

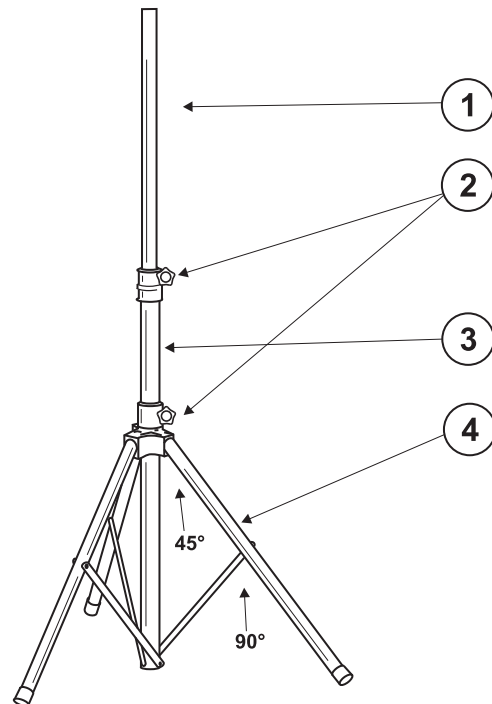
## D Orchester-Notenpult

Vor der ersten Inbetriebnahme zur eigenen Sicherheit die nachfolgenden Hinweise sorgfältig durchlesen. Die aktuellste Version erhalten Sie im Internet.

### Sicherheitshinweise

- 1 Nehmen Sie den Ständer aus der Verpackung. Prüfen Sie zuerst, ob Transportschäden vorliegen. In diesem Fall nehmen Sie das Produkt nicht in Betrieb und setzen sich bitte mit Ihrem Fachhändler in Verbindung.
- 2 Dieses Produkt hat das Werk in sicherheitstechnisch einwandfreiem Zustand verlassen. Um diesen Zustand zu erhalten und einen gefahrlosen Betrieb sicherzustellen, muss der Anwender die Sicherheitshinweise und die Warnvermerke unbedingt beachten, die in dieser Bedienungsanleitung enthalten sind. Bei Schäden, die durch Nichtbeachtung der Anleitung verursacht werden, erlischt der Garantieanspruch. Für daraus resultierende Folgeschäden übernimmt der Hersteller keine Haftung.
- 3 Wird das Produkt anders verwendet als in dieser Bedienungsanleitung beschrieben, kann dies zu Schäden führen und der Garantieanspruch erlischt. Eigenmächtige Veränderungen am Produkt sind aus Sicherheitsgründen verboten.
- 4 Ständer können beim Umstürzen erhebliche Verletzungen verursachen! Nur auf einer ebenen Fläche mit maximal 5° Neigung aufstellen.
- 5 Beim Verwenden von Ständern unter Einfluss von Horizontalkräften, z. B. durch Wind, kann die Standsicherheit beeinträchtigt werden. Es sind deshalb zusätzliche Sicherungsmaßnahmen, z.B. Anbringen von Ballastgewichten, zu treffen. Werden Abspannseile oder verlängerte Ausleger verwendet, ist der Gefahrenbereich zu kennzeichnen und gegebenenfalls abzusperren.
- 6 Vor dem Aus- und Einfahren des Teleskoprohrs muss immer ein Sicherheitsbereich um den Ständer herum abgesperrt werden. Dieser Sicherheitsbereich muss einen Durchmesser haben, der der 1,5-fachen maximalen Auszugshöhe entspricht.
- 7 Vor der Benutzung auf Beschädigungen prüfen. Bei Beschädigungen an einem Ständerteil darf der Ständer nicht mehr eingesetzt werden.

### Installation



- (1) Teleskoprohr
- (2) Feststellschrauben
- (3) Ständerrohr
- (4) Stellfüße

- 1 Lösen Sie die Feststellschraube der Stellfüße. Ziehen Sie die Stellfüße aus, bis die Stellfüße in einem 45° Winkel zum Stativrohr stehen. Ziehen Sie die Feststellschraube der Stellfüße fest.
- 2 Lösen Sie die Feststellschraube des Teleskoprohrs. Ziehen Sie das Teleskoprohr auf die gewünschte Höhe heraus. Ziehen Sie die Feststellschraube fest.

Überschreiten Sie nicht die Traglast des Ständers. Überschreiten Sie nicht die maximale Auszugshöhe.

### Technische Daten

Maximalbelastung	3 kg
Minimale Höhe	900 mm
Maximale Höhe	1400 mm
Auflagefläche	470 x 325 mm

Technische Änderungen ohne vorherige Ankündigung und Irrtum vorbehalten. 27.01.2014 ©

00081461.DOCX, Version 1.1

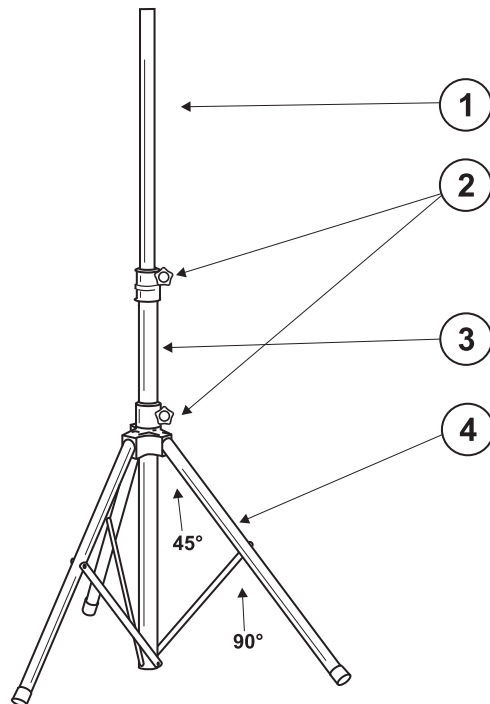
# EN Orchestra Stand

For your own safety, please read this leaflet carefully before you initially start-up. You can find the latest update online.

## Safety Instructions

- 1 Unpack the stand. Before you initially start-up, please make sure that there is no damage caused by transportation. Should there be any, consult your dealer and do not use the device.
- 2 This device has left our premises in absolutely perfect condition. In order to maintain this condition and to ensure a safe operation, it is absolutely necessary for the user to follow the safety instructions and warning notes written in this user manual. Damages caused by the disregard of this user manual are not subject to warranty. The dealer will not accept liability for any resulting defects or problems.
- 3 If the product will be operated in any way different to the one described in this manual, it may suffer damages and the guarantee becomes void. Please consider that unauthorized modifications on the adapter are forbidden due to safety reasons.
- 4 Stands may cause severe injuries when crashing! Only install on a plane area with a maximum inclination angle of 5°.
- 5 When using stands under the influence of horizontal forces, e.g. through wind, the standing safety can be impaired. This is why additional safety measures like attaching ballast weights have to be taken. If inclined tension cables or prolonged outriggers are used, the area of danger has to be marked or even be blocked.
- 6 Before lifting or lowering the telescopic tubes, you must always block a safety area around the stand. This safety area must have a diameter of 1.5 times the maximum height.
- 7 Before taking into operation, every stand has to be checked upon possible damages. If one part of a stand is defective, the stand must not be taken into operation.

## Installation



- (1) Telescopic tube
- (2) Fixation screws
- (3) Stand tube
- (4) Legs

- 1 Loosen the fixation screw of the legs. Pull the legs out until they stand at a 45° angle to the tube stand. Tighten the fixation screw of the legs.
- 2 Loosen the fixation screw of the telescopic tube. Carefully pull out the telescopic tube to the desired height.

Do not exceed the carrying capacity of the stand.  
Do not exceed the maximum extension height.

## Technical Specifications

Maximum load	3 kg
Minimum height	900 mm
Maximum height	1400 mm
Support	470 x 325 mm

Every information is subject to change without prior notice. 27.01.2014 ©

00081461.DOCX, Version 1.1