

## D MONTAGEANLEITUNG

Vielen Dank für den Kauf dieses Wandhalters. Der Halter ist aus Stahl gefertigt und trägt Lautsprecher bis 25 kg. Er ist für professionelle Anwendungen vorgesehen, z. B. in Diskotheken, Theatern, auf der Bühne. Befestigen Sie den Wandhalter mit vier Schrauben an einer ausreichend stabilen Wand oder mit einem geeigneten Adapter an einer Traverse (Montagematerial nicht inklusive).

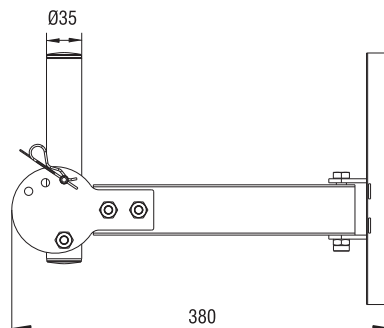
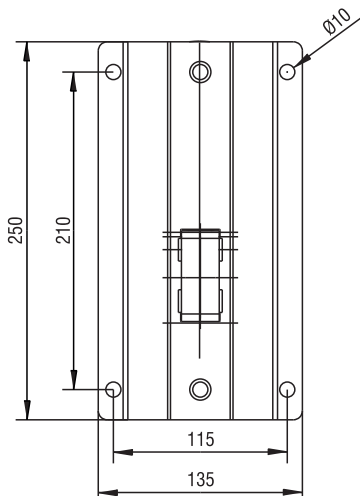
### MERKMALE

- Schwenk- & neigbarer Wandhalter für Lautsprecher mit 36-mm-Flansch
- Schwarz bzw. weiß lackierte Stahlausführung
- Belastbar bis: 25 kg
- Maße Wandplatte: 135 x 250 mm / Bohrungen: Ø10 mm / Länge Arm: 380 mm
- Gewicht: 2 kg



### SICHERHEITSHINWEISE

- Stellen Sie sicher, dass Sie diese Anleitung vollständig gelesen und verstanden haben bevor Sie mit der Montage beginnen. Falls Sie sich bei einem Punkt der Montage unsicher sind, kontaktieren Sie bitte einen Fachmann für professionelle Hilfe. Bewahren Sie diese Anleitung für weiteren Gebrauch auf.
- Verwenden Sie das Produkt ausschließlich gemäß den hier gegebenen Vorgaben. Bei Schäden, die durch Nichtbeachten dieser Bedienungsanleitung verursacht werden, erlischt der Garantieanspruch. Für Folgeschäden wird keine Haftung übernommen.
- Bei Sach- oder Personenschäden, die durch unsachgemäße Handhabung oder Nichtbeachten der Sicherheitshinweise verursacht werden, übernehmen wir keine Haftung und es erlischt jeder Garantieanspruch.
- Vergewissern Sie sich vor der Anbringung, dass die Wand oder Montagefläche die kombinierte Last von Lautsprecher und Wandhalterung tragen kann. Andernfalls muss die Konstruktion verstärkt werden.
- Versuchen Sie niemals, die Installation selbst vorzunehmen, wenn Sie nicht über eine ausreichende Qualifikation verfügen, sondern beauftragen Sie einen professionellen Installateur. Unsachgemäße Installationen können zu Verletzungen und/oder zur Beschädigung von Eigentum führen.
- Beachten Sie bei der Installation die gesetzlichen, nationalen Sicherheitsvorschriften. Das Produkt muss sicher installiert sein und darf nicht herunterfallen.
- Überschreiten Sie niemals die maximale Belastbarkeit.
- Die Wandhalterung ist ausschließlich für die Verwendung im Innenbereich entwickelt. Eine Außenmontage kann zu Beschädigungen der Halterung und somit zu Verletzungsgefahr führen.
- Nach der Montage muss die Halterung regelmäßig gewartet und überprüft werden, um mögliche Korrosion, Verformung und Lockerung zu vermeiden.
- Nehmen Sie keine Veränderungen an diesem Produkt vor.
- Beachten Sie bei der Entsorgung die in Ihrem Land geltenden Gesetze.
- Sollten Sie noch weitere Fragen haben, wenden Sie sich bitte an Ihren Fachhändler.



## EN MOUNTING INSTRUCTIONS

Thank you for purchasing this wall mount, which is made of steel and supports loudspeakers up to 25kg. It is designed for professional use, e.g. in discotheques, theaters and on stage. Use four screws to attach the wall mount to a sufficiently stable wall or use a suitable adapter to attach it to a truss (mounting material not included).

### FEATURES

- Movable and tiltable wall support for speaker systems with 36 mm flange
- Black or white lacquered steel version
- Max. load capacity: 25 kg
- Wall plate dimensions: 135 x 250 mm / Holes: Ø10 mm / Arm length: 380 mm
- Weight: 2 kg



### SAFETY INSTRUCTIONS

- Make sure these instructions are read and completely understood before attempting installation. If you are unsure of any part of this installation, please contact a professional installer for assistance. Please keep these instructions for future reference.
- Only use the product according to the instructions given herein. Damages due to failure to follow these operating instructions will void the warranty! We do not assume any liability for any resulting damage.
- We do not assume any liability for material and personal damage caused by improper use or non-compliance with the safety instructions. In such cases, the warranty/guarantee will be null and void.
- The wall or mounting surface must be capable of supporting the combined weight of the mount and the speaker; otherwise the structure must be reinforced.
- If you lack the qualification, do not attempt the installation yourself, but instead use a professional installer. Improper installation can result in bodily injury and or damage to property.
- Make sure that the installation complies with the standards and rules that apply in your country. The product must be installed securely and prevented from falling down.
- Never exceed the maximum load capacity.
- This product is intended for indoor use only. Use of this product outdoors could lead to product failure or personal injury.
- After installation, this product requires regular maintenance and inspections periodically to prevent the possibility of rot, deformation and looseness.
- Do not modify this product.
- Comply with all applicable disposal laws in your country.
- Should you have further questions, please contact your dealer.

