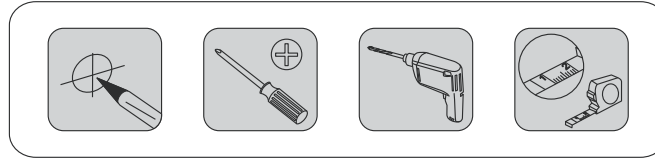
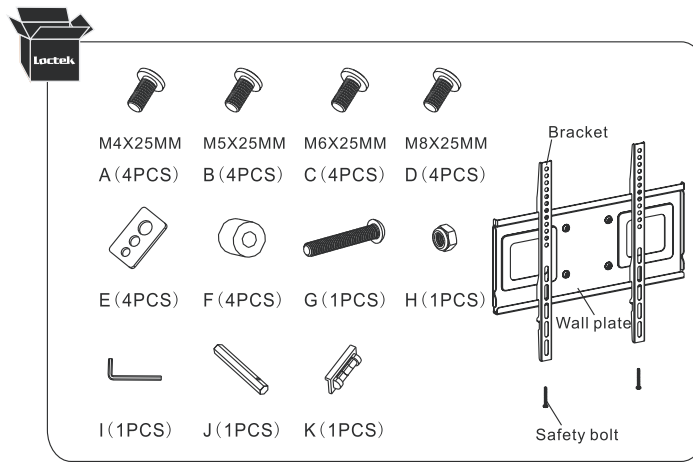
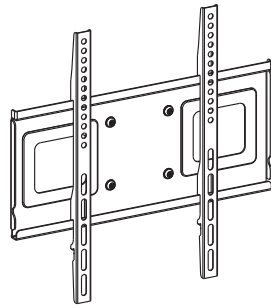


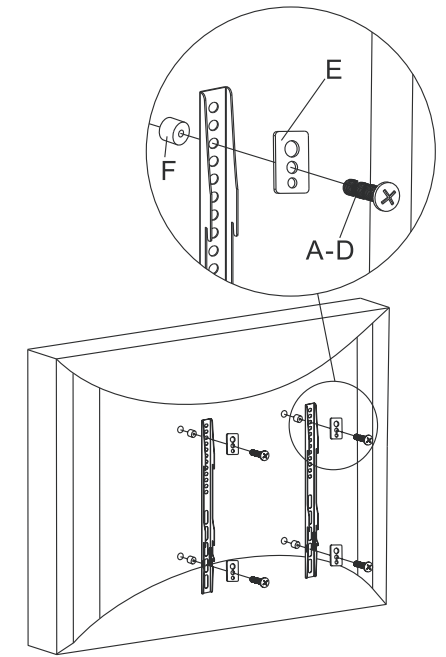
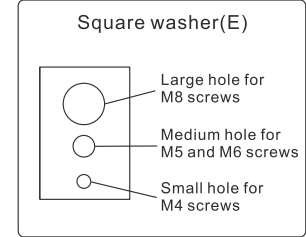
Screen Adaptor Item 60004612

Installation guide
Guide d'installation
Installationsanleitung
Guia de instalación
Guia de Instalação
دليل التركيب
Guida d'installazione
組み立ての説明
Инструкция по установке
安装说明

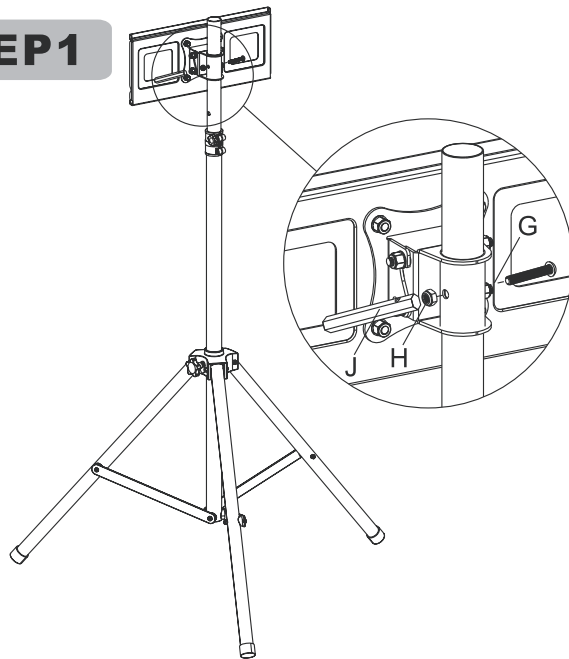


STEP3-B

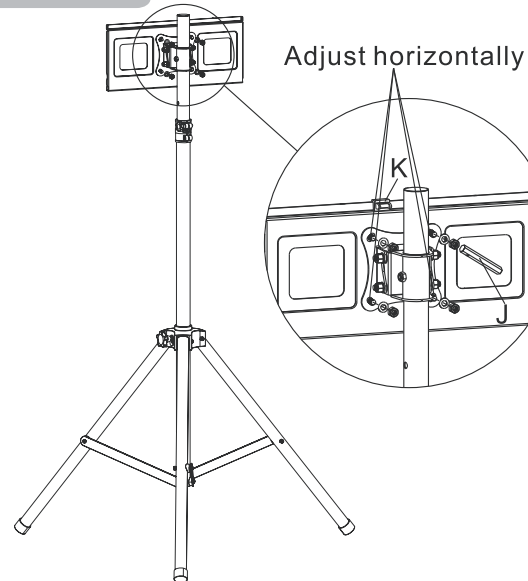
For TVs with a curved back or obstruction
Pour TVs avec un dos incurvé
Für TV-Geräte mit gebogener Rückseite
Para Televisores curvados por detrás
Para TVs com traseira curvada ou obstrução
للتلفزيونات بمقوس خلفي أو إعاقة
Per Tv con retro curvo od ostruито
テレビの裏面が凹凸の場合
Для телевизоров с выпуклой тыльной стороной.
带有弯曲背面或者有阻挡物的显示器



STEP1

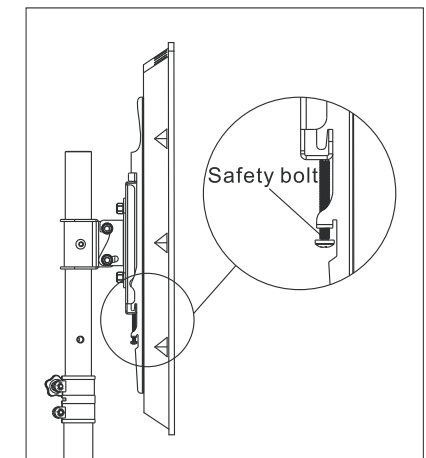
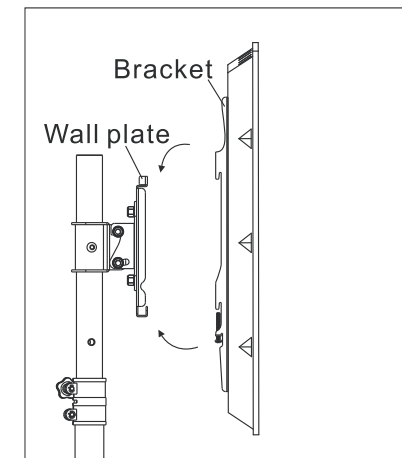


STEP2



STEP4

EN	Hang the TV onto the wall plate
FR	Accrochez le téléviseur sur la plaque murale
GE	Hängen Sie den TV an die Wand-Platte
SP	Cuelgue el televisor en la placa de pared
PT	Pendura a TV na chapa de parede
AR	تعليق التلفزيون علي لوحة الجدار
IT	Mettere la televisore nella parete delle mura
JP	テレビをパネルと装着のこと
RU	Соединить с настенной панелью
CH	将电视挂到墙面板上

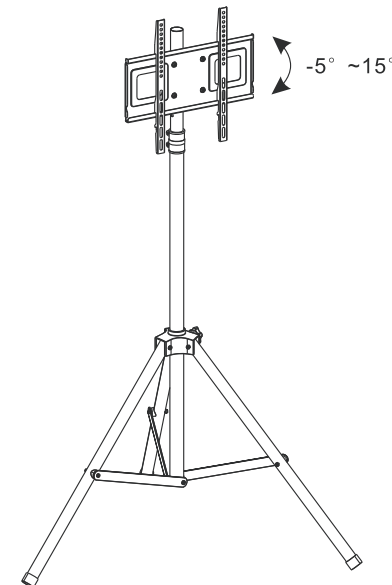
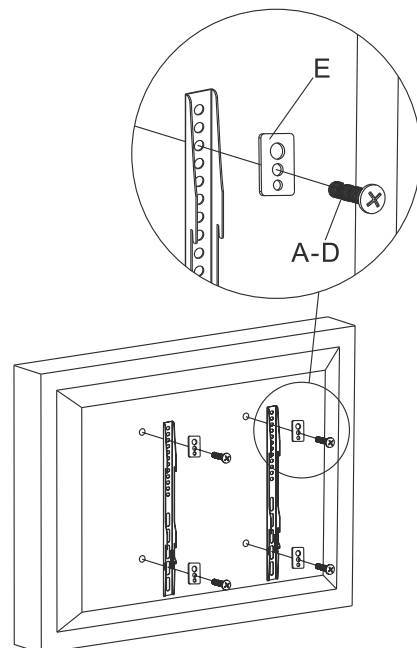
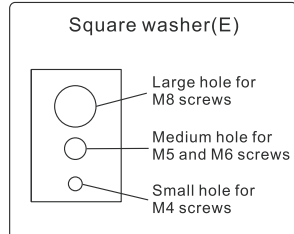


STEP3-A

EN	Attaching the VESA plate to the monitor
FR	Accrocher la plaque à l'écran
GE	Befestigen Sie die VESA-Platte am Monitor
SP	Conecte el panel al monitor
PT	Conectar placa com ecran
AR	الشاشة الي الوحة ارفاق
IT	Attaccare il pannello al display/monitor della TV
JP	テレビをパネルに取り付けて下さい
RU	Соединить панель с монитором
CH	将面板跟显示器连接

For TVs with a flat back
Pour TVs avec dos plat
Für TV-Geräte mit flacher Rückseite
Para Televisores planos por detrás
Para TVs com traseira plana

للتلفزيونات بمسطح خلفي
Per Tv con retro piatto
テレビの裏面が平坦の場合
Для телевизора с плоской обратной поверхностью
带有平板背面的显示器



⚠️ ACHTUNG

Die Traglast des Stativs nicht überschreiten!
Auszugsrohr nur im gesicherten Zustand belasten!
Stativ nicht einseitig belasten!

⚠️ CAUTION

Do not exceed load capacity of the stand!
Load extension tube in secured state only!
Do not place unbalanced load on stand!