

## D MO-2 Monitorständer

Vor der ersten Inbetriebnahme zur eigenen Sicherheit die nachfolgenden Hinweise sorgfältig durchlesen. Die aktuellste Version erhalten Sie im Internet.

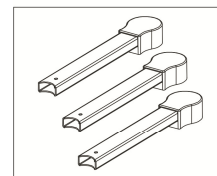
### Verwendung

Bei diesem Produkt handelt es sich um einen Monitorständer, auf dem eine Lautsprecherbox aufgebracht werden kann. Der Ständer ist höhenverstellbar und eignet sich besonders für Nahfeldmonitore. Ohne Auflageplatte ist er mit 35-mm-Boxenflansch nutzbar. Das Produkt ist für professionelle Anwendungen, z. B. auf Bühnen, in Diskotheken, Theatern etc. vorgesehen.

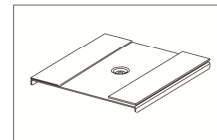
### Sicherheitshinweise

- 1 Nehmen Sie das Produkt aus der Verpackung. Prüfen Sie zuerst, ob Transportschäden vorliegen. In diesem Fall nehmen Sie das Produkt nicht in Betrieb und setzen sich bitte mit Ihrem Fachhändler in Verbindung.
- 2 Dieses Produkt hat das Werk in sicherheitstechnisch einwandfreiem Zustand verlassen. Um diesen Zustand zu erhalten und einen gefahrlosen Betrieb sicherzustellen, muss der Anwender die Sicherheitshinweise und die Warnvermerke unbedingt beachten, die in dieser Bedienungsanleitung enthalten sind. Bei Schäden, die durch Nichtbeachtung der Anleitung verursacht werden, erlischt der Garantieanspruch. Für daraus resultierende Folgeschäden übernimmt der Hersteller keine Haftung.
- 3 Wird das Produkt anders verwendet als in dieser Bedienungsanleitung beschrieben, kann dies zu Schäden führen und der Garantieanspruch erlischt. Eigenmächtige Veränderungen am Produkt sind aus Sicherheitsgründen verboten.
- 4 Überschreiten Sie nicht die Traglast des Ständers.
- 5 Überschreiten Sie nicht die maximale Auszugshöhe.
- 6 Beim Aufbringen der Last ist eine gleichmäßige Lastverteilung erforderlich.
- 7 Ständer können beim Umstürzen erhebliche Verletzungen verursachen! Nur auf einer ebenen Fläche mit maximal 5° Neigung aufstellen.
- 8 Beim Verwenden von Ständern unter Einfluss von Horizontalkräften, z. B. durch Wind, kann die Standicherheit beeinträchtigt werden. Es sind deshalb zusätzliche Sicherungsmaßnahmen, z. B. Anbringen von Ballastgewichten, zu treffen. Werden Abspannseile oder verlängerte Ausleger verwendet, ist der Gefahrenbereich zu kennzeichnen und gegebenenfalls abzusperren.
- 9 Halten Sie vor dem Aus- und Einfahren des Teleskoprohrs immer einen Sicherheitsbereich um den Ständer herum ein. Dieser Sicherheitsbereich muss einen Durchmesser haben, der der 1,5-fachen maximalen Auszugshöhe entspricht.
- 10 Vor der Benutzung auf Beschädigungen prüfen. Bei Beschädigungen darf der Ständer nicht mehr eingesetzt werden.

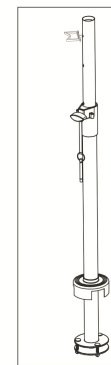
### Lieferumfang



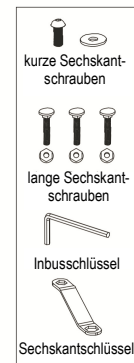
3 Beine mit Gummifüßen



Auflageplatte



Teleskoprohr



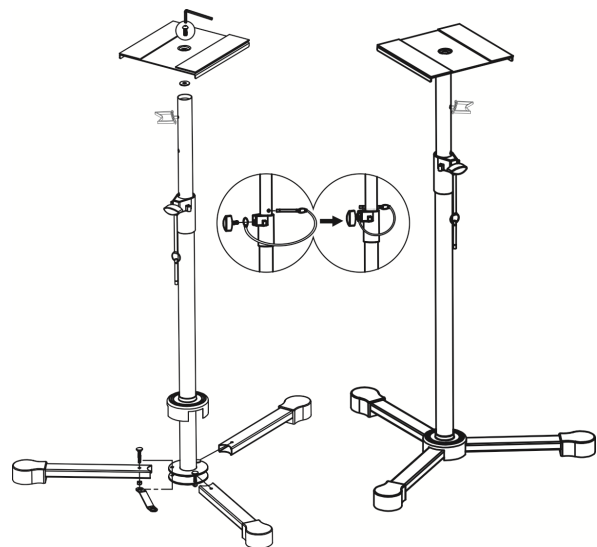
kurze Sechskantschrauben

lange Sechskantschrauben

Inbusschlüssel

Sechskantschlüssel

### Montage



- 1 Befestigen Sie die drei Standbeine mittels der langen Sechskantschrauben an der Unterseite des Teleskoprohrs.
- 2 Befestigen Sie die Auflageplatte am Teleskoprohr, indem Sie sie mit der kurzen Sechskantschraube und Unterlegscheibe durch das Loch in der Mitte am Rohr festschrauben. Befestigen Sie die Schraube mit dem beigefügten Inbusschlüssel.
- 3 Passen Sie die Höhe des Monitorständers an, indem Sie den Drehknopf an der Klammer lösen und das innere Rohr herausziehen.
- 4 Schieben Sie den Sicherheitsstift auf gewünschter Höhe durch das innere Rohr, so dass er auf der Manschette des äußeren Rohrs aufliegt. Drehen Sie dann den Drehknopf wieder fest zu.

### Technische Daten

Max. Traglast:	18 kg
Auflagefläche:	230 x 260 mm
Min. Höhe:	870 mm
Max. Höhe:	1470 mm
Standfläche:	Ø 690 mm
Gewicht:	4 kg

Technische Änderungen ohne vorherige Ankündigung und Irrtum vorbehalten. 06.08.2015 ©

00093182.DOCX, Version 1.0



# EN MO-2 Monitor Stand

For your own safety, please read this leaflet carefully before you initially start-up. You can find the latest update online.

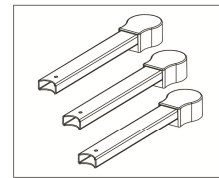
## Applications

This stand is designed for installing a speaker system. The stand can be adjusted in height and is particularly suited for nearfield monitors. Without the monitor plate, it is usable with a  $\varnothing$  35 mm flange. This product is designed for professional use, e.g. on stages, in discotheques, theaters etc.

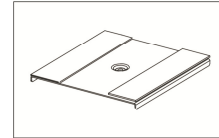
## Safety Instructions

- 1 Unpack the stand. Before you initially start-up, please make sure that there is no damage caused by transportation. Should there be any, consult your dealer and do not use the device.
- 2 This device has left our premises in absolutely perfect condition. In order to maintain this condition and to ensure a safe operation, it is absolutely necessary for the user to follow the safety instructions and warning notes written in this user manual. Damages caused by the disregard of this user manual are not subject to warranty. The dealer will not accept liability for any resulting defects or problems.
- 3 If the product will be operated in any way different to the one described in this manual, it may suffer damages and the guarantee becomes void. Please consider that unauthorized modifications on the adapter are forbidden due to safety reasons.
- 4 Do not exceed the carrying capacity of the stand.
- 5 Do not exceed the maximum extension height.
- 6 The loads have to be installed in a balanced way.
- 7 Stands may cause severe injuries when crashing! Only install on a plane area with a maximum inclination angle of  $5^\circ$ .
- 8 When using stands under the influence of horizontal forces, e.g. through wind, the standing safety can be impaired. This is why additional safety measures like attaching ballast weights have to be taken. If inclined tension cables or prolonged outriggers are used, the area of danger has to be marked or even be blocked.
- 9 Before lifting or lowering the telescopic tube, always block a safety area around the stand. This safety area must have a diameter of 1.5 times the maximum height.
- 10 Before taking into operation, check upon possible damages. If defective, the stand must not be taken into operation.

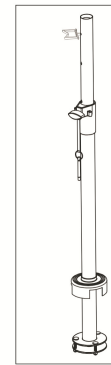
## Delivery Includes



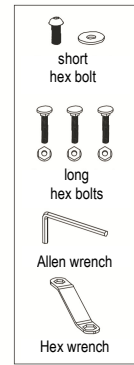
3 legs with rubber feet



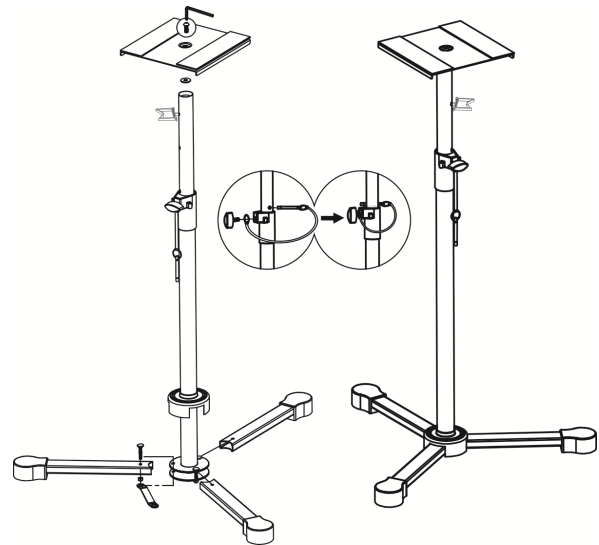
Monitor plate



Telescopic tube



## Assembly



- 1 Lift the cover cap up, unscrew and remove the long hex bolts located at the bottom base of the vertical shaft with the allen wrench. Connect one leg with rubber feet to the bottom base. Insert the long hex bolt through the holes and screw the nut on with the hex wrench. Repeat this with the other two legs and finally put the cover cap down onto the bottom base and the three legs.
- 2 Insert the short hex bolt with the washer through the hole in the center of the monitor plate and screw it into the top of the vertical shaft. Secure the monitor plate with the allen wrench.
- 3 Adjust the height of the monitor plate by loosening the large thumb knob on the clutch and move the inner pipe to the desired height.
- 4 Insert the safety pin all the way through the tube at the desired height, allowing it to rest on the clutch. Secure the tube by tightening the large thumb knob on the clutch.

## Technical Specifications

Max. load:	18 kg
Mounting area:	230 x 260 mm
Min. height:	870 mm
Max. height:	1470 mm
Base area:	$\varnothing$ 690 mm
Weight:	4 kg

Subject to change without prior notice. 06.08.2015 © 00093182.DOCX, Version 1.0

