



**BEDIENUNGSANLEITUNG
USER'S MANUAL**

STS-100

Speaker-System Stand



Inhaltsverzeichnis

EINFÜHRUNG	3
SICHERHEITSHINWEISE	3
BESTIMMUNGSGEMÄSSE VERWENDUNG	4
GERÄTEBESCHREIBUNG	5
INSTALLATION	6
REINIGUNG UND WARTUNG	7
TECHNISCHE DATEN	7

Table of contents

INTRODUCTION	8
SAFETY INSTRUCTIONS	8
OPERATING DETERMINATIONS	9
DESCRIPTION OF THE DEVICE	10
INSTALLATION	11
CLEANING AND MAINTENANCE	12
TECHNICAL SPECIFICATIONS	12

Diese Bedienungsanleitung gilt für die Artikelnummern	60004150
This user manual is valid for the article numbers	60004150

**Das neueste Update dieser Bedienungsanleitung finden Sie im Internet unter:
You can find the latest update of this user manual in the Internet under:**

www.omnitronic.com

BEDIENUNGSANLEITUNG



Boxenhochständer



ACHTUNG!

Gerät vor Feuchtigkeit und Nässe schützen!
Vor Öffnen des Gerätes vom Netz trennen!

Lesen Sie vor der ersten Inbetriebnahme zur eigenen Sicherheit diese Bedienungsanleitung sorgfältig durch!

Alle Personen, die mit der Aufstellung, Inbetriebnahme, Bedienung, Wartung und Instandhaltung dieses Gerätes zu tun haben, müssen

- entsprechend qualifiziert sein
- diese Bedienungsanleitung genau beachten
- die Bedienungsanleitung als Teil des Produkts betrachten
- die Bedienungsanleitung während der Lebensdauer des Produkts behalten
- die Bedienungsanleitung an jeden nachfolgenden Besitzer oder Benutzer des Produkts weitergeben
- sich die letzte Version der Anleitung im Internet herunterladen

EINFÜHRUNG

Wir freuen uns, dass Sie sich für einen OMNITRONIC Boxenhochständer entschieden haben. Wenn Sie nachfolgende Hinweise beachten, sind wir sicher, dass Sie lange Zeit Freude an Ihrem Kauf haben werden.

Nehmen Sie den Ständer aus der Verpackung.

SICHERHEITSHINWEISE

Dieses Gerät hat das Werk in sicherheitstechnisch einwandfreiem Zustand verlassen. Um diesen Zustand zu erhalten und einen gefahrlosen Betrieb sicherzustellen, muss der Anwender die Sicherheitshinweise und die Warnvermerke unbedingt beachten, die in dieser Bedienungsanleitung enthalten sind.



Unbedingt lesen:

Bei Schäden, die durch Nichtbeachtung der Anleitung verursacht werden, erlischt der Garantieanspruch. Für daraus resultierende Folgeschäden übernimmt der Hersteller keine Haftung.

Prüfen Sie zuerst, ob Transportschäden vorliegen. In diesem Fall nehmen Sie das Stativ nicht in Betrieb und setzen sich bitte mit Ihrem Fachhändler in Verbindung.

Stative dürfen nur auf einer ebenen Fläche mit maximal 5° Neigung aufgestellt werden.

Achtung: Stative können beim Umstürzen erhebliche Verletzungen verursachen!

Beim Verwenden von Stativen unter Einfluss von Horizontalkräften, z. B. durch Wind, kann die Standsicherheit beeinträchtigt werden. Es sind deshalb zusätzliche Sicherungsmaßnahmen, z. B. das Anbringen von Ballastgewichten, zu treffen.

Werden Abspannseile oder verlängerte Ausleger verwendet, ist der Gefahrenbereich zu kennzeichnen und gegebenenfalls abzusperren.

Vor dem Aus- und Einfahren der Teleskoprohre muss immer ein Sicherheitsbereich um das Stativ herum abgesperrt werden. Dieser Sicherheitsbereich muss einen Durchmesser haben, der der 1,5-fachen maximalen Auszugshöhe entspricht.

Ausgefahrene Teleskoprohre müssen immer mit einer zweiten Sicherung gesichert werden!

Alle an einem Stativ angebrachten Geräte, Lichteffekte und Traversen müssen zusätzlich mit einer zweiten Sicherung versehen werden.

Das Stativ ist vor der Benutzung auf evtl. Beschädigungen zu prüfen.

Bei Beschädigungen an einem Stativteil darf das Stativ nicht mehr eingesetzt werden.

Kinder und Laien vom Stativ fern halten!

BESTIMMUNGSGEMÄSSE VERWENDUNG

Bei diesem Produkt handelt es sich um einen Boxenhochständer, auf dem eine Lautsprecherbox mit geeignetem Boxeneinbaufansch aufgebracht werden können. Die Traglast darf den angegebenen Wert nicht überschreiten.

Dieses Produkt ist für professionelle Anwendungen, z. B. auf Bühnen, in Diskotheken, Theatern etc. vorgesehen.

Achten Sie bei der Wahl des Installationsortes darauf, dass der Boxenhochständer so aufgestellt sein muss, dass sich keine Personen darunter bzw. unter der von ihm getragenen Last befinden können! Achten Sie darauf, dass der entsprechende Bereich abgesperrt ist.

Ein unbeabsichtigtes Bewegen der Last muss verhindert werden.

Boxenhochständer müssen unter Aufsicht von unterwiesenen Personen betrieben werden. Die wechselnden örtlichen Gegebenheiten müssen sicherheitstechnisch berücksichtigt werden.

Der Installateur ist für die Einhaltung der vom Hersteller angegebenen Traglast, der Sicherheitsanforderungen sowie der Qualifikation eventueller Mitarbeiter verantwortlich.

Während des Aufenthalts von Personen unter der Last müssen alle notwendigen Sicherheitsmaßnahmen getroffen werden, um Verletzungen zu vermeiden.

Das Personal ist über den Inhalt der Betriebsanleitung und die sich aus der Nutzung der Boxenhochständer ergebenden Gefahren zu unterweisen.

Bezogen auf den jeweiligen Standort sind alle notwendigen Maßnahmen gegen Verschieben und zur Sicherstellung der Standsicherheit zu schaffen.

Die Aufstellung ist nur auf tragfähigen Flächen zulässig. Gegebenenfalls ist ein geeigneter Unterbau, z.B. durch einen Ausgleichsfuß, zu schaffen.

Bei der Wahl des Installationsmaterials ist auf optimale Dimensionierung zu achten um optimale Sicherheit zu gewährleisten.

Es dürfen niemals Gegenstände mit windanfälligen Oberflächen installiert werden (z. B. Banner, Schilder etc.).

Beim Aufbringen der Last ist eine gleichmäßige Lastverteilung erforderlich.

Nehmen Sie das Produkt erst in Betrieb, nachdem Sie sich mit seinen Funktionen vertraut gemacht haben. Lassen Sie das Produkt nicht von Personen bedienen, die sich nicht mit dem Produkt auskennen. Wenn Produkte nicht mehr korrekt funktionieren, ist das meist das Ergebnis von unfachmännischer Bedienung!

Der Boxenhochständer darf niemals bewegt werden bevor alle Teleskoprohre eingefahren sind!

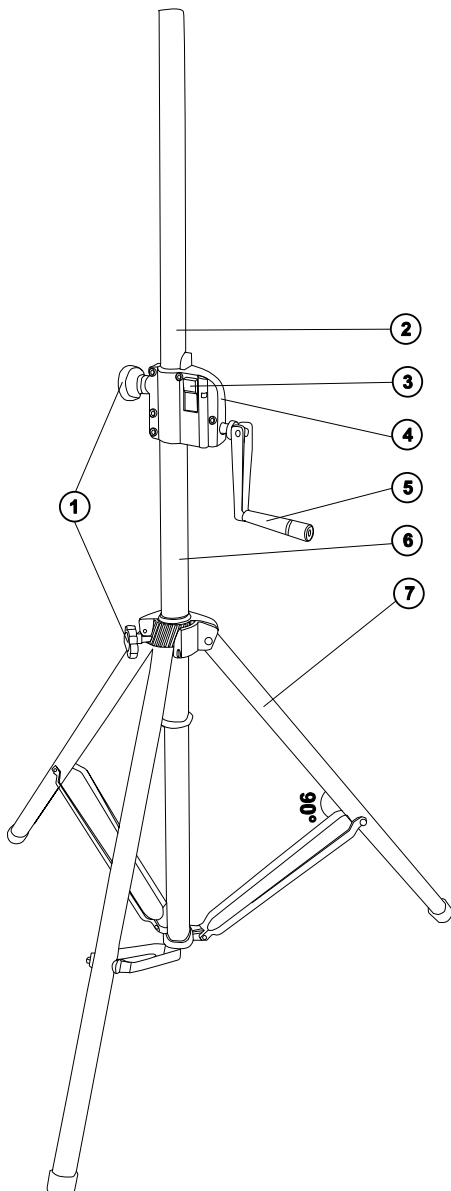
Soll das Produkt transportiert werden, verwenden Sie bitte die Originalverpackung, um Transportschäden zu vermeiden.

Beachten Sie bitte, dass eigenmächtige Veränderungen an dem Produkt aus Sicherheitsgründen verboten sind.

Der Serienbarcode darf niemals vom Produkt entfernt werden, da ansonsten der Garantieanspruch erlischt.

Wird das Produkt anders verwendet als in dieser Bedienungsanleitung beschrieben, kann dies zu Schäden am Produkt führen und der Garantieanspruch erlischt. Außerdem ist jede andere Verwendung mit Gefahren, wie z. B. Abstürzen verbunden.

GERÄTEBESCHREIBUNG



- (1) Feststellschrauben
- (2) Teleskoprohr
- (3) Entriegelung
- (4) Kurbelgehäuse
- (5) Kurbel
- (6) Ständerrohr
- (7) FüÙe

INSTALLATION



LEBENSGEFAHR!

Bei der Installation sind insbesondere die Bestimmungen der BGV C1 (vormals VBG 70) und DIN 15560-27 zu beachten! Die Installation darf nur vom autorisierten Fachhandel ausgeführt werden!

Während des Auf-, Um- und Abbaus ist der unnötige Aufenthalt im Bereich von Bewegungsflächen, auf Beleuchterbrücken, unter hochgelegenen Arbeitsplätzen sowie an sonstigen Gefahrenbereichen verboten.

Der Unternehmer hat dafür zu sorgen, dass sicherheitstechnische und maschinentechnische Einrichtungen vor der ersten Inbetriebnahme und nach wesentlichen Änderungen vor der Wiederinbetriebnahme durch Sachverständige geprüft werden.

Der Unternehmer hat dafür zu sorgen, dass sicherheitstechnische und maschinentechnische Einrichtungen mindestens alle vier Jahre durch einen Sachverständigen im Umfang der Abnahmeprüfung geprüft werden.

Der Unternehmer hat dafür zu sorgen, dass sicherheitstechnische und maschinentechnische Einrichtungen mindestens einmal jährlich durch einen Sachkundigen geprüft werden.

Vor dem Aus- und Einfahren der Teleskoprohre muss immer ein Sicherheitsbereich um das Stativ herum abgesperrt werden. Dieser Sicherheitsbereich muss einen Durchmesser haben, der der 1,5-fachen maximalen Auszugshöhe entspricht.

Vorgehensweise:

WICHTIG! ÜBERKOPFMONTAGE ERFORDERT EIN HOHES MAß AN ERFAHRUNG. Dies beinhaltet (aber beschränkt sich nicht allein auf) Berechnungen zur Definition der Tragfähigkeit, verwendetes Installationsmaterial und regelmäßige Sicherheitsinspektionen des verwendeten Materials und der Leuchten. Versuchen Sie niemals, die Installation selbst vorzunehmen, wenn Sie nicht über eine solche Qualifikation verfügen, sondern beauftragen Sie einen professionellen Installateur. Unsachgemäße Installationen können zu Verletzungen und/oder zur Beschädigung von Eigentum führen.

Lösen Sie die Feststellschraube der Stellfüße. Ziehen Sie die Stellfüße aus, bis die Stellfüße in einem 45° Winkel zum Stativrohr stehen. Ziehen Sie die Feststellschraube der Stellfüße fest.

Lösen sie die Feststellmutter an der Kurbel und klappen Sie diese auf. Ziehen Sie die Feststellmutter wieder fest.

Achtung: Beim Aufbringen der Last ist eine gleichmäßige Lastverteilung erforderlich.

Setzen Sie eine Lautsprecherbox mit geeignetem Anbaufansch auf den Boxenhochständer auf.

Lösen Sie die Feststellschraube an dem Kurbelgehäuse. Kurbeln Sie im Uhrzeigersinn bis die erwünschte Höhe erreicht ist. Drücken Sie während des Kurbelns die Entriegelung.

Wichtig!! Die maximale Auszugshöhe des Statives darf niemals überschritten werden.

Sobald die gewünschte Höhe erreicht ist, ziehen Sie die Feststellschraube an dem Kurbelgehäuse gut fest und klappen Sie die Kurbel wieder ein.



LEBENSGEFAHR!

Vor der ersten Inbetriebnahme muss die Einrichtung durch einen Sachverständigen geprüft werden!

REINIGUNG UND WARTUNG

Der Unternehmer hat dafür zu sorgen, dass sicherheitstechnische und maschinentechnische Einrichtungen mindestens alle vier Jahre durch einen Sachverständigen im Umfang der Abnahmeprüfung geprüft werden.

Der Unternehmer hat dafür zu sorgen, dass sicherheitstechnische und maschinentechnische Einrichtungen mindestens einmal jährlich durch einen Sachkundigen geprüft werden.

Dabei muss unter anderem auf folgende Punkte besonders geachtet werden:

- 1) Die Standfestigkeit der Stative überprüfen
- 2) Alle tragenden Teile auf Beschädigung und Materialermüdung prüfen
- 3) Alle Schrauben, mit denen das Gerät oder Geräteteile montiert sind, müssen fest sitzen und dürfen nicht korrodiert sein.
- 4) An Gehäuse, Befestigungen und Montageort (Decke, Abhängung, Traverse) dürfen keine Verformungen sichtbar sein.
- 5) Mechanisch bewegte Teile wie Achsen, Ösen u. Ä. dürfen keinerlei Verschleißspuren zeigen (z. B. Materialabrieb oder Beschädigungen) und dürfen sich nicht unwuchtig drehen.
- 6) Die elektrischen Anschlussleitungen dürfen keinerlei Beschädigungen, Materialalterung (z. B. poröse Leitungen) oder Ablagerungen aufweisen.

Das Gerät sollte regelmäßig von Verunreinigungen wie Staub usw. gereinigt werden. Verwenden Sie zur Reinigung ein fusselfreies, angefeuchtetes Tuch. Auf keinen Fall Alkohol oder irgendwelche Lösungsmittel zur Reinigung verwenden!

Wartungs- und Servicearbeiten sind ausschließlich dem autorisierten Fachhandel vorbehalten!

Sollten einmal Ersatzteile benötigt werden, verwenden Sie bitte nur Originalersatzteile.

Sollten Sie noch weitere Fragen haben, steht Ihnen Ihr Fachhändler jederzeit gerne zur Verfügung.

TECHNISCHE DATEN

Max. Traglast:	35 kg
Mind.höhe:	1,40 m
Max. Höhe:	2,10 m
Gewicht:	7,5 kg
Zubehör:	
Adapter Boxenhochständer/M8 Mutter	Best.-Nr. 6000460N
Boxenhochständer-Einbaufansch	Best.-Nr. 6000450N

**Bitte beachten Sie: Technische Änderungen ohne vorherige Ankündigung und Irrtum vorbehalten.
31.07.2009 ©**

USER MANUAL



Speaker-System Stand



CAUTION!

Keep this device away from rain and moisture!
Unplug mains lead before opening the housing!

For your own safety, please read this user manual carefully before you initial start-up.

Every person involved with the installation, operation and maintenance of this device has to

- be qualified
- follow the instructions of this manual
- consider this manual to be part of the total product
- keep this manual for the entire service life of the product
- pass this manual on to every further owner or user of the product
- download the latest version of the user manual from the Internet

INTRODUCTION

Thank you for having chosen an OMNITRONIC Speaker-System Stand. If you follow the instructions given in this manual, we are sure that you will enjoy this device for a long period of time.

Unpack your stand.

SAFETY INSTRUCTIONS

This device has left our premises in absolutely perfect condition. In order to maintain this condition and to ensure a safe operation, it is absolutely necessary for the user to follow the safety instructions and warning notes written in this user manual.



Important:

Damages caused by the disregard of this user manual are not subject to warranty. The dealer will not accept liability for any resulting defects or problems.

Before you initially start-up, please make sure that there is no damage caused by transportation. Should there be any, consult your dealer and do not use the stand.

The stand must only be installed on a plane area with a maximum inclination angle of 5°.

Caution: Stands may cause severe injuries when crashing!

When using stands under the influence of horizontal forces, e.g. through wind, the standing safety can be impaired. This is why additional safety measures like attaching ballast weights have to be taken.

If inclined tension cables or prolonged outriggers are used, the area of danger has to be marked or even be blocked.

Before lifting or lowering the telescopic tubes, you must always block a safety area around the stand. This safety area must have a diameter of 1.5 times the maximum height.

Lifted telescopic tubes always have to be secured with a secondary securing!

All devices, lighting effects and crossbeams attached on a stand must be secured with a secondary attachment!

Before taking into operation, every stand has to be checked upon possible damages.

If one part of a stand is defective, the stand must not be taken into operation.

Keep away children and amateurs!

OPERATING DETERMINATIONS

This product is a speaker-system stand for installing speaker-systems with a suitable flange. The given carrying capacity of the stand must not be exceeded.

This product is designed for professional use, e.g. on stages, in discotheques, theatres etc.

Stands with their loads have to be secured against unintended movements.

When choosing the installation-spot, please make sure that the stand has to be installed in a way that no person can enter the area below the stand or its load! Make sure that the respective area is blocked.

An unintended movement of the load has to be avoided.

Stands have to be operated by instructed persons. The different local conditions have to be considered in terms of safety rules.

The installer is responsible for adhering to the carrying capacity given by the manufacturer, the safety requirements and the qualification of possible co-workers.

When people are located below the load, all necessary safety measures have to be taken in order to avoid injury.

The personnel has to be instructed on the content of the user manual and on the dangers related with operating stands.

Depending upon the individual installation spot, all necessary measures against movement and for securing the standing safety have to be created.

The installation is only allowed on carrying areas. In some cases, an appropriate substructure, e.g. via an balancing foot, has to be created.

When choosing the installation material, optimum dimensions have to be chosen in order to secure maximum safety.

Never install any objects offering a large surface for winds (e.g. banners, signs, etc.).

The loads have to be installed in a balanced way.

Operate the product only after having become familiar with its functions. Do not permit operation by persons not qualified for operating the product. Most damages are the result of unprofessional operation!

The stand must never be moved before having lowered all telescopic tubes!

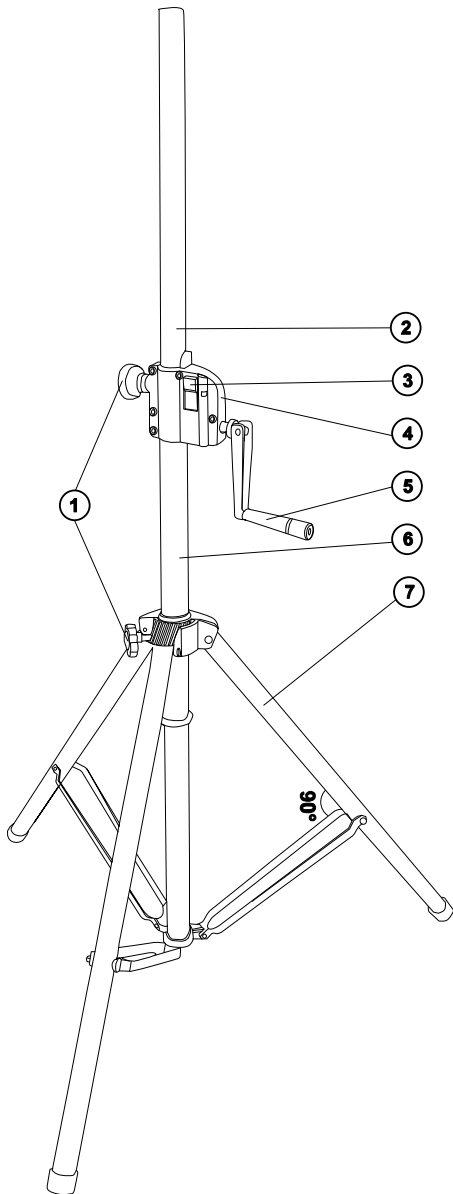
Please use the original packaging if the product is to be transported.

Please consider that unauthorized modifications on the product are forbidden due to safety reasons!

Never remove the serial barcode from the product as this would make the guarantee void.

If this product will be operated in any way different to the one described in this manual, the product may suffer damages and the guarantee becomes void. Furthermore, any other operation may lead to dangers like crash.

DESCRIPTION OF THE DEVICE



- (1) Fixation screws
- (2) Telescopic tube
- (3) Release
- (4) Winch housing
- (5) Winch handle
- (6) Stand tube
- (7) Legs

INSTALLATION



DANGER TO LIFE!

Please consider the DIN 15560-27 and the respective national norms during the installation! The installation must only be carried out by an authorized dealer!

When rigging, derigging or servicing the fixture staying in the area below the installation place, on bridges, under high working places and other endangered areas is forbidden.

The operator has to make sure that safety-relating and machine-technical installations are approved by an expert before taking into operation for the first time and after changes before taking into operation another time.

The operator has to make sure that safety-relating and machine-technical installations are approved by an expert after every four year in the course of an acceptance test.

The operator has to make sure that safety-relating and machine-technical installations are approved by a skilled person once a year.

Before lifting or lowering the telescopic tubes, you must always block a safety area around the stand. This safety area must have a diameter of 1.5 times the maximum height.

Procedure:

IMPORTANT! OVERHEAD RIGGING REQUIRES EXTENSIVE EXPERIENCE, including (but not limited to) calculating working load limits, installation material being used, and periodic safety inspection of all installation material and the loads. If you lack these qualifications, do not attempt the installation yourself, but instead use a professional structural rigger. Improper installation can result in bodily injury and/or damage to property.

Loosen the fixation screw of the legs. Pull the legs out until they stand at a 45° angle to the tube stand. Tighten the fixation screw of the legs.

Loosen the crank handle lock nut and lift the crank handle into place. Tighten the lock nut.

Caution: The loads have to be installed in a balanced way.

Carefully install a speaker-system with an appropriate flange on the top of the tube.

Loosen the winch handle fixation screw. Crank the handle in clockwise rotations until the desired height is reached. Press the release while cranking the handle.

Important!! The maximum extension height should never be exceeded.

When the desired height is reached, tighten the fixation screw very well and replace the crank handle to its original position.



DANGER TO LIFE!

Before taking into operation for the first time, the installation has to be approved by an expert!

CLEANING AND MAINTENANCE

The operator has to make sure that safety-relating and machine-technical installations are inspected by an expert after every four years in the course of an acceptance test.

The operator has to make sure that safety-relating and machine-technical installations are inspected by a skilled person once a year.

- 1) The following points have to be considered during the inspection:
- 2) The standing stability of the stand has to be checked.
- 3) All carrying parts have to be inspected on damages or material fatigue.
- 4) All screws used for installing the devices or parts of the device have to be tightly connected and must not be corroded.
- 5) There must not be any deformations on housings, fixations and installation spots (ceiling, suspension, trussing).
- 6) Mechanically moved parts like axles, eyes and others must not show any traces of wearing (e.g. material abrading or damages) and must not rotate with unbalances.
- 7) The electric power supply cables must not show any damages, material fatigue (e.g. porous cables) or sediments.

We recommend a frequent cleaning of the device. Please use a moist, lint-free cloth. Never use alcohol or solvents!

Maintenance and service operations are only to be carried out by authorized dealers.

Should you need any spare parts, please use genuine parts.

Should you have further questions, please contact your dealer.

TECHNICAL SPECIFICATIONS

Max. carrying capacity:	35 kg
Minimum height:	1.40 m
Maximum height:	2.10 m
Weight:	7.5 kg
Accessory:	
Adapter Speaker system stand/M8 nut	No. 6000460N
Speaker system stand-installationflange	No. 6000450N

Please note: Every information is subject to change without prior notice. 31.07.2009 ©