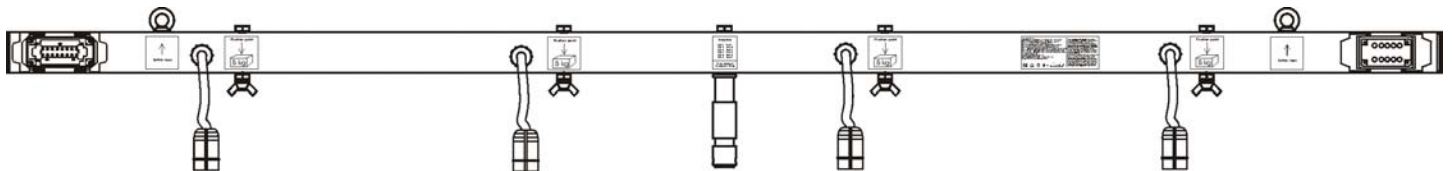


eurolite®

BEDIENUNGSANLEITUNG USER MANUAL

AB-410X-R 4-channel Alubar



BEDIENUNGSANLEITUNG

eurolite®

AB-410X-R Alubar

Lesen Sie vor der ersten Inbetriebnahme zur eigenen Sicherheit diese Bedienungsanleitung sorgfältig durch!

Alle Personen, die mit der Aufstellung, Inbetriebnahme, Bedienung, Wartung und Instandhaltung dieses Gerätes zu tun haben, müssen

- entsprechend qualifiziert sein
- diese Bedienungsanleitung genau beachten
- die Bedienungsanleitung als Teil des Produkts betrachten
- die Bedienungsanleitung während der Lebensdauer des Produkts behalten
- die Bedienungsanleitung an jeden nachfolgenden Besitzer oder Benutzer des Produkts weitergeben
- sich die letzte Version der Anleitung im Internet herunterladen

Inhaltsverzeichnis

1. EINFÜHRUNG	2
2. SICHERHEITSHINWEISE	3
3. BESTIMMUNGSGEMÄSSE VERWENDUNG	3
4. GERÄTEBESCHREIBUNG	5
4.1 Features.....	5
4.2 Geräteübersicht.....	5
4.2.1 Vorderseite.....	5
5. INSTALLATION	6
5.1 Montage an einem Stativ.....	7
5.2 Montage an einer Traverse.....	8
5.3 Anschlüsse.....	8
5.3.1 Anschluss ans Netz.....	8
5.3.2 Ausgänge.....	8
6. BEDIENUNG	8
7. REINIGUNG UND WARTUNG	9
8. TECHNISCHE DATEN	10

1. EINFÜHRUNG

Wir freuen uns, dass Sie sich für eine EUROLITE AB-410X-R Alubar entschieden haben. Wenn Sie nachfolgende Hinweise beachten, sind wir sicher, dass Sie lange Zeit Freude an Ihrem Kauf haben werden.

Nehmen Sie die AB-410X-R aus der Verpackung.

Prüfen Sie zuerst, ob Transportschäden vorliegen. In diesem Fall nehmen Sie das Gerät nicht in Betrieb und setzen sich bitte mit Ihrem Fachhändler in Verbindung.

2. SICHERHEITSHINWEISE



ACHTUNG!

Seien Sie besonders vorsichtig beim Umgang mit gefährlicher Netzspannung. Bei dieser Spannung können Sie einen lebensgefährlichen elektrischen Schlag erhalten!

Dieses Gerät hat das Werk in sicherheitstechnisch einwandfreiem Zustand verlassen. Um diesen Zustand zu erhalten und einen gefahrlosen Betrieb sicherzustellen, muss der Anwender die Sicherheitshinweise und die Warnvermerke unbedingt beachten, die in dieser Bedienungsanleitung enthalten sind.



Unbedingt lesen:

Bei Schäden, die durch Nichtbeachtung der Anleitung verursacht werden, erlischt der Garantieanspruch. Für daraus resultierende Folgeschäden übernimmt der Hersteller keine Haftung.

Das Gerät darf nicht in Betrieb genommen werden, nachdem es von einem kalten in einen warmen Raum gebracht wurde. Das dabei entstehende Kondenswasser kann unter Umständen Ihr Gerät zerstören. Lassen Sie das Gerät solange uneingeschaltet, bis es Zimmertemperatur erreicht hat!

Der Aufbau entspricht der Schutzklasse I.

Lassen Sie die Netzleitung nicht mit anderen Kabeln in Kontakt kommen! Seien Sie vorsichtig beim Umgang mit Netzleitungen und -anschlüssen. Fassen Sie diese Teile nie mit nassen Händen an!

Vergewissern Sie sich, dass die anzuschließende Netzspannung nicht höher ist als auf der Rückseite angegeben.

Achten Sie darauf, dass die Netzleitung nicht gequetscht oder durch scharfe Kanten beschädigt werden kann. Überprüfen Sie das Gerät und die Netzleitung in regelmäßigen Abständen auf Beschädigungen.

Gerät bei Nichtbenutzung und vor jeder Reinigung vom Netz trennen!

Die Gesamtmasse der Installation (=Gesamtgewicht aller Einzelteile) darf die Tragfähigkeit der Alubar niemals überschreiten.

Stative dürfen nur auf einer ebenen Fläche mit maximal 5° Neigung aufgestellt werden.

Achtung: Stative können beim Umstürzen erhebliche Verletzungen verursachen!

Beim Verwenden von Stativen unter Einfluss von Horizontalkräften, z.B. durch Wind, kann die Standsicherheit beeinträchtigt werden. Es sind deshalb zusätzliche Sicherungsmaßnahmen, z.B. Anbringen von Ballastgewichten, zu treffen.

Werden Abspannseile oder verlängerte Ausleger verwendet, ist der Gefahrenbereich zu kennzeichnen und gegebenenfalls abzusperren.

Vor dem Aus- und Einfahren der Teleskoprohre muss immer ein Sicherheitsbereich um das Stativ herum abgesperrt werden. Dieser Sicherheitsbereich muss einen Durchmesser haben, der der 1,5fachen maximalen Auszugshöhe entspricht.

Ausgefahrene Teleskoprohre müssen immer mit einer zweiten Sicherung gesichert werden!

Wird die Alubar an einer Traverse installiert oder abgehängt, muss sie immer zusätzlich mit einem geeigneten Sicherheitsfangseil versehen werden.

Alle an der Alubar angebrachten Geräte, Lichteffekte und Traversen müssen immer zusätzlich mit einem geeigneten Sicherheitsfangseil versehen werden.

Das Stativ ist vor der Benutzung auf evtl. Beschädigungen zu prüfen.

Bei Beschädigungen an einem Stativteil darf das Stativ nicht mehr eingesetzt werden.

Kinder und Laien vom Gerät fern halten!

3. BESTIMMUNGSGEMÄSSE VERWENDUNG

Bei diesem Gerät handelt es sich um einen Leuchtenhänger, mit dem sich Theater-Scheinwerfer, Lichteffekte etc. installieren lassen. Dieses Produkt ist nur für den Anschluss an 230 V, 50 Hz Wechselspannung zugelassen und wurde ausschließlich zur Verwendung in Innenräumen konzipiert.

Dieses Gerät ist sowohl für den Mobilbetrieb über ein Stativ als auch für Festinstallationen über ein Trussing System vorgesehen.

Dieses Gerät ist für professionelle Anwendungen, z. B. auf Bühnen, in Diskotheken, Theatern etc. vorgesehen.

Die maximale Tragfähigkeit dieser Tragkonstruktion darf niemals überschritten werden.

Vermeiden Sie Erschütterungen und jegliche Gewaltanwendung bei der Installation oder Inbetriebnahme des Gerätes.

Achten Sie bei der Wahl des Installationsortes darauf, dass das Gerät nicht zu großer Hitze, Feuchtigkeit und Staub ausgesetzt wird. Vergewissern Sie sich, dass keine Kabel frei herumliegen. Sie gefährden Ihre eigene und die Sicherheit Dritter!

Achten Sie bei der Projektormontage, beim Projektorabbau und bei der Durchführung von Servicearbeiten darauf, dass der Bereich unterhalb des Montageortes abgesperrt ist.

Achten Sie bei der Wahl des Installationsortes darauf, dass das Stativ so aufgestellt sein muss, dass sich keine Personen darunter bzw. unter der von ihm getragenen Last befinden können! Achten Sie darauf, dass der entsprechende Bereich abgesperrt ist.

Ein unbeabsichtigtes Bewegen der Last muss verhindert werden.

Stative müssen unter Aufsicht von unterwiesenen Personen betrieben werden. Die wechselnden örtlichen Gegebenheiten müssen sicherheitstechnisch berücksichtigt werden.

Der Installateur ist für die Einhaltung der vom Hersteller angegebenen Traglast, der Sicherheitsanforderungen sowie der Qualifikation eventueller Mitarbeiter verantwortlich.

Während des Aufenthalts von Personen unter der Last müssen alle notwendigen Sicherheitsmaßnahmen getroffen werden, um Verletzungen zu vermeiden.

Das Personal ist über den Inhalt der Betriebsanleitung und die sich aus der Nutzung der Stative ergebenden Gefahren zu unterweisen.

Bezogen auf den jeweiligen Standort sind alle notwendigen Maßnahmen gegen Verschieben und zur Sicherstellung der Standsicherheit zu schaffen.

Die Aufstellung ist nur auf tragfähigen Flächen zulässig. Gegebenenfalls ist ein geeigneter Unterbau, z.B. durch einen Ausgleichsfuß, zu schaffen.

Bei der Wahl des Installationsmaterials ist auf optimale Dimensionierung zu achten um optimale Sicherheit zu gewährleisten.

Es dürfen niemals Gegenstände mit windanfälligen Oberflächen installiert werden (z. B. Banner, Schilder etc.).

Beim Aufbringen der Last ist eine gleichmäßige Lastverteilung erforderlich.

Nehmen Sie das Gerät erst in Betrieb, nachdem Sie sich mit seinen Funktionen vertraut gemacht haben. Lassen Sie das Gerät nicht von Personen bedienen, die sich nicht mit dem Gerät auskennen. Wenn Geräte nicht mehr korrekt funktionieren, ist das meist das Ergebnis von unfachmännischer Bedienung!

Soll das Gerät transportiert werden, verwenden Sie bitte die Originalverpackung, um Transportschäden zu vermeiden.

Das Gerät darf nur in der gekennzeichneten Betriebslage installiert werden (Pfeil nach oben).

Die maximale Nutzungsdauer darf niemals überschritten werden.

Beachten Sie bitte, dass eigenmächtige Veränderungen an dem Gerät aus Sicherheitsgründen verboten sind.

Der Serienbarcode darf niemals vom Gerät entfernt werden, da ansonsten der Garantieanspruch erlischt.

Wird das Gerät anders verwendet als in dieser Bedienungsanleitung beschrieben, kann dies zu Schäden am Produkt führen und der Garantieanspruch erlischt. Außerdem ist jede andere Verwendung mit Gefahren, wie z. B. Kurzschluss, Brand, elektrischem Schlag, Abstürzen etc. verbunden.

4. GERÄTEBESCHREIBUNG

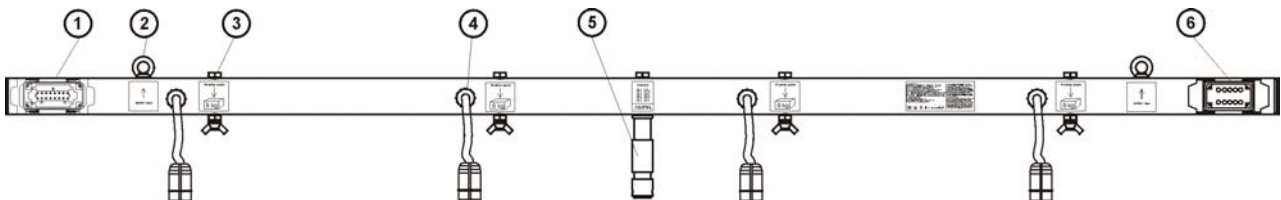
4.1 Features

Für problemlose Installationen

- Erleichtert den Aufbau Ihrer Lichanlage enorm
- Zur Installation direkt am Stativ oder an der Traverse
- Komplett verkabelt
- Mit 4 Scheinwerferbefestigungen
- Mit 4 Schutzkontaktkupplungen
- Anschluss über 10-polige In-/Out-Hochlastbuchse

4.2 Geräteübersicht

4.2.1 Vorderseite



- (1) 10-polige In-Hochlaststecker
- (2) Fangsicherung
- (3) Last-Aufnahmepunkt
- (4) Schutzkontaktkupplung
- (5) Montage-Zapfen
- (6) 10-polige Aus-Hochlastbuchse

5. INSTALLATION



LEBENSGEFAHR!

Bei der Installation sind insbesondere die Bestimmungen der BGV C1 (vormals VBG 70) und DIN 15560 zu beachten! Die Installation darf nur vom autorisierten Fachhandel ausgeführt werden!

Die Aufhängevorrichtungen für den Leuchtenhänger muss so gebaut und bemessen sein, dass sie 1 Stunde lang ohne dauernde schädliche Deformierung das 10-fache der Nutzlast aushalten kann.

Die Installation muss immer mit einer zweiten, unabhängigen Aufhängung, z. B. einem geeigneten Fangnetz oder Fangseil, erfolgen. Diese zweite Aufhängung muss so beschaffen und angebracht sein, dass im Fehlerfall der Hauptaufhängung kein Teil der Installation herabfallen kann.

Während des Auf-, Um- und Abbaus ist der unnötige Aufenthalt im Bereich von Bewegungsflächen, auf Beleuchterbrücken, unter hochgelegenen Arbeitsplätzen sowie an sonstigen Gefahrenbereichen verboten.

Der Unternehmer hat dafür zu sorgen, dass sicherheitstechnische und maschinentechnische Einrichtungen vor der ersten Inbetriebnahme und nach wesentlichen Änderungen vor der Wiederinbetriebnahme durch Sachverständige geprüft werden.

Der Unternehmer hat dafür zu sorgen, dass sicherheitstechnische und maschinentechnische Einrichtungen mindestens alle vier Jahre durch einen Sachverständigen im Umfang der Abnahmeprüfung geprüft werden.

Der Unternehmer hat dafür zu sorgen, dass sicherheitstechnische und maschinentechnische Einrichtungen mindestens einmal jährlich durch einen Sachkundigen geprüft werden.

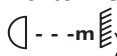
Flugeinrichtungen sind durch Sachkundige vor jedem Einsatz zu prüfen. Die Prüfung umfasst Sichtprüfung und Belastungsproben in Bewegung.

Vorgehensweise:

Die Installation sollte idealerweise außerhalb des Aufenthaltsbereiches von Personen angebracht werden.

WICHTIG! ÜBERKOPFMONTAGE ERFORDERT EIN HOHES MAß AN ERFAHRUNG. Dies beinhaltet (aber beschränkt sich nicht allein auf) Berechnungen zur Definition der Tragfähigkeit, verwendetes Installationsmaterial und regelmäßige Sicherheitsinspektionen des verwendeten Materials. Versuchen Sie niemals, die Installation selbst vorzunehmen, wenn Sie nicht über eine solche Qualifikation verfügen, sondern beauftragen Sie einen professionellen Installateur. Unsachgemäße Installationen können zu Verletzungen und/oder zur Beschädigung von Eigentum führen.

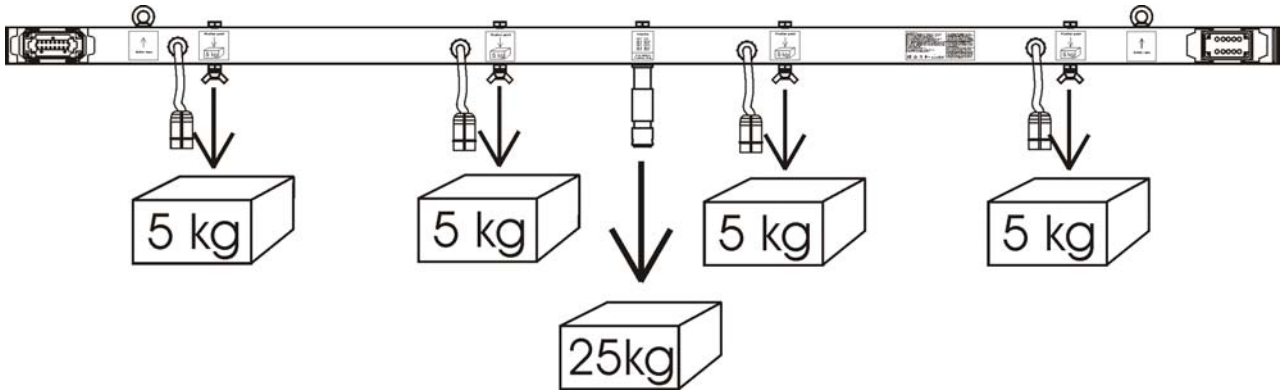
Die Installation muss außerhalb des Handbereichs von Personen angebracht werden.

Achten Sie darauf, dass der Mindestabstand der Leuchte zu beleuchteten Gegenständen (Bildzeichen ) und die maximale Umgebungstemperatur t_a am Installationsort nicht überschritten wird.

Achtung: Beim Aufbringen der Last ist eine gleichmäßige Lastverteilung erforderlich.

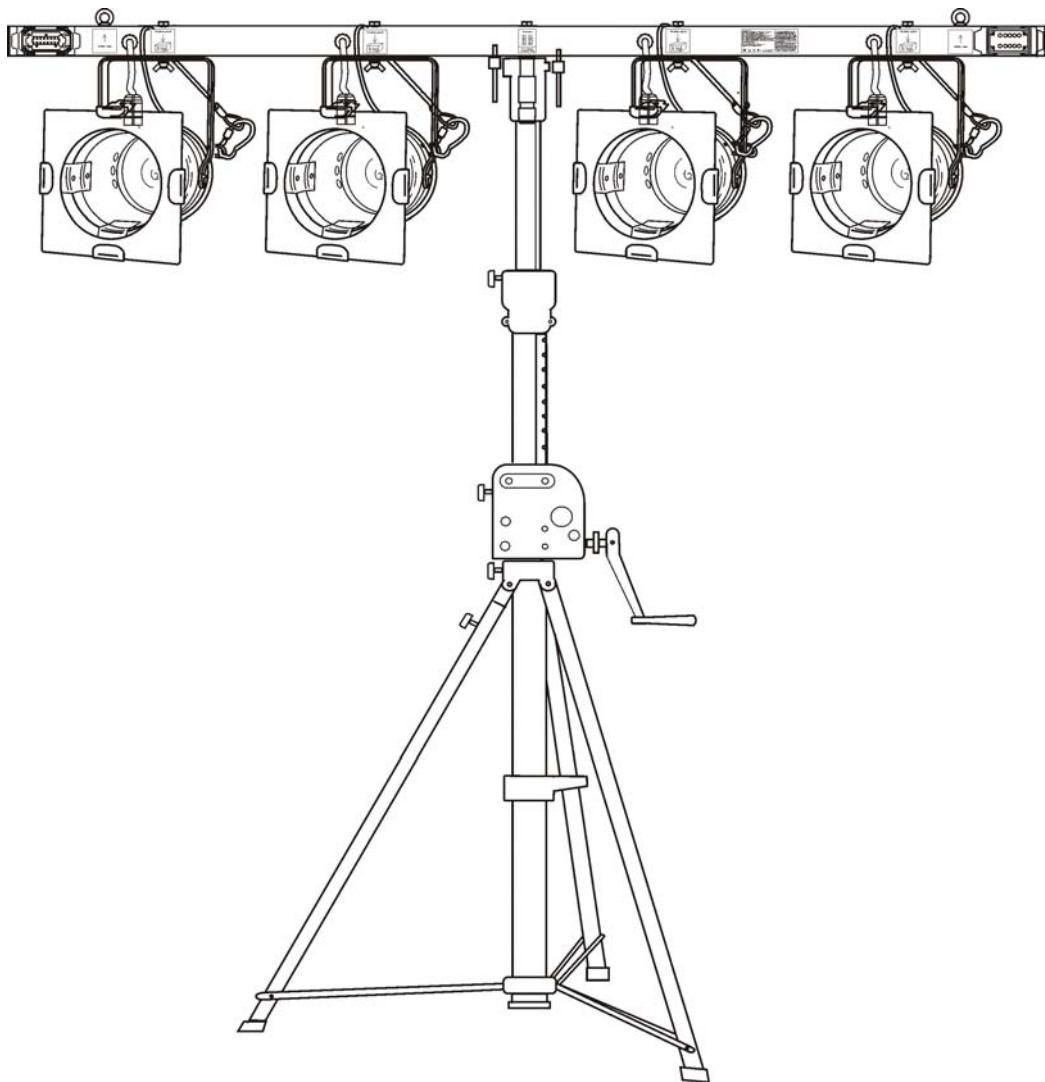
Bringen Sie die Leuchten am Leuchtenhänger an und sichern Sie sie mit einem Sicherheitsfangseil, das mindestens für das 12-fache Gewicht des Gerätes ausgelegt ist. Es dürfen nur Fangseile mit Schnellverschlussgliedern verwendet werden. Hängen Sie das Sicherheitsfangseil in der dafür vorgesehenen Fangsicherung ein und führen Sie es über die Traverse bzw. einen sicheren Befestigungspunkt. Hängen Sie das Ende in dem Schnellverschlussglied ein und ziehen Sie die Sicherungsmutter gut fest.

Max. Nutzlast:



5.1 Montage an einem Stativ

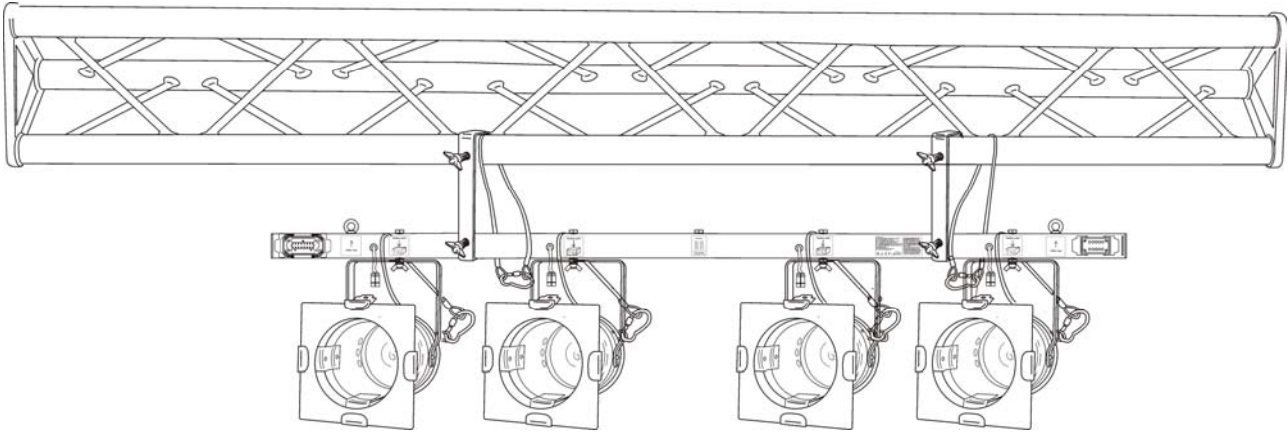
Wird die Alubar auf einem Handauszugsstativ installiert, beträgt die max. Tragfähigkeit 14 kg!



Befestigen Sie den Leuchtenhänger am oberen Stativende und ziehen Sie die Feststellschraube fest.

Fahren Sie das Stativ vorsichtig aus.

5.2 Montage an einer Traverse



Achtung: Traverseninstallationen können beim Herabstürzen erhebliche Verletzungen verursachen! Wenn Sie Zweifel an der Sicherheit einer möglichen Installationsform haben, installieren Sie die Traverse NICHT!

Vergewissern Sie sich vor der Montage, dass die Montagefläche mindestens die 10-fache Punktbelastung des Eigengewichtes der Installation aushalten kann.

Zum Abhängen von Traversen, Alu-Bars etc. müssen immer mindestens zwei Haken verwendet werden.

Hängen Sie das obere Aufnahmestück eines C-Hakens in die Traverse ein und ziehen Sie die Feststellschraube gut fest. Hängen Sie die Alubar in das untere Aufnahmestück des C-Hakens ein und ziehen Sie die Feststellschraube gut fest.

Sichern Sie das abgehängte Teil immer mit einem Sicherheitsfangseil, das mindestens für das 12-fache Gewicht der Installation ausgelegt ist. Es dürfen nur Fangseile mit Schnellverschlussgliedern verwendet werden. Hängen Sie das Sicherheitsfangseil in der dafür vorgesehenen Fangsicherung ein und führen Sie es über die Traverse bzw. einen sicheren Befestigungspunkt. Hängen Sie das Ende in dem Schnellverschlussglied ein und ziehen Sie die Sicherungsmutter gut fest.

Das Traversensystem muss unbedingt geerdet werden!



LEBENSGEFAHR!

Vor der ersten Inbetriebnahme muss die Einrichtung durch einen Sachverständigen geprüft werden!

5.3 Anschlüsse

5.3.1 Anschluss ans Netz

Stecken Sie den Hochlaststecker in Ihre Hochlastbuchse ein.

Die Belegung der Anschlussleitungen ist wie folgt:

Occupation:	
CH-1	1+6
CH-2	2+7
CH-3	3+8
CH-4	4+9

5.3.2 Ausgänge

Die Ausgänge gehen über 4 Schutzkontaktkupplungen.

Über die Ausgangsbuchsen schließen Sie Ihre Verbraucher an. Die maximale Nennleistung beträgt pro Kanal 3680 W. Bitte beachten Sie, dass der maximale Gesamtstrom niemals überschritten werden darf!

6. BEDIENUNG

Die AB-410X-R Alubar dient als Leuchtenhänger. Die einzelnen Scheinwerfer steuern Sie bitte über Ihren Controller.

7. REINIGUNG UND WARTUNG

Der Unternehmer hat dafür zu sorgen, dass sicherheitstechnische und maschinentechnische Einrichtungen mindestens alle vier Jahre durch einen Sachverständigen im Umfang der Abnahmeprüfung geprüft werden.

Der Unternehmer hat dafür zu sorgen, dass sicherheitstechnische und maschinentechnische Einrichtungen mindestens einmal jährlich durch einen Sachkundigen geprüft werden.

Dabei muss unter anderem auf folgende Punkte besonders geachtet werden:

- 1) Alle Schrauben, mit denen das Gerät oder Geräteteile montiert sind, müssen fest sitzen und dürfen nicht korrodiert sein.
- 2) An Gehäuse, Befestigungen und Montageort (Decke, Abhängung, Traverse) dürfen keine Verformungen sichtbar sein.
- 3) Die elektrischen Anschlussleitungen dürfen keinerlei Beschädigungen, Materialalterung (z.B. poröse Leitungen) oder Ablagerungen aufweisen. Weitere, auf den jeweiligen Einsatzort und die Nutzung abgestimmte Vorschriften werden vom sachkundigen Installateur beachtet und Sicherheitsmängel behoben.



LEBENSGEFAHR!

Vor Wartungsarbeiten unbedingt allpolig vom Netz trennen!

Das Gerät sollte regelmäßig von Verunreinigungen wie Staub usw. gereinigt werden. Verwenden Sie zur Reinigung ein fusselfreies, angefeuchtetes Tuch. Auf keinen Fall Alkohol oder irgendwelche Lösungsmittel zur Reinigung verwenden!

Im Geräteinneren befinden sich keine zu wartenden Teile. Wartungs- und Servicearbeiten sind ausschließlich dem autorisierten Fachhandel vorbehalten!

Sollten einmal Ersatzteile benötigt werden, verwenden Sie bitte nur Originalersatzteile.

Vorgeschriebene Prüfungsfristen beachten:

1. Jährlich durch Sachkundigen
2. Alle vier Jahre durch Sachverständigen
3. Vor jedem Gebrauch auf Bruch und Funktion durch den Anwender

Sollten Sie noch weitere Fragen haben, steht Ihnen Ihr Fachhändler jederzeit gerne zur Verfügung.

8. TECHNISCHE DATEN

Spannungsversorgung:	230 V AC, 50 Hz ~
Max. Gesamtleistung:	14490 W
Max. Gesamtstrom:	63 A
Max. Nennleistung/Kanal:	3680 W
Max. Nennstrom/Kanal:	16 A
Max. Tragfähigkeit je Last-Aufnahmepunkt:	5 kg
Max. verteilte Tragfähigkeit:	30 kg
Max. zentrale Tragfähigkeit:	25 kg
Maße (LxBxH):	1510 x 195 x 40 mm
Eigengewicht:	3,8 kg
Max. Nutzungsdauer:	10 Jahre

**Bitte beachten Sie: Technische Änderungen ohne vorherige Ankündigung und Irrtum vorbehalten.
22.04.2005 ©**

eurolite[®] GERMANY

USER MANUAL

eurolite®

AB-410X-R Alubar

For your own safety, please read this user manual carefully before you initially start-up.

Every person involved with the installation, operation and maintenance of this device has to

- be qualified
- follow the instructions of this manual
- consider this manual to be part of the total product
- keep this manual for the entire service life of the product
- pass this manual on to every further owner or user of the product
- download the latest version of the user manual from the Internet

Table of contents

1. INTRODUCTION	11
2. SAFETY INSTRUCTIONS	12
3. OPERATING DETERMINATIONS.....	12
4. DESCRIPTION	14
4.1 Features	14
4.2 Description of the device.....	14
4.2.1 Frontpanel	14
5. INSTALLATION	15
5.1 Installation at a stand	16
5.2 Installation at a trussing system.....	17
5.3 Connections	17
5.3.1 Connection with the mains.....	17
5.3.2 Outputs.....	17
6. OPERATION	17
7. CLEANING AND MAINTENANCE	18
8. TECHNICAL SPECIFICATIONS.....	18

1. INTRODUCTION

Thank you for having chosen a EUROLITE AB-410X-R. If you follow the instructions given in this manual, we are sure that you will enjoy this device for a long period of time.

Unpack your AB-410X-R.

Before you initially start-up, please make sure that there is no damage caused by transportation. Should there be any, consult your dealer and do not use the device.

2. SAFETY INSTRUCTIONS

**CAUTION!**

Be careful with your operations. With a dangerous voltage you can suffer a dangerous electric shock when touching the wires!

This device has left our premises in absolutely perfect condition. In order to maintain this condition and to ensure a safe operation, it is absolutely necessary for the user to follow the safety instructions and warning notes written in this user manual.

**Important:**

Damages caused by the disregard of this user manual are not subject to warranty. The dealer will not accept liability for any resulting defects or problems.

If the device has been exposed to drastic temperature fluctuation (e.g. after transportation), do not switch it on immediately. The arising condensation water might damage your device. Leave the device switched off until it has reached room temperature.

This device falls under protection-class I.

Never let the power-cord come into contact with other cables! Handle the power-cord and all connections with the mains with particular caution!

Make sure that the available voltage is not higher than stated on the rear panel.

Make sure that the power-cord is never crimped or damaged by sharp edges. Check the device and the power-cord from time to time.

Always disconnect from the mains, when the device is not in use or before cleaning it.

The total weight of the installation (=total weight of all individual parts) must never exceed the maximum load of the alubar.

The stand must only be installed on a plane area with a maximum inclination angle of 5°.

Caution: Stands may cause severe injuries when crashing!

When using stands under the influence of horizontal forces, e.g. through wind, the standing safety can be impaired. This is why additional safety measures like attaching ballast weights have to be taken.

If inclined tension cables or prolonged outriggers are used, the area of danger has to be marked or even be blocked.

Before lifting or lowering the telescopic tubes, you must always block a safety area around the stand. This safety area must have a diameter of 1.5 times the maximum height.

Lifted telescopic tubes always have to be secured with a secondary securing!

If the alubar will be installed at a trussing system or be suspended, it must always be secured with an appropriate safety-rope!

All devices, lighting effects and crossbeams attached on the alubar must be secured with an appropriate safety-rope!

Before taking into operation, every stand has to be checked upon possible damages.

If one part of a stand is defective, the stand must not be taken into operation.

Keep away children and amateurs!

3. OPERATING DETERMINATIONS

This device is a fundamental part for installing e.g. spotlights or lighting effects. This product is only allowed to be operated with an alternating voltage of 230 V, 50 Hz and was designed for indoor use only.

This device is designed for mobile use via a lighting stand and for permanent installations via trussing system.

This device is designed for professional use, e.g. on stages, in discotheques, theatres etc.

The maximum carrying capacity of this holding device must never be exceeded.

Do not shake the device. Avoid brute force when installing or operating the device.

When choosing the installation-spot, please make sure that the device is not exposed to extreme heat, moisture or dust. There should not be any cables lying around. You endanger your own and the safety of others!

Make sure that the area below the installation place is blocked when rigging, derigging or servicing the fixture.

When choosing the installation-spot, please make sure that the stand has to be installed in a way that no person can enter the area below the stand or its load! Make sure that the respective area is blocked.

An unintended movement of the load has to be avoided.

Stands have to be operated by instructed persons. The different local conditions have to be considered in terms of safety rules.

The installer is responsible for adhering to the carrying capacity given by the manufacturer, the safety requirements and the qualification of possible co-workers.

When people are located below the load, all necessary safety measures have to be taken in order to avoid injury.

The personell has to be instructed on the content of the user manual and on the dangers related with operating stands.

Depending upon the individual installation spot, all necessary measures against movement and for securing the standing safety have to be created.

The installation is only allowed on carrying areas. In some cases, an appropriate substructure, e.g. via an balancing foot, has to be created.

When choosing the installation material, optimum dimensions have to be chosen in order to secure maximum safety.

Never install any objects offering a large surface for winds (e.g. banners, signs, etc.).

The loads have to be installed in a balanced way.

Operate the device only after having become familiar with its functions. Do not permit operation by persons not qualified for operating the device. Most damages are the result of unprofessional operation!

Please use the original packaging if the device is to be transported.

The device must only be installed in the marked operating position (arrow upwards).

The maximum service life must never be exceeded.

Please consider that unauthorized modifications on the device are forbidden due to safety reasons!

Never remove the serial barcode from the device as this would make the guarantee void.

If this device will be operated in any way different to the one described in this manual, the product may suffer damages and the guarantee becomes void. Furthermore, any other operation may lead to dangers like short-circuit, burns, electric shock, crash etc.

4. DESCRIPTION

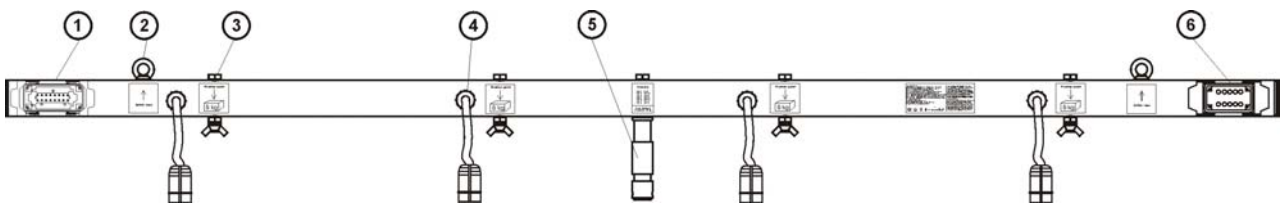
4.1 Features

For problem-free installations

Makes the installation of your lighting system really easy • Installed directly at the stand or crossbeam • Fully wired • With 4 spot connections • Outputs via 4 safety connectors • Connection via 10-pin In/Out-socket

4.2 Description of the device

4.2.1 Frontpanel



- (1) 10-pin In-plug
- (2) Attachment eyelet
- (3) Fixation point
- (4) Safety connectors
- (5) TV pin
- (6) 10-pin Out-socket

5. INSTALLATION



DANGER TO LIFE!

Please consider the DIN 15560 and the respective national norms during the installation! The installation must only be carried out by an authorized dealer!

The installation of the holding device has to be built and constructed in a way that it can hold 10 times the weight for 1 hour without any harming deformation.

The installation must always be secured with a secondary safety attachment, e.g. an appropriate catch net. This secondary safety attachment must be constructed in a way that no part of the installation can fall down if the main attachment fails.

When rigging, derigging or servicing the fixture staying in the area below the installation place, on bridges, under high working places and other endangered areas is forbidden.

The operator has to make sure that safety-relating and machine-technical installations are approved by an expert before taking into operation for the first time and after changes before taking into operation another time.

The operator has to make sure that safety-relating and machine-technical installations are approved by an expert after every four year in the course of an acceptance test.

The operator has to make sure that safety-relating and machine-technical installations are approved by a skilled person once a year.

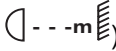
A skilled person has to approve the flying construction before every use. This approval includes appearance and load tests when moved.

Procedure:

The installation should be attached outside areas where persons may walk by or be seated.

IMPORTANT! OVERHEAD RIGGING REQUIRES EXTENSIVE EXPERIENCE, including (but not limited to) calculating working load limits, installation material being used, and periodic safety inspection of all installation material. If you lack these qualifications, do not attempt the installation yourself, but instead use a professional structural rigger. Improper installation can result in bodily injury and/or damage to property.

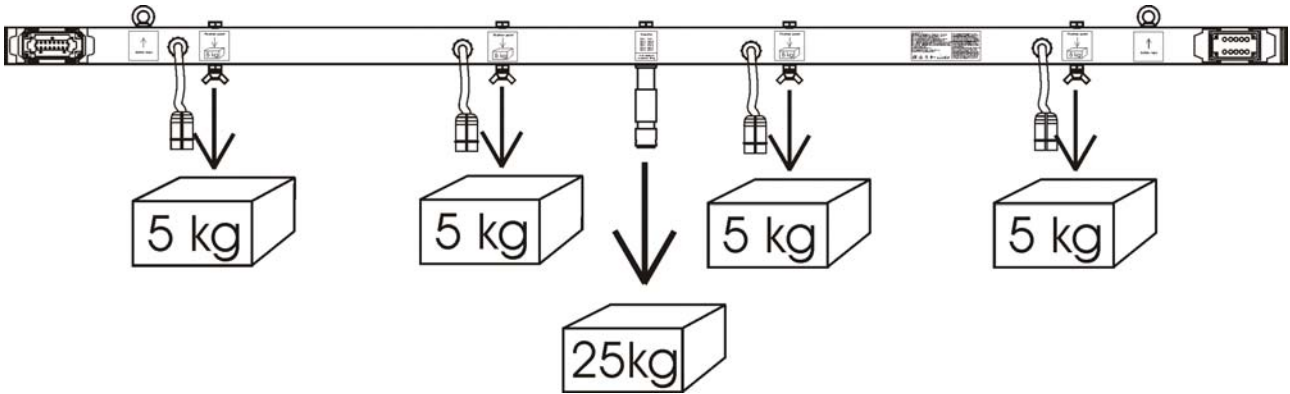
The installation has to be attached out of the reach of people.

Make sure that the projectors' minimum distance from lighted objects (symbol ) and the maximum ambient temperature t_a are never exceeded at the installation spot.

Caution: The loads have to be installed in a balanced way.

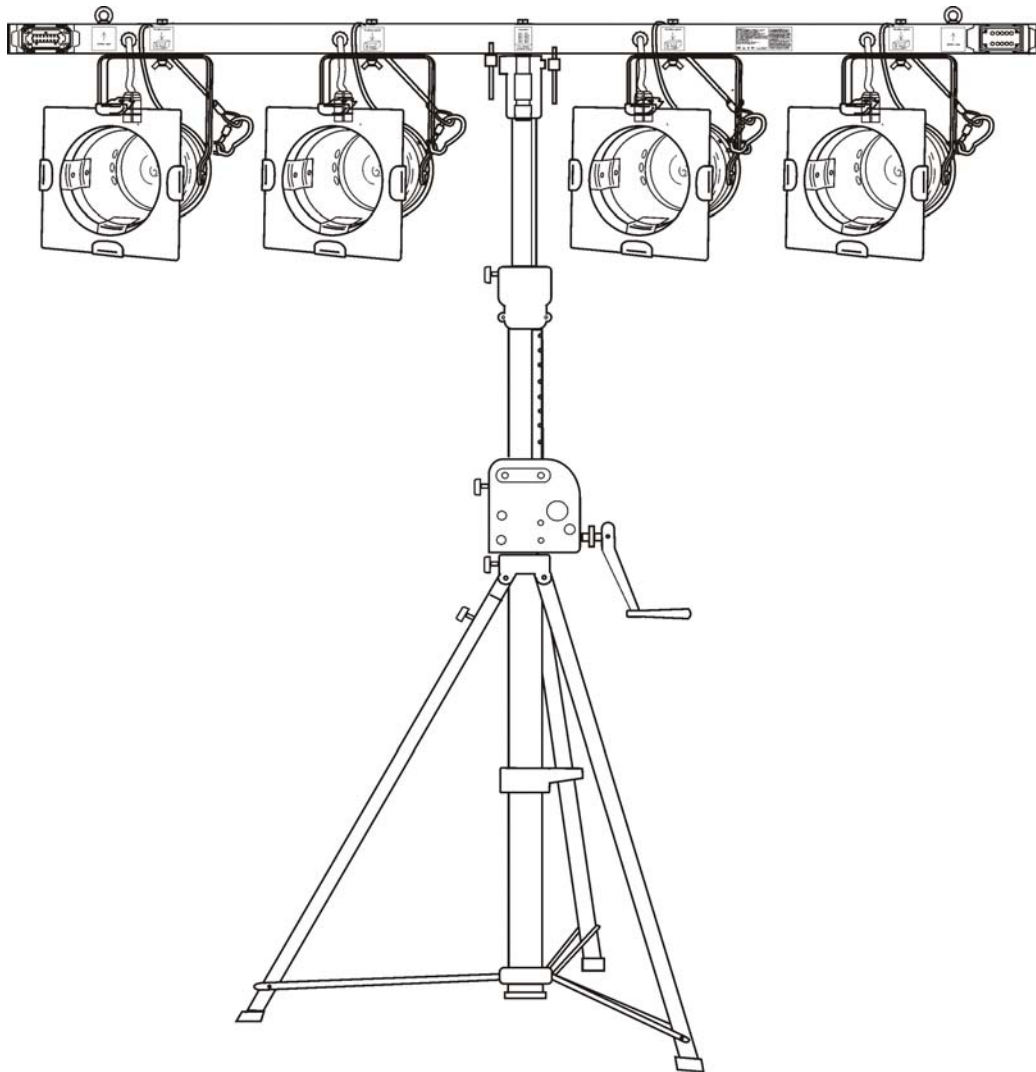
Install the luminaires on the fundamental part and do always install a safety-rope that can hold at least 12 times the weight of the fixture. You must only use safety-ropes with quick link with screw cap. Pull the safety-rope through the attachment eyelet on the rear panel of the device and over the trussing system or a safe fixation spot. Insert the end in the quick link and tighten the safety screw.

Max. loads:



5.1 Installation on a stand

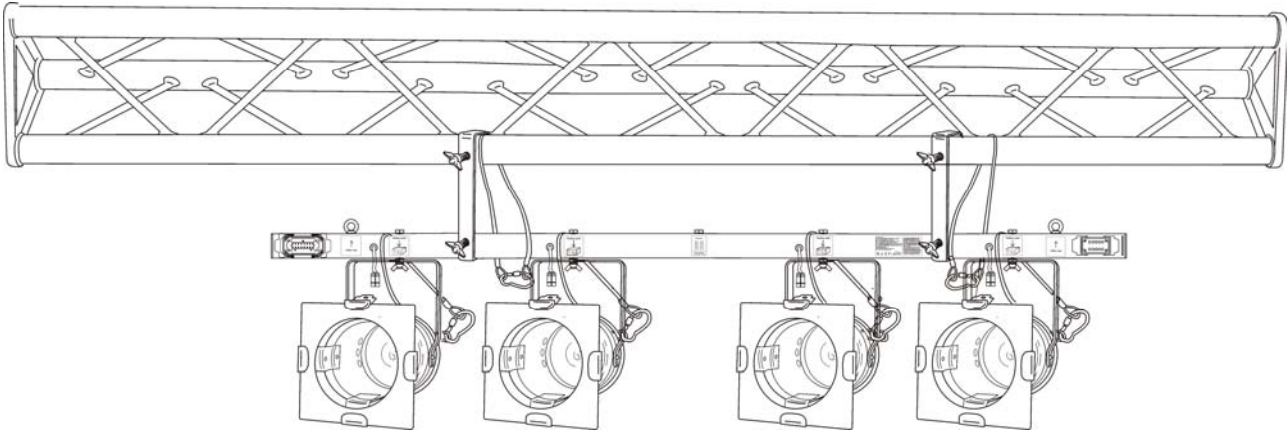
If the Alubar will be installed on a manually driven stand, the maximum carrying capacity is 14 kg!



Install the fundamental part at the top of the stand and tighten the screw.

Carefully pull out the stand.

5.2 Installation on a trussing system



Caution: Trussing installations may cause severe injuries when crashing down! If you have doubts concerning the safety of a possible installation, do NOT install the trussing!

Before rigging make sure that the installation area can hold a minimum point load of 10 times the installation's weight.

For suspending crossbeams, Alu-Bars, etc. always use a minimum of two hooks.

Attach the upper fixation of a C-hook to the crossbeam and tighten the fixation screw. Attach the Alubar to the lower fixation of a C-hook and tighten the fixation screw.

At the suspended part, always install a safety-rope that can hold at least 12 times the weight of the installation. You must only use safety-ropes with quick link with screw cap. Pull the safety-rope through the attachment eyelet and over the trussing system or a safe fixation spot. Insert the end in the quick link and tighten the safety screw.

The trussing system must always be earthed!



DANGER TO LIFE!

Before taking into operation for the first time, the installation has to be approved by an expert!

5.3 Connections

5.3.1 Connection with the mains

Connect the device to the mains with the industrial plug.

The occupation of the connection-cables is as follows:

Occupation:

CH-1	1+6
CH-2	2+7
CH-3	3+8
CH-4	4+9

5.3.2 Outputs

Output is via 4 safety connectors.

Connect your loads via the output- connectors. The maximum load per channel is 3,680 W (resistive). Please note that the maximum current must never be exceeded.

6. OPERATION

The AB-410X-R Alubar is a holding device. Please control the individual spotlights via your controller.

7. CLEANING AND MAINTENANCE

The operator has to make sure that safety-relating and machine-technical installations are inspected by an expert after every four years in the course of an acceptance test.

The operator has to make sure that safety-relating and machine-technical installations are inspected by a skilled person once a year.

The following points have to be considered during the inspection:

- 1) All screws used for installing the devices or parts of the device have to be tightly connected and must not be corroded.
- 2) There must not be any deformations on housings, fixations and installation spots (ceiling, suspension, trussing).
- 3) The electric power supply cables must not show any damages, material fatigue (e.g. porous cables) or sediments. Further instructions depending on the installation spot and usage have to be adhered by a skilled installer and any safety problems have to be removed.



DANGER TO LIFE!

Disconnect from mains before starting maintenance operation!

We recommend a frequent cleaning of the device. Please use a moist, lint-free cloth. Never use alcohol or solvents!

There are no serviceable parts inside the device. Maintenance and service operations are only to be carried out by authorized dealers.

Should you need any spare parts, please use genuine parts.

Observe prescribed testing deadlines:

1. Once a year by an expert
2. Every four years by a skilled person
3. Before every use for breakage and function by the operator

Should you have further questions, please contact your dealer.

8. TECHNICAL SPECIFICATIONS

Power supply:	230 V AC, 50 Hz ~
Max. power output:	14490 W
Max. total current:	63 A
Max. output/channel:	3680 W
Max. current/channel:	16 A
Max. load per fixation point:	5 kg
Max. spaced braceload:	30 kg
Max. centered braceload:	25 kg
Dimensions (LxWxH):	1510 x 195 x 40 mm
Weight:	3.8 kg
Max. service life:	10 years

Please note: Every information is subject to change without prior notice. 22.04.2005 ©

eurolite[®] GERMANY