

eurolite®

Service-Dokumente
Service-documents

STC-series

Truss lifter

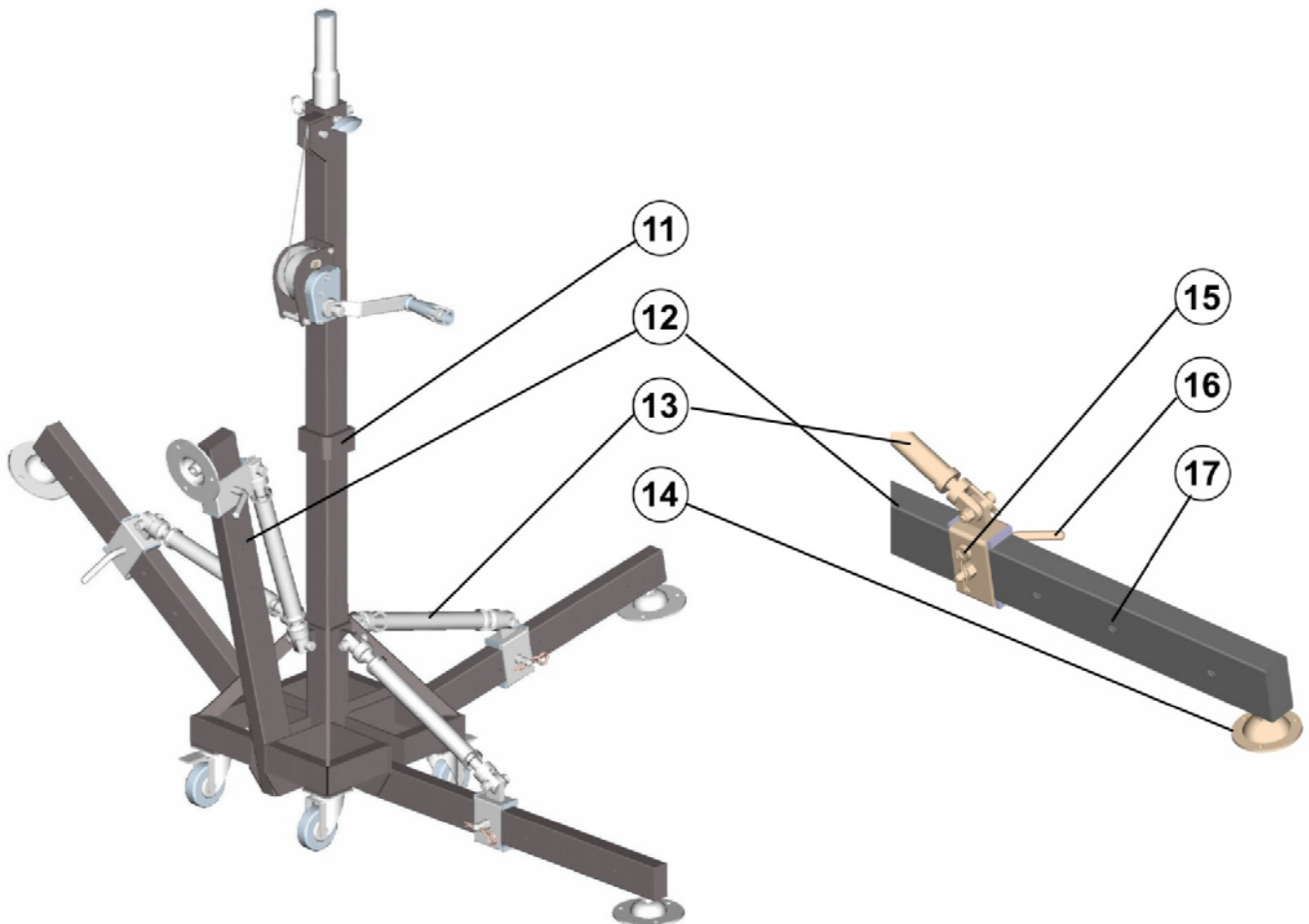
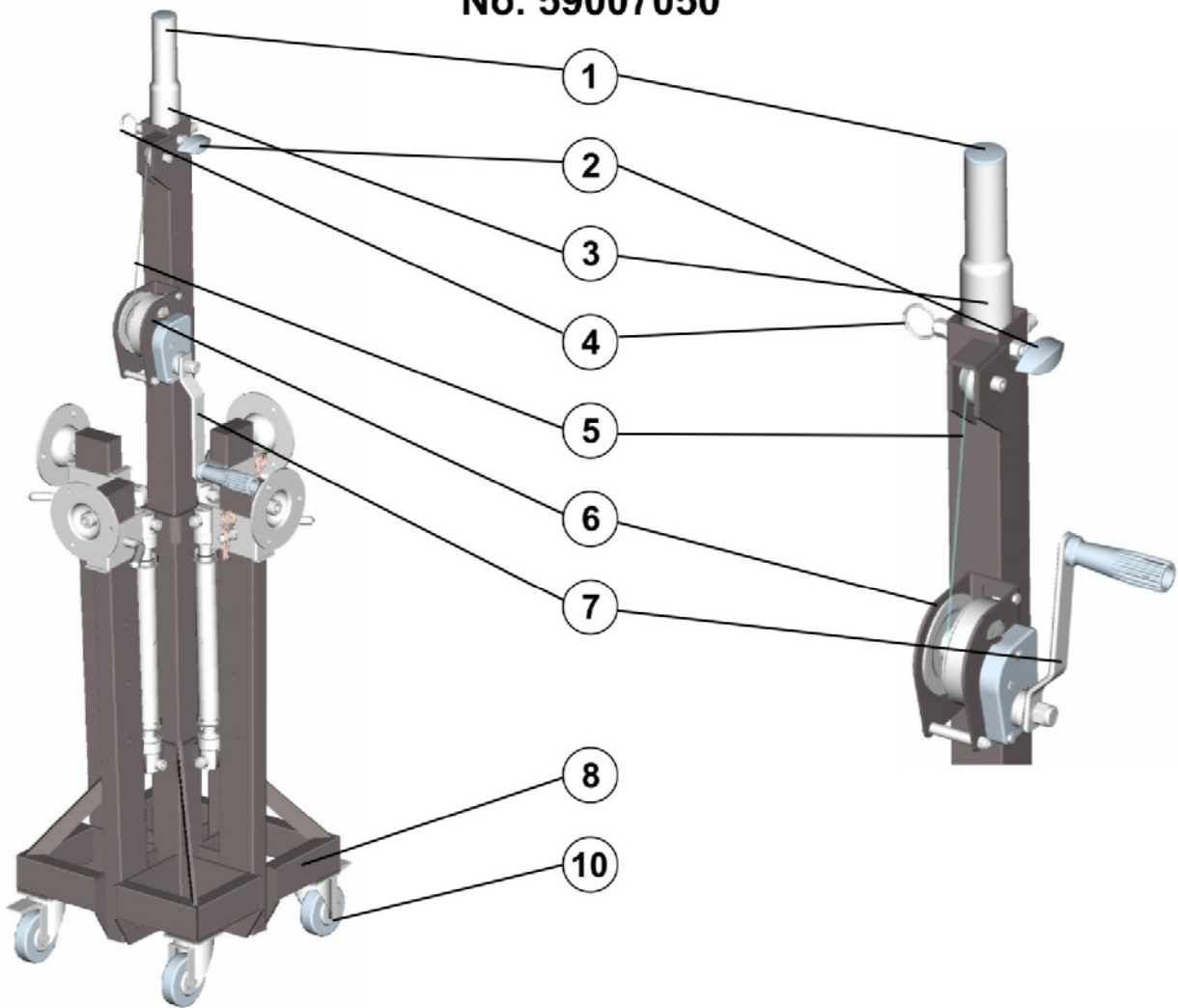


Für weiteren Gebrauch aufbewahren!
Keep this manual for future needs!

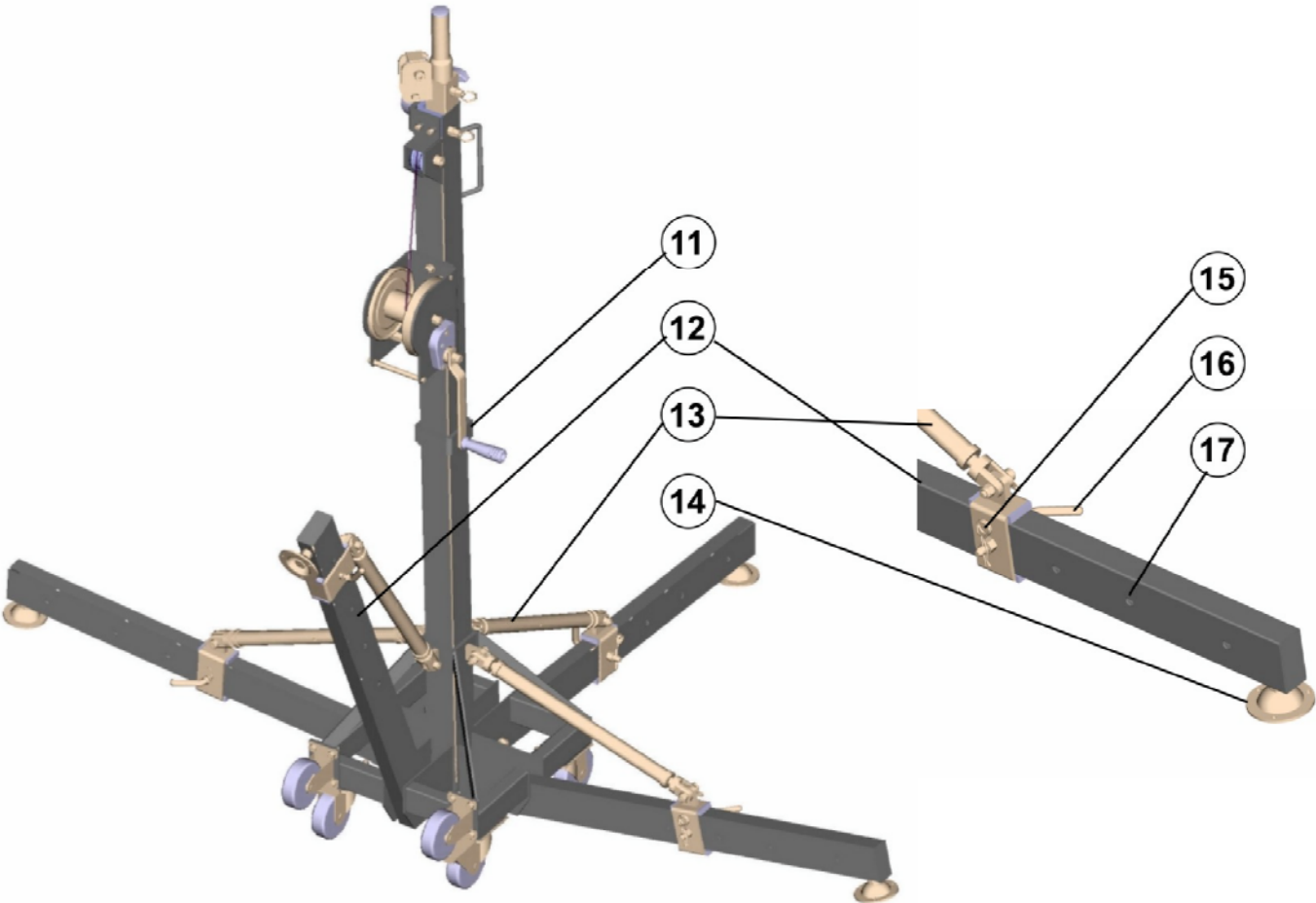
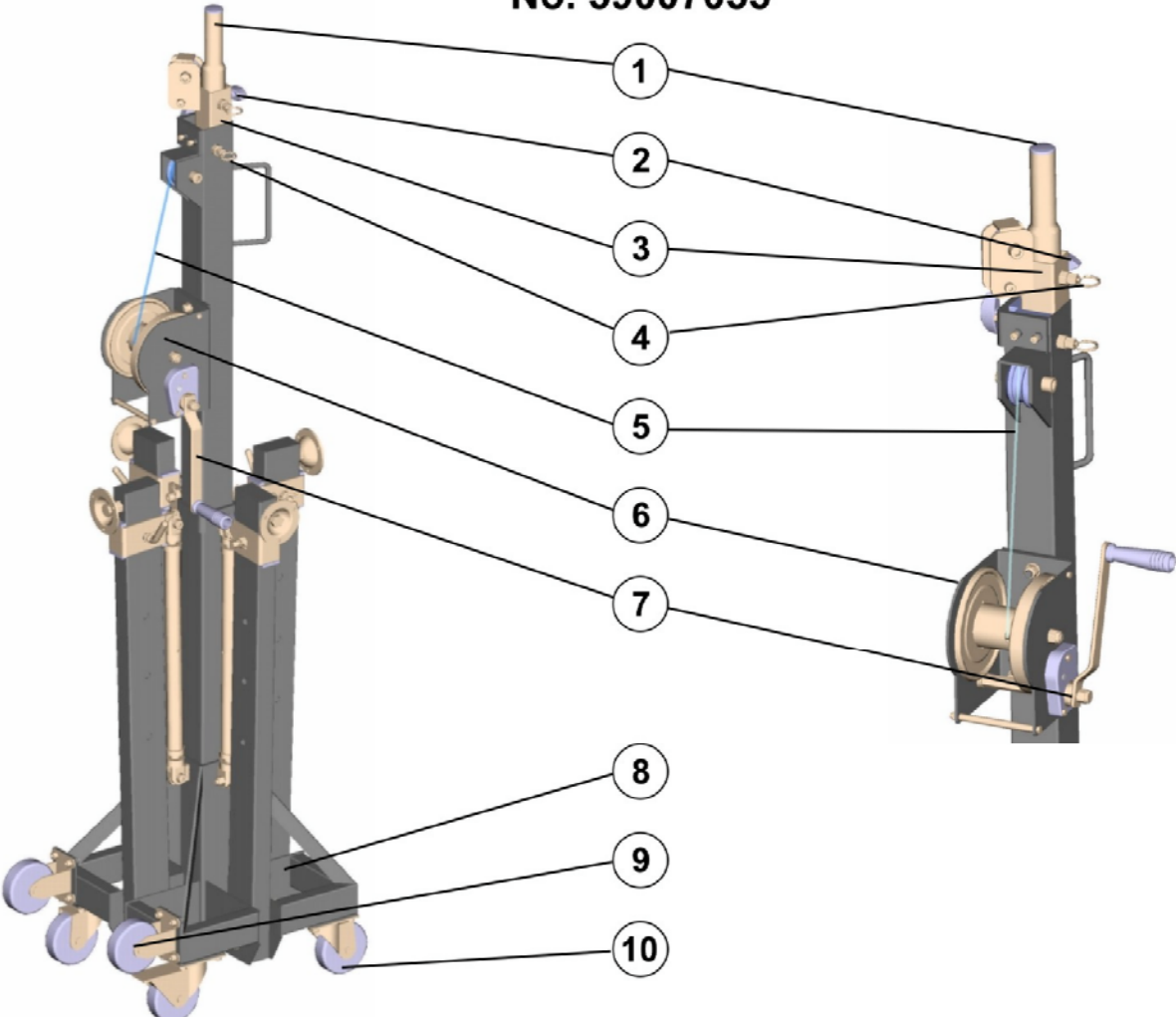
CE

© Copyright
Nachdruck verboten!
Reproduction prohibited!

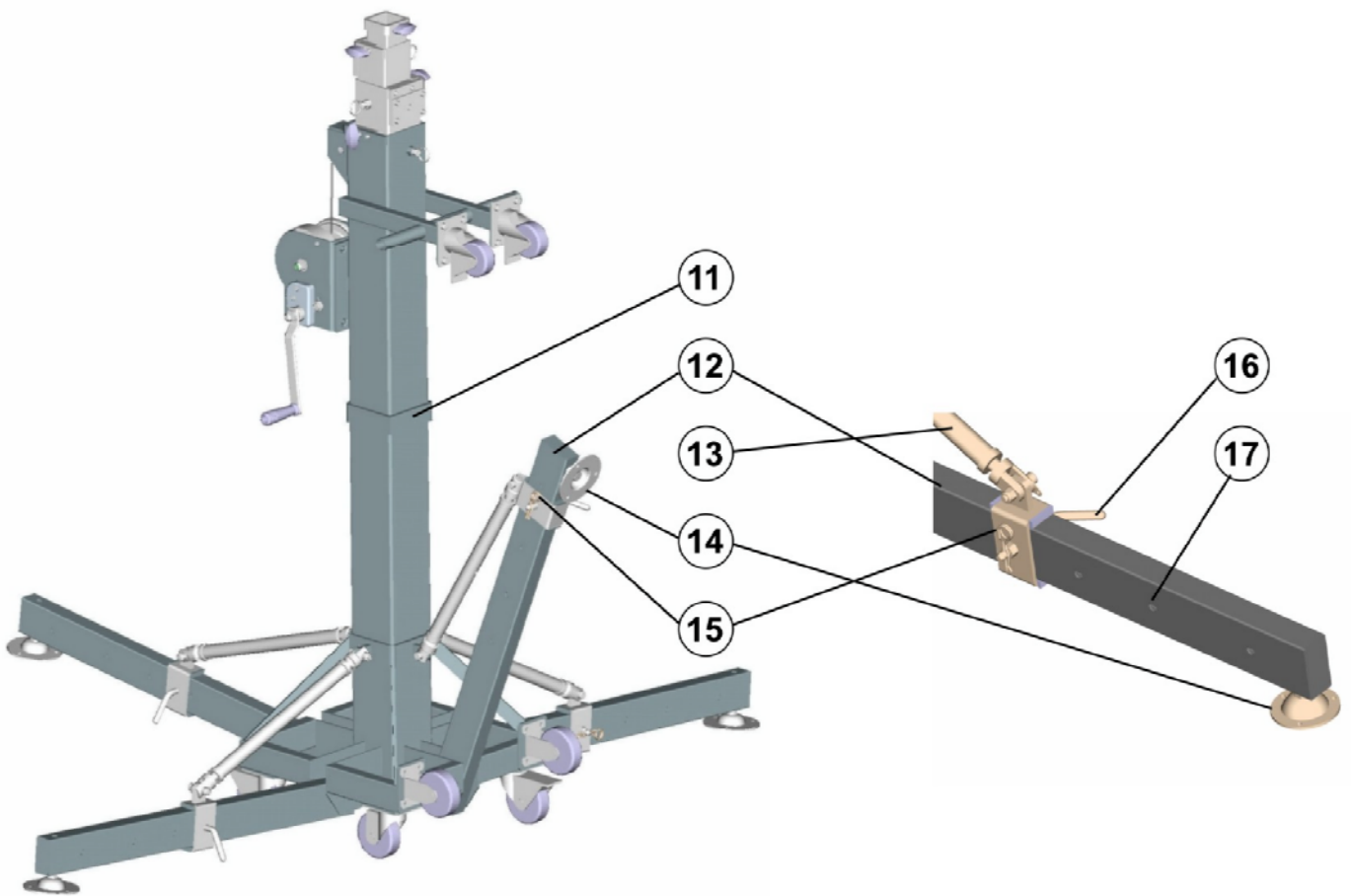
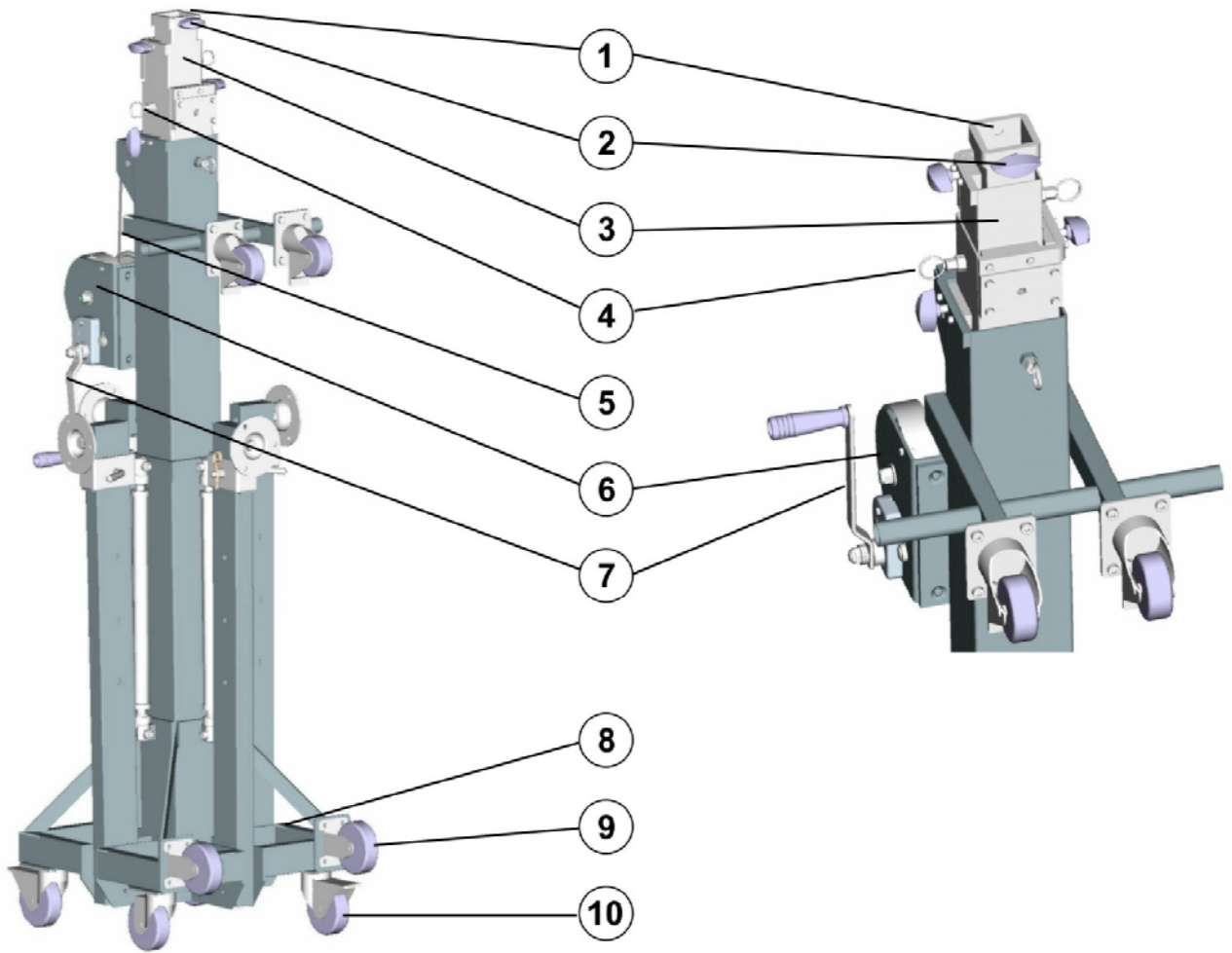
EUROLITE STC-310/80 truss lifter
No. 59007050



EUROLITE STC-480/150 truss lifter
No. 59007055



EUROLITE STC-550/180 truss lifter
No. 59007060



Geräteübersicht

Overview

- | | |
|---|--|
| <ul style="list-style-type: none"> (1) Adapteraufnahme (2) Feststellschraube (3) Sektionen, Turm (4) Sicherungsbolzen (5) Kabel, Stahlseil (6) Windentrommel (7) Windenkurbel (8) Unterbau (9) Horizontale Transportrolle (10) Vertikale Transportrolle mit Feststellbremse (11) Klettband (12) Ausleger, Abstützung (13) Nivellierstrebe (14) Ausgleichstempel (15) Sicherungssplint (16) Schraubengriff | <ul style="list-style-type: none"> (1) Adapter (2) Fixation screw (3) Section (4) Safety-pin (5) Cable (6) Winch (7) Winch handle (8) Base (9) Horizontal transport castor (10) Vertical transport castor with brake (11) Velcro (12) Outrigger (13) Levelling brace (14) Foot plate (15) Spring pin (16) Screw handle |
|---|--|

Ersatzteilliste für Artikel / Spare-parts list for:

59007060 EUROLITE STC-550/180 Traversenlift TÜV/GS
 EUROLITE STC-550/180 Truss lifter TÜV/GS

E3270252	Feststellschraube für STC	Fixation screw for STC	2
E3270254	Sicherungsbolzen für STC-550	Safety-pin for STC-550	4
E3270257	Stahlseil für STC-550	Cable for STC-550	5
E3270260	Windenkurbel für STC-550	Winch handle for STC-550	6
E3270261	Lenkrolle horizontal für STC-480/550	castor horizontal for STC-480/550	9
E3270263	Lenkrolle vertikal für STC-480/550	castor vertical for STC-480/550	10
E3270266	Klettband für STC-550	Velcro for STC-550	11
E3270268	Ausgleichsteller für STC-550	Foot plate for STC-550	14
E3270270	Feststeller mit Splint für STC-480/550	Screw handle with Pin for STC-480/550	15, 16
E3270272	Umlenkrolle für STC-550 Metall	Turning wheel for STC-550 metal	

Ersatzteilliste für Artikel / Spare-parts list for:

59007055 EUROLITE STC-480/150 Traversenlift TÜV/GS
 EUROLITE STC-480/150 Truss lifter TÜV/GS

E3270252	Feststellschraube für STC	Fixation screw for STC	2
E3270253	Sicherungsbolzen für STC-310/480	Safety-pin for STC-310/480	4
E3270256	Stahlseil für STC-480	Cable for STC-480	5
E3270259	Windenkurbel für STC-480	Winch handle for STC-480	6
E3270261	Lenkrolle horizontal für STC-480/550	castor horizontal for STC-480/550	9
E3270263	Lenkrolle vertikal für STC-480/550	castor vertical for STC-480/550	10
E3270265	Klettband für STC-480	Velcro for STC-480	11
E3270267	Ausgleichsteller für STC-310/480	Foot plate for STC-310/480	14
E3270270	Feststeller mit Splint für STC-480/550	Screw handle with Pin for STC-480/550	15/16
E3270271	Umlenkrolle für STC-310/480 Kunststoff	Turning wheel for STC-310/480 plastic	

Ersatzteilliste für Artikel / Spare-parts list for:

59007050 EUROLITE STC-310/80 Traversenlift TÜV/GS
 EUROLITE STC-310/80 Truss lifter TÜV/GS

E3270252	Feststellschraube für STC	Fixation screw for STC	2
E3270253	Sicherungsbolzen für STC-310/480	Safety-pin for STC-310/480	4
E3270255	Stahlseil für STC-310	Cable for STC-310	5
E3270258	Windenkurbel für STC-310	Winch handle for STC-310	6
E3270262	Lenkrolle vertikal für STC-310	castor vertical for STC-310	10
E3270264	Klettband für STC-310	Velcro for STC-310	11
E3270267	Ausgleichsteller für STC-310/480	Foot plate for STC-310/480	14
E3270269	Feststeller mit Splint für STC-310	Screw handle with Pin for STC-310	15/16
E3270271	Umlenkrolle für STC-310/480 Kunststoff	Turning wheel for STC-310/480 plastic	