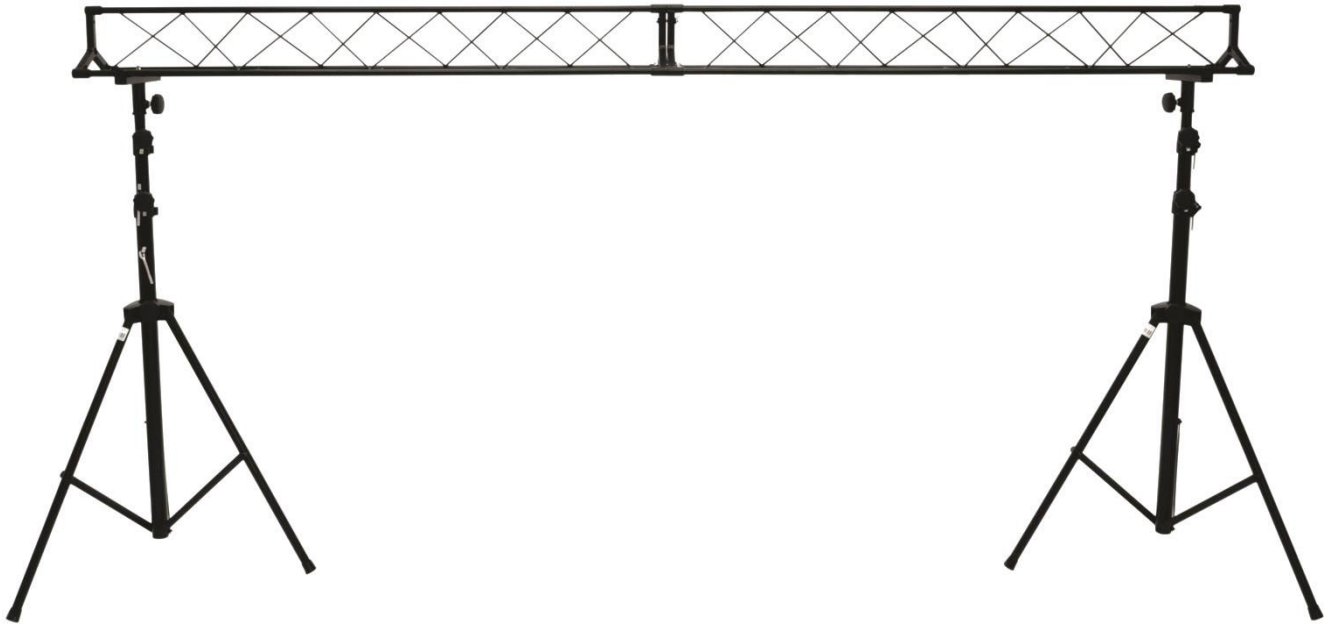


# eurolite<sup>®</sup> **SHOW STAND**

EU Lighting Stand Set



**Bedienungsanleitung**  
**User Manual**

**eurolite<sup>®</sup>**

**EU Show Stand**

Lichtstativ-Set Made in EU

Lighting stand set made in EU

**No. 59007032**

[www.eurolite.de](http://www.eurolite.de)

# INHALT

<b>EINFÜHRUNG .....</b>	<b>3</b>
Produktmerkmale .....	3
<b>WICHTIGE SICHERHEITSHINWEISE .....</b>	<b>4</b>
Bestimmungsgemäße Verwendung .....	4
<b>MONTAGE .....</b>	<b>5</b>
Lieferumfang .....	5
Schritt 1 – Traversenelemente zusammenfügen ....	6
Schritt 2 – Traverse und Adapter zusammenfügen	6
Schritt 3 – Traverse an Stativen befestigen .....	7
Schritt 4 – Leuchten anbringen .....	7
Abbau .....	7
<b>TECHNISCHE DATEN .....</b>	<b>8</b>

D00116442, Version 1.0, Stand 14/09/2018

Produkt-Updates, Dokumentation, Software und Support erhalten Sie unter [www.eurolite.de](http://www.eurolite.de). Die neueste Version der Bedienungsanleitung finden Sie im Downloadbereich des Produkts.

© 2018 Eurolite. Alle Rechte vorbehalten.  
Dieses Dokument darf ohne schriftliche Genehmigung des Copyrightinhabers weder ganz noch teilweise reproduziert werden. Der Inhalt dieses Dokuments kann ohne vorherige Ankündigung modifiziert werden, wenn Änderungen in Methodik, Design oder Herstellung dies erforderlich machen.

Alle in diesem Dokument erwähnten Marken gehören den jeweiligen Eigentümern.

## Erleben Sie Eurolite.

Videos zum Produkt, passendes Zubehör, Dokumentation, Firmware- und Software-Updates, Support und News zur Marke. Sie finden all das und vieles mehr auf unserer Website. Besuchen Sie uns auch auf unserem YouTube-Kanal und Facebook.



[www.eurolite.de](http://www.eurolite.de)

 [www.youtube.com/eurolitevideo](http://www.youtube.com/eurolitevideo)

 [www.facebook.com/Eurolitefans](http://www.facebook.com/Eurolitefans)

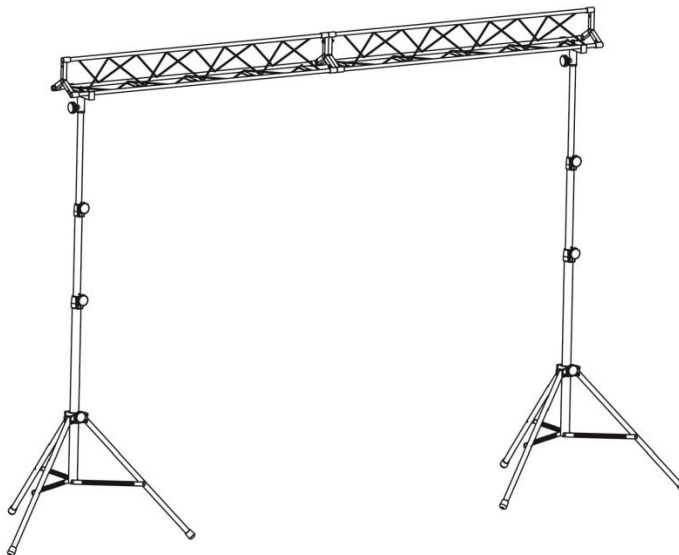
Willkommen bei Eurolite! Schön, dass Sie sich für eines unserer Produkte entschieden haben. Eurolite bietet Ihnen Zugang zur Welt der Showtechnik mit einer weltweit einzigartigen Vielfalt an Produkten sowohl für professionelle Anwender als auch für Einsteiger.

Wenn Sie nachfolgende Hinweise beachten, sind wir sicher, dass Sie über viele Jahre Freude an Ihrem Kauf haben werden. Diese Bedienungsanleitung zeigt Ihnen, wie Sie Ihr neues Produkt von Eurolite installieren, in Betrieb nehmen und nutzen.

Damit Sie sich und andere keinen Gefahren aussetzen, beachten Sie bitte unbedingt alle Sicherheitshinweise und verwenden das Produkt nur wie in dieser Anleitung beschrieben. Bitte bewahren Sie diese Bedienungsanleitung für weiteren Gebrauch auf und geben Sie sie ggf. an nachfolgende Besitzer weiter.

## Produktmerkmale

- Set bestehend aus zwei Stativen, zwei 3-Punkt-Traversen und 2 Stativadaptern
- Schneller und einfacher Aufbau
- Aufbaubreite 3 m
- Einstellbare Höhe 150-315 cm
- Stabile Stahl-/Magnesiumausführung
- Kratzfester, schwarzer Lack
- Rohrdurchmesser Stativ/Traverse jeweils 28/18 mm
- Max. Tragkraft 60 kg (gleichmäßig verteilt)



# WICHTIGE SICHERHEITSHINWEISE

## WARNUNG!



**Kippgefahr bei zu hoher Belastung**  
Überschreiten Sie niemals die maximale Belastbarkeit des Stativs. Bei zu hoher Belastung kann das Stativ kippen und Verletzungen und Sachschäden verursachen.

## WARNUNG!



**Kippgefahr auf ungeeignetem Untergrund**  
Das Stativ muss immer auf einem ebenen Untergrund aufgestellt werden, der genügend belastbar ist, um das Stativ samt Last zu Tragen. Bei einer Aufstellung auf weichen oder losen Flächen kann das Stativ kippen und Verletzungen und Sachschäden verursachen.

## WARNUNG!



**Kippgefahr bei Bewegungen unter Last**  
Wenn ein beladenes Stativ mit ausgefahrenem Teleskoprohr bewegt wird, kann das Stativ kippen und Verletzungen und Sachschäden verursachen. Entfernen Sie angebrauchte Geräte und fahren Sie das Teleskoprohr ein, bevor Sie das Stativ bewegen.

## WARNUNG!



**Verletzungsgefahr durch Herabfallen**  
Über Kopf installierte Geräte können beim Herabstürzen erhebliche Verletzungen verursachen! Stellen Sie sicher, dass die Leuchten sicher am Stativ befestigt sind und nicht herunterfallen können. Die Geräte müssen zusätzlich mit einer zweiten Sicherung versehen werden. Beachten Sie bei der Installation die gesetzlichen, nationalen Sicherheitsvorschriften, insbesondere die Bestimmungen der BGV C1 und DIN 15560-27.

- Bitte lesen Sie vor der Verwendung des Produkts diese Anleitung. Sie enthält wichtige Hinweise für den korrekten Betrieb. Bewahren Sie diese Anleitung für weiteren Gebrauch auf.
- Verwenden Sie das Produkt ausschließlich gemäß den hier gegebenen Vorgaben. Bei Schäden, die durch Nichtbeachten dieser Anleitung verursacht werden, erlischt die Garantie/Gewährleistung. Für Folgeschäden wird keine Haftung übernommen.
- Bei Sach- oder Personenschäden, die durch unsachgemäße Handhabung oder Nichtbeachten der Sicherheitshinweise verursacht werden, übernehmen wir keine Haftung und es erlischt die Garantie/ Gewährleistung.
- Aus Sicherheitsgründen ist das eigenmächtige Umbauen oder Verändern des Produkts nicht gestattet und hat den Verfall der Garantieleistung zur Folge.

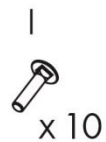
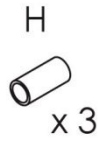
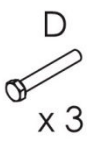
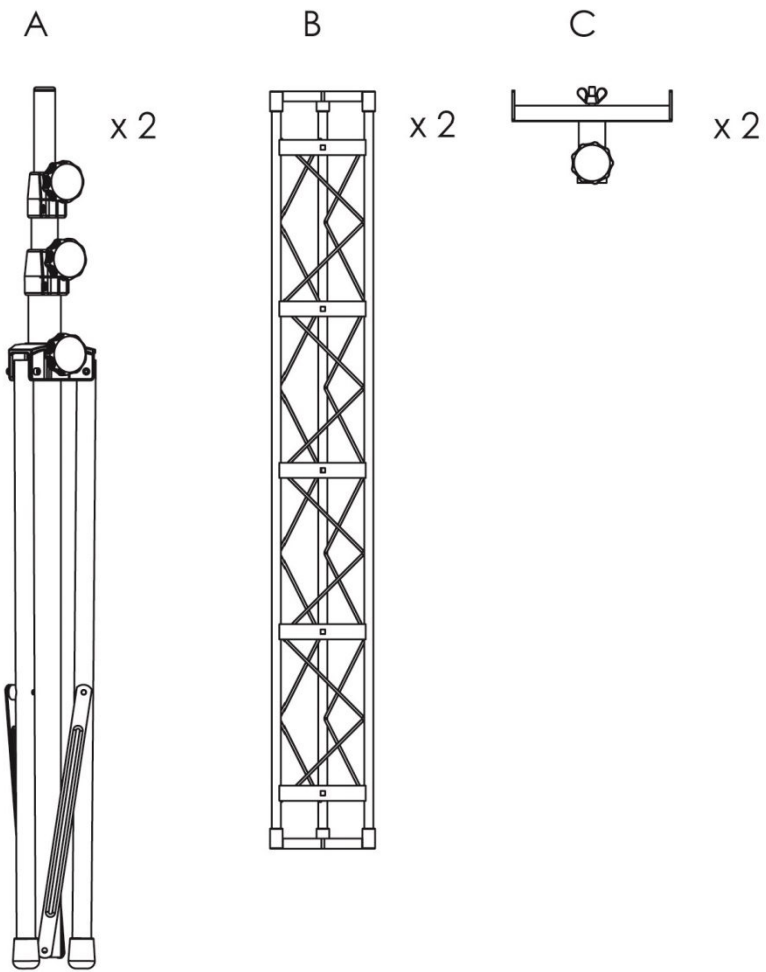
- Das Produkt ist kein Spielzeug. Halten Sie es vor Kindern fern. Lassen Sie Verpackungsmaterial nicht achtlos liegen.
- Das Stativ ist ausschließlich für die Verwendung im Innenbereich entwickelt. Eine Außenmontage kann zu Beschädigungen des Stativs und somit zu Verletzungsgefahr führen.
- Vor der Benutzung auf Beschädigungen prüfen. Bei Beschädigungen darf das Stativ nicht mehr eingesetzt werden.
- Stative dürfen nur auf einer ebenen Fläche mit maximal 5° Neigung aufgestellt werden. Beim Verwenden von Stativen unter Einfluss von Horizontalkräften, z. B. durch Wind, kann die Standsicherheit beeinträchtigt werden. Es sind deshalb zusätzliche Sicherheitsmaßnahmen, z. B. das Anbringen von Ballastgewichten, zu treffen.
- Vor dem Aus- und Einfahren der Teleskoprohre muss immer ein Sicherheitsbereich um das Stativ herum abgesperrt werden. Dieser Sicherheitsbereich muss einen Durchmesser haben, der der 1,5-fachen maximalen Auszugshöhe entspricht.
- Während des Aufenthalts von Personen unter der Last müssen alle notwendigen Sicherheitsmaßnahmen getroffen werden, um Verletzungen zu vermeiden.
- Stative müssen unter Aufsicht von unterwiesenen Personen betrieben werden. Die wechselnden örtlichen Gegebenheiten müssen sicherheitstechnisch berücksichtigt werden. Der Installateur ist für die Einhaltung der vom Hersteller angegebenen Traglast, der Sicherheitsanforderungen sowie der Qualifikation eventueller Mitarbeiter verantwortlich.
- Das Personal ist über den Inhalt der Betriebsanleitung und die sich aus der Nutzung der Stative ergebenden Gefahren zu unterweisen. Bezogen auf den jeweiligen Standort sind alle notwendigen Maßnahmen gegen Verschieben und zur Sicherstellung der Standsicherheit zu schaffen.
- Nach der Montage muss das Stativ regelmäßig auf Korrosion, Verformung und Lockerung überprüft werden.
- Beachten Sie bei der Entsorgung die in Ihrem Land geltenden Gesetze.
- Wenn am Gerät ein Etikett mit Seriennummer angebracht ist, darf dieses nicht entfernt werden, da ansonsten der Garantieanspruch erlischt.

## Bestimmungsgemäße Verwendung

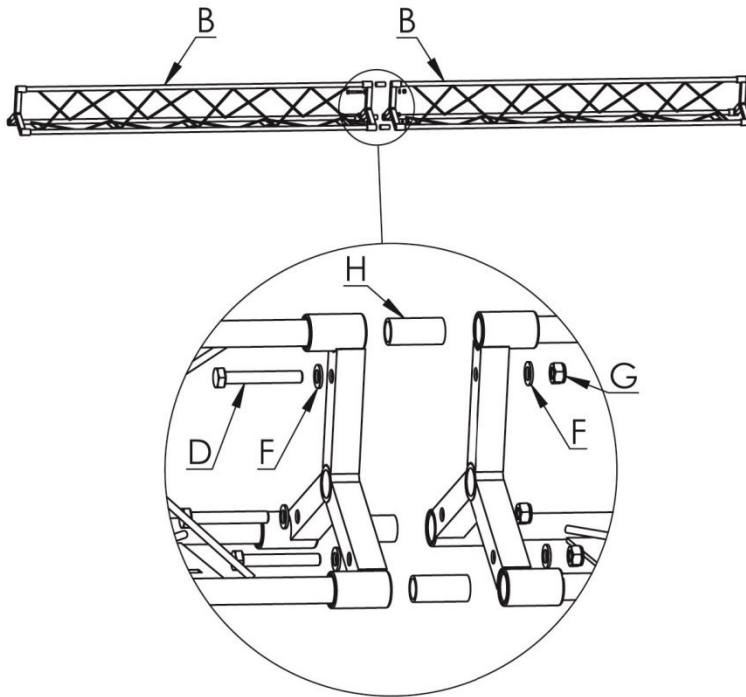
Dieses Stativset dient zur stabilen Befestigung und höhenverstellbaren Aufstellung von Leuchten in mobilen Lichnanlagen. Es ist für eine gleichmäßig verteilte Last bis max. 60 kg ausgelegt und für professionelle Anwendungen im Bereich der Veranstaltungstechnik vorgesehen (z. B. auf Bühnen).

# MONTAGE

## Lieferumfang



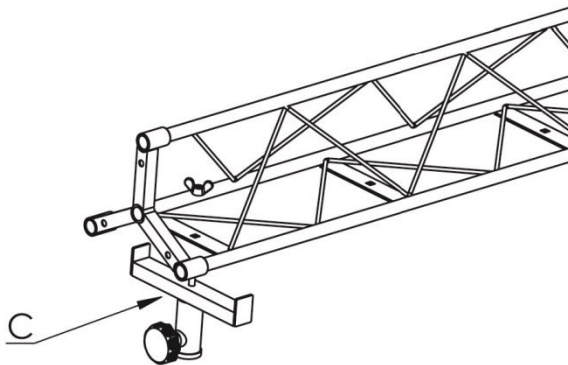
1.



**Schritt 1 – Traversenelemente zusammenfügen**

Die beiden Traversenelemente (B) über die Verbinder (H) und Schrauben (D) zusammenfügen.

2.



**Schritt 2 – Traverse und Adapter zusammenfügen**

Die Traversenelemente (B) mit den Stativadaptern (C) zusammenfügen.

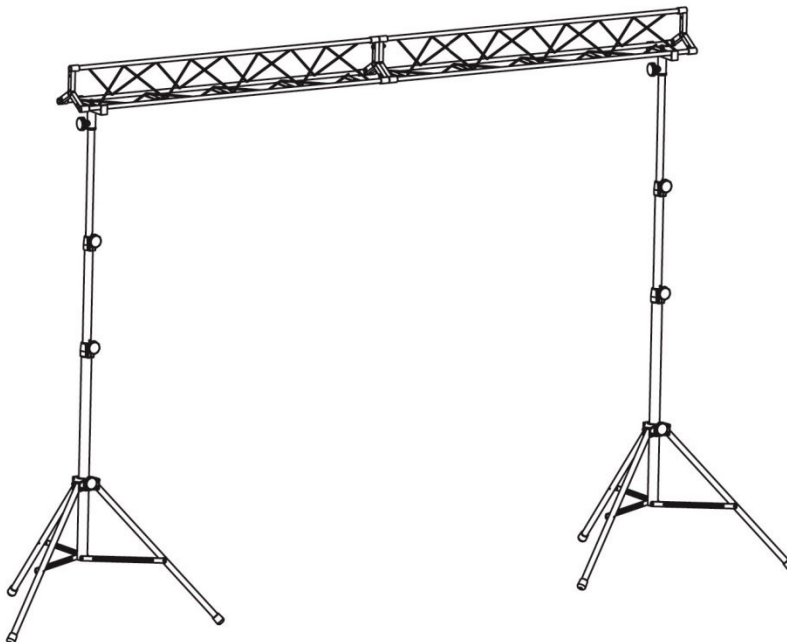
3.



### Schritt 3 – Traverse an Stativen befestigen

- Die Fixierschraube der Stativbeine lösen und diese nach außen ziehen. Die Fixierschraube wieder festziehen.
- Die montierte Traverse an den Stativen befestigen.
- Die Fixierschrauben an den Auszugsrohren lösen und diese auf die gewünschte Höhe bringen. Dieser Schritt ist idealerweise von zwei Personen auszuführen.
- Um die Höheneinstellung zu sichern, unbedingt die Bolzen einsetzen. Die Fixierschrauben wieder festziehen.

4.



### Schritt 4 – Leuchten anbringen

Die Leuchten an der Traverse montieren. Die Geräte dabei möglichst symmetrisch verteilen und mit einer zweiten Sicherung versehen (z. B. Fangseil). Beachten Sie auch die Hinweise der jeweiligen Hersteller. Die maximale Belastbarkeit von insgesamt 60 kg nicht überschreiten.

### Abbau

Der Abbau erfolgt in umgekehrter Reihenfolge.

## TECHNISCHE DATEN

Maximallast:	60 kg
Einstellbare Höhe:	150-315 cm
Länge:	2 x 150 cm
Rohrdurchmesser Stativ:	28 mm
Rohrdurchmesser Traverse:	18 mm
Material:	Stahl/Magnesium
Gesamtgewicht:	24 kg

Technische Daten können im Zuge der Weiterentwicklung des Produkts ohne vorherige Ankündigung geändert werden.



# CONTENTS

<b>INTRODUCTION</b> .....	<b>10</b>
Product features .....	10
<b>IMPORTANT SAFETY INSTRUCTIONS</b> .....	<b>11</b>
Intended use .....	11
<b>ASSEMBLY</b> .....	<b>12</b>
Package contents .....	12
Step 1 – Assemble truss parts .....	13
Step 2 – Assemble truss and adapters .....	13
Step 3 – Attach truss to stands .....	14
Step 4 – Install spotlights .....	14
Disassembly .....	14
<b>TECHNICAL SPECIFICATIONS</b> .....	<b>15</b>

D00116442, version 1.0, publ. 14/09/2018

For product updates, documentation, software and support please visit [www.eurolite.de](http://www.eurolite.de). You can find the latest version of this user manual in the product's download section.

© 2018 Eurolite. All rights reserved.

No part of this document may be reproduced in any form without the written permission of the copyright owner. The contents of this document are subject to revision without notice due to continued progress in methodology, design, and manufacturing. Eurolite shall have no liability for any error or damage of any kind resulting from the use of this document.

All trademarks mentioned herein are the property of their respective owners.

# INTRODUCTION

## Experience Eurolite.

Product videos, suitable accessories, firmware and software updates, documentation and the latest news about the brand. You will find this and much more on our website. You are also welcome to visit our YouTube channel and find us on Facebook.



[www.eurolite.de](http://www.eurolite.de)

 [www.youtube.com/eurolitevideo](http://www.youtube.com/eurolitevideo)

 [www.facebook.com/Eurolitefans](http://www.facebook.com/Eurolitefans)

Welcome to Eurolite! Thank you for choosing one of our products. Eurolite is your connection to the world of show with an unparalleled variety of products, both for professionals and beginners.

If you follow the instructions given in this manual, we are sure that you will enjoy this product for a long period of time. This user manual will show you how to install, set up and operate your new Eurolite product.

Users of this product are recommended to carefully read all warnings in order to protect yourself and others from damage. Please keep this manual for future needs and pass it on to further owners.

## Product features

- Set consisting of 2 x stand, 2 x 3-point truss and 2 stand adapter
- Quick and easy setup
- Width 3 m
- Adjustable height 150-315 cm
- Stable steel/magnesium version
- Scratch-resistant black finish
- Tube diameter stand/truss 28/18 mm each
- Max. load capacity 60 kg (evenly distributed)



## IMPORTANT SAFETY INSTRUCTIONS

### WARNING!



**Danger of tipping due to overload**  
Never exceed the maximum load of the stand. In case of overload, the stand may tip over and cause injuries and property damage.

### WARNING!



**Danger of tipping on unsuitable surfaces**  
The stand must always be set up on firm ground capable of supporting the weight of both the stand and the load. When the stand is installed on soft or uneven ground, the stand may tip over and cause injuries and property damage.

### WARNING!



**Danger of tipping when moving under load**  
If a loaded stand with raised column is moved, the stand may tip over and cause injuries and property damage. Remove installed devices and lower the column before moving the stand.

### WARNING!



**Risk of injury caused by falling objects**  
Devices in overhead installations may cause severe injuries when crashing down. Make sure that the devices are installed securely on the stand and cannot fall down. The devices must be additionally secured with e.g. an appropriate safety bond. Make sure that the installation complies with the standards and rules that apply in your country, in particular DIN 15560-27.

- Please read these operating instructions carefully before using the product. They contain important information for the correct use of your product. Please keep them for future reference.
- Only use the product according to the instructions given herein. Damages due to failure to follow these operating instructions will void the warranty! We do not assume any liability for any resulting damage.
- We do not assume any liability for material and personal damage caused by improper use or non-compliance with the safety instructions. In such cases, the warranty/guarantee will be null and void.
- Unauthorized rebuilds or modifications of the product are not permitted for reasons of safety and render the warranty invalid.
- This product is not a toy. Keep it out of the reach of children. Do not leave packaging material lying around carelessly.
- This product is intended for indoor use only. Using it outdoors could lead to product failure and personal injury.

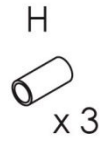
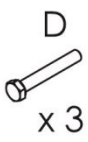
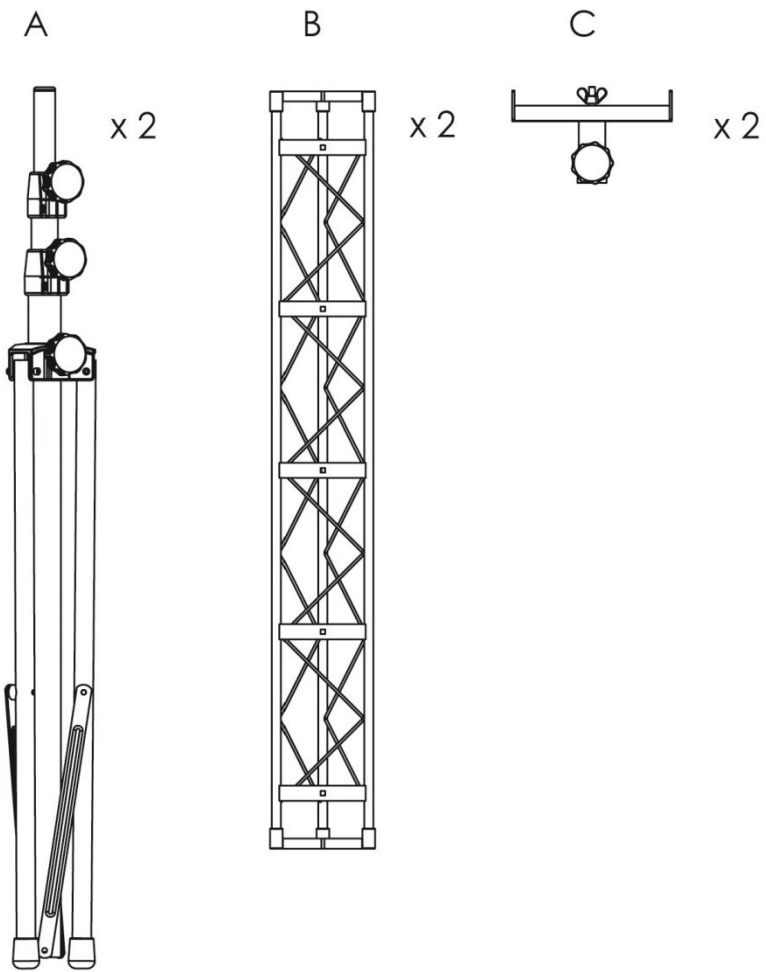
- Before taking into operation, check upon possible damages. If defective, the stand must not be taken into operation.
- The stand must only be installed on a plane area with a maximum inclination angle of 5°. When using stands under the influence of horizontal forces, e. g. through wind, the standing safety can be impaired. This is why additional safety measures like attaching ballast weights have to be taken.
- Before lifting or lowering the telescopic tubes, you must always block a safety area around the stand. This safety area must have a diameter of 1.5 times the maximum height. Lifted telescopic tubes always have to be secured with a secondary securing!
- When people are located below the load, all necessary safety measures have to be taken in order to avoid injury.
- Stands have to be operated by instructed persons. The different local conditions have to be considered in terms of safety rules. The installer is responsible for adhering to the carrying capacity given by the manufacturer, the safety requirements and the qualification of possible co-workers.
- The personnel have to be instructed on the content of the user manual and on the dangers related with operating stands.
- After installation, this product requires inspections periodically to prevent the possibility of rot, deformation and looseness.
- Comply with all applicable disposal laws in your country.
- If a serial number label is affixed to the device, do not remove the label as this would make the guarantee void.

### Intended use

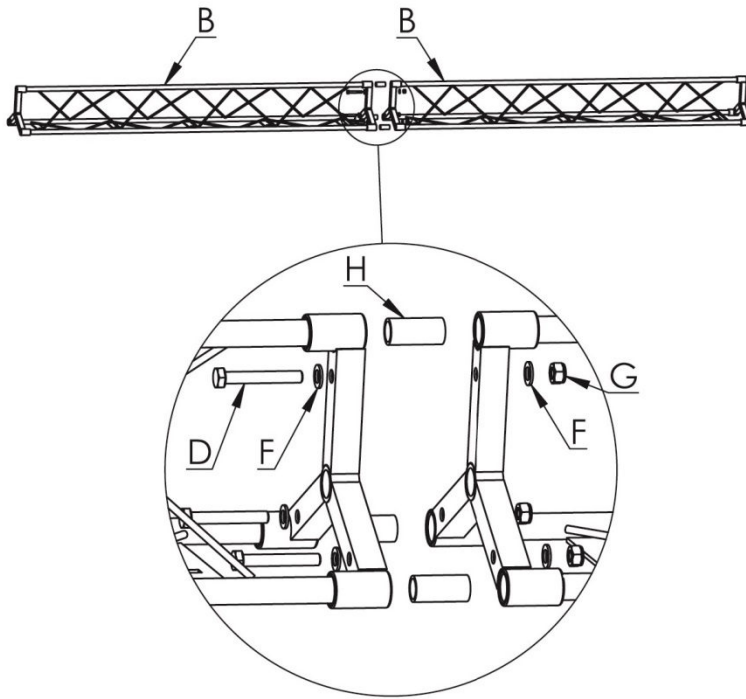
This stand set serves for the stable mounting and height-adjustable positioning of spotlights. It is designed for even load distribution of up to 60 kg and designed for professional use in the field of event technology, e.g. on stage.

# ASSEMBLY

## Package contents



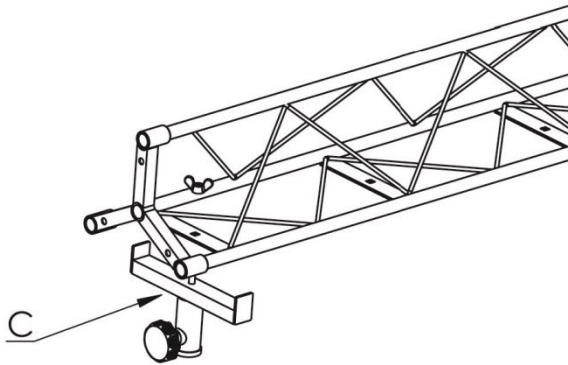
1.



**Step 1 – Assemble truss parts**

Assemble both truss parts (B) with the connectors (H) and screws (D).

2.



**Step 2 – Assemble truss and adapters**

Assemble the truss parts (B) with the stand adapters (C).

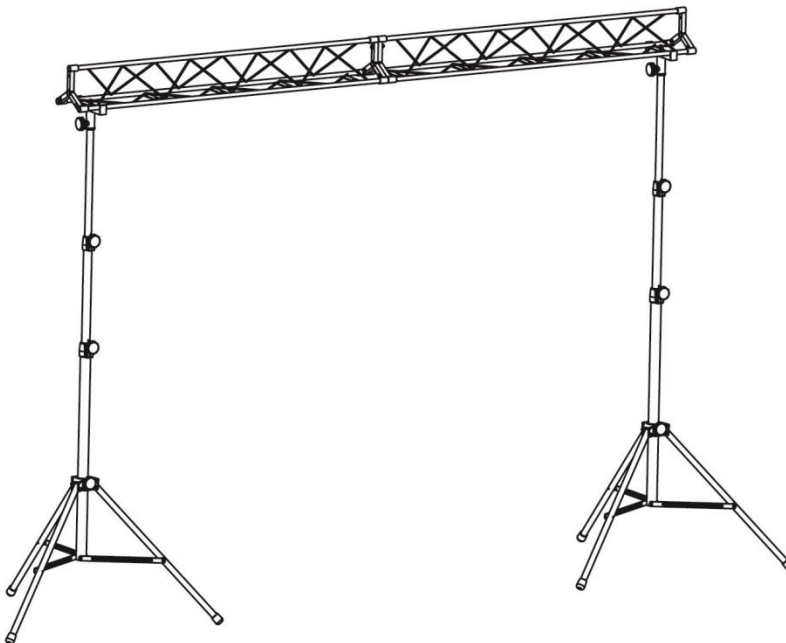
3.



### Step 3 – Attach truss to stands

- Loosen the safety screw of the legs. Pull out the legs. Lock this position with the safety screw.
- Attach the truss at the stands.
- Loosen the safety screws of the extension tubes and pull them out to the desired height. This step is ideally carried out by two persons.
- Insert the locking pins to secure the height adjustment. Tighten the safety screws again.

4.



### Step 4 – Install spotlights

Mount your spotlights to the truss. Arrange the fixtures as balanced as possible and additionally secure them e.g. with a safety bond. Observe the instructions of the respective manufacturers. The maximum load capacity of 60 kg in total must not be exceeded.

### Disassembly

Disassembly is effected in reverse order.

## TECHNICAL SPECIFICATIONS

Maximum load:	60 kg
Adjustable height:	150-315 cm
Length:	2 x 150 cm
Tube diameter stand:	28 mm
Tube diameter truss:	18 mm
Material:	Steel/magnesium
Total weight:	24 kg

Specifications are subject to change without notice due to product improvements.

**eurolite®**

Eurolite is a brand of Steinigke Showtechnic GmbH Andreas-Bauer-Str. 5 97297 Waldbüttelbrunn Germany  
D00116442 Version 1.0 Publ. 14/09/2018

