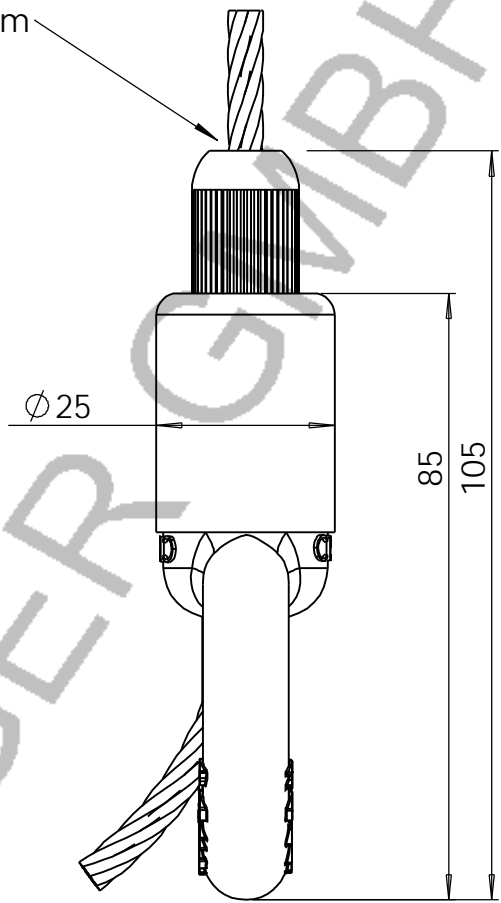





Drahtseil ø4,0mm-5,0mm



Packungseinheit:
50 Stück
PE-Beutel Art.Nr. 000.002.001

Gewindetoleranz nach DIN 13	
Mutter	-
Bolzen	-

Gesamtlänge: mm	Schnittlänge: mm	Maßstab: 1:1	Format: A4	Toleranz: DIN/ISO 2768 m
Funktionslänge: mm	Auflagelänge: mm	Masse: 263 g	AG:	Werkstoff: diverse
Toleranz aller Seillängen +- 3mm		Status: aktiv		Oberfläche: schwarz verzinkt
	Datum	Name		Benennung: Drahtseilhalter Typ 50 Ring, integral
	Erst. 12.01.11	O.Ziegenhain		
	Geän.			
	Freigabe:		Zeich. Nr.	
	 Frankfurt am Main - Germany		K - 193.005.033 0 - DE	
A				Blatt 1
				von 2
Zust.	Änderung	Datum	Name	Schutzvermerk nach DIN 34 beachten
				Ers.f.:
				Ers.d.:

20.01.2016 13:22:01