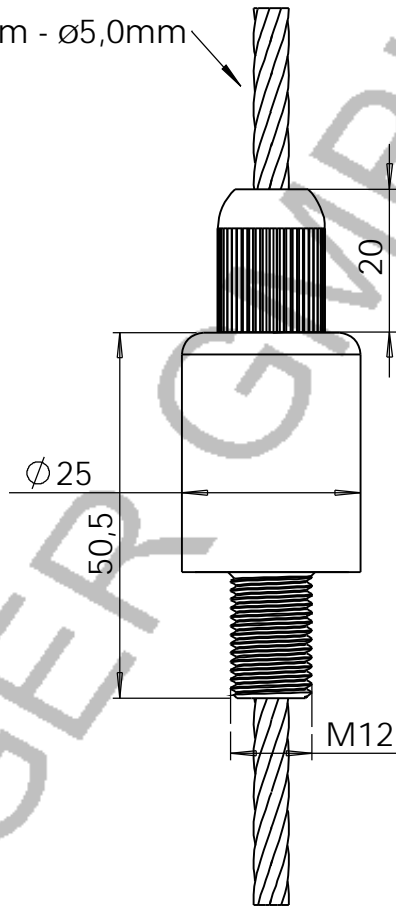


20.01.2016 13:23:49



Drahtseil $\varnothing 4,0\text{mm} - \varnothing 5,0\text{mm}$



Packungseinheit:
50 Stück
PE-Beutel Art.Nr. 000.002.001

Gewindetoleranz nach DIN 13	
Mutter	-
Bolzen	6g

Maßstab:	Format: A4	Toleranz: DIN/ISO 2768 m
Masse: 128,5 g	AG:	Werkstoff: diverse
Status: aktiv	Oberfläche: A5T	

Zust.	Änderung	Datum	Name	Schutzvermerk nach DIN 34 beachten	Ers.f.:	Ers.d.:
			Datum	Name	Benennung:	
G	Lasert neu	10.07.2013	O.Z.	Erst.	14.06.05	B.Schwachhofer
F	Lasierung geändert	30.04.2013	O.Z.	Geän.	10.07.2013	O.Ziegenhan
E	ohne Etikett	21.04.08	O.Z.			
D	Lasert geändert	19.03.08	S.Lo.	Freigabe:		
C	BG-Zeichen	23.01.08	B.S.	Zeich. Nr.		
B	TUV	24.04.07	B.S.			
A	mit Scheibe 029.002.3	17.01.06	O.Z.	Frankfurt am Main - Germany K - 193.005.021 G - DE		
Blatt 1						
von 2						