



## Werkzeugnis nach DIN EN 10204:2005-01

Artikelnummer:	58010369
Artikelbezeichnung:	Sicherungsseil AG-35FB 6x1000mm bis 35kg
Kennzeichnung:	EUROLITE 6 mm 6x19M FC 1770 A sZ CE WLL 400 kg
Temperaturbereich:	-40° C bis +100° C
Seillänge:	1,00 m
Seildurchmesser:	6,00 mm
Seilart:	Rundlitzenseil
Seilkonstruktion:	6x19M FC
Norm:	DIN EN 12385-4:2008-06, DIN 56927:2009-03
Nennfestigkeit:	1770 N/mm <sup>2</sup>
Seilfestigkeitsklasse:	1770
Oberfläche der Drähte:	Verzinkt
Längengewicht:	0,125 kg/m
Schlagart:	Kreuzschlag
Schlagrichtung:	Rechtsgängig
Wirkliche Bruchkraft F <sub>m</sub> :	24,6 kN
Mindestbruchkraft F <sub>min</sub> :	19,6 kN

### Ausführung:

Rundlitzenseil 6x19M mit Fasereinlage (FE), blanke Oberfläche der Einzeldrähte (bK), bei einer Nennfestigkeit der Drähte von 1770 N/mm<sup>2</sup> und einem rechtsgängigen Kreuzschlag (sZ) nach DIN EN 12385-4:2008-06 und DIN EN 13414-1:2009-02 .

Seilendverbindung mit beidseitiger Kausche und Pressklemme (Wirkungsgrad 0,9) nach DIN EN 13411-1:2009-02. Kausche nach DIN 6899:1988-01, Pressung nach DIN EN 13411-3:2009-02.

Die im Folgenden aufgeführten Tabellen beruhen auf den zur Drucklegung aktuellsten, für Deutschland gültigen Arbeitsschutzbestimmungen aus BGI 810-3:2007-03, die damit auch die Ausführungsanweisung SP 25.1/2.4 der BGV-C1 und BGI 810-3:2002-11 ersetzt.

Sollten nationale oder regionale Gesetze, Richtlinien, Vorschriften höhere Anforderungen an technische Arbeitsmittel stellen, so sind diese grundsätzlich zu berücksichtigen!

**Bestimmungsgemäße Verwendung:**

Als Sicherungsseil im Veranstaltungsbereich bis zu einer Tragfähigkeit von 35 kg (BGI 810-3:2007-03, Tabelle 9).

Als Anschlagseil für allgemeine Hebezwecke bis zu einer Tragfähigkeit von 400 kg (Einzelstrang).

Andere Anschlagsarten entnehmen Sie bitte der Tabelle.

Der zulässige Temperaturbereich liegt zwischen -40° C und +100° C.

**Benutzung:**

Der Krümmungsradius des Anschlagseils muss größer als der dreifache Seildurchmesser sein, um 100 % der Tragfähigkeit zu erreichen. Wirksamen Kantenschutz verwenden! Für andere Radien beachten Sie bitte die Tabelle BGI 810-3:2007-03, Tabelle 3.

Vor und nach jedem Einsatz sind die Drahtseile auf Beschädigung zu überprüfen.

Drahtseile sind mindestens jährlich durch einen Sachkundigen zu prüfen.

Beschädigte Drahtseile dürfen nicht weiter verwendet werden.

Drahtseile sind trocken und geschützt vor schädigenden Einflüssen zu lagern.

Drahtseile dürfen nicht so angeschlagen werden, dass sie an den Presshülsen abknicken oder die Presshülsen verbiegen können.

Drahtseile dürfen nicht verknotet werden.

Die Dimensionierung des Sicherungsseils und die Auswahl des Verbindungsglieds darf nur anhand der gesetzlich zulässigen Tabellen durchgeführt werden. Je nach Ausführung der Seilenden bzw. der Fangsicherung am Gerät kann ein größeres und damit auch festeres Verbindungsglied erforderlich werden.

Ein Sicherungsseil wird so angeschlagen, dass die Fallhöhe des zu sichernden Gegenstands möglichst gering ist.

Die maximale Fallhöhe eines Sicherungsseils darf 20 cm nicht überschreiten.

Das Sicherungsseil wird am herstellerseitig definierten Befestigungspunkt des Arbeitsmittels – z. B. Öse, Bügel, Bodenblech – angebracht.

Es ist nicht zulässig, das Sicherungsseil an Elementen des Arbeitsmittels anzubringen, die nicht dafür geeignet oder brennbar sind – z. B. Griffe.

Die Anwendung darf nur im voll geschlossenen Zustand des Verbindungsglieds erfolgen. Diese müssen handfest angezogen werden. Kontrollieren Sie, ob die Überwurfmutter voll zugeschraubt ist.

Das Verbindungsglied darf nur in Längsrichtung belastet werden.

Biegebeanspruchungen am Verbindungsglied müssen unbedingt vermieden werden.

Nach der Montage eines Sicherungsseils ist zu prüfen, ob das oder die Verbindungsglieder richtig verschlossen sind und ob sich kein größerer Fallweg als 0,2 m ergeben kann.

Bei direkt am Gehäuse angebrachten Sicherungsseilen ist darauf zu achten, dass die Pressklammern ausreichend Abstand zu heißen Teilen des Scheinwerfers haben.

Ein Sicherungselement, das einmal der Belastung durch Absturz ausgesetzt war oder beschädigt ist, darf nicht mehr verwendet werden.


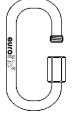

Verbogene und nicht mehr schließende Schnellverbindungsglieder dürfen nicht mehr angewendet werden und müssen ersetzt werden.

Ist die Max. Nutzungsdauer oder die Ablegereife erreicht, dürfen Drahtseile nicht mehr weiterverwendet werden.

<b>Einfluss des Krümmungsradius auf die Tragfähigkeit</b>	
	<b>Krümmungsradius</b>
	R = 3 d
	R = 2,5 d
	R = 2 d
	R = 1,5 d
	<b>Tragfähigkeit</b>
	100 %
	85 %
	80 %
	75 %
	62 %


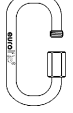

In Anlehnung an BG-Information "Lasten über Personen" (BGI 810-3):2007-03, Tabelle 3 VBG Hamburg ([www.vbg.de](http://www.vbg.de))

## Tragfähigkeit

Sicherungsseil (0,6 m) als Sekundärsicherung								
[kg]	Sicherungsseil, Länge 0,6 m oder länger Seildurchmesser [mm]	Rechnerischer Wert der erforderlichen Mindestbruchkraft [kN]	Durchmesser Schnellverbindungs-glied [mm] nach DIN 56927	Verbindungsglied				
				Kettbinder (Herstellerbezeichnung) 90 x 8 Tragfähigkeit nach BGV C1 200 kg	hochfester Schäkel nach DIN EN 1677-1			
						Kenn-Nr.:	Schenkel durchm. [mm]	Bolzen-größe
bis 5	3	3,83	3,5	ja	3	5	M6	
bis 10	4	7,66	4	ja	3	5	M6	
bis 15	5	11,49	5	ja	4	5	M8	
bis 20	6	15,32	6	ja	4	5	M8	
bis 30	7	22,98	7	nicht zugel.	5	8	M10	
bis 40	8	30,64	8	nicht zugel.	5	8	M10	
bis 55	9	42,12	9	nicht zugel.	6	10	M12	
bis 60	10	45,95	10	nicht zugel.	7	11	M14	
bis 95	12	72,76	12	nicht zugel.	8	13	M16	

In Anlehnung an BG-Information "Lasten über Personen" (BGI 810-3):2007-03, Tabelle 8 VBG Hamburg ([www.vbg.de](http://www.vbg.de))

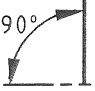
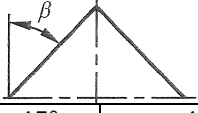
Seil nach DIN EN 12385-4:2008-06 mit einer Nennfestigkeit von 1770 N/mm<sup>2</sup> bis einschl. 6 mm Seildurchmesser nach Tabelle 12 der Norm (=6 x 19M), ab 6 mm Seildurchmesser nach Tabelle 7 der Norm (6 x 19). Berücksichtigt wurde die Reduzierung durch die Pressklemme auf 90 Prozent.

Sicherungsseil (1 m) als Sekundärsicherung								
[kg]	Sicherungsseil, Länge 1,0 m oder länger Seildurchmesser [mm]	Rechnerischer Wert der erforderlichen Mindestbruchkraft [kN]	Durchmesser Schnellverbindungs-glied [mm] nach DIN 56927	Verbindungsglied				
				Kettbinder (Herstellerbezeichnung) 90 x 8 Tragfähigkeit nach BGV C1 200 kg	hochfester Schäkel nach DIN EN 1677-1			
						Kenn-Nr.:	Schenkel durchm. [mm]	Bolzen-größe
bis 8	3	3,80	3,5	ja	3	5	M6	
bis 15	4	7,13	4	ja	3	5	M6	
bis 25	5	11,88	5	ja	4	6	M8	
bis 35	6	16,63	6	ja	4	6	M8	
bis 50	7	23,76	6	nicht zugel.	5	8	M10	
bis 60	8	28,51	8	nicht zugel.	5	8	M10	
bis 80	9	38,02	9	nicht zugel.	6	10	M12	
bis 100	10	47,52	10	nicht zugel.	7	11	M14	

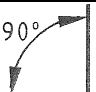
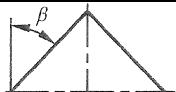

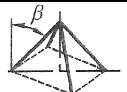

In Anlehnung an BG-Information "Lasten über Personen" (BGI 810-3):2007-03, Tabelle 9 VBG Hamburg ([www.vbg.de](http://www.vbg.de))

Seil nach DIN EN 12385-4:2008-06 mit einer Nennfestigkeit von 1770 N/mm<sup>2</sup> bis einschl. 6 mm Seildurchmesser nach Tabelle 12 der Norm (=6 x 19M), ab 6 mm Seildurchmesser nach Tabelle 7 der Norm (6 x 19). Berücksichtigt wurde die Reduzierung durch die Pressklemme auf 90 Prozent.

## Tragfähigkeit

Tragfähigkeit von Rundlitzenseilen als Anschlagmittel für Lasten über Personen				
Rundlitzenseil 6 x 19 mit Fasereinlage, Seilendverbindung mit Kausche und Pressklemme (Wirkungsgrad 0,9), Seilfestigkeitsklasse 1960, Mindest-Nennfestigkeit 1770 N/mm <sup>2</sup>				
Seil-Nenn-durchmesser	Mindest-Bruchkraft F <sub>min</sub> (kN)  für Seile ≥ 6 mm nach DIN EN 12385-4, Tabelle 7 für Seile 3-5 mm nach DIN EN 12385-4, Tabelle 12	Tragfähigkeit für hängende Lasten über Personen		
		Einzelstrang Gesamtlast (kg)	Doppelstrang-Gesamtlast (kg) mit Neigungswinkeln	
				
			von 0° bis 45°	von 45° bis 60°
3 mm	5,4	40	55	40
4 mm	9,6	70	100	70
5 mm	15	110	155	110
6 mm	23,3	175	245	175
8 mm	41,4	310	435	310
10 mm	64,7	485	680	485
12 mm	93,1	700	975	700
14 mm	127	950	1335	950

In Anlehnung an BG-Information "Lasten über Personen" (BGI 810-3):2007-03, Tabelle 2 VBG Hamburg ([www.vbg.de](http://www.vbg.de))

Tragfähigkeit (WLL in Tonnen) für Anschlagseile mit Fasereinlage (6x19)						
Neigungs-winkel	einsträngig	zweistängig		drei- und viersträngig		Endlosseil
	0°	0° bis 45°	45° bis 60°	0° bis 45°	45° bis 60°	0°
						
Seilnenn-durchmesser [mm]	Tragfähigkeiten [t]					
8	0,7	0,950	0,700	1,50	1,05	1,10
9	0,850	1,20	0,850	1,80	1,30	1,40
10	1,05	1,50	1,05	2,25	1,60	1,70
11	1,30	1,80	1,30	2,70	1,95	2,12
12	1,55	2,12	1,55	3,30	2,30	2,50
13	1,80	2,50	1,80	3,85	2,70	2,90
14	2,12	3,00	2,12	4,35	3,15	3,30

DIN EN 13414-1:2009-02 , Tabelle 3

Bitte beachten Sie: Technische Änderungen ohne vorherige Ankündigung und Irrtum vorbehalten.  
06.04.2009 ©

**eurolite**<sup>®</sup> GERMANY



**Werkzeugnis**  
nach DIN EN 10204:2005-01

Artikelnummer:	50301640
Artikelbezeichnung:	Schnellverbindungsglied Typ B-200
Max. Last WLL (5-fach):	400 kg
Max. Last BGV C1 (10-fach):	200 kg
Kennzeichnung:	DIN 56926-B-200
Temperaturbereich:	-40° C bis +100° C
Durchmesser:	6 mm
Form:	B - große Öffnung
Norm:	DIN 56927:2009-03
Maulweite:	14,5 mm
Maße:	73 x 30 mm
Gewicht:	40 g
Wirkliche Bruchkraft $F_m$ :	24,6 kN
Mindestbruchkraft $F_{min}$ :	20 kN



## Test report according to DIN EN 10204:2005-01

Article number:	58010369
Article designation:	Safety bond AG-35FB 6x1000mm up to 35kg
Identification:	EUROLITE 6 mm 6x19M FC 1770 A sZ CE WLL 400 kg
Temperature range:	-40° C to +100° C
Rope length:	1.00 m
Rope diameter:	6.00 mm
Rope type:	Round strand rope
Rope construction:	6 x 19M FC
Standard:	DIN EN 12385-4:2008-06, DIN 56927:2009-03
Nominal tensile strength:	1770 N/mm <sup>2</sup>
Strength classification:	1770
Wire surface:	Zinc-plated
Mass:	0.125 kg/m
Lay type:	Regular lay
Lay direction:	Right lay
Real breaking force $F_m$ :	24.6 kN
Minimum breaking force $F_{min}$ :	19.6 kN

### Construction:

Round strand rope 6x19M with fibre core (FC), bare wire surface (bK), a nominal tensile strength of 1770 N/mm<sup>2</sup> and right lay (sZ) complying with the European standards DIN EN 12385-4:2008-06 and DIN EN 13414-1:2009-02

Rope terminations at both ends manufactured with thimbles and ferrules (efficiency 0.9) complying with the European standard DIN EN 13411-1:2009-02. The thimbles are manufactured in compliance with the German standard DIN 6899:1988-01, the ferrule-securing in compliance with DIN EN 13411-3:2009-02.

The tables in the following are based on the latest industrial safety regulations valid for Germany. The tables are taken from BGI 810-3:2007-03, the latest publication of the professional association VBG replacing SP 25.1/2.4 of the BGV-C1 and BGI 810-3:2002-11.

If national or regional laws, directives or regulations should demand higher requirements for technical working material, these always have to be considered!

### Operating determinations

As safety bond in the entertainment industry up to a load capacity of 35 kg (BGI 810-3:2007-03, Table 9).  
 As sling for general lifting service up to a load capacity of 400 kg (single-stranded) (DIN EN 13414-1:2009-02, Table 3). Please refer to the table for other attachment methods.  
 The allowable operating temperature is between  $-40^{\circ}\text{C}$  and  $+100^{\circ}\text{C}$ .

### Use:

The bending radius of the attachment rope must be higher than 3 times the rope diameter in order to reach 100 % of the load capacity. Use appropriate edge protectors! For other radii please check the table BGI 810-3:2007-03, Table 3.

Before and after every use, the wire rope must be examined for obvious damage.

Once a year, the wire rope must be tested by an expert.

Damaged wire ropes must not be used again.

Store wire ropes in a dry place protected from damaging influence.

Never attach the wire rope in a way that the wire will kink at the ferrule or the ferrule will be bended.

Never knot wire rope.

The safety bond and the connection element must only be selected by the legally approved tables. Depending on the rope termination and the attachment eyelet at the device, a larger and thus tighter connection element may be necessary.

A safety bond must be attached in a way that the drop distance of the object is as short as possible.

The maximum drop distance must never exceed 20 cm.

The safety bond must be attached at the attachment point defined by the manufacturer of the device – e.g. eyelet, bracket, bottom plate.

It is not allowed to attach the safety bond at an element of the device which is not suitable for this purpose – e.g. handles.

The safety bond must only be used with fully closed connection element. Tighten hand-tight. Always make sure that the screw cap is fully screwed.

Connection elements must only be stressed in longitudinal direction.

Bending stress must be avoided for connection elements.

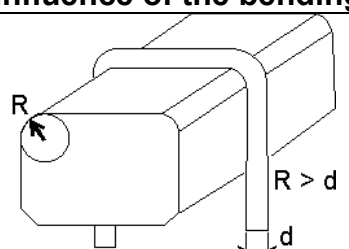
After installing a safety bond, the user must verify that the connection element(s) are fully closed and that the maximum drop distance is not higher than 20 cm.

When the safety bonds are directly attached at the housing, the user must verify that the ferrules have enough distance to hot parts of the luminaire.

A safety element which already held the strain of a crash or which is defective must not be used again.


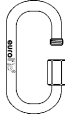

Bent or quick links that are not closing any more may no longer be used.

If the max. service life or discard state is reached, the wire ropes must not be used any more.

Influence of the bending radius on the load capacity		
	Bending radius	Load capacity
	$R = 3 d$	100 %
	$R = 2,5 d$	85 %
	$R = 2 d$	80 %
	$R = 1,5 d$	75 %
$R = d$	62 %	


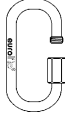

In accordance with BG-Information "Lasten über Personen" (BGI 810-3):2007-03, Table 3 VBG Hamburg ([www.vbg.de](http://www.vbg.de))

## Load capacity

Safety bond (0.6 m) as secondary attachment								
[kg]	Safety bond, Length 0.6 m or longer Rope diameter [mm]	Calculated value of the Minimum breaking force [kN]	Diameter quick link [mm] according to DIN 56927	Connection element				
				Kettbinder (manufacturer) 90 x 8 Load capacity according to BGV C1 200 kg	High tensile shackle according to DIN EN 1677-1			
							No.:	Leg diam. [mm]
to 5	3	3.83	3.5	yes	3	5	M6	
to 10	4	7.66	4	yes	3	5	M6	
to 15	5	11.49	5	yes	4	5	M8	
to 20	6	15.32	6	yes	4	5	M8	
to 30	7	22.98	7	not allowed	5	8	M10	
to 40	8	30.64	8	not allowed	5	8	M10	
to 55	9	42.12	9	not allowed	6	10	M12	
to 60	10	45.95	10	not allowed	7	11	M14	
to 95	12	72.76	12	not allowed	8	13	M16	

In accordance with BG-Information "Lasten über Personen" (BGI 810-3):2007-03,  
Table 8 VBG Hamburg (www.vbg.de)

Round strand rope according to DIN EN 12385-4:2008-06 with a nominal tensile strength of 1770 N/mm<sup>2</sup>. Up to 6 mm rope diameter table 12 of the standard (=6 x 19M), from 6 mm rope diameter table 7 of the standard (=6 x 19) calculated with a reduction to 90 percent due to the ferrules.

Safety bond (1 m) as secondary attachment								
[kg]	Safety bond, Length 1.0 m or longer Rope diameter [mm]	Calculated value of the Minimum breaking force [kN]	Diameter quick link [mm] according to DIN 56927	Connection element				
				Kettbinder (manufacturer) 90 x 8 Load capacity according to BGV C1 200 kg	High tensile shackle according to DIN EN 1677-1			
							No.:	Leg diam. [mm]
to 8	3	3.80	3.5	yes	3	5	M6	
to 15	4	7.13	4	yes	3	5	M6	
to 25	5	11.88	5	yes	4	6	M8	
to 35	6	16.63	6	yes	4	6	M8	
to 50	7	23.76	6	not allowed	5	8	M10	
to 60	8	28.51	8	not allowed	5	8	M10	
to 80	9	38.02	9	not allowed	6	10	M12	
to 100	10	47.52	10	not allowed	7	11	M14	

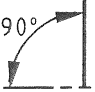
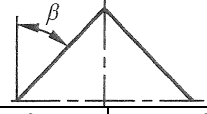
In accordance with BG-Information "Lasten über Personen" (BGI 810-3):2007-03,  
Table 9 VBG Hamburg (www.vbg.de)



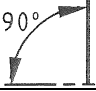


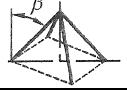

## Test report according to DIN EN 10204:2005-01

Round strand rope according to DIN EN 12385-4:2008-06 with a nominal tensile strength of 1770 N/mm<sup>2</sup>. Up to 6 mm rope diameter table 12 of the standard (=6 x 19M), from 6 mm rope diameter table 7 of the standard (=6 x 19) calculated with a reduction to 90 percent due to the ferrules.

### Load capacity

<b>Load capacity of round strand ropes as attachment gear for loads over persons</b>				
Round strand rope 6 x 19 with fibre core, rope terminations with thimbles and ferrules (efficiency 0.9)				
Strength classification 1960, nominal tensile strength 1770 N/mm <sup>2</sup>				
Rope diameter	Minimum breaking force $F_{min}$ (kN)  for ropes $\geq 6$ mm according to DIN EN 12385-4, table 7 for ropes 3-5 mm according to DIN EN 12385-4, table 12	Load capacity for loads over persons		
		Single-stranded total load (kg) 	Double-stranded total load (kg) with inclination angles 	
				0° to 45°
3 mm	5.4	40	55	40
4 mm	9.6	70	100	70
5 mm	15	110	155	110
6 mm	23.3	175	245	175
8 mm	41.4	310	435	310
10 mm	64.7	485	680	485
12 mm	93.1	700	975	700
14 mm	127	950	1335	950

In accordance with BG-Information "Lasten über Personen" (BGI 810-3):2007-03,  
Table 2 VBG Hamburg ([www.vbg.de](http://www.vbg.de))

<b>Load capacity (WLL in tons) for slings with fibre core (6x19)</b>						
Inclination angles	1-stranded	2-stranded		3-stranded, 4-stranded		Endless rope
	0°	0° to 45°	45° to 60°	0° to 45°	45° to 60°	0°
						
Rope diameter [mm]	Load capacities [t]					
8	0.7	0.950	0.700	1.50	1.05	1.10
9	0.850	1.20	0.850	1.80	1.30	1.40
10	1.05	1.50	1.05	2.25	1.60	1.70
11	1.30	1.80	1.30	2.70	1.95	2.12
12	1.55	2.12	1.55	3.30	2.30	2.50
13	1.80	2.50	1.80	3.85	2.70	2.90
14	2.12	3.00	2.12	4.35	3.15	3.30

DIN EN 13414-1:2009-02 , Table 3

Please note: Every information is subject to change without prior notice. 06.04.2009 ©

**euro-lite**<sup>®</sup> GERMANY



**Test report**  
according to DIN EN 10204:2005-01

Article number:	50301640
Article designation:	Quick link Type B-200
Max. load WLL (5-fold):	400 kg
Max. load BGV C1 (10-fold):	200 kg
Identification:	DIN 56926-B-200
Temperature range:	-40° C to +100° C
Diameter:	6 mm
Form:	B – large
Standard:	DIN 56927:2009-03
Spanner opening:	14.5 mm
Dimensions:	73 x 30 mm
Weight:	40 g
Real breaking force $F_m$ :	24.6 kN
Minimum breaking force $F_{min}$ :	20 kN