

**euro**lite

**SUPERSTROBE**

**2700**

**Service-manual**

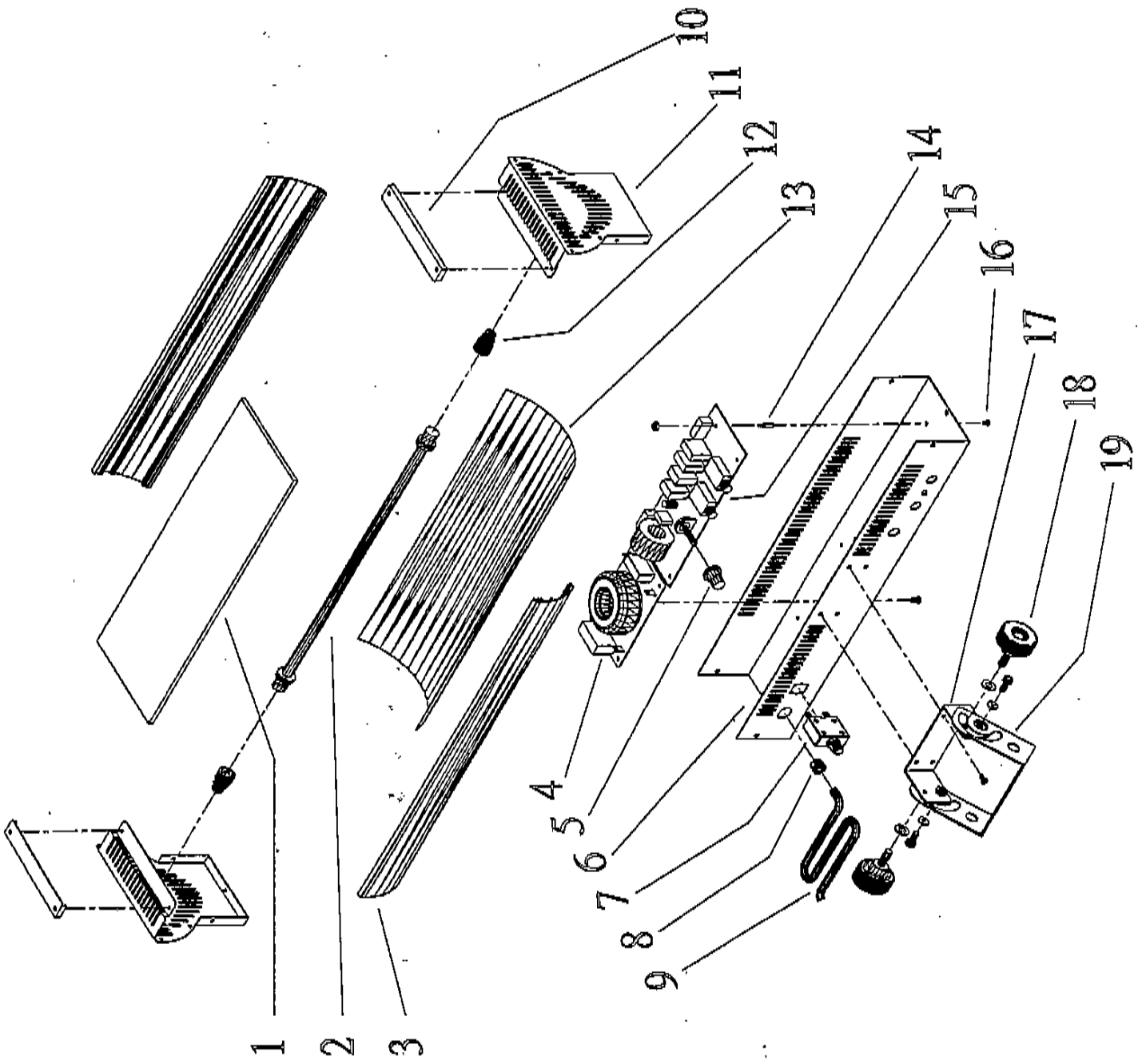
**Serviceunterlagen**

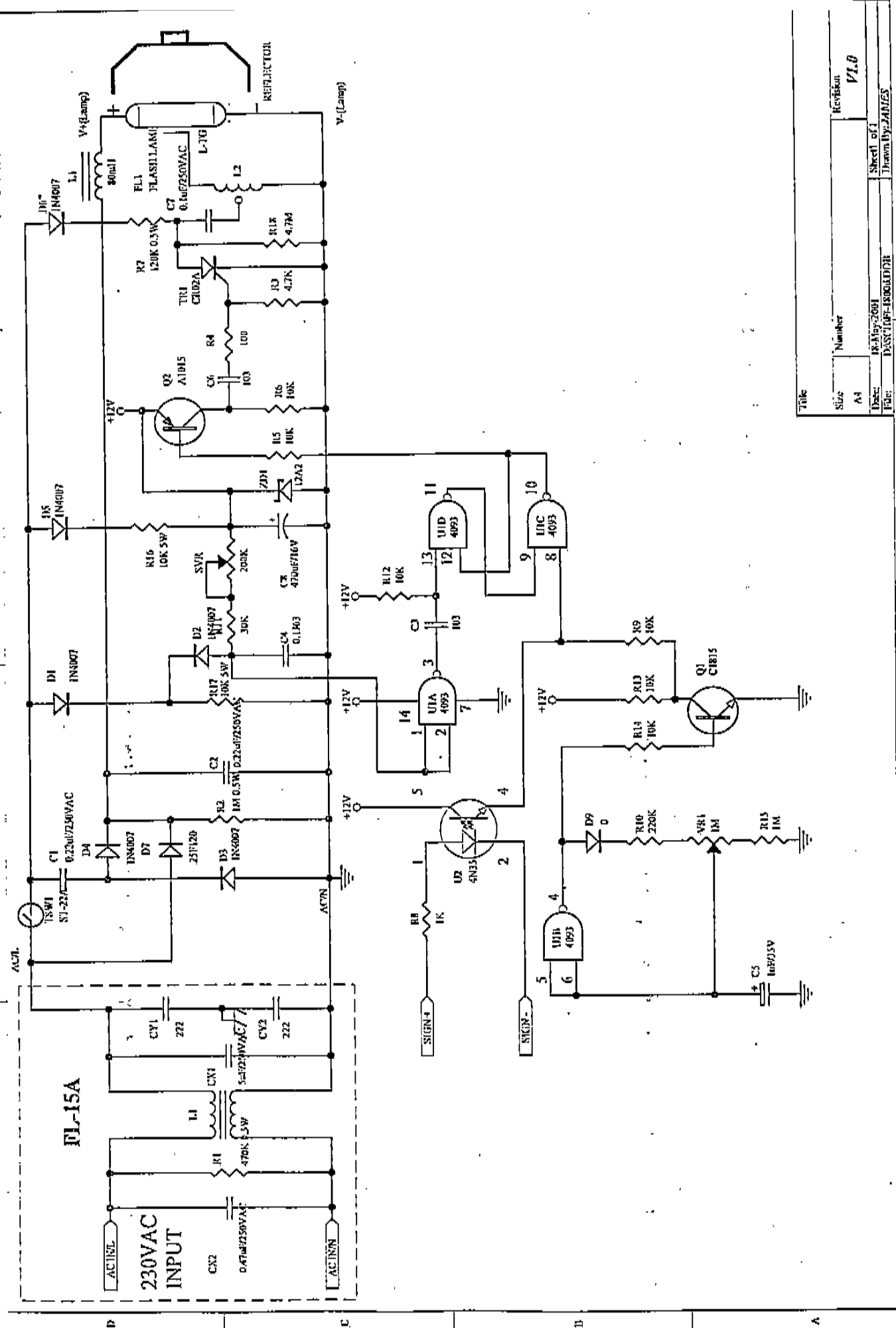
**Documents techniques**

**Documentos de servicio**

## Spare-parts list Superstrobe 2700

No.	Designation - German	Designation - English	Designation - French	Designation - Spanish	Pos.
E3071610	Platine für Superstrobe 2700	PCB for Superstrobe 2700	Platine pour Superstrobe 2700	Platina para Superstrobe 2700	15
E3071611	Entstör-Platine für Superstrobe 2700	Interference PCB for Superstrobe 2700	Entstör-Platine für Superstrobe 2700	Entstör-Platine für Superstrobe 2700	4
E3071612	Sicherung für Superstrobe 2700	Fuse for for Superstrobe 2700	Fusible pour Superstrobe 2700	Fusible para Superstrobe 2700	7
E3071613	Drehknopf für Superstrobe 2700	Knob for Superstrobe 2700	Bouton rotat. pour Superstrobe 2700	Botón girato. para Superstrobe 2700	5
E3071614	Blitzröhre für Superstrobe 2700	Flashtube for Superstrobe 2700	Lampe strobo. pour Superstrobe 2700	Lámpara estrobosc. para Superstrobe 2700	2
E3071670	Scheibe für Superstrobe 2700	Glass screen for Superstrobe 2700	Disque en verre pour Superstrobe 2700	Disco de vidrio para Superstrobe 2700	1
E3071671	Reflektor für Superstrobe 2700	Reflector for Superstrobe 2700	Reflecteur pour Superstrobe 2700	Reflector para Superstrobe 2700	13
E3071672	Sockel für Superstrobe 2700	Socket for Superstrobe 2700	Douille pour Superstrobe 2700	Casquillo para Superstrobe 2700	12
E3071680	Bügel für Superstrobe 2700	Bracket for Superstrobe 2700	Lyre pour Superstrobe 2700	Lira para Superstrobe 2700	19
E3071681	Rändelschraube für Superstrobe 2700	Knurled-head screw for Superstrobe 2700	Vis moletée pour Superstrobe 2700	Tornillo moleteado para Superstrobe 2700	18
E3071682	Halterung für Bügel Superstrobe 2700	Holder for bracket Superstrobe 2700	Halterung für Bügel Superstrobe 2700	Halterung für Bügel Superstrobe 2700	17
E3071683	Halterung für Scheibe Superstrobe 2700	Holder for glass screen Superstrobe 2700	Halterung für Scheibe Superstrobe 2700	Halterung für Scheibe Superstrobe 2700	10





Title			
Size	Number	Revision	V1.0
A3			
Date:	Rev. No.:	Sheet of:	1
File:	DESIGN:	Drawn by:	JAMES