

**euro**lite

**Action Strobe**

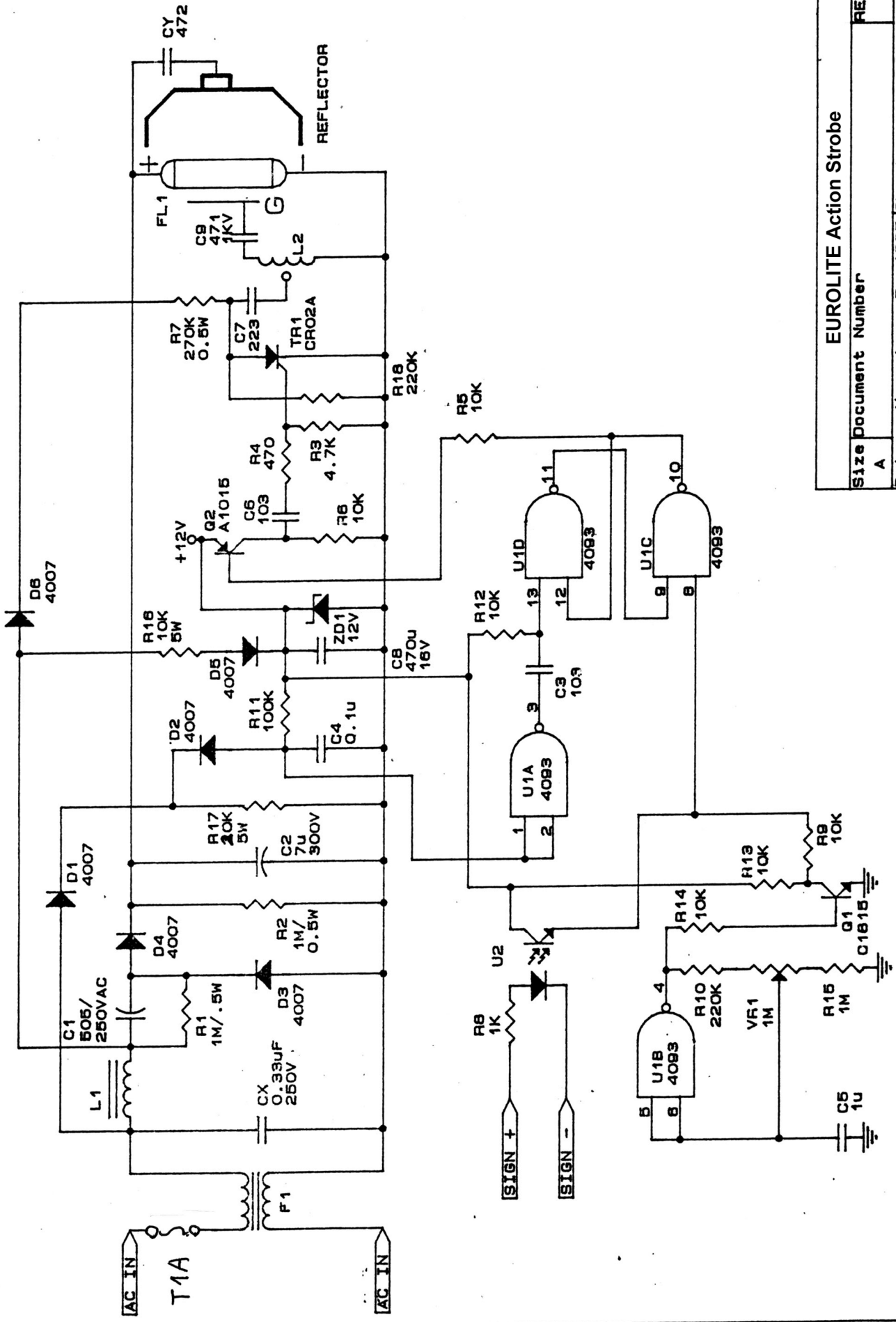
**Service-manual**

**Serviceunterlagen**

**Documents techniques**

**Documentos de servicio**

| I. No.     | Artikelbeschreibung                       | Article designation                      | Description d'article                     | Descripción del artículo                |
|------------|---|--|---|---|
| 1 85010145 | Blitzröhre U-Form für Action Strobe       | Flashtube U-shape for Action Strobe      | Lampe stroboscopique pour Action Strobe   | Lámpara estroboscópico p. Action Strobe |
| 2 E3071001 | Platine für Action Strobe (alt)           | PCB for Action Strobe (old)              | Platine pour Action Strobe (vieille)      | Platina para Action Strobe (vieja)      |
| 3 E3071002 | Platine für Action Strobe neu mit CE      | PCB for Action Strobe new with CE        | Platine p. Action Strobe nouvelle avec CE | Platina p.Action Strobe nueva con CE    |
| 4 E3071005 | Scheibe für Action Strobe                 | Glasscreen for Action Strobe             | Disque en verre pour Action Strobe        | Disco de vidrio para Action Strobe      |
| 5 E3071010 | Thyristor CR 02 AM für Action Strobe      | Thyristor CR 02 AM for Action Strobe     | Thyristor CR 02 AM pour Action Strobe     | Tiristor CR 02 AM para Action Strobe    |
| 6 E3071011 | Kondensator 7µF 300V f. Action Strobe 300 | Capacitor 7µF 300V for Action Strobe 300 | Condensateur 7µF 300V p.Action Strobe 300 | Capacitor 7µF 300V p. Action Strobe 300 |
| 7 E3071015 | Trafo für Action Strobe                   | Transformer for Action Strobe            | Transformateur pour Action Strobe         | Transformador para Action Strobe        |



|                                     |     |
|-------------------------------------|-----|
| EUROLITE Action Strobe              |     |
| Size Document Number                | REV |
| A                                   | 1   |
| Date: November 7, 1995 Sheet 1 of 1 |     |