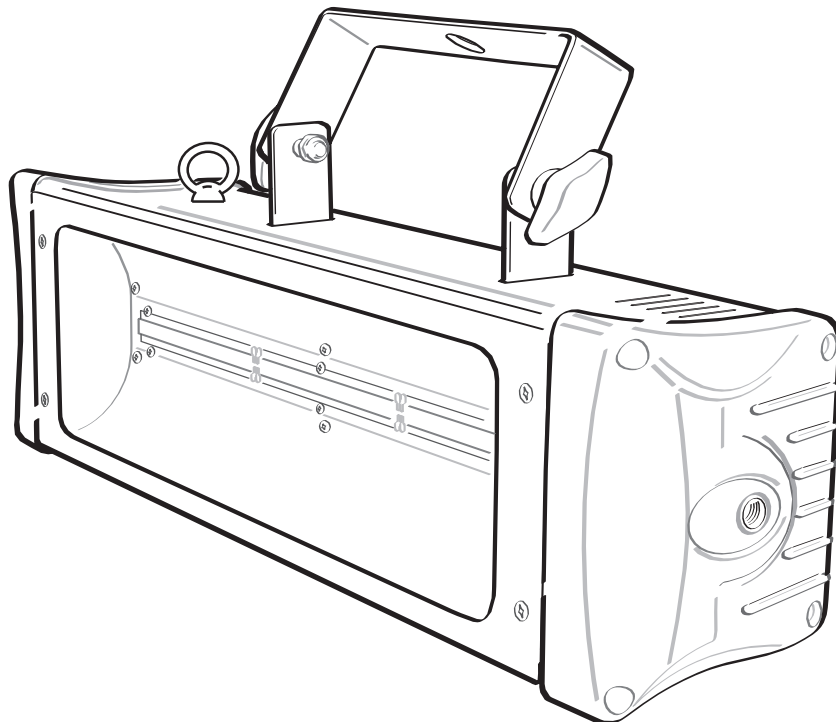


# eurolite®

**BEDIENUNGSANLEITUNG  
USER MANUAL**

## **LED Strobe COB PRO 6 x 10W DMX**



# Inhaltsverzeichnis

## Table of contents

### Deutsch

<b>EINFÜHRUNG</b> .....	<b>3</b>
<b>SICHERHEITSHINWEISE</b> .....	<b>3</b>
<b>BESTIMMUNGSGEMÄÙE VERWENDUNG</b> .....	<b>5</b>
<b>GERÄTEBESCHREIBUNG</b> .....	<b>6</b>
Features .....	6
Geräteübersicht .....	6
<b>INSTALLATION</b> .....	<b>7</b>
Überkopfmontage .....	7
DMX512-Ansteuerung .....	9
Anschluss ans Netz .....	9
Anschluss an den analogen Controller / Verbindung Strobe - Strobe .....	10
Master/Slave-Betrieb .....	10
<b>BEDIENUNG</b> .....	<b>10</b>
Standalone-Modus .....	10
Control Board .....	11
DMX-Modus .....	11
DMX-Protokoll .....	11
Analog-Controller .....	12
<b>REINIGUNG UND WARTUNG</b> .....	<b>12</b>
Sicherungswechsel .....	12
<b>TECHNISCHE DATEN</b> .....	<b>13</b>

### English

<b>INTRODUCTION</b> .....	<b>14</b>
<b>SAFETY INSTRUCTIONS</b> .....	<b>14</b>
<b>OPERATING DETERMINATIONS</b> .....	<b>16</b>
<b>DESCRIPTION OF THE DEVICE</b> .....	<b>17</b>
Features .....	17
Overview .....	17
<b>INSTALLATION</b> .....	<b>18</b>
Overhead rigging .....	18
DMX512 control .....	20
Connection with the mains .....	20
Analog controller connection / connection between fixtures .....	20
Master/Slave operation .....	21
<b>OPERATION</b> .....	<b>21</b>
Stand-alone Mode .....	21
Control Board .....	21
DMX Mode .....	22
DMX-Protocol .....	22
Analog controller .....	22
<b>CLEANING AND MAINTENANCE</b> .....	<b>22</b>
Replacing the fuse .....	23
<b>TECHNICAL SPECIFICATIONS</b> .....	<b>24</b>

Diese Bedienungsanleitung gilt für die Artikelnummer / This user manual is valid for the article number:

52200895

Das neueste Update dieser Bedienungsanleitung finden Sie im Internet unter:  
You can find the latest update of this user manual in the Internet under:

[www.eurolite.de](http://www.eurolite.de)

## BEDIENUNGSANLEITUNG

# eurolite®

## LED Strobe COB PRO 6x10W DMX



### ACHTUNG!

Gerät vor Feuchtigkeit und Nässe schützen!  
Niemals das Gerät öffnen!

Lesen Sie vor der ersten Inbetriebnahme zur eigenen Sicherheit diese Bedienungsanleitung sorgfältig durch!

Alle Personen, die mit der Aufstellung, Inbetriebnahme, Bedienung, Wartung und Instandhaltung dieses Gerätes zu tun haben, müssen

- entsprechend qualifiziert sein
- diese Bedienungsanleitung genau beachten
- die Bedienungsanleitung als Teil des Produkts betrachten
- die Bedienungsanleitung während der Lebensdauer des Produkts behalten
- die Bedienungsanleitung an jeden nachfolgenden Besitzer oder Benutzer des Produkts weitergeben
- sich die letzte Version der Anleitung im Internet herunterladen

## EINFÜHRUNG

Wir freuen uns, dass Sie sich für ein EUROLITE LED Strobe COB PRO 6x10W DMX entschieden haben. Wenn Sie nachfolgende Hinweise beachten, sind wir sicher, dass Sie lange Zeit Freude an Ihrem Kauf haben werden.

Nehmen Sie das LED Strobe COB PRO 6x10W DMX aus der Verpackung.

## SICHERHEITSHINWEISE



### ACHTUNG!

Seien Sie besonders vorsichtig beim Umgang mit gefährlicher Netzspannung. Bei dieser Spannung können Sie einen lebensgefährlichen elektrischen Schlag erhalten!

Dieses Gerät hat das Werk in sicherheitstechnisch einwandfreiem Zustand verlassen. Um diesen Zustand zu erhalten und einen gefahrlosen Betrieb sicherzustellen, muss der Anwender die Sicherheitshinweise und die Warnvermerke unbedingt beachten, die in dieser Bedienungsanleitung enthalten sind.



### Unbedingt lesen:

Bei Schäden, die durch Nichtbeachtung der Anleitung verursacht werden, erlischt der Garantieanspruch. Für daraus resultierende Folgeschäden übernimmt der Hersteller keine Haftung.

Das Gerät darf nicht in Betrieb genommen werden, nachdem es von einem kalten in einen warmen Raum gebracht wurde. Das dabei entstehende Kondenswasser kann unter Umständen Ihr Gerät zerstören. Lassen Sie das Gerät solange uneingeschaltet, bis es Zimmertemperatur erreicht hat!

Bitte überprüfen Sie vor der ersten Inbetriebnahme, ob kein offensichtlicher Transportschaden vorliegt. Sollten Sie Schäden an der Netzleitung oder am Gehäuse entdecken, nehmen Sie das Gerät nicht in Betrieb und setzen sich bitte mit Ihrem Fachhändler in Verbindung.

Der Aufbau entspricht der Schutzklasse I. Der Netzstecker darf nur an eine Schutzkontakt-Steckdose angeschlossen werden, deren Spannung und Frequenz mit dem Typenschild des Gerätes genau übereinstimmt. Ungeeignete Spannungen und ungeeignete Steckdosen können zur Zerstörung des Gerätes und zu tödlichen Stromschlägen führen.

Den Netzstecker immer als letztes einstecken. Der Netzstecker muss dabei gewaltfrei eingesetzt werden. Achten Sie auf einen festen Sitz des Netzsteckers.

Lassen Sie die Netzleitung nicht mit anderen Kabeln in Kontakt kommen! Seien Sie vorsichtig beim Umgang mit Netzleitungen und -anschlüssen. Fassen Sie diese Teile nie mit feuchten Händen an! Feuchte Hände können tödliche Stromschläge zur Folge haben.

Netzleitungen nicht verändern, knicken, mechanisch belasten, durch Druck belasten, ziehen, erhitzen und nicht in die Nähe von Hitze- oder Kältequellen bringen. Bei Missachtung kann es zu Beschädigungen der Netzleitung, zu Brand oder zu tödlichen Stromschlägen kommen.

Die Kabeleinführung oder die Kupplung am Gerät dürfen nicht durch Zug belastet werden. Es muss stets eine ausreichende Kabellänge zum Gerät hin vorhanden sein. Andernfalls kann das Kabel beschädigt werden, was zu tödlichen Stromschlägen führen kann.

Achten Sie darauf, dass die Netzleitung nicht gequetscht oder durch scharfe Kanten beschädigt werden kann. Überprüfen Sie das Gerät und die Netzleitung in regelmäßigen Abständen auf Beschädigungen.

Werden Verlängerungsleitungen verwendet muss sichergestellt werden, dass der Adernquerschnitt für die benötigte Stromzufuhr des Gerätes zugelassen ist. Alle Warnhinweise für die Netzleitung gelten auch für evtl. Verlängerungsleitungen.

Gerät bei Nichtbenutzung und vor jeder Reinigung vom Netz trennen! Fassen Sie dazu den Netzstecker an der Grifffläche an und ziehen Sie niemals an der Netzleitung! Ansonsten kann das Kabel und der Stecker beschädigt werden was zu tödlichen Stromschlägen führen kann. Sind Stecker oder Geräteschalter, z. B. durch Einbau nicht erreichbar, so muss netzseitig eine allpolige Abschaltung vorgenommen werden.

Wenn der Netzstecker oder das Gerät staubig ist, dann muss es außer Betrieb genommen werden, der Stromkreis muss allpolig unterbrochen werden und das Gerät mit einem trockenen Tuch gereinigt werden. Staub kann die Isolation reduzieren, was zu tödlichen Stromschlägen führen kann. Stärkere Verschmutzungen im und am Gerät dürfen nur von einem Fachmann beseitigt werden.

Es dürfen unter keinen Umständen Flüssigkeiten aller Art in Steckdosen, Steckverbindungen oder in irgendwelche Geräteöffnungen oder Geräteritzen eindringen. Besteht der Verdacht, dass - auch nur minimale - Flüssigkeit in das Gerät eingedrungen sein könnte, muss das Gerät sofort allpolig vom Netz getrennt werden. Dies gilt auch, wenn das Gerät hoher Luftfeuchtigkeit ausgesetzt war. Auch wenn das Gerät scheinbar noch funktioniert, muss es von einem Fachmann überprüft werden ob durch den Flüssigkeitseintritt eventuell Isolationen beeinträchtigt wurden. Reduzierte Isolationen können tödliche Stromschläge hervorrufen.

In das Gerät dürfen keine fremden Gegenstände gelangen. Dies gilt insbesondere für Metallteile. Sollten auch nur kleinste Metallteile wie Heft- und Büroklammern oder gröbere Metallspäne in das Gerät gelangen, so ist das Gerät sofort außer Betrieb zu nehmen und allpolig vom Netz zu trennen. Durch Metallteile hervorgerufene Fehlfunktionen und Kurzschlüsse können tödliche Verletzungen zur Folge haben.

Bei der ersten Inbetriebnahme kann es zu Rauch- und Geruchserzeugung kommen. Hierbei handelt es sich nicht um eine Störung des Gerätes.



**GESUNDHEITSRISIKO!**

**Blicken Sie niemals direkt in die Lichtquelle, da bei empfindlichen Menschen u. U. epileptische Anfälle ausgelöst werden können (gilt besonders für Epileptiker)!**

Beachten Sie bitte, dass Schäden, die durch manuelle Veränderungen an diesem Gerät verursacht werden, nicht unter den Garantieanspruch fallen.

**ACHTUNG**

Niemals die Kontaktstifte des Steckers berühren! Stromschlaggefahr am gezogenen Netzstecker.

Das Stroboskop darf niemals ohne Schutzscheibe betrieben werden!

Ersetze jede gebrochene Schutzscheibe.

Kinder und Laien vom Gerät fern halten!

Das Gerät darf niemals unbeaufsichtigt betrieben werden!

## **BESTIMMUNGSGEMÄßE VERWENDUNG**

Bei diesem Gerät handelt es sich um einen Effektstrahler, mit dem sich dekorative Lichteffekte erzeugen lassen. Dieses Produkt ist nur für den Anschluss an 110 - 250 V, 50/60 Hz Wechselspannung zugelassen und wurde ausschließlich zur Verwendung in Innenräumen konzipiert.

Dieses Gerät ist für professionelle Anwendungen, z. B. auf Bühnen, in Diskotheken, Theatern etc. vorgesehen.

Lichteffekte sind nicht für den Dauerbetrieb konzipiert. Denken Sie daran, dass konsequente Betriebspausen die Lebensdauer des Gerätes erhöhen.

Vermeiden Sie Erschütterungen und jegliche Gewaltanwendung bei der Installation oder Inbetriebnahme des Gerätes.

Achten Sie bei der Wahl des Installationsortes darauf, dass das Gerät nicht zu großer Hitze, Feuchtigkeit und Staub ausgesetzt wird. Vergewissern Sie sich, dass keine Kabel frei herumliegen. Sie gefährden Ihre eigene und die Sicherheit Dritter!

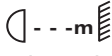
Das Gerät darf nicht in einer Umgebung eingesetzt oder gelagert werden, in der mit Spritzwasser, Regen, Feuchtigkeit oder Nebel zu rechnen ist. Feuchtigkeit oder sehr hohe Luftfeuchtigkeit kann die Isolation reduzieren und zu tödlichen Stromschlägen führen. Beim Einsatz von Nebelgeräten ist zu beachten, dass das Gerät nie direkt dem Nebelstrahl ausgesetzt ist und mindestens 0,5 m von einem Nebelgerät entfernt betrieben wird. Der Raum darf nur so stark mit Nebel gesättigt sein, dass eine gute Sichtweite von mindestens 10 m besteht.

Die Umgebungstemperatur muss zwischen  $-5^{\circ}\text{C}$  und  $+45^{\circ}\text{C}$  liegen. Halten Sie das Gerät von direkter Sonneneinstrahlung (auch beim Transport in geschlossenen Wägen) und Heizkörpern fern.

Die relative Luftfeuchte darf 50 % bei einer Umgebungstemperatur von  $45^{\circ}\text{C}$  nicht überschreiten.

Dieses Gerät darf nur in einer Höhenlage zwischen -20 und 2000 m über NN betrieben werden.

Verwenden Sie das Gerät nicht bei Gewitter. Überspannung könnte das Gerät zerstören. Das Gerät bei Gewitter allpolig vom Netz trennen (Netzstecker ziehen).

Das Bildzeichen  bezeichnet den Mindestabstand zu beleuchteten Gegenständen. Der Abstand zwischen Lichtaustritt und der zu beleuchteten Fläche darf 0,1 Meter nicht unterschreiten!

Das Gerät darf nur über den Montagebügel installiert werden. Um eine gute Luftzirkulation zu gewährleisten, muss um das Gerät ein Freiraum von mindestens 50 cm eingehalten werden.

Das Gehäuse darf niemals umliegende Gegenstände oder Flächen berühren!

Achten Sie bei der Montage, beim Abbau und bei der Durchführung von Servicearbeiten darauf, dass der Bereich unterhalb des Montageortes abgesperrt ist.

Das Gerät ist immer mit einem geeigneten Sicherungsseil zu sichern.

Die maximale Umgebungstemperatur  $T_a = 45^\circ \text{C}$  darf niemals überschritten werden.

Nehmen Sie das Gerät erst in Betrieb, nachdem Sie sich mit seinen Funktionen vertraut gemacht haben. Lassen Sie das Gerät nicht von Personen bedienen, die sich nicht mit dem Gerät auskennen. Wenn Geräte nicht mehr korrekt funktionieren, ist das meist das Ergebnis von unsachgemäßer Bedienung!

Reinigen Sie das Gerät niemals mit Lösungsmitteln oder scharfen Reinigungsmitteln, sondern verwenden Sie ein weiches und angefeuchtetes Tuch.

Soll das Gerät transportiert werden, verwenden Sie bitte die Originalverpackung, um Transportschäden zu vermeiden. Achten Sie bitte unbedingt darauf, dass das Gerät im Lieferzustand verpackt wird.

Beachten Sie bitte, dass eigenmächtige Veränderungen an dem Gerät aus Sicherheitsgründen verboten sind.

Wird das Gerät anders verwendet als in dieser Bedienungsanleitung beschrieben, kann dies zu Schäden am Produkt führen und der Garantieanspruch erlischt. Außerdem ist jede andere Verwendung mit Gefahren, wie z. B. Kurzschluss, Brand, elektrischem Schlag, Abstürzen etc. verbunden.

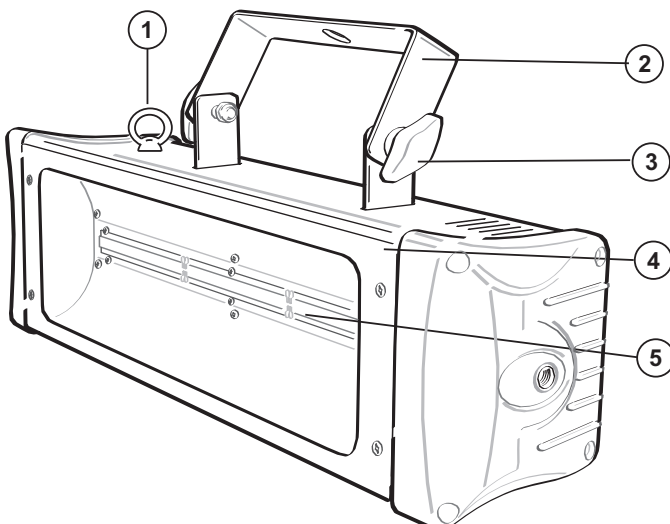
## GERÄTEBESCHREIBUNG

### Features

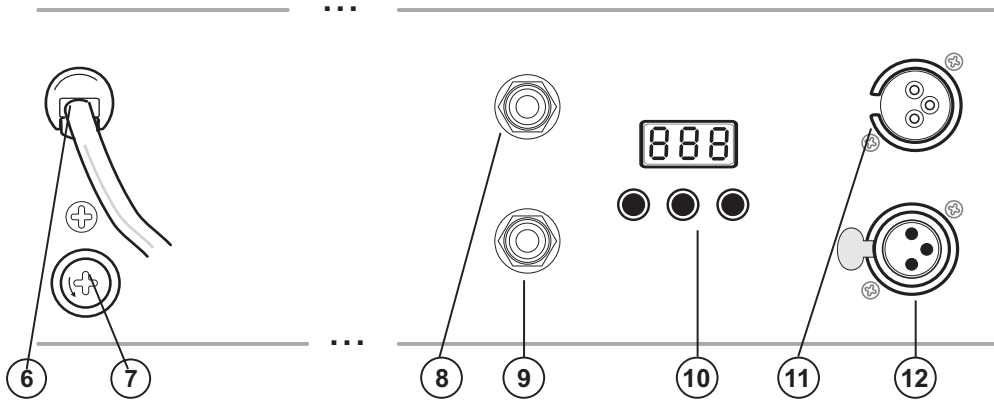
#### Hochwertiger COB LED-Stroboskop

- Bedienbar im Standalone-Modus mit Master-/Slave-Funktion oder DMX-Interface
- DMX512-Steuerung über jeden handelsüblichen DMX-Controller möglich (belegt 2 Kanäle: Helligkeit und Blitzfrequenz)
- Mit 3-poliger XLR-Anschlussbuchse
- Anschluss für analogen Controller
- Musiksteuerung über eingebautes Mikrofon
- Mikrofonempfindlichkeit über Control Board einstellbar
- Helligkeit und Blitzfrequenz stufenlos einstellbar
- Komfortable Adressierung und Einstellung über Control Board mit LED-Anzeige und drei Bedientasten
- Schaltnetzteiltechnologie, automatische Anpassung der Netzspannung zwischen 110 und 250 Volt ohne Umschaltung
- Ausgeklügelte Reflektortechnik
- Kompaktes Gehäuse mit Hängebügel und Feststellschrauben
- Ausgestattet mit sechs leistungsstarken 10-W-COB-LEDs
- Anschlussfertig über Netzleitung mit Schutzkontaktstecker

### Geräteübersicht



- (1) Fangsicherung
- (2) Hängebügel
- (3) Feststellschraube
- (4) Gehäuse
- (5) LEDs



- |                           |                           |                          |
|---------------------------|---------------------------|--------------------------|
| (6) Spannungsversorgung   | (9) Analog-Ausgangsbuchse | (11) DMX-Eingangsstecker |
| (7) Sicherungshalter      | (10) Control Board mit    | (12) DMX-Ausgangsbuchse  |
| (8) Analog-Eingangsbuchse | Bedientasten              |                          |

## INSTALLATION

### Überkopfmontage



#### LEBENSGEFAHR!

Bei der Installation sind insbesondere die Bestimmungen der BGV C1 und EN 60598-2-17 zu beachten! Die Installation darf nur vom autorisierten Fachhandel ausgeführt werden!

Die Aufhängevorrichtungen des Gerätes muss so gebaut und bemessen sein, dass sie 1 Stunde lang ohne dauernde schädliche Deformierung das 10-fache der Nutzlast aushalten kann.

Die Installation muss immer mit einer zweiten, unabhängigen Aufhängung, z. B. einem geeigneten Fangnetz, erfolgen. Diese zweite Aufhängung muss so beschaffen und angebracht sein, dass im Fehlerfall der Hauptaufhängung kein Teil der Installation herabfallen kann.

Während des Auf-, Um- und Abbaus ist der unnötige Aufenthalt im Bereich von Bewegungsflächen, auf Beleuchterbrücken, unter hochgelegenen Arbeitsplätzen sowie an sonstigen Gefahrenbereichen verboten.

Der Unternehmer hat dafür zu sorgen, dass sicherheitstechnische und maschinentechnische Einrichtungen vor der ersten Inbetriebnahme und nach wesentlichen Änderungen vor der Wiederinbetriebnahme durch Sachverständige geprüft werden.

Der Unternehmer hat dafür zu sorgen, dass sicherheitstechnische und maschinentechnische Einrichtungen mindestens alle vier Jahre durch einen Sachverständigen im Umfang der Abnahmeprüfung geprüft werden.

Der Unternehmer hat dafür zu sorgen, dass sicherheitstechnische und maschinentechnische Einrichtungen mindestens einmal jährlich durch einen Sachkundigen geprüft werden.

#### Vorgehensweise:

Das Gerät sollte idealerweise außerhalb des Aufenthaltsbereiches von Personen installiert werden.

WICHTIG! ÜBERKOPFMONTAGE ERFORDERT EIN HOHES MAß AN ERFAHRUNG. Dies beinhaltet (aber beschränkt sich nicht allein auf) Berechnungen zur Definition der Tragfähigkeit, verwendetes Installations-

material und regelmäßige Sicherheitsinspektionen des verwendeten Materials und des Gerätes. Versuchen Sie niemals, die Installation selbst vorzunehmen, wenn Sie nicht über eine solche Qualifikation verfügen, sondern beauftragen Sie einen professionellen Installateur. Unsachgemäße Installationen können zu Verletzungen und/oder zur Beschädigung von Eigentum führen.

Das Gerät muss außerhalb des Handbereichs von Personen installiert werden.

Wenn das Gerät von der Decke oder hochliegenden Trägern etc. abgehängt werden soll, muss immer mit Traversensystemen gearbeitet werden. Das Gerät darf niemals frei schwingend im Raum befestigt werden.

**Achtung:** Hängend installierte Geräte können beim Herabstürzen erhebliche Verletzungen verursachen! Wenn Sie Zweifel an der Sicherheit einer möglichen Installationsform haben, installieren Sie das Gerät NICHT!

Vergewissern Sie sich vor der Montage, dass die Montagefläche mindestens die 10-fache Punktbelastung des Eigengewichtes des Gerätes aushalten kann.



**BRANDGEFAHR!**

Achten Sie bei der Installation des Gerätes bitte darauf, dass sich im Abstand von mind. 0,5 m keine leicht entflammaren Materialien (Deko, etc.) befinden.

Befestigen Sie das Gerät über einen geeigneten Haken an Ihrem Traversensystem.

Sichern Sie das Gerät bei Überkopfmontage immer mit einem geeigneten Sicherungsseil.

Es dürfen nur Sicherungsseile und Schnellverbindungsglieder gemäß DIN 56927, Schäkel gemäß DIN EN 1677-1 und BGV C1 Kettbinder eingesetzt werden. Die Fangseile, Schnellverbindungsglieder, Schäkel und Kettbinder müssen auf Grundlage der aktuellsten Arbeitsschutzbestimmungen (z. B. BGV C1, BGI 810-3) ausreichend dimensioniert sein und korrekt angewendet werden.

**Bitte beachten Sie:** Bei Überkopfmontage in öffentlichen bzw. gewerblichen Bereichen ist eine Fülle von Vorschriften zu beachten, die hier nur auszugsweise wiedergegeben werden können. Der Betreiber muss sich selbständig um die Beschaffung der geltenden Sicherheitsvorschriften bemühen und diese einhalten!

Der Hersteller haftet nicht für Schäden, die durch unsachgemäße Installation und unzureichende Sicherheitsvorkehrungen verursacht werden!

Hängen Sie das Sicherungsseil in der dafür vorgesehenen Fangsicherung ein und führen Sie es über die Traverse bzw. einen sicheren Befestigungspunkt. Hängen Sie das Ende in dem Schnellverschlussglied ein und ziehen Sie die Sicherungsmutter gut fest.

Der maximale Fallabstand darf 20 cm nicht überschreiten.

Ein Sicherungsseil, das einmal der Belastung durch Absturz ausgesetzt war oder beschädigt ist, darf nicht mehr als Sicherungsseil eingesetzt werden.

Stellen Sie den Neigungswinkel über den Hängebügel ein und ziehen Sie die Feststellschrauben gut fest.



**LEBENSGEFAHR!**

Vor der ersten Inbetriebnahme muss die Einrichtung durch einen Sachverständigen geprüft werden!



## DMX512-Ansteuerung



**Achten Sie darauf, dass die Adern der Datenleitung an keiner Stelle miteinander in Kontakt treten. Die Geräte werden ansonsten nicht bzw. nicht korrekt funktionieren.**



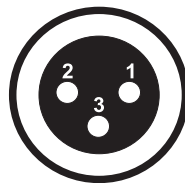
**Beachten Sie, dass die Startadresse abhängig vom verwendeten Controller ist. Unbedingt Bedienungsanleitung des verwendeten Controllers beachten.**



Die Verbindung zwischen Controller und Gerät sowie zwischen den einzelnen Geräten sollte mit einem DMX-Kabel erfolgen. Die Steckverbindung geht über 3-polige XLR-Stecker und -Kupplungen.

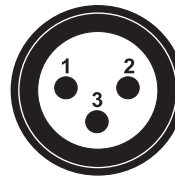
### Belegung der XLR-Verbindung:

**DMX-Ausgang**  
XLR-Einbaubuchse:



1: Masse  
2: Signal (-)  
3: Signal (+)

**DMX-Eingang**  
XLR-Einbaustecker:



1: Masse  
2: Signal (-)  
3: Signal (+)

Wenn Sie Controller mit dieser XLR-Belegung verwenden, können Sie den DMX-Ausgang des Controllers direkt mit dem DMX-Eingang des ersten Gerätes der DMX-Kette verbinden. Sollen DMX-Controller mit anderen XLR-Ausgängen angeschlossen werden, müssen Adapterkabel verwendet werden.

### Aufbau einer seriellen DMX-Kette:

Schließen Sie den DMX-Ausgang des ersten Gerätes der Kette an den DMX-Eingang des nächsten Gerätes an. Verbinden Sie immer einen Ausgang mit dem Eingang des nächsten Gerätes bis alle Geräte angeschlossen sind.

**Achtung:** Am letzten Gerät muss das DMX-Kabel durch einen Abschlusswiderstand abgeschlossen werden. Dazu wird ein XLR-Stecker in den DMX-Ausgang am letzten Gerät gesteckt, bei dem zwischen Signal (-) und Signal (+) ein 120-Ω-Widerstand eingelötet ist.

### Anschluss ans Netz

Schließen Sie das Gerät über den Netzstecker ans Netz an. Die Belegung der Anschlussleitungen ist wie folgt:

Leitung	Pin	International
Braun	Außenleiter	L
Blau	Neutralleiter	N
Gelb/Grün	Schutzleiter	

**Hinweis** Der Schutzleiter muss unbedingt angeschlossen werden!

Wenn das Gerät direkt an das örtliche Stromnetz angeschlossen wird, muss eine Trennvorrichtung mit mindestens 3 mm Kontaktöffnung an jedem Pol in die festverlegte elektrische Installation eingebaut werden.

Das Gerät darf nur an eine Elektroinstallation angeschlossen werden, die den VDE-Bestimmungen DIN VDE 0100 entspricht. Die Hausinstallation muss mit einem Fehlerstromschutzschalter (RCD) mit 30 mA Bemessungsdifferenzstrom ausgestattet sein.

## **Anschluss an den analogen Controller / Verbindung Strobe - Strobe**

Über die beiden Klinkenbuchsen an der Geräterückseite lassen sich bis zu 5 Stroboskope miteinander verbinden und an die EUROLITE Strobe-Controller anschließen. Achten Sie darauf, dass Sie nicht mehr Strobes an den Controller anschließen als in der Bedienungsanleitung des Controllers angegeben.

Um die Verbindung herzustellen verwenden Sie bitte Instrumentenleitungen und Mono-Klinkenstecker.

Die Belegung der Mono-Klinkenbuchse lautet:

Tip	Signal
Sleeve	Masse

## **Master/Slave-Betrieb**

Im Master/Slave-Betrieb lassen sich mehrere Geräte synchronisieren, die dann von einem Mastergerät gesteuert werden.

An der Rückseite des Gerätes befindet sich eine XLR-Einbaubuchse und ein XLR-Einbaustecker, über die sich mehrere Geräte miteinander verbinden lassen.

Wählen Sie das Gerät aus, das zur Steuerung der Effekte dienen soll. Dieses Gerät arbeitet dann als Master-Gerät und steuert alle weiteren Slave-Geräte, die über ein DMX-Kabel mit dem Master-Gerät verbunden werden. Stecken Sie das DMX-Kabel in die OUT-Buchse und verbinden Sie es mit dem IN-Stecker des nächsten Gerätes.

Siehe weitere Hinweise unter **Bedienung**.

## **BEDIENUNG**

Wenn Sie das Gerät an die Spannungsversorgung angeschlossen haben, nimmt der LED Strobe COB PRO 6x10W DMX den Betrieb auf.

Die LED Anzeige leuchtet auf und Sie können die gewünschten Einstellungen mit den Tasten MODE, UP, DOWN auswählen.

Das Gerät hat zwei Betriebsarten. Es kann entweder im Standalone-Modus über das Control Board und die Bedientasten oder im DMX-gesteuerten Modus über einen handelsüblichen DMX-Controller betrieben werden.

### **- STANDALONE-MODUS**

- Einstellung Blitzfrequenz (F-1 – F-9)
- Einstellung Helligkeit (C-0 – C-9)
- Musiksteuerung / Empfindlichkeit (S-0 – S-9)
- Slave-Einstellung (Add 001)

### **- DMX-MODUS (Add 1-512)**

## **Standalone-Modus**

Das Gerät lässt sich im Standalone-Betrieb ohne Controller einsetzen. Trennen Sie dazu das Gerät vom Controller.

## Control Board



Das Control Board bietet mehrere Möglichkeiten: so lassen sich z. B. die Blitzfrequenz einstellen oder die DMX-Startadresse eingeben.



Durch Drücken der MODE-Taste können Sie sich im Hauptmenü bewegen. Durch Drücken der UP/DOWN-Tasten können Sie die Auswahl verändern. Die jeweiligen Funktionen werden im Folgenden beschrieben.

Nach 30 Sekunden Untätigkeit erlischt das Display. Mit einem Tastendruck steht es wieder zur Verfügung.

### Einstellung Blitzfrequenz

Drücken Sie die MODE-Taste bis das LED-Display **F-0** anzeigt. Wählen Sie mit der UP- oder DOWN-Taste die gewünschte Blitzfrequenz (1 - 9) aus.

### Einstellung Helligkeit

Drücken Sie die MODE-Taste bis das LED-Display **C-0** anzeigt. Wählen Sie mit der UP- oder DOWN-Taste die gewünschte Helligkeit (0 - 9) aus.

### Musiksteuerung/Einstellung Mikrofonempfindlichkeit

Dank des eingebauten Mikrofones ist kein Controller nötig, und die Strahlen werden musikgesteuert durch den Raum geworfen. Der Strobe-Effekt erfolgt musikgetaktet.

Drücken Sie die MODE-Taste bis das LED-Display **S-0** anzeigt. Wählen Sie mit der UP- oder DOWN-Taste die gewünschte Empfindlichkeit (0 - 9) aus.

### Slave-Einstellung

Stellen Sie bei allen Slave-Geräten die DMX-Adresse auf 001. Drücken Sie die MODE-Taste bis das Display **Add** anzeigt. Wählen Sie mit der UP- oder DOWN-Taste die Adresse **001** aus.

## DMX-Modus

Über Ihren DMX-Controller können Sie die einzelnen Geräte individuell ansteuern. Dabei hat jeder DMX-Kanal eine andere Belegung mit verschiedenen Eigenschaften. Die einzelnen DMX-Kanäle und ihre Eigenschaften sind unter DMX-Protokoll aufgeführt.

Über das Control Board können Sie die DMX-Startadresse definieren. Die Startadresse ist der erste Kanal, auf den das Gerät auf Signale vom Controller reagiert.

### Adressierung des Geräts

Um die Startadresse einzustellen drücken Sie die MODE-Taste bis das Display **Add** anzeigt. Sie können nun die gewünschte Adresse (001 - 512) über die UP- oder DOWN-Taste auswählen.

### Ansteuerung:

Nachdem Sie die Startadresse definiert haben, können Sie das LED Strobe COB PRO 6x10W DMX über Ihren Controller ansteuern.

Bitte vergewissern Sie sich, dass sich die Steuerkanäle nicht mit anderen Geräten überlappen, damit das Gerät korrekt und unabhängig von anderen Geräten in der DMX-Kette funktioniert. Werden mehrere Geräte auf eine Adresse definiert, arbeiten sie synchron.

**Achtung:** Am letzten Gerät muss die DMX-Leitung durch einen 120 Ω Widerstand abgeschlossen werden damit die Geräte korrekt funktionieren.

## DMX-Protokoll

Kanal	DMX Wert	Eigenschaft
1	0-255	Blitzfrequenz
2	0-255	Helligkeit

## Analog-Controller

Um das Gerät mit einem analogen Controller ansteuern zu können, muss sich das Gerät im DMX-Modus befinden. Drücken Sie die MODE-Taste bis das Display **Add** anzeigt.

## REINIGUNG UND WARTUNG

Der Unternehmer hat dafür zu sorgen, dass sicherheitstechnische und maschinentechnische Einrichtungen mindestens alle vier Jahre durch einen Sachverständigen im Umfang der Abnahmeprüfung geprüft werden.

Der Unternehmer hat dafür zu sorgen, dass sicherheitstechnische und maschinentechnische Einrichtungen mindestens einmal jährlich durch einen Sachkundigen geprüft werden.

Dabei muss unter anderem auf folgende Punkte besonders geachtet werden:

- 1) Alle Schrauben, mit denen das Gerät oder Geräteteile montiert sind, müssen fest sitzen und dürfen nicht korrodiert sein.
- 2) An Gehäuse, Befestigungen und Montageort (Decke, Abhängung, Traverse) dürfen keine Verformungen sichtbar sein.
- 3) Die elektrischen Anschlussleitungen dürfen keinerlei Beschädigungen, Materialalterung (z.B. poröse Leitungen) oder Ablagerungen aufweisen. Weitere, auf den jeweiligen Einsatzort und die Nutzung abgestimmte Vorschriften werden vom sachkundigen Installateur beachtet und Sicherheitsmängel behoben.



### LEBENSGEFAHR!

Vor Wartungsarbeiten unbedingt allpolig vom Netz trennen!

Das Gerät sollte regelmäßig von Verunreinigungen wie Staub usw. gereinigt werden. Verwenden Sie zur Reinigung ein fusselfreies, angefeuchtetes Tuch. Auf keinen Fall Alkohol oder irgendwelche Lösungsmittel zur Reinigung verwenden!



### ACHTUNG!

Die Schutzscheibe muss gewechselt werden, wenn diese sichtbar beschädigt ist, so dass ihre Wirksamkeit beeinträchtigt ist, z. B. durch Sprünge oder tiefe Kratzer!

Im Geräteinneren befinden sich außer der Sicherung keine zu wartenden Teile. Wartungs- und Servicearbeiten sind ausschließlich dem autorisierten Fachhandel vorbehalten!

## Sicherungswechsel

Wenn die Feinsicherung des Gerätes defekt ist, darf diese nur durch eine Sicherung gleichen Typs ersetzt werden.

**Vor dem Sicherungswechsel ist das Gerät allpolig von der Netzspannung zu trennen (Netzstecker ziehen).**

### Vorgehensweise:

- Schritt 1:** Drehen Sie den Sicherungshalter an der Geräterückseite mit einem passenden Schraubendreher aus dem Gehäuse (gegen den Uhrzeigersinn).
- Schritt 2:** Entfernen Sie die defekte Sicherung aus dem Sicherungshalter.
- Schritt 3:** Setzen Sie die neue Sicherung in den Sicherungshalter ein.
- Schritt 4:** Setzen Sie den Sicherungshalter wieder im Gehäuse ein und drehen Sie ihn fest.

Sollten einmal Ersatzteile benötigt werden, verwenden Sie bitte nur Originalersatzteile.

Wenn die Anschlussleitung dieses Gerätes beschädigt wird, muss sie durch den autorisierten Fachhandel ersetzt werden, um Gefährdungen zu vermeiden.

Sollten Sie noch weitere Fragen haben, steht Ihnen Ihr Fachhändler jederzeit gerne zur Verfügung.

## TECHNISCHE DATEN

Spannungsversorgung:	110-250 V AC, 50/60 Hz ~
Gesamtanschlusswert:	40 W
Anzahl der DMX Steuerkanäle:	2
DMX512-Anschluss:	3-pol. XLR
Blitzfrequenz:	1-12 Hz
Musiksteuerung:	über eingebautes Mikrofon
Maximale Umgebungstemperatur $T_a$ :	45° C
Maximale Leuchtentemperatur im Beharrungszustand $T_c$ :	55° C
Mindestabstand zu entflammaren Oberflächen:	0,5 m
Mindestabstand zum angestrahlten Objekt:	0,1 m
Sicherung:	F 2 A, 250 V
LED-Typ:	10-W-Array
Anzahl der LEDs:	6
Maße:	380 x 95 x 165 mm
Gewicht:	2 kg

Zubehör:	Best.-Nr.
EUROLITE CH-1 Strobe Control	52202210
EUROLITE CH-2 Strobe Control	52202212
EUROLITE CH-4 Strobe Control	52202214
EUROLITE Strobe Controller	52202222
EUROLITE ST-1 Strobe Control, 1 Kanal	52202207
EUROLITE TPC-10 Klammer, schwarz	59006858
Saveking Sicherungsseil 3x600 silber	58010250

**Bitte beachten Sie: Technische Änderungen ohne vorherige Ankündigung und Irrtum vorbehalten.  
26.03.2013 ©**

## USER MANUAL

# eurolite<sup>®</sup>

## LED Strobe COB PRO 6x10W DMX



### CAUTION!

Keep this device away from rain and moisture!  
Never open the housing!

For your own safety, please read this user manual carefully before you initially start-up.

Every person involved with the installation, operation and maintenance of this device has to

- be qualified
- follow the instructions of this manual
- consider this manual to be part of the total product
- keep this manual for the entire service life of the product
- pass this manual on to every further owner or user of the product
- download the latest version of the user manual from the Internet

## INTRODUCTION

Thank you for having chosen a EUROLITE LED Strobe COB PRO 6x10W DMX. If you follow the instructions given in this manual, we are sure that you will enjoy this device for a long period of time.

Unpack your LED Strobe COB PRO 6x10W DMX.

## SAFETY INSTRUCTIONS



### CAUTION!

Be careful with your operations. With a dangerous voltage you can suffer a dangerous electric shock when touching the wires!

This device has left our premises in absolutely perfect condition. In order to maintain this condition and to ensure a safe operation, it is absolutely necessary for the user to follow the safety instructions and warning notes written in this user manual.



### Important:

*Damages caused by the disregard of this user manual are not subject to warranty. The dealer will not accept liability for any resulting defects or problems.*

If the device has been exposed to drastic temperature fluctuation (e.g. after transportation), do not switch it on immediately. The arising condensation water might damage your device. Leave the device switched off until it has reached room temperature.

## English

Please make sure that there are no obvious transport damages. Should you notice any damages on the A/C connection cable or on the casing, do not take the device into operation and immediately consult your local dealer.

This device falls under protection-class I. The power plug must only be plugged into a protection class I outlet. The voltage and frequency must exactly be the same as stated on the device. Wrong voltages or power outlets can lead to the destruction of the device and to mortal electrical shock.

Always plug in the power plug last. The power plug must always be inserted without force. Make sure that the plug is tightly connected with the outlet.

Never let the power-cord come into contact with other cables! Handle the power-cord and all connections with the mains with particular caution! Never touch them with wet hands, as this could lead to mortal electrical shock.

Never modify, bend, strain mechanically, put pressure on, pull or heat up the power cord. Never operate next to sources of heat or cold. Disregard can lead to power cord damages, fire or mortal electrical shock.

The cable insert or the female part in the device must never be strained. There must always be sufficient cable to the device. Otherwise, the cable may be damaged which may lead to mortal damage.

Make sure that the power-cord is never crimped or damaged by sharp edges. Check the device and the power-cord from time to time.

If extension cords are used, make sure that the core diameter is sufficient for the required power consumption of the device. All warnings concerning the power cords are also valid for possible extension cords.

Always disconnect from the mains, when the device is not in use or before cleaning it. Only handle the power-cord by the plug. Never pull out the plug by tugging the power-cord. Otherwise, the cable or plug can be damaged leading to mortal electrical shock. If the power plug or the power switch is not accessible, the device must be disconnected via the mains.

If the power plug or the device is dusty, the device must be taken out of operation, disconnected and then be cleaned with a dry cloth. Dust can reduce the insulation which may lead to mortal electrical shock. More severe dirt in and at the device should only be removed by a specialist.

There must never enter any liquid into power outlets, extension cords or any holes in the housing of the device. If you suppose that also a minimal amount of liquid may have entered the device, it must immediately be disconnected. This is also valid, if the device was exposed to high humidity. Also if the device is still running, the device must be checked by a specialist if the liquid has reduced any insulation. Reduced insulation can cause mortal electrical shock.

There must never be any objects entering into the device. This is especially valid for metal parts. If any metal parts like staples or coarse metal chips enter into the device, the device must be taken out of operation and disconnected immediately. Malfunction or short-circuits caused by metal parts may cause mortal injuries.

During the initial start-up some smoke or smell may arise. This is a normal process and does not necessarily mean that the device is defective.



### **HEALTH HAZARD!**

**Never look directly into the light source, as sensitive persons may suffer an epileptic shock (especially meant for epileptics)!**

Please consider that damages caused by manual modifications to the device are not subject to warranty.

### **CAUTION!**

**Never touch the plug's contact pins! Danger of electric shock at unplugged plug.**

Never operate the stroboscope without protective shield!

Replace any cracked protective shield.

Keep away children and amateurs!

Never leave this device running unattended.

## **OPERATING DETERMINATIONS**

This device is a lighting effect for creating decorative effects. This product is only allowed to be operated with an alternating voltage of 110 - 250 V, 50/60 Hz and was designed for indoor use only.

This device is designed for professional use, e.g. on stages, in discotheques, theatres etc.

Lighting effects are not designed for permanent operation. Consistent operation breaks will ensure that the device will serve you for a long time without defects.

Do not shake the device. Avoid brute force when installing or operating the device.

When choosing the installation-spot, please make sure that the device is not exposed to extreme heat, moisture or dust. There should not be any cables lying around. You endanger your own and the safety of others!

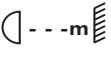
This device must never be operated or stockpiled in surroundings where splash water, rain, moisture or fog may harm the device. Moisture or very high humidity can reduce the insulation and lead to mortal electrical shocks. When using smoke machines, make sure that the device is never exposed to the direct smoke jet and is installed in a distance of 0.5 meters between smoke machine and device. The room must only be saturated with an amount of smoke that the visibility will always be more than 10 meters.

The ambient temperature must always be between  $-5^{\circ}\text{C}$  and  $+45^{\circ}\text{C}$ . Keep away from direct insulation (particularly in cars) and heaters.

The relative humidity must not exceed 50 % with an ambient temperature of  $45^{\circ}\text{C}$ .

This device must only be operated in an altitude between -20 and 2000 m over NN.

Never use the device during thunderstorms. Over voltage could destroy the device. Always disconnect the device during thunderstorms.

The symbol  determines the minimum distance from lighted objects. The minimum distance between light-output and the illuminated surface must be more than 0.1 meters.

This device is only allowed for an installation via the mounting bracket. In order to safeguard sufficient ventilation, leave 50 cm of free space around the device.

The housing must never touch surrounding surfaces or objects.

Make sure that the area below the installation place is blocked when rigging, derigging or servicing the fixture.

Always fix the fixture with an appropriate safety bond.

The maximum ambient temperature  $T_a = 45^{\circ}\text{C}$  must never be exceeded.

Operate the device only after having become familiarized with its functions. Do not permit operation by persons not qualified for operating the device. Most damages are the result of unprofessional operation!

Never use solvents or aggressive detergents in order to clean the device! Rather use a soft and damp cloth.



Please use the original packaging if the device is to be transported. Make sure that you pack the device in the original state.

Please consider that unauthorized modifications on the device are forbidden due to safety reasons!

If this device will be operated in any way different to the one described in this manual, the product may suffer damages and the guarantee becomes void. Furthermore, any other operation may lead to dangers like short-circuit, burns, electric shock, crash etc.

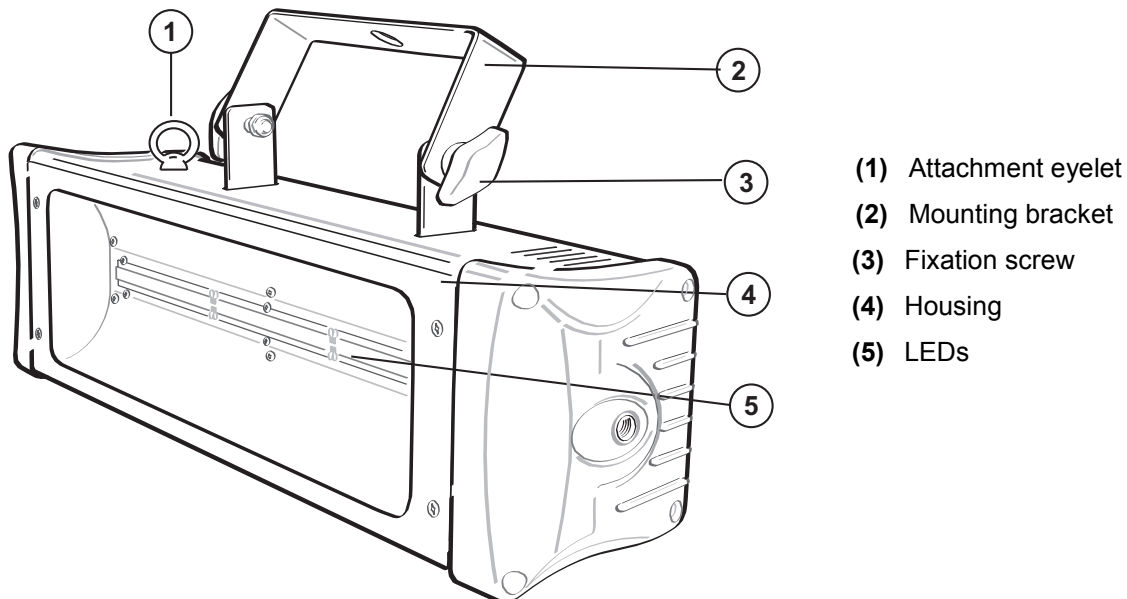
## DESCRIPTION OF THE DEVICE

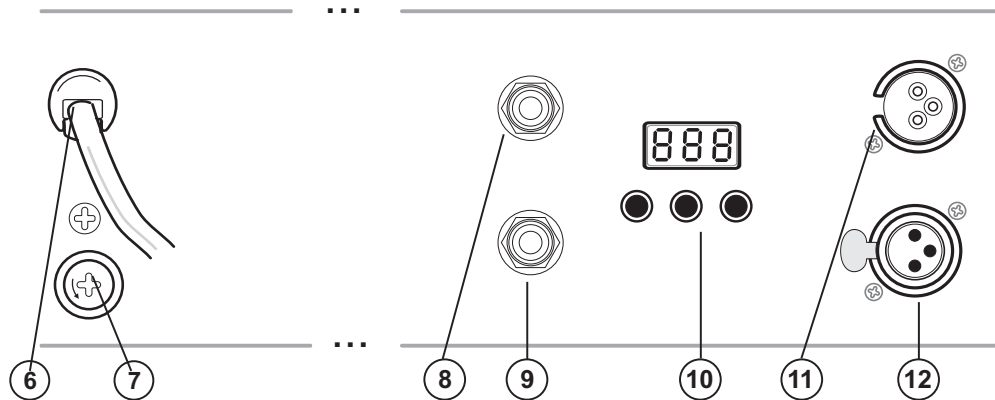
### Features

#### High-quality COB LED-Strobe

- Operable in stand-alone mode with Master/Slave function or DMX interface
- DMX512 control possible via any commercial DMX controller (occupies 2 channels: brightness and flash-rate)
- With 3-pin XLR-connection
- Connection for analog controller
- Sound-control via built-in microphone
- Microphone sensitivity adjustable via control board
- Brightness and flash-rate steplessly adjustable
- Comfortable addressing and setting via control board with LED display and three operating buttons
- Switch-mode power supply, automatic power supply adaption between 100 and 240 Volts without power selector
- Elaborate reflector system
- Compact housing with mounting bracket and fixation screws
- Equipped with six powerful 10 W COB LEDs
- Ready for connection via power cord with safety plug

### Overview





- |                         |   |                        |
|-------------------------|---|------------------------|
| (6) Power supply        | (9) Analog output socket                  | (11) DMX input plug    |
| (7) Fuseholder          | (10) Control board with operating buttons | (12) DMX output socket |
| (8) Analog input socket |   |                        |

## INSTALLATION

### Overhead rigging



#### **DANGER TO LIFE!**

Please consider the EN 60598-2-17 and the respective national standards during the installation! The installation must only be carried out by an authorized dealer!

The installation of the device has to be built and constructed in a way that it can hold 10 times the weight for 1 hour without any harming deformation.

The installation must always be secured with a secondary safety attachment, e.g. an appropriate catch net. This secondary safety attachment must be constructed in a way that no part of the installation can fall down if the main attachment fails.

When rigging, derigging or servicing the device staying in the area below the installation place, on bridges, under high working places and other endangered areas is forbidden.

The operator has to make sure that safety-relating and machine-technical installations are approved by an expert before taking into operation for the first time and after changes before taking into operation another time.

The operator has to make sure that safety-relating and machine-technical installations are approved by an expert after every four year in the course of an acceptance test.

The operator has to make sure that safety-relating and machine-technical installations are approved by a skilled person once a year.

#### **Procedure:**

The device should be installed outside areas where persons may walk by or be seated.

**IMPORTANT! OVERHEAD RIGGING REQUIRES EXTENSIVE EXPERIENCE**, including (but not limited to) calculating working load limits, installation material being used, and periodic safety inspection of all

installation material and the device. If you lack these qualifications, do not attempt the installation yourself, but instead use a professional structural rigger. Improper installation can result in bodily injury and or damage to property.

The device has to be installed out of the reach of people.

If the device shall be lowered from the ceiling or high joists, professional trussing systems have to be used. The device must never be fixed swinging freely in the room.

**Caution:** Devices in hanging installations may cause severe injuries when crashing down! If you have doubts concerning the safety of a possible installation, do NOT install the device!

Before rigging make sure that the installation area can hold a minimum point load of 10 times the device's weight.



**DANGER OF FIRE!**

When installing the device, make sure there is no highly-inflammable material (decoration articles, etc.) within a distance of min. 0.5 m.

Mount the device to your trussing system using an appropriate clamp.

For overhead use, always install an appropriate safety bond.

You must only use safety bonds and quick links complying with DIN 56927, shackles complying with DIN EN 1677-1 and BGV C1 carabines. The safety bonds, quick links, shackles and the carabines must be sufficiently dimensioned and used correctly in accordance with the latest industrial safety regulations (e. g. BGV C1, BGI 810-3).

**Please note:** for overhead rigging in public or industrial areas, a series of safety instructions have to be followed that this manual can only give in part. The operator must therefore inform himself on the current safety instructions and consider them.

The manufacturer cannot be made liable for damages caused by incorrect installations or insufficient safety precautions!

Pull the safety bond through the attachment eyelet and over the trussing system or a safe fixation spot. Insert the end in the quick link and tighten the safety screw.

The maximum drop distance must never exceed 20 cm.

A safety bond which already held the strain of a crash or which is defective must not be used again.



Adjust the desired inclination-angle via the mounting-bracket and tighten the fixation screws.



**DANGER TO LIFE!**

Before taking into operation for the first time, the installation has to be approved by an expert!

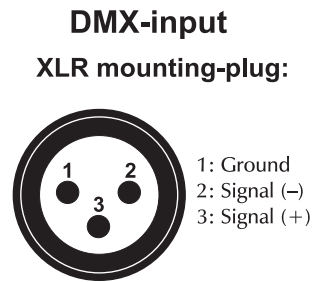
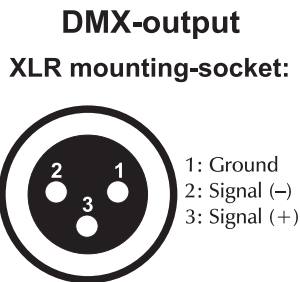
**DMX512 control**

	<b>The wires must not come into contact with each other, otherwise the devices will not work at all, or will not work properly.</b>	
---	---	---

	<b>Please note, the starting address depends upon which controller is being used.</b>	
---	---	---

Only use a DMX cable and 3-pin XLR plugs and connectors in order to connect the controller with the fixture or one fixture with another.

**Occupation of the XLR connection:**



If you are using controllers with this occupation, you can connect the DMX output of the controller directly with the DMX input of the first device in the DMX chain. If you wish to connect DMX controllers with other XLR outputs, you need to use adapter cables.


**Building a serial DMX chain:**

Connect the DMX output of the first device in the DMX chain with the DMX input of the next device. Always connect one output with the input of the next device until all devices are connected.

**Caution:** At the last fixture, the DMX cable has to be terminated. Plug the terminator with a 120 Ω resistor between Signal (-) and Signal (+) in the DMX output of the last fixture.

**Connection with the mains**

Connect the device to the mains with the power plug. The occupation of the connection cables is as follows:

Cable	Pin	International
Brown	Live	L
Blue	Neutral	N
Yellow/Green	Earth	

**Attention!** The earth has to be connected!

If the device will be directly connected with the local power supply network, a disconnection switch with a minimum opening of 3 mm at every pole has to be included in the permanent electrical installation.

The device must only be connected with an electric installation carried out in compliance with the IEC standards. The electric installation must be equipped with a Residual Current Device (RCD) with a maximum fault current of 30 mA.

**Analog controller connection / connection between fixtures**

The strobe features two ¼"-jacks for connecting several strobes and a one-channel controller by using instrument leads and mono jack plugs.

Remote control of the strobe is possible via analogue 10V-signals. Every impulse is followed by a flash. We recommend to use the Eurolite Strobe Controller. Make sure that you do not connect more strobes than stated in the user manual of the controller.

The occupation of the mono jacks is as follows:

Tip	Signal
Sleeve	Ground

### **Master/Slave operation**

The master/slave operation enables that several devices can be synchronized and controlled by one master device.

On the rear panel of the device you can find an XLR jack and an XLR plug, which can be used for connecting several devices.

Choose the device which is to control the effects. This device then works as master device and controls all other slave devices, which are to be connected to the master device via a DMX-cable. Connect the OUT jack with the IN plug of the next device.

Please see further instructions under **Operation**.

## **OPERATION**

After you connected the LED Strobe COB PRO 6x10W DMX to the mains, it starts running.

The LED display lights up and you can choose the desired mode via the buttons MODE, UP and DOWN.

The device has two operating modes. It can be operated in Stand Alone via LED display with operating buttons or in DMX-controlled mode via lighting controller.

#### **- STAND-ALONE MODE**

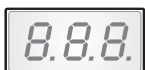
- Setting flash-rate (F-1 – F-9)
- Setting brightness (C-0 – C-9)
- Sound Control / Sensitivity (S-0 – S-9)
- Slave Setting (Add 001)

#### **- DMX MODE (Add 1-512)**

### **Stand-alone Mode**

In the Stand Alone mode, the device can be used without a controller. Disconnect the device from the controller.

### **Control Board**



The Control Board offers several features: you can e.g. set the flash-rate or the starting address.



Browse through the main menu by pressing MODE. You can change the selection by pressing UP or DOWN. The functions provided are described in the following sections.

The display shuts off after 30 seconds of inactivity. With the touch of a button it lights up again.

**Flash-rate setting**

Press the MODE button until the display shows **F-0**. Select the desired flash-rate (1 - 9) via the UP or DOWN buttons.

**Brightness setting**

Press the MODE button until the display shows **C-0**. Select the desired brightness (0 - 9) via the UP or DOWN buttons.

**Sound Control/microphone sensitivity setting**

You can do without a controller as the device features a built-in microphone, which provides automatic sound control. Strobe effects are sound-controlled.

Press the MODE button until the display shows **S-0**. Select the desired sensitivity (0 - 9) via the UP or DOWN buttons.

**Slave setting**

Set the DMX start address 001 on every slave-device. Press the MODE button until the display shows **Add**. Select the address **001** via the UP or DOWN buttons.

**DMX Mode**

You can control the devices individually via your DMX-controller. Every DMX-channel has a different occupation with different features. The individual channels and their features are listed under DMX-protocol. The Control Board allows you to assign the DMX fixture address, which is defined as the first channel from which the device will respond to the controller.

**Addressing**

Press the MODE button until the display shows **Add**. You can now set the desired address (001 - 512) via the UP or DOWN buttons.

**Controlling:**

After having addressed the LED Strobe COB PRO 6x10W DMX, you may now start operating it via your lighting controller.

Please, be sure that you don't have any overlapping channels in order to control each fixture correctly and independently from any other fixture on the DMX-chain. If several fixtures are addressed similarly, they will work synchronically.

**Note:**

It's necessary to insert the XLR termination plug with 120  $\Omega$  in the last lighting in the link in order to ensure proper transmission on the DMX data link.

**DMX-Protocol**

Channel	DMX Value	Characteristic
1	0-255	Flash-rate
2	0-255	Brightness

**Analog controller**

The device must be in DMX-mode in order to control it via an analog controller. Press the MODE button until the display shows **Add**.

**CLEANING AND MAINTENANCE**

The operator has to make sure that safety-relating and machine-technical installations are inspected by an expert after every four years in the course of an acceptance test.

The operator has to make sure that safety-relating and machine-technical installations are inspected by a skilled person once a year.

The following points have to be considered during the inspection:

- 1) All screws used for installing the devices or parts of the device have to be tightly connected and must not be corroded.
- 2) There must not be any deformations on housings, fixations and installation spots (ceiling, suspension, trussing).
- 3) The electric power supply cables must not show any damages, material fatigue (e.g. porous cables) or sediments. Further instructions depending on the installation spot and usage have to be adhered by a skilled installer and any safety problems have to be removed.



### **DANGER TO LIFE!**

**Disconnect from mains before starting maintenance operation!**

We recommend a frequent cleaning of the device. Please use a moist, lint-free cloth. Never use alcohol or solvents!



### **CAUTION!**

**The protective shield has to be replaced when it is obviously damaged, so that its function is impaired, e. g. due to cracks or deep scratches!**

There are no serviceable parts inside the device except for the fuse. Maintenance and service operations are only to be carried out by authorized dealers.

### ***Replacing the fuse***

If the fine-wire fuse of the device fuses, only replace the fuse by a fuse of same type and rating.

**Before replacing the fuse, unplug mains lead.**

#### **Procedure:**

- Step 1:** Unscrew the fuseholder on the rearpanel with a fitting screwdriver from the housing (anti-clockwise).
- Step 2:** Remove the old fuse from the fuseholder.
- Step 3:** Install the new fuse in the fuseholder.
- Step 4:** Replace the fuseholder in the housing and fix it.

Should you need any spare parts, please use genuine parts.

If the power supply cable of this device becomes damaged, it has to be replaced by authorized dealers only in order to avoid hazards.

Should you have further questions, please contact your dealer.

## TECHNICAL SPECIFICATIONS

Power supply:	110-250 V AC, 50/60 Hz ~
Power consumption:	40 W
Number of DMX channels:	2
DMX512 connection:	3-pin XLR
Flash-rate:	1-12 Hz
Sound-control:	via built-in microphone
Maximum ambient temperature $T_a$ :	45° C
Maximum housing temperature $T_c$ (steady state):	55° C
Minimum distance from flammable surfaces:	0.5 m
Minimum distance to lighted object:	0.1 m
Fuse:	F 2 A, 250 V
LED type:	10 W Array
Number of LEDs:	6
Dimensions:	380 x 95 x 165 mm
Weight:	2 kg

Accessories:	No.
EUROLITE CH-1 Strobe Control	52202210
EUROLITE CH-2 Strobe Control	52202212
EUROLITE CH-4 Strobe Control	52202214
EUROLITE Strobe Controller	52202222
EUROLITE ST-1 Strobe Control, 1 channel	52202207
EUROLITE TPC-10 Coupler, black	59006858
Saveking Safety bond 3x600 silver	58010250

**Please note: Every information is subject to change without prior notice. 26.03.2013 ©**