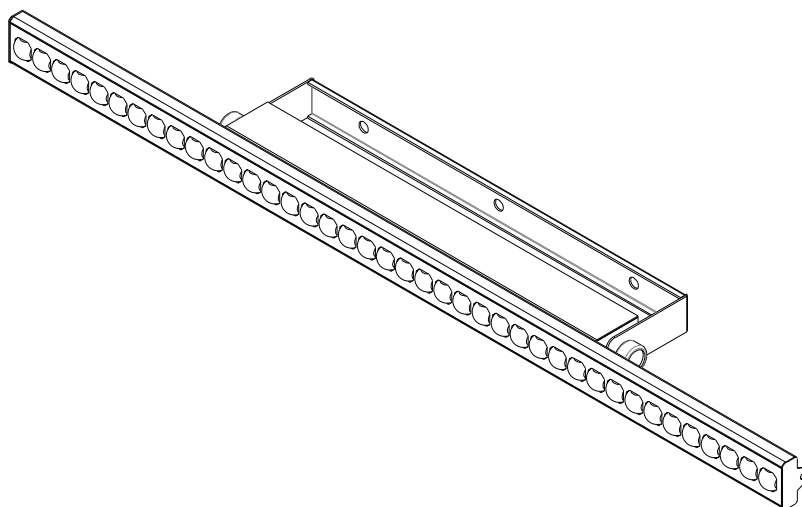


# eurolite®

# LED PIX-40

RGB Bar



## Bedienungsanleitung User Manual

eurolite®

### LED PIX-40 RGB Bar

LED Beam-Leiste mit eng abstrahlenden SMD-LEDs (RGB) und Pixelansteuerung  
LED beam bar with narrow beam SMD LEDs (RGB) and pixel control



**DMX**



**MASTER  
SLAVE**



**STAND  
ALONE**



**STROBE**



(optional)  
**Wireless DMX**



**2°**



**RGB**



**FLICKER FREE**

No. 51930436

[www.eurolite.de](http://www.eurolite.de)





# Inhaltsverzeichnis / Table of contents

## Deutsch

<b>EINFÜHRUNG</b> .....	<b>4</b>
Produktmerkmale .....	4
<b>SICHERHEITSHINWEISE</b> .....	<b>5</b>
<b>GERÄTEBESCHREIBUNG</b> .....	<b>7</b>
<b>INSTALLATION</b> .....	<b>8</b>
<b>DMX512-ANSTEUERUNG</b> .....	<b>9</b>
Drahtlose DMX-Übertragung.....	10
<b>NETZANSCHLUSS</b> .....	<b>10</b>
<b>BEDIENUNG</b> .....	<b>11</b>
Menüstruktur .....	11
Standalone-Betrieb .....	12
Master/Slave-Betrieb mit mehreren Geräten .....	13
DMX-Betrieb.....	13
Funktionen im DMX-Betrieb.....	14
<b>REINIGUNG UND WARTUNG</b> .....	<b>16</b>
<b>UMWELTSCHUTZ</b> .....	<b>16</b>
<b>TECHNISCHE DATEN</b> .....	<b>17</b>
Zubehör .....	17

## English

<b>INTRODUCTION</b> .....	<b>18</b>
Product features.....	18
<b>SAFETY INSTRUCTIONS</b> .....	<b>19</b>
<b>DESCRIPTION OF THE DEVICE</b> .....	<b>21</b>
<b>INSTALLATION</b> .....	<b>22</b>
<b>DMX512 CONNECTION</b> .....	<b>23</b>
Wireless DMX transmission .....	24
<b>POWER SUPPLY</b> .....	<b>24</b>
<b>OPERATION</b> .....	<b>25</b>
Menu structure .....	25
Stand-alone mode.....	26
Interconnecting several devices (master/slave operation).....	27
DMX operation .....	27
Functions in DMX mode.....	28
<b>CLEANING AND MAINTENANCE</b> .....	<b>30</b>
<b>PROTECTING THE ENVIRONMENT</b> .....	<b>30</b>
<b>TECHNICAL SPECIFICATIONS</b> .....	<b>31</b>
Accessories .....	31

Diese Bedienungsanleitung gilt für die Artikelnummer / This user manual is valid for the article number:

51930436

Das neueste Update dieser Bedienungsanleitung finden Sie im Internet unter:  
You can find the latest update of this user manual on the Internet under:

[www.eurolite.de](http://www.eurolite.de)

## BEDIENUNGSANLEITUNG

# eurolite®

## LED PIX-40 RGB Leiste



### GEFAHR! Elektrischer Schlag durch Kurzschluss

Seien Sie besonders vorsichtig beim Umgang mit gefährlicher Netzspannung. Bei dieser Spannung können Sie einen lebensgefährlichen elektrischen Schlag erhalten. Öffnen Sie das Gerät niemals und schützen Sie es vor Feuchtigkeit und Nässe.



Lesen Sie vor der Verwendung des Geräts diese Bedienungsanleitung. Sie erhalten dadurch wichtige Hinweise für den korrekten Betrieb.

Alle Personen, die mit der Aufstellung, Inbetriebnahme, Bedienung, Wartung und Instandhaltung dieses Gerätes zu tun haben, müssen

- entsprechend qualifiziert sein
- diese Bedienungsanleitung genau beachten
- die Bedienungsanleitung als Teil des Produkts betrachten
- die Bedienungsanleitung während der Lebensdauer des Produkts behalten
- die Bedienungsanleitung an jeden nachfolgenden Besitzer oder Benutzer des Produkts weitergeben
- sich die letzte Version der Anleitung im Internet herunterladen

## EINFÜHRUNG

Wir freuen uns, dass Sie sich für eines unserer Produkte entschieden haben. Wenn Sie nachfolgende Hinweise beachten, sind wir sicher, dass Sie lange Zeit Freude an Ihrem Kauf haben werden.

## Produktmerkmale

### LED Beam-Leiste mit eng abstrahlenden SMD-LEDs (RGB) und Pixelansteuerung

- 40 leistungsstarke LEDs 3-W-SMD 3535 3in1 TCL RGB, LEDs einzeln ansteuerbar
- Dimmer elektronisch; Farbmischung stufenlos; Hintergrundfarben einstellbar; Lauflicht einstellbar; Ablaufgeschwindigkeit einstellbar
- Beam-Effekt
- 30 integrierte Showprogramme
- Direkte Farbwahl
- Die Gerätekühlung erfolgt über passive Konvektionskühlung
- Ansteuerbar über Stand-alone; Musiksteuerung; Master/Slave Funktion; DMX; QuickDMX über USB (optional); W-DMX by Wireless Solution über USB (optional); CRMX by LumenRadio über USB (optional)
- Flimmerfrei
- Mit einem Abstrahlwinkel von 2°
- Mit Montagebügel
- 4 stelliges 7-Segment-LED Display
- Netzeingang und Netzausgang zum einfachen Zusammenschalten von bis zu 8 Geräten
- Einsatzmöglichkeit: Fliegend
- Für Anwendungsgebiete wie zum Beispiel: Mobile DJ's/Alleinunterhalter; Clubs/Tanzschulen; Bühne

### Lieferumfang

- 1 x Lichteffect, 1 x Netzkabel/Stromkabel, 1 x Montagebügel, 1 x Bedienungsanleitung

## SICHERHEITSHINWEISE



### WARNUNG!

Lesen Sie aufmerksam die Sicherheitshinweise und benutzen Sie das Produkt nur wie in dieser Anleitung beschrieben, damit es nicht versehentlich zu Verletzungen oder Schäden kommt.

### Verwendungszweck

- Bei diesem Gerät handelt es sich um eine LED-Pixel-Leiste, mit dem sich dekorative Lichteffekte erzeugen lassen. Das Gerät ist für professionelle Anwendungen im Bereich der Veranstaltungstechnik vorgesehen (z. B. auf Bühnen). Es ist nicht für die Raumbelichtung in Haushalten geeignet.
- Verwenden Sie das Produkt ausschließlich gemäß den hier gegebenen Vorgaben. Bei Schäden, die durch Nichtbeachten dieser Anleitung verursacht werden, erlischt der Gewährleistungsanspruch. Für Folgeschäden wird keine Haftung übernommen.
- Bei Sach- oder Personenschäden, die durch unsachgemäße Handhabung oder Nichtbeachten der Sicherheitshinweise verursacht werden, übernehmen wir keine Haftung und es erlischt jeder Gewährleistungsanspruch.
- Aus Sicherheitsgründen ist das eigenmächtige Umbauen oder Verändern des Geräts nicht gestattet und hat den Verlust des Gewährleistungsanspruchs zur Folge.


### Gefahr durch Elektrizität

- Das Gerät ist nur zur Verwendung im Innenbereich geeignet. Benutzen Sie es nicht im Freien. Setzen Sie es niemals Regen oder Feuchtigkeit aus. Bewahren Sie es nicht in feuchten Räumen auf.
- Um Stromschläge zu vermeiden, niemals irgendeinen Teil des Produkts öffnen. Im Geräteinneren befinden sich keine vom Benutzer zu wartende Teile.
- Schließen Sie das Gerät nur an eine vorschriftsmäßig installierte Steckdose an, deren Spannung und Frequenz mit dem Typenschild des Geräts genau übereinstimmt und die über einen Fehlerstromschutzschalter (FI) abgesichert ist. Wenn der Netzstecker mit einem Schutzkontakt ausgestattet ist, muss er an eine Steckdose mit Schutzleiter angeschlossen werden. Deaktivieren Sie niemals den Schutzleiter eines Netzkabels. Nichtbeachtung kann zu Schäden am Gerät und zu Verletzungen des Benutzers führen.
- Die Steckdose muss gut zugänglich sein, damit Sie im Bedarfsfall den Netzstecker schnell ziehen können.
- Fassen Sie den Netzstecker niemals mit nassen Händen an, da die Gefahr eines Stromschlags besteht.
- Das Netzkabel darf nicht geknickt oder gequetscht werden. Halten Sie es von heißen Oberflächen und scharfen Kanten fern.
- Ziehen Sie den Netzstecker nie am Kabel aus der Steckdose, fassen Sie immer am Stecker an.
- Trennen Sie das Gerät vom Stromnetz bei längerem Nichtgebrauch, bevor Sie es reinigen und wenn Gewitter auftreten.
- Setzen Sie das Gerät keinen hohen Temperaturen, direktem Sonnenlicht, Tropf- oder Spritzwasser, starken Vibrationen sowie hohen mechanischen Beanspruchungen aus.
- Stellen Sie keine mit Flüssigkeit gefüllten Gegenstände sowie offene Brandquellen wie brennende Kerzen auf oder direkt neben dem Gerät ab.
- Sorgen Sie dafür, dass keine Gegenstände in das Gerät fallen können, insbesondere Metallteile.
- Lassen Sie Reparaturen am Gerät oder am Netzkabel nur von qualifiziertem Fachpersonal durchführen. Reparaturen müssen durchgeführt werden, wenn sichtbare Schäden am Gerät oder am Netzkabel vorhanden sind, Flüssigkeiten oder Objekte in das Gerät gelangt sind, das Gerät Regen ausgesetzt war, das Gerät heruntergefallen ist oder wenn Funktionsstörungen auftreten.
- Die Reinigung beschränkt sich auf die Oberfläche. Dabei darf keine Feuchtigkeit in Anschlussräume oder an Netzspannung führende Teile gelangen. Wischen Sie das Produkt nur mit einem fusselfreien, angefeuchteten Tuch ab. Niemals Lösungsmittel oder scharfe Reinigungsmittel verwenden.

### Gefahr für Kinder und Personen mit eingeschränkter Fähigkeit

- Das Gerät ist kein Spielzeug. Halten Sie es vor Kindern und Haustieren fern. Lassen Sie Verpackungsmaterial nicht achtlos liegen. Betreiben Sie das Gerät nicht unbeaufsichtigt.
- Das Gerät darf nur von Personen benutzt werden, die über ausreichende physische, sensorische und geistige Fähigkeiten sowie über entsprechendes Wissen und Erfahrung verfügen. Andere Personen dürfen das Gerät nur benutzen, wenn sie von einer für ihre Sicherheit zuständigen Person beaufsichtigt oder angeleitet werden.

### **Warnung vor Verbrennung und Brand**

- Der zulässige Umgebungstemperaturbereich ( $T_a$ ) beträgt  $-5$  bis  $+45$  °C. Verwenden Sie das Gerät niemals außerhalb dieses Temperaturbereichs.
- Die Gehäusetemperatur ( $T_c$ ) kann im Betrieb bis zu  $55$  °C betragen. Vermeiden Sie den Kontakt mit Personen oder Gegenständen.
- Der Mindestabstand zur beleuchteten Fläche beträgt  $10$  cm. Der Wert ist am Gerät über das Bildzeichen angegeben: .
- Halten Sie das Gerät vor leicht entflammaren Materialien fern. Platzieren Sie es so, dass im Betrieb eine ausreichende Luftzirkulation gewährleistet ist. Das Gerät muss einen Mindestabstand von  $50$  cm zu angrenzenden Flächen haben und die Lüftungsöffnungen am Gehäuse dürfen auf keinen Fall abgedeckt werden.

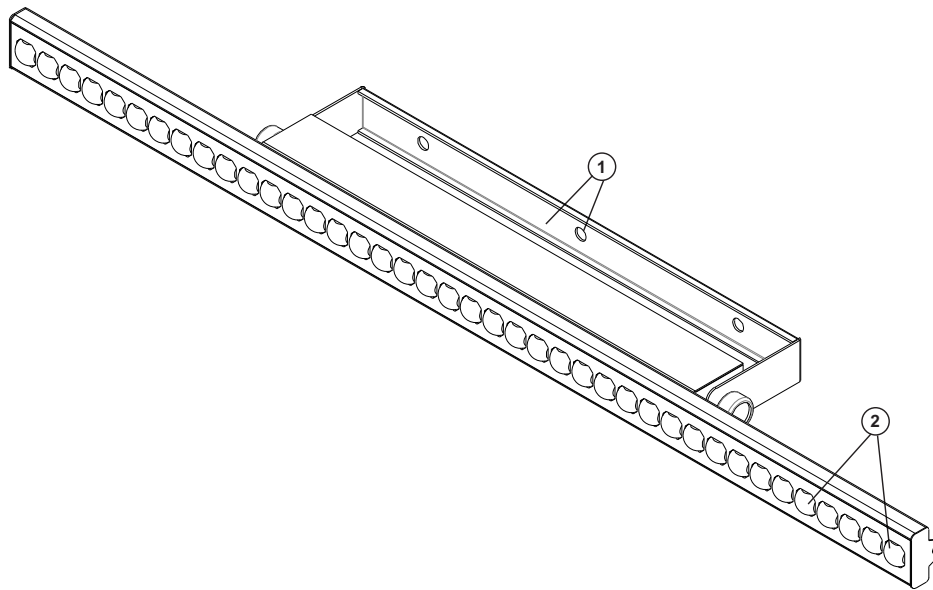
### **Warnung vor Verletzungen**

- Nicht direkt in die Lichtquelle blicken. Personen mit lichtempfindlicher Epilepsie könnten epileptische Anfälle erleiden oder bewusstlos werden.
- Stellen Sie sicher, dass das Gerät fachgerecht und sicher aufgestellt oder befestigt ist und nicht herunterfallen kann. Beachten Sie bei der Installation die gesetzlichen, nationalen Sicherheitsvorschriften insbesondere die Bestimmungen der EN 60598-2-17.
- Versuchen Sie niemals, die Installation selbst vorzunehmen, wenn Sie nicht über eine ausreichende Qualifikation verfügen, sondern beauftragen Sie einen professionellen Installateur. Unsachgemäße Installationen können zu Verletzungen und/oder zur Beschädigung von Eigentum führen.
- Der Hersteller haftet nicht für Schäden, die durch unsachgemäße Installation und unzureichende Sicherheitsvorkehrungen verursacht werden.
- Bei einer Montage über Kopf ist das Gerät immer durch eine zweite Befestigung (z. B. Fangseil oder Fangnetz) zu sichern.
- Während Montage- und Wartungsarbeiten muss der Bereich unterhalb des Geräts abgesperrt sein.
- Bei gewerblicher Nutzung sind die landesspezifischen Unfallverhütungsvorschriften des Verbandes der gewerblichen Berufsgenossenschaften für elektrische Anlagen und Betriebsmittel unbedingt zu beachten.

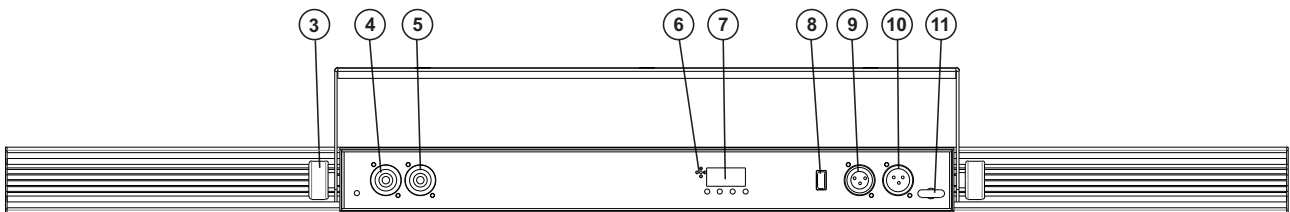
### **Vorsicht - Sachschäden**

- Schließen Sie das Gerät niemals über einen Dimmer an die Netzspannung an.
- Lichteffekte sind generell nicht für den Dauerbetrieb konzipiert. Längere Betriebszeiten sollten immer durch Pausen unterbrochen werden, um die Lebensdauer des Geräts zu erhöhen.
- Vermeiden Sie es das Gerät in kurzen Intervallen ein- und auszuschalten. Dadurch reduziert sich die Lebensdauer des Geräts erheblich.
- Nehmen Sie das Gerät niemals gleich in Betrieb, nachdem es starken Temperaturschwankungen ausgesetzt wurde. Das dabei entstehende Kondenswasser kann unter Umständen das Gerät zerstören. Lassen Sie das Gerät ausgeschaltet auf Zimmertemperatur kommen. Warten Sie bis das Kondenswasser verdunstet ist.
- Benutzen Sie die Originalverpackung, um das Gerät bei Transport und Lagerung optimal vor Erschütterungen, Staub und Feuchtigkeit zu schützen.
- Wenn am Gerät ein Etikett mit Seriennummer angebracht ist, darf dieses nicht entfernt werden, da ansonsten der Gewährleistungsanspruch erlischt.

## GERÄTEBESCHREIBUNG



1. Montagebügel mit Loch für Klammer
2. SMD 3535 3in1 TCL RGB LEDs



3. Feststellschraube
4. Netzanschluss
5. Netzausgang
6. Mikrofon
7. LED-Display mit Bedientasten
8. Wireless-DMX-Buchse
9. DMX-Eingang
10. DMX-Ausgang
11. Fangseilöse

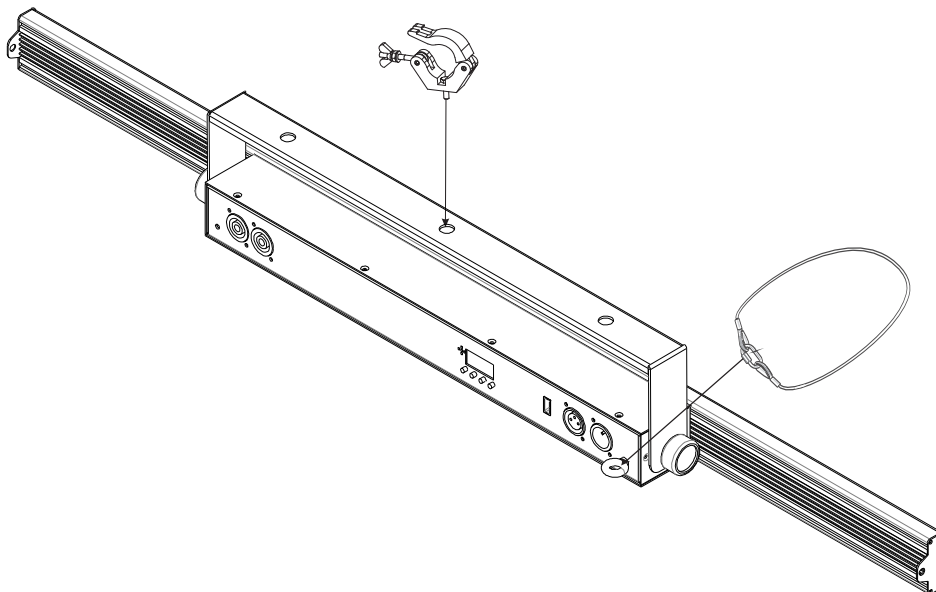
## INSTALLATION

**WARNUNG! Verletzungsgefahr durch Herabfallen**

Über Kopf installierte Geräte können beim Herabstürzen erhebliche Verletzungen verursachen! Stellen Sie sicher, dass das Gerät sicher installiert ist und nicht herunterfallen kann. Die Montage darf nur durch eine Fachkraft erfolgen, die mit den Gefahren und den einschlägigen Vorschriften hierfür vertraut ist.

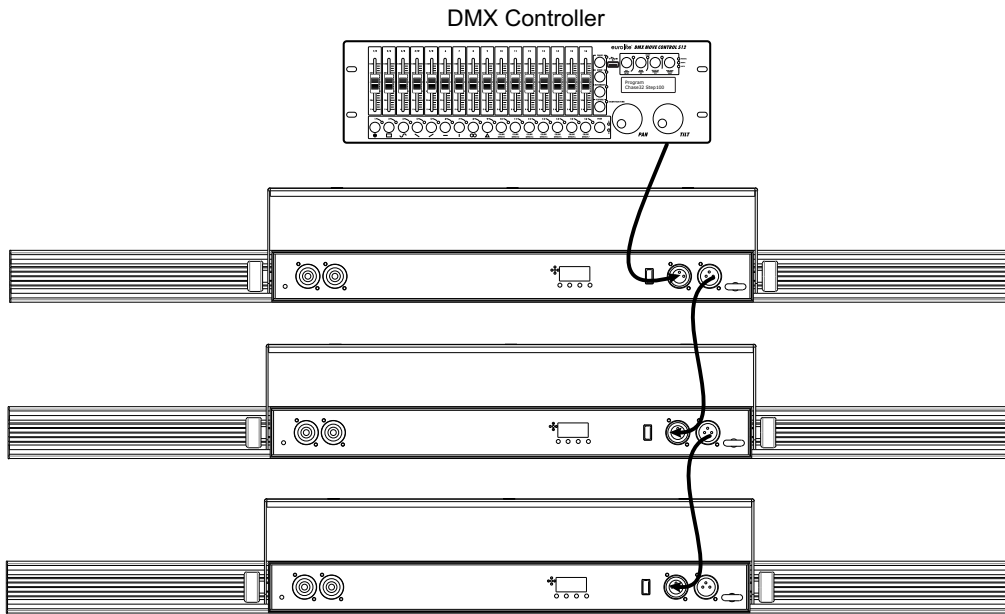
Das Gerät kann an einer Traverse oder einer anderen geeigneten Struktur befestigt werden. Die Montage darf niemals freischwingend erfolgen.

- 1 Die tragende Struktur muss mindestens für das Zehnfache aller montierten Geräte ausgelegt sein.
- 2 Sperren Sie den Arbeitsbereich während der Montage und arbeiten Sie von einer stabilen Plattform aus.
- 3 Verwenden Sie Montagematerial, das für die Struktur geeignet ist und die Last des Geräts tragen kann. Geeignetes Montagematerial finden Sie im Abschnitt „Zubehör“.
- 4 Sichern Sie das Gerät mit einem Fangseil oder einer anderen geeigneten Einrichtung zusätzlich ab. Diese zweite Aufhängung muss auf Grundlage der aktuellsten Arbeitsschutzbestimmungen ausreichend dimensioniert und so angebracht sein, dass im Fehlerfall der Hauptaufhängung kein Teil der Installation herabfallen kann. Für die Befestigung des Fangseils ist eine entsprechende Öse am Gerät montiert. Befestigen Sie das Sicherungsseil so, dass der Fallweg des Geräts nicht mehr als 20 cm betragen kann.
- 5 Zum Ausrichten des Geräts lösen Sie die Feststellschrauben am Montagebügel, stellen die gewünschte Neigung ein und ziehen die Schrauben wieder fest an.
- 6 Nach der Montage muss das Gerät regelmäßig gewartet und überprüft werden, um mögliche Korrosion, Verformung und Lockerung zu vermeiden.





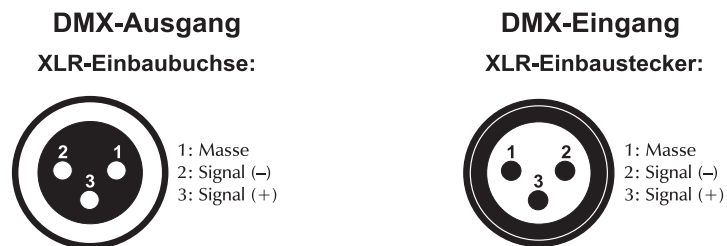
# DMX512-ANSTEUERUNG



Für die Ansteuerung des Geräts per DMX512 ist eine Datenverbindung notwendig. Das Gerät verfügt dazu über 3-polige XLR-Anschlüsse.

- 1 Verbinden Sie den Ausgang Ihres Controllers mit dem DMX-Eingang DMX IN des Geräts über ein DMX-Kabel.
- 2 Verbinden Sie den DMX-Ausgang DMX OUT des Geräts mit dem DMX-Eingang des nächsten Geräts in der Kette. Verbinden Sie immer einen Ausgang mit dem Eingang des nächsten Geräts bis alle Geräte angeschlossen sind.
- 3 Am letzten Gerät muss die DMX-Leitung durch einen Abschlusswiderstand abgeschlossen werden. Dazu wird ein XLR-Stecker in den DMX-Ausgang am letzten Gerät gesteckt, bei dem zwischen Signal (-) und Signal (+) ein 120-Ω-Widerstand eingelötet ist.
- 4 Ab einer Kabellänge von 300 m oder nach 32 angeschlossenen DMX-Geräten sollte das Signal mit Hilfe eines DMX-Aufholverstärkers verstärkt werden, um eine fehlerfreie Datenübertragung zu gewährleisten.

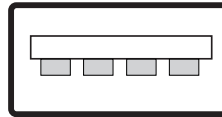
Belegung der XLR-Verbindung:



## Drahtlose DMX-Übertragung

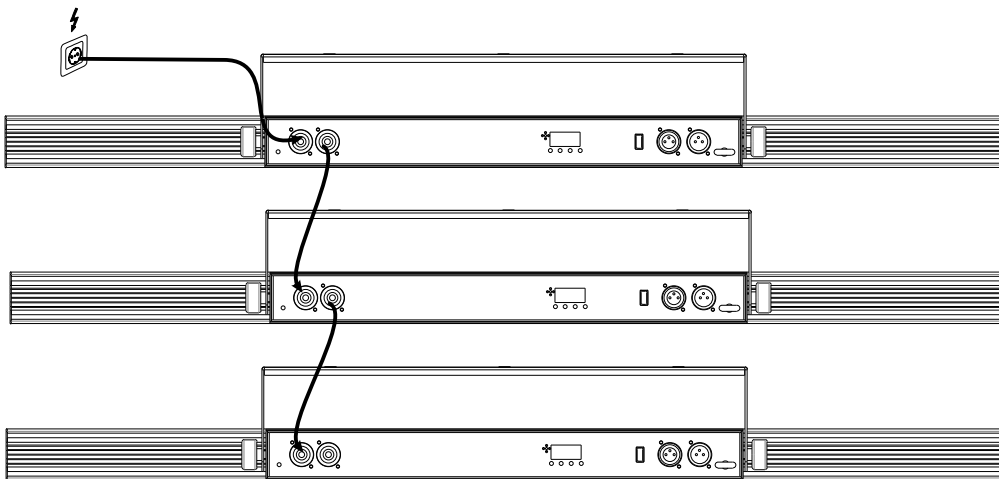
Das Gerät verfügt über einen weiteren DMX-Eingang für einen QuickDMX-Empfänger (separat erhältliches Zubehör). CRMX- und WDMX-Empfänger sind kompatibel und können ebenfalls verwendet werden. Über den Anschluss lässt sich ein DMX-Steuersignal drahtlos auf das Gerät übertragen, wodurch die aufwändige Verkabelung zum DMX-Lichtsteuergerät entfällt. Der Anschluss ist als USB-Buchse ausgeführt, die die benötigte Betriebsspannung von 5 V für den Empfänger zur Verfügung stellt.

Belegung der USB-Buchse:



+5V D- D+ GND

## NETZANSCHLUSS



Das Gerät verfügt über ein Schaltnetzteil, das eine Netzspannung zwischen 100 und 240 Volt erlaubt.

- 1 Schließen Sie das beiliegende Netzkabel an und stecken den Netzstecker in eine geerdete Schutzkontaktsteckdose ein. Damit ist das Gerät eingeschaltet.
- 2 Zum Ausschalten ziehen Sie den Netzstecker aus der Steckdose.
- 3 Schließen Sie das Gerät nicht über einen Dimmer an die Netzspannung an. Für besseren Bedienkomfort verwenden Sie eine schaltbare Steckdose.
- 4 Über den Netzausgang POWER OUT können weitere Geräte mit Strom versorgt werden. Zum Zusammenschalten der Geräte, verbinden Sie immer den Ausgang POWER OUT mit dem Eingang POWER IN des nächsten Geräts bis alle Geräte angeschlossen sind. Passende Netzkabel sind optional erhältlich. Auf diese Weise lassen sich bis zu 8 Geräte bei 230/240 Volt Netzspannung und bis zu 4 Geräte bei 110/115 Volt Netzspannung zusammenschalten.

## BEDIENUNG

Nach dem Anschluss ans Netz ist das Gerät betriebsbereit. Das Display zeigt die zuletzt eingestellte Betriebsart.

Nehmen Sie nun die notwendigen Menüeinstellungen für die jeweilige Betriebsart mit den Bedientasten vor. Auch wenn Sie das Gerät vom Stromnetz trennen, bleiben alle Einstellungen gespeichert. Das Gerät kann entweder im Standalone-Modus über das Bedienfeld oder im DMX-gesteuerten Modus über einen handelsüblichen DMX-Controller betrieben werden. Mit einem passenden Funkempfänger kann das DMX-Steuersignal auch drahtlos auf das Gerät übertragen werden. Mithilfe des Displays und der Bedientasten lassen sich die Betriebsarten einstellen.

### Menüstruktur

Um eine Funktion auszuwählen, drücken Sie die Taste **MENU** so oft, bis die gewünschte Funktion im Display angezeigt wird. Mit **ENTER** können Sie die gewünschte Funktion anwählen. Mit den Tasten **UP** und **DOWN** können Sie den Modus wechseln. Bestätigen Sie mit **ENTER**.

Vorgabewerte grau unterlegt

Modus	Anzeige		Funktion	
<b>DMX-Betrieb</b>	Addr	001-512	Einstellen der DMX-Startadresse	
	Chnd	120C	001-393	120-Kanal-Modus
		11CH	001-502	11-Kanal-Modus
		3 CH	001-510	3-Kanal-Modus
<b>Master/Slave- und DMX-Modus</b>	Mode	Mast	Master-Einstellung	
		d512	DMX-Modus	
<b>Musiksteuerung</b>	Soun	So0 – So29	Musikgesteuerte Programme	
		Se00 – Se99	Mikrofonempfindlichkeit niedrig > hoch	
<b>Automatikbetrieb</b>	Auto	Aut0 – Au29	Automatikprogramme	
		SP1 – SP9	Ablaufgeschwindigkeit langsam > schnell	
<b>Farbvoreinstellungen</b>	Colo	CO 1 – CO 7	7 voreingestellte Farben	
<b>Farbmischung</b>	Manu	Red 000-100-255	Rot 0-100%	
		Green 000-100-255	Grün 0-100%	
		Blue 000-100-255	Blau 0-100%	
<b>Display-Invertierung</b>	disp		Display normal	
	dsip		Display um 180° invertiert	
<b>Versionsnummer</b>	Ver		Software-Version anzeigen	
<b>Default</b>	rset		Auf Werkseinstellungen zurücksetzen	

## Standalone-Betrieb

### Musiksteuerung

Durch das integrierte Mikrofon lassen sich die 30 integrierten Showprogramme im Rhythmus der Musik (bei deutlichem Bassschlag) optimal mit dem Gerät wiedergeben.

Um im Standalone-Betrieb die Musiksteuerung betreiben zu können, muss das Gerät auf **Mast** eingestellt sein.

- 1 Drücken Sie die Taste **MENU** so oft, bis das Display die Betriebsart **Soun** anzeigt. Bestätigen Sie mit der Taste **ENTER**. Wählen Sie das gewünschte Showprogramm mit den Tasten **UP** und **DOWN**. Bestätigen Sie mit der Taste **ENTER**.
- 2 Passen Sie nun mit den Tasten **UP** und **DOWN** die Mikrofonempfindlichkeit an die Lautstärke der Musik an (**Se00** = niedrig, **Se99** = hoch).

### Automatikbetrieb

Im Automatikbetrieb stehen verschiedene 30 Showprogramme zur Verfügung die mit einer einstellbaren Geschwindigkeit ablaufen.

Um im Standalone-Betrieb den Automatikbetrieb betreiben zu können, muss das Gerät auf **Mast** eingestellt sein.

- 1 Drücken Sie die Taste **MENU** so oft, bis das Display die Betriebsart **Auto** anzeigt. Bestätigen Sie mit der Taste **ENTER**. Wählen Sie das gewünschte Showprogramm mit den Tasten **UP** und **DOWN**. Bestätigen Sie mit der Taste **ENTER**.
- 2 Stellen Sie nun mit den Tasten **UP** und **DOWN** die Ablaufgeschwindigkeit des Programms von **SP1** (langsam) bis **SP9** (schnell) ein. Bestätigen Sie mit der Taste **ENTER**.

### Farbvoreinstellungen

Im Modus **Colo** strahlt das Gerät konstant in einer von 7 vorgegebenen Farben.

- 1 Drücken Sie die Taste **MENU** so oft, bis das Display die Betriebsart **Colo** anzeigt. Bestätigen Sie mit der Taste **ENTER**.
- 2 Wählen Sie mit den Tasten **UP** und **DOWN** die gewünschte Farbe (CO1 – CO7). Bestätigen Sie mit der Taste **ENTER**.

### Individuelle Farbeinstellung

Der Farbmodus **Manu** bietet die Möglichkeit, die LEDs in der Intensität einzustellen. Das Gerät strahlt konstant mit dieser Farbeinstellung.

- 1 Drücken Sie die Taste **MENU** so oft, bis das Display die Betriebsart **Manu** anzeigt. Bestätigen Sie mit der Taste **ENTER**.
- 2 Das Display zeigt nun **Red** für die Farbe Rot an und den dazugehörigen Intensitätswert. Stellen Sie mit den Tasten **UP** und **DOWN** die gewünschte Intensität ein.
- 3 Bestätigen Sie mit der Taste **ENTER**. Jetzt kann die Grundfarbe Grün eingestellt werden und danach Blau.

### Display-Invertierung

Um die Anzeige um 180° zu drehen, drücken Sie die Taste **MENU** so oft, bis **dISP** im Display angezeigt wird und bestätigen Sie mit der Taste **ENTER**. Wählen Sie mit den Tasten **UP** oder **DOWN** **dSIP** und bestätigen Sie mit **ENTER**. Wählen Sie **dISP**, um zur Grundeinstellung zurückzukehren.

### Software-Version anzeigen

Um die Versionsnummer der Firmware (Betriebssystem des Geräts) anzuzeigen, drücken Sie die Taste **MENU** so oft, bis das Display **Ver** anzeigt. Bestätigen Sie mit der Taste **ENTER**. Die Versionsnummer wird nun im Display angezeigt.

### Auf Werkseinstellungen zurücksetzen

Das Gerät lässt sich auf die Werkseinstellungen zurücksetzen. Drücken Sie dazu die Taste **MENU** so oft, bis das Display **rset** anzeigt. Bestätigen Sie mit der Taste **ENTER**.

## Master/Slave-Betrieb mit mehreren Geräten

Es lassen sich mehrere Geräte zusammenschalten (max. 32). Das Hauptgerät (Master) kann dann alle Nebengeräte (Slave) synchron steuern ohne die Notwendigkeit eines DMX-Controllers. Die Geräte müssen auf die jeweilige Betriebsart eingestellt werden.

- 1 Um das Master-Gerät zu definieren, drücken Sie die Taste **MENU** so oft, bis das Display **Mode** anzeigt. Bestätigen Sie mit der Taste **ENTER**. Stellen Sie beim Master-Gerät den Master Modus **Mast** ein. Bestätigen Sie mit der Taste **ENTER**.
- 2 Verbinden Sie den DMX-Ausgang des Master-Geräts mit dem DMX-Eingang des ersten Slave-Geräts. Verbinden Sie dann den DMX-Ausgang des ersten Slave-Geräts mit dem DMX-Eingang des zweiten Slave-Geräts usw., bis alle Geräte in einer Kette angeschlossen sind. Das Master-Gerät muss das erste Gerät in der Kette sein. Der DMX-Eingang darf nicht an einen DMX-Controller angeschlossen sein.
- 3 Wählen Sie am Master-Gerät die gewünschte Betriebsart, Automatikbetrieb oder Musiksteuerung. Die zusammenschalteten Geräte arbeiten nun synchron.

## DMX-Betrieb

Um das Gerät im DMX-Modus betreiben zu können, muss es zuvor unter dem Menüpunkt **Mode** (siehe *Menüstruktur*) auf **d512** eingestellt werden.

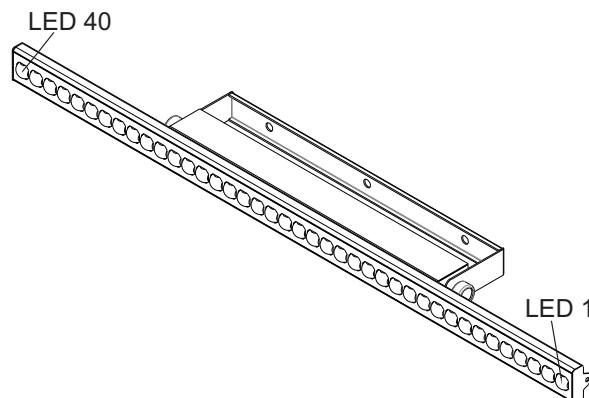
### Anzahl der DMX-Kanäle und DMX-Startadresse einstellen

Für den Betrieb über einen Controller mit DMX512-Protokoll verfügt das Gerät über 120 Steuerkanäle. Es kann aber auch in einen Modus mit 3 oder 11 Kanälen umgeschaltet werden, wenn andere Funktionen benötigt werden. Damit das Gerät vom Controller angesteuert werden kann, muss außerdem die DMX-Startadresse für den ersten DMX-Kanal eingestellt werden. Die Startadresse ist abhängig von Ihrem DMX-Controller. Lesen Sie hierzu die Dokumentation des Geräts.

- 1 Drücken Sie die Taste **MENU** so oft, bis das Display die Betriebsart **Chnd** anzeigt. Bestätigen Sie mit der Taste **ENTER**.
- 2 Das Display zeigt **3 CH** (3 DMX-Kanäle), **11 CH** (11 DMX-Kanäle) oder **120 C** (120 DMX-Kanäle) an. Wählen Sie mit den Tasten **UP** und **DOWN** den gewünschten DMX-Kanal-Modus. Bestätigen Sie mit der Taste **ENTER**.
- 3 Das Menü für die DMX-Startadresse wird aufgerufen **Addr**. Stellen die gewünschte Adresse mit den Tasten **UP** und **DOWN** ein. Bestätigen Sie mit der Taste **ENTER**.
- 4 Beim Empfang von DMX-Steuersignalen blinkt das Display nicht. Fehlen die Steuersignale, blinkt das Display.

Hinweis: Bitte vergewissern Sie sich, dass sich die Steuerkanäle nicht mit anderen Geräten überlappen, damit das Gerät korrekt und unabhängig von anderen Geräten in der DMX-Verbindung funktioniert. Werden mehrere Geräte auf dieselbe Adresse definiert, arbeiten sie synchron.

Jede einzelne LED kann mit dem folgenden DMX-Protokoll individuell gesteuert werden. Die LEDs des Geräts sind wie in untenstehender Grafik angeordnet.



## Funktionen im DMX-Betrieb

### 3-Kanal-Modus

Kanal	Wert	Funktion
1	000 – 255	Rot 0-100%
2	000 – 255	Grün 0-100%
3	000 – 255	Blau 0-100%

### 11-Kanal-Modus (Vorgabewert)

Kanal	Wert	Funktion
1	000 – 255	Master-Dimmer 0-100%
2	000 – 000	Keine Funktion
	001 – 255	Strobe-Effekt mit zunehmender Geschwindigkeit
3	000 – 255	Rot 0-100%
4	000 – 255	Grün 0-100%
5	000 – 255	Blau 0-100%
6	000 – 255	RGB-Chase *
7	000 – 255	Zunehmende Geschwindigkeit von Effekte in CH 6
8	000 – 255	Hintergrundfarbe <b>Rot</b> 0-100%
9	000 – 255	Hintergrundfarbe <b>Grün</b> 0-100%
10	000 – 255	Hintergrundfarbe <b>Blau</b> 0-100%
11 Laufrichtung	000 – 127	Vorwärts
	128 – 255	Rückwärts

\* = Siehe anschließende RGB-Chase-Tabelle

### 120-Kanal-Modus

Kanal	Wert	Funktion	LED
1	000 – 255	Rot 1 0-100%	1
2	000 – 255	Grün 1 0-100%	
3	000 – 255	Blau 1 0-100%	
4	000 – 255	Rot 2 0-100%	2
5	000 – 255	Grün 2 0-100%	
6	000 – 255	Blau 2 0-100%	
7	000 – 255	Rot 3 0-100%	3
8	000 – 255	Grün 3 0-100%	
9	000 – 255	Blau 3 0-100%	
...	...	...	...
...	...	...	
...	...	...	
112	000 – 255	Rot 38 0-100%	38
113	000 – 255	Grün 38 0-100%	
114	000 – 255	Blau 38 0-100%	
115	000 – 255	Rot 39 0-100%	39
116	000 – 255	Grün 39 0-100%	
117	000 – 255	Blau 39 0-100%	
118	000 – 255	Rot 40 0-100%	40
119	000 – 255	Grün 40 0-100%	
120	000 – 255	Blau 40 0-100%	

## \* RGB-Chase-Tabelle

Wert	Funktion
000 – 007	Keine Funktion
008 – 015	RGB-Chase <b>1</b>
016 – 023	RGB-Chase <b>2</b>
024 – 031	RGB-Chase <b>3</b>
032 – 039	RGB-Chase <b>4</b>
040 – 047	RGB-Chase <b>5</b>
048 – 055	RGB-Chase <b>6</b>
056 – 063	RGB-Chase <b>7</b>
064 – 071	RGB-Chase <b>8</b>
072 – 079	RGB-Chase <b>9</b>
080 – 087	RGB-Chase <b>10</b>
088 – 095	RGB-Chase <b>11</b>
096 – 103	RGB-Chase <b>12</b>
104 – 111	RGB-Chase <b>13</b>
112 – 119	RGB-Chase <b>14</b>
120 – 127	RGB-Chase <b>15</b>
128 – 135	RGB-Chase <b>16</b>
136 – 143	RGB-Chase <b>17</b>
144 – 151	RGB-Chase <b>18</b>
152 – 159	RGB-Chase <b>19</b>
160 – 167	RGB-Chase <b>20</b>
168 – 175	RGB-Chase <b>21</b>
176 – 183	RGB-Chase <b>22</b>
184 – 191	RGB-Chase <b>23</b>
192 – 199	RGB-Chase <b>24</b>
200 – 207	RGB-Chase <b>25</b>
208 – 215	RGB-Chase <b>26</b>
216 – 223	RGB-Chase <b>27</b>
224 – 231	RGB-Chase <b>28</b>
232 – 239	RGB-Chase <b>29</b>
240 – 247	RGB-Chase <b>30</b>
248 – 255	Musikgesteuerte Programme 1-30

## REINIGUNG UND WARTUNG

Das Gerät sollte äußerlich in regelmäßigen Abständen von Verunreinigungen wie Staub usw. gereinigt werden. Insbesondere die Linsen sollten sauber sein, damit das Licht mit maximaler Helligkeit abgestrahlt werden kann.

- 1 Trennen Sie das Gerät vom Netz und lassen Sie es abkühlen, bevor Sie mit der Reinigung beginnen.
- 2 Reinigen Sie die Oberflächen mit einem fusselfreien, angefeuchteten Tuch. Verwenden Sie auf keinen Fall Alkohol oder irgendwelche Lösungsmittel, da sonst die Gehäuseoberflächen beschädigt werden könnten. Vermeiden Sie unbedingt das Eindringen von Nässe oder Feuchtigkeit in das Gerät.
- 3 Das Gerät muss trocken sein, bevor Sie es wieder einschalten.

Im Geräteinneren befinden sich keine zu wartenden Teile. Öffnen Sie das Gehäuse nicht. Unternehmen Sie keine Reparaturversuche, da dies ein Sicherheitsrisiko darstellt. Wartungs- und Servicearbeiten sind ausschließlich dem autorisierten Fachhandel vorbehalten. Sollten einmal Ersatzteile benötigt werden, verwenden Sie bitte nur Originalersatzteile. Sollten Sie noch weitere Fragen haben, wenden Sie sich bitte an Ihren Fachhändler.

## UMWELTSCHUTZ



### Informationen zur Entsorgung

Bitte übergeben Sie das Gerät bzw. die Geräte am Ende der Nutzungsdauer zur umweltgerechten Entsorgung einem örtlichen Recyclingbetrieb. Geräte, die mit diesem Symbol gekennzeichnet sind, dürfen nicht im Hausmüll entsorgt werden. Für weitere Informationen wenden Sie sich bitte an Ihren Händler oder die zuständige örtliche Behörde. Entnehmen Sie evtl. eingelegte Batterien und entsorgen Sie diese getrennt vom Produkt.

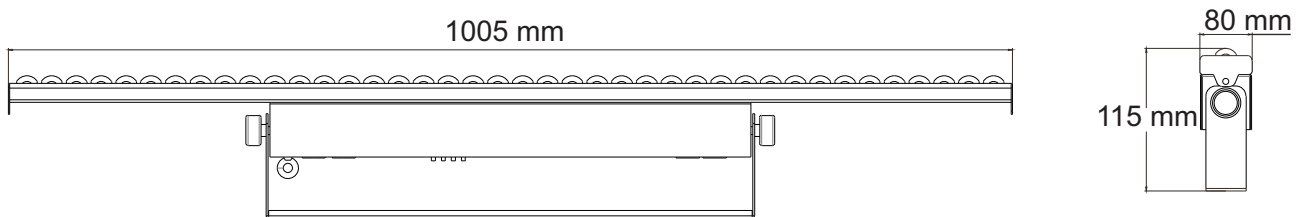


Als Endverbraucher sind Sie durch die Batterieverordnung gesetzlich zur Rückgabe aller gebrauchten Batterien und Akkus verpflichtet. Die Entsorgung über den Hausmüll ist verboten. Verbrauchte Batterien können Sie unentgeltlich bei den Sammelstellen Ihrer Gemeinde und überall, wo Batterien verkauft werden, abgeben. Mit der Verwertung von Altgeräten und der ordnungsgemäßen Entsorgung von Batterien und Akkus leisten Sie einen wichtigen Beitrag zum Schutz unserer Umwelt.



## TECHNISCHE DATEN

Stromversorgung:	100-240 V AC, 50/60 Hz
Gesamtanschlusswert:	65 W
Schutzart:	IP20
Schutzklasse:	SK I
Stromanschluss:	Stromeinspeisung über P-Con (blau), Einbauversion Stromanschlusskabel mit Schutzkontaktstecker
Stromausgang:	P-Con (grau), Einbauversion
Gerätesicherung:	T 5 A Sicherung fix im Netzteil
Lampenart:	LED-Lampe
LED:	40 x 3 W SMD 3535 3in1 TCL RGB
Blitzrate:	0 - 20 Hz
DMX-Kanäle:	3; 11; 120
DMX-Eingang:	3-pol XLR (M) Einbauversion
DMX-Ausgang:	3-pol XLR (W) Einbauversion
Kühlung:	Passive Konvektionskühlung
Ansteuerung:	Stand-alone; Musiksteuerung; Master/Slave Funktion; DMX; QuickDMX über USB (optional); W-DMX by Wireless Solution über USB (optional); CRMX by LumenRadio über USB (optional)
Abstrahlwinkel (1/2 Peak):	2°
Abstrahlwinkel (1/10 Peak):	5°
Gehäusefarbe:	Schwarz
Aufnahmesystem:	Montagebügel
Displaytyp:	4 stelliges 7-Segment-LED Display
Maße:	Länge: 1,005 m
	Tiefe: 8,0 cm
	Höhe: 11,5 cm
Gewicht:	4,30 kg



## Zubehör

FUTURELIGHT WDR USB Drahtlos-DMX-Empfänger	Best.-Nr. 51834034
EUROLITE QuickDMX USB Funksender/Empfänger	Best.-Nr. 70064704
EUROLITE TPC-10 Klammer, silber	Best.-Nr. 59006856
EUROLITE Sicherheitsseil UNV-5 3x600mm bis 5kg silber	Best.-Nr. 58010372
EUROLITE DMX Kabel XLR 3pol 3m schwarz	Best.-Nr. 3022785H
EUROLITE P-Con Verbindungskabel 3x1,5 3m	Best.-Nr. 30247704
EUROLITE P-Con Netzkabel 1-4, 3x2,5mm <sup>2</sup>	Best.-Nr. 30235020
EUROLITE FS-4 Floorstand, Stahl, schwarz	Best.-Nr. 59006992

Technische Änderungen ohne vorherige Ankündigung und Irrtum vorbehalten. © 14.12.2023

## USER MANUAL

# eurolite®

## LED PIX-40 RGB Bar

**DANGER! Electric shock caused by short-circuit**

Be careful with your operations. With a dangerous voltage you can suffer a dangerous electric shock when touching the wires. Never open the housing. Keep the device away from rain and moisture.



Please read these instructions carefully before using the product. They contain important information for the correct use of the product.

Every person involved with the installation, operation and maintenance of this device has to

- be qualified
- follow the instructions of this manual
- consider this manual to be part of the total product
- keep this manual for the entire service life of the product
- pass this manual on to every further owner or user of the product
- download the latest version of the user manual from the Internet

## INTRODUCTION

Thank you for having chosen one of our products. If you follow the instructions given in this manual, we are sure that you will enjoy this device for a long period of time.

## Product features

### LED beam bar with narrow beam SMD LEDs (RGB) and pixel control

- 40 powerful LEDs 3 W SMD 3535 3in1 TCL RGB, LEDs separate controlling
- Dimmer electronic; color blend stepless; background color adjustable; running light adjustable; program speed adjustable
- Beam effect
- 30 integrated show programs
- Direct color selection
- The device is cooled by passive convection cooling
- Control via stand-alone; Sound to light; Master/slave function; DMX; QuickDMX via USB (optional); W-DMX by wireless solution via USB (optional); CRMX by LumenRadio via USB (optional)
- Flicker-free
- With a beam angle of 2°
- With mounting bracket
- digit 7-segment LED display
- Mains input and output for power linking up to 8 units
- Application possibility: Suspended
- For application areas such as: Mobile djs/entertainer; clubs/dancing school; stage

### Package contents

- 1 x light effect, 1 x power cord, 1 x mounting bracket, 1 x user manual

## SAFETY INSTRUCTIONS

**WARNING!**

Please read the safety warnings carefully and only use the product as described in this manual to avoid accidental injury or damage.

**Intended use**

- This device is an LED pixel bar for creating decorative lighting effects. This device is designed for professional use in the field of event technology, e.g. on stage. It is not suitable for household lighting.
- Only use the device according to the instructions given herein. Damages due to failure to follow these operating instructions will void the warranty! We do not assume any liability for any resulting damage.
- We do not assume any liability for material and personal damage caused by improper use or non-compliance with the safety instructions. In such cases, the warranty will be null and void.
- Unauthorized rebuilds or modifications of the device are not permitted for reasons of safety and render the warranty invalid.

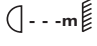
**Danger due to electricity**

- The device is suitable for indoor use only. Do not use it outdoors. Never expose it to rain or moisture. Do not store it in rooms exposed to moisture.
- To reduce the risk of electric shock, do not open any part of the device. There are no serviceable parts inside the device.
- Only connect the device to a properly installed mains outlet. The outlet must be protected by residual current breaker (RCD). The voltage and frequency must be exactly the same as stated on the device. If the mains cable is equipped with an earthing contact, then it must be connected to an outlet with a protective ground. Never deactivate the protective ground of a mains cable. Failure to do so could possibly injure the user.
- The mains outlet must be easily accessible so that you can unplug the device quickly if need be.
- Never touch the mains plug with wet or damp hands. There is the risk of potentially fatal electric shock.
- The mains cable must not be bent or squeezed. Keep it away from hot surfaces or sharp edges.
- Never pull the mains cable to disconnect the mains plug from the mains outlet, always seize the plug.
- Unplug the device during lightning storms, when unused for long periods of time or before cleaning.
- Do not expose the device to any high temperatures, direct sunlight, dripping or splashing water, strong vibrations or heavy mechanical stress.
- Do not place any objects filled with liquids on the device.
- Do not place any open sources of fire, such as burning candles, on or directly next to the device.
- Make sure that objects cannot fall into the device, in particular metal parts.
- Only have repairs to the device or its mains cable carried out by qualified service personnel. Repairs are required when the device or the mains cable is visibly damaged, liquid has been spilled or objects have fallen into the device; when the device has been exposed to rain or moisture, has been dropped or malfunctions occur.
- Cleaning of the device is limited to the surface. Make sure that moisture does not come into contact with any areas of the terminal connections or mains voltage control parts. Only wipe off the product with a soft lint-free and moistened cloth. Never use solvents or aggressive detergents.

**Danger to children and people with restricted abilities**

- This product is not a toy. Keep it out of the reach of children and pets. Do not leave packaging material lying around carelessly. Never leave this device running unattended.
- This device may be used only by persons with sufficient physical, sensorial, and intellectual abilities and having corresponding knowledge and experience. Other persons may use this device only if they are supervised or instructed by a person who is responsible for their safety.

**Warning – risk of burns and fire**

- The admissible ambient temperature range ( $T_a$ ) is -5 to +45°C. Do not operate the device outside of this temperature range.
- The housing temperature ( $T_c$ ) can be up to 55°C during use. Avoid contact by persons and materials.
- Do not illuminate surfaces within 10 cm of the device. This value is indicated on the device by the  symbol.
- Do not use the device near highly flammable materials. Always place the device at a location where sufficient air circulation is ensured. Leave 50 cm of free space around the device. Never cover the air vents of the housing.

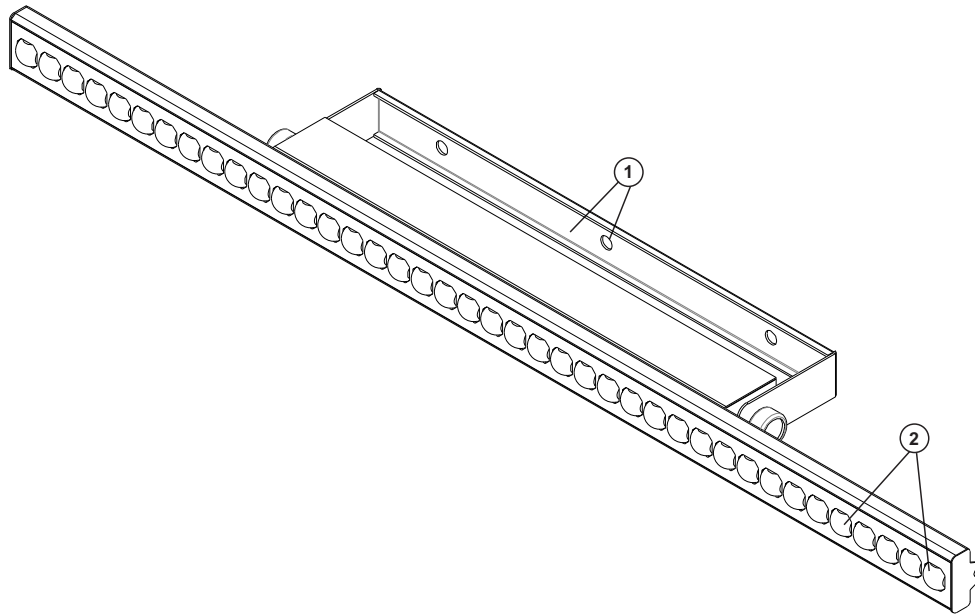
**Warning – risk of injuries**

- Do not look directly at the light source. Persons with light-sensitive epilepsy may suffer from epileptic seizures or fall unconscious.
- Make sure that the product is set up or installed safely and expertly and prevented from falling down. Comply with the standards and rules that apply in your country, in particular EN 60598-2-17.
- If you lack the qualification, do not attempt the installation yourself, but instead use a professional installer. Improper installation can result in bodily injury and or damage to property.
- The manufacturer cannot be made liable for damages caused by incorrect installations or insufficient safety precautions.
- For overhead use, always secure the device with a secondary safety attachment such as a safety bond or safety net.
- Make sure that the area below the installation place is blocked when rigging, derigging or servicing the device.
- For commercial use the country-specific accident prevention regulations of the government safety organization for electrical facilities must be complied with at all times.

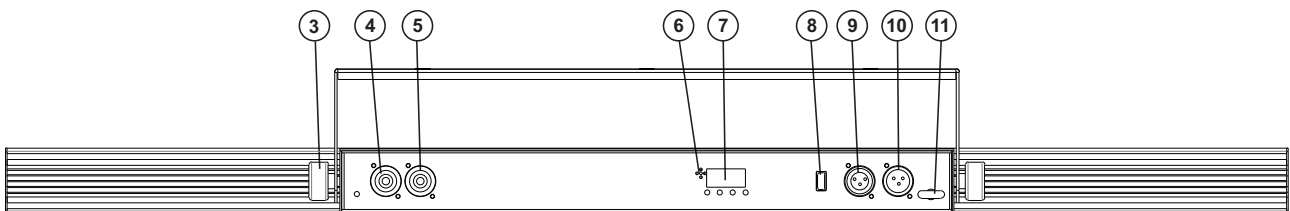
**Caution – material damage**

- This device must not be connected to the mains voltage by means of a dimmer.
- Lighting effects are not designed for permanent operation. Consistent operation breaks will ensure that the device will serve you for a long time without defects.
- Never switch the device on and off in short intervals. This will considerably reduce the service life of the device.
- If the device has been exposed to drastic temperature fluctuation, do not switch it on immediately. The resulting condensation may destroy the device. Allow the device to reach room temperature before connecting it. Wait until the condensation has evaporated.
- Please use the original packaging to protect the device against vibration, dust and moisture during transportation or storage.
- If a serial number label is affixed to the device, do not remove the label as this would make the warranty void.

## DESCRIPTION OF THE DEVICE



1. Mounting bracket with hole for coupler
2. SMD 3535 3in1 TCL RGB LEDs



3. Fixation screw
4. Power input
5. Power output
6. Microphone for sound control
7. LED display with operating buttons
8. Wireless DMX port
9. DMX input
10. DMX output
11. Safety eyelet

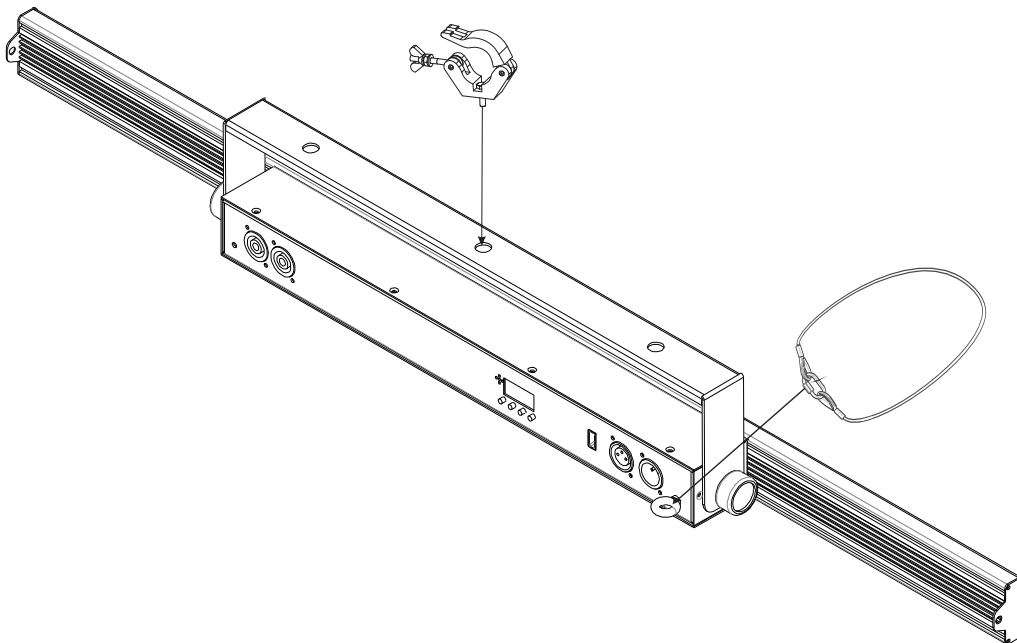
## INSTALLATION

**WARNING! Risk of injury caused by falling objects**

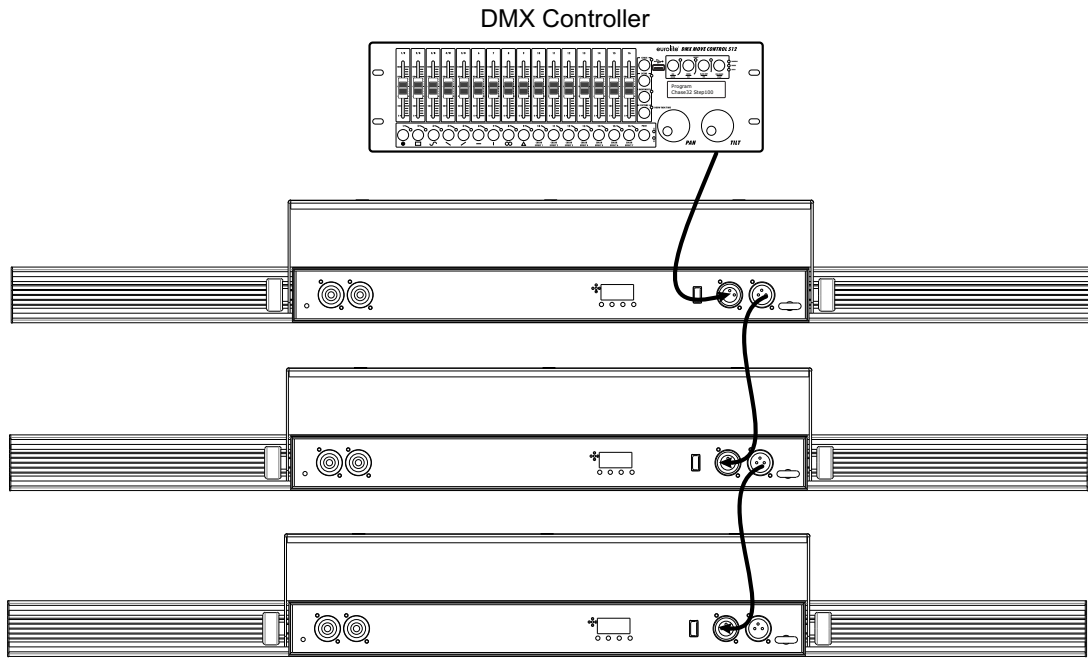
Devices in overhead installations may cause severe injuries when crashing down. Make sure that the device is installed securely and cannot fall down. The installation must be carried out by a specialist who is familiar with the hazards and the relevant regulations.

The device may be placed on the floor or fastened to a truss or similar rigging structure. The device must never be fixed swinging freely in the room.

- 1 The rigging structure must support at least 10 times the weight of all fixtures to be installed on it.
- 2 Block access below the work area and work from a stable platform when installing the device.
- 3 Use rigging hardware that is compatible with the structure and capable of bearing the weight of the device. Please refer to the "Accessories" section for a list of suitable rigging hardware.
- 4 Secure the device with a safety bond or other secondary attachment. This secondary safety attachment must be sufficiently dimensioned in accordance with the latest industrial safety regulations and constructed in a way that no part of the installation can fall down if the main attachment fails. An appropriate eyelet is mounted on the device for fixation of the safety bond. Fasten the safety bond in such a way that, in the event of a fall, the maximum drop distance of the device will not exceed 20 cm.
- 5 To align the device, release the fixation screws at the mounting bracket, adjust the desired inclination angle and tighten the fixation screws.
- 6 After installation, the device requires inspections periodically to prevent the possibility of corrosion, deformation and looseness.



# DMX512 CONNECTION

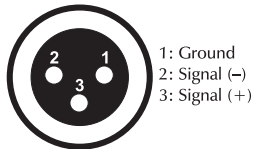


A DMX512 data link is required in order to control the device via DMX. The device provides 3-pin XLR connectors for DMX connection.

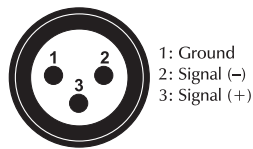
- 1 Connect the output of your DMX controller to the DMX input DMX IN of the device with a DMX cable.
- 2 Connect the DMX output DMX OUT of the device to the DMX input of the next unit in the chain. Always connect one output to the input of the next unit until all units are connected.
- 3 At the last unit, the DMX cable has to be terminated. Plug the terminator with a 120  $\Omega$  resistor between Signal (-) and Signal (+) in the DMX output of the last unit.
- 4 If the cable length exceeds 300 m or the number of DMX devices is greater than 32, it is recommended to insert a DMX level amplifier to ensure proper data transmission.

XLR connections:

**DMX-output**  
XLR mounting-socket:



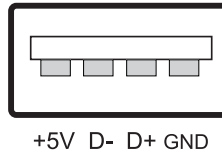
**DMX-input**  
XLR mounting-plug:



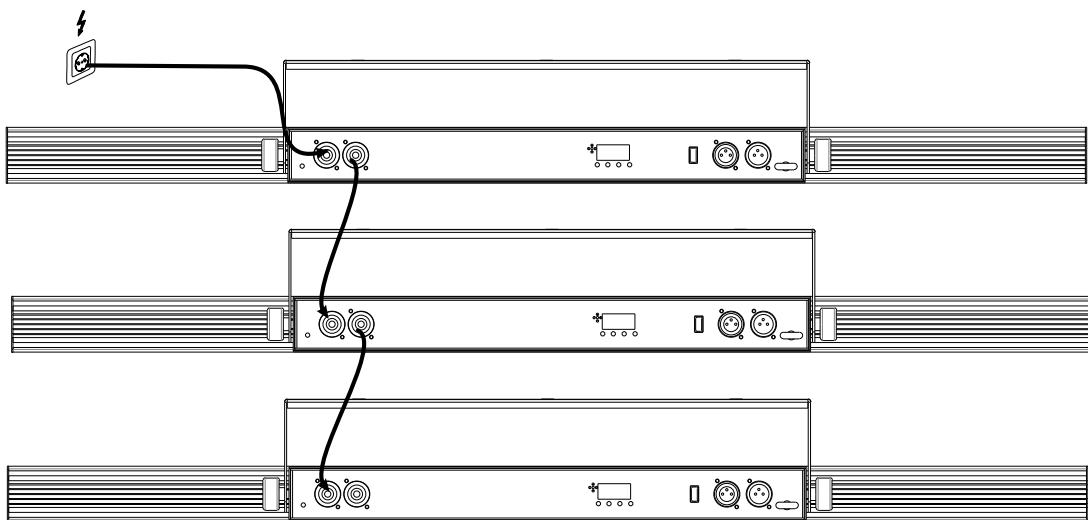
## Wireless DMX transmission

The device features an alternative DMX input for a QuickDMX receiver (sold separately). CRMX and WDMX receivers are compatible and can also be used. The connector allows a DMX control signal to be transmitted wirelessly to the device, eliminating the need for complex wiring to the DMX controller. The connector is designed as a USB port which provides the required 5 V operating voltage for the receiver.

Occupation of the USB port:



## POWER SUPPLY



The device uses an auto-range power supply that accepts input voltages between 100 und 240 volts.

- 1 Connect the device via the mains cable to a grounded mains socket. Thus the unit is switched on.
- 2 To switch off the unit, disconnect the power plug.
- 3 Do not connect the unit to the mains voltage via a dimmer. For a more convenient operation, use a mains outlet which is switchable.
- 4 The jack POWER OUT allows for power supply of further devices. To interconnect several devices, connect the jack POWER OUT to the input POWER IN of the next unit until all units are connected. Matching power cables are available as accessories. In this manner, up to 8 devices can be linked at 230/240 input voltage and up to 4 devices at 110/115 input voltage.



## OPERATION

After connecting the device to the mains it is ready for operation. The display indicates the last operating mode.

The operating modes can be selected by means of the display and the control buttons. All settings remain stored even if the device is disconnected from the mains. The device can be operated in stand-alone mode via the control board or in DMX-controlled mode via any commercial DMX controller. With a suitable radio receiver, the DMX control signal can also be transmitted wirelessly to the unit. The operating modes can be selected manually by means of the display and the control buttons.

### Menu structure

Press the **MENU** button so many times until the desired function is indicated on the display. Use the **ENTER** button to select the function. With the buttons **UP** and **DOWN** you can select the mode. Confirm with **ENTER**.

Default settings shaded

Mode	Display		Function	
<b>DMX mode</b>	Addr	001-512	Setting DMX starting address	
	Chnd	120 C	001-393	120-channel mode
		11CH	001-502	11-channel mode
		3 CH	001-510	3-channel mode
<b>Master/slave and DMX function</b>	Mode	Mast	Master mode	
		d512	DMX mode	
<b>Sound control</b>	Soun	So0 – So29	Sound-controlled programs	
		Se00 – Se99	Microphone sensitivity low > high	
<b>Automatic mode</b>	Auto	Aut0 – Au29	Automatic show programs	
		SP1 – SP9	Running speed slow > fast	
<b>Preset colors</b>	Colo	CO 1 – CO 7	7 preset colors Farben	
<b>Color mix</b>	Manu	Red 000-100-255	Red 0-100%	
		Green 000-100-255	Green 0-100%	
		Blue 000-100-255	Blue 0-100%	
<b>Display reverse</b>	disp		Display normal	
	dsip		Display reversed (180°)	
<b>Software version</b>	Ver		Indicates software version	
<b>Default</b>	rset		Reset to factory settings	

## Stand-alone mode

### Sound control

Via the integrated microphone the unit can perfectly reproduce the 30 show programs to the rhythm of the music (sufficient bass provided).

To be able to operate the sound control in standalone mode, the device must be set to **Mast**.

- 1 Press the **MENU** button so many times until **Soun** is indicated in the display. Confirm with the **ENTER** button. Use the buttons **UP** and **DOWN** to select the desired show program. Confirm with the **ENTER** button.
- 2 Now use the buttons **UP** and **DOWN** to adjust the microphone sensitivity to the volume of the music (**Se00** = low, **Se99** = high).

### Automatic mode

In automatic mode, 30 show programs are available that run at an adjustable speed.

To be able to operate the automatic mode in standalone mode, the device must be set to **Mast**.

- 1 Press the **MENU** button so many times until **Auto** is indicated in the display. Confirm with the **ENTER** button. Use the buttons **UP** and **DOWN** to select the desired show program. Confirm with **ENTER** again.
- 2 Now use the buttons **UP** and **DOWN** to adjust the running speed of the program from **SP1** (slow) to **SP9** (fast). Confirm with **ENTER**.

### Preset colors

In the **Colo** mode the device will constantly emit one of 7 preset colors.

- 1 Press the **MENU** button so many times until **Colo** is indicated in the display. Confirm with the **ENTER** button.
- 2 Use the buttons **UP** and **DOWN** to set the desired color (CO1 – CO7). Confirm with the **ENTER** button.

### Individual color mix

In the color mode **Manu** each LED can be adjusted in intensity. The device will constantly emit the adjusted color.

- 1 Press the **MENU** button so many times until **Manu** is indicated in the display. Confirm with the **ENTER** button.
- 2 Now the display indicates **Red** for the color red and the corresponding intensity value. Use the buttons **UP** and **DOWN** to adjust the desired intensity.
- 3 Confirm with the **ENTER** button. Now the color green can be adjusted and then blue.

### Display reverse

To invert the display by 180°, press the **MENU** button so many times until **diSP** is indicated in the display and confirm with the **ENTER** button. Use the buttons **UP** or **DOWN** to select **dSIP** and confirm with **ENTER**. Select **diSP** to return to the default setting.

### Indicate software version

To indicate the version number of the firmware (operating system of the unit), press the button **MENU** so many times until **Ver** is indicated in the display. Confirm with the **ENTER** button. The version will be indicated in the display.

### Reset to default settings

The device can be reset to default settings. Press the **MENU** button so many times until **rset** is indicated in the display. Confirm with the **ENTER** button.

## Interconnecting several devices (master/slave operation)

Several devices may be interconnected (max. 32). Then all slave units can be synchronized and controlled with the master unit without the need for a DMX controller. The devices must be set to the corresponding operating modes.

- 1 In order to define the master device, press the **MENU** button so many times until **Mode** is indicated on the display. Confirm with the **ENTER** button. Set the master device to Master mode via **Mast** and confirm with the **ENTER** button.
- 2 Connect the DMX output of the master unit to the DMX input of the first slave unit. Then connect the DMX output of the first slave unit to the DMX input of the second slave unit, etc. until all units have been connected in a chain. Make sure the master unit is the first in the chain. Do not connect a DMX controller to the DMX input of the master unit.
- 3 Set the master unit to the desired operating mode, Automatic mode or Sound control. The interconnected devices will now operate synchronously.

## DMX operation

To be able to operate the device in DMX mode, it must first be set to **d512** under the **Mode** menu item (see *Menu structure*).

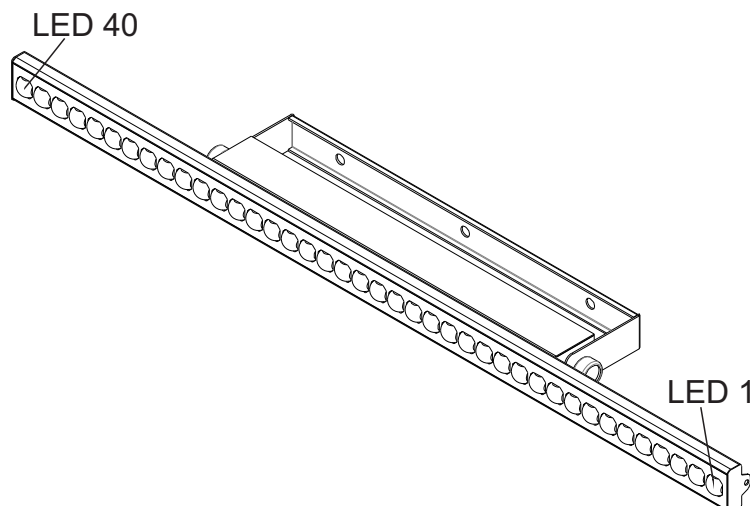
### Setting the number of DMX channels and the DMX starting address

For operation with a controller with DMX512 protocol, the device is equipped with 120 control channels. However, it can also be switched to a mode with 3 or 11 channels if different functions are required. To be able to operate the device with a DMX controller, the DMX starting address must be set. The starting address depends upon which DMX controller is being used. Please refer to the controller's documentation.

- 1 Press the **MENU** button so many times until **Chnd** is indicated on the display. Confirm with the **ENTER** button.
- 2 The display indicates **3 CH** (3 DMX channels), **11 CH** (11 DMX channels) or **120 C** (120 DMX channels). Use the buttons **UP** and **DOWN** to select the desired DMX channel mode. Confirm with the **ENTER** button.
- 3 Now the display indicates the menu item for the DMX starting address **Addr**. Use the buttons **UP** and **DOWN** to set the desired address. Confirm with the **ENTER** button.
- 4 The display will not flash when DMX signals are being received. If no control signals are available, the display will flash.

Note: Please make sure that you do not have any overlapping channels in order to control each device correctly and independently from any other fixture on the DMX chain. If several devices are addressed to the same address, they will work synchronously.

Each LED can be individually controlled with the following DMX protocol. The segments are arranged as shown in the graphic below.



## Functions in DMX mode

### 3-channel-mode

Channel	Value	Function
1	000 – 255	Red 0-100%
2	000 – 255	Green 0-100%
3	000 – 255	Blue 0-100%

### 11-channel-mode (Default)

Channel	Value	Function
1	000 – 255	Master-Dimmer 0-100%
2	000 – 000	No function
	001 – 255	Strobe effect with increasing speed
3	000 – 255	Red 0-100%
4	000 – 255	Green 0-100%
5	000 – 255	Blue 0-100%
6	000 – 255	RGB-Chase *
7	000 – 255	Increasing speed of the effects in CH 6
8	000 – 255	Background color <b>Red</b> 0-100%
9	000 – 255	Background color <b>Green</b> 0-100%
10	000 – 255	Background color <b>Blue</b> 0-100%
11 Run Direction	000 – 127	Forwards
	128 – 255	Backwards

\* = See following RGB Chase Table

### 120-channel-mode

Channel	Value	Function	LED
1	000 – 255	Red <b>1</b> 0-100%	1
2	000 – 255	Green <b>1</b> 0-100%	
3	000 – 255	Blue <b>1</b> 0-100%	
4	000 – 255	Red <b>2</b> 0-100%	2
5	000 – 255	Green <b>2</b> 0-100%	
6	000 – 255	Blue <b>2</b> 0-100%	
7	000 – 255	Red <b>3</b> 0-100%	3
8	000 – 255	Green <b>3</b> 0-100%	
9	000 – 255	Blue <b>3</b> 0-100%	
...	...	...	...
...	...	...	
...	...	...	
112	000 – 255	Red <b>38</b> 0-100%	38
113	000 – 255	Green <b>38</b> 0-100%	
114	000 – 255	Blue <b>38</b> 0-100%	
115	000 – 255	Red <b>39</b> 0-100%	39
116	000 – 255	Green <b>39</b> 0-100%	
117	000 – 255	Blue <b>39</b> 0-100%	
118	000 – 255	Red <b>40</b> 0-100%	40
119	000 – 255	Green <b>40</b> 0-100%	
120	000 – 255	Blue <b>40</b> 0-100%	

## \* RGB Chase Table

Value	Function
000 – 007	No function
008 – 015	RGB-Chase <b>1</b>
016 – 023	RGB-Chase <b>2</b>
024 – 031	RGB-Chase <b>3</b>
032 – 039	RGB-Chase <b>4</b>
040 – 047	RGB-Chase <b>5</b>
048 – 055	RGB-Chase <b>6</b>
056 – 063	RGB-Chase <b>7</b>
064 – 071	RGB-Chase <b>8</b>
072 – 079	RGB-Chase <b>9</b>
080 – 087	RGB-Chase <b>10</b>
088 – 095	RGB-Chase <b>11</b>
096 – 103	RGB-Chase <b>12</b>
104 – 111	RGB-Chase <b>13</b>
112 – 119	RGB-Chase <b>14</b>
120 – 127	RGB-Chase <b>15</b>
128 – 135	RGB-Chase <b>16</b>
136 – 143	RGB-Chase <b>17</b>
144 – 151	RGB-Chase <b>18</b>
152 – 159	RGB-Chase <b>19</b>
160 – 167	RGB-Chase <b>20</b>
168 – 175	RGB-Chase <b>21</b>
176 – 183	RGB-Chase <b>22</b>
184 – 191	RGB-Chase <b>23</b>
192 – 199	RGB-Chase <b>24</b>
200 – 207	RGB-Chase <b>25</b>
208 – 215	RGB-Chase <b>26</b>
216 – 223	RGB-Chase <b>27</b>
224 – 231	RGB-Chase <b>28</b>
232 – 239	RGB-Chase <b>29</b>
240 – 247	RGB-Chase <b>30</b>
248 – 255	Sound controlled programs 1-30

## CLEANING AND MAINTENANCE

The outside of the device should be cleaned periodically to remove contaminants such as dust etc. The lenses, in particular, should be clean to ensure that light will be emitted at maximum brightness.

- 1 Disconnect the device from power and allow it to cool before cleaning.
- 2 Clean the surface with a soft lint-free and moistened cloth. Never use alcohol or solvents as these may damage the surface. Make sure that no liquids can enter the device.
- 3 The device must be dry before reapplying power.

There are no serviceable parts inside. Do not open the housing. Do not try to repair the device by yourself as this may result in damage. Maintenance and service operations are only to be carried out by authorized dealers. Should you need any spare parts, please use genuine parts. Should you have further questions, please contact your dealer.

## PROTECTING THE ENVIRONMENT



### Disposal of old equipment

When to be definitively put out of operation, take the product to a local recycling plant for a disposal which is not harmful to the environment. Devices marked with this symbol must not be disposed of as household waste. Contact your retailer or local authorities for more information.



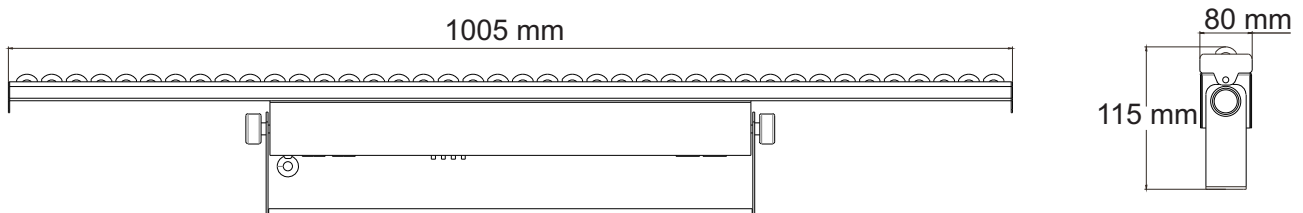
Remove any inserted batteries and dispose of them separately from the product.



You as the end user are required by law (Battery Ordinance) to return all used batteries/rechargeable batteries. Disposing of them in the household waste is prohibited. You may return your used batteries free of charge to collection points in your municipality and anywhere where batteries/rechargeable batteries are sold. By disposing of used devices and batteries correctly, you contribute to the protection of the environment.

## TECHNICAL SPECIFICATIONS

Power supply:	100-240 V AC, 50/60 Hz
Power consumption:	65 W
IP classification:	IP20
Protection class:	Protection class I
Power connection:	Mains input via P-Con (blue), mounting version Power supply cord with safety plug
Power output:	P-Con (gray), mounting version
Device fuse:	T 5 A Fuse fix in power supply
Lamp type:	LED lamp
LED:	40 x 3 W SMD 3535 3in1 TCL RGB
Flash rate:	0 - 20 Hz
DMX channels:	3; 11; 120
DMX input:	3-pin XLR (M) mounting version
DMX output:	3-pin XLR (F) mounting version
Cooling:	Passive convection cooling
Control:	Stand-alone; Sound to light; Master/slave function; DMX; QuickDMX via USB (optional); W-DMX by wireless solution via USB (optional); CRMX by LumenRadio via USB (optional)
Beam angle (1/2 peak):	2°
Beam angle (1/10 peak):	5
Housing color:	Black
Attachment system:	Mounting bracket
Display type:	4 digit 7-segment LED display
Dimensions:	Length: 1.005 m
	Depth: 8.0 cm
	Height: 11.5 cm
Weight:	4.30 kg



## Accessories

FUTURELIGHT WDR USB Wireless DMX Receiver	No. 51834034
EUROLITE QuickDMX USB Wireless Transmitter/Receiver	No. 70064704
EUROLITE TPC-10 Coupler, silver	No. 59006856
EUROLITE Safety Bond UNV-5 3x600mm up to 5kg silver	No. 58010372
EUROLITE DMX cable XLR 3pin 3m black	No. 3022785H
EUROLITE P-Con Connection Cable 3x1.5 3m	No. 30247704
EUROLITE P-Con power cable 1-4, 3x2,5mm <sup>2</sup>	No. 30235020
EUROLITE FS-4 Floorstand, Steel, black	No. 59006992

All information is subject to change without prior notice. © 14.12.2023

