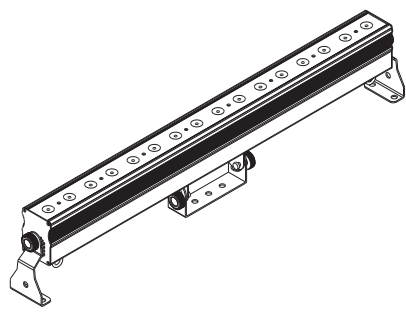
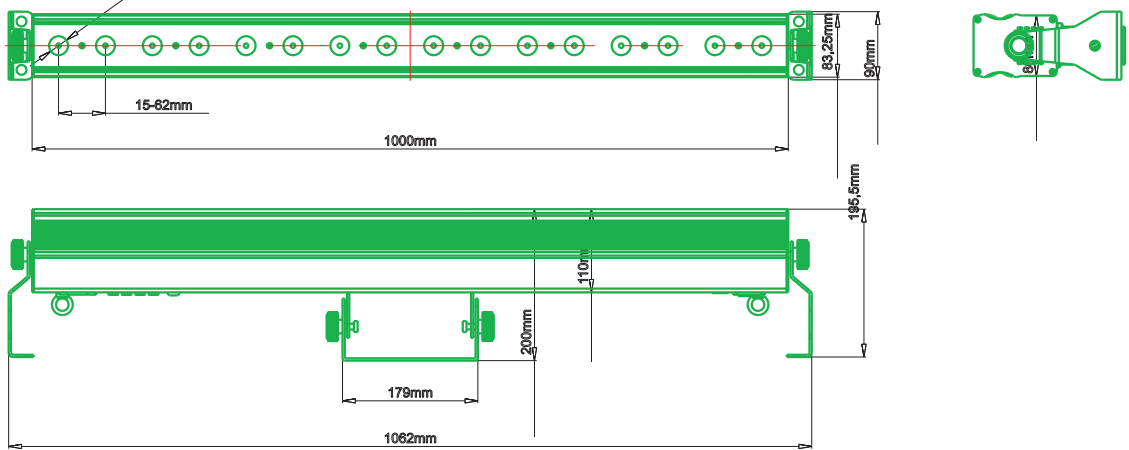


版本:00

1 区域	2 修改内容	3 公差等级(未注)	4 发行日期
	16-0226	GB/T1804 - 2000 m级	



GB/T1804 - 2000 线性尺寸的极限偏差数值

范围(mm)	0.1~1	1~3	3~10	10~30	30~100	100~300	300~1000	1000~2000
f(微米)	±0.05	±0.06	±0.07	±0.08	±0.09	±0.10	±0.12	±0.15
M(微米)	±0.06	±0.07	±0.08	±0.09	±0.10	±0.12	±0.15	±0.20
v(微米)	±0.07	±0.08	±0.09	±0.10	±0.12	±0.15	±0.20	±0.25

制图	图号	数量: 1	材料: 挤压铝
校对	名称	涂复: 喷漆	比例: 1:1/CAD
审核	电脑	版本	00
批准	文件	第 1 页/共 1 页	