

# eurolite®

**BEDIENUNGSANLEITUNG  
USER MANUAL  
MODE D'EMPLOI  
MANUAL DEL USUARIO**

## **LED Panel RGB DMX 230 V**



Für weiteren Gebrauch aufbewahren!  
Keep this manual for future needs!  
Gardez ce mode d'emploi pour des  
utilisations ultérieures!  
Guarde este manual para posteriores usos.



© Copyright  
Nachdruck verboten!  
Reproduction prohibited!  
Réproduction interdit!  
Prohibida toda reproducción.

# MULTI-LANGUAGE-INSTRUCTIONS

## Inhaltsverzeichnis

## Table of contents

## Sommaire

## Contenido

### Deutsch

<b>EINFÜHRUNG</b> .....	<b>4</b>
<b>SICHERHEITSHINWEISE</b> .....	<b>4</b>
<b>BESTIMMUNGSGEMÄÙE VERWENDUNG</b> .....	<b>6</b>
<b>MONTAGE</b> .....	<b>7</b>
Anschluss an den DMX-512 Controller / Verbindung Gerät – Gerät .....	8
Master/Slave-Betrieb.....	8
Anschluss ans Netz.....	9
<b>BEDIENUNG</b> .....	<b>9</b>
<b>STEUERUNG ÜBER DIP-SCHALTER</b> .....	<b>9</b>
Auto Mode.....	10
Musiksteuerung.....	10
<b>DMX-GESTEUERTER BETRIEB</b> .....	<b>10</b>
Adressierung des Geräts .....	10
DMX-Protokoll .....	11
Blackout .....	11
<b>REINIGUNG UND WARTUNG</b> .....	<b>11</b>
<b>TECHNISCHE DATEN</b> .....	<b>11</b>

### English

<b>INTRODUCTION</b> .....	<b>12</b>
<b>SAFETY INSTRUCTIONS</b> .....	<b>12</b>
<b>OPERATING DETERMINATIONS</b> .....	<b>14</b>
<b>RIGGING</b> .....	<b>15</b>
DMX-512 connection / connection between fixtures.....	15
Master/Slave-Operation .....	16
Connection with the mains.....	16
<b>OPERATION</b> .....	<b>17</b>
<b>OPERATION VIA DIP SWITCHES</b> .....	<b>17</b>
Auto Mode.....	17
Sound Control .....	17
<b>DMX-CONTROLLED OPERATION</b> .....	<b>18</b>
Addressing the device.....	18
DMX-protocol .....	18
Blackout .....	18
<b>CLEANING AND MAINTENANCE</b> .....	<b>19</b>
<b>TECHNICAL SPECIFICATIONS</b> .....	<b>19</b>

## Français

<b>INTRODUCTION</b> .....	<b>20</b>
<b>INSTRUCTIONS DE SÉCURITÉ</b> .....	<b>20</b>
<b>EMPLOI SELON LES PRESCRIPTIONS</b> .....	<b>22</b>
<b>MONTAGE</b> .....	<b>23</b>
Connexions au contrôleur DMX-512 / raccord appareil – appareil .....	24
Operation Master/Slave .....	24
Alimentation .....	24
<b>MANIEMENT</b> .....	<b>25</b>
<b>CONTRÔLE PAR LES INTERRUPTEURS DIP</b> .....	<b>25</b>
Auto Mode .....	25
Sound Control .....	26
<b>CONTRÔLE PAR DMX</b> .....	<b>26</b>
Codage du appareil .....	26
Protocôle DMX .....	26
Blackout .....	27
<b>NETTOYAGE ET MAINTENANCE</b> .....	<b>27</b>
<b>CARACTÉRISTIQUES TECHNIQUES</b> .....	<b>27</b>

## Español

<b>INTRODUCCIÓN</b> .....	<b>28</b>
<b>INSTRUCCIONES DE SEGURIDAD</b> .....	<b>28</b>
<b>INSTRUCCIONES DE MANEJO</b> .....	<b>29</b>
<b>MONTAJE</b> .....	<b>30</b>
Conexión al controlador DMX / conexión aparato - aparato .....	31
Operación Master/Slave .....	32
Alimentación .....	32
<b>OPERACIÓN</b> .....	<b>32</b>
<b>CONTROL POR INTERRUPTORES DIP</b> .....	<b>33</b>
Auto Mode .....	33
Sound Control .....	33
<b>CONTROL POR DMX</b> .....	<b>33</b>
Direccionamiento del aparato .....	34
Protocólo DMX .....	34
Blackout .....	34
<b>LIMPIEZA Y MANTENIMIENTO</b> .....	<b>35</b>
<b>ESPECIFICACIONES TÉCNICAS</b> .....	<b>35</b>

Das neueste Update dieser Bedienungsanleitung finden Sie im Internet unter:

You can find the latest update of this user manual in the Internet under:

Vous pouvez trouver la dernière version de ce mode d'emploi dans l'Internet sous:

Vd. puede encontrar la versión más reciente de este manual en el Internet bajo:

[www.eurolite.de](http://www.eurolite.de)

## BEDIENUNGSANLEITUNG

# eurolite®

## LED PANEL RGB DMX



### ACHTUNG!

Gerät vor Feuchtigkeit und Nässe schützen!  
Vor Öffnen des Gerätes vom Netz trennen!

Lesen Sie vor der ersten Inbetriebnahme zur eigenen Sicherheit diese Bedienungsanleitung sorgfältig durch!

Alle Personen, die mit der Aufstellung, Inbetriebnahme, Bedienung, Wartung und Instandhaltung dieses Gerätes zu tun haben, müssen

- entsprechend qualifiziert sein
- diese Bedienungsanleitung genau beachten
- die Bedienungsanleitung als Teil des Produkts betrachten
- die Bedienungsanleitung während der Lebensdauer des Produkts behalten
- die Bedienungsanleitung an jeden nachfolgenden Besitzer oder Benutzer des Produkts weitergeben
- sich die letzte Version der Anleitung im Internet herunterladen

## EINFÜHRUNG

Wir freuen uns, dass Sie sich für ein EUROLITE LED PANEL RGB DMX entschieden haben. Wenn Sie nachfolgende Hinweise beachten, sind wir sicher, dass Sie lange Zeit Freude an Ihrem Kauf haben werden.

Nehmen Sie das LED PANEL RGB DMX aus der Verpackung.

Bitte überprüfen Sie vor der ersten Inbetriebnahme, ob Transportschäden vorliegen. In diesem Fall nehmen Sie das Gerät nicht in Betrieb und setzen sich bitte mit Ihrem Fachhändler in Verbindung.

## SICHERHEITSHINWEISE



### ACHTUNG!

Seien Sie besonders vorsichtig beim Umgang mit gefährlicher Netzspannung. Bei dieser Spannung können Sie einen lebensgefährlichen elektrischen Schlag erhalten!

Dieses Gerät hat das Werk in sicherheitstechnisch einwandfreiem Zustand verlassen. Um diesen Zustand zu erhalten und einen gefahrlosen Betrieb sicherzustellen, muss der Anwender die Sicherheitshinweise und die Warnvermerke unbedingt beachten, die in dieser Bedienungsanleitung enthalten sind.



### Unbedingt lesen:

Bei Schäden, die durch Nichtbeachtung der Anleitung verursacht werden, erlischt der Garantieanspruch. Für daraus resultierende Folgeschäden übernimmt der Hersteller keine Haftung.

Das Gerät darf nicht in Betrieb genommen werden, nachdem es von einem kalten in einen warmen Raum gebracht wurde. Das dabei entstehende Kondenswasser kann unter Umständen Ihr Gerät zerstören. Lassen Sie das Gerät solange uneingeschaltet, bis es Zimmertemperatur erreicht hat!

Bitte überprüfen Sie vor der ersten Inbetriebnahme, ob kein offensichtlicher Transportschaden vorliegt. Sollten Sie Schäden an der Netzleitung oder am Gehäuse entdecken, nehmen Sie das Gerät nicht in Betrieb und setzen sich bitte mit Ihrem Fachhändler in Verbindung.

Der Aufbau entspricht der Schutzklasse I. Der Netzstecker darf nur an eine Schutzkontakt-Steckdose angeschlossen werden, deren Spannung und Frequenz mit dem Typenschild des Gerätes genau übereinstimmt. Ungeeignete Spannungen und ungeeignete Steckdosen können zur Zerstörung des Gerätes und zu tödlichen Stromschlägen führen.

Den Netzstecker immer als letztes einstecken. Der Netzstecker muss dabei gewaltfrei eingesetzt werden. Achten Sie auf einen festen Sitz des Netzsteckers.

Lassen Sie die Netzleitung nicht mit anderen Kabeln in Kontakt kommen! Seien Sie vorsichtig beim Umgang mit Netzleitungen und -anschlüssen. Fassen Sie diese Teile nie mit feuchten Händen an! Feuchte Hände können tödliche Stromschläge zu Folge haben.

Netzleitungen nicht verändern, knicken, mechanisch belasten, durch Druck belasten, ziehen, erhitzen und nicht in die Nähe von Hitze- oder Kältequellen bringen. Bei Missachtung kann es zu Beschädigungen der Netzleitung, zu Brand oder zu tödlichen Stromschlägen kommen.

Die Kabeleinführung oder die Kupplung am Gerät dürfen nicht durch Zug belastet werden. Es muss stets eine ausreichende Kabellänge zum Gerät hin vorhanden sein. Andernfalls kann das Kabel beschädigt werden, was zu tödlichen Stromschlägen führen kann.

Achten Sie darauf, dass die Netzleitung nicht gequetscht oder durch scharfe Kanten beschädigt werden kann. Überprüfen Sie das Gerät und die Netzleitung in regelmäßigen Abständen auf Beschädigungen.

Werden Verlängerungsleitungen verwendet muss sichergestellt werden, dass der Adernquerschnitt für die benötigte Stromzufuhr des Gerätes zugelassen ist. Alle Warnhinweise für die Netzleitung gelten auch für evtl. Verlängerungsleitungen.

Gerät bei Nichtbenutzung und vor jeder Reinigung vom Netz trennen! Fassen Sie dazu den Netzstecker an der Grifffläche an und ziehen Sie niemals an der Netzleitung! Ansonsten kann das Kabel und der Stecker beschädigt werden was zu tödlichen Stromschlägen führen kann. Sind Stecker oder Geräteschalter, z. B. durch Einbau nicht erreichbar, so muss netzseitig eine allpolige Abschaltung vorgenommen werden.

Wenn der Netzstecker oder das Gerät staubig ist, dann muss es außer Betrieb genommen werden, der Stromkreis muss allpolig unterbrochen werden und das Gerät mit einem trockenen Tuch gereinigt werden. Staub kann die Isolation reduzieren, was zu tödlichen Stromschlägen führen kann. Stärkere Verschmutzungen im und am Gerät dürfen nur von einem Fachmann beseitigt werden.

Es dürfen unter keinen Umständen Flüssigkeiten aller Art in Steckdosen, Steckverbindungen oder in irgendwelche Geräteöffnungen oder Geräteritzen eindringen. Besteht der Verdacht, dass - auch nur minimale - Flüssigkeit in das Gerät eingedrungen sein könnte, muss das Gerät sofort allpolig vom Netz getrennt werden. Dies gilt auch, wenn das Gerät hoher Luftfeuchtigkeit ausgesetzt war. Auch wenn das Gerät scheinbar noch funktioniert, muss es von einem Fachmann überprüft werden ob durch den Flüssigkeitseintritt eventuell Isolationen beeinträchtigt wurden. Reduzierte Isolationen können tödliche Stromschläge hervorrufen.

In das Gerät dürfen keine fremden Gegenstände gelangen. Dies gilt insbesondere für Metallteile. Sollten auch nur kleinste Metallteile wie Heft- und Büroklammern oder gröbere Metallspäne in das Gerät gelangen, so ist das Gerät sofort außer Betrieb zu nehmen und allpolig vom Netz zu trennen. Durch Metallteile hervorgerufene Fehlfunktionen und Kurzschlüsse können tödliche Verletzungen zur Folge haben.



**GESUNDHEITSRISIKO!**

**Blicken Sie niemals direkt in die Lichtquelle, da bei empfindlichen Menschen u. U. epileptische Anfälle ausgelöst werden können (gilt besonders für Epileptiker)!**

Kinder und Laien vom Gerät fern halten!

Das Gerät darf niemals unbeaufsichtigt betrieben werden!

## **BESTIMMUNGSGEMÄÙE VERWENDUNG**

Bei diesem Gerät handelt es sich um einen Effektstrahler, mit dem sich dekorative Lichteffekte erzeugen lassen. Dieses Produkt ist nur für den Anschluss an 230 V, 50 Hz Wechselspannung zugelassen und wurde ausschließlich zur Verwendung in Innenräumen konzipiert.

Dieses Gerät ist für professionelle Anwendungen, z. B. auf Bühnen, in Diskotheken, Theatern etc. vorgesehen.

Lichteffekte sind nicht für den Dauerbetrieb konzipiert. Denken Sie daran, dass konsequente Betriebspausen die Lebensdauer des Gerätes erhöhen.

Vermeiden Sie Erschütterungen und jegliche Gewaltanwendung bei der Installation oder Inbetriebnahme des Gerätes.

Achten Sie bei der Wahl des Installationsortes darauf, dass das Gerät nicht zu großer Hitze, Feuchtigkeit und Staub ausgesetzt wird. Vergewissern Sie sich, dass keine Kabel frei herumliegen. Sie gefährden Ihre eigene und die Sicherheit Dritter!

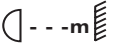
Das Gerät darf nicht in einer Umgebung eingesetzt oder gelagert werden, in der mit Spritzwasser, Regen, Feuchtigkeit oder Nebel zu rechnen ist. Feuchtigkeit oder sehr hohe Luftfeuchtigkeit kann die Isolation reduzieren und zu tödlichen Stromschlägen führen. Beim Einsatz von Nebelgeräten ist zu beachten, dass das Gerät nie direkt dem Nebelstrahl ausgesetzt ist und mindestens 0,5 m von einem Nebelgerät entfernt betrieben wird. Der Raum darf nur so stark mit Nebel gesättigt sein, dass eine gute Sichtweite von mindestens 10 m besteht.

Die Umgebungstemperatur muss zwischen  $-5^{\circ}\text{C}$  und  $+45^{\circ}\text{C}$  liegen. Halten Sie das Gerät von direkter Sonneneinstrahlung (auch beim Transport in geschlossenen Wägen) und Heizkörpern fern.

Die relative Luftfeuchte darf 50 % bei einer Umgebungstemperatur von  $45^{\circ}\text{C}$  nicht überschreiten.

Dieses Gerät darf nur in einer Höhenlage zwischen -20 und 2000 m über NN betrieben werden.

Verwenden Sie das Gerät nicht bei Gewitter. Überspannung könnte das Gerät zerstören. Das Gerät bei Gewitter allpolig vom Netz trennen (Netzstecker ziehen).

Das Bildzeichen  bezeichnet den Mindestabstand zu beleuchteten Gegenständen. Der Abstand zwischen Lichtaustritt und der zu beleuchteten Fläche darf 0,5 Meter nicht unterschreiten!

Das Gerät darf nur über den Montagebügel installiert werden. Um eine gute Luftzirkulation zu gewährleisten, muss um das Gerät ein Freiraum von mindestens 50 cm eingehalten werden.

Das Gehäuse darf niemals umliegende Gegenstände oder Flächen berühren!

Achten Sie bei der Projektormontage, beim Projektorabbau und bei der Durchführung von Servicearbeiten darauf, dass der Bereich unterhalb des Montageortes abgesperrt ist.

Der Projektor ist immer mit einem geeigneten Sicherheitsfangseil zu sichern.

Die maximale Umgebungstemperatur  $T_a = 45^{\circ}\text{C}$  darf niemals überschritten werden.

Nehmen Sie das Gerät erst in Betrieb, nachdem Sie sich mit seinen Funktionen vertraut gemacht haben. Lassen Sie das Gerät nicht von Personen bedienen, die sich nicht mit dem Gerät auskennen. Wenn Geräte nicht mehr korrekt funktionieren, ist das meist das Ergebnis von unfachmännischer Bedienung!

Reinigen Sie das Gerät niemals mit Lösungsmitteln oder scharfen Reinigungsmitteln, sondern verwenden Sie ein weiches und angefeuchtetes Tuch.

Soll das Gerät transportiert werden, verwenden Sie bitte die Originalverpackung, um Transportschäden zu vermeiden.

Beachten Sie bitte, dass eigenmächtige Veränderungen an dem Gerät aus Sicherheitsgründen verboten sind.

Wird das Gerät anders verwendet als in dieser Bedienungsanleitung beschrieben, kann dies zu Schäden am Produkt führen und der Garantieanspruch erlischt. Außerdem ist jede andere Verwendung mit Gefahren, wie z. B. Kurzschluss, Brand, elektrischem Schlag, Lampenexplosion, Abstürzen etc. verbunden.

## MONTAGE

Vergewissern Sie sich vor der Montage, dass die Montagefläche mindestens die 10-fache Punktbelastung des Eigengewichtes des Gerätes aushalten kann.

Der Installationsort muss so gewählt werden, dass das Gerät absolut plan an einem festen, erschütterungsfreien, schwingungsfreien und feuerfesten Ort befestigt werden kann. Mittels Wasserwaage muss überprüft werden, dass das Gerät absolut plan befestigt wurde.

Das Gerät muss außerhalb des Handbereichs von Personen installiert werden.

Die Festigkeit der Installation hängt entscheidend von der Befestigungsunterlage (Bausubstanz, Werkstoff) wie z. B. Holz, Beton, Gasbeton, Mauersteine ab. Deshalb muss das Befestigungsmaterial unbedingt auf den jeweiligen Werkstoff abgestimmt werden. Erfragen Sie die passende Dübel/Schraubenkombination von einem Fachmann unter Angabe der max. Belastbarkeit und des vorliegenden Werkstoffes.

Das Gerät muss immer über alle Befestigungslöcher angebracht werden. Verwenden Sie geeignete Schrauben und vergewissern Sie sich, dass die Schrauben fest mit dem Untergrund verbunden sind.

Vorgehensweise:

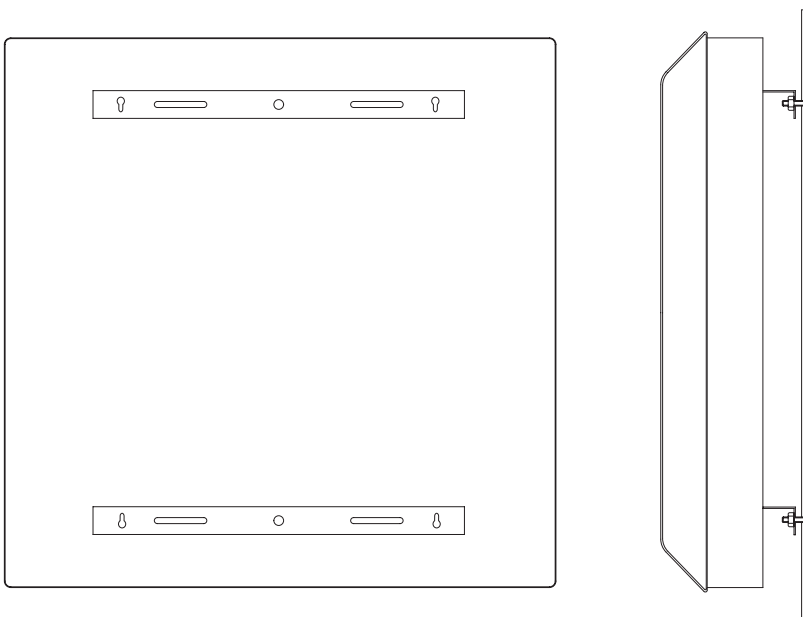
Schritt 1: An der Bodenplatte des Gerätes befinden sich Löcher zur Installation.

Schritt 2: Halten Sie das Gerät mit der Bodenplatte an die Stelle, wo es installiert werden soll.

Schritt 3: Markieren Sie Ihre Bohrlöcher mit einem Bleistift oder einem geeigneten Werkzeug.

Schritt 4: Bohren Sie die Löcher.

Schritt 5: Halten Sie das Gerät mit der Bodenplatte in der gewünschten Position und schrauben Sie es fest.



## Anschluss an den DMX-512 Controller / Verbindung Gerät – Gerät

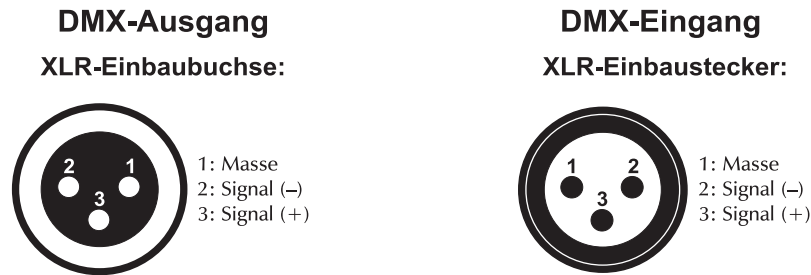


Achten Sie darauf, dass die Adern der Datenleitung an keiner Stelle miteinander in Kontakt treten. Die Geräte werden ansonsten nicht bzw. nicht korrekt funktionieren.



Die Verbindung zwischen Controller und Gerät sowie zwischen den einzelnen Geräten muss mit einem zweipoligen geschirmten Kabel erfolgen. Die Steckverbindung geht über 3-polige XLR-Stecker und -Kupplungen.

### Belegung der XLR-Verbindung:



Wenn Sie Controller mit dieser XLR-Belegung verwenden, können Sie den DMX-Ausgang des Controllers direkt mit dem DMX-Eingang des ersten Gerätes der DMX-Kette verbinden. Sollen DMX-Controller mit anderen XLR-Ausgängen angeschlossen werden, müssen Adapterkabel verwendet werden.

### Aufbau einer seriellen DMX-Kette:

Schließen Sie den DMX-Ausgang des ersten Gerätes der Kette an den DMX-Eingang des nächsten Gerätes an. Verbinden Sie immer einen Ausgang mit dem Eingang des nächsten Gerätes bis alle Geräte angeschlossen sind.

**Achtung:** Am letzten Gerät muss die DMX-Leitung durch einen Abschlusswiderstand abgeschlossen werden. Dazu wird ein 120  $\Omega$  Widerstand in einen XLR-Stecker zwischen Signal (-) und Signal (+) eingelötet und in den DMX-Ausgang am letzten Gerät gesteckt.

### Master/Slave-Betrieb

Im Master/Slave-Betrieb lassen sich mehrere Geräte synchronisieren, die dann von einem Mastergerät gesteuert werden.

An der Rückseite des LED PANELS befindet sich eine XLR-Einbaubuchse und ein XLR-Einbaustecker, über die sich mehrere Geräte miteinander verbinden lassen.

Wählen Sie das Gerät aus, das zur Steuerung der Effekte dienen soll. Dieses Gerät arbeitet dann als Master-Gerät und steuert alle weiteren Slave-Geräte, die über einen zweipoligen geschirmten Kabel mit dem Master-Gerät verbunden werden. Stecken Sie Ihren zweipoligen geschirmten Kabel in die OUT-Buchse und verbinden Sie die Leitung mit dem IN-Stecker des nächsten Gerätes.


Stellen Sie nun den DIP-Schalter 10 auf 0 um das Mastergerät festzulegen, und wählen Sie danach den gewünschten Modus. (siehe BEDIENUNG)



## **Anschluss ans Netz**

Schließen Sie das Gerät über den Netzstecker ans Netz an.

**Die Belegung der Anschlussleitungen ist wie folgt:**

Leitung	Pin	International
Braun	Außenleiter	L
Blau	Neutralleiter	N
Gelb/Grün	Schutzleiter	

Der Schutzleiter muss unbedingt angeschlossen werden!

Wenn das Gerät direkt an das örtliche Stromnetz angeschlossen wird, muss eine Trennvorrichtung mit mindestens 3 mm Kontaktöffnung an jedem Pol in die festverlegte elektrische Installation eingebaut werden.

Das Gerät darf nur an eine Elektroinstallation angeschlossen werden, die den VDE-Bestimmungen DIN VDE 0100 entspricht. Die Hausinstallation muss mit einem Fehlerstromschutzschalter (RCD) mit 30 mA Bemessungsdifferenzstrom ausgestattet sein.

## **BEDIENUNG**

Das Gerät hat zwei Betriebsarten. Es kann entweder über DIP-Schalter oder im DMX-gesteuerten Modus betrieben werden.

Wenn Sie das Gerät an die Spannungsversorgung angeschlossen haben, nimmt es den Betrieb auf.

## **STEUERUNG ÜBER DIP-SCHALTER**

Funktion:	Dip 1	Dip 2	Dip 3	Dip 4	Dip 5	Dip 6	Dip 7	Dip 8	Dip 9	Dip 10	Modus:
<u>Farbwechsel und Farbüberblendung</u> Geschwindigkeit via Dip7, Dip8	0	0	0	0	0	0	X	X	0	0	<b>Auto</b> (Master)
<u>Statische Farben und Flash</u> Farbeneinstellung via Dip1-Dip3 Flasheinstellung via Dip4-Dip6	X	X	X	X	X	X	0	0			
<u>Musikgetakteter Farbwechsel</u>	X	X	X	X	X	X	X	X	1	0	<b>Musik-</b> <b>gesteuert</b> (Master)
<u>DMX Modus:</u> CH1 - R CH2 - G CH3 - B CH4 - Dimmer CH5 - Flash	X	X	X	X	X	X	X	X	X	1	<b>DMX</b>
1. DMX Adresse ist 1 im DMX Modus 2. Slave Gerät im M/S Modus	1	0	0	0	0	0	0	0	0	1	
<u>Black Out</u>	0	0	0	0	0	0	0	0	0	1	<b>Anderes</b>

**1 = an**  
**0 = aus**  
**X = na**

**Auto Mode**

Um den **Farbwechsel und Farbüberblendung** einzustellen stellen Sie DIP-Schalter 9 und 10 auf OFF. Stellen Sie DIP-Schalter 1 bis 6 auch auf OFF.

Die Geschwindigkeit kann durch DIP-Schalter 7 und 8 eingestellt werden.

Um **Statische Farben und Flash** einzustellen stellen Sie DIP-Schalter 9 und 10 auf OFF. Stellen Sie DIP-Schalter 7 und 8 auch auf OFF.

DIP-Schalter 1 bis 3 kontrollieren die Farbeinstellungen.  
DIP-Schalter 4 bis 6 kontrollieren die Flasheinstellungen.

**Musiksteuerung**

Um den **Musikgetakteter Farbwechsel** einzustellen, stellen Sie zuerst DIP-Schalter 9 auf ON und DIP-Schalter 10 auf OFF.

**DMX-GESTEUERTER BETRIEB**

Über Ihren DMX-Controller können Sie die einzelnen Geräte individuell ansteuern. Dabei hat jeder DMX-Kanal eine andere Belegung mit verschiedenen Eigenschaften.

Stellen Sie für den DMX-gesteuerten Betrieb DIP-Schalter 1 und 10 auf ON. (Dies ist auch die Einstellung um das Slavegerät festzulegen).

**Adressierung des Geräts**

Jedes Gerät belegt 5 Steuerkanäle. Damit die Steuersignale richtig an jedes Gerät adressiert werden, müssen die Geräte kodiert werden. Die Kodierung muss an jedem Gerät einzeln durchgeführt werden, indem Sie die DIP-Schalter entsprechend untenstehender Tabelle einstellen.

Die Startadresse ist der erste Kanal, auf den das Gerät auf Signale vom Controller reagiert.

Bitte vergewissern Sie sich, dass sich die Steuerkanäle nicht mit anderen Geräten überlappen, damit das Gerät korrekt und unabhängig von anderen Geräten in der DMX-Verbindung funktioniert. Werden mehrere Geräte auf eine Adresse definiert, arbeiten sie synchron.

**Belegung der DIP-Schalter:**

Einstellen der DMX-Startadresse:	DIP-Schalter Nr.	1	2	3	4	5	6	7	8	9
Gerätenummer & Kanäle	Startadresse	1	2	4	8	16	32	64	128	256
Gerät 1 - Kanäle 1-5	On	▲								
	Off		▼	▼	▼	▼	▼	▼	▼	▼
Gerät 2 - Kanäle 6-10	On		▲	▲						
	Off	▼			▼	▼	▼	▼	▼	▼
Gerät 3 - Kanäle 11-15	On	▲	▲		▲					
	Off			▼		▼	▼	▼	▼	▼
Gerät 4 - Kanäle 16-20	On					▲				
	Off	▼	▼	▼	▼		▼	▼	▼	▼
Gerät 5 - Kanäle 21-25	On	▲		▲		▲				
	Off		▼		▼		▼	▼	▼	▼

**Ansteuerung:**

Nachdem Sie die Startadresse definiert haben, können Sie das LED PANEL über Ihren Controller ansteuern.

**DMX-Protokoll**

<b>Kanal 1</b>	<b>Rot</b>
0 - 255	0-100 %
<b>Kanal 2</b>	<b>Grün</b>
0 - 255	0-100 %
<b>Kanal 3</b>	<b>Blau</b>
0 - 255	0-100 %
<b>Kanal 4</b>	<b>Dimmer</b>
0 - 255	0-100 %
<b>Kanal 5</b>	<b>Flash</b>
0 - 10	Keine Funktion
11 - 255	0-100 % mit zunehmender Geschwindigkeit

**Blackout**

Um den **Blackout** einzustellen, stellen Sie DIP-Schalter 10 auf ON und DIP-Schalter 1 bis 9 auf OFF.

**REINIGUNG UND WARTUNG**



**LEBENSGEFAHR!**

Vor Wartungsarbeiten unbedingt allpolig vom Netz trennen!

Das Gerät sollte regelmäßig von Verunreinigungen wie Staub usw. gereinigt werden. Verwenden Sie zur Reinigung ein fusselfreies, angefeuchtetes Tuch. Auf keinen Fall Alkohol oder irgendwelche Lösungsmittel zur Reinigung verwenden!

Im Geräteinneren befinden sich keine zu wartenden Teile. Wartungs- und Servicearbeiten sind ausschließlich dem autorisierten Fachhandel vorbehalten!

Sollten einmal Ersatzteile benötigt werden, verwenden Sie bitte nur Originalersatzteile.

Wenn die Anschlussleitung dieses Gerätes beschädigt wird, muss sie durch den autorisierten Fachhandel ersetzt werden, um Gefährdungen zu vermeiden.

Sollten Sie noch weitere Fragen haben, steht Ihnen Ihr Fachhändler jederzeit gerne zur Verfügung.

**TECHNISCHE DATEN**

Spannungsversorgung:	230 V AC, 50 Hz ~
Gesamtanschlusswert:	30 W
Maximale Umgebungstemperatur T <sub>a</sub> :	45° C
Max. Leuchtentemperatur im Beharrungszustand T <sub>B</sub> :	60° C
Mindestabstand:	0,10 m
Sicherung:	F 1 A, 250V
Anzahl der Kanäle:	5
Anzahl der LEDs:	288
Maße (LxBxH):	570 x 570 x 155 mm
Gewicht:	7 kg

**Bitte beachten Sie: Technische Änderungen ohne vorherige Ankündigung und Irrtum vorbehalten.  
22.11.2006 ©**



## USER MANUAL

# eurolite®

## LED PANEL RGB DMX



### CAUTION!

Keep this device away from rain and moisture!  
Unplug mains lead before opening the housing!

For your own safety, please read this user manual carefully before you initially start-up.

Every person involved with the installation, operation and maintenance of this device has to

- be qualified
- follow the instructions of this manual
- consider this manual to be part of the total product
- keep this manual for the entire service life of the product
- pass this manual on to every further owner or user of the product
- download the latest version of the user manual from the Internet

## INTRODUCTION

Thank you for having chosen a EUROLITE LED PANEL RGB DMX. If you follow the instructions given in this manual, we are sure that you will enjoy this device for a long period of time.

Unpack your LED PANEL RGB DMX.

Before you initially start-up, please make sure that there are no transport damages. Should there be any, do not take the device into operation and immediately consult your dealer.

## SAFETY INSTRUCTIONS



### CAUTION!

Be careful with your operations. With a dangerous voltage you can suffer a dangerous electric shock when touching the wires!

This device has left our premises in absolutely perfect condition. In order to maintain this condition and to ensure a safe operation, it is absolutely necessary for the user to follow the safety instructions and warning notes written in this user manual.



### Important:

*Damages caused by the disregard of this user manual are not subject to warranty. The dealer will not accept liability for any resulting defects or problems.*

If the device has been exposed to drastic temperature fluctuation (e.g. after transportation), do not switch it on immediately. The arising condensation water might damage your device. Leave the device switched off until it has reached room temperature.

Please make sure that there are no obvious transport damages. Should you notice any damages on the A/C connection cable or on the casing, do not take the device into operation and immediately consult your local dealer.

This device falls under protection-class I. The power plug must only be plugged into a protection class I outlet. The voltage and frequency must exactly be the same as stated on the device. Wrong voltages or power outlets can lead to the destruction of the device and to mortal electrical shock.

Always plug in the power plug last. The power plug must always be inserted without force. Make sure that the plug is tightly connected with the outlet.

Never let the power-cord come into contact with other cables! Handle the power-cord and all connections with the mains with particular caution! Never touch them with wet hands, as this could lead to mortal electrical shock.

Never modify, bend, strain mechanically, put pressure on, pull or heat up the power cord. Never operate next to sources of heat or cold. Disregard can lead to power cord damages, fire or mortal electrical shock.

The cable insert or the female part in the device must never be strained. There must always be sufficient cable to the device. Otherwise, the cable may be damaged which may lead to mortal damage.

Make sure that the power-cord is never crimped or damaged by sharp edges. Check the device and the power-cord from time to time.

If extension cords are used, make sure that the core diameter is sufficient for the required power consumption of the device. All warnings concerning the power cords are also valid for possible extension cords.

Always disconnect from the mains, when the device is not in use or before cleaning it. Only handle the power-cord by the plug. Never pull out the plug by tugging the power-cord. Otherwise, the cable or plug can be damaged leading to mortal electrical shock. If the power plug or the power switch is not accessible, the device must be disconnected via the mains.

If the power plug or the device is dusty, the device must be taken out of operation, disconnected and then be cleaned with a dry cloth. Dust can reduce the insulation which may lead to mortal electrical shock. More severe dirt in and at the device should only be removed by a specialist.

There must never enter any liquid into power outlets, extension cords or any holes in the housing of the device. If you suppose that also a minimal amount of liquid may have entered the device, it must immediately be disconnected. This is also valid, if the device was exposed to high humidity. Also if the device is still running, the device must be checked by a specialist if the liquid has reduced any insulation. Reduced insulation can cause mortal electrical shock.

There must never be any objects entering into the device. This is especially valid for metal parts. If any metal parts like staples or coarse metal chips enter into the device, the device must be taken out of operation and disconnected immediately. Malfunction or short-circuits caused by metal parts may cause mortal injuries.



**HEALTH HAZARD!**

**Never look directly into the light source, as sensitive persons may suffer an epileptic shock (especially meant for epileptics)!**

Keep away children and amateurs!

Never leave this device running unattended.

## OPERATING DETERMINATIONS

This device is a lighting effect for creating decorative effects. This product is only allowed to be operated with an alternating voltage of 230 V, 50 Hz and was designed for indoor use only.

This device is designed for professional use, e.g. on stages, in discotheques, theatres etc.

Lighting effects are not designed for permanent operation. Consistent operation breaks will ensure that the device will serve you for a long time without defects.

Do not shake the device. Avoid brute force when installing or operating the device.

When choosing the installation-spot, please make sure that the device is not exposed to extreme heat, moisture or dust. There should not be any cables lying around. You endanger your own and the safety of others!

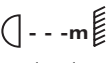
This device must never be operated or stockpiled in surroundings where splash water, rain, moisture or fog may harm the device. Moisture or very high humidity can reduce the insulation and lead to mortal electrical shocks. When using smoke machines, make sure that the device is never exposed to the direct smoke jet and is installed in a distance of 0.5 meters between smoke machine and device. The room must only be saturated with an amount of smoke that the visibility will always be more than 10 meters.

The ambient temperature must always be between  $-5^{\circ}\text{C}$  and  $+45^{\circ}\text{C}$ . Keep away from direct insulation (particularly in cars) and heaters.

The relative humidity must not exceed 50 % with an ambient temperature of  $45^{\circ}\text{C}$ .

This device must only be operated in an altitude between -20 and 2000 m over NN.

Never use the device during thunderstorms. Over voltage could destroy the device. Always disconnect the device during thunderstorms.

The symbol  determines the minimum distance from lighted objects. The minimum distance between light-output and the illuminated surface must be more than 0.5 meters.

This device is only allowed for an installation via the mounting bracket. In order to safeguard sufficient ventilation, leave 50 cm of free space around the device.

The housing must never touch surrounding surfaces or objects.

Make sure that the area below the installation place is blocked when rigging, derigging or servicing the fixture.

Always fix the fixture with an appropriate safety-rope.

The maximum ambient temperature  $T_a = 45^{\circ}\text{C}$  must never be exceeded.

Operate the device only after having become familiarized with its functions. Do not permit operation by persons not qualified for operating the device. Most damages are the result of unprofessional operation!

Please use the original packaging if the device is to be transported.

Please consider that unauthorized modifications on the device are forbidden due to safety reasons!

If this device will be operated in any way different to the one described in this manual, the product may suffer damages and the guarantee becomes void. Furthermore, any other operation may lead to dangers like short-circuit, burns, electric shock, lamp explosion, crash etc.

## RIGGING

Before attaching the device, make sure that the installation area can hold a minimum point load of 10 times the device's weight.

The device must only be installed absolutely planar at a vibration-free, oscillation-free and fire-resistant location. Make sure that the device is installed absolutely planar by using a water-level.

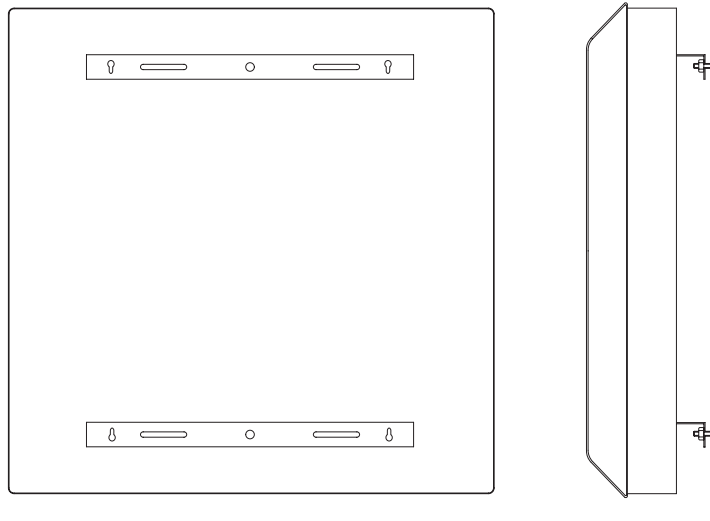
The device must be installed out of the reach of people.

The device must always be installed via all fixation holes. Do only use appropriate screws and make sure that the screws are properly connected with the ground.

The durability of the installation depends very much on the material used at the installation area (building material) such as wood, concrete, gas concrete, brick etc. This is why the fixing material must be chosen to suit the wall material. Always ask a specialist for the correct plug/screw combination indicating the maximum load and the building material.

### Procedure:

- Step 1:** On the baseplate are holes for the installation.
- Step 2:** Hold the baseplate onto the location where the device is to be installed.
- Step 3:** Mark the boreholes with a pen or a suitable tool.
- Step 4:** Drill the holes.
- Step 5:** Hold the baseplate in the desired position and tighten it.



### ***DMX-512 connection / connection between fixtures***

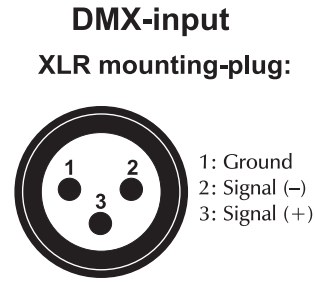
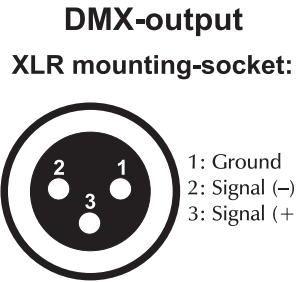


The wires must not come into contact with each other, otherwise the fixtures will not work at all, or will not work properly.



Only use a stereo shielded cable and 3-pin XLR-plugs and connectors in order to connect the controller with the fixture or one fixture with another.

**Occupation of the XLR-connection:**



If you are using controllers with this occupation, you can connect the DMX-output of the controller directly with the DMX-input of the first fixture in the DMX-chain. If you wish to connect DMX-controllers with other XLR-outputs, you need to use adapter-cables.

**Building a serial DMX-chain:**

Connect the DMX-output of the first fixture in the DMX-chain with the DMX-input of the next fixture. Always connect one output with the input of the next fixture until all fixtures are connected.

**Caution:** At the last fixture, the DMX-cable has to be terminated with a terminator. Solder a 120 Ω resistor between Signal (-) and Signal (+) into a 3-pin XLR-plug and plug it in the DMX-output of the last fixture.

**Master/Slave-Operation**

The master/slave-operation enables that several devices can be synchronized and controlled by one master-device.

On the rear panel of the LED PANEL you can find an XLR-jack and an XLR-plug, which can be used for connecting several devices.

Choose the device which is to control the effects. This device then works as master-device and controls all other slave-devices, which are to be connected to the master-device via a stereo shielded cable. Connect the OUT-jack with the IN-plug of the next device.

Set DIP Switch 10 to 0 in order to determine the Master device, then choose the desired mode. (see OPERATION)

**Connection with the mains**

Connect the device to the mains with the power-plug.

**The occupation of the connection-cables is as follows:**

Cable	Pin	International
Brown	Live	L
Blue	Neutral	N
Yellow/Green	Earth	

The earth has to be connected!

If the device will be directly connected with the local power supply network, a disconnection switch with a minimum opening of 3 mm at every pole has to be included in the permanent electrical installation.

The device must only be connected with an electric installation carried out in compliance with the IEC-standards. The electric installation must be equipped with a Residual Current Device (RCD) with a maximum fault current of 30 mA.



## OPERATION

The device has two operating modes. It can be operated via DIP Switches or it can be run in DMX-controlled mode.

After you connected the LED PANEL to the mains, it starts running.

## OPERATION VIA DIP SWITCHES

Function:	Dip 1	Dip 2	Dip 3	Dip 4	Dip 5	Dip 6	Dip 7	Dip 8	Dip 9	Dip 10	Mode:
<u>Color change and Color fade</u> Speed via Dip7, Dip8	0	0	0	0	0	0	X	X	0	0	<b>Auto</b> (Master)
<u>Static Colors and Flash</u> Color setting via Dip1-Dip3 Flash setting via Dip4-Dip6	X	X	X	X	X	X	0	0			
<u>Sound controlled color change</u>	X	X	X	X	X	X	X	X	1	0	<b>Sound-control</b> (Master)
<u>DMX Mode:</u> CH1 - R CH2 - G CH3 - B CH4 - Dimmer CH5 - Flash	X	X	X	X	X	X	X	X	X	1	<b>DMX</b>
1. DMX address is 1 in DMX Mode 2. Slave device in M/S Mode	1	0	0	0	0	0	0	0	0	1	
<u>Black Out</u>	0	0	0	0	0	0	0	0	0	1	<b>Other</b>

1 = on  
0 = off  
X = na

### **Auto Mode**

In order to select **Color change and Color fade**, set DIP Switch 9 and 10 to OFF. Set DIP Switches 1 – 6 to OFF as well.

Speed can be adjusted via DIP Switches 7 and 8.

In order to select **Static colors and flash**, set DIP Switch 9 and 10 to OFF. Set DIP Switches 7 and 8 to OFF as well.

DIP Switch 1 to 3 control the color settings.  
DIP Switch 4 to 6 control the flash settings.

### **Sound Control**

In order to select **Sound controlled color change**, set DIP Switch 9 to ON and DIP Switch 10 to OFF.

## DMX-CONTROLLED OPERATION

You can control the LED PANELS individually via your DMX-controller. Every DMX-channel has a different occupation with different features.

For DMX-controlled operation set DIP Switches 1 and 10 to ON. (This setting is also used to determine the Slave device).

### Addressing the device

Each device occupies 5 channels. To ensure that the control signals are properly directed to each device, the device requires addressing. This is to be adjusted for every single device by changing the DIP-switches as set out in the table below.

The starting address is defined as the first channel from which the device will respond to the controller.

Please make sure that you do not have any overlapping channels in order to control each device correctly and independently from any other fixture on the DMX data link. If two, three or more devices are addressed similarly, they will work similarly.

### Occupation of the DIP-switches:

Setting the DMX-starting address:	DIP-switch no.	1	2	3	4	5	6	7	8	9
Projector number & channels	DMX-starting address	1	2	4	8	16	32	64	128	256
Device 1 - channels 1-5	On	▲								
	Off		▽	▽	▽	▽	▽	▽	▽	▽
Device 2 - channels 6-10	On		▲	▲						
	Off	▽			▽	▽	▽	▽	▽	▽
Device 3 - channels 11-15	On	▲	▲		▲					
	Off			▽		▽	▽	▽	▽	▽
Device 4 - channels 16-20	On					▲				
	Off	▽	▽	▽	▽		▽	▽	▽	▽
Device 5 - channels 21-25	On	▲		▲		▲				
	Off		▽		▽		▽	▽	▽	▽

### Controlling:

After having addressed all LED PANELS, you may now start operating these via your lighting controller.

### DMX-protocol

<b>Channel 1</b>	<b>Red</b>
0 - 255	0-100 %
<b>Channel 2</b>	<b>Green</b>
0 - 255	0-100 %
<b>Channel 3</b>	<b>Blue</b>
0 - 255	0-100 %
<b>Channel 4</b>	<b>Dimmer</b>
0 - 255	0-100 %
<b>Channel 5</b>	<b>Flash</b>
0 - 10	No function
11 - 255	0-100 % with increasing speed

### Blackout

In order to select **Blackout**, set DIP Switch 10 to ON and DIP Switch 1 to 9 to OFF.

## CLEANING AND MAINTENANCE



### **DANGER TO LIFE!**

Disconnect from mains before starting maintenance operation!

We recommend a frequent cleaning of the device. Please use a soft lint-free and moistened cloth. Never use alcohol or solvents!

There are no servicable parts inside the device. Maintenance and service operations are only to be carried out by authorized dealers. Should you need any spare parts, please use genuine parts.

If the power supply cable of this device becomes damaged, it has to be replaced by authorized dealers only in order to avoid hazards.

Should you have further questions, please contact your dealer.

## TECHNICAL SPECIFICATIONS

Power supply:	230 V AC, 50 Hz ~
Power consumption:	30 W
Maximum ambient temperature $T_a$ :	45° C
Maximum housing temperature $T_B$ (steady state):	60° C
Minimum distance:	0,10 m
Fuse:	F 1 A, 250V
Number of channels:	5
Number of LEDs:	288
Dimensions (LxWxH):	570 x 570 x 155 mm
Weight:	7 kg

**Please note: Every information is subject to change without prior notice. 22.11.2006 ©**

**eurolite<sup>®</sup>** GERMANY

MODE D'EMPLOI

**eurolite**<sup>®</sup>

**PANNEAUX RGB DMX**



**ATTENTION!**  
Protéger de l'humidité.  
Débrancher avant d'ouvrir le boîtier!

Pour votre propre sécurité, veuillez lire ce mode d'emploi avec attention avant la première mise en service.

Toute personne ayant à faire avec le montage, la mise en marche, le maniement et l'entretien de cet appareil doit

- être suffisamment qualifiée
- suivre strictement les instructions de service suivantes
- considérer ce mode d'emploi comme faisant partie de l'appareil
- conserver le mode d'emploi pendant la durée de vie de l'article
- transmettre le mode d'emploi à un éventuel acheteur ou utilisateur de l'appareil
- télécharger la version ultérieure du mode d'emploi d'Internet

## INTRODUCTION

Nous vous remercions d'avoir choisi les Panneaux DEL RGB DMX. Si vous respectez les instructions de service suivantes, vous allez profiter longtemps de votre achat.

Sortez l'appareil de son emballage.

Avant tout, assurez vous que l'appareil n'a pas subi de dommages lors de son transport. Si tel était le cas, contactez immédiatement votre revendeur.

## INSTRUCTIONS DE SÉCURITÉ



**ATTENTION!**  
Soyez prudent, lors de manipulations électriques avec une tension dangereuse vous êtes soumis à des risques d'électrocution!

Cet appareil a quitté les ateliers dans un état irréprochable. Pour assurer un bon fonctionnement, sans danger, l'utilisateur doit suivre les instructions contenues dans ce mode d'emploi.



**Attention:**

Tout dommage occasionné par la non observation des instructions de montage ou d'utilisation n'est pas couvert par la garantie.

L'appareil ne devrait pas être mis en service lorsqu'il à été transporté d'un endroit froid à un endroit chaud. Il se forme de la condensation qui pourrait endommager l'appareil. Laissez celui-ci atteindre la température ambiante avant de le mettre en service.

Avant tout, assurez-vous que l'appareil n'a pas subi de dommage lors de son transport. Si l'appareil ou le câble d'alimentation est endommagé, ne jamais mettre l'appareil en service. Contactez immédiatement votre revendeur.

La construction de l'appareil correspond à la classe de protection I. La fiche secteur doit être connectée uniquement à une prise secteur à contact de protection. La tension et la fréquence doivent correspondre exactement à la plaque signalétique de l'appareil. Des tensions inappropriées et des prises secteur inappropriées peuvent mener à la destruction de l'appareil et à des électrocutions mortelles.

Toujours connecter la fiche secteur en dernier. Il faut insérer la fiche secteur de manière non-violente. Faites attention à une position bien fixée de la fiche secteur.

Ne laissez pas entrer le câble secteur en contact avec d'autres câbles! Soyez prudent lors de la manipulation des câbles secteur et des alimentations secteur. Ne touchez jamais ces parties avec des mains mouillées! Des mains mouillées peuvent causer des électrocutions mortelles.

Ne pas modifier, plier, charger de manière mécanique, charger de pression, tirer, chauffer et ne pas positionner des câbles secteur à proximité de sources de chaleur ou de froid. En cas de non-respect des dommages du câble secteur, des feux ou des électrocutions mortelles peuvent en résulter.

L'insertion de câble ou l'accouplement à l'appareil ne doit pas être chargé par tension. Il faut toujours avoir une longueur de câble vers l'appareil, sinon le câble peut être endommagé, ce qui peut mener à des électrocutions mortelles.

Prenez garde de ne pas coincer ou abimer le câble d'alimentation. Contrôler l'appareil et les câbles d'alimentation régulièrement.

En cas d'utilisation de rallonges il faut s'assurer que la section du fil est admissible pour l'alimentation en courant nécessaire pour l'appareil. Toutes les indications d'avertissement pour le câble secteur sont aussi valables pour des rallonges éventuellement utilisées.

Débranchez l'appareil lorsque vous ne l'utilisez pas et avant de le nettoyer. Pour ce faire, utilisez les surfaces de maintien sur la fiche; ne tirez jamais le câble secteur! Sinon, le câble et la fiche peuvent être endommagés, ce qui peut mener à des électrocutions mortelles. Si la fiche ou l'interrupteur de l'appareil ne sont pas accessibles, par exemple parce qu'ils sont enfermés par d'autres pièces, il faut procéder à une disjonction de tous les pôles du côté secteur.

Si la fiche secteur ou l'appareil sont couverts de poussière, il faut le mettre hors service, il faut interrompre le circuit sur tous les pôles, et nettoyer l'appareil avec un chiffon sec. La poussière peut réduire l'isolation, ce qui peut mener à des électrocutions mortelles. Des encrassements plus importants dans l'appareil et sur l'extérieur de l'appareil ne doivent être enlevés que par un technicien compétent.

Dans aucun cas des liquides de tout genre doivent pénétrer dans des fiches secteur, des connecteurs ou dans des ouvertures d'appareil ou dans des fentes d'appareil. S'il y a un doute sur le fait que même une quantité minimale de liquide aurait pénétré dans l'appareil, il faut immédiatement séparer l'appareil du secteur avec tous les pôles. C'est valable aussi, si l'appareil a été exposé à une humidité de l'air élevée. Même si l'appareil apparemment fonctionne toujours, il doit être examiné par un technicien compétent, si par la pénétration de liquide des isolations ont été éventuellement endommagées. Des isolations réduites peuvent causer des électrocutions mortelles.

Des objets étranges ne doivent pas entrer dans l'appareil. C'est valable particulièrement pour des pièces métalliques. Au cas où mêmes des pièces métalliques les plus petites comme des agrafes et trombones ou des éclats métalliques devraient entrer dans l'appareil, il faut immédiatement mettre l'appareil hors service et le séparer du secteur avec tous les pôles (tirer la fiche secteur). Des dysfonctionnements et court-circuits peuvent avoir des blessures mortelles comme conséquence.



**RISQUE DE MAL!**

**Ne jamais regarder directement à la source de lumière, parce que des personnes sensibles peuvent subir une attaque épileptique (surtout valable pour des épileptiques)!**

Tenir les enfants et les novices éloignés de l'appareil.

Ne jamais faire marcher sans surveillance.

## **EMPLOI SELON LES PRESCRIPTIONS**

Cet appareil est un effet lumineux pour créer des effets décoratifs. Cet appareil doit seulement être connecté avec une tension alternative de 230 V, 50 Hz et a été conçu pour un usage dans des locaux clos.

Cet appareil est prévu pour des utilisations professionnelles, p. ex. sur scènes, en discothèques, théâtres etc.

Les effets lumineux ne sont pas conçus pour un usage continu. Accordez leur une pause de temps à autre, cela prolongera leur durée de vie.

Eviter les secousses et l'emploi de la force lors de l'installation ou l'utilisation de l'appareil.

Quand vous choisissez le lieu d'installation, évitez toutefois les endroits humides, poussiéreux ou trop chauds. Assurez-vous que les câbles ne traînent pas au sol. Il en va de votre propre sécurité et de celle d'autrui.

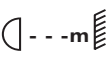
L'appareil ne doit pas être utilisé ou stocké dans un environnement humide, dans lequel on doit s'attendre à des projections d'eau, la pluie, l'humidité ou au brouillard. L'humidité ou une humidité de l'air très élevée peut réduire l'isolation et mener à des électrocutions mortelles. Lors de l'utilisation de machines à fumée il faut faire attention à ce que l'appareil ne soit jamais exposé directement au jet de fumée et qu'il soit mis en service au moins à 0,5 m de distance d'une machine de fumée. L'espace doit être seulement saturé de fumée de sorte qu'il y ait encore une bonne vue d'au moins 10 m.

Il faut que la température ambiante soit comprise entre  $-5^{\circ}$  C et  $+45^{\circ}$  C. Ne pas exposer l'appareil directement aux rayons solaires (lors d'un transport dans un véhicule fermé par exemple).

Lorsqu'une température ambiante est de  $+45^{\circ}$  C l'humidité relative atmosphérique ne doit pas dépasser 50 %.

Cet appareil ne peut être mis en service qu'à une altitude entre -20 et 2000 m au-dessus du niveau de la mer.

N'utilisez pas l'appareil pendant un orage, puisqu'un survoltage pourrait détruire l'appareil. Lors d'un orage, séparez l'appareil du secteur avec tous les pôles (tirer la fiche secteur).

Le symbole  indique la distance minimale des objets illuminés. Ne jamais prenez une distance en-dessous de 0,5 mètres entre la sortie de lumière et la surface à illuminer!

Cet appareil a seulement été conçu pour un installation grâce à la lyre de montage. Afin d'assurer une ventilation optimale, il est nécessaire de laisser un espace d'au moins 50 cm autour de l'appareil.

L'appareil ne doit jamais toucher des objets ou surfaces dans l'ambiance.

Lors de l'installation du projecteur, au démontage du projecteur et pendant l'exécution des travaux de service faites attention à ce que la zone en-dessous du lieu d'installation soit bouclée.

Il faut toujours fixer le projecteur avec une élingue de sécurité appropriée.

La température maximale ambiante  $T_a = 45^{\circ}$  C ne doit pas être dépassée.

N'utilisez l'appareil qu'après avoir pris connaissance de ses fonctions et possibilités. Ne laissez pas des personnes incompétentes utiliser cet appareil. La plupart des pannes survenant sur cet appareil sont dues à une utilisation inappropriée par des personnes incompétentes.

Ne nettoyez pas l'appareil avec des produits de nettoyage trop puissants ou abrasifs. Utilisez un chiffon doux, humide.

Si vous deviez transporter l'appareil, utilisez l'emballage d'origine pour éviter tout dommage.

Notez que pour des raisons de sécurité, il est interdit d'entreprendre toute modification sur l'appareil.

Si l'appareil est utilisé autrement que décrit dans ce mode d'emploi, ceci peut causer des dommages au produit et la garantie cesse alors. Par ailleurs, chaque autre utilisation est liée à des dangers, comme par ex. court circuit, incendie, électrocution, explosion de lampe, chute etc.

## MONTAGE

Rassurez-vous avant le montage que la surface de montage peut supporter au moins dix fois la charge ponctuelle du poids propre du l'appareil.

Il faut installer l'appareil en dehors du secteur d'opération à la main de personnes.

Le lieu d'installation doit être choisi de sorte que l'appareil soit fixé de manière absolument plane à une position fixe, libre d'oscillations et inflammable. Il faut vérifier à moyen d'un niveau, que l'appareil a été fixé de manière absolument plane.

La stabilité de l'installation dépend décisivement de la base de fixation (matériel de construction) comme p. ex. bois, béton, béton cellulaire, briques etc. C'est pourquoi le matériel de fixation doit absolument être adapté au matériel de construction. Adressez-vous à un spécialiste pour savoir la combinaison de chevilles et de vis approprié, indiquant la charge maximale et du matériel de construction.

L'appareil doit toujours être installé grâce à tous les trous d'installation. Seulement utiliser des vis appropriés et assurez-vous que tous les vis soient connectés fermement avec le sous-sol.

### Procédure:

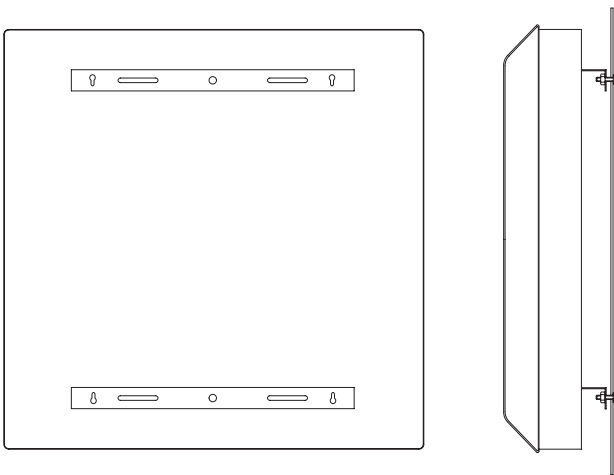
**Pas 1:** Sur la plaque de fond il y a les forures pour l'installation.

**Pas 2:** Maintenez la plaque de fond à la position d'installation.

**Pas 3:** Marquez les forures avec un crayon ou un outil approprié.

**Pas 4:** Forez les forures.

**Pas 5:** Maintenez la plaque de fond dans la position désirée et vissez l'appareil.



## Connexions au contrôleur DMX-512 / raccord appareil – appareil



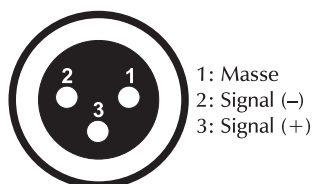
**Faites attention que les câbles n'ont pas de contact entre eux.  
Il se peut autrement que les appareils ne  
fonctionneront pas correctement.**



Le raccord entre le contrôleur et le projecteur ainsi qu'entre les projecteurs doit être effectué avec un câble gainé bipolaire. Raccord XLR 3 pôles.

### Occupation de la connexion XLR:

**Sortie DMX**  
Douille XLR encastrable:



**Entrée DMX**  
Fiche XLR encastrable:



Quand vous utilisez un contrôleur avec cette occupation, vous pouvez directement connecter la sortie DMX du contrôleur avec l'entrée DMX du premier appareil de la chaîne DMX. Quand vous voulez connecter des contrôleurs DMX avec des sorties DMX différentes, il est nécessaire d'utiliser des câbles d'adaptation.

### Connecter une chaîne DMX serielle:

Connectez la sortie DMX du premier appareil de la chaîne avec l'entrée DMX de l'appareil prochaine. Toujours connectez une sortie avec une entrée de l'appareil prochaine jusqu'à tous appareils soient connectés.

**Attention:** À l'appareil ultérieur, le câble DMX doit être obturé par une résistance de termination. Braser une résistance de 120 Ω sur la prise XLR entre Data (-) et Data (+) et l'attacher dans la sortie DMX d'appareil ultérieur.

### Operation Master/Slave

L'opération master/slave permet de synchroniser plusieurs appareils étant contrôlés par l'appareil master. Au dos de l'appareil, vous pouvez trouver une douille XLR et une prise XLR pour connecter plusieurs appareils.

Sélectionnez l'appareil à contrôler les effets lumineux. Cet appareil travaille comme l'appareil master et contrôle tous les autres appareils slave connectés à l'appareil master via avec un câble gainé bipolaire. Connectez la douille OUT avec la prise IN du prochain appareil.

Pour choisir appareil Master, mettez l'interrupteur dip 10 à 0, puis choisissez le mode désiré. (voir MANIEMENT).

### Alimentation

Branchez l'appareil avec la fiche au secteur.

### L'occupation des câbles de connexion est:

Câble	Pin	International
Brun	Phase	L
Bleu	Neutre	N
Jaune/Vert	Terre	

La terre doit être connecté!



Quand vous connectez l'appareil directement au secteur local, vous deviez installer un interrupteur du secteur avec une ouverture de 3 mm au minimum sur chaque pôle.

Cet appareil doit seulement être connecté avec une installation électrique correspondant aux réglementations IEC. L'installation doit être équipée avec un disjoncteur à courant de défaut (RCD) avec un courant différentiel résiduel de 30 Ma.

## MANIEMENT

Dès que vous les branchez au secteur, vous pouvez contrôler les appareils avec votre contrôleur de lumière.

## CONTRÔLE PAR LES INTERRUPTEURS DIP

Fonction:	Dip 1	Dip 2	Dip 3	Dip 4	Dip 5	Dip 6	Dip 7	Dip 8	Dip 9	Dip 10	Mode:
<u>Changement de couleurs</u> Vitesse via Dip7, Dip8	0	0	0	0	0	0	X	X	0	0	<b>Auto</b> (Master)
<u>Couleurs statiques et flash</u> Réglage de couleur via Dip1-Dip3 Réglage de flash via Dip4-Dip6	X	X	X	X	X	X	0	0			
<u>Changement de couleurs</u> contrôlé par le son	X	X	X	X	X	X	X	X	1	0	<b>Contrôlé par le son</b> (Master)
<u>Mode DMX :</u> CH1 - R CH2 - G CH3 - B CH4 - Dimmer CH5 - Flash	X	X	X	X	X	X	X	X	X	1	<b>DMX</b>
1. L' adresse DMX est 1 en mode DMX 2. Appareil Slave en mode M/S	1	0	0	0	0	0	0	0	0	1	
<u>Black Out</u>	0	0	0	0	0	0	0	0	0	1	<b>Autre</b>

1 = on  
0 = off  
X = na

### Auto Mode

Pour choisir **Changement de couleurs**, mettez les interrupteurs dip 9 et 10 à OFF et les interrupteurs dip 1 – 6 à OFF.

Avec les interrupteurs dip 7 et 8, vous pouvez contrôler la vitesse.

Pour choisir **Couleurs statiques et flash**, mettez les interrupteurs dip 9 et 10 à OFF et les interrupteurs dip 7 et 8 à OFF aussi.

Les interrupteurs dip 1 – 3 contrôlent le réglage de couleur.

Les interrupteurs dip 4 – 6 contrôlent le réglage de flash.

## Sound Control

Pour choisir **Sound Control (contrôle par le son)**, mettez l'interrupteur dip 9 à ON et l'interrupteur dip 10 OFF.

## CONTRÔLE PAR DMX

Vous pouvez contrôler les appareils individuels grâce à votre contrôleur DMX. Chaque canal DMX a une occupation différente avec des caractéristiques différentes.

Mettez les interrupteurs dip 1 et 10 à ON. ( C'est aussi le réglage d'appareil Slave).

### Codage du appareil

Chaque appareil occupe 5 canaux de contrôle. Pour que les signaux de commande s'adressent correctement à chaque appareil, les appareils doivent être codés. Le codage doit être effectué séparément à chaque appareil: régler les minirupteurs selon le relevé ci-contre.

L'adresse initiale est le premier canal à partir l'appareil répond au contrôleur DMX.

Assurez-vous qu'il n'y ait pas de canaux entrelacés pour assurer un contrôle correct et indépendant d'autres appareils DMX. Lorsque deux ou plus appareils sont codés à la même adresse initiale, ils fonctionneront synchronement.

### Occupation des interrupteurs DIP:

Ajuster l'adresse initiale DMX:	Interrupteur DIP no.	1	2	3	4	5	6	7	8	9
Nombre de l'appareil & canaux	Adresse initiale DMX	1	2	4	8	16	32	64	128	256
Appareil 1 - canaux 1-5	On	▲								
	Off		▽	▽	▽	▽	▽	▽	▽	▽
Appareil 2 - canaux 6-10	On		▲	▲						
	Off	▽			▽	▽	▽	▽	▽	▽
Appareil 3 - canaux 11-15	On	▲	▲		▲					
	Off			▽		▽	▽	▽	▽	▽
Appareil 4 - canaux 16-20	On					▲				
	Off	▽	▽	▽	▽		▽	▽	▽	▽
Appareil 5 - canaux 21-25	On	▲		▲		▲				
	Off		▽		▽		▽	▽	▽	▽

### Contrôle:

Après avoir codé tous les appareils, vous pouvez commencer avec le maniement via votre contrôleur DMX.

### Protocôle DMX

<b>Canal 1</b>	<b>Rouge</b>
0 – 255	0-100 %
<b>Canal 2</b>	<b>Vert</b>
0 – 255	0-100 %
<b>Canal 3</b>	<b>Bleu</b>
0 – 255	0-100 %
<b>Canal 4</b>	<b>Dimmer</b>
0 – 255	0-100 %
<b>Canal 5</b>	<b>Flash</b>
0 – 10	Pas de fonction
11 – 255	Flash 0-100 % à vitesse croissante

**Blackout**

Pour choisir **Blackout**, mettez l'interrupteur dip 10 à ON et les interrupteurs dip 1 – 9 à OFF.

**NETTOYAGE ET MAINTENANCE**



**DANGER DE MORT!**

**Toujours débrancher avant de procéder à l'entretien!**

L'appareil doit être nettoyé régulièrement de contaminations comme de la poussière etc. Pour le nettoyage, utilisez un torchon non pelucheux humide. Ne pas utiliser un aucun cas de l'alcool ou des détergents pour le nettoyage.

L'intérieur de l'appareil ne contient pas de parts nécessitant un entretien. L'entretien et les réparations doivent être effectués uniquement par du personnel de service compétent!

Si des pièces de rechange sont nécessaires, toujours utiliser des pièces d'origine.

Quand le câble secteur de cet appareil est endommagé, il doit être remplacé par un installateur agréé pour éviter des dangers.

Pour tout renseignement complémentaire, votre revendeur se tient à votre entière disposition.

**CARACTÉRISTIQUES TECHNIQUES**

Alimentation:	230 V AC, 50 Hz ~
Puissance de rendement:	30 W
Maximale température ambiante T <sub>a</sub> :	45° C
Maximale température du boîtier (à l'équilibre) T <sub>B</sub> :	60° C
Distance minimale:	0,10 m
Fusible:	F 1 A, 250V
Nombre de canaux:	5
Nombre de DELs:	288
Dimensions:	570 x 570 x 155 mm
Poids:	7 kg

**Attention! Les données imprimée dans ce mode d'emploi sont susceptibles d'être modifiées sans préavis. 22.11.2006 ©**

**eurolite<sup>®</sup> GERMANY**

## MANUAL DEL USUARIO

# eurolite®

## LED PANEL RGB DMX



### ¡PRECAUCIÓN!

¡Evite el contacto de este aparato con la lluvia y la humedad!  
¡Desconectar de la corriente antes de abrir la caja!

Por su propia seguridad, por favor lea este manual del usuario detenidamente antes de la conexión inicial!

Toda persona implicada en la instalación, manejo y mantenimiento de este aparato tiene que

- estar cualificada
- seguir las instrucciones de este manual
- tratar el manual como parte del producto
- mantener el manual durante la vida del producto
- pasar el manual a cada sucesivo poseedor o usuario del producto
- descargar la última versión del manual del Internet

## INTRODUCCIÓN

Gracias por haber elegido los Paneles LED RGB DMX. Si Vd. respeta las instrucciones sucesivas, aseguremos que vaya a gozarse mucho de su compra.

Desembale su aparato.

Antes de la puesta en marcha inicial, por favor asegúrese de que no hay daños causados durante el transporte. Si los hubiese, consulte a su proveedor y no use el aparato.

## INSTRUCCIONES DE SEGURIDAD



### ¡PRECAUCIÓN!

¡Tenga cuidado cuando opere con este aparato. Con un voltaje peligroso puede sufrir una peligrosa descarga eléctrica al tocar los cables!

Este aparato ha salido de nuestro establecimiento en absolutas perfectas condiciones. Para mantener esta condición y asegurar un manejo seguro, es absolutamente necesario para el usuario seguir las instrucciones de seguridad y notas de advertencia escritas en este manual del usuario.



### Importante:

*Los daños causados por no hacer caso de las instrucciones de este manual del usuario no están sujetos a garantía. El proveedor no aceptará responsabilidad por ningún defecto o problema resultante.*

Si el aparato ha estado expuesto a grandes cambios de temperatura (p.e. tras el transporte), no lo enchufe inmediatamente. La condensación de agua producida podría dañar su aparato. Deje el aparato desconectado hasta que llegue a la temperatura ambiente.

Antes de la puesta en marcha inicial, por favor asegúrese de que no hay daños causados durante el transporte. Si el aparato u el cable están estropeado, consulte a su proveedor y no use el aparato.

Este aparato pertenece a la clase de protección I. El aparato sólo debe ser conectado con un enchufe de la clase I con voltaje y frecuencia idéntico como indicado en el aparato. Un voltaje u enchufe inapropiado puede destruir el aparato o causar un golpe eléctrico mortal.

Siempre conectar la clavija de alimentación al final. La clavija debe ser insertado sin fuerza. Asegúrese de que la clavija está firmemente conectado con el enchufe.

La boquilla del cable u el conector del aparato no debe ser cargado con tracción. Siempre debe haber una longitud suficiente de cable al aparato. Otra vez, el cable puede ser estropeado que puede causar un golpe eléctrico mortal.

Preste atención que el cable de alimentación no esté aplastado o pueda estar atravesado por algún tipo de superficie afilada. Compruebe el estado del aparato y del cable regularmente.

Cuando Vd. utilice prolongaciones, asegúrese de que el sección de los conectores está suficiente para el corriente del aparato. Todas las instrucciones del cable de alimentación deben ser respetadas.

Desconecte el aparato de la red cuando no vaya a ser utilizado y antes de limpiarlo. Maneje el cable únicamente por el enchufe. No desenchufe el aparato de la red tirando del cable de alimentación. Otra vez, el cable u la clavija puede ser estropeado que puede causar un golpe eléctrico mortal. Si enchufes o interruptores no son accesibles, el aparato debe ser desconectado de la red.

Desconecte el aparato de la red cuando hay polvo en la clavija u el aparato. Limpie el aparato con un paño suave y húmedo. Polvo puede reducir la insulación que puede causar un golpe eléctrico mortal. Poluciones mas graves deben ser removidos por un especialista.

Líquido de todas formas deben nunca entrar en enchufes, conectores u algunos orificios del aparato. Cuando supone que líquido puede haber entrado en el aparato, desenchufe el aparato inmediatamente. También cuando el aparato se ha encontrado en un ambiente muy húmedo. El aparato debe ser controlado por un especialista si insulaciones están reducidos a causa del líquido. Insulaciones reducidos pueden causar un golpe eléctrico mortal.

Piezas de todas formas deben nunca entrar en el aparato - especialmente piezas de metal. Cuando supone que piezas de metal pueden haber entrado en el aparato, desenchufe el aparato inmediatamente. Malfunciones o cortocircuitos pueden causar un golpe eléctrico mortal.



**¡PELIGRO PARA LA SALUD!**

**¡No mirar directamente a la fuente de luz, las personas sensibles pueden recibir un shock epiléptico (especialmente dirigido a los epilépticos)!**

Manténgalo lejos del alcance de los niños y de personal no profesional.

Nunca operar el aparato sin observación.

**INSTRUCCIONES DE MANEJO**

Este aparato es un efecto luminoso para crear efectos de decoración. El aparato sólo es permitido para una conexión con una tensión alternativa de 230 V, 50 Hz y ha sido diseñado para ser usado en interiores.

Este aparato ha sido diseñado para usos profesionales, por ejemplo en escenas, discotecas, teatros etc.

Efectos de luz no son diseñados para un uso permanente. Considere Vd. que pausas de operación aumentan la vida de su aparato.

No agite el aparato. Evite hacer excésiva fuerza durante la instalación y el manejo del aparato.

Cuando buscar el sitio de instalación, por favor asegúrese de que el aparato no está expuesto a calor extremo, humedad o polvo. No debe haber cables mal instalados o no fijados correctamente. ¡Se pone usted en peligro y pone en peligro a otros!


Nunca operar o almacenar el aparato en un ambiente con agua proyectada, lluvia, humedad o humo. Alta humedad puede reducir la insulación y causar un golpe eléctrico mortal. Cuando emplear máquinas de humo, el aparato debe ser instalado con una distancia mínima de 0,5 metros a la máquina de humo. La sala debe sólo estar saturado con humo que una visibilidad de 10 metros está garantizado.

La temperatura ambiente debe ser entre  $-5^{\circ}\text{C}$  y  $+45^{\circ}\text{C}$ . Mantenga el aparato alejado del sol directo (especialmente en el coche) y de fuentes de calor.

La humedad relativa no debe ser mas de 50 % en una temperatura ambiente de  $45^{\circ}\text{C}$ .

Este aparato sólo debe ser utilizado en una altura entre -20 y 2000 m arriba del mar.

Nunca operar el aparato en tormentas. Sobrevoltaje puede destruir el aparato. Siempre desconectar el aparato durante tormentas.

El símbolo  indica la distancia por mínimo a objetos iluminados. La distancia entre la salida de luz y el área iluminado no debe ser menos de 0,5 metros.

Este aparato ha sido diseñado sólo para la instalación mediante la lira de montaje. Para garantizar una bien ventilación, Vd. debe respetar un espacio de 50 cm en torno al aparato.

El aparato nunca debe tocar objetos o superficies en el ambiente.

Durante el montaje del proyector, el desmontaje y operaciones de mantenimiento asegúrese de que el área debajo del lugar de la instalación está bloqueado.

Siempre fije el aparato con un cable de anclaje apropiado por razones de seguridad.

La máxima temperatura ambiente  $T_a = 45^{\circ}\text{C}$  nunca debe ser excedido.

Maneje el aparato sólo después de familiarizarse con sus funciones. No permita el manejo a personas que no conocen el aparato lo suficientemente bien. La mayoría de los daños son causados por manejo inadecuado de inexpertos.

No utilice disolventes o detergentes agresivos para limpiar el aparato. Utilice mejor un paño suave y húmedo.

Si el aparato debe ser transportado, utilice el embalaje original para evitar daños de transporte.

¡Por favor tenga en cuenta que por razones de seguridad las modificaciones no autorizadas del aparato están prohibidas!

Cuando el aparato será utilizado de un modo diferente como descrito en este manual, ésto puede causar daños en el producto y la garantía expira. Además todos usos diferentes pueden causar peligros como p. ej. cortocircuito, quema, descarga eléctrica, explosión de la lámpara, caída, etc.

## **MONTAJE**

Asegúrese antes de la montaje, que el área de montaje puede llevar una carga de punto de un mínimo de 10 veces del peso del aparato.

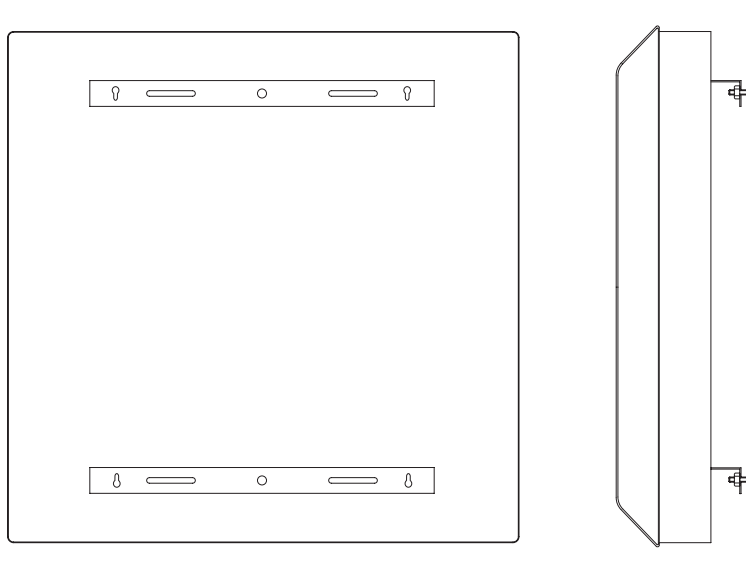
El aparato debe ser instalado absolutamente plano en un sitio firme, sin concusiones, sin oscilaciones y resistente al fuego. Contróle con un nivel de agua si el aparato ha sido instalado absolutamente plano.

El aparato debe ser instalado fuera de dónde personas pueden llegarlo con sus manos.



La solidez de la instalación depende crucialmente de la base de asiento de la fijación (material de construcción) como p. ej. madera, homigón, hormigón gaseoso, piedras des muro etc. Por eso el material de fijación debe ir conforme con el material de construcción. Consulte a un profesional del ramo para saber la correcta combinación taco/tornillo indicando la carga máxima y el material de construcción. El aparato debe siempre ser instalado mediante todos los orificios de fijación. Sólo utilice tornillos apropiados y asegúrese de que los tornillos están fijado firmamente con el subsuelo.

**Procedimiento:**

- Paso 1:** En la base hay orificios para la instalación.
- Paso 2:** Sujete la base en la localización donde el aparato vaya a ser instalado.
- Paso 3:** Marque los orificios que han de ser taladrados con un lápiz o herramienta adecuada.
- Paso 4:** Taladre los orificios.
- Paso 5:** Sujete la base en la posición deseada y fijela.



**Conexión al controlador DMX / conexión aparato - aparato**

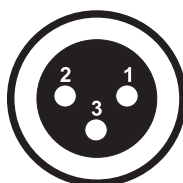
 **Asegúrese de que los conductores del cable de datos no hagan contacto entre sí. Los aparatos no van a funcionar o no van a funcionar correctamente.** 

La conexión entre controlador y aparato y entre aparato y aparato se tiene que efectuar con un cable de dos polos con blindaje. La conexión se efectua mediante clavijas y conectores XLR tripolares.

La ocupación de la conexión XLR es:

**Salida DMX**

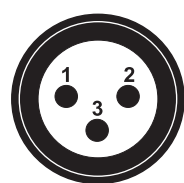
Casquillo XLR incorporado:



- 1: Tierra
- 2: Señal (-)
- 3: Señal (+)

**Entrada DMX**

Clavija XLR incorporada:



- 1: Tierra
- 2: Señal (-)
- 3: Señal (+)

Cuando Vd. utilice los controladores con la ocupación descrita, puede conectar la salida DMX del controlador directamente con la entrada DMX del primer aparato de la cadena DMX. Cuando Vd. quiere conectar controladores DMX con otras salidas DMX, se tiene que utilizar cables de adaptación.

**Instalación de una cadena DMX:**

Conecte la salida DMX del primero aparato de la cadena con la entrada DMX del próximo aparato. Siempre conecte una salida con una entrada del próximo aparato hasta que todos los aparatos estén conectados.

**Atención:** En el último aparato, la conexión DMX tiene que ser terminada con un resistor de terminación. Solde un resistor de 120 ohmios en una clavija XLR entre la señal (-) y la señal (+) y enchufe-la en la salida DMX del último aparato.

**Operación Master/Slave**

En el modo Master/Slave se puede sincronizar algunos aparatos que estén controlados por el aparato "Master".

En el panel trasero del aparato hay un casquillo XLR incorporado y una clavija XLR incorporada para conectar algunos aparatos.

Seleccione el aparato responsable para el control de los efectos. Este aparato funciona como aparato "Master" y controla todos los demás aparatos "Slave" conectados con él mediante un cable de dos polos con blindaje. Conecte su cable de dos polos con blindaje en el casquillo OUT y conecte el cable con la clavija IN del próximo aparato.

Vd. puede seleccionar el modo Master en colocar el interruptor dip 10 en la posición 0, entonces Vd. puede seleccionar el modo deseado (vea OPERACIÓN).

**Alimentación**

Conectar el aparato a la red mediante la clavija de alimentación.

**La ocupación de los cables de conexión es:**

Cable	Pin	Internacional
Marrón	Fase	L
Azul	Neutro	N
Amarillo/Verde	Tierra	

La tierra debe ser conectada.

Cuando Vd. quiere instalar el aparato directamente a la red local, Vd. debe instalar un interruptor de la red con una apertura de 3 mm por mínimo en cada polo.

Sólo conectar el aparato a una instalación eléctrica conforme a las regulaciones IEC. Esta instalación debe ser equipada con un disyuntor de corriente residual (RCD) con un máximo corriente residual de 30 mA.

**OPERACIÓN**

Tras la conexión del aparato a la red, Vd. puede controlar los aparatos mediante un controlador de luz.



## CONTROL POR INTERRUPTORES DIP

Función:	Dip 1	Dip 2	Dip 3	Dip 4	Dip 5	Dip 6	Dip 7	Dip 8	Dip 9	Dip 10	Modo:
<u>Alternaciones de colores</u> Velocidad via Dip7, Dip8	0	0	0	0	0	0	X	X	0	0	<b>Auto</b> (Master)
<u>Colores estáticos y flash</u> Ajuste de colores mediante Dip1-Dip3 Ajuste de flash mediante Dip4-Dip6	X	X	X	X	X	X	0	0			
<u>Ajuste de colores controlado por el sonido</u>	X	X	X	X	X	X	X	X	1	0	<b>Control por el sonido</b> (Master)
<u>DMX Modus:</u> CH1 - R CH2 - G CH3 - B CH4 - Dimmer CH5 - Flash	X	X	X	X	X	X	X	X	X	1	<b>DMX</b>
1. Dirección DMX es 1 en modo DMX 2. Aparato Slave en modo M/S	1	0	0	0	0	0	0	0	0	1	
<u>Black Out</u>	0	0	0	0	0	0	0	0	0	1	<b>Otro</b>

1 = on

0 = off

X = na

### Auto Mode

Vd. puede seleccionar **Alternaciones de colores**, en colocar los interruptores dip 9 y 10 en la posición OFF y los interruptores dip 1 - 6 en la posición OFF.

Vd. puede ajustar la velocidad en colocar los interruptores dip 7 y 8.

Vd. puede seleccionar **Colores etstáticos y flash**, en colocar los interruptores dip 9 y 10 en la posición OFF y los interruptores dip 7 y 8 en la posición OFF.

Los interruptores dip 1 - 3 controlan el reglaje de colores.

Los interruptores dip 4 - 6 controlan el reglaje de flash.

### Sound Control

Vd. puede seleccionar **el reglaje de colores controlado por el sonido** en colocar el interruptor dip 9 en la posición ON y el interruptor dip 10 en la posición OFF.

## CONTROL POR DMX

Vd. puede controlar los aparatoes individuales mediante su controlador DMX. Cada canal DMX tiene otra ocupación con características diferentes.

Coloque los interruptores dip 1 y 10 en la posición OFF. (Es a la vez el reglaje del aparato Slave).

### **Direccionamiento del aparato**

Cada aparato ocupa 5 canales DMX. Para direccionar las señales de control correctamente a cada aparato, es necesario de codificar los aparatos. Cada aparato tiene que ser codificado individualmente en ajustar los interruptores como descrito en la tabla.

La dirección de comienzo es el primer canal en lo cual el aparato reaccionará a señales del controlador.

Por favor, asegúrese de que los canales de control no se entrelazan, para que el aparato funcione correctamente y independientemente de otros aparatos de la cadena DMX. Los aparatos con la misma dirección de comienzo funcionarán sincronizadamente.

### **Ocupación de los interruptores DIP:**

Ajustar la dirección de comienzo DMX:	Interruptor DIP no.	1	2	3	4	5	6	7	8	9
Número del aparato & canales	Dirección de comienzo DMX	1	2	4	8	16	32	64	128	256
Aparato 1 - canales 1-5	On	▲								
	Off		▼	▼	▼	▼	▼	▼	▼	▼
Aparato 2 - canales 6-10	On		▲	▲						
	Off	▼			▼	▼	▼	▼	▼	▼
Aparato 3 - canales 11-15	On	▲	▲		▲					
	Off			▼		▼	▼	▼	▼	▼
Aparato 4 - canales 16-20	On					▲				
	Off	▼	▼	▼	▼		▼	▼	▼	▼
Aparato 5 - canales 21-25	On	▲		▲		▲				
	Off		▼		▼		▼	▼	▼	▼

### **Control:**

Después de ajustar la dirección de comienzo, Vd. puede controlar el Panel LED mediante su controlador DMX.

### **Protócolo DMX**

<b>Canal 1</b>	<b>Rojo</b>
0 - 255	0-100 %
<b>Canal 2</b>	<b>Verde</b>
0 - 255	0-100 %
<b>Canal 3</b>	<b>Azul</b>
0 - 255	0-100 %
<b>Canal 4</b>	<b>Dimmer</b>
0 - 255	0-100 %
<b>Canal 5</b>	<b>Flash</b>
0 - 10	No función
11 - 255	0-100 % con velocidad creciente

### **Blackout**

Vd. puede seleccionar **Blackout** en colocar el interruptor dip 10 en la posición ON y los interruptores dip 1 - 9 en la posición OFF.

## LIMPIEZA Y MANTENIMIENTO



**¡PELIGRO DE MUERTE!**  
¡Siempre desenchufe el aparato antes de comenzar con el mantenimiento!

Recomendamos una limpieza frecuente del aparato. Por favor utilice un paño suave que no suelte pelusa humedecido. ¡No utilizar nunca alcohol o disolventes!

No hay piezas que necesiten de servicio dentro del aparato. Las operaciones de mantenimiento y servicio deben ser llevadas a cabo únicamente por distribuidores autorizados.

En caso de que necesite piezas de repuesto, utilice piezas originales.

Cuando el cable de alimentación sea estropeado, debe ser reemplazado por un electricista para evitar peligros posibles.

Si tiene alguna pregunta más, póngase en contacto con su distribuidor.

## ESPECIFICACIONES TÉCNICAS

Alimentación:	230 V AC, 50 Hz ~
Consumo:	30 W
Máxima temperatura ambiente $T_a$ :	45° C
Máxima temperatura de la casa (inercia) $T_B$ :	60° C
Distancia mínima:	0,10 m
Fusible:	F 1 A, 250V
Número de canales:	5
Número de LEDs:	288
Dimensiones:	570 x 570 x 155 mm
Peso:	7 kg

**Nota:** Todas las especificaciones dadas en este manual están sujetas a modificación sin previo aviso. 22.11.2006 ©

**eurolite**<sup>®</sup> GERMANY