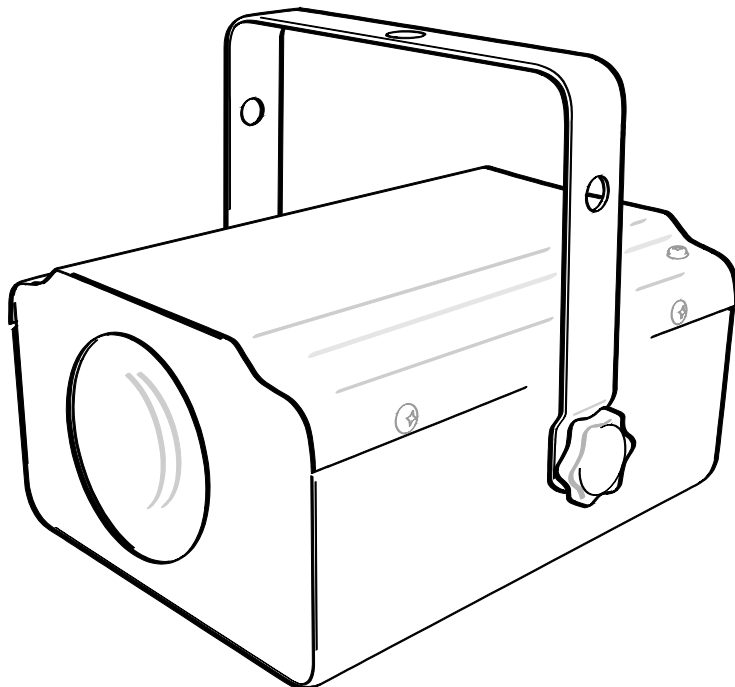


eurolite®

MODE D'EMPLOI

LED FE-19 **Effet Flower**



INSTRUCTIONS

Table des matières

INTRODUCTION	3
La livraison comprend	3
CONSIGNES DE SECURITE	3
CONDITIONS D'UTILISATION	5
DESCRIPTION DE L'APPAREIL	6
Fonctionnalités	6
Présentation	6
INSTALLATION	6
Accrochage au-dessus des têtes	6
Connexion au secteur	8
FONCTIONNEMENT	8
NETTOYAGE ET ENTRETIEN	8
Remplacement du fusible	8
CARACTERISTIQUES TECHNIQUES	9

Ce mode d'emploi concerne l'article numéro :

51918531

Vous trouverez la dernière mise à jour de ce mode d'emploi sur internet à l'adresse :

www.eurolite.de

MODE D'EMPLOI

eurolite®

Effet lumineux LED FE-19



ATTENTION !

Protégez cet appareil de la pluie et de l'humidité !
Débranchez l'alimentation avant d'ouvrir le boîtier !

Pour votre propre sécurité, veuillez lire attentivement ce mode d'emploi avant la première mise en service.

Toute personne s'occupant de l'installation, du fonctionnement et de l'entretien de cet appareil doit

- être qualifiée
- suivre les instructions de ce mode d'emploi
- considérer ce mode d'emploi comme faisant partie du produit
- conserver ce mode d'emploi durant toute la durée de vie du produit
- transmettre ce mode d'emploi à tout propriétaire ou utilisateur ultérieur de ce produit
- télécharger la dernière version du mode d'emploi sur internet

INTRODUCTION

Merci d'avoir choisi un effet Flower LED FE-19 EUROLITE. Si vous suivez les instructions données dans ce mode d'emploi, nous sommes sûrs que vous apprécierez cet appareil durant de nombreuses années.

La livraison comprend

1	Appareil
1	Mode d'emploi

Déballer votre EUROLITE LED FE-19.

CONSIGNES DE SECURITE



ATTENTION !

Soyez prudent. Une tension dangereuse peut entraîner une électrocution si l'on touche les conducteurs !

Cet appareil a quitté nos locaux en parfait état. Afin de maintenir ce bon état et d'assurer un fonctionnement en toute sécurité, il est absolument nécessaire que l'utilisateur suive les consignes de sécurité et avertissements de ce mode d'emploi.



Important :

Les dommages causés par le non respect de ce mode d'emploi ne sont pas couverts par la garantie. Le revendeur n'acceptera aucune responsabilité pour les défauts ou problèmes en résultant.

Si l'appareil a été exposé à une forte variation de température (par exemple après le transport), ne le mettez pas immédiatement en marche. La condensation d'eau qui en découlerait pourrait endommager votre appareil. Laissez l'appareil éteint jusqu'à ce qu'il ait atteint la température ambiante.

Veuillez vérifier qu'il n'y a pas de dommages de transport apparents. Si vous constatez de quelconques dommages sur le câble d'alimentation ou sur le boîtier, ne mettez pas l'appareil en service et consultez immédiatement votre revendeur.

Cet appareil relève de la classe de protection I. Le cordon d'alimentation ne doit être branché qu'à une prise à protection de classe I. La tension et la fréquence doivent être exactement celles indiquées sur l'appareil. Des prises d'alimentation ayant une puissance ou une tension inadaptées peuvent entraîner la destruction de l'appareil et une électrocution mortelle.

Branchez toujours le cordon d'alimentation en dernier. Le fiche d'alimentation doit toujours être insérée sans forcer. Assurez-vous que la fiche est bien connectée à la prise.

Ne laissez jamais le cordon d'alimentation entrer en contact avec d'autres câbles ! Manipulez le cordon d'alimentation et toutes les connexions au secteur avec une prudence particulière ! Ne les touchez jamais avec les mains humides car cela pourrait entraîner une électrocution mortelle.

Le cordon d'alimentation ne doit jamais être modifié, plié, subir des contraintes mécaniques, de pression, être tiré ou chauffé. Ne l'utilisez pas près de sources de chaleur ou de froid. Le non respect de ces consignes peut entraîner des dommages pour le cordon d'alimentation, un incendie ou une électrocution mortelle.

L'insertion du cordon ou de l'embase femelle dans l'appareil ne doit jamais subir de contraintes. Le câble doit être de longueur suffisante pour aller à l'appareil. Sinon, il peut être endommagé, au risque de créer des blessures mortelles.

Assurez-vous que le cordon d'alimentation n'est jamais écrasé ni endommagé par des bords tranchants. Vérifiez de temps en temps l'appareil et le cordon d'alimentation.

Si des rallonges sont utilisées, assurez-vous que le diamètre de leurs conducteurs est suffisant pour la puissance électrique requise par l'appareil. Tous les avertissements concernant les cordons d'alimentation valent également pour d'éventuelles rallonges.

Débranchez toujours l'appareil du secteur lorsque vous ne l'utilisez pas ou avant de le nettoyer. Ne saisissez le cordon d'alimentation que par sa fiche. Ne le débranchez jamais en tirant sur le cordon d'alimentation lui-même. Sinon, le câble ou la fiche peuvent être endommagés, entraînant un risque d'électrocution mortelle. Si la fiche ou l'interrupteur d'alimentation ne sont pas accessibles, l'appareil doit être déconnecté via le secteur.

Si la fiche d'alimentation ou l'appareil est poussiéreux, l'appareil doit être éteint, déconnecté et nettoyé avec un chiffon doux. La poussière peut réduire l'isolation avec comme risque une électrocution mortelle. Les salissures plus sévères dans et sur l'appareil doivent être nettoyées par un spécialiste.

Aucun liquide ne doit jamais pénétrer dans les prises d'alimentation, rallonges ou orifices quelconques de l'appareil. Si vous suspectez que du liquide, même en quantité minimale, a pénétré dans l'appareil, ce dernier doit être immédiatement débranché. C'est également valable si l'appareil a été exposé à une forte humidité. Même si l'appareil fonctionne toujours, un spécialiste doit vérifier que le liquide n'a pas réduit son isolation. Une réduction de l'isolation peut entraîner une électrocution mortelle.

Aucun objet ne doit jamais pénétrer dans l'appareil. C'est particulièrement valable pour les pièces métalliques. Si des pièces métalliques comme des agrafes ou des copeaux de métal pénètrent dans l'appareil, ce dernier doit être immédiatement mis hors service et déconnecté. Un dysfonctionnement ou des courts-circuits causés par des pièces métalliques peuvent entraîner des blessures mortelles.



DANGER POUR LA SANTÉ !

Ne regardez jamais directement la source lumineuse. Les personnes sensibles peuvent subir un choc épileptique (particulièrement en cas d'antécédents épileptiques) !

Tenez-le à l'écart des enfants et des amateurs !

Ne laissez jamais cet appareil fonctionner sans surveillance.

CONDITIONS D'UTILISATION

Cet appareil est un effet lumineux pour la création d'effets décoratifs. Ce produit est prévu pour ne fonctionner que sur un courant alternatif de 230 V, 50 Hz, et a été conçu exclusivement pour une utilisation en intérieur.

Les effets lumineux ne sont pas conçus pour un fonctionnement permanent. Des pauses de fonctionnement régulières assureront à l'appareil une longue durée de vie sans défaillances.

Ne posez jamais de liquides près de l'appareil. Si du liquide venait néanmoins à pénétrer dans l'appareil, débranchez immédiatement ce dernier du secteur. Faites vérifier l'appareil par un technicien qualifié avant de le remettre en service. Les dommages causés par la pénétration de liquide dans l'appareil ne sont pas couverts par la garantie !

Ne secouez pas l'appareil. Évitez les manipulations brutales quand vous faites fonctionner l'appareil.

Lors du choix du lieu d'installation, assurez-vous que l'appareil n'est pas exposé à des conditions extrêmes de chaleur, humidité ou poussière. Il ne doit pas y avoir de câbles traînant autour. Vous mettriez en danger votre sécurité et celle des autres !

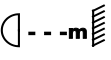
Cet appareil ne doit jamais être utilisé ou stocké dans des environnements où des éclaboussures d'eau, la pluie, l'humidité ou le brouillard risquent de l'endommager. La condensation ou une très forte humidité peuvent réduire l'isolation et entraîner des électrocutions mortelles. Si vous utilisez des machines à fumée, assurez-vous que l'appareil n'est jamais directement exposé aux jets de fumée et qu'il est installé à une distance d'au moins 0,5 mètre de la machine à fumée. La saturation de la pièce en fumée doit toujours laisser une visibilité supérieure à 10 mètres.

La température ambiante doit toujours demeurer entre -5 °C et $+45\text{ °C}$. Gardez l'appareil à l'écart du rayonnement solaire direct (particulièrement dans les voitures) et des chauffages.

L'humidité relative ne doit pas dépasser 50 % avec une température ambiante de 45 °C .

Cet appareil ne doit être utilisé qu'à une altitude comprise entre -20 et 2000 m par rapport au niveau de la mer.

N'utilisez pas l'appareil en cas d'orage. Une surtension pourrait détruire l'appareil. Débranchez toujours l'appareil pendant les orages.

Le symbole  détermine la distance minimale des objets éclairés. La distance minimale entre la sortie de la source lumineuse et la surface éclairée doit dépasser 0,1 mètre.

Le boîtier ne doit jamais toucher les surfaces ou objets voisins.

La température ambiante maximale $T_a = 45\text{ °C}$ ne doit jamais être dépassée.

Ne faites fonctionner l'appareil qu'après vous être familiarisé avec ses fonctions. N'autorisez pas des personnes non qualifiées à faire fonctionner l'appareil. La plupart des dommages sont le résultat d'une utilisation non professionnelle !

N'utilisez jamais de solvants ou de détergents agressifs pour nettoyer l'appareil ! Utilisez plutôt un chiffon doux et humide.

Veuillez utiliser l'emballage d'origine si l'appareil doit être transporté.

Veuillez noter que les modifications non autorisées de l'appareil sont interdites pour des raisons de sécurité !

Si l'appareil est utilisé d'une façon différente de celle décrite dans ce mode d'emploi, le produit peut être endommagé et la garantie devient alors caduque. En outre, toute autre opération peut induire des dangers tels que courts-circuits, brûlures, chocs électriques etc.

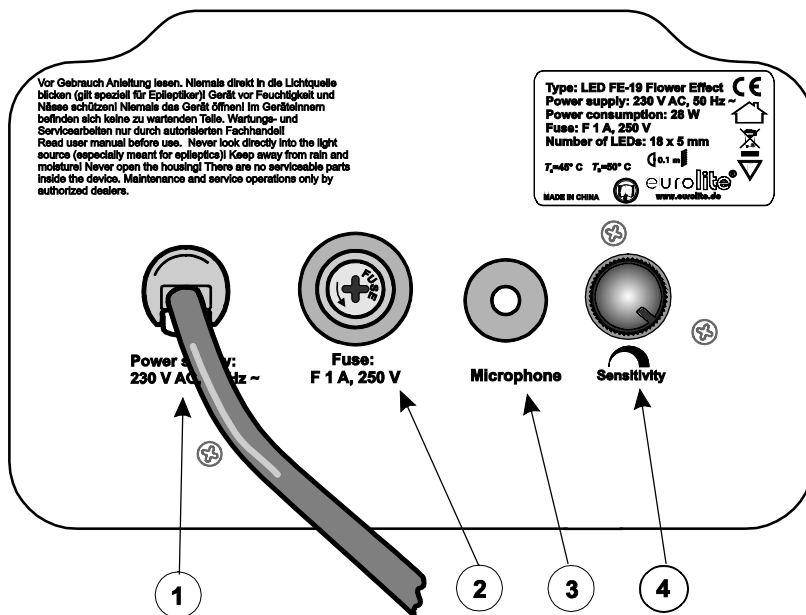
DESCRIPTION DE L'APPAREIL

Fonctionnalités

Effet Flower avec technologie LED


Le mouvement des faisceaux colorés de l'effet Flower change de direction à chaque temps marqué par les basses • Contrôle par le son via un microphone intégré • Microphone à sensibilité réglable via la commande rotative • Carter très compact • Prêt pour la connexion avec cordon d'alimentation et fiche de terre • Innombrables utilisations possibles : pour les groupes, scènes ou artistes en solo • Livré dans un carton en quadrichromie

Présentation



INSTALLATION

Accrochage au-dessus des têtes



DANGER MORTEL !

Tenez compte de la directive EN 60598-2-17 et de votre réglementation nationale pour l'installation ! L'installation ne doit être effectuée que par un installateur agréé !

La fixation de l'enceinte doit être conçue et fabriquée pour pouvoir supporter 10 fois le poids durant 1 heure sans déformation dommageable.

L'installation doit toujours être sécurisée par une seconde attache comme par exemple une élingue ou un filet de sécurité. Cette seconde attache de sécurité doit être conçue pour qu'aucune partie de l'installation ne puisse tomber en cas de défaillance de la fixation principale.

Pendant le montage, le démontage et les interventions sur l'appareil, il est interdit de rester sous le point d'installation, sur les structures d'accrochage, sous les lieux de travail en hauteur et dans les autres zones dangereuses.

L'opérateur doit s'assurer que les installations techniques et relatives à la sécurité sont validées par un expert avant la première mise en service et après chaque changement.

L'opérateur doit s'assurer que les installations techniques et relatives à la sécurité sont validées par un expert tous les quatre ans au cours d'un test d'homologation.

L'opérateur doit s'assurer que les installations techniques et relatives à la sécurité sont validées par une personne compétente une fois par an.

Procédure :

L'unité doit être installée en dehors des zones où des personnes peuvent marcher ou s'asseoir.

IMPORTANT ! L'ACCROCHAGE AU-DESSUS DES TÊTES NÉCESSITE UNE GRANDE EXPÉRIENCE, y compris (mais pas seulement) du calcul de charge de travail, des matériaux utilisés dans l'installation, et des inspections de sécurité périodiques de tous les matériaux et de l'appareil. Si vous n'avez pas ces qualifications, n'essayez pas de faire l'installation par vous-même, mais faites appel à un monteur de structure professionnel. Une installation incorrecte peut entraîner des blessures ou des dommages.

L'appareil doit être installé hors de la portée des gens.

Si l'appareil doit être abaissé par rapport à un plafond élevé ou à des solives, des structures professionnelles doivent être utilisées. L'appareil ne doit jamais être simplement suspendu dans la pièce.

Attention : les appareils peuvent causer de sévères blessures s'ils tombent ! En cas de doute quant à la sécurité d'une installation, n'installez PAS l'équipement !

Avant l'accrochage, assurez-vous que la zone d'installation peut supporter une charge égale à au moins 10 fois le poids de l'appareil.



DANGER D'INCENDIE !

Quand vous installez l'appareil, assurez-vous qu'il n'y a aucun matériau très inflammable (articles de décoration etc.) à moins de 0,5 mètre.

Montez l'appareil avec son étrier sur votre structure à l'aide d'une pince appropriée.

Pour une utilisation en hauteur, installez toujours une élingue de sécurité appropriée.

Vous ne devez utiliser que des élingues de sécurité conformes à la norme DIN 56927, des mousquetons à la norme DIN 56927, des chaînes et élingues à la norme DIN EN 1677-1 et BGV C1. Les élingues de sécurité, mousquetons et chaînes doivent être de section suffisante et être employés correctement conformément aux réglementations de sécurité industrielle en vigueur (par ex. BGV C1, BGI 810-3).

À noter : pour une installation haute en public ou dans des zones industrielles, des consignes de sécurité que ce manuel ne fournit qu'en partie doivent être suivies. L'opérateur doit s'informer par lui-même des normes de sécurité en vigueur et les respecter.

Le fabricant ne peut pas être tenu pour responsable des dommages causés par des installations incorrectes ou des précautions de sécurité insuffisantes !

Faites passer l'élingue de sécurité au travers de l'orifice de l'étrier de fixation et au-dessus de la structure d'accrochage ou d'un point d'attache sûr. Insérez l'extrémité dans le mousqueton et serrez la vis de sécurité.

La distance de chute maximale ne doit jamais dépasser 20 cm.

Une élingue de sécurité défectueuse ou ayant déjà servi lors d'une chute d'équipement ne doit pas être réutilisée.

Réglez l'angle d'inclinaison voulu avec l'étrier de montage et serrez les molettes de fixation.




DANGER MORTEL !

Avant la première utilisation, l'installation doit être validée par un expert !

Connexion au secteur

Branchez l'unité au secteur au moyen du cordon d'alimentation.

Le brochage des câbles de connexion est le suivant :

Câble	Broche	International
Marron	Phase	L
Bleu	Neutre	N
Jaune/vert	Terre	

La terre doit être connectée !

Si l'équipement est directement connecté au réseau électrique local, un disjoncteur à ouverture minimale de 3 mm à chaque pôle doit être inséré dans l'installation électrique permanente.

Cet appareil ne doit être connecté qu'à une installation électrique réalisée conformément aux normes de la CEI/IEC. L'installation électrique doit être équipée d'un disjoncteur différentiel à sensibilité de 30 mA.

Les effets lumineux ne doivent pas être connectés à des gradateurs.

FONCTIONNEMENT

Après avoir raccordé l'effet au secteur, l'appareil entre en fonction.

Vous pouvez le faire fonctionner sans contrôleur car le LED FE-19 possède un microphone intégré qui permet son contrôle automatique par le son. Vous pouvez ajuster la sensibilité avec la commande rotative de la face arrière.

NETTOYAGE ET ENTRETIEN



DANGER MORTEL !

Débranchez l'alimentation du secteur avant toute opération de maintenance !

Nous recommandons un nettoyage fréquent de l'appareil. Veuillez utiliser un chiffon doux non pelucheux et légèrement humidifié. N'utilisez jamais d'alcool ni de solvants !

Aucune pièce n'est réparable par l'utilisateur à l'intérieur de l'appareil, excepté le fusible. Les opérations de maintenance et d'entretien ne doivent être effectuées que par des revendeurs agréés.

Remplacement du fusible

Si le fusible de l'appareil grille, remplacez-le uniquement par un fusible de même type et de même valeur.

Avant de remplacer le fusible, débranchez le cordon d'alimentation secteur.

Procédure :

Étape 1 : dévissez le porte-fusible avec un tournevis adapté (dans le sens anti-horaire).

Étape 2 : sortez l'ancien fusible du porte-fusible.

Étape 3 : installez le nouveau fusible dans le porte-fusible.

Étape 4 : remplacez le porte-fusible dans le boîtier et fixez-le.

Si vous avez besoin de pièces détachées, veuillez utiliser des pièces d'origine.

Si le câble d'alimentation secteur de cet appareil est endommagé, il ne doit être remplacé que par un revendeur agréé pour éviter les dangers.

Si vous avez d'autres questions, veuillez contacter votre revendeur.

CARACTERISTIQUES TECHNIQUES

Alimentation électrique :	CA 230 V, 50 Hz ~
Consommation électrique :	28 W
Commande par le son :	via le microphone intégré
Température ambiante maximale (T_a) :	45 °C
Température maximale du carter (T_b , à l'état stable) :	50 °C
Distance minimale des surfaces inflammables :	0,5 m
Distance minimale de l'objet éclairé :	0,1 m
Fusible :	F 1 A, 250 V
Type de LED :	5 mm
Nombre de LED :	18
Angle de faisceau des LED	42°
Dimensions (L x P x H) :	210 x 185 x 170 mm
Poids :	1 kg

À noter : toutes ces informations sont sujettes à modification sans préavis. 15.04.2010 ©

eurolite® GERMANY