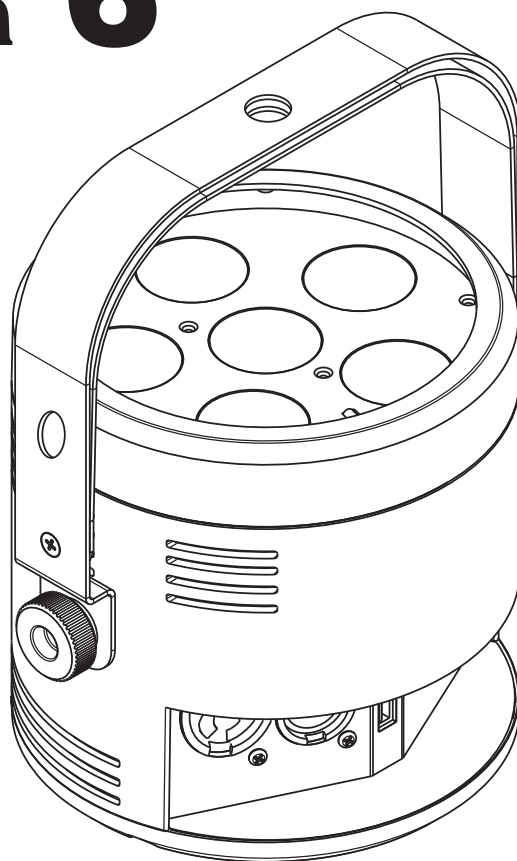


eurolite®  
**LED**  
**Silent PAR 6**  
QCL Floorspot



**Bedienungsanleitung**  
**User Manual**

eurolite®

**LED Silent Par 6 QCL Floorspot**

LED-Floorspot mit RGB/WW-Farbmischung

LED floor spot with RGB/WW color mixing

STAND  
ALONE

STROBE



MASTER  
SLAVE

FLICKER  
FREE

DMX

16°

QCL

RGB/WW

(optional)  
QuickDMX<sup>2</sup> USB

**No. 51915340**

**No. 51915341**

[www.eurolite.de](http://www.eurolite.de)

# Inhaltsverzeichnis / Table of contents

## Deutsch

<b>EINFÜHRUNG</b> .....	<b>3</b>
<i>Produktmerkmale</i> .....	3
<b>SICHERHEITSHINWEISE</b> .....	<b>4</b>
<b>GERÄTEBESCHREIBUNG</b> .....	<b>6</b>
<b>INSTALLATION</b> .....	<b>7</b>
<b>DMX512-ANSTEUERUNG</b> .....	<b>8</b>
<i>Drahtlose DMX-Übertragung mit QuickDMX</i> .....	8
<b>NETZANSCHLUSS</b> .....	<b>9</b>
<b>BEDIENUNG</b> .....	<b>10</b>
<i>Standalone-Modus</i> .....	10
<i>Control Board</i> .....	10
<i>Master/Slave-Betrieb</i> .....	11
<i>DMX-Betrieb</i> .....	12
<b>REINIGUNG UND WARTUNG</b> .....	<b>15</b>
<b>UMWELTSCHUTZ</b> .....	<b>15</b>
<b>TECHNISCHE DATEN</b> .....	<b>16</b>
<i>Zubehör</i> .....	17

## English

<b>INTRODUCTION</b> .....	<b>18</b>
<i>Product features</i> .....	18
<b>SAFETY INSTRUCTIONS</b> .....	<b>19</b>
<b>DESCRIPTION OF THE DEVICE</b> .....	<b>21</b>
<b>INSTALLATION</b> .....	<b>22</b>
<b>DMX512 CONNECTION</b> .....	<b>23</b>
<i>Wireless DMX transmission with QuickDMX</i> .....	23
<b>POWER SUPPLY</b> .....	<b>24</b>
<b>OPERATION</b> .....	<b>25</b>
<i>Stand-alone mode</i> .....	25
<i>Control Board</i> .....	25
<i>Master/Slave operation</i> .....	26
<i>DMX operation</i> .....	27
<b>CLEANING AND MAINTENANCE</b> .....	<b>29</b>
<b>PROTECTING THE ENVIRONMENT</b> .....	<b>29</b>
<b>TECHNICAL SPECIFICATIONS</b> .....	<b>30</b>
<i>Accessories</i> .....	31

Diese Bedienungsanleitung gilt für die Artikelnummern / This user manual is valid for the article numbers:

51915340 + 51915341

Das neueste Update dieser Bedienungsanleitung finden Sie im Internet unter:  
You can find the latest update of this user manual in the Internet under:

[www.eurolite.de](http://www.eurolite.de)

## BEDIENUNGSANLEITUNG

# eurolite®

## LED Silent Par 6 QCL Floor



### GEFAHR! Elektrischer Schlag durch Kurzschluss

Seien Sie besonders vorsichtig beim Umgang mit gefährlicher Netzspannung. Bei dieser Spannung können Sie einen lebensgefährlichen elektrischen Schlag erhalten. Öffnen Sie das Gerät niemals und schützen Sie es vor Feuchtigkeit und Nässe.



Lesen Sie vor der Verwendung des Geräts diese Bedienungsanleitung. Sie erhalten dadurch wichtige Hinweise für den korrekten Betrieb.

Alle Personen, die mit der Aufstellung, Inbetriebnahme, Bedienung, Wartung und Instandhaltung dieses Gerätes zu tun haben, müssen

- entsprechend qualifiziert sein
- diese Bedienungsanleitung genau beachten
- die Bedienungsanleitung als Teil des Produkts betrachten
- die Bedienungsanleitung während der Lebensdauer des Produkts behalten
- die Bedienungsanleitung an jeden nachfolgenden Besitzer oder Benutzer des Produkts weitergeben
- sich die letzte Version der Anleitung im Internet herunter laden

## EINFÜHRUNG

Wir freuen uns, dass Sie sich für eines unserer Produkte entschieden haben. Wenn Sie nachfolgende Hinweise beachten, sind wir sicher, dass Sie lange Zeit Freude an Ihrem Kauf haben werden.

## Produktmerkmale

### LED-Floorspot mit RGB/WW-Farbmischung

- Auto-, Musik-, Master/Slave- und DMX-Modus
- Direkte Farbwahl für 25 Farben
- Stufenlose RGB/WW-Farbmischung, Farbwechsel, Farbüberblendung, Dimmer und Strobe-Effekte
- Dimmergeschwindigkeit (Sprungantwort) einstellbar
- Musiksteuerung über eingebautes Mikrofon mit einstellbarer Mikrofonempfindlichkeit
- Schwenkbarer Montagebügel zur Wand- und Deckenmontage
- Zusätzlicher Bügel zum Aufstellen am Boden
- Schwarz oder weiß lackierte Metallausführung
- 6 leistungsstarke 8-W-LEDs 4in1 QCL RGB/WW (homogene Farbmischung)
- Im 6; 11 CH DMX-Modus bedienbar
- Die Gerätekühlung erfolgt über passive Konvektionskühlung
- Ansteuerbar über Stand-alone; DMX; QuickDMX über USB (optional); Master/Slave Funktion, Musiksteuerung über Mikrofon
- Flimmerfrei
- Mit einem Abstrahlwinkel von 16°
- 4 stelliges 7-Segment-LED Display

## SICHERHEITSHINWEISE



### WARNUNG!

Lesen Sie aufmerksam die Sicherheitshinweise und benutzen Sie das Produkt nur wie in dieser Anleitung beschrieben, damit es nicht versehentlich zu Verletzungen oder Schäden kommt.

### Verwendungszweck

- Bei diesem Gerät handelt es sich um einen Floorspot, mit dem sich dekorative Lichteffekte erzeugen lassen. Das Gerät ist für professionelle Anwendungen im Bereich der Veranstaltungstechnik vorgesehen (z. B. auf Bühnen). Es ist nicht für die Raumbelichtung in Haushalten geeignet.
- Verwenden Sie das Produkt ausschließlich gemäß den hier gegebenen Vorgaben. Bei Schäden, die durch Nichtbeachten dieser Anleitung verursacht werden, erlischt der Gewährleistungsanspruch. Für Folgeschäden wird keine Haftung übernommen.
- Bei Sach- oder Personenschäden, die durch unsachgemäße Handhabung oder Nichtbeachten der Sicherheitshinweise verursacht werden, übernehmen wir keine Haftung und es erlischt jeder Gewährleistungsanspruch.
- Aus Sicherheitsgründen ist das eigenmächtige Umbauen oder Verändern des Geräts nicht gestattet und hat den Verlust des Gewährleistungsanspruchs zur Folge.


### Gefahr durch Elektrizität

- Das Gerät ist nur zur Verwendung im Innenbereich geeignet. Benutzen Sie es nicht im Freien. Setzen Sie es niemals Regen oder Feuchtigkeit aus. Bewahren Sie es nicht in feuchten Räumen auf.
- Um Stromschläge zu vermeiden, niemals irgendeinen Teil des Produkts öffnen. Im Geräteinneren befinden sich keine vom Benutzer zu wartende Teile.
- Schließen Sie das Gerät nur an eine vorschriftsmäßig installierte Steckdose an, deren Spannung und Frequenz mit dem Typenschild des Geräts genau übereinstimmt und die über einen Fehlerstromschutzschalter (FI) abgesichert ist. Wenn der Netzstecker mit einem Schutzkontakt ausgestattet ist, muss er an eine Steckdose mit Schutzleiter angeschlossen werden. Deaktivieren Sie niemals den Schutzleiter eines Netzkabels. Nichtbeachtung kann zu Schäden am Gerät und zu Verletzungen des Benutzers führen.
- Die Steckdose muss gut zugänglich sein, damit Sie im Bedarfsfall den Netzstecker schnell ziehen können.
- Fassen Sie den Netzstecker niemals mit nassen Händen an, da die Gefahr eines Stromschlags besteht.
- Das Netzkabel darf nicht geknickt oder gequetscht werden. Halten Sie es von heißen Oberflächen und scharfen Kanten fern.
- Ziehen Sie den Netzstecker nie am Kabel aus der Steckdose, fassen Sie immer am Stecker an.
- Trennen Sie das Gerät vom Stromnetz bei längerem Nichtgebrauch, bevor Sie es reinigen und wenn Gewitter auftreten.
- Setzen Sie das Gerät keinen hohen Temperaturen, direktem Sonnenlicht, Tropf- oder Spritzwasser, starken Vibrationen sowie hohen mechanischen Beanspruchungen aus.
- Stellen Sie keine mit Flüssigkeit gefüllten Gegenstände sowie offene Brandquellen wie brennende Kerzen auf oder direkt neben dem Gerät ab.
- Sorgen Sie dafür, dass keine Gegenstände in das Gerät fallen können, insbesondere Metallteile.
- Lassen Sie Reparaturen am Gerät oder am Netzkabel nur von qualifiziertem Fachpersonal durchführen. Reparaturen müssen durchgeführt werden, wenn sichtbare Schäden am Gerät oder am Netzkabel vorhanden sind, Flüssigkeiten oder Objekte in das Gerät gelangt sind, das Gerät Regen ausgesetzt war, das Gerät heruntergefallen ist oder wenn Funktionsstörungen auftreten.
- Die Reinigung beschränkt sich auf die Oberfläche. Dabei darf keine Feuchtigkeit in Anschlussräume oder an Netzspannung führende Teile gelangen. Wischen Sie das Produkt nur mit einem fusselfreien, angefeuchteten Tuch ab. Niemals Lösungsmittel oder scharfe Reinigungsmittel verwenden.

### Gefahr für Kinder und Personen mit eingeschränkter Fähigkeit

- Das Gerät ist kein Spielzeug. Halten Sie es vor Kindern und Haustieren fern. Lassen Sie Verpackungsmaterial nicht achtlos liegen. Betreiben Sie das Gerät nicht unbeaufsichtigt.
- Das Gerät darf nur von Personen benutzt werden, die über ausreichende physische, sensorische und geistige Fähigkeiten sowie über entsprechendes Wissen und Erfahrung verfügen. Andere Personen dürfen das Gerät nur benutzen, wenn sie von einer für ihre Sicherheit zuständigen Person beaufsichtigt oder angeleitet werden.

### **Warnung vor Verbrennung und Brand**

- Der zulässige Umgebungstemperaturbereich ( $T_a$ ) beträgt  $-5$  bis  $+45$  °C. Verwenden Sie das Gerät niemals außerhalb dieses Temperaturbereichs.
- Die Gehäusetemperatur ( $T_c$ ) kann im Betrieb bis zu  $55$  °C betragen. Vermeiden Sie den Kontakt mit Personen oder Gegenständen.
- Der Mindestabstand zur beleuchteten Fläche beträgt  $10$  cm. Der Wert ist am Gerät über das Bildzeichen angegeben: .
- Halten Sie das Gerät vor leicht entflammaren Materialien fern. Platzieren Sie es so, dass im Betrieb eine ausreichende Luftzirkulation gewährleistet ist. Das Gerät muss einen Mindestabstand von  $50$  cm zu angrenzenden Flächen haben und die Lüftungsöffnungen am Gehäuse dürfen auf keinen Fall abgedeckt werden.

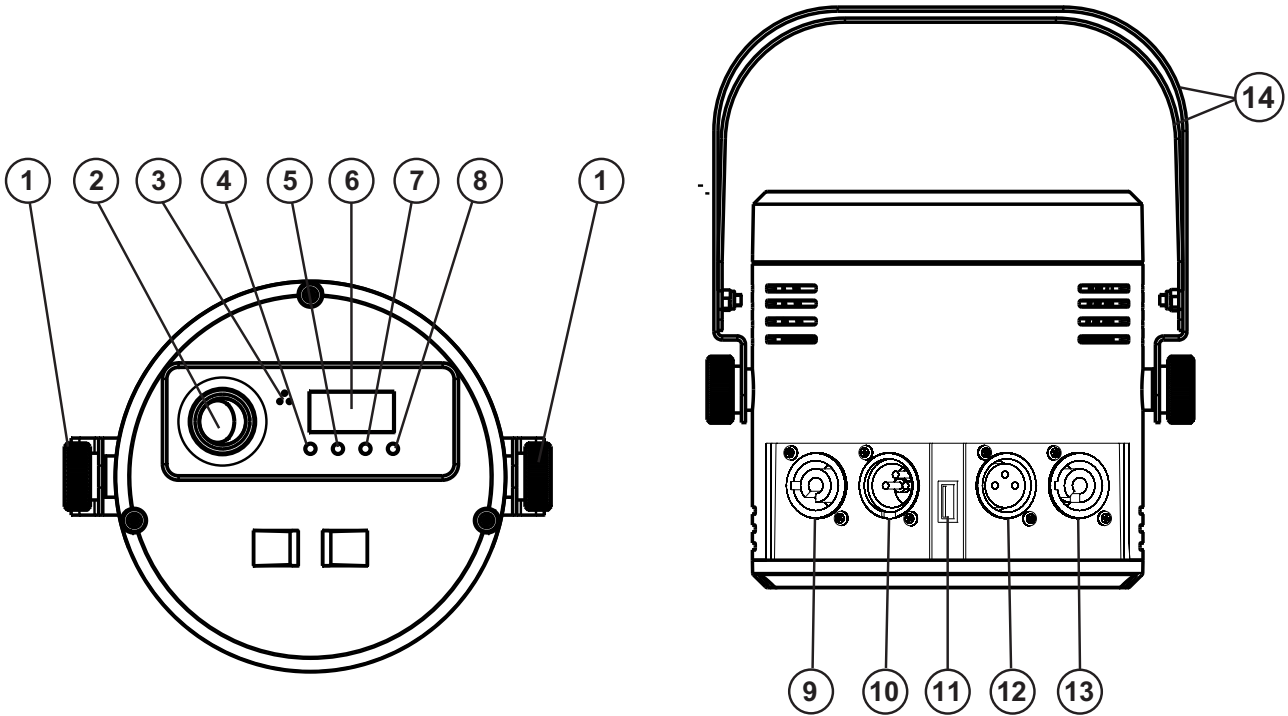
### **Warnung vor Verletzungen**

- Nicht direkt in die Lichtquelle blicken. Personen mit lichtempfindlicher Epilepsie könnten epileptische Anfälle erleiden oder bewusstlos werden.
- Stellen Sie sicher, dass das Gerät fachgerecht und sicher aufgestellt oder befestigt ist und nicht herunterfallen kann. Beachten Sie bei der Installation die gesetzlichen, nationalen Sicherheitsvorschriften insbesondere die Bestimmungen der EN 60598-2-17.
- Versuchen Sie niemals, die Installation selbst vorzunehmen, wenn Sie nicht über eine ausreichende Qualifikation verfügen, sondern beauftragen Sie einen professionellen Installateur. Unsachgemäße Installationen können zu Verletzungen und/oder zur Beschädigung von Eigentum führen.
- Der Hersteller haftet nicht für Schäden, die durch unsachgemäße Installation und unzureichende Sicherheitsvorkehrungen verursacht werden.
- Bei einer Montage über Kopf ist das Gerät immer durch eine zweite Befestigung (z. B. Fangseil oder Fangnetz) zu sichern.
- Während Montage- und Wartungsarbeiten muss der Bereich unterhalb des Geräts abgesperrt sein.
- Bei gewerblicher Nutzung sind die landesspezifischen Unfallverhütungsvorschriften des Verbandes der gewerblichen Berufsgenossenschaften für elektrische Anlagen und Betriebsmittel unbedingt zu beachten.

### **Vorsicht - Sachschäden**

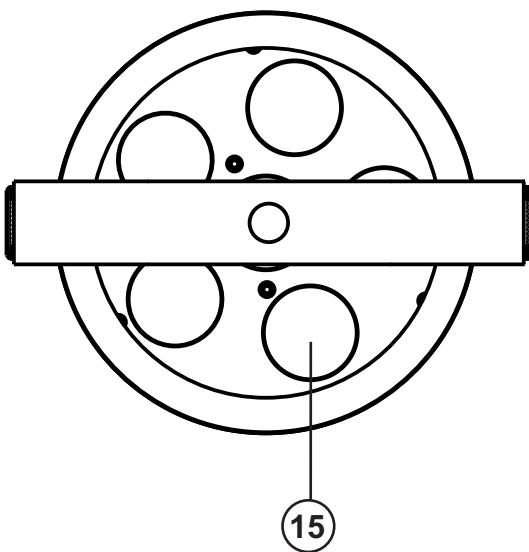
- Schließen Sie das Gerät niemals über einen Dimmer an die Netzspannung an.
- Lichteffekte sind generell nicht für den Dauerbetrieb konzipiert. Längere Betriebszeiten sollten immer durch Pausen unterbrochen werden, um die Lebensdauer des Geräts zu erhöhen.
- Vermeiden Sie es das Gerät in kurzen Intervallen ein- und auszuschalten. Dadurch reduziert sich die Lebensdauer des Geräts erheblich.
- Nehmen Sie das Gerät niemals gleich in Betrieb, nachdem es starken Temperaturschwankungen ausgesetzt wurde. Das dabei entstehende Kondenswasser kann unter Umständen das Gerät zerstören. Lassen Sie das Gerät ausgeschaltet auf Zimmertemperatur kommen. Warten Sie bis das Kondenswasser verdunstet ist.
- Benutzen Sie die Originalverpackung, um das Gerät bei Transport und Lagerung optimal vor Erschütterungen, Staub und Feuchtigkeit zu schützen.
- Wenn am Gerät ein Etikett mit Seriennummer angebracht ist, darf dieses nicht entfernt werden, da ansonsten der Gewährleistungsanspruch erlischt.

# GERÄTEBESCHREIBUNG



- 1) Feststellschraube
- 2) ON/OFF Schalter
- 3) Mikrofon
- 4) MENU-Taste
- 5) UP-Taste
- 6) LED Anzeige
- 7) DOWN Taste
- 8) ENTER-Taste

- 9) Netzausgang
- 10) DMX-Ausgang
- 11) USB-Buchse für QuickDMX-Funksender
- 12) DMX-Eingang
- 13) Netzanschluss
- 14) Stand-/Montagebügel



- 15) 8-W-RGB/WW-LED

## INSTALLATION

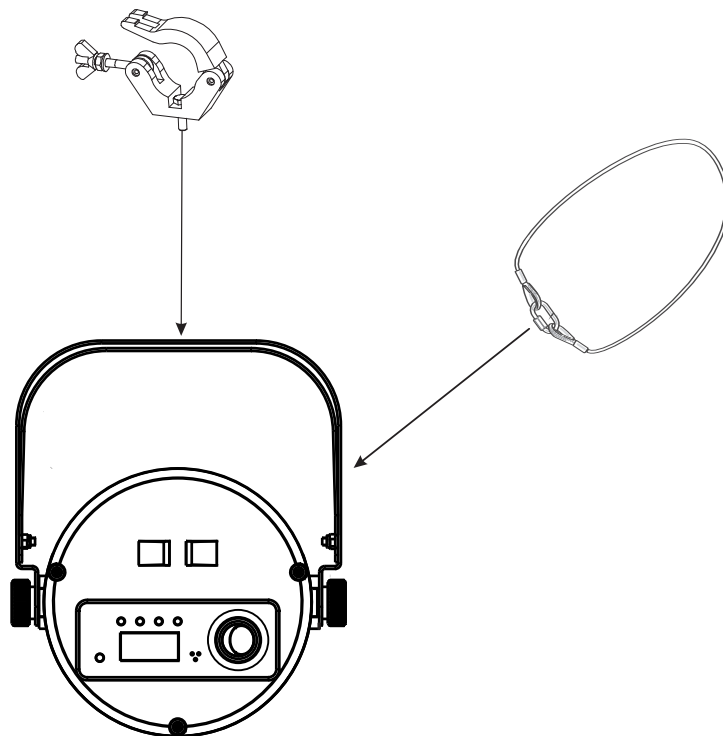


### WARNUNG! Verletzungsgefahr durch Herabfallen

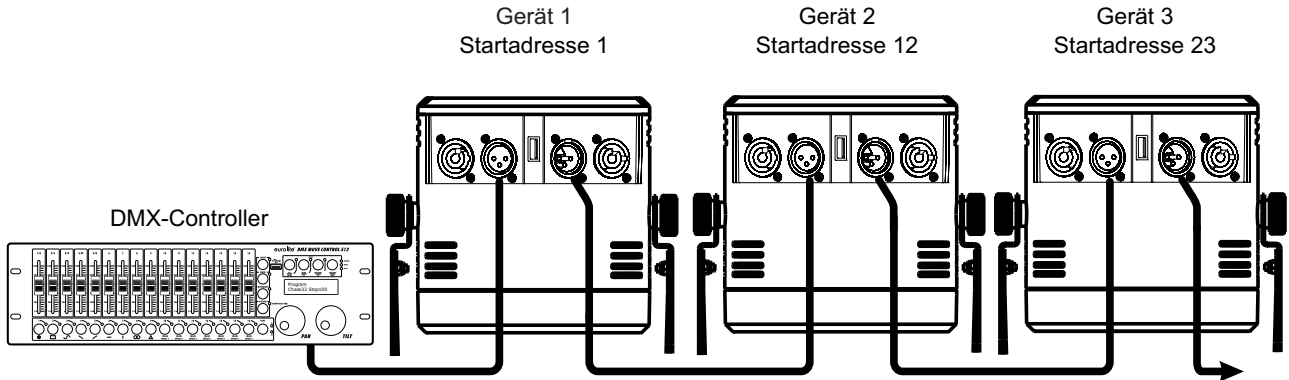
Über Kopf installierte Geräte können beim Herabstürzen erhebliche Verletzungen verursachen! Stellen Sie sicher, dass das Gerät sicher installiert ist und nicht herunterfallen kann. Die Montage darf nur durch eine Fachkraft erfolgen, die mit den Gefahren und den einschlägigen Vorschriften hierfür vertraut ist.

Das Gerät lässt sich durch Ausklappen der Bügel auf dem Boden aufstellen oder über einen der Bügel an einer Traverse oder einer anderen geeigneten Struktur befestigen. Die Montage darf niemals freischwingend erfolgen.

- 1 Die tragende Struktur muss mindestens für das Zehnfache aller montierten Geräte ausgelegt sein.
- 2 Sperren Sie den Arbeitsbereich während der Montage und arbeiten Sie von einer stabilen Plattform aus.
- 3 Verwenden Sie Montagematerial, das für die Struktur geeignet ist und die Last des Geräts tragen kann. Geeignetes Montagematerial finden Sie im Abschnitt „Zubehör“.
- 4 Sichern Sie das Gerät mit einem Fangseil oder einer anderen geeigneten Einrichtung zusätzlich ab. Diese zweite Aufhängung muss auf Grundlage der aktuellsten Arbeitsschutzbestimmungen ausreichend dimensioniert und so angebracht sein, dass im Fehlerfall der Hauptaufhängung kein Teil der Installation herabfallen kann. Für die Befestigung eines Fangseils ist ein entsprechendes Fangseilloch am Montagebügel vorgesehen. Befestigen Sie das Sicherungsseil so, dass der Fallweg des Geräts nicht mehr als 20 cm betragen kann.
- 5 Zum Ausrichten des Geräts lösen Sie die Feststellschrauben am Montagebügel, stellen Sie die gewünschte Neigung ein und ziehen die Schrauben wieder fest an.
- 6 Nach der Montage muss das Gerät regelmäßig gewartet und überprüft werden, um mögliche Korrosion, Verformung und Lockerung zu vermeiden.



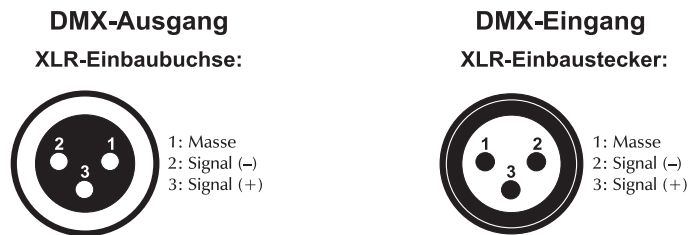
# DMX512-ANSTEUERUNG



Für die Ansteuerung des Geräts per DMX512 ist eine Datenverbindung notwendig. Das Gerät verfügt dazu über 3-polige XLR-Anschlüsse.

- 1 Verbinden Sie den Ausgang Ihres Controllers mit dem DMX-Eingang DMX IN des Geräts über ein DMX-Kabel. Verbinden Sie den DMX-Ausgang DMX OUT des Geräts mit dem DMX-Eingang des nächsten Geräts in der Kette. Verbinden Sie immer einen Ausgang mit dem Eingang des nächsten Geräts bis alle Geräte angeschlossen sind.
- 2 Am letzten Gerät muss die DMX-Leitung durch einen Abschlusswiderstand abgeschlossen werden. Dazu wird ein XLR-Stecker in den DMX-Ausgang am letzten Gerät gesteckt, bei dem zwischen Signal (-) und Signal (+) ein 120-Ω-Widerstand eingelötet ist.
- 3 Ab einer Kabellänge von 300 m oder nach 32 angeschlossenen DMX-Geräten sollte das Signal mit Hilfe eines DMX-Aufholverstärkers verstärkt werden, um eine fehlerfreie Datenübertragung zu gewährleisten.

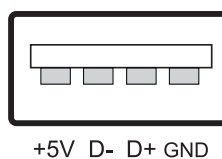
Belegung der XLR-Verbindung:



## Drachtlose DMX-Übertragung mit QuickDMX

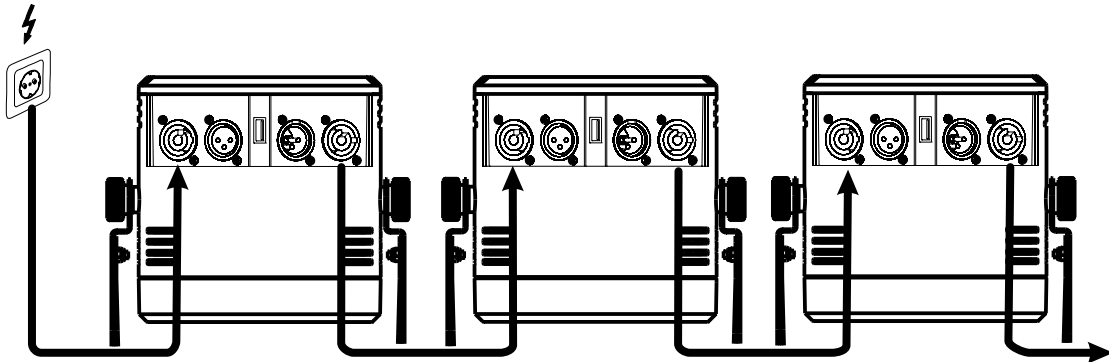
Das Gerät verfügt über einen weiteren DMX-Eingang für einen QuickDMX-Empfänger (separat erhältliches Zubehör). CRMX- und WDMX-Empfänger sind kompatibel und können ebenfalls verwendet werden. Über den Anschluss lässt sich ein DMX-Steuersignal drahtlos auf das Gerät übertragen, wodurch die aufwändige Verkabelung zum DMX-Lichtsteuergerät entfällt. Der Anschluss ist als USB-Buchse ausgeführt, die die benötigte Betriebsspannung von 5 V für den Empfänger zur Verfügung stellt.

Belegung der USB-Buchse:





## NETZANSCHLUSS



Das Gerät verfügt über ein Schaltnetzteil, das eine Netzspannung zwischen 100 und 240 Volt erlaubt.

- 1 Schließen Sie das beiliegende Netzkabel an und stecken den Netzstecker in eine geerdete Schutzkontaktsteckdose ein.
- 2 Drücken Sie den Netzschalter „ON“.
- 3 Zum Ausschalten drücken Sie den Netzschalter „OFF“ und ziehen Sie anschließend den Netzstecker aus der Steckdose.
- 4 Schließen Sie das Gerät nicht über einen Dimmer an die Netzspannung an. Für besseren Bedienkomfort verwenden Sie eine schaltbare Steckdose.
- 5 Über den Netzausgang POWER OUT können weitere Geräte mit Strom versorgt werden. Zum Zusammenschalten der Geräte, verbinden Sie immer den Ausgang POWER OUT mit dem Eingang POWER IN des nächsten Geräts bis alle Geräte angeschlossen sind. Passende Netzkabel mit P-Con-Stecker sind optional erhältlich. Auf diese Weise lassen sich bis zu 8 Geräte bei 230/240 Volt Netzspannung und bis zu 4 Geräte bei 110/115 Volt Netzspannung zusammenschalten.

## BEDIENUNG

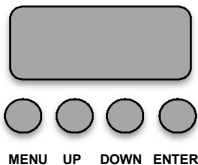
Nach dem Anschluss ans Netz und einschalten über den Netzschalter, ist das Gerät betriebsbereit. Das Display zeigt die zuletzt eingestellte Betriebsart. Nehmen Sie nun die notwendigen Menüeinstellungen für die jeweilige Betriebsart mit den Bedientasten vor. Auch wenn Sie das Gerät vom Stromnetz trennen, bleiben alle Einstellungen gespeichert. Das Gerät kann entweder im Standalone-Modus über das Bedienfeld oder im DMX-gesteuerten Modus über einen handelsüblichen DMX-Controller, sowie drahtlos über QuickDMX mit dem optional erhältlichen EUROLITE QuickDMX USB Wireless Transmitter/Receiver betrieben werden

### Standalone-Modus

Das Gerät lässt sich im Standalone-Betrieb ohne Controller einsetzen. Trennen Sie dazu das Gerät vom Controller und rufen Sie die gewünschte Einstellung, wie im Kapitel Control Board beschrieben, auf.

### Control Board

Das Control Board bietet mehrere Möglichkeiten: so lassen sich z. B. die DMX-Startadresse eingeben, das vorprogrammierte Programm abspielen oder der DMX-Kanal Modus auswählen.



Durch Drücken der Menu-Taste können Sie sich im Hauptmenü bewegen. Durch Drücken der Up/Down-Taste können Sie die Auswahl verändern. Bestätigen Sie jede Änderung durch Drücken der Enter-Taste. Der jeweilige Modus kann durch die Menu-Taste verlassen werden. Die jeweiligen Funktionen werden im Folgenden aufgeführt.

Nr.	Hauptmenü	Menülevel 2	Beschreibung
1	d11	d001	<b>Auswählen des 11-Kanal-Modus Einstellen der DMX-Startadresse</b>
2	d.6--	d001	<b>Auswählen des 6-Kanal-Modus Einstellen der DMX-Startadresse</b>
3	r---	r000-r255	<b>Dimmerintensität der roten LED-Farbe</b> 000 – 255 (zunehmend)
4	g---	g000-g255	<b>Dimmerintensität der grünen LED-Farbe</b> 000 – 255 (zunehmend)
5	b---	b000-b255	<b>Dimmerintensität der blauen LED-Farbe</b> 000 – 255 (zunehmend)
6	n---	n000-n255	<b>Dimmerintensität der warmweißen LED-Farbe</b> 000 – 255 (zunehmend)
7	pr--	pr01 Rot pr02 Grün pr03 Blau pr04 Grün pr05 Gelbgrün pr06 Gelb pr07 Melonengelb pr08 Hellorange pr09 Lachsrot pr10 Magenta pr11 Dunkles Pink pr12 Helles Pink pr13 Violett pr14 Hellblau pr15 Himmelblau pr16 Helles Cyan pr17 Cyan	<b>Farbvoreinstellungen pr01 –pr25</b>

		pr18 Türkis pr19 Hellgrün pr20 Kaltweiß pr21 Helles Kaltweiß pr22 Reinweiß pr23 Rosaweiß pr24 Cremeweiß pr25 Warmweiß	
8	F---	F000-F255	<b>Strobe-Einstellungen (Farbeinstellung über das Menü r---, g---, b--- und n---)</b> (mit zunehmender Geschwindigkeit)
9	C---	C000-C255	<b>Farbüberblendung</b> (mit zunehmender Geschwindigkeit)
10	J---	J000-J255	<b>Farbwechsel</b> (mit zunehmender Geschwindigkeit)
11	S---	S000-S255	<b>Musikgesteuerter Modus</b> (mit abnehmender Sensibilität)
12	dp--	d on	<b>Display bleibt an</b>
		d oF	<b>Display geht aus</b>
13	dr--	dr-0: Ansprechverhalten von LEDs dr-1: Ansprechverhalten von Halogenlampen, sehr schnell dr-2: Ansprechverhalten von Halogenlampen, schnell dr-3: Ansprechverhalten von Halogenlampen, mittel dr-4: Ansprechverhalten von Halogenlampen, langsam	<b>Dimmgeschwindigkeit (Sprungantwort)</b>

### Master/Slave-Betrieb

Im Master/Slave-Betrieb lassen sich mehrere Geräte synchronisieren, die dann von einem Master-Gerät gesteuert werden.

An der Rückseite des Gerätes befinden sich eine XLR-Einbaubuchse und ein XLR-Einbaustecker, über die sich mehrere Geräte miteinander verbinden lassen.

Wählen Sie das Gerät aus, das zur Steuerung der Effekte dienen soll. Dieses Gerät arbeitet dann als Master-Gerät und steuert alle weiteren Slave-Geräte, die über ein DMX-Kabel mit dem Master-Gerät verbunden werden. Stecken Sie das DMX-Kabel in die OUT-Buchse und verbinden Sie es mit dem IN-Stecker des nächsten Gerätes.

Stellen Sie beim Master-Gerät den gewünschten Modus, wie im Kapitel Control Board beschrieben, ein.

Stellen Sie an jedem Slave-Gerät eine beliebige DMX Adresse ein. Die so eingestellten Geräte lassen sich nun von einem MASTER-Gerät steuern.

## DMX-Betrieb

Das Gerät verfügt über zwei verschiedene DMX-Kanal-Modi. Über das Control Board können Sie, wie zuvor beschrieben, den DMX-Kanal-Modus definieren.

Über das Control Board können Sie die DMX-Startadresse definieren. Die Startadresse ist der erste Kanal, auf den der LED Silent Par 6 QCL Floor auf Signale vom Controller reagiert.

Wenn Sie die Startadresse, im 11 Kanal-Modus, z. B. auf 12 definieren, belegt das Gerät die Steuerkanäle 12 bis 22.

Hinweis: Bitte vergewissern Sie sich, dass sich die Steuerkanäle nicht mit anderen Geräten überlappen, damit das Gerät korrekt und unabhängig von anderen Geräten in der DMX-Verbindung funktioniert. Werden mehrere Geräte auf eine Adresse definiert, arbeiten sie synchron.

Um die Startadresse einzustellen drücken Sie die **MENU-Taste** bis das Display „d11--“ oder „d.6--“, anzeigt. Zum Bestätigen des gewünschten DMX-Kanal-Modus drücken Sie die **ENTER-Taste**. Das Display zeigt **d001** an. Sie können nun die gewünschte Adresse über die **UP-** oder **DOWN-Taste** auswählen. Bitte drücken Sie noch einmal die **ENTER-Taste** zur Bestätigung.

Nachdem Sie die Startadresse definiert haben, können Sie den LED Silent Par 6 QCL Floor über Ihren Controller ansteuern.

### Bitte beachten Sie:

Über das Display des Gerätes wird der Status der DMX-Verbindung angezeigt.

Schalten Sie das Gerät ein. Das Gerät prüft, ob DMX-512 Daten empfangen werden oder nicht. Wenn DMX-Daten empfangen werden, blinkt der letzte Punkt des Adresscodes. Werden keine Daten empfangen, blinkt kein Punkt.

Kein Blinken erscheint:

- wenn kein XLR-Kabel (DMX Signalkabel vom Controller) in die DMX-Eingangsbuchse des Gerätes gesteckt wurde.
- wenn der Controller ausgeschaltet oder defekt ist.
- das Kabel oder der Stecker defekt ist oder das Signalkabel nicht richtig eingesteckt ist.

## Funktionen im DMX-Betrieb

### 6-Kanal-Modus

Kanal	Wert	Funktion
CH1		<b>Rot</b>
	000 – 255	Rot 0 - 100 % zunehmend
CH2		<b>Grün</b>
	000 – 255	Grün 0 - 100 % zunehmend
CH3		<b>Blau</b>
	000 – 255	Blau 0 - 100 % zunehmend
CH4		<b>Warmweiß</b>
	000 – 255	Warmweiß 0 - 100 % zunehmend
CH5		<b>Dimmerintensität</b>
	000 – 255	Allmähliche Einstellung der Dimmerintensität von 0 bis 100 %
CH6		<b>Strobe</b>
	000 – 000	Keine Funktion
	001 – 005	Musikgesteuert, 15 Farben
	006 – 010	An
	011 – 255	Strobe-Effekt mit zunehmender Geschwindigkeit

**11-Kanal-Modus**

Kanal	Wert	Funktion
<b>CH1</b>		<b>Dimmerintensität</b>
	000 – 255	Allmähliche Einstellung der Dimmerintensität von 0 bis 100 %
<b>CH2</b>		<b>Rot</b>
	000 – 255	Rot 0 - 100 % zunehmend
<b>CH3</b>		<b>Grün</b>
	000 – 255	Grün 0 - 100 % zunehmend
<b>CH4</b>		<b>Blau</b>
	000 – 255	Blau 0 - 100 % zunehmend
<b>CH5</b>		<b>Warmweiß</b>
	000 – 255	Warmweiß 0 - 100 % zunehmend
<b>CH6</b>		<b>Strobe</b>
	000 – 005	Keine Funktion
	006 – 055	Strobe-Effekt über Zufallsgenerator mit zunehmender Geschwindigkeit
	056 – 105	Puls-Effekt in Sequenzen mit zunehmender Geschwindigkeit
	106 – 155	An und Aus (gleiches Verhältnis) mit zunehmender Geschwindigkeit
	156 – 205	Blitz-Effekt mit zunehmender Geschwindigkeit
	206 – 255	Strobe-Effekt mit zunehmender Geschwindigkeit
<b>CH7</b>		<b>Voreinstellungen Farbmischung</b>
	000 – 001	Keine Funktion
	002 – 043	Rot zunehmend
	044 – 085	Rot abnehmend / Grün zunehmend
	086 – 127	Grün abnehmend / Blau zunehmend
	128 – 169	Rot zunehmend / Blau 100%
	170 – 211	Rot 100% / Grün zunehmend / Blau 100%
	212 – 254	Rot 100% / Grün 100% / Blau 100% / Weiß zunehmend
255 – 255	Rot 100% / Grün 100% / Blau 100% / Weiß 100%	
<b>CH8</b>		<b>Farbvoreinstellungen</b>
	000 – 005	Keine Funktion
	006 – 015	Rot
	016 – 025	Grün
	026 – 035	Blau
	036 – 045	Farbmischung 1
	046 – 055	Farbmischung 2
	056 – 065	Farbmischung 3
	066 – 075	Farbmischung 4
	076 – 085	Farbmischung 5
	086 – 095	Farbmischung 6
	096 – 105	Farbmischung 7
	106 – 115	Farbmischung 8
	116 – 125	Farbmischung 9
	126 – 135	Farbmischung 10
	136 – 145	Farbmischung 11
	146 – 155	Farbmischung 12
	156 – 165	Farbmischung 13
	166 – 175	Farbmischung 14
	176 – 185	Farbmischung 15
	186 – 195	Farbmischung 16
196 – 205	Weiß 1	
206 – 215	Weiß 2	
216 – 225	Warmweiß	
226 – 235	Weiß 4	

**Deutsch**

	236 – 245	Weiß 5
	246 – 255	Weiß 6
<b>CH9</b>		<b>Farbwechsel/Musiksteuerung</b>
	000 – 010	Keine Funktion
	011 – 040	Farbüberblendung "Fading Colors", 7 Farben
	041 – 070	Farbüberblendung "Fading Colors", R, G, B
	071 – 100	Farbüberblendung "Fading Colors", R, G, B mit niedrigerer Farbtemperatur
	101 – 130	Farbwechsel "Switching Colors", 7 Farben
	131 – 160	Farbwechsel "Switching Colors", R, G, B
	161 – 190	Farbwechsel "Switching Colors", C, M, Y
	191 – 220	Musikgesteuerter Strobe-Effekt
	221 – 255	Musikgesteuerter Farbwechsel
<b>CH10</b>		<b>Geschwindigkeit interne Programme</b>
	000 – 255	Zunehmende Geschwindigkeit
		<b>Mikrofonempfindlichkeit</b>
	000 – 255	Mikrofonempfindlichkeit zwischen 0 und 100%
<b>CH11</b>		<b>Dimmgeschwindigkeit (Sprungantwort)</b>
	000 – 020	Ansprechverhalten von LEDs
	021 – 040	Ansprechverhalten von Halogenlampen, sehr schnell
	041 – 060	Ansprechverhalten von Halogenlampen, schnell
	061 – 080	Ansprechverhalten von Halogenlampen, mittel
	081 – 100	Ansprechverhalten von Halogenlampen, langsam
	101 – 255	Keine Funktion

## REINIGUNG UND WARTUNG

Das Gerät sollte äußerlich in regelmäßigen Abständen von Verunreinigungen wie Staub usw. gereinigt werden. Insbesondere die Linsen sollten sauber sein, damit das Licht mit maximaler Helligkeit abgestrahlt werden kann.

- 1 Trennen Sie das Gerät vom Netz und lassen Sie es abkühlen, bevor Sie mit der Reinigung beginnen.
- 2 Reinigen Sie die Oberflächen mit einem fusselfreien, angefeuchteten Tuch. Verwenden Sie auf keinen Fall Alkohol oder irgendwelche Lösungsmittel, da sonst die Gehäuseoberflächen beschädigt werden könnten. Vermeiden Sie unbedingt das Eindringen von Nässe oder Feuchtigkeit in das Gerät.
- 3 Das Gerät muss trocken sein, bevor Sie es wieder einschalten.

Im Geräteinneren befinden sich keine zu wartenden Teile. Öffnen Sie das Gehäuse nicht. Unternehmen Sie keine Reparaturversuche, da dies ein Sicherheitsrisiko darstellt. Wartungs- und Servicearbeiten sind ausschließlich dem autorisierten Fachhandel vorbehalten. Sollten einmal Ersatzteile benötigt werden, verwenden Sie bitte nur Originalersatzteile. Sollten Sie noch weitere Fragen haben, wenden Sie sich bitte an Ihren Fachhändler.

## UMWELTSCHUTZ



### Informationen zur Entsorgung

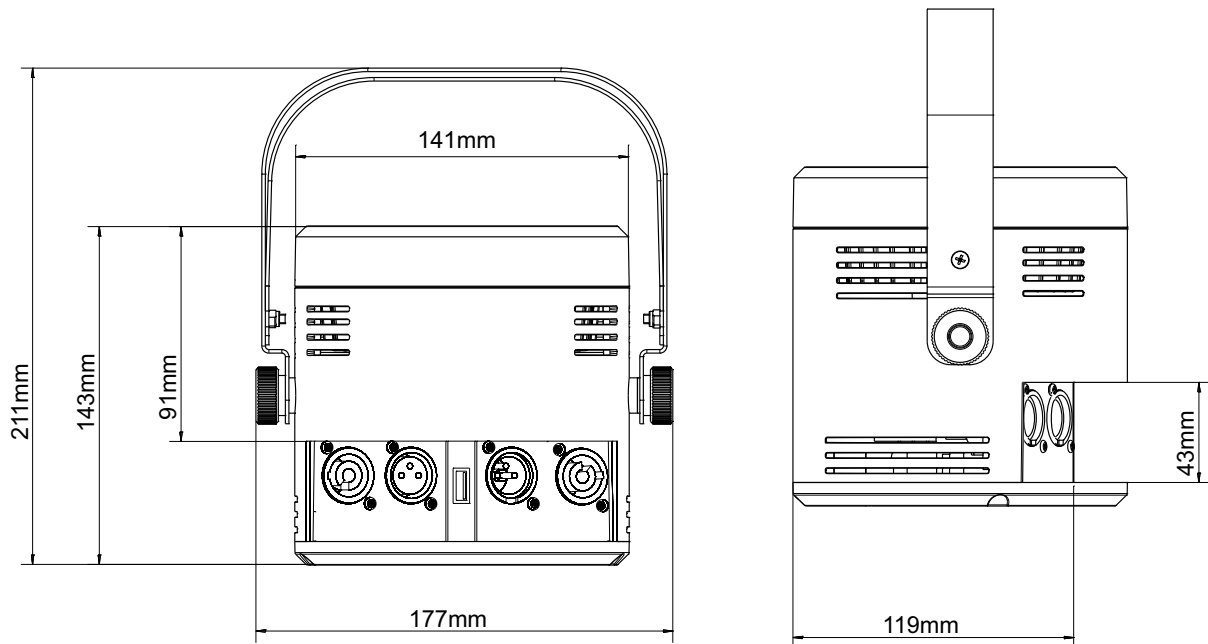
Bitte übergeben Sie das Gerät bzw. die Geräte am Ende der Nutzungsdauer zur umweltgerechten Entsorgung einem örtlichen Recyclingbetrieb. Geräte, die mit diesem Symbol gekennzeichnet sind, dürfen nicht im Hausmüll entsorgt werden. Für weitere Informationen wenden Sie sich bitte an Ihren Händler oder die zuständige örtliche Behörde. Entnehmen Sie evtl. eingelegte Batterien und entsorgen Sie diese getrennt vom Produkt.



Als Endverbraucher sind Sie durch die Batterieverordnung gesetzlich zur Rückgabe aller gebrauchten Batterien und Akkus verpflichtet. Die Entsorgung über den Hausmüll ist verboten. Verbrauchte Batterien können Sie unentgeltlich bei den Sammelstellen Ihrer Gemeinde und überall, wo Batterien verkauft werden, abgeben. Mit der Verwertung von Altgeräten und der ordnungsgemäßen Entsorgung von Batterien und Akkus leisten Sie einen wichtigen Beitrag zum Schutz unserer Umwelt.

## TECHNISCHE DATEN

Spannungsversorgung:	100-240 V AC, 50/60 Hz
Gesamtanschlusswert:	45 W
Schutzart:	IP20
Schutzklasse:	SK I
Stromanschluss:	Stromeinspeisung über P-Con (blau), Einbauversion Stromanschlusskabel mit Schutzkontaktstecker
Stromausgang:	P-Con (grau), Einbauversion
LED:	6 x 8 W 4in1 QCL RGB/W/W (homogene Farbmischung)
Blitzrate:	0 - 20 Hz
DMX-Kanäle:	6; 11;
DMX-Eingang:	3-pol XLR (M) Einbauversion
DMX-Ausgang:	3-pol XLR (W) Einbauversion
Kühlung:	Passive Konvektionskühlung
Ansteuerung:	Stand-alone; DMX; QuickDMX über USB (optional); Master/Slave Funktion, Musiksteuerung über Mikrofon
Abstrahlwinkel (1/2 Peak):	16°
Abstrahlwinkel (1/10 Peak):	29°
Gehäusefarbe:	Artikel Nr. 51915340: Schwarz Artikel Nr. 51915341: Weiß
Displaytyp:	4 stelliges 7-Segment-LED Display
Maße:	Länge: 14,3 cm
	Breite: 17,7 cm
	Höhe: 21,1 cm
Gewicht:	2,1 kg



Technische Änderungen ohne vorherige Ankündigung und Irrtum vorbehalten. © 12.12.2022



**Zubehör**

EUROLITE TPC-10 Klammer, silber	Best.-Nr. 59006856
EUROLITE Sicherungsseil UNV-5 3x600mm bis 5kg silber	Best.-Nr. 58010372
EUROLITE DMX Kabel XLR 3pol 3m schwarz	Best.-Nr. 3022785H
PSSO DMX Kabel XLR 3pol 3m schwarz Neutrik	Best.-Nr. 30227810
PSSO PowerCon Verbindungskabel 3x1,5 3m	Best.-Nr. 3023503R
EUROLITE QuickDMX USB Funksender/Empfänger	Best.-Nr. 70064704
EUROLITE QuickDMX Funksender/Empfänger	Best.-Nr. 70064703

## USER MANUAL

# eurolite®

## LED Silent Par 6 QCL Floor



**DANGER! Electric shock caused by short-circuit**

Be careful with your operations. With a dangerous voltage you can suffer a dangerous electric shock when touching the wires. Never open the housing. Keep the device away from rain and moisture.



Please read these instructions carefully before using the product. They contain important information for the correct use of the product.

Every person involved with the installation, operation and maintenance of this device has to

- be qualified
- follow the instructions of this manual
- consider this manual to be part of the total product
- keep this manual for the entire service life of the product
- pass this manual on to every further owner or user of the product
- download the latest version of the user manual from the Internet

## INTRODUCTION

Thank you for having chosen one of our products. If you follow the instructions given in this manual, we are sure that you will enjoy this device for a long period of time.

## Product features

### LED floor spot with RGB/WW color mixing

- Auto, music, master/slave and DMX mode
- Direct color selection for 25 preset colors
- Stepless RGB/WW color blend, color change, color fade, dimmer and strobe effects
- Dimmer speed (step response) adjustable
- Sound control via built-in microphone with adjustable microphone sensitivity
- Swivel mounting bracket for ceiling or wall mounting
- Additional bracket for floor use
- Black or white lacquered metal version
- Powerful 8 W LEDs 4in1 QCL RGB/WW (homogenous color mix)
- Can be operated in 6; 11 CH mode
- The device is cooled by passive convection cooling
- Controlling by stand-alone; DMX; QuickDMX via USB (optional); Master/slave function, Sound to light via Microphone
- Flicker-free
- With a beam angle of 16°
- 4 digits 7-segment LED display

## SAFETY INSTRUCTIONS



### WARNING!

Please read the safety warnings carefully and only use the product as described in this manual to avoid accidental injury or damage.

### Intended use

- This device is a floorspot for creating decorative lighting effects. This device is designed for professional use in the field of event technology, e.g. on stage. It is not suitable for household lighting.
- Only use the device according to the instructions given herein. Damages due to failure to follow these operating instructions will void the warranty! We do not assume any liability for any resulting damage.
- We do not assume any liability for material and personal damage caused by improper use or non-compliance with the safety instructions. In such cases, the warranty will be null and void.
- Unauthorized rebuilds or modifications of the device are not permitted for reasons of safety and render the warranty invalid.

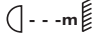
### Danger due to electricity

- The device is suitable for indoor use only. Do not use it outdoors. Never expose it to rain or moisture. Do not store it in rooms exposed to moisture.
- To reduce the risk of electric shock, do not open any part of the device. There are no serviceable parts inside the device.
- Only connect the device to a properly installed mains outlet. The outlet must be protected by residual current breaker (RCD). The voltage and frequency must exactly be the same as stated on the device. If the mains cable is equipped with an earthing contact, then it must be connected to an outlet with a protective ground. Never deactivate the protective ground of a mains cable. Failure to do so could possibly injure the user.
- The mains outlet must be easily accessible so that you can unplug the device quickly if need be.
- Never touch the mains plug with wet or damp hands. There is the risk of potentially fatal electric shock.
- The mains cable must not be bent or squeezed. Keep it away from hot surfaces or sharp edges.
- Never pull the mains cable to disconnect the mains plug from the mains outlet, always seize the plug.
- Unplug the device during lightning storms, when unused for long periods of time or before cleaning.
- Do not expose the device to any high temperatures, direct sunlight, dripping or splashing water, strong vibrations or heavy mechanical stress.
- Do not place any objects filled with liquids on the device.
- Do not place any open sources of fire, such as burning candles, on or directly next to the device.
- Make sure that objects cannot fall into the device, in particular metal parts.
- Only have repairs to the device or its mains cable carried out by qualified service personnel. Repairs are required when the device or the mains cable is visibly damaged, liquid has been spilled or objects have fallen into the device; when the device has been exposed to rain or moisture, has been dropped or malfunctions occur.
- Cleaning of the device is limited to the surface. Make sure that moisture does not come into contact with any areas of the terminal connections or mains voltage control parts. Only wipe off the product with a soft lint-free and moistened cloth. Never use solvents or aggressive detergents.

### Danger to children and people with restricted abilities

- This product is not a toy. Keep it out of the reach of children and pets. Do not leave packaging material lying around carelessly. Never leave this device running unattended.
- This device may be used only by persons with sufficient physical, sensorial, and intellectual abilities and having corresponding knowledge and experience. Other persons may use this device only if they are supervised or instructed by a person who is responsible for their safety.

**Warning – risk of burns and fire**

- The admissible ambient temperature range (Ta) is -5 to +45°C. Do not operate the device outside of this temperature range.
- The housing temperature (Tc) can be up to 55 °C during use. Avoid contact by persons and materials.
- Do not illuminate surfaces within 10 cm of the device. This value is indicated on the device by the  symbol.
- Do not use the device near highly flammable materials. Always place the device at a location where sufficient air circulation is ensured. Leave 50 cm of free space around the device. Never cover the air vents of the housing.

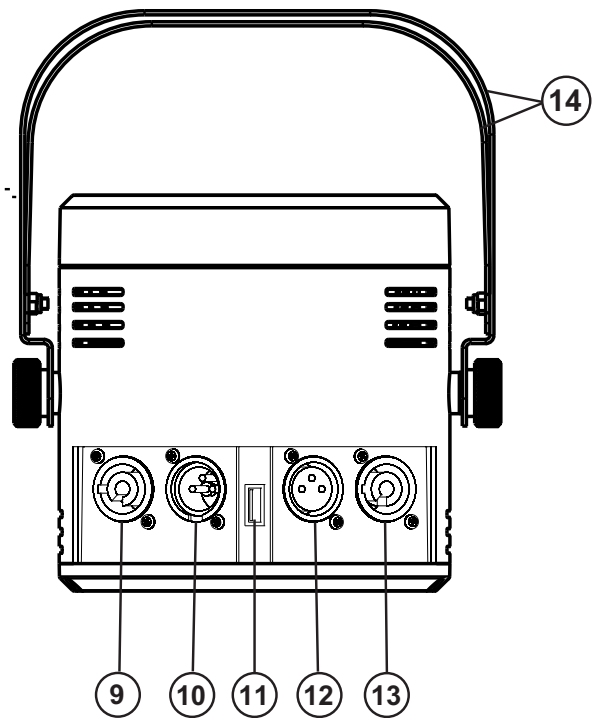
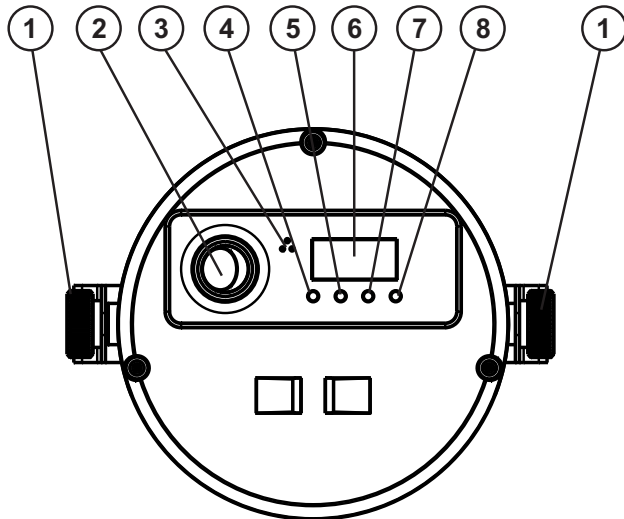
**Warning – risk of injuries**

- Do not look directly at the light source. Persons with light-sensitive epilepsy may suffer from epileptic seizures or fall unconscious.
- Make sure that the product is set up or installed safely and expertly and prevented from falling down. Comply with the standards and rules that apply in your country, in particular EN 60598-2-17.
- If you lack the qualification, do not attempt the installation yourself, but instead use a professional installer. Improper installation can result in bodily injury and or damage to property.
- The manufacturer cannot be made liable for damages caused by incorrect installations or insufficient safety precautions.
- For overhead use, always secure the device with a secondary safety attachment such as a safety bond or safety net.
- Make sure that the area below the installation place is blocked when rigging, derigging or servicing the device.
- For commercial use the country-specific accident prevention regulations of the government safety organization for electrical facilities must be complied with at all times.

**Caution – material damage**

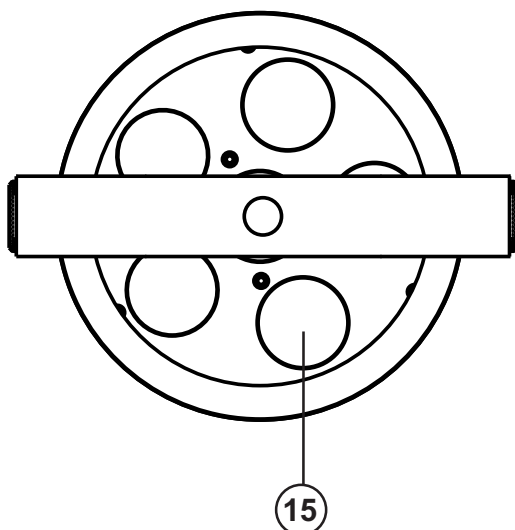
- This device must not be connected to the mains voltage by means of a dimmer.
- Lighting effects are not designed for permanent operation. Consistent operation breaks will ensure that the device will serve you for a long time without defects.
- Never switch the device on and off in short intervals. This will considerably reduce the service life of the device.
- If the device has been exposed to drastic temperature fluctuation, do not switch it on immediately. The resulting condensation may destroy the device. Allow the device to reach room temperature before connecting it. Wait until the condensation has evaporated.
- Please use the original packaging to protect the device against vibration, dust and moisture during transportation or storage.
- If a serial number label is affixed to the device, do not remove the label as this would make the warranty void.

## DESCRIPTION OF THE DEVICE



- 1) Fixation screw
- 2) ON/OFF switch
- 3) Microphone
- 4) MENU button
- 5) UP button
- 6) LED Display
- 7) DOWN button

- 8) ENTER button
- 9) Power output
- 10) DMX output
- 11) USB port for QuickDMX wireless receive
- 12) DMX input
- 13) Power supply
- 14) Standing/mounting brackets



- 15) 8 W RGB/WW LED

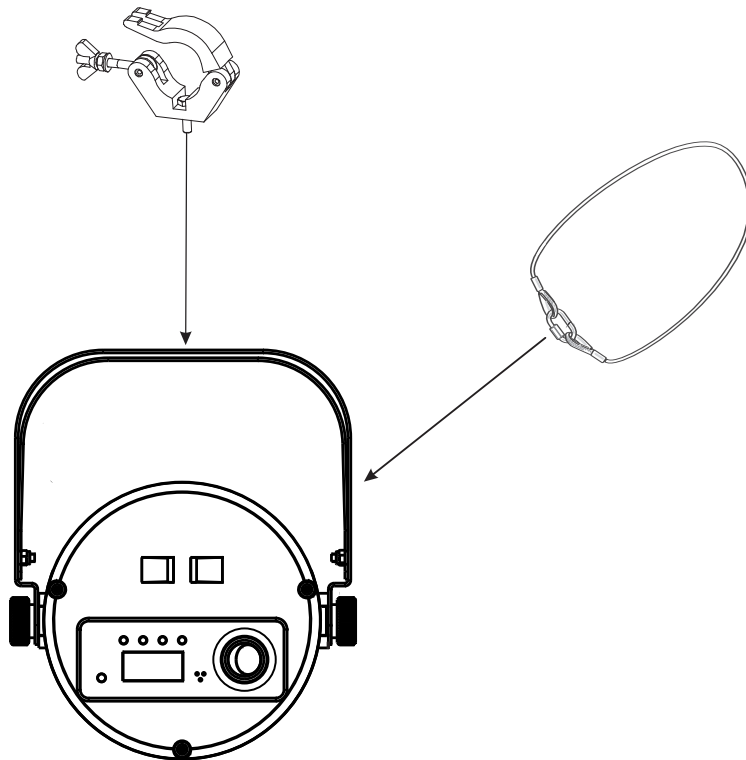
## INSTALLATION

**WARNING! Risk of injury caused by falling objects**

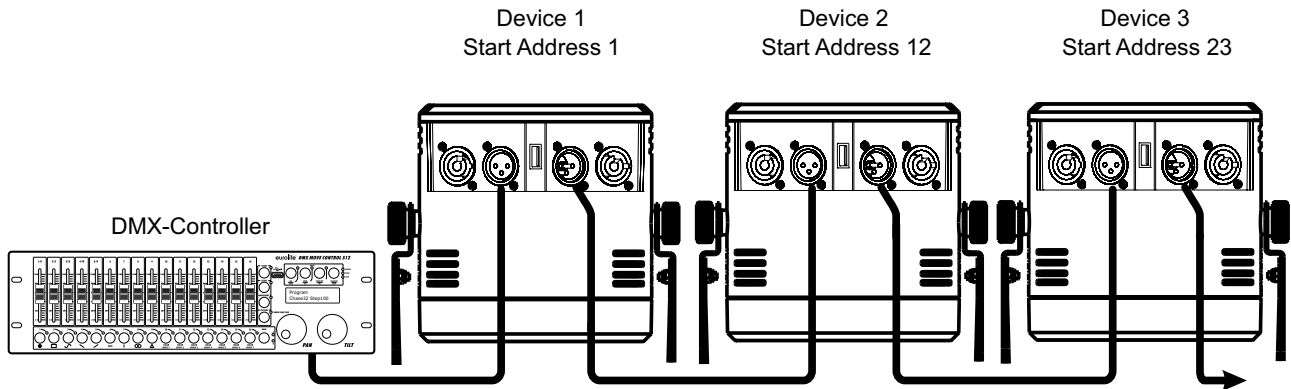
Devices in overhead installations may cause severe injuries when crashing down. Make sure that the device is installed securely and cannot fall down. The installation must be carried out by a specialist who is familiar with the hazards and the relevant regulations.

The device may be placed on the floor by unfolding the brackets or fastened to a truss or similar rigging structure. The device must never be fixed swinging freely in the room.

- 1 The rigging structure must support at least 10 times the weight of all fixtures to be installed on it.
- 2 Block access below the work area and work from a stable platform when installing the device.
- 3 Use rigging hardware that is compatible with the structure and capable of bearing the weight of the device. Please refer to the "Accessories" section for a list of suitable rigging hardware.
- 4 Secure the device with a safety bond or other secondary attachment. This secondary safety attachment must be sufficiently dimensioned in accordance with the latest industrial safety regulations and constructed in a way that no part of the installation can fall down if the main attachment fails. An appropriate safety bond hole is mounted on the mounting bracket for fixation of the safety bond. Fasten the safety bond in such a way that, in the event of a fall, the maximum drop distance of the device will not exceed 20 cm.
- 5 To align the device, release the fixation screws at the mounting bracket, adjust the desired inclination angle and tighten the fixation screws.
- 6 After installation, the device requires inspections periodically to prevent the possibility of corrosion, deformation and looseness.



## DMX512 CONNECTION



A DMX512 data link is required in order to control the device via DMX. The device provides 3-pin XLR connectors for DMX connection.

- 1 Connect the output of your DMX controller to the DMX input DMX IN of the device with a DMX cable.
- 2 Connect the DMX output DMX OUT of the device to the DMX input of the next unit in the chain. Always connect one output to the input of the next unit until all units are connected.
- 3 At the last unit, the DMX cable has to be terminated. Plug the terminator with a 120  $\Omega$  resistor between Signal (-) and Signal (+) in the DMX output of the last unit.
- 4 If the cable length exceeds 300 m or the number of DMX devices is greater than 32, it is recommended to insert a DMX level amplifier to ensure proper data transmission.

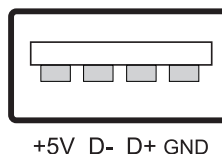
XLR connections:



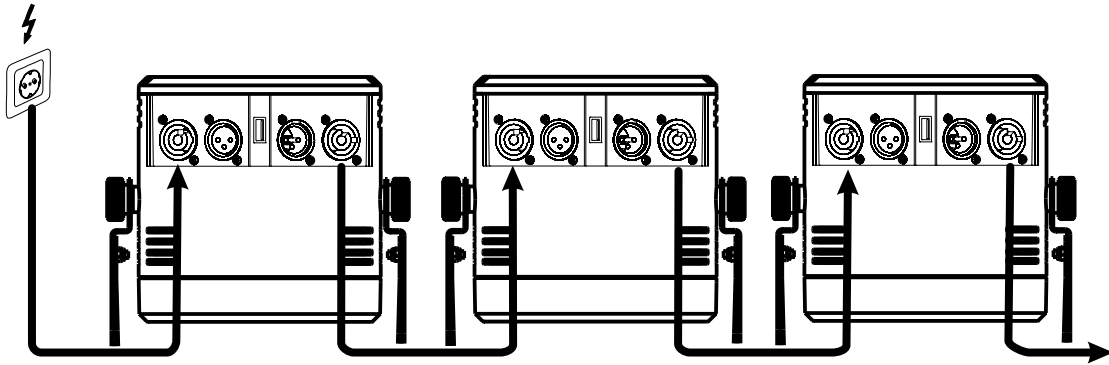
### Wireless DMX transmission with QuickDMX

The device features an alternative DMX input for a QuickDMX receiver (sold separately). CRMX and WDMX receivers are compatible and can also be used. The connector allows a DMX control signal to be transmitted wirelessly to the device, eliminating the need for complex wiring to the DMX controller. The connector is designed as a USB port which provides the required 5 V operating voltage for the receiver.

Occupation of the USB port:



## POWER SUPPLY



The device uses an auto-range power supply that accepts input voltages between 100 und 240 volts.

- 1 Connect the device via the mains cable to a grounded mains socket.
- 2 Press the power switch ON.
- 3 To switch off the unit, press the power switch OFF and disconnect the power plug.
- 4 Do not connect the unit to the mains voltage via a dimmer. For a more convenient operation, use a mains outlet which is switchable.
- 5 The jack POWER OUT allows for power supply of further devices. To interconnect several devices, connect the jack POWER OUT to the input POWER IN of the next unit until all units are connected. Matching power cables are available as accessories. In this manner, up to 8 devices can be linked at 230/240 input voltage and up to 4 devices at 110/115 input voltage.



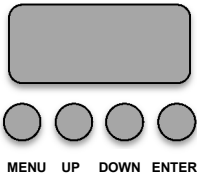
## OPERATION

After connection to the mains and switching on via the mains switch, the device is ready for operation. The display indicates the last operating mode. The operating modes can be selected by means of the display and the control buttons. All settings remain stored even if the device is disconnected from the mains. The device can be operated in stand-alone mode via the control board or in DMX-controlled mode via any commercial DMX controller as well as wireless via QuickDMX with the optionally available EUROLITE QuickDMX USB Wireless Transmitter/Receiver.

### Stand-alone mode

In the stand-alone mode, you can do without a controller. Disconnect the device from the controller and call the desired setting. Please refer to the instructions under Control Board.

### Control Board



The Control Board offers several features: you can simply set the starting address, run the pre-programmed program or select a DMX channel mode.

Browse through the menu by pressing Menu. You can change the selection by pressing Up or Down. Press Enter in order to confirm. You can leave every mode by pressing Menu. The functions provided are listed in the following sections.

No	Main Menu	Menu level 2	Description
1	d11-	d001	<b>Setting 11 channel mode DMX address setting</b>
2	d.6--	d001	<b>Setting 6 channel mode DMX address setting</b>
3	r---	r000-r255	<b>Dimmer intensity of red LED color</b> 000 – 255 (increasing)
4	g---	g000-g255	<b>Dimmer intensity of green LED color</b> 000 – 255 (increasing)
5	b---	b000-b255	<b>Dimmer intensity of blue LED color</b> 000 – 255 (increasing)
6	n---	n000-n255	<b>Dimmer intensity of warm white LED color</b> 000 – 255 (increasing)
7	pr--	pr01 Red pr02 Green pr03 Blue pr04 Green pr05 Yellow green pr06 Yellow pr07 Melon yellow pr08 Light orange pr09 Salmon red pr10 Magenta pr11 Dark pink pr12 Light pink pr13 Violet pr14 Light blue pr15 Sky blue pr16 Light cyan pr17 Cyan pr18 Turquoise pr19 Light green pr20 Cold white	<b>Preset colors pr01 – pr25</b>

		pr21 pr22 pr23 pr24 pr25	Light cold white Pure white Pink white Creme white Warm white	
8	F---	F000-F255		<b>Strobing colors (color setting via menu r---, g---, b--- and n---)</b> (with increasing speed)
9	C---	C000-C255		<b>Fading colors</b> (with increasing speed)
10	J---	J000-J255		<b>Switching colors</b> (with increasing speed)
11	S---	S000-S255		<b>Sound controlled mode</b> (with decreasing sensitivity)
12	dp---	d on		<b>Display stays on</b>
		d oF		<b>Display goes off</b>
13	dr--	dr-0: Response characteristics of LEDs dr-1: Response characteristics of halogen lamps, very fast dr-2: Response characteristics of halogen lamps, fast dr-3: Response characteristics of halogen lamps, middle dr-4: Response characteristics of halogen lamps, slow		<b>Dimmer speed (step response)</b>

### Master/Slave operation

The master/slave operation enables that several devices can be synchronized and controlled by one master device.

On the rear panel of the device you can find an XLR jack and an XLR plug, which can be used for connecting several devices.

Choose the device which is to control the effects. This device then works as master device and controls all other slave devices, which are to be connected to the master device via a DMX-cable. Connect the OUT jack with the IN plug of the next device.

Set the desired mode for the master device, as described in chapter Control Board.

Set each slave device to any DMX address. The devices set in this manner can now be controlled by the master unit.

## DMX operation

The device has two different DMX channel modes. The Control Board allows you, as described above, to assign the DMX channel mode.

The Control Board allows you to assign the DMX starting address, which is defined as the first channel from which the LED Silent Par 6 QCL Floor will respond to the controller.

If you set, for example, the address in the 11 channel mode to channel 12, the device will use the channel 12 to 22 for control.

**Note:** Please, be sure that you don't have any overlapping channels in order to control each device correctly and independently from any other fixture on the DMX-chain. If several device are addressed similarly, they will work synchronically.

For setting the desired starting address please press the **MENU** button until the display shows „d11--“ or „d.6--“. Press the **ENTER** button to confirm the desired DMX channel mode. The display shows: **d001**. Set the desired address via the **UP** or **DOWN** button. Please press the **ENTER** button again to confirm.

Now you can start operating the LED Silent Par 6 QCL Floor via your lighting controller.

**Note:**

The state of the DMX connection is shown on the display of the device.

After switching on, the device will automatically detect whether DMX 512 data is received or not. If the DMX data is received at the DMX-input, the last dot of address code will flash. If there is no data received at the DMX-input, neither the dot will flash.

No flashing appears if:

- the XLR plug (cable with DMX signal from controller) is not connected with the input of the device.
- the controller is switched off or defective.
- the cable or connector is defective or the signal wires are swap in the input connector.

## Functions in DMX mode

### 6-channel mode

Channel	Value	Function
<b>CH1</b>		<b>Red</b>
	000 – 255	Red 0 - 100 % increasing
<b>CH2</b>		<b>Green</b>
	000 – 255	Green 0 - 100 % increasing
<b>CH3</b>		<b>Blue</b>
	000 – 255	Blue 0 - 100 % increasing
<b>CH4</b>		<b>Warm white</b>
	000 – 255	Warm white 0 - 100 % increasing
<b>CH5</b>		<b>Dimmer intensity</b>
	000 – 255	Gradual adjustment of the dimmer intensity from 0 to 100 %
<b>CH6</b>		<b>Strobe</b>
	000 – 000	No function
	001 – 005	Sound control, 15 colors
	006 – 010	On
	011 – 255	Strobe effect with increasing speed

## 11-channel mode

Channel	Value	Function
CH1		<b>Dimmer intensity</b>
	000 – 255	Gradual adjustment of the dimmer intensity from 0 to 100 %
CH2		<b>Red</b>
	000 – 255	Red 0 - 100 % increasing
CH3		<b>Green</b>
	000 – 255	Green 0 - 100 % increasing
CH4		<b>Blue</b>
	000 – 255	Blue 0 - 100 % increasing
CH5		<b>Warm white</b>
	000 – 255	Warm white 0 - 100 % increasing
CH6		<b>Strobe</b>
	000 – 005	No function
	006 – 055	Random strobe effect with increasing speed
	056 – 105	Pulse-effect in sequences with increasing speed
	106 – 155	On and Off (equal ratio) with increasing speed
	156 – 205	Lightning effect with increasing speed
	206 – 255	Strobe effect with increasing speed
CH7		<b>Color mixing presets</b>
	000 – 001	No function
	002 – 043	Red increasing
	044 – 085	Red decreasing / Green increasing
	086 – 127	Green decreasing / Blue increasing
	128 – 169	Red increasing / Blue 100%
	170 – 211	Red 100% / Green increasing / Blue 100%
	212 – 254	Red 100% / Green 100% / Blue 100% / White increasing
255 – 255	Red 100% / Green 100% / Blue 100% / White 100%	
CH8		<b>Color presets</b>
	000 – 005	No function
	006 – 015	Red
	016 – 025	Green
	026 – 035	Blue
	036 – 045	Color mix 1
	046 – 055	Color mix 2
	056 – 065	Color mix 3
	066 – 075	Color mix 4
	076 – 085	Color mix 5
	086 – 095	Color mix 6
	096 – 105	Color mix 7
	106 – 115	Color mix 8
	116 – 125	Color mix 9
	126 – 135	Color mix 10
	136 – 145	Color mix 11
	146 – 155	Color mix 12
	156 – 165	Color mix 13
	166 – 175	Color mix 14
	176 – 185	Color mix 15
186 – 195	Color mix 16	
196 – 205	White 1	
206 – 215	White 2	
216 – 225	Warm white	
226 – 235	White 4	

	236 – 245	White 5
	246 – 255	White 6
<b>CH9</b>		<b>Color change / sound control</b>
	000 – 010	No function
	011 – 040	"Fading colors", 7 colors
	041 – 070	"Fading colors", R, G, B
	071 – 100	"Fading colors", R, G, B with lower color temperature
	101 – 130	"Switching colors", 7 colors
	131 – 160	"Switching Colors", R, G, B
	161 – 190	"Switching Colors", C, M, Y
	191 – 220	Sound controlled strobe effect
	221 – 255	Sound controlled color change
<b>CH10</b>		<b>Speed internal programs</b>
	000 – 255	Increasing speed
		<b>Microphone sensitivity</b>
	000 – 255	Microphone sensitivity between 0% and 100%
<b>CH11</b>		<b>Dimmer speed (step response)</b>
	000 – 020	Response characteristics of LEDs
	021 – 040	Response characteristics of halogen lamps, very fast
	041 – 060	Response characteristics of halogen lamps, fast
	061 – 080	Response characteristics of halogen lamps, middle
	081 – 100	Response characteristics of halogen lamps, slow
	101 – 255	No function

## CLEANING AND MAINTENANCE

The outside of the device should be cleaned periodically to remove contaminants such as dust etc. The lenses, in particular, should be clean to ensure that light will be emitted at maximum brightness.

- 1 Disconnect the device from power and allow it to cool before cleaning.
- 2 Clean the surface with a soft lint-free and moistened cloth. Never use alcohol or solvents as these may damage the surface. Make sure that no liquids can enter the device.
- 3 The device must be dry before reapplying power.

There are no serviceable parts inside. Do not open the housing. Do not try to repair the device by yourself as this may result in damage. Maintenance and service operations are only to be carried out by authorized dealers. Should you need any spare parts, please use genuine parts. Should you have further questions, please contact your dealer.

## PROTECTING THE ENVIRONMENT

### Disposal of old equipment



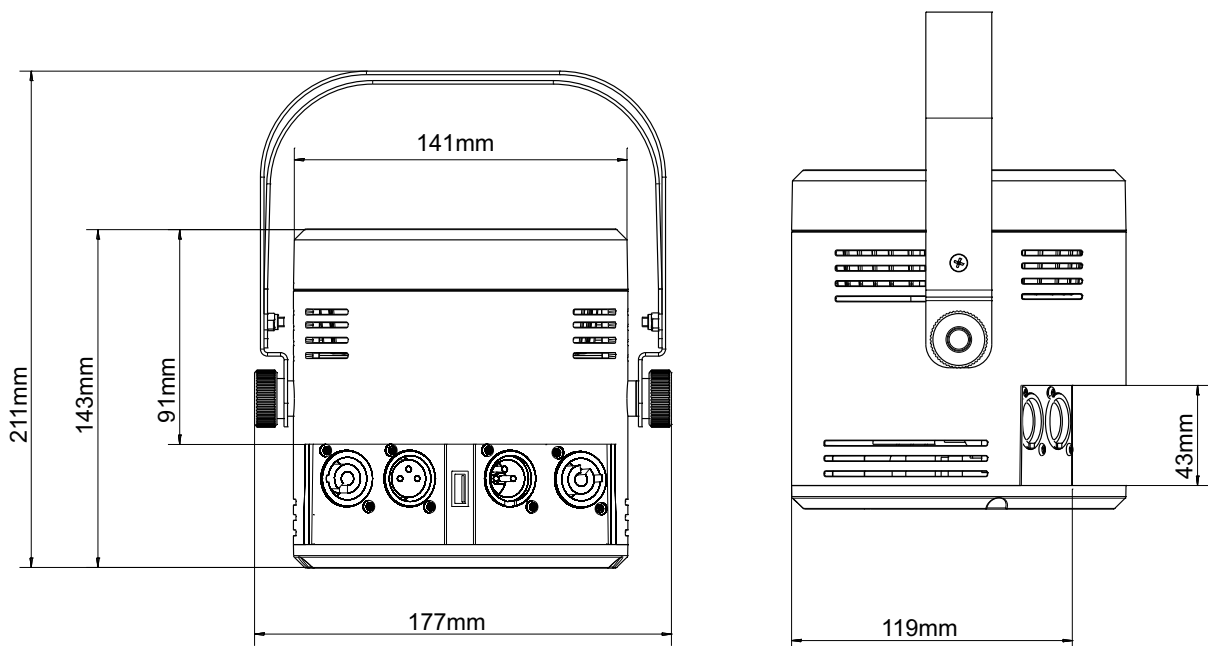
When to be definitively put out of operation, take the product to a local recycling plant for a disposal which is not harmful to the environment. Devices marked with this symbol must not be disposed of as household waste. Contact your retailer or local authorities for more information. Remove any inserted batteries and dispose of them separately from the product.



You as the end user are required by law (Battery Ordinance) to return all used batteries/rechargeable batteries. Disposing of them in the household waste is prohibited. You may return your used batteries free of charge to collection points in your municipality and anywhere where batteries/rechargeable batteries are sold. By disposing of used devices and batteries correctly, you contribute to the protection of the environment.

## TECHNICAL SPECIFICATIONS

Power supply:	100-240 V AC, 50/60 Hz
Power consumption:	45 W
IP classification:	IP20
Protection class:	Class I
Power connection:	Mains input via P-Con (blue), mounting version power supply cord with safety plug
Power output:	P-Con (gray), mounting version
LED:	6 x 8 W 4in1 QCL RGB/WW (homogenous color mix)
Flash rate:	0 - 20 Hz
DMX channels:	6; 11;
DMX input:	3-pin XLR (M) mounting version
DMX output:	3-pin XLR (F) mounting version
Cooling:	Passive convection cooling
Control:	Stand-alone; DMX; QuickDMX via USB (optional); Master/slave function, Sound to light via Microphone
Beam angle (1/2 peak):	16°
Beam angle (1/10 peak):	29°
Housing color:	Article no. 51915340: black Article no. 51915341: white
Display type:	4 digits 7-segment LED display
Dimensions:	Length: 14,3 cm
	Width: 17,7 cm
	Height: 21,1 cm
Weight:	2,1 kg



All information is subject to change without prior notice. © 12.12.2022

**Accessories**

EUROLITE TPC-10 Coupler, silver	No. 59006856
EUROLITE Safety Bond UNV-5 3x600mm up to 5kg silver	No. 58010372
EUROLITE DMX cable XLR 3pin 3m black	No. 3022785H
PSSO DMX cable XLR 3pin 3m black Neutrik	No. 30227810
PSSO PowerCon Connection Cable 3x1.5 3m	No. 3023503R
EUROLITE QuickDMX USB Wireless Transmitter/Receiver	No. 70064704
EUROLITE QuickDMX Wireless Transmitter/Receiver	No. 70064703

**eurolite®**

Eurolite is a brand of Steinigke Showtechnic GmbH Andreas-Bauer-Str. 5 97297 Waldbüttelbrunn Germany  
D00143647 Version 1.0 Publ. 12/12/2022

