

eurolite®

**BEDIENUNGSANLEITUNG
USER MANUAL**

**LED IP PAR 36x3W RGBW/
LED IP PAR 24x3W TCL**

LED Outdoor Floorspot



MULTI-LANGUAGE INSTRUCTIONS

Inhaltsverzeichnis Table of contents

Deutsch

EINFÜHRUNG	3
SICHERHEITSHINWEISE	3
BESTIMMUNGSGEMÄßE VERWENDUNG	5
GERÄTEBESCHREIBUNG	6
Features	6
Geräteübersicht.....	6
INSTALLATION	7
Montage	7
Überkopfmontage.....	7
Anschluss an den DMX-512 Controller / Verbindung Gerät – Gerät	9
Master/Slave-Betrieb.....	10
Anschluss ans Netz.....	10
BEDIENUNG	11
Stand Alone-Mode	11
Control Board	11
DMX-Mode	13
DMX-Protokoll	13
REINIGUNG UND WARTUNG	14
TECHNISCHE DATEN	15

English

INTRODUCTION	16
SAFETY INSTRUCTIONS	16
OPERATING DETERMINATIONS	18
DESCRIPTION OF THE DEVICE	19
Features	19
Overview	19
INSTALLATION	20
Rigging	20
Overhead rigging.....	20
DMX-512 connection / connection between fixtures.....	22
Master/Slave-Operation	23
Connection with the mains.....	23
OPERATION	23
Stand Alone-Mode	24
Control Board	24
DMX-Mode	25
DMX-Protocol.....	26
CLEANING AND MAINTENANCE	27
TECHNICAL SPECIFICATIONS	28

Diese Bedienungsanleitung gilt für die Artikelnummern: 51914176, 51914177
This user manual is valid for the article numbers: 51914176, 51914177

**Das neueste Update dieser Bedienungsanleitung finden Sie im Internet unter:
You can find the latest update of this user manual in the Internet under:**

www.eurolite.de

BEDIENUNGSANLEITUNG

eurolite®

LED IP PAR 36x3W RGBW/ LED IP PAR 24x3W TCL LED-Outdoor-Floorspot



ACHTUNG!

Vor Öffnen des Gerätes allpolig vom Netz trennen!

Lesen Sie vor der ersten Inbetriebnahme zur eigenen Sicherheit diese Bedienungsanleitung sorgfältig durch!

Alle Personen, die mit der Aufstellung, Inbetriebnahme, Bedienung, Wartung und Instandhaltung dieses Gerätes zu tun haben, müssen

- entsprechend qualifiziert sein
- diese Bedienungsanleitung genau beachten
- die Bedienungsanleitung als Teil des Produkts betrachten
- die Bedienungsanleitung während der Lebensdauer des Produkts behalten
- die Bedienungsanleitung an jeden nachfolgenden Besitzer oder Benutzer des Produkts weitergeben
- sich die letzte Version der Anleitung im Internet herunterladen

EINFÜHRUNG

Wir freuen uns, dass Sie sich für einen EUROLITE LED IP PAR 36x3W RGBW/LED IP PAR 24x3W TCL entschieden haben. Wenn Sie nachfolgende Hinweise beachten, sind wir sicher, dass Sie lange Zeit Freude an Ihrem Kauf haben werden.

Nehmen Sie das Gerät aus der Verpackung.

SICHERHEITSHINWEISE



ACHTUNG!

Seien Sie besonders vorsichtig beim Umgang mit gefährlicher Netzspannung. Bei dieser Spannung können Sie einen lebensgefährlichen elektrischen Schlag erhalten!

Dieses Gerät hat das Werk in sicherheitstechnisch einwandfreiem Zustand verlassen. Um diesen Zustand zu erhalten und einen gefahrlosen Betrieb sicherzustellen, muss der Anwender die Sicherheitshinweise und die Warnvermerke unbedingt beachten, die in dieser Bedienungsanleitung enthalten sind.



Unbedingt lesen:

Bei Schäden, die durch Nichtbeachtung der Anleitung verursacht werden, erlischt der Garantieanspruch. Für daraus resultierende Folgeschäden übernimmt der Hersteller keine Haftung.

Das Gerät darf nicht in Betrieb genommen werden, nachdem es von einem kalten in einen warmen Raum gebracht wurde. Das dabei entstehende Kondenswasser kann unter Umständen Ihr Gerät zerstören. Lassen Sie das Gerät solange uneingeschaltet, bis es Zimmertemperatur erreicht hat!

Bitte überprüfen Sie vor der ersten Inbetriebnahme, ob kein offensichtlicher Transportschaden vorliegt. Sollten Sie Schäden an der Netzleitung oder am Gehäuse entdecken, nehmen Sie das Gerät nicht in Betrieb und setzen sich bitte mit Ihrem Fachhändler in Verbindung.

Der Aufbau entspricht der Schutzklasse I. Der Netzstecker darf nur an eine Schutzkontakt-Steckdose angeschlossen werden, deren Spannung und Frequenz mit dem Typenschild des Gerätes genau übereinstimmt. Ungeeignete Spannungen und ungeeignete Steckdosen können zur Zerstörung des Gerätes und zu tödlichen Stromschlägen führen.

Den Netzstecker immer als letztes einstecken. Der Netzstecker muss dabei gewaltfrei eingesetzt werden. Achten Sie auf einen festen Sitz des Netzsteckers.

Lassen Sie die Netzleitung nicht mit anderen Kabeln in Kontakt kommen! Seien Sie vorsichtig beim Umgang mit Netzleitungen und -anschlüssen. Fassen Sie diese Teile nie mit feuchten Händen an! Feuchte Hände können tödliche Stromschläge zur Folge haben.

Netzleitungen nicht verändern, knicken, mechanisch belasten, durch Druck belasten, ziehen, erhitzen und nicht in die Nähe von Hitze- oder Kältequellen bringen. Bei Missachtung kann es zu Beschädigungen der Netzleitung, zu Brand oder zu tödlichen Stromschlägen kommen.

Die Kabeleinführung oder die Kupplung am Gerät dürfen nicht durch Zug belastet werden. Es muss stets eine ausreichende Kabellänge zum Gerät hin vorhanden sein. Andernfalls kann das Kabel beschädigt werden, was zu tödlichen Stromschlägen führen kann.

Achten Sie darauf, dass die Netzleitung nicht gequetscht oder durch scharfe Kanten beschädigt werden kann. Überprüfen Sie das Gerät und die Netzleitung in regelmäßigen Abständen auf Beschädigungen.

Werden Verlängerungsleitungen verwendet muss sichergestellt werden, dass der Adernquerschnitt für die benötigte Stromzufuhr des Gerätes zugelassen ist. Alle Warnhinweise für die Netzleitung gelten auch für evtl. Verlängerungsleitungen.

Gerät bei Nichtbenutzung und vor jeder Reinigung vom Netz trennen! Fassen Sie dazu den Netzstecker an der Grifffläche an und ziehen Sie niemals an der Netzleitung! Ansonsten kann das Kabel und der Stecker beschädigt werden was zu tödlichen Stromschlägen führen kann. Sind Stecker oder Geräteschalter, z. B. durch Einbau nicht erreichbar, so muss netzseitig eine allpolige Abschaltung vorgenommen werden.

Wenn der Netzstecker oder das Gerät staubig ist, dann muss es außer Betrieb genommen werden, der Stromkreis muss allpolig unterbrochen werden und das Gerät mit einem trockenen Tuch gereinigt werden. Staub kann die Isolation reduzieren, was zu tödlichen Stromschlägen führen kann. Stärkere Verschmutzungen im und am Gerät dürfen nur von einem Fachmann beseitigt werden.

In das Gerät dürfen keine fremden Gegenstände gelangen. Dies gilt insbesondere für Metallteile. Sollten auch nur kleinste Metallteile wie Heft- und Büroklammern oder gröbere Metallspäne in das Gerät gelangen, so ist das Gerät sofort außer Betrieb zu nehmen und allpolig vom Netz zu trennen. Durch Metallteile hervorgerufene Fehlfunktionen und Kurzschlüsse können tödliche Verletzungen zur Folge haben.



GESUNDHEITSRISIKO!

Blicken Sie niemals direkt in die Lichtquelle, da bei empfindlichen Menschen u. U. epileptische Anfälle ausgelöst werden können (gilt besonders für Epileptiker)!

Kinder und Laien vom Gerät fern halten!

Das Gerät darf niemals unbeaufsichtigt betrieben werden!

BESTIMMUNGSGEMÄßE VERWENDUNG

Bei diesem Gerät handelt es sich um einen Deko-Lichteffekt, mit dem sich dekorative Lichteffekte erzeugen lassen. Dieses Produkt ist nur für den Anschluss an 230 V, 50 Hz Wechselspannung.

Das Gerät ist gegen Strahlwasser geschützt (Schutzart IP65) und kann deshalb sowohl in Innenräumen als auch im Freien verwendet werden. Um diese Schutzart zu gewährleisten, müssen nach Öffnen des Gerätes evtl. vorhandene Gummidichtungen auf Beschädigungen überprüft und ordnungsgemäß montiert werden.

Der Installateur muss sicherstellen, dass bei Verwendung im Freien immer eine Gummischlauchleitung H05RN-F oder HO5RR-F angeschlossen wird. Bei Verlegung im Erdreich muss ein Erdkabel NYY verwendet werden!

Alle geltenden Vorschriften zur Installation von Kabeln im Freien bzw. im Erdreich müssen unbedingt eingehalten werden!

Die Umgebungstemperatur muss zwischen -25°C und $+45^{\circ}\text{C}$ liegen. Halten Sie das Gerät von direkter Sonneneinstrahlung (auch beim Transport in geschlossenen Wägen) und Heizkörpern fern.

Die maximale relative Luftfeuchte beträgt 100 % bei einer Umgebungstemperatur von 25°C .

Dieses Gerät darf nur in einer Höhenlage zwischen -20 und 2000 m über NN betrieben werden.

Dieses Gerät ist für professionelle Anwendungen für den Außenbereich vorgesehen.

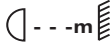
Vermeiden Sie Erschütterungen und jegliche Gewaltanwendung bei der Installation oder Inbetriebnahme des Gerätes.

Vergewissern Sie sich bei der Wahl des Installationsortes darauf, dass keine Kabel frei herumliegen. Sie gefährden Ihre eigene und die Sicherheit Dritter!

Die maximale Umgebungstemperatur $T_a = 45^{\circ}\text{C}$ darf niemals überschritten werden.

Das F-Zeichen bedeutet: Diese Leuchte darf auf normal entflammbar Oberflächen installiert werden.

Verwenden Sie das Gerät nicht bei Gewitter. Überspannung könnte das Gerät zerstören. Das Gerät bei Gewitter allpolig vom Netz trennen (Netzstecker ziehen).

Das Bildzeichen  bezeichnet den Mindestabstand zu beleuchteten Gegenständen. Der Abstand zwischen Lichtaustritt und der zu beleuchteten Fläche darf 0,1 Meter nicht unterschreiten!

Das Gerät darf nur über den Montagebügel installiert werden. Um eine gute Luftzirkulation zu gewährleisten, muss um das Gerät ein Freiraum von mindestens 50 cm eingehalten werden.

Das Gehäuse darf niemals umliegende Gegenstände oder Flächen berühren!

Achten Sie bei der Montage, beim Abbau und bei der Durchführung von Servicearbeiten darauf, dass der Bereich unterhalb des Montageortes abgesperrt ist.

Betreiben Sie das Gerät nur, nachdem Sie sich vergewissert haben, dass alle Gummidichtungen ordnungsgemäß montiert, das Gehäuse fest verschlossen ist und alle nötigen Schrauben gleichmäßig angezogen wurden.

Nehmen Sie das Gerät erst in Betrieb, nachdem Sie sich mit seinen Funktionen vertraut gemacht haben. Lassen Sie das Gerät nicht von Personen bedienen, die sich nicht mit dem Gerät auskennen. Wenn Geräte nicht mehr korrekt funktionieren, ist das meist das Ergebnis von unsachgemäßer Bedienung!

Reinigen Sie das Gerät niemals mit Lösungsmitteln oder scharfen Reinigungsmitteln, sondern verwenden Sie ein weiches und angefeuchtetes Tuch.

Soll das Gerät transportiert werden, verwenden Sie bitte die Originalverpackung, um Transportschäden zu vermeiden. Achten Sie bitte unbedingt darauf, dass das Gerät im Lieferzustand verpackt wird.

Beachten Sie bitte, dass eigenmächtige Veränderungen an dem Gerät aus Sicherheitsgründen verboten sind.

Der Serienbarcode darf niemals vom Gerät entfernt werden, da ansonsten der Garantieanspruch erlischt.

Wird das Gerät anders verwendet als in dieser Bedienungsanleitung beschrieben, kann dies zu Schäden am Produkt führen und der Garantieanspruch erlischt. Außerdem ist jede andere Verwendung mit Gefahren, wie z. B. Kurzschluss, Brand, elektrischem Schlag, Abstürzen etc. verbunden.

GERÄTEBESCHREIBUNG

Features

LED-Outdoor-Floorspot

- Arretiermöglichkeit am Haltebügel
- Durch zusätzlichen Standbügel ideal als Floorspot einsetzbar
- DMX-gesteuerter Betrieb oder Standalone-Betrieb mit Master-/Slave-Funktion möglich
- Dimmer und Strobe-Effekt einstellbar über DMX
- Für den Gebrauch im Freien geeignet, IP 65
- Perfekt zur Fassadenbeleuchtung an öffentlichen Plätzen und vor Gebäuden
- Adressierung und Einstellung über Steuereinheit mit 4-stelliger LED-Anzeige
- Steuerung über Tastenfeld mit Display oder jeden handelsüblichen DMX-Controller möglich
- Durchschleifausgang zur Spannungsversorgung eines weiteren Gerätes
- Nach jeweils 8 LED-Spots muss neu eingespeist werden

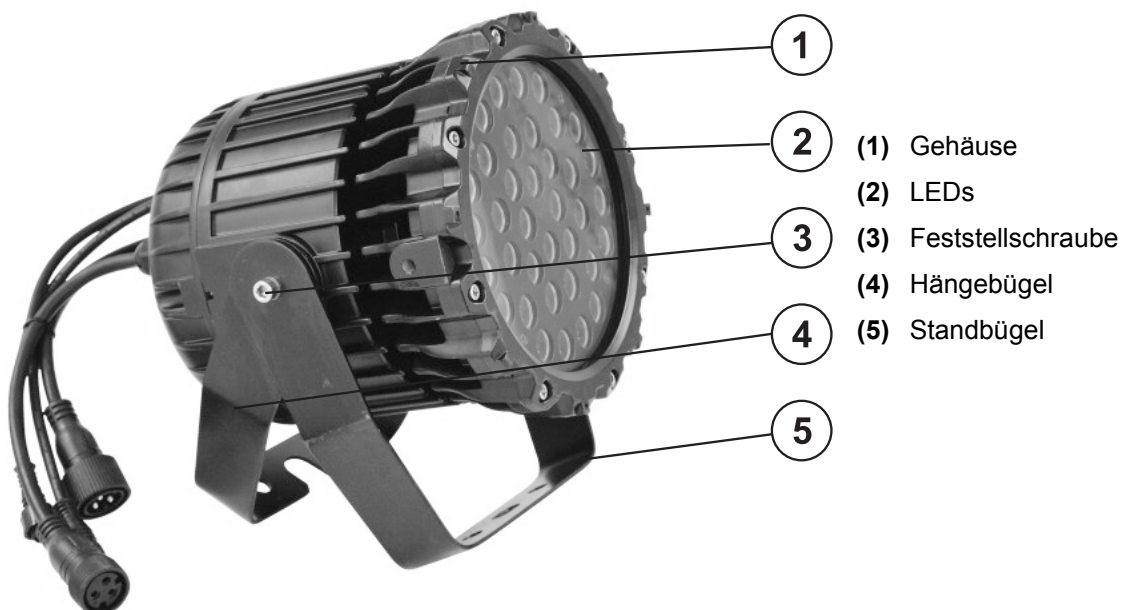
EUROLITE LED IP PAR 36x3W RGBW

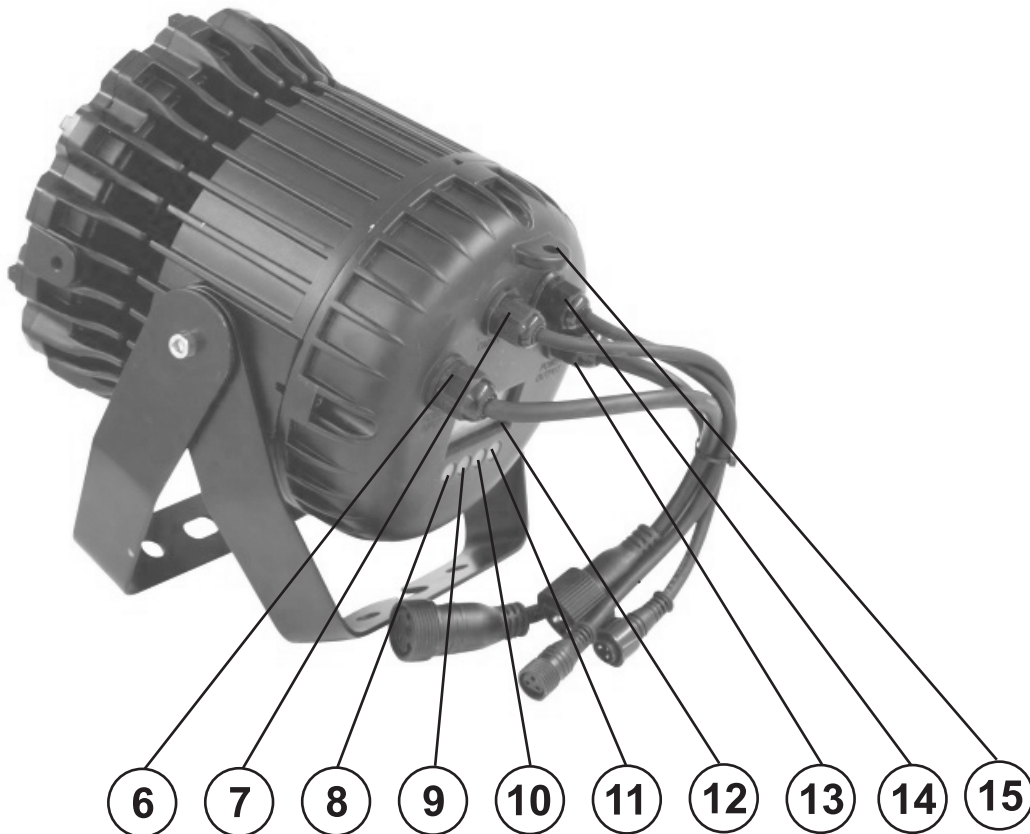
- Abstrahlwinkel circa 15°
- Bestückung mit 36 x 3-W-LED: 9 x rot, 9 x grün, 9 x blau und 9 x weiß
- 4 oder 6 DMX-Kanäle wählbar für verschiedene Anwendungsmöglichkeiten
- Stufenlose RGBW-Farbmischung
- 15 Farb-Presets und 4 eingebaute Programme

EUROLITE LED IP PAR 24x3W TCL

- Abstrahlwinkel circa 25°
- Bestückung mit 24 x 3-W-Tricolor-LED
- 3 oder 5 DMX-Kanäle wählbar für verschiedene Anwendungsmöglichkeiten
- RGB-Farbmischung
- 7 Farb-Presets und 4 eingebaute Programme

Geräteübersicht





- (6) Spannungsversorgungseingang
- (7) DMX-Eingangsstecker
- (8) Mode-Taste
- (9) Enter-Taste
- (10) Up-Taste
- (11) Down-Taste
- (12) Display
- (13) Spannungsversorgungsausgang
- (14) DMX-Ausgangskupplung
- (15) Fangseilöse

INSTALLATION

Montage

Das Gerät kann direkt auf den Boden gestellt werden oder in jeder möglichen Position installiert werden, ohne seine funktionellen Eigenschaften zu verändern.

Überkopfmontage



LEBENSGEFAHR!

Bei der Installation sind insbesondere die Bestimmungen der BGV C1 und EN 60598-2-17 zu beachten! Die Installation darf nur vom autorisierten Fachhandel ausgeführt werden!

Die Aufhängevorrichtungen des Gerätes muss so gebaut und bemessen sein, dass sie 1 Stunde lang ohne dauernde schädliche Deformierung das 10-fache der Nutzlast aushalten kann.

Die Installation muss immer mit einer zweiten, unabhängigen Aufhängung, z. B. einem geeigneten Fangnetz, erfolgen. Diese zweite Aufhängung muss so beschaffen und angebracht sein, dass im Fehlerfall der Hauptaufhängung kein Teil der Installation herabfallen kann.

Während des Auf-, Um- und Abbaus ist der unnötige Aufenthalt im Bereich von Bewegungsflächen, auf Beleuchterbrücken, unter hochgelegenen Arbeitsplätzen sowie an sonstigen Gefahrenbereichen verboten.

Der Unternehmer hat dafür zu sorgen, dass sicherheitstechnische und maschinentechnische Einrichtungen vor der ersten Inbetriebnahme und nach wesentlichen Änderungen vor der Wiederinbetriebnahme durch Sachverständige geprüft werden.

Der Unternehmer hat dafür zu sorgen, dass sicherheitstechnische und maschinentechnische Einrichtungen mindestens alle vier Jahre durch einen Sachverständigen im Umfang der Abnahmeprüfung geprüft werden.

Der Unternehmer hat dafür zu sorgen, dass sicherheitstechnische und maschinentechnische Einrichtungen mindestens einmal jährlich durch einen Sachkundigen geprüft werden.

Vorgehensweise:

Das Gerät sollte idealerweise außerhalb des Aufenthaltsbereiches von Personen installiert werden.

WICHTIG! ÜBERKOPFMONTAGE ERFORDERT EIN HOHES MAß AN ERFAHRUNG. Dies beinhaltet (aber beschränkt sich nicht allein auf) Berechnungen zur Definition der Tragfähigkeit, verwendetes Installationsmaterial und regelmäßige Sicherheitsinspektionen des verwendeten Materials und des Gerätes. Versuchen Sie niemals, die Installation selbst vorzunehmen, wenn Sie nicht über eine solche Qualifikation verfügen, sondern beauftragen Sie einen professionellen Installateur. Unsachgemäße Installationen können zu Verletzungen und/oder zur Beschädigung von Eigentum führen.

Das Gerät muss außerhalb des Handbereichs von Personen installiert werden.

Wenn das Gerät von der Decke oder hochliegenden Trägern etc. abgehängt werden soll, muss immer mit Traversensystemen gearbeitet werden. Das Gerät darf niemals frei schwingend im Raum befestigt werden.

Achtung: Hängend installierte Geräte können beim Herabstürzen erhebliche Verletzungen verursachen! Wenn Sie Zweifel an der Sicherheit einer möglichen Installationsform haben, installieren Sie das Gerät NICHT!

Vergewissern Sie sich vor der Montage, dass die Montagefläche mindestens die 10-fache Punktbelastung des Eigengewichtes des Gerätes aushalten kann.



BRANDGEFAHR!

Achten Sie bei der Installation des Gerätes bitte darauf, dass sich im Abstand von mind. 0,5 m keine leicht entflammaren Materialien (Deko, etc.) befinden.

Befestigen Sie das Gerät über einen geeigneten Haken an Ihrem Traversensystem.

Sichern Sie das Gerät bei Überkopfmontage immer mit einem geeigneten Sicherungsseil.

Es dürfen nur Sicherungsseile gemäß DIN 56927, Schnellverbindungsglieder gemäß DIN 56927, Schäkel gemäß DIN EN 1677-1 und BGV C1 Kettbinder eingesetzt werden. Die Fangseile, Schnellverbindungsglieder, Schäkel und Kettbinder müssen auf Grundlage der aktuellsten Arbeitsschutzbestimmungen (z. B. BGV C1, BGI 810-3) ausreichend dimensioniert sein und korrekt angewendet werden.

Bitte beachten Sie: Bei Überkopfmontage in öffentlichen bzw. gewerblichen Bereichen ist eine Fülle von Vorschriften zu beachten, die hier nur auszugsweise wiedergegeben werden können. Der Betreiber muss sich selbständig um die Beschaffung der geltenden Sicherheitsvorschriften bemühen und diese einhalten!

Der Hersteller haftet nicht für Schäden, die durch unsachgemäße Installation und unzureichende Sicherheitsvorkehrungen verursacht werden!

Hängen Sie das Sicherheitsseil in der dafür vorgesehenen Fangsicherung ein und führen Sie es über die Traverse bzw. einen sicheren Befestigungspunkt. Hängen Sie das Ende in dem Schnellverschlussglied ein und ziehen Sie die Sicherungsmutter gut fest.

Der maximale Fallabstand darf 20 cm nicht überschreiten.



Ein Sicherheitsseil, das einmal der Belastung durch Absturz ausgesetzt war oder beschädigt ist, darf nicht mehr als Sicherheitsseil eingesetzt werden.

Stellen Sie den Neigungswinkel über den Hängebügel ein und ziehen Sie die Feststellschrauben gut fest.

	LEBENSGEFAHR! Vor der ersten Inbetriebnahme muss die Einrichtung durch einen Sachverständigen geprüft werden!
---	---

Anschluss an den DMX-512 Controller / Verbindung Gerät – Gerät

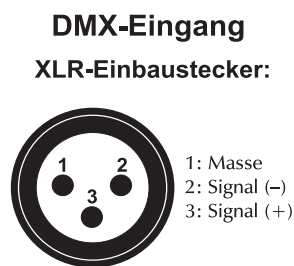
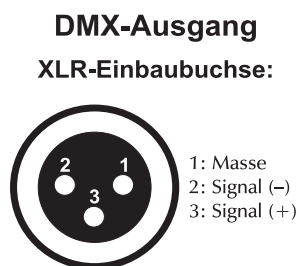
	Achten Sie darauf, dass die Adern der Datenleitung an keiner Stelle miteinander in Kontakt treten. Die Geräte werden ansonsten nicht bzw. nicht korrekt funktionieren.	
---	---	---

	Beachten Sie, dass die Startadresse abhängig vom verwendeten Controller ist. Unbedingt Bedienungsanleitung des verwendeten Controllers beachten.	
---	---	---

Zur Steckverbindung zwischen Controller und Gerät verwenden Sie bitte das beiliegende Adapterkabel. Verbinden Sie hierfür den DMX-Eingangsstecker des Gerätes mit dem Adapterkabel. Fixieren Sie die Steckverbinder mit ihrer Überwurfmutter. Verbinden Sie anschließend den 3-poligen XLR-Stecker des Adapterkabels mit der 3-poligen XLR-Kupplung des Controllers.

Zur Verbindung zwischen den einzelnen Geräten schließen Sie die DMX-Ausgangskupplung des ersten Gerätes der Kette an den DMX-Eingangsstecker des nächsten Gerätes an. Verbinden Sie immer einen Ausgang mit dem Eingang des nächsten Gerätes bis alle Geräte angeschlossen sind. Bei Bedarf kann das 5-m-Signalverlängerungskabel eingesetzt werden (erhältliches Zubehör).

Belegung der XLR-Verbindung:



Wenn Sie Controller mit dieser XLR-Belegung verwenden, können Sie den DMX-Ausgang des Controllers direkt mit dem DMX-Eingang des ersten Gerätes der DMX-Kette verbinden. Sollen DMX-Controller mit anderen XLR-Ausgängen angeschlossen werden, müssen Adapterkabel verwendet werden.

Aufbau einer seriellen DMX-Kette:

Schließen Sie den DMX-Ausgang des ersten Gerätes der Kette an den DMX-Eingang des nächsten Gerätes an. Verbinden Sie immer einen Ausgang mit dem Eingang des nächsten Gerätes bis alle Geräte angeschlossen sind.

Achtung: Am letzten Gerät muss die DMX-Leitung durch einen Abschlusswiderstand abgeschlossen werden. Dazu wird ein 120 Ω Widerstand in einen XLR-Stecker zwischen Signal (-) und Signal (+) eingelötet und in den DMX-Ausgang am letzten Gerät gesteckt.

Master/Slave-Betrieb

Im Master/Slave-Betrieb lassen sich mehrere Geräte synchronisieren, die dann von einem Mastergerät gesteuert werden.

An der Rückseite des LED IP PAR 36x3W RGBW/LED IP PAR 24x3W TCL befindet sich ein Eingangsstecker (DMX Out) und eine Ausgangskupplung (DMX In), über die sich mehrere Geräte miteinander verbinden lassen.


Wählen Sie das Gerät aus, das zur Steuerung der Effekte dienen soll. Stellen Sie beim Master-Gerät die gewünschten Modi ein. Dieses Gerät arbeitet dann als Master-Gerät und steuert alle weiteren Slave-Geräte, die über eine symmetrische Mikrofonleitung mit dem Master-Gerät verbunden werden. Stecken Sie Ihre Mikrofonleitung in die DMX-Ausgangskupplung und verbinden Sie die Leitung mit dem DMX-Eingangsstecker des nächsten Gerätes.

Stellen Sie bei allen Slave-Geräten die DMX-Adresse auf 001.

Anschluss ans Netz

Schließen Sie das Gerät über die beiliegende Netzanschlussleitung ans Netz an.

Die Belegung der Anschlussleitungen ist wie folgt:

Leitung	Pin	International
Braun	Außenleiter	L
Blau	Neutralleiter	N
Gelb/Grün	Schutzleiter	

Der Schutzleiter muss unbedingt angeschlossen werden!

Wenn das Gerät direkt an das örtliche Stromnetz angeschlossen wird, muss eine Trennvorrichtung mit mindestens 3 mm Kontaktöffnung an jedem Pol in die festverlegte elektrische Installation eingebaut werden.

Das Gerät darf nur an eine Elektroinstallation angeschlossen werden, die den VDE-Bestimmungen DIN VDE 0100 entspricht. Die Hausinstallation muss mit einem Fehlerstromschutzschalter (RCD) mit 30 mA Bemessungsdifferenzstrom ausgestattet sein.

Lichteffekte dürfen nicht über Dimmerpacks geschaltet werden.

BEDIENUNG

Wenn Sie das Gerät an die Spannungsversorgung angeschlossen haben, nimmt der EUROLITE LED IP PAR 36x3W RGBW/LED IP PAR 24x3W TCL den Betrieb auf.

Das LED Display leuchtet auf und Sie können die gewünschten Einstellungen mit den Tasten MODE, ENTER, UP und DOWN auswählen.

Achtung: Nach jeweils 8 LED IP PAR 36x3W RGBW/LED IP PAR 24x3W TCL muss die Stromversorgung neu eingespeist werden.

Achten Sie bitte darauf, die nicht benutzten Schraubsteckverbindungen mit den beiliegenden Verschlusskappen zu verschließen, um das Eindringen von Feuchtigkeit und Schmutz zu verhindern.

Das Gerät hat zwei Betriebsarten. Es kann entweder im Stand Alone oder im DMX-gesteuerten Modus betrieben werden.

- STAND ALONE-MODE
 - Einstellung fester Farben
 - Einstellung LED-Farben (0 – 100%)
 - Interne Programme
- DMX-MODE

Stand Alone-Mode

Der EUROLITE LED IP PAR 36x3W RGBW/LED IP PAR 24x3W TCL lässt sich im Stand Alone-Betrieb ohne Controller einsetzen.

Trennen Sie dazu den EUROLITE LED IP PAR 36x3W RGBW/LED IP PAR 24x3W TCL vom Controller.

Control Board

Das Control Board bietet mehrere Möglichkeiten: so lassen sich z. B. die DMX-Startadresse eingeben oder die internen Programme abspielen.

Durch Drücken der MODE-Taste können Sie sich im Hauptmenü bewegen. Durch Drücken der Up/Down-Tasten können Sie die Auswahl verändern. Bestätigen Sie jede Änderung mit der Enter-Taste. Der jeweilige Modus kann durch die MODE-Taste verlassen werden. Die jeweiligen Funktionen werden im Folgenden beschrieben.

Einstellung der DMX-Startadresse

Modus:	Wert:
Addr	1 - 512

Einstellung des DMX-Modus

EUROLITE LED IP PAR 36x3W RGBW

Modus:	Wert:
CH	06CH (Vorgabewert)
	04CH

EUROLITE LED IP PAR 24x3W TCL

Modus:	Wert:
CH	05CH (Vorgabewert)
	03CH

Einstellung der festen Farben

Wenn das Display ein **C** anzeigt, können Sie die gewünschte feste Farbe auswählen. Die Einstellungen können Sie folgender Tabelle entnehmen:

EUROLITE LED IP PAR 36x3W RGBW

Modus:	Wert:	Funktion:
C	C01	Rot
	C02	Grün
	C03	Blau
	C04	Weiß
	C05	Mittelgelb
	C06	Cyan
	C07	Stahlblau
	C08	Rosarot
	C09	Hellgrün
	C10	Dunkles Pink
	C11	Warmweiß
	C12	Hellorange
	C13	Rosarote Nelke
	C14	Blauer Nebel
	C15	Reinweiß

EUROLITE LED IP PAR 24x3W TCL

Modus:	Wert:	Funktion:
C	C01	Rot
	C02	Gelb
	C03	Grün
	C04	Cyan
	C05	Blau
	C06	Magenta
	C07	Weiß

Einstellung der internen Programme

Wenn das Display ein **P** anzeigt, können Sie das gewünschte interne Programm auswählen. Die Einstellungen können Sie folgender Tabelle entnehmen:

EUROLITE LED IP PAR 36x3W RGBW

Modus:	Wert:	Funktion:
P	P01	Endlos Schleife in 15 Farben, Wechsel in 3-Sekundentakt
	P02	Endlos Schleife in 15 Farben, Überblendung in 3-Sekundentakt
	P03	Endlos Schleife in 4 Farben, Wechsel in 3-Sekundentakt
	P04	Endlos Schleife in 4 Farben, Überblendung in 3-Sekundentakt

EUROLITE LED IP PAR 24x3W TCL

Modus:	Wert:	Funktion:
P	P01	Endlos Schleife in 7 Farben, Wechsel in 3-Sekundentakt
	P02	Endlos Schleife in 7 Farben, Überblendung in 3-Sekundentakt
	P03	Endlos Schleife in 3 Farben, Wechsel in 3-Sekundentakt
	P04	Endlos Schleife in 3 Farben, Überblendung in 3-Sekundentakt

Einstellung der LED-Farben (0 – 100%)

Sie können die Dimmerintensität der einzelnen LED-Farben von 0 bis 100 % (0-255) einstellen. Die Einstellungen können Sie folgender Tabelle entnehmen:

Modus:	Wert:	Funktion:
r	1 - 255	Rot (0-100%)
G	1 - 255	Grün (0-100%)
b	1 - 255	Blau (0-100%)
o	1 - 255	Weiß (0-100%) nur für LED IP PAR 36x3W RGBW verfügbar

DMX-Mode

Das Gerät verfügt über 2 verschiedene DMX-Modi. Über das Control Board können Sie, wie zuvor beschrieben, den DMX Modus definieren.

Adressierung des Geräts

Um die Startadresse einzustellen drücken Sie die MODE-Taste bis das Display **Addr** anzeigt. Sie können nun die gewünschte Adresse über die UP- oder DOWN-Tasten auswählen. Drücken Sie die Enter-Taste zur Bestätigung. Die Startadresse ist der erste Kanal, auf den das Gerät auf Signale vom Controller reagiert.

Bitte vergewissern Sie sich, dass sich die Steuerkanäle nicht mit anderen Geräten überlappen, damit der LED IP PAR 36x3W RGBW/LED IP PAR 24x3W TCL korrekt und unabhängig von anderen Geräten in der DMX-Verbindung funktioniert. Werden mehrere LED IP PAR 36x3W RGBW/LED IP PAR 24x3W TCL auf eine Adresse definiert, arbeiten sie synchron.

Ansteuerung:

Nachdem Sie die Startadresse definiert haben, können Sie den LED IP PAR 36x3W RGBW/LED IP PAR 24x3W TCL über Ihren Controller ansteuern.

Achtung: Am letzten Gerät muss die DMX-Leitung durch einen 120 Ω Widerstand abgeschlossen werden damit die Geräte korrekt funktionieren.

Die einzelnen DMX-Kanäle und ihre Eigenschaften sind im Folgenden aufgeführt.

DMX-Protokoll

EUROLITE LED IP PAR 36x3W RGBW

6-Kanal-Modus

Kanal:	Wert:	Funktion:
1	000 – 255	Rot (0 – 100%)

Kanal:	Wert:	Funktion:
2	000 – 255	Grün (0 – 100%)

Kanal:	Wert:	Funktion:
3	000 – 255	Blau (0 – 100%)

Kanal:	Wert:	Funktion:
4	000 – 255	Weiß (0 – 100%)

Kanal:	Wert:	Funktion:
5	000 – 255	Dimmer (0 – 100%)

Kanal:	Wert:	Funktion:
6	000 – 000	ON
	001 – 005	Keine Funktion
	006 – 010	ON
	011 – 255	Strobe (zunehmend)

4-Kanal-Modus

Kanal:	Wert:	Funktion:
1	000 – 255	Rot (0 – 100%)

Kanal:	Wert:	Funktion:
2	000 – 255	Grün (0 – 100%)

Kanal:	Wert:	Funktion:
3	000 – 255	Blau (0 – 100%)

Kanal:	Wert:	Funktion:
4	000 – 255	Weiß (0 – 100%)

EUROLITE LED IP PAR 24x3W TCL

5-Kanal-Modus

Kanal:	Wert:	Funktion:
1	000 – 255	Rot (0 – 100%)

Kanal:	Wert:	Funktion:
2	000 – 255	Grün (0 – 100%)

Kanal:	Wert:	Funktion:
3	000 – 255	Blau (0 – 100%)

Kanal:	Wert:	Funktion:
4	000 – 255	Dimmer (0 – 100%)

Kanal:	Wert:	Funktion:
5	000 – 000	ON
	001 – 005	Keine Funktion
	006 – 010	ON
	011 – 255	Strobe (zunehmend)

3-Kanal-Modus

Kanal:	Wert:	Funktion:
1	000 – 255	Rot (0 – 100%)

Kanal:	Wert:	Funktion:
2	000 – 255	Grün (0 – 100%)

Kanal:	Wert:	Funktion:
3	000 – 255	Blau (0 – 100%)

REINIGUNG UND WARTUNG

Der Unternehmer hat dafür zu sorgen, dass sicherheitstechnische und maschinentechnische Einrichtungen mindestens alle vier Jahre durch einen Sachverständigen im Umfang der Abnahmeprüfung geprüft werden.

Der Unternehmer hat dafür zu sorgen, dass sicherheitstechnische und maschinentechnische Einrichtungen mindestens einmal jährlich durch einen Sachkundigen geprüft werden.

Dabei muss unter anderem auf folgende Punkte besonders geachtet werden:

- 1) Alle Schrauben, mit denen das Gerät oder Geräteteile montiert sind, müssen fest sitzen und dürfen nicht korrodiert sein.

- 2) An Gehäuse, Befestigungen und Montageort (Decke, Abhängung, Traverse) dürfen keine Verformungen sichtbar sein.
- 3) Die elektrischen Anschlussleitungen dürfen keinerlei Beschädigungen, Materialalterung (z.B. poröse Leitungen) oder Ablagerungen aufweisen. Weitere, auf den jeweiligen Einsatzort und die Nutzung abgestimmte Vorschriften werden vom sachkundigen Installateur beachtet und Sicherheitsmängel behoben.



LEBENSGEFAHR!

Vor Wartungsarbeiten unbedingt allpolig vom Netz trennen!

Das Gerät sollte regelmäßig von Verunreinigungen wie Staub usw. gereinigt werden. Verwenden Sie zur Reinigung ein fusselfreies, angefeuchtetes Tuch. Auf keinen Fall Alkohol oder irgendwelche Lösungsmittel zur Reinigung verwenden!

Im Geräteinneren befinden sich keine zu wartenden Teile. Wartungs- und Servicearbeiten sind ausschließlich dem autorisierten Fachhandel vorbehalten!

Sollten einmal Ersatzteile benötigt werden, verwenden Sie bitte nur Originalersatzteile.

Wenn die Anschlussleitung dieses Gerätes beschädigt wird, muss sie durch den autorisierten Fachhandel ersetzt werden, um Gefährdungen zu vermeiden.

Sollten Sie noch weitere Fragen haben, steht Ihnen Ihr Fachhändler jederzeit gerne zur Verfügung.

TECHNISCHE DATEN

	LED IP PAR 36x3W RGBW	LED IP PAR 24x3W TCL
Spannungsversorgung:	230 V AC, 50 Hz ~	230 V AC, 50 Hz ~
Gesamtanschlusswert:	90 W/160 VA	70 W/120 VA
Anzahl der DMX-Steuerkanäle:	4/6	3/5
DMX-Anschluss:	3-pol. Schraubsteckverbinder	3-pol. Schraubsteckverbinder
Schutzart:	IP 65	IP 65
Anzahl der LEDs:	36	24
LED-Typ:	3 W	3 W, TCL
Abstrahlwinkel:	15°	25°
Maße (LxBxH):	250 x 230 x 265 mm	250 x 230 x 265 mm
Gewicht:	6,5 kg	6,5 kg
Maximale Umgebungstemperatur T _a :	45° C	45° C
Maximale Leuchtentemperatur im Beharrungszustand T _c :	90° C	75° C
Mindestabstand zu entflammaren Oberflächen:	0,5 m	0,5 m
Mindestabstand zum angestrahlten Objekt:	0,1 m	0,1 m
Zubehör:		
230V Leitung für LED-Par IP65, 5m	Best.-Nr. 51914197	Best.-Nr. 51914197

**Bitte beachten Sie: Technische Änderungen ohne vorherige Ankündigung und Irrtum vorbehalten.
04.10.2012 ©**

eurolite[®] GERMANY

USER MANUAL

eurolite®

LED IP PAR 36x3W RGBW/ LED IP PAR 24x3W TCL LED-Outdoor-Floorspot



CAUTION!

Unplug mains lead before opening the housing!

For your own safety, please read this user manual carefully before you initially start-up.

Every person involved with the installation, operation and maintenance of this device has to

- be qualified
- follow the instructions of this manual
- consider this manual to be part of the total product
- keep this manual for the entire service life of the product
- pass this manual on to every further owner or user of the product
- download the latest version of the user manual from the Internet

INTRODUCTION

Thank you for having chosen a EUROLITE LED IP PAR 36x3W RGBW/LED IP PAR 24x3W TCL. If you follow the instructions given in this manual, we are sure that you will enjoy this device for a long period of time.

Unpack your device.

SAFETY INSTRUCTIONS



CAUTION!

Be careful with your operations. With a dangerous voltage you can suffer a dangerous electric shock when touching the wires!

This device has left our premises in absolutely perfect condition. In order to maintain this condition and to ensure a safe operation, it is absolutely necessary for the user to follow the safety instructions and warning notes written in this user manual.



Important:

Damages caused by the disregard of this user manual are not subject to warranty. The dealer will not accept liability for any resulting defects or problems.

If the device has been exposed to drastic temperature fluctuation (e.g. after transportation), do not switch it on immediately. The arising condensation water might damage your device. Leave the device switched off until it has reached room temperature.

Please make sure that there are no obvious transport damages. Should you notice any damages on the A/C connection cable or on the casing, do not take the device into operation and immediately consult your local dealer.

This device falls under protection-class I. The power plug must only be plugged into a protection class I outlet. The voltage and frequency must exactly be the same as stated on the device. Wrong voltages or power outlets can lead to the destruction of the device and to mortal electrical shock.

Always plug in the power plug last. The power plug must always be inserted without force. Make sure that the plug is tightly connected with the outlet.

Never let the power-cord come into contact with other cables! Handle the power-cord and all connections with the mains with particular caution! Never touch them with wet hands, as this could lead to mortal electrical shock.

Never modify, bend, strain mechanically, put pressure on, pull or heat up the power cord. Never operate next to sources of heat or cold. Disregard can lead to power cord damages, fire or mortal electrical shock.

The cable insert or the female part in the device must never be strained. There must always be sufficient cable to the device. Otherwise, the cable may be damaged which may lead to mortal damage.

Make sure that the power-cord is never crimped or damaged by sharp edges. Check the device and the power-cord from time to time.

If extension cords are used, make sure that the core diameter is sufficient for the required power consumption of the device. All warnings concerning the power cords are also valid for possible extension cords.

Always disconnect from the mains, when the device is not in use or before cleaning it. Only handle the power-cord by the plug. Never pull out the plug by tugging the power-cord. Otherwise, the cable or plug can be damaged leading to mortal electrical shock. If the power plug or the power switch is not accessible, the device must be disconnected via the mains.

If the power plug or the device is dusty, the device must be taken out of operation, disconnected and then be cleaned with a dry cloth. Dust can reduce the insulation which may lead to mortal electrical shock. More severe dirt in and at the device should only be removed by a specialist.

There must never be any objects entering into the device. This is especially valid for metal parts. If any metal parts like staples or coarse metal chips enter into the device, the device must be taken out of operation and disconnected immediately. Malfunction or short-circuits caused by metal parts may cause mortal injuries.



HEALTH HAZARD!

Never look directly into the light source, as sensitive persons may suffer an epileptic shock (especially meant for epileptics)!

Keep away children and amateurs!

Never leave this device running unattended.

OPERATING DETERMINATIONS

This device is a lighting effect for creating decorative effects. This product is only allowed to be operated with an alternating voltage of 230 V, 50 Hz.

This device is jet-proof (IP65) and therefore qualified for indoor and outdoor use. In order to maintain this protection grade after opening the housing, any rubber sealings must be examined for damages and always be correctly installed.

For outdoor use, the installer must always make sure to connect a rubber cable H05RN-F or HO5RR-F. For installations in the ground, an underground power cable NYY must be used!

All valid instructions concerning the installation of cables outdoors or in the ground must be adhered!

The ambient temperature must always be between -25°C and $+45^{\circ}\text{C}$. Keep away from direct insulation (particularly in cars) and heaters.

The maximum relative humidity is 100 % with an ambient temperature of 25°C .

This device must only be operated in an altitude between -20 and 2000 m over NN.

This device is designed for professional use.

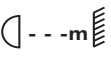
Do not shake the device. Avoid brute force when installing or operating the device.

When choosing the installation-spot, please make sure that the device is not exposed to extreme heat, moisture or dust. There should not be any cables lying around. You endanger your own and the safety of others!

The maximum ambient temperature $T_a = 45^{\circ}\text{C}$ must never be exceeded.

The F-symbol means: this device can be installed on normal inflammable surfaces.

Never use the device during thunderstorms. Over voltage could destroy the device. Always disconnect the device during thunderstorms.

The symbol  determines the minimum distance from lighted objects. The minimum distance between light-output and the illuminated surface must be more than 0.1 meters.

This device is only allowed for an installation via the mounting bracket. In order to safeguard sufficient ventilation, leave 50 cm of free space around the device.

The housing must never touch surrounding surfaces or objects.

Make sure that the area below the installation place is blocked when rigging, derigging or servicing the fixture.

Only operate the fixture after having checked that the housing is firmly closed and all screws are tightly fastened.

Operate the device only after having become familiarized with its functions. Do not permit operation by persons not qualified for operating the device. Most damages are the result of unprofessional operation!

Never use solvents or aggressive detergents in order to clean the device! Rather use a soft and damp cloth.

Please use the original packaging if the device is to be transported. Make sure that you pack the device in the original state.

Please consider that unauthorized modifications on the device are forbidden due to safety reasons!

Never remove the serial barcode from the device as this would make the guarantee void.

If this device will be operated in any way different to the one described in this manual, the product may suffer damages and the guarantee becomes void. Furthermore, any other operation may lead to dangers like short-circuit, burns, electric shock, crash etc.

DESCRIPTION OF THE DEVICE

Features

LED outdoor floor spot

- Locking possibility at the mounting bracket
- Ideal as floor spot via additional bracket
- DMX-controlled operation or stand-alone operation with Master/Slave function
- Dimmer and strobe settings via DMX
- Suitable for external use, IP 65
- Perfect for architectural lighting in public places and buildings
- Addressing via control panel with 4-digit LED display
- Control via control panel with display or any regular DMX controller
- Feed-through output allows to power another device
- After every 8 spot the fixtures must have a renewed connection with the power mains

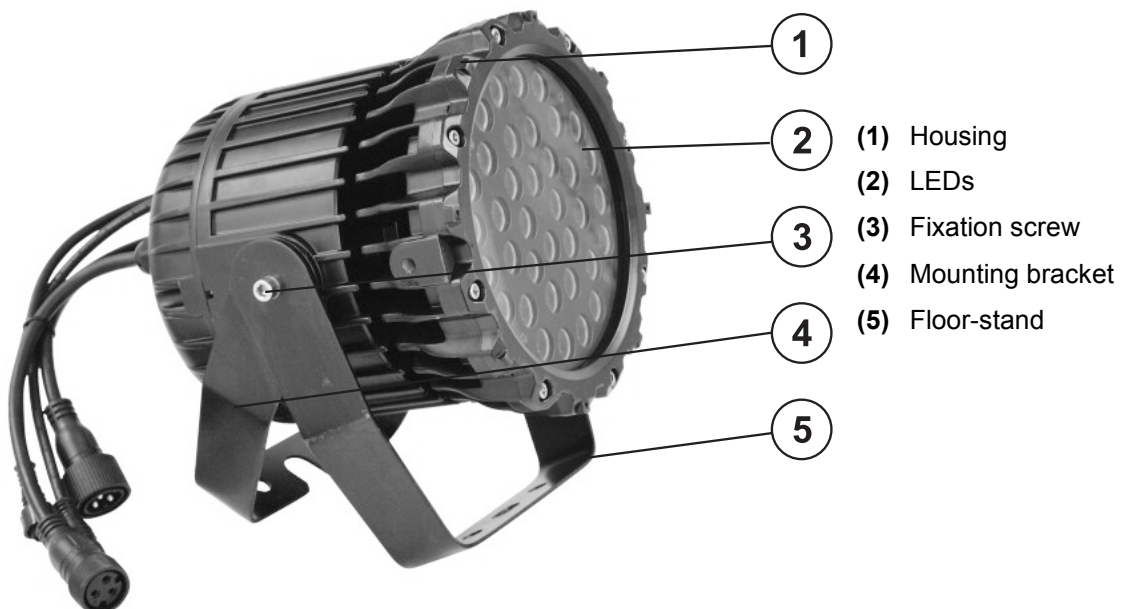
EUROLITE LED IP PAR 36x3W RGBW

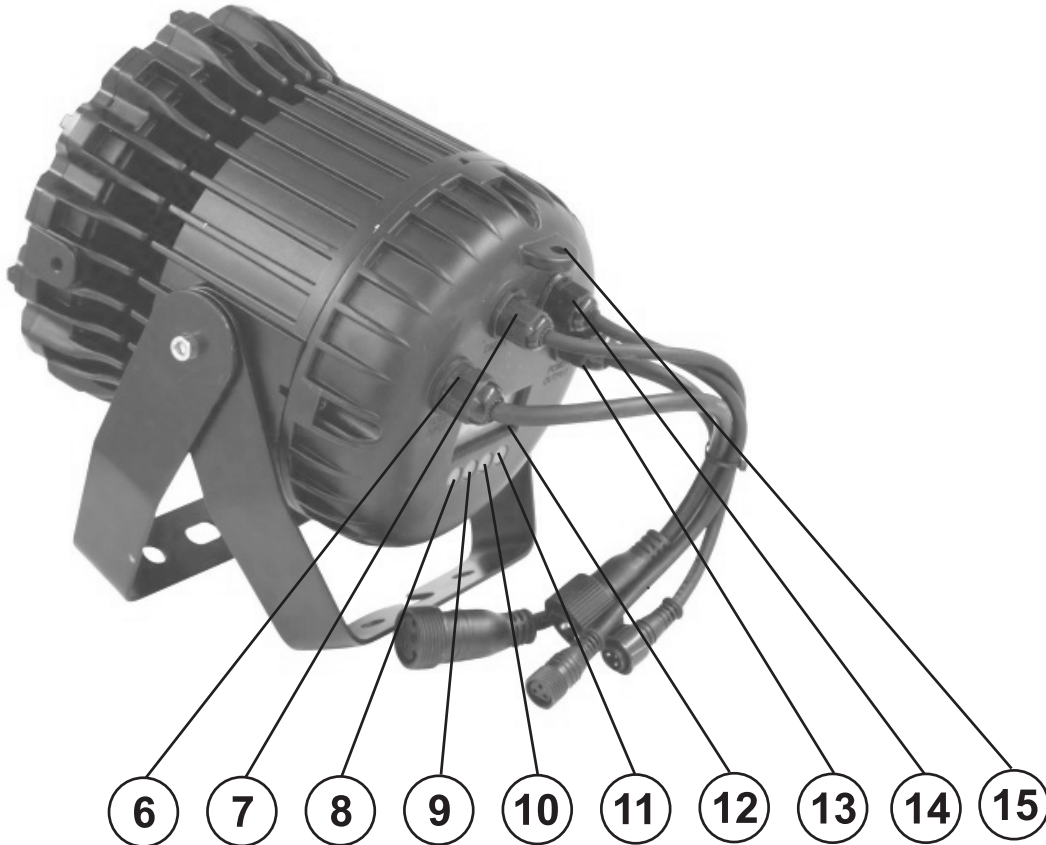
- Beam angle approximately 15°
- Equipped with 36 x 3 W LED: 9 x red, 9 x green, 9 x blue and 9 x white
- 4 or 6 DMX channels selectable for numerous applications
- Stepless RGBW color change
- 15 color presets and 4 built-in programs

EUROLITE LED IP PAR 24x3W TCL

- Beam angle approximately 25°
- Equipped with 24 x 3 W tricolor LED
- 3 or 5 DMX channels selectable for numerous applications
- RGB color change
- 7 color presets and 4 built-in programs

Overview





- (6) Power input
- (7) DMX input plug
- (8) Mode button
- (9) Enter button
- (10) Up button
- (11) Down button
- (12) Display
- (13) Power output
- (14) DMX out connectors
- (15) Safety eyelet

INSTALLATION

Rigging

The device can be placed directly on the stage floor or rigged in any orientation without altering its operation characteristics.

Overhead rigging



DANGER TO LIFE!

Please consider the EN 60598-2-17 and the respective national standards during the installation!
The installation must only be carried out by an authorized dealer!

The installation of the device has to be built and constructed in a way that it can hold 10 times the weight for 1 hour without any harming deformation.

The installation must always be secured with a secondary safety attachment, e.g. an appropriate catch net. This secondary safety attachment must be constructed in a way that no part of the installation can fall down if the main attachment fails.

When rigging, derigging or servicing the device staying in the area below the installation place, on bridges, under high working places and other endangered areas is forbidden.

The operator has to make sure that safety-relating and machine-technical installations are approved by an expert before taking into operation for the first time and after changes before taking into operation another time.

The operator has to make sure that safety-relating and machine-technical installations are approved by an expert after every four year in the course of an acceptance test.

The operator has to make sure that safety-relating and machine-technical installations are approved by a skilled person once a year.

Procedure:

The device should be installed outside areas where persons may walk by or be seated.

IMPORTANT! OVERHEAD RIGGING REQUIRES EXTENSIVE EXPERIENCE, including (but not limited to) calculating working load limits, installation material being used, and periodic safety inspection of all installation material and the device. If you lack these qualifications, do not attempt the installation yourself, but instead use a professional structural rigger. Improper installation can result in bodily injury and or damage to property.

The device has to be installed out of the reach of people.

If the device shall be lowered from the ceiling or high joists, professional trussing systems have to be used. The device must never be fixed swinging freely in the room.

Caution: Devices in hanging installations may cause severe injuries when crashing down! If you have doubts concerning the safety of a possible installation, do NOT install the device!

Before rigging make sure that the installation area can hold a minimum point load of 10 times the device's weight.



DANGER OF FIRE!

When installing the device, make sure there is no highly-inflammable material (decoration articles, etc.) within a distance of min. 0.5 m.

Mount the device to your trussing system using an appropriate clamp.

For overhead use, always install an appropriate safety bond.

You must only use safety bonds complying with DIN 56927, quick links complying with DIN 56927, shackles complying with DIN EN 1677-1 and BGV C1 carabines. The safety bonds, quick links, shackles and the carabines must be sufficiently dimensioned and used correctly in accordance with the latest industrial safety regulations (e. g. BGV C1, BGI 810-3).

Please note: for overhead rigging in public or industrial areas, a series of safety instructions have to be followed that this manual can only give in part. The operator must therefore inform himself on the current safety instructions and consider them.

The manufacturer cannot be made liable for damages caused by incorrect installations or insufficient safety precautions!

Pull the safety bond through the attachment eyelet and over the trussing system or a safe fixation spot. Insert the end in the quick link and tighten the safety screw.


The maximum drop distance must never exceed 20 cm.

A safety bond which already held the strain of a crash or which is defective must not be used again.

Adjust the desired inclination-angle via the mounting-bracket and tighten the fixation screws.

	DANGER TO LIFE! Before taking into operation for the first time, the installation has to be approved by an expert!
---	--

DMX-512 connection / connection between fixtures

	The wires must not come into contact with each other, otherwise the fixtures will not work at all, or will not work properly.	
---	---	---

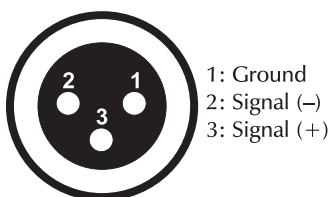
	Please note, the starting address depends upon which controller is being used.	
---	--	---

For the plug connection between controller and the device please use the enclosed adapter cable. For this purpose, connect the DMX input plug of the device with the adapter cable. Fasten the locknuts on the connectors. Then connect the 3-pin XLR-plugs of the adapter cable with the 3-pin XLR-connectors of the controller.

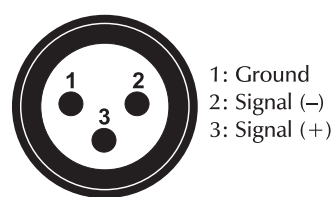
To connect one fixture with another, connect the DMX output connector of the first fixture in the DMX chain to the DMX input plug of the next fixture. Always connect one output with the input of the next fixture until all fixtures are connected. If required, you can also use the 5 m extension cable (available accessory).

Occupation of the XLR-connection:

DMX-output
XLR mounting-socket:



DMX-input
XLR mounting-plug:



If you are using controllers with this occupation, you can connect the DMX-output of the controller directly with the DMX-input of the first fixture in the DMX-chain. If you wish to connect DMX-controllers with other XLR-outputs, you need to use adapter cables.

Building a serial DMX-chain:

Connect the DMX-output of the first fixture in the DMX-chain with the DMX-input of the next fixture. Always connect one output with the input of the next fixture until all fixtures are connected.

Caution: At the last fixture, the DMX-cable has to be terminated with a terminator. Solder a 120 Ω resistor between Signal (-) and Signal (+) into a 3-pin XLR-plug and plug it in the DMX-output of the last fixture.

Master/Slave-Operation

The master/slave-operation enables that several devices can be synchronized and controlled by one master-device.

On the rear panel of the EUROLITE LED IP PAR 36x3W RGBW/LED IP PAR 24x3W TCL you can find a DMX input plug and a DMX output connector, which can be used for interconnecting several devices.


Choose the device which is to control the effects. Set the desired Master-mode on the master-device. This device then works as master-device and controls all other slave-devices, which are to be connected to the master-device via a balanced microphone lead. Connect the DMX out connectors with the DMX input plug of the next device.

Set the DMX start address 001 on every slave-device.

Connection with the mains

Connect the device to the mains with the enclosed power supply cable.

The occupation of the connection-cables is as follows:

Cable	Pin	International
Brown	Live	L
Blue	Neutral	N
Yellow/Green	Earth	

The earth has to be connected!

If the device will be directly connected with the local power supply network, a disconnection switch with a minimum opening of 3 mm at every pole has to be included in the permanent electrical installation.

The device must only be connected with an electric installation carried out in compliance with the IEC-standards. The electric installation must be equipped with a Residual Current Device (RCD) with a maximum fault current of 30 mA.

Lighting effects must not be connected to dimming-packs.

OPERATION

After you connected the spot to the mains, the EUROLITE LED IP PAR 36x3W RGBW/LED IP PAR 24x3W TCL starts running.

The LED display lights up and you can choose the desired mode via the buttons MODE, ENTER, UP and DOWN.

Attention: After every 8 LED IP PAR 36x3W RGBW/LED IP PAR 24x3W TCL, the fixtures must have a renewed connection with the power mains.

Please make sure that open contacts are closed with the enclosed caps in order to avoid humidity and dirt in the device.

The device has two operating modes. It can be operated in Stand Alone or in DMX-controlled mode.

- STAND ALONE-MODE
 - Setting Solid Colors
 - Setting LED Colors (0 – 100%)
 - Internal Programs
- DMX MODE

Stand Alone-Mode

In the Stand Alone mode, the LED IP PAR 36x3W RGBW/LED IP PAR 24x3W TCL can be used without controller.

Disconnect the LED IP PAR 36x3W RGBW/LED IP PAR 24x3W TCL from the controller.

Control Board

The Control Board offers several features: you can simply set the starting address or run the internal programs.

Browse through the main menu by pressing MODE. You can change the selection by pressing Up or Down. Confirm every selection by pressing the Enter-button. The functions provided are described in the following sections. You can leave every mode by pressing the MODE-button.

Setting the DMX Start Address:

Mode:	Value:
Addr	1 - 512

Setting DMX Mode

EUROLITE LED IP PAR 36x3W RGBW

Mode:	Value:
CH	06CH (default setting)
	04CH

EUROLITE LED IP PAR 24x3W TCL

Mode:	Value:
CH	05CH (default setting)
	03CH

Setting solid colors:

When the display shows **C**, you can select the desired solid color. Please see the following table.

EUROLITE LED IP PAR 36x3W RGBW

Mode:	Value:	Function:
C	C01	Red
	C02	Green
	C03	Blue
	C04	White
	C05	Medium yellow
	C06	Cyan
	C07	Steel blue
	C08	Rose pink
	C09	Light green
	C10	Dark pink
	C11	Warm white
	C12	Light orange
	C13	Pink Carnation
	C14	Blue mist
	C15	Pure white

EUROLITE LED IP PAR 24x3W TCL

Mode:	Value:	Function:
C	C01	Red
	C02	Yellow
	C03	Green
	C04	Cyan
	C05	Blue
	C06	Magenta
	C07	White

Setting internal programs:

When the display shows **P**, you can select the desired internal program. Please see following table.

EUROLITE LED IP PAR 36x3W RGBW

Mode:	Value:	Function:
P	P01	Endless loop in 15 colors, change every 3 seconds
	P02	Endless loop in 15 colors, fade every 3 seconds
	P03	Endless loop in 4 colors, change every 3 seconds
	P04	Endless loop in 4 colors, fade every 3 seconds

EUROLITE LED IP PAR 24x3W TCL

Mode:	Value:	Function:
P	P01	Endless loop in 7 colors, change every 3 seconds
	P02	Endless loop in 7 colors, fade every 3 seconds
	P03	Endless loop in 3 colors, change every 3 seconds
	P04	Endless loop in 3 colors, fade every 3 seconds

Setting LED colors (0 – 100%):

You can select the dimmer intensity of the LED colors (from 0 to 100 % [1-255]). Please see the following table.

Mode:	Value:	Function:
r	1 - 255	Red (0-100%)
G	1 - 255	Green (0-100%)
b	1 - 255	Blue (0-100%)
o	1 - 255	White (0-100%) only available for LED IP PAR 36x3W RGBW

DMX-Mode

The device has 2 DMX-modes. The Control Board allows you, as described above, to assign the DMX-Mode.

Addressing

Press the MODE-button until the display shows **Addr**. You can now set the desired address via the UP or DOWN buttons. Press Enter to confirm. The Control Board allows you to assign the DMX fixture address, which is defined as the first channel from which the LED IP PAR 36x3W RGBW/LED IP PAR 24x3W TCL will respond to the controller.

Please, be sure that you don't have any overlapping channels in order to control each LED IP PAR 36x3W RGBW/LED IP PAR 24x3W TCL correctly and independently from any other fixture on the DMX-chain. If several LED IP PAR 36x3W RGBW/LED IP PAR 24x3W TCL are addressed similarly, they will work synchronically.

Controlling:

After having addressed the LED IP PAR 36x3W RGBW/LED IP PAR 24x3W TCL, you may now start operating it via your lighting controller.

Note:

It's necessary to insert the XLR termination plug with 120 Ω in the last lighting in the link in order to ensure proper transmission on the DMX data link.

DMX-Protocol**EUROLITE LED IP PAR 36x3W RGBW****6 Channel Mode**

Channel:	Value:	Function:
1	000 – 255	Red (0 – 100%)

Channel:	Value:	Function:
2	000 – 255	Green (0 – 100%)

Channel:	Value:	Function:
3	000 – 255	Blue (0 – 100%)

Channel:	Value:	Function:
4	000 – 255	White (0 – 100%)

Channel:	Value:	Function:
5	000 – 255	Dimmer (0 – 100%)

Channel:	Value:	Function:
6	000 – 000	ON
	001 – 005	No function
	006 – 010	ON
	011 – 255	Strobe (increasing)

4 Channel Mode

Channel:	Value:	Function:
1	000 – 255	Red (0 – 100%)

Channel:	Value:	Function:
2	000 – 255	Green (0 – 100%)

Channel:	Value:	Function:
3	000 – 255	Blue (0 – 100%)

Channel:	Value:	Function:
4	000 – 255	White (0 – 100%)

EUROLITE LED IP PAR 24x3W TCL

5 Channel Mode

Channel:	Value:	Function:
1	000 – 255	Red (0 – 100%)

Channel:	Value:	Function:
2	000 – 255	Green (0 – 100%)

Channel:	Value:	Function:
3	000 – 255	Blue (0 – 100%)

Channel:	Value:	Function:
4	000 – 255	Dimmer (0 – 100%)

Channel:	Value:	Function:
5	000 – 000	ON
	001 – 005	No function
	006 – 010	ON
	011 – 255	Strobe (increasing)

3 Channel Mode

Channel:	Value:	Function:
1	000 – 255	Red (0 – 100%)

Channel:	Value:	Function:
2	000 – 255	Green (0 – 100%)

Channel:	Value:	Function:
3	000 – 255	Blue (0 – 100%)

CLEANING AND MAINTENANCE

The operator has to make sure that safety-relating and machine-technical installations are inspected by an expert after every four years in the course of an acceptance test.

The operator has to make sure that safety-relating and machine-technical installations are inspected by a skilled person once a year.

The following points have to be considered during the inspection:

- 1) All screws used for installing the devices or parts of the device have to be tightly connected and must not be corroded.
- 2) There must not be any deformations on housings, fixations and installation spots (ceiling, suspension, trussing).
- 3) The electric power supply cables must not show any damages, material fatigue (e.g. porous cables) or sediments. Further instructions depending on the installation spot and usage have to be adhered by a skilled installer and any safety problems have to be removed.

**DANGER TO LIFE!**

Disconnect from mains before starting maintenance operation!

We recommend a frequent cleaning of the device. Please use a soft lint-free and moistened cloth. Never use alcohol or solvents!

There are no serviceable parts inside the device. Maintenance and service operations are only to be carried out by authorized dealers.

Should you need any spare parts, please use genuine parts.

If the power supply cable of this device becomes damaged, it has to be replaced by authorized dealers only in order to avoid hazards.

Should you have further questions, please contact your dealer.

TECHNICAL SPECIFICATIONS

	LED IP PAR 36x3W RGBW	LED IP PAR 24x3W TCL
Power supply:	230 V AC, 50 Hz ~	230 V AC, 50 Hz ~
Power consumption:	90 W/160 VA	70 W/120 VA
Number of DMX channels:	4/6	3/5
DMX connection:	3-pin screw connector	3-pin screw connector
Protection grade:	IP 65	IP 65
Number of LEDs:	36	24
Type of LEDs:	3 W	3 W, TCL
Beam angle:	15°	25°
Dimensions (LxWxH):	250 x 230 x 265 mm	250 x 230 x 265 mm
Weight:	6.5 kg	6.5 kg
Maximum ambient temperature T_a :	45° C	45° C
Maximum housing temperature T_c :	90° C	75° C
Min. distance from flammable surfaces:	0.5 m	0.5 m
Min. distance to lighted object:	0.1 m	0.1 m
Accessory:		
230V cable for LED-Par IP65, 5m	No. 51914197	No. 51914197

Please note: Every information is subject to change without prior notice. 04.10.2012 ©

eurolite[®] GERMANY