

eurolite®

**BEDIENUNGSANLEITUNG
USER MANUAL
MODE D'EMPLOI
MANUAL DEL USUARIO**

LED Matrix Bar RGB



Für weiteren Gebrauch aufbewahren!
Keep this manual for future needs!
Gardez ce mode d'emploi pour des
utilisations ultérieures!
Guarde este manual para posteriores usos.



© Copyright
Nachdruck verboten!
Reproduction prohibited!
Réproduction interdit!
Prohibida toda reproducción.

MULTI-LANGUAGE-INSTRUCTIONS

Inhaltsverzeichnis / Table of contents Sommaire / Contenido

Deutsch

EINFÜHRUNG	4
SICHERHEITSHINWEISE	4
BESTIMMUNGSGEMÄÑE VERWENDUNG	6
GERÄTEÜBERSICHT	7
Hinten	7
INSTALLATION	7
Überkopfmontage	7
Anschluss ans Netz	9
BEDIENUNG	9
LCD Menü	9
DMX-512 Ansteuerung	9
Adressierung des Projektors	10
Non-DMX Modi	10
DMX-Modi	11
DMX-Protokoll für 3 Kanäle	11
DMX-Protokoll für 12 Kanäle	11
DMX-Protokoll für 6 Kanäle	13
REINIGUNG UND WARTUNG	13
Sicherungswechsel	14
TECHNISCHE DATEN	15

English

INTRODUCTION	16
SAFETY INSTRUCTIONS	16
OPERATING DETERMINATIONS	17
OVERVIEW	19
Rear	19
INSTALLATION	19
Overhead rigging	19
Connection with the mains	21
OPERATION	21
LCD Menu	21
DMX-512 control	21
Addressing	22
Non-DMX Modi	22
DMX-Modes	22
DMX-Protocol for 3 channels	23
DMX-Protocol for 12 channels	23
DMX-Protocol for 6 channels	24
CLEANING AND MAINTENANCE	25
Replacing the fuse	26
TECHNICAL SPECIFICATIONS	26

Français

INTRODUCTION	27
INSTRUCTIONS DE SÉCURITÉ	27
EMPLOI SELON LES PRESCRIPTIONS	29
APERÇU DES PARTIES	30
À l'arrière	30
INSTALLATION	30
Montage par dessus de la tête	30
Alimentation	32
MANIEMENT	32
Menu-LCD	32
Contrôle par DMX-512	33
Codage du projecteur	33
Modes Non-DMX	33
Modes-DMX	34
Protocôle DMX pour 3 canaux	34
Protocôle DMX pour 12 canaux	34
Protocôle DMX pour 6 canaux	36
NETTOYAGE ET MAINTENANCE	36
Remplacer le fusible	37
CARACTÉRISTIQUES TECHNIQUES	37

Español

INTRODUCCIÓN	38
INSTRUCCIONES DE SEGURIDAD	38
INSTRUCCIONES DE MANEJO	39
DESCRIPCIÓN DE LAS PARTES	41
Atrás	41
INSTALACIÓN	41
Montaje por encima de la cabeza	41
Alimentación	43
OPERACIÓN	43
Menú LCD	43
Control por DMX	43
Direccionamiento del proyector	44
Modos Non-DMX	44
Modos-DMX	44
Protócolo-DMX para 3 canales	45
Protócolo-DMX para 12 canales	45
Protócolo-DMX para 6 canales	47
LIMPIEZA Y MANTENIMIENTO	47
Reemplazar el fusible	48
ESPECIFICACIONES TÉCNICAS	48

Das neueste Update dieser Bedienungsanleitung finden Sie im Internet unter:

You can find the latest update of this user manual in the Internet under:

Vous pouvez trouver la dernière version de ce mode d'emploi dans l'Internet sous:

Vd. puede encontrar la versión más reciente de este manual en el Internet bajo:

www.eurolite.de

BEDIENUNGSANLEITUNG

eurolite®

LED Matrix Bar RGB Lichteffect



ACHTUNG!

Gerät vor Feuchtigkeit und Nässe schützen!
Vor Öffnen des Gerätes vom Netz trennen!

Lesen Sie vor der ersten Inbetriebnahme zur eigenen Sicherheit diese Bedienungsanleitung sorgfältig durch!

Alle Personen, die mit der Aufstellung, Inbetriebnahme, Bedienung, Wartung und Instandhaltung dieses Gerätes zu tun haben, müssen

- entsprechend qualifiziert sein
- diese Bedienungsanleitung genau beachten
- die Bedienungsanleitung als Teil des Produkts betrachten
- die Bedienungsanleitung während der Lebensdauer des Produkts behalten
- die Bedienungsanleitung an jeden nachfolgenden Besitzer oder Benutzer des Produkts weitergeben
- sich die letzte Version der Anleitung im Internet herunterladen

EINFÜHRUNG

Wir freuen uns, dass Sie sich für einen EUROLITE LED Matrix Bar RGB entschieden haben. Wenn Sie nachfolgende Hinweise beachten, sind wir sicher, dass Sie lange Zeit Freude an Ihrem Kauf haben werden.

Der LED Matrix Bar RGB verfügt über ein eingebautes Mikrofon.

Nehmen Sie den LED Matrix Bar RGB aus der Verpackung.

SICHERHEITSHINWEISE



ACHTUNG!

Seien Sie besonders vorsichtig beim Umgang mit gefährlicher Netzspannung. Bei dieser Spannung können Sie einen lebensgefährlichen elektrischen Schlag erhalten!

Dieses Gerät hat das Werk in sicherheitstechnisch einwandfreiem Zustand verlassen. Um diesen Zustand zu erhalten und einen gefahrlosen Betrieb sicherzustellen, muss der Anwender die Sicherheitshinweise und die Warnvermerke unbedingt beachten, die in dieser Bedienungsanleitung enthalten sind.



Unbedingt lesen:

Bei Schäden, die durch Nichtbeachtung der Anleitung verursacht werden, erlischt der Garantieanspruch. Für daraus resultierende Folgeschäden übernimmt der Hersteller keine Haftung.

Das Gerät darf nicht in Betrieb genommen werden, nachdem es von einem kalten in einen warmen Raum gebracht wurde. Das dabei entstehende Kondenswasser kann unter Umständen Ihr Gerät zerstören. Lassen Sie das Gerät solange uneingeschaltet, bis es Zimmertemperatur erreicht hat!

Bitte überprüfen Sie vor der ersten Inbetriebnahme, ob kein offensichtlicher Transportschaden vorliegt. Sollten Sie Schäden an der Netzleitung oder am Gehäuse entdecken, nehmen Sie das Gerät nicht in Betrieb und setzen sich bitte mit Ihrem Fachhändler in Verbindung.

Der Aufbau entspricht der Schutzklasse I. Der Netzstecker darf nur an eine Schutzkontakt-Steckdose angeschlossen werden, deren Spannung und Frequenz mit dem Typenschild des Gerätes genau übereinstimmt. Ungeeignete Spannungen und ungeeignete Steckdosen können zur Zerstörung des Gerätes und zu tödlichen Stromschlägen führen.

Den Netzstecker immer als letztes einstecken. Der Netzstecker muss dabei gewaltfrei eingesetzt werden. Achten Sie auf einen festen Sitz des Netzsteckers.

Lassen Sie die Netzleitung nicht mit anderen Kabeln in Kontakt kommen! Seien Sie vorsichtig beim Umgang mit Netzleitungen und -anschlüssen. Fassen Sie diese Teile nie mit feuchten Händen an! Feuchte Hände können tödliche Stromschläge zu Folge haben.

Netzleitungen nicht verändern, knicken, mechanisch belasten, durch Druck belasten, ziehen, erhitzen und nicht in die Nähe von Hitze- oder Kältequellen bringen. Bei Missachtung kann es zu Beschädigungen der Netzleitung, zu Brand oder zu tödlichen Stromschlägen kommen.

Die Kabeleinführung oder die Kupplung am Gerät dürfen nicht durch Zug belastet werden. Es muss stets eine ausreichende Kabellänge zum Gerät hin vorhanden sein. Andernfalls kann das Kabel beschädigt werden, was zu tödlichen Stromschlägen führen kann.

Achten Sie darauf, dass die Netzleitung nicht gequetscht oder durch scharfe Kanten beschädigt werden kann. Überprüfen Sie das Gerät und die Netzleitung in regelmäßigen Abständen auf Beschädigungen.

Werden Verlängerungsleitungen verwendet muss sichergestellt werden, dass der Adernquerschnitt für die benötigte Stromzufuhr des Gerätes zugelassen ist. Alle Warnhinweise für die Netzleitung gelten auch für evtl. Verlängerungsleitungen.

Gerät bei Nichtbenutzung und vor jeder Reinigung vom Netz trennen! Fassen Sie dazu den Netzstecker an der Grifffläche an und ziehen Sie niemals an der Netzleitung! Ansonsten kann das Kabel und der Stecker beschädigt werden was zu tödlichen Stromschlägen führen kann. Sind Stecker oder Geräteschalter, z. B. durch Einbau nicht erreichbar, so muss netzseitig eine allpolige Abschaltung vorgenommen werden.

Wenn der Netzstecker oder das Gerät staubig ist, dann muss es außer Betrieb genommen werden, der Stromkreis muss allpolig unterbrochen werden und das Gerät mit einem trockenen Tuch gereinigt werden. Staub kann die Isolation reduzieren, was zu tödlichen Stromschlägen führen kann. Stärkere Verschmutzungen im und am Gerät dürfen nur von einem Fachmann beseitigt werden.

Es dürfen unter keinen Umständen Flüssigkeiten aller Art in Steckdosen, Steckverbindungen oder in irgendwelche Geräteöffnungen oder Geräteritzen eindringen. Besteht der Verdacht, dass - auch nur minimale - Flüssigkeit in das Gerät eingedrungen sein könnte, muss das Gerät sofort allpolig vom Netz getrennt werden. Dies gilt auch, wenn das Gerät hoher Luftfeuchtigkeit ausgesetzt war. Auch wenn das Gerät scheinbar noch funktioniert, muss es von einem Fachmann überprüft werden ob durch den Flüssigkeitseintritt eventuell Isolationen beeinträchtigt wurden. Reduzierte Isolationen können tödliche Stromschläge hervorrufen.

In das Gerät dürfen keine fremden Gegenstände gelangen. Dies gilt insbesondere für Metallteile. Sollten auch nur kleinste Metallteile wie Heft- und Büroklammern oder gröbere Metallspäne in das Gerät gelangen, so ist das Gerät sofort außer Betrieb zu nehmen und allpolig vom Netz zu trennen. Durch Metallteile hervorgerufene Fehlfunktionen und Kurzschlüsse können tödliche Verletzungen zur Folge haben.



GESUNDHEITSRISIKO!

Blicken Sie niemals direkt in die Lichtquelle, da bei empfindlichen Menschen u. U. epileptische Anfälle ausgelöst werden können (gilt besonders für Epileptiker)!

Kinder und Laien vom Gerät fern halten!

Das Gerät darf niemals unbeaufsichtigt betrieben werden!

BESTIMMUNGSGEMÄßE VERWENDUNG

Bei diesem Gerät handelt es sich um einen Effektstrahler, mit dem sich dekorative Lichteffekte erzeugen lassen. Dieses Produkt ist nur für den Anschluss an 230 V, 50 Hz Wechselspannung zugelassen und wurde ausschließlich zur Verwendung in Innenräumen konzipiert.

Dieses Gerät ist für professionelle Anwendungen, z. B. auf Bühnen, in Diskotheken, Theatern etc. vorgesehen.

Lichteffekte sind nicht für den Dauerbetrieb konzipiert. Denken Sie daran, dass konsequente Betriebspausen die Lebensdauer des Gerätes erhöhen.

Vermeiden Sie Erschütterungen und jegliche Gewaltanwendung bei der Installation oder Inbetriebnahme des Gerätes.

Achten Sie bei der Wahl des Installationsortes darauf, dass das Gerät nicht zu großer Hitze, Feuchtigkeit und Staub ausgesetzt wird. Vergewissern Sie sich, dass keine Kabel frei herumliegen. Sie gefährden Ihre eigene und die Sicherheit Dritter!


Das Gerät darf nicht in einer Umgebung eingesetzt oder gelagert werden, in der mit Spritzwasser, Regen, Feuchtigkeit oder Nebel zu rechnen ist. Feuchtigkeit oder sehr hohe Luftfeuchtigkeit kann die Isolation reduzieren und zu tödlichen Stromschlägen führen. Beim Einsatz von Nebelgeräten ist zu beachten, dass das Gerät nie direkt dem Nebelstrahl ausgesetzt ist und mindestens 0,5 m von einem Nebelgerät entfernt betrieben wird. Der Raum darf nur so stark mit Nebel gesättigt sein, dass eine gute Sichtweite von mindestens 10 m besteht.

Die Umgebungstemperatur muss zwischen -5°C und $+45^{\circ}\text{C}$ liegen. Halten Sie das Gerät von direkter Sonneneinstrahlung (auch beim Transport in geschlossenen Wägen) und Heizkörpern fern.

Die relative Luftfeuchte darf 50 % bei einer Umgebungstemperatur von 45°C nicht überschreiten.

Dieses Gerät darf nur in einer Höhenlage zwischen -20 und 2000 m über NN betrieben werden.

Verwenden Sie das Gerät nicht bei Gewitter. Überspannung könnte das Gerät zerstören. Das Gerät bei Gewitter allpolig vom Netz trennen (Netzstecker ziehen).

Das Bildzeichen  bezeichnet den Mindestabstand zu beleuchteten Gegenständen. Der Abstand zwischen Lichtaustritt und der zu beleuchteten Fläche darf 0,1 Meter nicht unterschreiten!

Das Gerät darf nur über den Montagebügel installiert werden. Um eine gute Luftzirkulation zu gewährleisten, muss um das Gerät ein Freiraum von mindestens 50 cm eingehalten werden.

Das Gehäuse darf niemals umliegende Gegenstände oder Flächen berühren!

Achten Sie bei der Montage, beim Abbau und bei der Durchführung von Servicearbeiten darauf, dass der Bereich unterhalb des Montageortes abgesperrt ist.

Der Projektor ist immer mit einem geeigneten Sicherheitsfangseil zu sichern.

Die maximale Umgebungstemperatur $T_a = 45^{\circ}\text{C}$ darf niemals überschritten werden.

Nehmen Sie das Gerät erst in Betrieb, nachdem Sie sich mit seinen Funktionen vertraut gemacht haben. Lassen Sie das Gerät nicht von Personen bedienen, die sich nicht mit dem Gerät auskennen. Wenn Geräte nicht mehr korrekt funktionieren, ist das meist das Ergebnis von unsachgemäßer Bedienung!

Reinigen Sie das Gerät niemals mit Lösungsmitteln oder scharfen Reinigungsmitteln, sondern verwenden Sie ein weiches und angefeuchtetes Tuch.

Soll das Gerät transportiert werden, verwenden Sie bitte die Originalverpackung, um Transportschäden zu vermeiden. Achten Sie bitte unbedingt darauf, dass das Gerät im Lieferzustand verpackt wird.

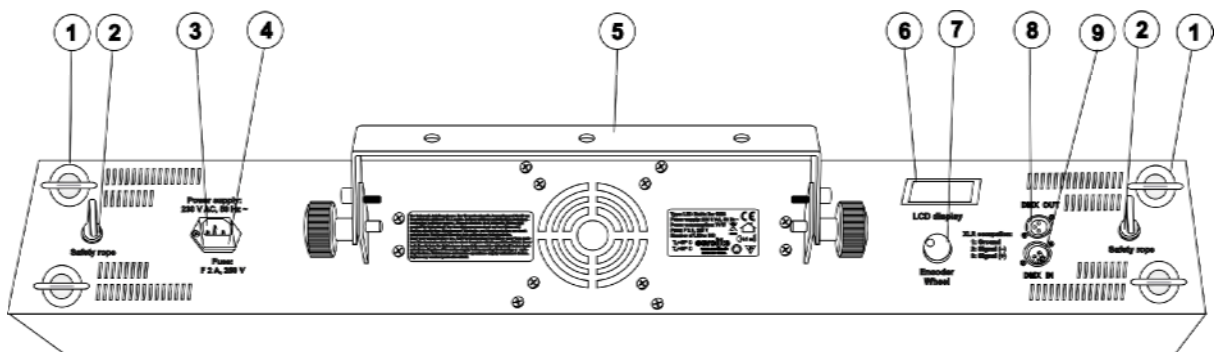
Beachten Sie bitte, dass eigenmächtige Veränderungen an dem Gerät aus Sicherheitsgründen verboten sind.

Der Serienbarcode darf niemals vom Gerät entfernt werden, da ansonsten der Garantieanspruch erlischt.

Wird das Gerät anders verwendet als in dieser Bedienungsanleitung beschrieben, kann dies zu Schäden am Produkt führen und der Garantieanspruch erlischt. Außerdem ist jede andere Verwendung mit Gefahren, wie z. B. Kurzschluss, Brand, elektrischem Schlag, Abstürzen etc. verbunden.

GERÄTEÜBERSICHT

Hinten



- (1) Feststellschrauben der Verbindungsplatte
- (2) Fangsicherung
- (3) Netzanschluss
- (4) Sicherung
- (5) Hängebügel
- (6) LCD Display
- (7) Encoder
- (8) DMX OUT
- (9) DMX IN

INSTALLATION

Überkopfmontage



LEBENSGEFAHR!

Bei der Installation sind insbesondere die Bestimmungen der BGV C1 (vormals VBG 70) und EN 60598-2-17 zu beachten! Die Installation darf nur vom autorisierten Fachhandel ausgeführt werden!

Die Aufhängevorrichtungen des Gerätes muss so gebaut und bemessen sein, dass sie 1 Stunde lang ohne dauernde schädliche Deformierung das 10-fache der Nutzlast aushalten kann.

Die Installation muss immer mit einer zweiten, unabhängigen Aufhängung, z. B. einem geeigneten Fangnetz, erfolgen. Diese zweite Aufhängung muss so beschaffen und angebracht sein, dass im Fehlerfall der Hauptaufhängung kein Teil der Installation herabfallen kann.

Während des Auf-, Um- und Abbaus ist der unnötige Aufenthalt im Bereich von Bewegungsflächen, auf Beleuchterbrücken, unter hochgelegenen Arbeitsplätzen sowie an sonstigen Gefahrenbereichen verboten.

Der Unternehmer hat dafür zu sorgen, dass sicherheitstechnische und maschinentechnische Einrichtungen vor der ersten Inbetriebnahme und nach wesentlichen Änderungen vor der Wiederinbetriebnahme durch Sachverständige geprüft werden.

Der Unternehmer hat dafür zu sorgen, dass sicherheitstechnische und maschinentechnische Einrichtungen mindestens alle vier Jahre durch einen Sachverständigen im Umfang der Abnahmeprüfung geprüft werden.

Der Unternehmer hat dafür zu sorgen, dass sicherheitstechnische und maschinentechnische Einrichtungen mindestens einmal jährlich durch einen Sachkundigen geprüft werden.

Vorgehensweise:

Das Gerät sollte idealerweise außerhalb des Aufenthaltsbereiches von Personen installiert werden.

WICHTIG! ÜBERKOPFMONTAGE ERFORDERT EIN HOHES MAß AN ERFAHRUNG. Dies beinhaltet (aber beschränkt sich nicht allein auf) Berechnungen zur Definition der Tragfähigkeit, verwendetes Installationsmaterial und regelmäßige Sicherheitsinspektionen des verwendeten Materials und des Gerätes. Versuchen Sie niemals, die Installation selbst vorzunehmen, wenn Sie nicht über eine solche Qualifikation verfügen, sondern beauftragen Sie einen professionellen Installateur. Unsachgemäße Installationen können zu Verletzungen und/oder zur Beschädigung von Eigentum führen.

Das Gerät muss außerhalb des Handbereichs von Personen installiert werden.

Wenn das Gerät von der Decke oder hochliegenden Trägern etc. abgehängt werden soll, muss immer mit Traversensystemen gearbeitet werden. Das Gerät darf niemals frei schwingend im Raum befestigt werden.

Achtung: Hängend installierte Geräte können beim Herabstürzen erhebliche Verletzungen verursachen! Wenn Sie Zweifel an der Sicherheit einer möglichen Installationsform haben, installieren Sie das Gerät NICHT!

Vergewissern Sie sich vor der Montage, dass die Montagefläche mindestens die 10-fache Punktbelastung des Eigengewichtes des Gerätes aushalten kann.



BRANDGEFAHR!

Achten Sie bei der Installation des Gerätes bitte darauf, dass sich im Abstand von mind. 0,5 m keine leicht entflammaren Materialien (Deko, etc.) befinden.

Befestigen Sie das Gerät über einen geeigneten Haken an Ihrem Traversensystem.

Sichern Sie das Gerät bei Überkopfmontage immer mit einem geeignetem Sicherungsseil.

Es dürfen nur Sicherungsseile gemäß DIN 56927, Schnellverbindungsglieder gemäß DIN 56926, Schäkel gemäß DIN EN 1677-1 und BGV C1 Kettbinder eingesetzt werden. Die Fangseile, Schnellverbindungsglieder, Schäkel und Kettbinder müssen auf Grundlage der aktuellsten Arbeitsschutzbestimmungen (z. B. BGV C1, BGI 810-3) ausreichend dimensioniert sein und korrekt angewendet werden.

Bitte beachten Sie: Bei Überkopfmontage in öffentlichen bzw. gewerblichen Bereichen ist eine Fülle von Vorschriften zu beachten, die hier nur auszugsweise wiedergegeben werden können. Der Betreiber muss sich selbständig um die Beschaffung der geltenden Sicherheitsvorschriften bemühen und diese einhalten!

Der Hersteller haftet nicht für Schäden, die durch unsachgemäße Installation und unzureichende Sicherheitsvorkehrungen verursacht werden!

Hängen Sie das Sicherungsseil in der dafür vorgesehenen Fangsicherung ein und führen Sie es über die Traverse bzw. einen sicheren Befestigungspunkt. Hängen Sie das Ende in dem Schnellverschlussglied ein und ziehen Sie die Sicherungsmutter gut fest.

Der maximale Fallabstand darf 20 cm nicht überschreiten.

Ein Sicherungsseil, das einmal der Belastung durch Absturz ausgesetzt war oder beschädigt ist, darf nicht mehr als Sicherungsseil eingesetzt werden.

Stellen Sie den Neigungswinkel über den Hängebügel ein und ziehen Sie die Feststellschrauben gut fest.



LEBENSGEFAHR!

Vor der ersten Inbetriebnahme muss die Einrichtung durch einen Sachverständigen geprüft werden!

Anschluss ans Netz

Schließen Sie das Gerät über den Netzstecker ans Netz an.

Die Belegung der Anschlussleitungen ist wie folgt:

Leitung	Pin	International
Braun	Außenleiter	L
Blau	Neutralleiter	N
Gelb/Grün	Schutzleiter	

Der Schutzleiter muss unbedingt angeschlossen werden!

Wenn das Gerät direkt an das örtliche Stromnetz angeschlossen wird, muss eine Trennvorrichtung mit mindestens 3 mm Kontaktöffnung an jedem Pol in die festverlegte elektrische Installation eingebaut werden.

Das Gerät darf nur an eine Elektroinstallation angeschlossen werden, die den VDE-Bestimmungen DIN VDE 0100 entspricht. Die Hausinstallation muss mit einem Fehlerstromschutzschalter (RCD) mit 30 mA Bemessungsdifferenzstrom ausgestattet sein.

Lichteffekte dürfen nicht über Dimmerpacks geschaltet werden.

BEDIENUNG

Wenn Sie das Gerät an die Spannungsversorgung angeschlossen haben, nimmt den LED Matrix Bar RGB den Betrieb auf. Das Display zeigt "EUROLITE LED MATRIX BAR " an während das Gerät sich initialisiert.

LCD Menü

Drücken Sie den Encoder um im LCD Display die folgenden Menü-Optionen zu sehen:

*DMX ADDRESS STAR***END****

NO DMX: AUTO/SOUND

DMX Mode: DMX-512 24CH, DMX-512 12-CH, DMX-512 6CH

Drücken Sie den Encoder bis die gewünschte Menü-Option angezeigt wird.

Hinweis: Wenn ungenutzt, dimmt sich nach 3 Sekunden das LCD Display automatisch und zeigt „DMX ADDRESS STAR***END***“ wenn DMX Verbindung besteht. (***)zeigt DMX Adressierung an). Wenn keine DMX Verbindung besteht zeigt das LCD Display den gegenwärtigen nicht-DMX Modus an: Auto oder Sound.

DMX-512 Ansteuerung



Achten Sie darauf, dass die Adern der Datenleitung an keiner Stelle miteinander in Kontakt treten. Die Geräte werden ansonsten nicht bzw. nicht korrekt funktionieren.



Beachten Sie, dass die Startadresse abhängig vom verwendeten Controller ist. Unbedingt Bedienungsanleitung des verwendeten Controllers beachten.

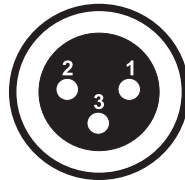


Die Verbindung zwischen Controller und Gerät sowie zwischen den einzelnen Geräten muss mit einem zweipoligen geschirmten Kabel erfolgen. Die Steckverbindung geht über 3-polige XLR-Stecker und -Kupplungen.

Belegung der XLR-Verbindung:

DMX-Ausgang

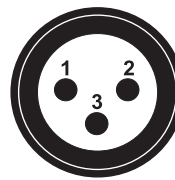
XLR-Einbaubuchse:



1: Masse
2: Signal (-)
3: Signal (+)

DMX-Eingang

XLR-Einbaustecker:



1: Masse
2: Signal (-)
3: Signal (+)

Wenn Sie Controller mit dieser XLR-Belegung verwenden, können Sie den DMX-Ausgang des Controllers direkt mit dem DMX-Eingang des ersten Gerätes der DMX-Kette verbinden. Sollen DMX-Controller mit anderen XLR-Ausgängen angeschlossen werden, müssen Adapterkabel verwendet werden.

Aufbau einer seriellen DMX-Kette:

Schließen Sie den DMX-Ausgang des ersten Gerätes der Kette an den DMX-Eingang des nächsten Gerätes an. Verbinden Sie immer einen Ausgang mit dem Eingang des nächsten Gerätes bis alle Geräte angeschlossen sind.

Achtung: Am letzten Projektor muss die DMX-Leitung durch einen 120 Ω . Widerstand abgeschlossen werden damit die Geräte korrekt funktionieren.

Adressierung des Projektors

Über das Control Board können Sie die DMX Startadresse definieren. Die Startadresse ist der erste Kanal, auf den der LED Matrix Bar RGB auf Signale vom Controller reagiert.

Um die DMX-Adresse für das Gerät einzustellen, drücken Sie den Encoder und drehen Sie ihn im Uhrzeigersinn um den Wert zu erhöhen oder gegen den Uhrzeigersinn um den Wert zu reduzieren.

Ansteuerung:

Nachdem Sie die Startadresse definiert haben, können Sie den LED Matrix Bar RGB über Ihren Controller ansteuern.

Non-DMX Modi

Drücken Sie den Encoder bis das LCD Display folgendes anzeigt:

No DMX Auto/Sound

Drehen Sie den Encoder im Uhrzeigersinn (gegen den Uhrzeigersinn), um Auto=Automatisch oder Sound=Musikgesteuert Modi zu wählen.

DMX-Modi

Die LEDs an der Gerätevorderseite sind gleichmäßig in 8 quadratische Einheiten aufgeteilt. Diese können auf verschiedener Weise gruppiert werden.

Um den gewünschten Kanal-Modus auszuwählen, drehen Sie bitte den Encoder und wählen von folgenden Optionen.

Modus 1: 24CH (24 Kanäle insgesamt, jede Einheit belegt 3 Kanäle, siehe Protokoll für 3 Kanäle)

CH 1-3	CH 4-6	CH 7-9	CH 10-12	CH 13-15	CH 16-18	CH 19-21	CH 22-24
-----------	-----------	-----------	-------------	-------------	-------------	-------------	-------------

Modus 2: 12CH (12 Kanäle insgesamt, alle 4 Einheiten bilden eine Gruppe, jede Gruppe belegt 6 Kanäle, siehe Protokoll für 12 Kanäle)

CH 1-6	CH 1-6	CH 1-6	CH 1-6	CH 7-12	CH 7-12	CH 7-12	CH 7-12
-----------	-----------	-----------	-----------	------------	------------	------------	------------

Modus 3: 6CH (6 Kanäle insgesamt, jede der 8 Einheiten bildet eine Gruppe, jede Gruppe belegt 6 Kanäle, siehe Protokoll für 6 Kanäle)

CH 1-6	CH 1-6	CH 1-6	CH 1-6	CH 1-6	CH 1-6	CH 1-6	CH 1-6
-----------	-----------	-----------	-----------	-----------	-----------	-----------	-----------

DMX-Protokoll für 3 Kanäle

Kanal 1, 4, 7, 10, 13, 16, 19, 22: Rot

DMX Wert	Eigenschaft:
0 - 255	Rote LEDs von aus bis voll an

Kanal 2, 5, 8, 11, 14, 17, 20, 23: Grün

DMX Wert	Eigenschaft:
0 - 255	Grüne LEDs von aus bis voll an

Kanal 3, 6, 9, 12, 15, 18, 21, 24: Blau

DMX Wert	Eigenschaft:
0 - 255	Blaue LEDs von aus bis voll an

DMX-Protokoll für 12 Kanäle

Kanal 1: Farb-Macros (Einheiten 1-4)

DMX Wert	Eigenschaft:
0 - 9	Keine Funktion
10 - 255	Farb-Macros

	(LEDs wechseln jeden DMX Wert)
--	--------------------------------

Kanal 2: Rot

DMX Wert	Eigenschaft:
0 - 255	Rote LEDs von aus bis voll an

Kanal 3: Grün

DMX Wert	Eigenschaft:
0 - 255	Grüne LEDs von aus bis voll an

Kanal 4: Blau

DMX Wert	Eigenschaft:
0 - 255	Blaue LEDs von aus bis voll an

Kanal 5: Strobe (Einheiten 1-4)

DMX Wert	Eigenschaft:
1 - 9	Keine Funktion
10 - 255	Strobe, von langsam zu schnell

Kanal 6: Interne Programme und Musiksteuerung

DMX Wert	Eigenschaft:
0 - 9	Keine Funktion
10 - 249	Interne Programme
250 - 255	Musikgesteuert

Kanal 7: Farb-Macros (Einheiten 5-8)

DMX Wert	Eigenschaft:
0 - 9	Keine Funktion
10 - 255	Farb-Macros (LEDs wechseln jeden DMX Wert)

Kanal 8: Rot

DMX Wert	Eigenschaft:
0 - 255	Rote LEDs von aus bis voll an

Kanal 9: Grün

DMX Wert	Eigenschaft:
0 - 255	Grüne LEDs von aus bis voll an

Kanal 10: Blau

DMX Wert	Eigenschaft:
0 - 255	Blaue LEDs von aus bis voll an

Kanal 11: Strobe (Einheiten 5-8)

DMX Wert	Eigenschaft:
1 - 9	Keine Funktion
10 - 255	Strobe, von langsam zu schnell

Kanal 12: Interne Programme und Musiksteuerung

DMX Wert	Eigenschaft:
0 - 9	Keine Funktion
10 - 249	Interne Programme
250 - 255	Musikgesteuert

DMX-Protokoll für 6 Kanäle

Kanal 1: Farb-Macros

DMX Wert	Eigenschaft:
0 - 9	Keine Funktion
10 - 255	Farb-Macros (LEDs wechseln jeden DMX Wert)

Kanal 2: Rot

DMX Wert	Eigenschaft:
0 - 255	Rote LEDs von aus bis voll an

Kanal 3: Grün

DMX Wert	Eigenschaft:
0 - 255	Grüne LEDs von aus bis voll an

Kanal 4: Blau

DMX Wert	Eigenschaft:
0 - 255	Blaue LEDs von aus bis voll an

Kanal 5: Strobe

DMX Wert	Eigenschaft:
1 - 9	Keine Funktion
10 - 255	Strobe, von langsam zu schnell

Kanal 6: Interne Programme und Musiksteuerung

DMX Wert	Eigenschaft:
0 - 9	Keine Funktion
10 - 249	Interne Programme
250 - 255	Musikgesteuert

REINIGUNG UND WARTUNG

Der Unternehmer hat dafür zu sorgen, dass sicherheitstechnische und maschinentechnische Einrichtungen mindestens alle vier Jahre durch einen Sachverständigen im Umfang der Abnahmeprüfung geprüft werden.

Der Unternehmer hat dafür zu sorgen, dass sicherheitstechnische und maschinentechnische Einrichtungen mindestens einmal jährlich durch einen Sachkundigen geprüft werden.

Dabei muss unter anderem auf folgende Punkte besonders geachtet werden:

- 1) Alle Schrauben, mit denen das Gerät oder Geräteteile montiert sind, müssen fest sitzen und dürfen nicht korrodiert sein.
- 2) An Gehäuse, Befestigungen und Montageort (Decke, Abhängung, Traverse) dürfen keine Verformungen sichtbar sein.
- 3) Die elektrischen Anschlussleitungen dürfen keinerlei Beschädigungen, Materialalterung (z.B. poröse Leitungen) oder Ablagerungen aufweisen. Weitere, auf den jeweiligen Einsatzort und die Nutzung abgestimmte Vorschriften werden vom sachkundigen Installateur beachtet und Sicherheitsmängel behoben.



LEBENSGEFAHR!

Vor Wartungsarbeiten unbedingt allpolig vom Netz trennen!

Das Gerät sollte regelmäßig von Verunreinigungen wie Staub usw. gereinigt werden. Verwenden Sie zur Reinigung ein fusselfreies, angefeuchtetes Tuch. Auf keinen Fall Alkohol oder irgendwelche Lösungsmittel zur Reinigung verwenden!

Im Geräteinneren befinden sich außer der Sicherung keine zu wartenden Teile. Wartungs- und Servicearbeiten sind ausschließlich dem autorisierten Fachhandel vorbehalten!

Sicherungswechsel

Wenn die Feinsicherung des Gerätes defekt ist, darf diese nur durch eine Sicherung gleichen Typs ersetzt werden.

Vor dem Sicherungswechsel ist das Gerät allpolig von der Netzspannung zu trennen (Netzstecker ziehen).

Vorgehensweise:

Schritt 1: Öffnen Sie den Sicherungshalter an der Geräterückseite mit einem passenden Schraubendreher.

Schritt 2: Entfernen Sie die defekte Sicherung aus dem Sicherungshalter.

Schritt 3: Setzen Sie die neue Sicherung in den Sicherungshalter ein.

Schritt 4: Setzen Sie den Sicherungshalter wieder im Gehäuse ein.

Sollten einmal Ersatzteile benötigt werden, verwenden Sie bitte nur Originalersatzteile.

Wenn die Anschlussleitung dieses Gerätes beschädigt wird, muss sie durch eine besondere Anschlussleitung ersetzt werden, die von Ihrem Fachhändler erhältlich ist.

Sollten Sie noch weitere Fragen haben, steht Ihnen Ihr Fachhändler jederzeit gerne zur Verfügung.

TECHNISCHE DATEN

Spannungsversorgung:	230 V AC, 50 Hz ~
Gesamtanschlusswert:	70 W
Musiksteuerung:	über eingebautes Mikrofon
Anzahl der DMX Kanäle:	24
DMX 512-Anschluss:	3-pol. XLR
Maximale Umgebungstemperatur T_a :	45° C
Maximale Leuchtentemperatur im Beharrungszustand T_B :	60° C
Mindestabstand zu entflammaren Oberflächen:	0,5 m
Mindestabstand zum angestrahlten Objekt:	0,1 m
Sicherung:	F 2 A, 250 V
Anzahl der LEDs:	648
Maße (LxBxH):	800 x 180 x 120 mm
Gewicht:	5 kg

**Bitte beachten Sie: Technische Änderungen ohne vorherige Ankündigung und Irrtum vorbehalten.
15.07.2008 ©**

eurolite[®] GERMANY

USER MANUAL

eurolite®

LED Matrix Bar RGB



CAUTION!

Keep this device away from rain and moisture!
Unplug mains lead before opening the housing!

For your own safety, please read this user manual carefully before you initially start-up.

Every person involved with the installation, operation and maintenance of this device has to

- be qualified
- follow the instructions of this manual
- consider this manual to be part of the total product
- keep this manual for the entire service life of the product
- pass this manual on to every further owner or user of the product
- download the latest version of the user manual from the Internet

INTRODUCTION

Thank you for having chosen a EUROLITE LED Matrix Bar RGB. If you follow the instructions given in this manual, we are sure that you will enjoy this device for a long period of time.

The LED Matrix Bar RGB features a built-in microphone.

Unpack your LED Floodlight 648/5 RGB.

SAFETY INSTRUCTIONS



CAUTION!

Be careful with your operations. With a dangerous voltage you can suffer a dangerous electric shock when touching the wires!

This device has left our premises in absolutely perfect condition. In order to maintain this condition and to ensure a safe operation, it is absolutely necessary for the user to follow the safety instructions and warning notes written in this user manual.



Important:

Damages caused by the disregard of this user manual are not subject to warranty. The dealer will not accept liability for any resulting defects or problems.

If the device has been exposed to drastic temperature fluctuation (e.g. after transportation), do not switch it on immediately. The arising condensation water might damage your device. Leave the device switched off until it has reached room temperature.

Please make sure that there are no obvious transport damages. Should you notice any damages on the A/C connection cable or on the casing, do not take the device into operation and immediately consult your local dealer.

This device falls under protection-class I. The power plug must only be plugged into a protection class I outlet. The voltage and frequency must exactly be the same as stated on the device. Wrong voltages or power outlets can lead to the destruction of the device and to mortal electrical shock.

Always plug in the power plug last. The power plug must always be inserted without force. Make sure that the plug is tightly connected with the outlet.

Never let the power-cord come into contact with other cables! Handle the power-cord and all connections with the mains with particular caution! Never touch them with wet hands, as this could lead to mortal electrical shock.

Never modify, bend, strain mechanically, put pressure on, pull or heat up the power cord. Never operate next to sources of heat or cold. Disregard can lead to power cord damages, fire or mortal electrical shock.

The cable insert or the female part in the device must never be strained. There must always be sufficient cable to the device. Otherwise, the cable may be damaged which may lead to mortal damage.

Make sure that the power-cord is never crimped or damaged by sharp edges. Check the device and the power-cord from time to time.

If extension cords are used, make sure that the core diameter is sufficient for the required power consumption of the device. All warnings concerning the power cords are also valid for possible extension cords.

Always disconnect from the mains, when the device is not in use or before cleaning it. Only handle the power-cord by the plug. Never pull out the plug by tugging the power-cord. Otherwise, the cable or plug can be damaged leading to mortal electrical shock. If the power plug or the power switch is not accessible, the device must be disconnected via the mains.

If the power plug or the device is dusty, the device must be taken out of operation, disconnected and then be cleaned with a dry cloth. Dust can reduce the insulation which may lead to mortal electrical shock. More severe dirt in and at the device should only be removed by a specialist.

There must never enter any liquid into power outlets, extension cords or any holes in the housing of the device. If you suppose that also a minimal amount of liquid may have entered the device, it must immediately be disconnected. This is also valid, if the device was exposed to high humidity. Also if the device is still running, the device must be checked by a specialist if the liquid has reduced any insulation. Reduced insulation can cause mortal electrical shock.

There must never be any objects entering into the device. This is especially valid for metal parts. If any metal parts like staples or coarse metal chips enter into the device, the device must be taken out of operation and disconnected immediately. Malfunction or short-circuits caused by metal parts may cause mortal injuries.



HEALTH HAZARD!

Never look directly into the light source, as sensitive persons may suffer an epileptic shock (especially meant for epileptics)!

Keep away children and amateurs!

Never leave this device running unattended.

OPERATING DETERMINATIONS

This device is a lighting effect for creating decorative effects. This product is only allowed to be operated with an alternating voltage of 230 V, 50 Hz and was designed for indoor use only.

This device is designed for professional use, e.g. on stages, in discotheques, theatres etc.

Lighting effects are not designed for permanent operation. Consistent operation breaks will ensure that the device will serve you for a long time without defects.

Do not shake the device. Avoid brute force when installing or operating the device.

When choosing the installation-spot, please make sure that the device is not exposed to extreme heat, moisture or dust. There should not be any cables lying around. You endanger your own and the safety of others!

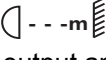
This device must never be operated or stockpiled in surroundings where splash water, rain, moisture or fog may harm the device. Moisture or very high humidity can reduce the insulation and lead to mortal electrical shocks. When using smoke machines, make sure that the device is never exposed to the direct smoke jet and is installed in a distance of 0.5 meters between smoke machine and device. The room must only be saturated with an amount of smoke that the visibility will always be more than 10 meters.

The ambient temperature must always be between -5°C and $+45^{\circ}\text{C}$. Keep away from direct insulation (particularly in cars) and heaters.

The relative humidity must not exceed 50 % with an ambient temperature of 45°C .

This device must only be operated in an altitude between -20 and 2000 m over NN.

Never use the device during thunderstorms. Over voltage could destroy the device. Always disconnect the device during thunderstorms.

The symbol  determines the minimum distance from lighted objects. The minimum distance between light-output and the illuminated surface must be more than 0.1 meters.

This device is only allowed for an installation via the mounting bracket. In order to safeguard sufficient ventilation, leave 50 cm of free space around the device.

The housing must never touch surrounding surfaces or objects.

Make sure that the area below the installation place is blocked when rigging, derigging or servicing the fixture.

Always fix the fixture with an appropriate safety-rope.

The maximum ambient temperature $T_a = 45^{\circ}\text{C}$ must never be exceeded.

Operate the device only after having become familiarized with its functions. Do not permit operation by persons not qualified for operating the device. Most damages are the result of unprofessional operation!

Never use solvents or aggressive detergents in order to clean the device! Rather use a soft and damp cloth.

Please use the original packaging if the device is to be transported. Make sure that you pack the device in the original state.

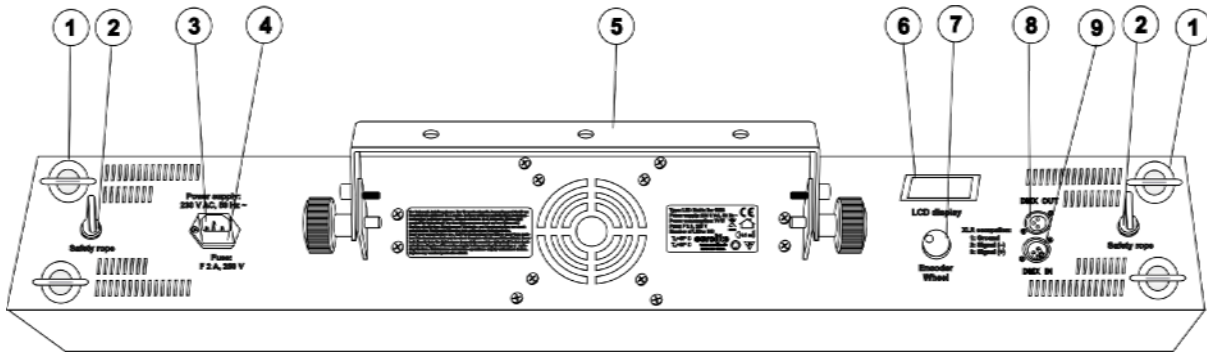
Please consider that unauthorized modifications on the device are forbidden due to safety reasons!

Never remove the serial barcode from the device as this would make the guarantee void.

If this device will be operated in any way different to the one described in this manual, the product may suffer damages and the guarantee becomes void. Furthermore, any other operation may lead to dangers like short-circuit, burns, electric shock, crash etc.

OVERVIEW

Rear



- (1) Connecting plate fixation screws
- (2) Attachment eyelet
- (3) Power supply
- (4) Fuse
- (5) Mounting bracket
- (6) LCD Display
- (7) Encoder
- (8) DMX OUT
- (9) DMX IN

INSTALLATION

Overhead rigging



DANGER TO LIFE!

Please consider the EN 60598-2-17 and the respective national norms during the installation! The installation must only be carried out by an authorized dealer!

The installation of the device has to be built and constructed in a way that it can hold 10 times the weight for 1 hour without any harming deformation.

The installation must always be secured with a secondary safety attachment, e.g. an appropriate catch net. This secondary safety attachment must be constructed in a way that no part of the installation can fall down if the main attachment fails.

When rigging, derigging or servicing the device staying in the area below the installation place, on bridges, under high working places and other endangered areas is forbidden.

The operator has to make sure that safety-relating and machine-technical installations are approved by an expert before taking into operation for the first time and after changes before taking into operation another time.

The operator has to make sure that safety-relating and machine-technical installations are approved by an expert after every four year in the course of an acceptance test.

The operator has to make sure that safety-relating and machine-technical installations are approved by a skilled person once a year.

Procedure:

The device should be installed outside areas where persons may walk by or be seated.

IMPORTANT! OVERHEAD RIGGING REQUIRES EXTENSIVE EXPERIENCE, including (but not limited to) calculating working load limits, installation material being used, and periodic safety inspection of all installation material and the device. If you lack these qualifications, do not attempt the installation yourself, but instead use a professional structural rigger. Improper installation can result in bodily injury and or damage to property.

The device has to be installed out of the reach of people.

If the device shall be lowered from the ceiling or high joists, professional trussing systems have to be used. The device must never be fixed swinging freely in the room.

Caution: Devices in hanging installations may cause severe injuries when crashing down! If you have doubts concerning the safety of a possible installation, do NOT install the device!

Before rigging make sure that the installation area can hold a minimum point load of 10 times the device's weight.



DANGER OF FIRE!

When installing the device, make sure there is no highly-inflammable material (decoration articles, etc.) within a distance of min. 0.5 m.

Mount the device to your trussing system using an appropriate clamp.

For overhead use, always install an appropriate safety bond.

You must only use safety bonds complying with DIN 56927, quick links complying with DIN 56926, shackles complying with DIN EN 1677-1 and BGV C1 carabines. The safety bonds, quick links, shackles and the carabines must be sufficiently dimensioned and used correctly in accordance with the latest industrial safety regulations (e. g. BGV C1, BGI 810-3).

Please note: for overhead rigging in public or industrial areas, a series of safety instructions have to be followed that this manual can only give in part. The operator must therefore inform himself on the current safety instructions and consider them.

The manufacturer cannot be made liable for damages caused by incorrect installations or insufficient safety precautions!

Pull the safety bond through the attachment eyelet and over the trussing system or a safe fixation spot. Insert the end in the quick link and tighten the safety screw.

The maximum drop distance must never exceed 20 cm.

A safety bond which already held the strain of a crash or which is defective must not be used again.

Adjust the desired inclination-angle via the mounting-bracket and tighten the fixation screws.




DANGER TO LIFE!

Before taking into operation for the first time, the installation has to be approved by an expert!

Connection with the mains

Connect the device to the mains with the power-plug.

The occupation of the connection-cables is as follows:

Cable	Pin	International
Brown	Live	L
Blue	Neutral	N
Yellow/Green	Earth	

The earth has to be connected!

If the device will be directly connected with the local power supply network, a disconnection switch with a minimum opening of 3 mm at every pole has to be included in the permanent electrical installation.

The device must only be connected with an electric installation carried out in compliance with the IEC-standards. The electric installation must be equipped with a Residual Current Device (RCD) with a maximum fault current of 30 mA.

Lighting effects must not be connected to dimming-packs.

OPERATION

After you connected the effect to the mains, the EUROLITE LED Matrix Bar RGB starts running. The Display shows "EUROLITE LED MATRIX BAR" while the device initialises itself.

LCD Menu

Press the Encoder to view the following menu options in the LCD Display:

*DMX ADDRESS STAR***END****

NO DMX: AUTO/SOUND

DMX Mode: DMX-512 24CH, DMX-512 12-CH, DMX-512 6CH

The sequences follow each other in a continuous loop and appear in reverse when the Encoder is turned counter clock-wise. Press the Encoder to display the desired menu option.

Note: When not in use for longer than 3 seconds, the LCD display dims automatically and shows „DMX ADDRESS STAR***END***“ if the DMX connection is still in effect. (***)shows DMX addressing).

If the DMX connection no longer exists, the LCD Display shows the current non-DMX mode: Auto or Sound.

DMX-512 control



The wires must not come into contact with each other, otherwise the devices will not work at all, or will not work properly.

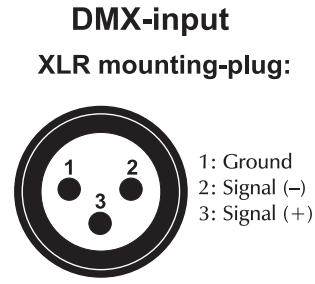
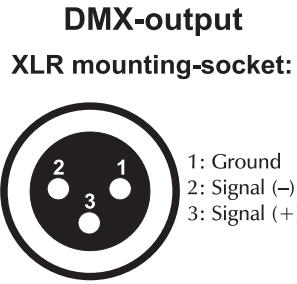


Please note, the starting address depends upon which controller is being used.



Only use a stereo shielded cable and 3-pin XLR-plugs and connectors in order to connect the controller with the device or one device with another.

Occupation of the XLR-connection:



If you are using controllers with this occupation, you can connect the DMX-output of the controller directly with the DMX-input of the first device in the DMX-chain. If you wish to connect DMX-controllers with other XLR-outputs, you need to use adapter-cables.

Building a serial DMX-chain:

Connect the DMX-output of the first device in the DMX-chain with the DMX-input of the next device. Always connect one output with the input of the next device until all devices are connected.

Note:

It's necessary to insert the XLR termination plug (with 120 Ohm) in the last lighting in the link in order to ensure proper transmission on the DMX data link.

Addressing

The Control Board allows you to assign the DMX fixture address, which is defined as the first channel from which the LED Matrix Bar RGB will respond to the controller.

For address setting, press the Encoder and turn it turn it clock-wise to increase the value and counter-clockwise to decrease the value.

Controlling:

After having addressed the LED Matrix Bar RGB, you may now start operating it via your lighting controller.

Non-DMX Modi

Press the Encoder until the LCD Display shows the following:

No DMX Auto/Sound

Turn the Encoder clock-wise (counter clock-wise) in order to select Auto = automatic or Sound = sound control modes.

DMX-Modes

The LEDs on the front of the device are arranged in 8 evenly distributed square units. These can be grouped in various manners.

Press the Encoder and turn it turn to choose from the following options.

Mode 1: 24CH (24 channels, every unit occupies 3 channels, see protocol for 3 channels)

CH 1-3	CH 4-6	CH 7-9	CH 10-12	CH 13-15	CH 16-18	CH 19-21	CH 22-24
-----------	-----------	-----------	-------------	-------------	-------------	-------------	-------------

Mode 2: 12CH (12 channels, every 4 units compose one group, every group occupies 6 channels, see protocol for 12 channels)

CH 1-6	CH 1-6	CH 1-6	CH 1-6	CH 7-12	CH 7-12	CH 7-12	CH 7-12
-----------	-----------	-----------	-----------	------------	------------	------------	------------

Mode 3: 6CH (6 channels, each of the 8 units compose one group, every group occupies 6 channels, see protocol for 6 channels)

CH 1-6	CH 1-6	CH 1-6	CH 1-6	CH 1-6	CH 1-6	CH 1-6	CH 1-6
-----------	-----------	-----------	-----------	-----------	-----------	-----------	-----------

DMX-Protocol for 3 channels

Channel 1, 4, 7, 10, 13, 16, 22: Red

DMX Value:	Feature:
0 - 255	Red LEDs from off to full on

Channel 2, 5, 8, 11, 14, 17, 20, 23: Green

DMX Value:	Feature:
0 - 255	Green LEDs from off to full on

Channel 3, 6, 9, 12, 15, 18, 21, 24: Blue

DMX Value:	Feature:
0 - 255	Blue LEDs from off to full on

DMX-Protocol for 12 channels

Channel 1: Color Macros (units 1-4)

DMX Value:	Feature:
0 - 9	No function
10 - 255	Color Macros (LEDs change every DMX value)

Channel 2: Red

DMX Value:	Feature:
0 - 255	Red LEDs from off to full on

Channel 3: Green

DMX Value:	Feature:
0 - 255	Green LEDs from off to full on

Channel 4: Blue

DMX Value:	Feature:
0 - 255	Blue LEDs from off to full on

Channel 5: Strobe (units 1-4)

DMX Value:	Feature:
1 - 9	No function
10 - 255	Strobe, from slow to fast

Channel 6: Internal Programs and Sound Control

DMX Value:	Feature:
0 - 9	No function
10 - 249	Internal programs
250 - 255	Sound control

Channel 7: Color Macros (units 5-8)

DMX Value:	Feature:
0 - 9	No function
10 - 255	Color Macros (LEDs change every DMX value)

Channel 8: Red

DMX Value:	Feature:
0 - 255	Red LEDs from off to full on

Channel 9: Green

DMX Value:	Feature:
0 - 255	Green LEDs from off to full on

Channel 10: Blue

DMX Value:	Feature:
0 - 255	Blue LEDs from off to full on

Channel 11: Strobe (units 5-8)

DMX Value:	Feature:
1 - 9	No function
10 - 255	Strobe, from slow to fast

Channel 12: Internal Programs and Sound Control

DMX Value:	Feature:
0 - 9	No function
10 - 249	Internal programs
250 - 255	Sound control

DMX-Protocol for 6 channels

Channel 1: Color Macros

DMX Value:	Feature:
0 - 9	No function
10 - 255	Color Macros (LEDs change every DMX value)

Channel 2: Red

DMX Value:	Feature:
0 - 255	Red LEDs from off to full on

Channel 3: Green

DMX Value:	Feature:
0 - 255	Green LEDs from off to full on

Channel 4: Blue

DMX Value:	Feature:
0 - 255	Blue LEDs from off to full on

Channel 5: Strobe

DMX Value:	Feature:
1 - 9	No function
10 - 255	Strobe, from slow to fast

Channel 6: Internal Programs and Sound Control

DMX Value:	Feature:
0 - 9	No function
10 - 249	Internal programs
250 - 255	Sound control

CLEANING AND MAINTENANCE

The operator has to make sure that safety-relating and machine-technical installations are inspected by an expert after every four years in the course of an acceptance test.

The operator has to make sure that safety-relating and machine-technical installations are inspected by a skilled person once a year.

The following points have to be considered during the inspection:

- 1) All screws used for installing the devices or parts of the device have to be tightly connected and must not be corroded.
- 2) There must not be any deformations on housings, fixations and installation spots (ceiling, suspension, trussing).
- 3) The electric power supply cables must not show any damages, material fatigue (e.g. porous cables) or sediments. Further instructions depending on the installation spot and usage have to be adhered by a skilled installer and any safety problems have to be removed.



DANGER TO LIFE!
Disconnect from mains before starting maintenance operation!

We recommend a frequent cleaning of the device. Please use a soft lint-free and moistened cloth. Never use alcohol or solvents!

There are no serviceable parts inside the device except for the fuse. Maintenance and service operations are only to be carried out by authorized dealers.

Replacing the fuse

If the fine-wire fuse of the device fuses, only replace the fuse by a fuse of same type and rating.

Before replacing the fuse, unplug mains lead.

Procedure:

- Step 1:** Open the fuseholder on the rear panel with a fitting screwdriver.
- Step 2:** Remove the old fuse from the fuseholder.
- Step 3:** Install the new fuse in the fuseholder.
- Step 4:** Replace the fuseholder in the housing.

Should you need any spare parts, please use genuine parts.

If the power supply cable of this device becomes damaged, it has to be replaced by a special power supply cable available at your dealer.

Should you have further questions, please contact your dealer.

TECHNICAL SPECIFICATIONS

Power supply:	230 V AC, 50 Hz ~
Power consumption:	70 W
Sound-control:	via built-in microphone
Number of DMX channels:	24
DMX-512 connection:	3-pin XLR
Maximum ambient temperature T_a :	45° C
Maximum housing temperature T_B (steady state):	60° C
Minimum distance from flammable surfaces:	0.5 m
Minimum distance to lighted object:	0.1 m
Fuse:	F 2 A, 250 V
Number of LEDs:	648
Dimensions (LxWxH):	800 x180 x 120 mm
Weight:	5 kg

Please note: Every information is subject to change without prior notice. 15.07.2008 ©



MODE D'EMPLOI

eurolite®

DEL Matrix Bar RGB



ATTENTION!
Protéger de l'humidité.
Débrancher avant d'ouvrir le boîtier!

Pour votre propre sécurité, veuillez lire ce mode d'emploi avec attention avant la première mise en service.

Toute personne ayant à faire avec le montage, la mise en marche, le maniement et l'entretien de cet appareil doit

- être suffisamment qualifiée
- suivre strictement les instructions de service suivantes
- considérer ce mode d'emploi comme faisant partie de l'appareil
- conserver le mode d'emploi pendant la durée de vie de l'article
- transmettre le mode d'emploi à un éventuel acheteur ou utilisateur de l'appareil
- télécharger la version ultérieure du mode d'emploi d'Internet

INTRODUCTION

Nous vous remercions d'avoir choisi un EUROLITE DEL Matrix Bar RGB. Si vous respectez les instructions de service suivantes, vous allez profiter longtemps de votre achat. Le DEL Matrix Bar RGB dispose d'un microphone intégré.

Sortez le EUROLITE DEL Matrix Bar RGB de son emballage.

INSTRUCTIONS DE SÉCURITÉ



ATTENTION!
Soyez prudent, lors de manipulations électriques avec une tension dangereuse vous êtes soumis à des risques d'électrocution!

Cet appareil a quitté les ateliers dans un état irréprochable. Pour assurer un bon fonctionnement, sans danger, l'utilisateur doit suivre les instructions contenues dans ce mode d'emploi.



Attention:

Tout dommage occasionné par la non observation des instructions de montage ou d'utilisation n'est pas couvert par la garantie.

L'appareil ne devrait pas être mis en service lorsqu'il a été transporté d'un endroit froid à un endroit chaud. Il se forme de la condensation qui pourrait endommager l'appareil. Laissez celui-ci atteindre la température ambiante avant de le mettre en service.

Avant tout, assurez-vous que l'appareil n'a pas subi de dommage lors de son transport. Si l'appareil ou le câble d'alimentation est endommagé, ne jamais mettre l'appareil en service. Contactez immédiatement votre revendeur.

La construction de l'appareil correspond à la classe de protection I. La fiche secteur doit être connectée uniquement à une prise secteur à contact de protection. La tension et la fréquence doivent correspondre exactement à la plaque signalétique de l'appareil. Des tensions inappropriées et des prises secteur inappropriées peuvent mener à la destruction de l'appareil et à des électrocutions mortelles.

Toujours connecter la fiche secteur en dernier. Il faut insérer la fiche secteur de manière non-violente. Faites attention à une position bien fixée de la fiche secteur.

Ne laissez pas entrer le câble secteur en contact avec d'autres câbles! Soyez prudent lors de la manipulation des câbles secteur et des alimentations secteur. Ne touchez jamais ces parties avec des mains mouillées! Des mains mouillées peuvent causer des électrocutions mortelles.

Ne pas modifier, plier, charger de manière mécanique, charger de pression, tirer, chauffer et ne pas positionner des câbles secteur à proximité de sources de chaleur ou de froid. En cas de non-respect des dommages du câble secteur, des feux ou des électrocutions mortelles peuvent en résulter.

L'insertion de câble ou l'accouplement à l'appareil ne doit pas être chargé par tension. Il faut toujours avoir une longueur de câble vers l'appareil, sinon le câble peut être endommagé, ce qui peut mener à des électrocutions mortelles.

Prenez garde de ne pas coincer ou abimer le câble d'alimentation. Contrôler l'appareil et les câbles d'alimentation régulièrement.

En cas d'utilisation de rallonges il faut s'assurer que la section du fil est admissible pour l'alimentation en courant nécessaire pour l'appareil. Toutes les indications d'avertissement pour le câble secteur sont aussi valables pour des rallonges éventuellement utilisées.

Débranchez l'appareil lorsque vous ne l'utilisez pas et avant de le nettoyer. Pour ce faire, utilisez les surfaces de maintien sur la fiche; ne tirez jamais le câble secteur! Sinon, le câble et la fiche peuvent être endommagés, ce qui peut mener à des électrocutions mortelles. Si la fiche ou l'interrupteur de l'appareil ne sont pas accessibles, par exemple parce qu'ils sont enfermés par d'autres pièces, il faut procéder à une disjonction de tous les pôles du côté secteur.

Si la fiche secteur ou l'appareil sont couverts de poussière, il faut le mettre hors service, il faut interrompre le circuit sur tous les pôles, et nettoyer l'appareil avec un chiffon sec. La poussière peut réduire l'isolation, ce qui peut mener à des électrocutions mortelles. Des encrassements plus importants dans l'appareil et sur l'extérieur de l'appareil ne doivent être enlevés que par un technicien compétent.

Dans aucun cas des liquides de tout genre doivent pénétrer dans des fiches secteur, des connecteurs ou dans des ouvertures d'appareil ou dans des fentes d'appareil. S'il y a un doute sur le fait que même une quantité minimale de liquide aurait pénétré dans l'appareil, il faut immédiatement séparer l'appareil du secteur avec tous les pôles. C'est valable aussi, si l'appareil a été exposé à une humidité de l'air élevée. Même si l'appareil apparemment fonctionne toujours, il doit être examiné par un technicien compétent, si par la pénétration de liquide des isolations ont été éventuellement endommagées. Des isolations réduites peuvent causer des électrocutions mortelles.

Des objets étranges ne doivent pas entrer dans l'appareil. C'est valable particulièrement pour des pièces métalliques. Au cas où mêmes des pièces métalliques les plus petites comme des agrafes et trombones ou des éclats métalliques devraient entrer dans l'appareil, il faut immédiatement mettre l'appareil hors service et le séparer du secteur avec tous les pôles (tirer la fiche secteur). Des dysfonctionnements et court-circuits peuvent avoir des blessures mortelles comme conséquence.



RISQUE DE MAL!

Ne jamais regarder directement à la source de lumière, parce que des personnes sensibles peuvent subir une attaque épileptique (surtout valable pour des épileptiques)!

Tenir les enfants et les novices éloignés de l'appareil.

Ne jamais faire marcher sans surveillance.

EMPLOI SELON LES PRESCRIPTIONS

Cet appareil est un effet lumineux pour créer des effets décoratifs. Cet appareil doit seulement être connecté avec une tension alternative de 230 V, 50 Hz et a été conçu pour un usage dans des locaux clos.

Cet appareil est prévu pour des utilisations professionnelles, p. ex. sur scènes, en discothèques, théâtres etc.

Les effets lumineux ne sont pas conçus pour un usage continu. Accordez leur une pause de temps à autre, cela prolongera leur durée de vie.

Eviter les secousses et l'emploi de la force lors de l'installation ou l'utilisation de l'appareil.

Quand vous choisissez le lieu d'installation, évitez toutefois les endroits humides, poussiéreux ou trop chauds. Assurez-vous que les câbles ne traînent pas au sol. Il en va de votre propre sécurité et de celle d'autrui.

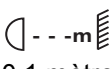
L'appareil ne doit pas être utilisé ou stocké dans un environnement humide, dans lequel on doit s'attendre à des projections d'eau, la pluie, l'humidité ou au brouillard. L'humidité ou une humidité de l'air très élevée peut réduire l'isolation et mener à des électrocutions mortelles. Lors de l'utilisation de machines à fumée il faut faire attention à ce que l'appareil ne soit jamais exposé directement au jet de fumée et qu'il soit mis en service au moins 0,5 m éloigné d'une machine de fumée. L'espace doit être seulement saturé de fumée de sorte qu'il y ait encore une bonne vue d'au moins 10 m.

Il faut que la température ambiante soit comprise entre -5° C et $+45^{\circ}$ C. Ne pas exposer l'appareil directement aux rayons solaires (lors d'un transport dans un véhicule fermé par exemple).

Lorsqu'une température ambiante est de $+45^{\circ}$ C l'humidité relative atmosphérique ne doit pas dépasser 50 %.

Cet appareil ne peut être mis en service qu'à une altitude entre -20 et 2000 m au-dessus du niveau de la mer.

N'utilisez pas l'appareil pendant un orage, puisqu'un survoltage pourrait détruire l'appareil. Lors d'un orage, séparez l'appareil du secteur avec tous les pôles (tirer la fiche secteur).

Le symbole  indique la distance minimale des objets illuminés. Ne jamais prendre une distance en-dessous de 0,1 mètres entre la sortie de lumière et la surface à illuminer!

Cet appareil a seulement été conçu pour une installation grâce à la lyre de montage. Afin d'assurer une ventilation optimale, il est nécessaire de laisser un espace d'au moins 50 cm autour de l'appareil.

L'appareil ne doit jamais toucher des objets ou surfaces dans l'ambiance.

Lors de l'installation du projecteur, au démontage du projecteur et pendant l'exécution des travaux de service faites attention à ce que la zone en-dessous du lieu d'installation soit bouclée.

Il faut toujours fixer le projecteur avec une élingue de sécurité appropriée.

La température maximale ambiante $T_a = 45^{\circ}$ C ne doit pas être dépassée.

N'utilisez l'appareil qu'après avoir pris connaissance de ses fonctions et possibilités. Ne laissez pas des personnes incompétentes utiliser cet appareil. La plupart des pannes survenant sur cet appareil sont dues à une utilisation inappropriée par des personnes incompétentes.

Si vous devez transporter l'appareil, utilisez l'emballage d'origine pour éviter tout dommage. Assurez-vous que vous envoyez l'appareil dans l'état original.

Ne nettoyez pas l'appareil avec des produits de nettoyage trop puissants ou abrasifs. Utilisez un chiffon doux, humide.

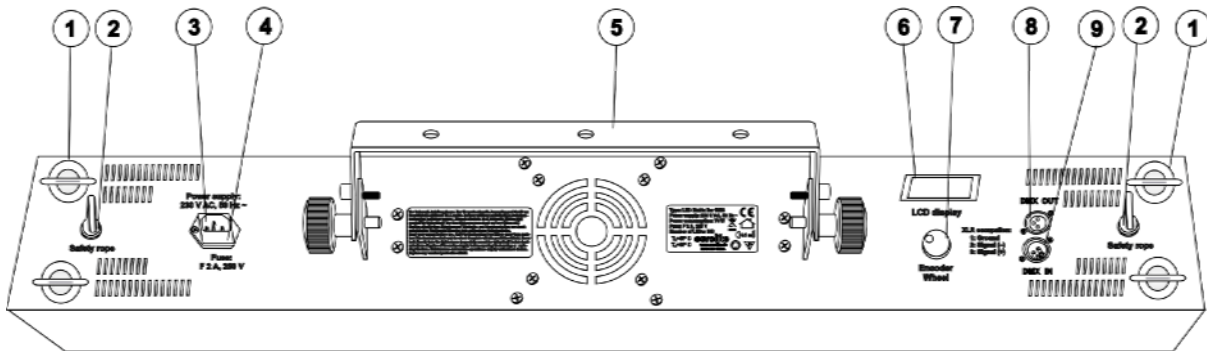
Notez que pour des raisons de sécurité, il est interdit d'entreprendre toute modification sur l'appareil.

Il est interdit de retirer le code barre de l'appareil. Ceci annulerait toute garantie.

Si l'appareil est utilisé autrement que décrit dans ce mode d'emploi, ceci peut causer des dommages au produit et la garantie cesse alors. Par ailleurs, chaque autre utilisation est liée à des dangers, comme par ex. court circuit, incendie, électrocution, chute etc.

APERÇU DES PARTIES

À l'arrière



- (1) Vis de fixation de la plaque de connexion
- (2) L'oeillet de sécurité
- (3) Connexion secteur
- (4) Fusible
- (5) Lyre de fixation
- (6) Affichage LCD
- (7) Encoder
- (8) DMX OUT
- (9) DMX IN

INSTALLATION

Montage par dessus de la tête



DANGER DE MORT!

Quand installer l'appareil, il faut considérer les instructions de EN 60598-2-17 et des normes nationales respectives! L'installation est à faire effectuer par un installateur agréé!

Les dispositifs de suspension doivent être construits et conçus de telle manière qu'ils puissent supporter sa charge utile de 10 fois pour 1 heure sans déformation permanente nuisible.

L'installation doit toujours être effectuée avec une deuxième suspension indépendante, par ex. un filet de sécurité approprié. Cette deuxième suspension doit être conçue et installée de telle manière qu'en cas de défaut de la suspension principale aucune partie de l'installation ne puisse tomber.

Pendant le montage, l'adaptation et le démontage, la présence inutile dans le secteur de surfaces de mouvement, sur des ponts d'illumination, sous des places de travail surélevées ainsi que près d'autres aires de danger est interdite.

L'entrepreneur doit s'assurer que les installations concernant la sécurité technique et la sécurité des machines soient examinées par des experts.

L'entrepreneur doit s'assurer que les installations concernant la sécurité technique et la sécurité des machines soient examinées au moins tous les quatre ans par un expert au cadre de l'épreuve de réception.

L'entrepreneur doit s'assurer que les installations concernant la sécurité technique et la sécurité des machines soient examinées au moins une fois par an par une personne compétente.

Procédure:

Dans le cas idéal, l'appareil doit être installé en dehors du secteur de présence de personnes.

IMPORTANT! LE MONTAGE PAR DESSUS DE LA TÊTE EXIGE UN HAUT NIVEAU D'EXPERIENCE. Ceci comprend (mais n'est pas limitée seulement) des calculs pour la définition de la capacité de charge, le matériel d'installation utilisé et des inspections de sécurité régulières du matériel utilisé et du l'appareil. N'essayez jamais de procéder à une installation vous-même, si vous ne disposez pas d'une telle qualification, mais demandez à un installateur professionnel. Des installations incorrectes peuvent causer des blessures et/ou l'endommagement de propriété.

Il faut installer l'appareil hors de portée du public.

Si l'appareil doit être décroché du plafond ou de poutres élevées, il faut toujours utiliser des systèmes de traverses pour les travaux. Ne jamais installer l'appareil de manière qu'il puisse osciller librement dans l'espace.

Attention: En tombant, les appareils en montage par dessus peuvent causer des blessures considérables! En cas de doutes concernant la sécurité d'une forme d'installation possible, NE PAS installer l'appareil!

Rassurez-vous avant le montage que la surface de montage peut supporter au moins dix fois la charge ponctuelle du poids propre de l'appareil.



DANGER D'INCENDIE!

Assurez-vous lors du montage qu'il n'y ait pas de matériau facilement inflammable en contact avec le boîtier (distance minimale 0,5 m)!

Fixez l'appareil via un crochet approprié à votre système de traverse.

Toujours assurez le projecteur avec une élingue de sécurité.

Vous ne devez utiliser que des élingues de sécurité conformément à DIN 56927, des maillons de raccordement rapide conformément à DIN 56926, des manilles conformément à DIN EN 1677-1 et des BGV C1 carabines. Basé sur les derniers règlements concernant la sécurité des travailleurs (p. ex. BGV C1, BGI 810-3), les élingues de sécurité, les maillons de raccordement rapide, les manilles et les carabines doivent être suffisamment dimensionnés et correctement appliqués.

Notez, s'il vous plaît, que lors montage par dessus de la tête dans le domaine public et commercial il faut respecter une abondance de règlements qui ne peuvent être mentionnés ici que par extraits. L'opérateur est responsable de se procurer lui-même les règlements de sécurité en vigueur et de les observer!

Le fabricant n'est pas responsable des dégâts causés par des installations incorrectes et des préventions de sécurités insuffisantes!

Accrochez l'élingue de sécurité dans l'oeillet de sécurité et le trussing ou un point de fixation stable. Accrochez le fin au maillon de connection fileté et serrez bien la vis de sécurité.

La distance de chute maximale est de 20 cm.

Une élingue de sécurité déjà utilisée ou défectueuse ne doit jamais être réutilisée.

Ajustez l'angle d'inclinaison grâce à la lyre de fixation et vissez bien les vis de fixation.



DANGER DE MORT!

Avant la première mise en marche, l'installation doit être contrôlé par un organisme agréé!

Alimentation

Branchez l'appareil avec la fiche au secteur.

L'occupation des câbles de connection est:

Câble	Pin	International
Brun	Phase	L
Bleu	Neutre	N
Jaune/Vert	Terre	

La terre doit être connecté!

Quand vous connectez l'appareil directement au secteur local, vous deviez installer un interrupteur du secteur avec une apertures de 3 mm au minimum sur chaque pôle.

Cet appareil doit seulement être connecté avec une installation électrique correspondant aux régulations IEC. L'installation doit être équipée avec un disjoncteur à courant de défaut (RCD) avec un courant différentiel résiduel de 30 mA.

Ne jamais connecter des effets lumineux à un "dimmer pack".

MANIEMENT

Le EUROLITE DEL Matrix Bar RGB commencera à fonctionner dès que vous le brancherez au secteur. L'affichage LCD indique "EUROLITE LED MATRIX BAR" pendant l'appareil s'initialise.

Menu-LCD

Pressez l'Encoder pour voir le menu suivant:

*DMX ADDRESS STAR***END****

NO DMX: AUTO/SOUND

DMX Mode: DMX-512 24CH, DMX-512 12-CH, DMX-512 6CH

Les séquences succèdent de l'un à l'autre en boucle et se renversent quand vous tournez l'Encoder dans le sens inverse des aiguilles d'une montre. Pressez l'Encoder encore pour voir la sélection.

Attention: Après 3 seconds, l'affichage LCD se dimme et indique „DMX ADDRESS STAR***END***” si la connexion DMX est présent. (***)indique le codage DMX).

Si la connexion DMX n'est plus présent, l'affichage LCD indique le mode non-DMX actuel: Auto ou Sound.

Contrôle par DMX-512



Faites attention à ce que les câbles n'aient pas de contact entre eux.
Il se peut autrement que les appareils ne fonctionnent pas correctement.



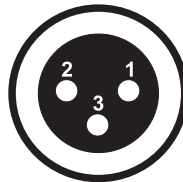
Ne pas oublier que l'adresse initiale dépend du contrôleur utilisé.
Il est indispensable de consulter le mode d'emploi du contrôleur utilisé



Le raccord entre le contrôleur et l'appareil ainsi qu'entre les appareils doit être effectué avec un câble gainé bipolaire. Raccord XLR 3 pôles.

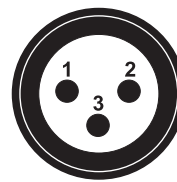
Occupation de la connection XLR:

Sortie DMX
Douille XLR encastrable:



1: Masse
2: Signal (-)
3: Signal (+)

Entrée DMX
Fiche XLR encastrable:



1: Masse
2: Signal (-)
3: Signal (+)

Quand vous utilisez un contrôleur avec cette occupation, vous pouvez directement connecter la sortie DMX du contrôleur avec l'entrée DMX du premier appareil de la chaîne DMX. Quand vous voulez connecter des contrôleurs DMX avec des sorties DMX différentes, il est nécessaire d'utiliser des câbles d'adaptation.

Connecter une chaîne DMX sérielle:

Connectez la sortie DMX du premier appareil de la chaîne avec l'entrée DMX de l'autre appareil. Toujours connecter une sortie avec une entrée de l'autre appareil jusqu'à ce que tous les appareils soient connectés.

Attention:

Au projecteur ultérieur, le câble DMX doit être obturé par une résistance de 120 Ω. La résistance est nécessaire pour un fonctionnement correcte des projecteur.

Codage du projecteur

L'unité de contrôle permet de coder l'adresse initiale DMX des projecteurs. L'adresse initiale est le premier canal à partir le projecteur répond au contrôleur DMX.

Pour de coder l'adresse initiale DMX, pressez l'Encoder et tournez le dans le sens des aiguilles d'une montre pour choisir une valeur élevée ou tournez le dans le sens inverse des aiguilles d'une montre pour choisir une valeur bas.

Contrôle:

Après avoir codé tous les DEL Matrix Bar RGB vous pouvez commencer avec le maniement via votre contrôleur DMX.

Modes Non-DMX

Pressez l'Encoder jusqu'à l'affichage LCD indique la sélection suivante:

No DMX Auto/Sound

Tournez l'Encoder dans le sens des aiguilles d'une montre (dans le sens inverse des aiguilles d'une montre) pour choisir les modes Auto = automatique, Sound = contrôle par le son.

Modes-DMX

Les DELs à la façade de l'appareil sont arrangés uniformément dans 8 unités quadratiques. On peut les grouper en variations différentes.

Pressez l'Encoder et tournez le pour choisir une option suivante:

Mode 1: 24CH (24 canaux, chaque unité occupe 3 canaux, voir protocole pour 3 canaux)

CH 1-3	CH 4-6	CH 7-9	CH 10-12	CH 13-15	CH 16-18	CH 19-21	CH 22-24
-----------	-----------	-----------	-------------	-------------	-------------	-------------	-------------

Mode 2: 12CH (12 canaux, tous 4 unités constituent un groupe, chaque groupe occupe 6 canaux, voir protocole pour 12 canaux)

CH 1-6	CH 1-6	CH 1-6	CH 1-6	CH 7-12	CH 7-12	CH 7-12	CH 7-12
-----------	-----------	-----------	-----------	------------	------------	------------	------------

Mode 3: 6CH (6 canaux, chacune des 8 unités constitue un groupe, chaque groupe occupe 6 canaux, voir protocole pour 6 canaux)

CH 1-6	CH 1-6	CH 1-6	CH 1-6	CH 1-6	CH 1-6	CH 1-6	CH 1-6
-----------	-----------	-----------	-----------	-----------	-----------	-----------	-----------

Protocôle DMX pour 3 canaux

Canal 1, 4, 7, 10, 13, 16, 19, 22: Rouge

Valeur DMX:	Caractéristique:
0 - 255	DELs rouges de off à on

Canal 2, 5, 8, 11, 14, 17, 20, 23: Vert

Valeur DMX:	Caractéristique:
0 - 255	DELs verts de off à on

Canal 3, 6, 9, 12, 15, 18, 21, 24: Bleu

Valeur DMX:	Caractéristique:
0 - 255	DELs bleus de off à on

Protocôle DMX pour 12 canaux

Canal 1: Macros colorés (unités 1-4)

Valeur DMX:	Caractéristique:
0 - 9	Pas de fonction
10 - 255	Macros colorés (DELs changent toutes les valeurs DMX)

Canal 2: Rouge

Valeur DMX:	Caractéristique:
0 - 255	DELs rouges de off à on

Canal 3: Vert

Valeur DMX:	Caractéristique:
0 - 255	DELs verts de off à on

Canal 4: Bleu

Valeur DMX:	Caractéristique:
0 - 255	DELs bleus de off à on

Canal 5: Strobe (unités 1-4)

Valeur DMX:	Caractéristique:
1 - 9	Pas de fonction
10 - 255	Strobe, de lent à vite

Canal 6: Programmes internes et Contrôle par le son

Valeur DMX:	Caractéristique:
0 - 9	Pas de fonction
10 - 249	Programmes internes
250 - 255	Contrôle par le son

Canal 7: Macros colorés (unités 5-8)

Valeur DMX:	Caractéristique:
0 - 9	Pas de fonction
10 - 255	Macros colorés (DELs changent toutes les valeurs DMX)

Canal 8: Rouge

Valeur DMX:	Caractéristique:
0 - 255	DELs rouges de off à on

Canal 9: Vert

Valeur DMX:	Caractéristique:
0 - 255	DELs verts de off à on

Canal 10: Bleu

Valeur DMX:	Caractéristique:
0 - 255	DELs bleus de off à on

Canal 11: Strobe (unités 5-8)

Valeur DMX:	Caractéristique:
1 - 9	Pas de fonction
10 - 255	Strobe, de lent à vite

Canal 12: Programmes internes et Contrôle par le son

Valeur DMX:	Caractéristique:
0 - 9	Pas de fonction
10 - 249	Programmes internes
250 - 255	Contrôle par le son

Protocôle DMX pour 6 canaux

Canal 1: Macros colorés

Valeur DMX:	Caractéristique:
0 - 9	Pas de fonction
10 - 255	Macros colorés (DELS changent toutes les valeurs DMX)

Canal 2: Rouge

Valeur DMX:	Caractéristique:
0 - 255	DELS rouges de off à on

Canal 3: Vert

Valeur DMX:	Caractéristique:
0 - 255	DELS verts de off à on

Canal 4: Bleu

Valeur DMX:	Caractéristique:
0 - 255	DELS bleus de off à on

Canal 5: Strobe

Valeur DMX:	Caractéristique:
1 - 9	Pas de fonction
10 - 255	Strobe, de lent à vite

Canal 6: Programmes internes et Contrôle par le son

Valeur DMX:	Caractéristique:
0 - 9	Pas de fonction
10 - 249	Programmes internes
250 - 255	Contrôle par le son

NETTOYAGE ET MAINTENANCE

L'entrepreneur doit assurer à ce que les installations concernant la sécurité technique et la sécurité des machines soient examinés au moins tous les quatre ans par un expert au cadre de l'épreuve de réception.

L'entrepreneur doit assurer à ce que les installations concernant la sécurité technique et la sécurité des machines soient examinés au moins une fois par an par une personne compétente.

Entre autres, il faut respecter particulièrement les points suivants:

- 1) Tous les vis avec lesquelles l'appareils ou des parties de l'appareil sont montés, doivent être fixement serrées et ne doivent pas être corrodées.

- 2) Au boîtier, aux fixations et au lieu de montage (plafond, fixations pour une installation sur un niveau moins élevé, Traverse) aucune déformation doit être visible.
- 3) Les lignes de raccord électriques ne doivent pas avoir aucun endommagement, vieillissement de matériel (par ex. des lignes poreux) ou des dépôts. D'autres régulations adaptées au lieu d'utilisation respectif et à l'utilisation, seront respectées par l'installateur compétent et des défauts de sécurité seront éliminés.



DANGER DE MORT!

Toujours débrancher avant de procéder à l'entretien!

L'appareil doit être nettoyé régulièrement de contaminations comme de la poussière etc. Pour le nettoyage, utilisez un torchon non pelucheux humide. Ne pas utiliser un alcool ou des détergents pour le nettoyage.

L'intérieur de l'appareil ne contient pas de parts nécessitant un entretien sauf le fusible. L'entretien et les réparations doivent être effectués uniquement par du personnel de service compétent!

Remplacer le fusible

Toujours remplacer un fusible par un autre de modèle identique.

Avant le remplacement du fusible débrancher l'appareil.

Procédure:

- Pas 1:** Ouvrez le porte-fusible au dos de l'appareil avec un tournevis et le retirer du boîtier.
- Pas 2:** Retirez le fusible défectueux du porte-fusible.
- Pas 3:** Installez le nouveau fusible au porte-fusible.
- Pas 4:** Remettez le porte-fusible dans le boîtier et vissez-le.

Si des pièces de rechange sont nécessaires, toujours utiliser des pièces d'origine.

Quand le câble secteur de cet appareil est endommagé, il doit être remplacé par un câble secteur spécial disponible chez votre revendeur.

Pour tout renseignement complémentaire, votre revendeur se tient à votre entière disposition.

CARACTÉRISTIQUES TECHNIQUES

Alimentation:	230 V AC, 50 Hz ~
Puissance de rendement:	70 W
Contrôle par le son:	grâce au microphone intégré
Nombre de canaux DMX:	24
Connexion DMX-512:	XLR 3-pôles
Maximale température ambiante T_a :	45° C
Maximale température du boîtier (à l'équilibre) T_B :	60° C
Distance minimum au surface enflammables:	0,5 m
Distance minimum au objet illuminé:	0,1 m
Fusible:	F 2 A, 250 V
Nombre de DELs:	648
Dimensions (LxlxH):	800 x180 x 120 mm
Poids:	5 kg

Attention! Les données imprimées dans ce mode d'emploi sont susceptibles d'être modifiées sans préavis. 15.07.2008 ©

MANUAL DEL USUARIO

eurolite®

LED Matrix Bar RGB



¡PRECAUCIÓN!

¡Evite el contacto de este aparato con la lluvia y la humedad!
¡Desconectar de la corriente antes de abrir la caja!

Por su propia seguridad, por favor lea este manual del usuario detenidamente antes de la conexión inicial!

Toda persona implicada en la instalación, manejo y mantenimiento de este aparato tiene que

- estar cualificada
- seguir las instrucciones de este manual
- tratar el manual como parte del producto
- mantener el manual durante la vida del producto
- pasar el manual a cada sucesivo poseedor o usuario del producto
- descargar la última versión del manual del Internet

INTRODUCCIÓN

Gracias por haber elegido uno EUROLITE LED Matrix Bar RGB. Si Vd. respeta las instrucciones sucesivas, aseguremos que vaya a gozarse mucho de su compra. El LED Matrix Bar RGB dispone de un micrófono integrado.

Desembale su LED Matrix Bar RGB.

INSTRUCCIONES DE SEGURIDAD



¡PRECAUCIÓN!

¡Tenga cuidado cuando opere con este aparato. Con un voltaje peligroso puede sufrir una peligrosa descarga eléctrica al tocar los cables!

Este aparato ha salido de nuestro establecimiento en absolutas perfectas condiciones. Para mantener esta condición y asegurar un manejo seguro, es absolutamente necesario para el usuario seguir las instrucciones de seguridad y notas de advertencia escritas en este manual del usuario.



Importante:

Los daños causados por no hacer caso de las instrucciones de este manual del usuario no están sujetos a garantía. El proveedor no aceptará responsabilidad por ningún defecto o problema resultante.

Si el aparato ha estado expuesto a grandes cambios de temperatura (p.e. tras el transporte), no lo enchufe inmediatamente. La condensación de agua producida podría dañar su aparato. Deje el aparato desconectado hasta que llegue a la temperatura ambiente.

Antes de la puesta en marcha inicial, por favor asegúrese de que no hay daños causados durante el transporte. Si el aparato u el cable están estropeado, consulte a su proveedor y no use el aparato.

Este aparato pertenece a la clase de protección I. El aparato sólo debe ser conectado con un enchufe de la clase I con voltaje y frecuencia idéntico como indicado en el aparato. Un voltaje u enchufe inapropiado puede destruir el aparato o causar un golpe eléctrico mortal.

Siempre conectar la clavija de alimentación al final. La clavija debe ser insertado sin fuerza. Asegúrese de que la clavija está firmemente conectado con el enchufe.

La boquilla del cable u el conector del aparato no debe ser cargado con tracción. Siempre debe haber una longitud suficiente de cable al aparato. Otra vez, el cable puede ser estropeado que puede causar un golpe eléctrico mortal.

Preste atención que el cable de alimentación no esté aplastado o pueda estar atravesado por algún tipo de superficie afilada. Compruebe el estado del aparato y del cable regularmente.

Cuando Vd. utilice prolongaciones, asegúrese de que el sección de los conectores está suficiente para el corriente del aparato. Todas las instrucciones del cable de alimentación deben ser respetadas.

Desconecte el aparato de la red cuando no vaya a ser utilizado y antes de limpiarlo. Maneje el cable únicamente por el enchufe. No desenchufe el aparato de la red tirando del cable de alimentación. Otra vez, el cable u la clavija puede ser estropeado que puede causar un golpe eléctrico mortal. Si enchufes o interruptores no son accesibles, el aparato debe ser desconectado de la red.

Desconecte el aparato de la red cuando hay polvo en la clavija u el aparato. Limpie el aparato con un paño suave y húmedo. Polvo puede reducir la insulación que puede causar un golpe eléctrico mortal. Poluciones mas graves deben ser removidos por un especialista.

Líquido de todas formas deben nunca entrar en enchufes, conectores u algunos orificios del aparato. Cuando supone que líquido puede haber entrado en el aparato, desenchufe el aparato inmediatamente. También cuando el aparato se ha encontrado en un ambiente muy húmedo. El aparato debe ser controlado por un especialista si insulaciones están reducidos a causa del líquido. Insulaciones reducidos pueden causar un golpe eléctrico mortal.

Piezas de todas formas deben nunca entrar en el aparato - especialmente piezas de metal. Cuando supone que piezas de metal pueden haber entrado en el aparato, desenchufe el aparato inmediatamente. Malfunciones o cortocircuitos pueden causar un golpe eléctrico mortal.



¡PELIGRO PARA LA SALUD!

¡No mirar directamente a la fuente de luz, las personas sensibles pueden recibir un shock epiléptico (especialmente dirigido a los epilépticos)!

Manténgalo lejos del alcance de los niños y de personal no profesional.

Nunca operar el aparato sin observación.

INSTRUCCIONES DE MANEJO

Este aparato es un efecto luminoso para crear efectos de decoración. El aparato sólo es permitido para una conexión con una tensión alternativa de 230 V, 50 Hz y ha sido diseñado para ser usado en interiores.

Este aparato ha sido diseñado para usos profesionales, por ejemplo en escenas, discotecas, teatros etc.

Efectos de luz no son diseñados para un uso permanente. Considere Vd. que pausas de operación aumentan la vida de su aparato.

No agite el aparato. Evite hacer excésiva fuerza durante la instalación y el manejo del aparato.

Cuando buscar el sitio de instalación, por favor asegúrese de que el aparato no está expuesto a calor extremo, humedad o polvo. No debe haber cables mal instalados o no fijados correctamente. ¡Se pone usted en peligro y pone en peligro a otros!

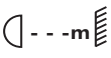
Nunca operar o almacenar el aparato en un ambiente con agua proyectada, lluvia, humedad o humo. Alta humedad puede reducir la insulación y causar un golpe eléctrico mortal. Cuando emplear máquinas de humo, el aparato debe ser instalado con una distancia mínima de 0,5 metros a la máquina de humo. La sala debe sólo estar saturado con humo que una visibilidad de 10 metros está garantizado.

La temperatura ambiente debe ser entre -5°C y $+45^{\circ}\text{C}$. Mantenga el aparato alejado del sol directo (especialmente en el coche) y de fuentes de calor.

La humedad relativa no debe ser mas de 50 % en una temperatura ambiente de 45°C .

Este aparato sólo debe ser utilizado en una altura entre -20 y 2000 m arriba del mar.

Nunca operar el aparato en tormentas. Sobrevoltaje puede destruir el aparato. Siempre desconectar el aparato durante tormentas.

El símbolo  indica la distancia por mínimo a objetos iluminados. La distancia entre la salida de luz y el área iluminado no debe ser menos de 0,1 metros.

Este aparato ha sido diseñado sólo para la instalación mediante la lira de montaje. Para garantizar una bien ventilación, Vd. debe respetar un espacio de 50 cm en torno al aparato.

El aparato nunca debe tocar objetos o superficies en el ambiente.

Durante el montaje del proyector, el desmontaje y operaciones de mantenimiento asegúrese de que el área debajo del lugar de la instalación está bloqueado.

Siempre fije el aparato con un cable de anclaje apropiado por razones de seguridad.

La máxima temperatura ambiente $T_a = 45^{\circ}\text{C}$ nunca debe ser excedido.

Maneje el aparato sólo después de familiarizarse con sus funciones. No permita el manejo a personas que no conocen el aparato lo suficientemente bien. La mayoría de los daños son causados por manejo inadecuado de inexpertos.

Si el aparato debe ser transportado, utilice el embalaje original para evitar daños de transporte. Asegúrese de que Vd. envía el aparato en el estado original.

No utilice disolventes o detergentes agresivos para limpiar el aparato. Utilice mejor un paño suave y húmedo.

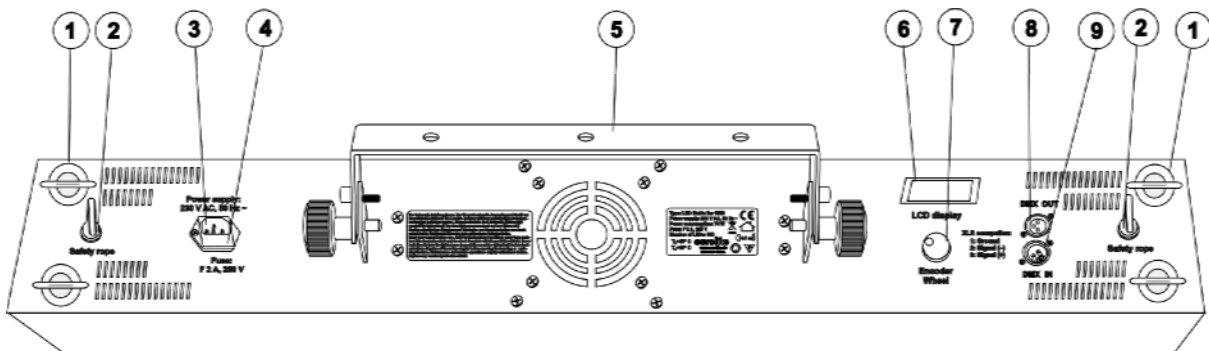
¡Por favor tenga en cuenta que por razones de seguridad las modificaciones no autorizadas del aparato están prohibidas!

El código de barras de serie no debe ser quitado del aparato, en caso de que esto ocurra la garantía ya no es válida.

Cuando el aparato será utilizado de un modo diferente como descrito en este manual, esto puede causar daños en el producto y la garantía expira. Además todos usos diferentes pueden causar peligros como p. ej. cortocircuito, quema, descarga eléctrica, caída, etc.

DESCRIPCIÓN DE LAS PARTES

Atrás



- (1) Tornillo de fijación de la placa de conexión
- (2) El ojete de seguridad
- (3) Conexión a la red
- (4) Fusible
- (5) Lira de montaje
- (6) Pantalla LCD
- (7) Encoder
- (8) DMX OUT
- (9) DMX IN

INSTALACIÓN

Montaje por encima de la cabeza



¡PELIGRO DE MUERTE!

Cuando instalar el aparato, Vd. debe considerar las instrucciones de EN 60598-2-17 y de las normas nacionales respectivas. ¡La instalación sólo debe ser efectuada por un distribuidor autorizado!

La suspensión del aparato debe ser fabricado de una manera que puede llevar 10 veces la carga por una hora sin sufrir deformaciones dañosas permanentes.

La instalación siempre debe ser efectuada con una segunda suspensión independiente, por ejemplo una red de anclaje apropiada. Esta segunda suspensión debe ser fabricado y fijado de una manera que no parte de la instalación puede cairse en el caso de defecto de la suspensión principal.

Durante el montaje del aparato, el desmontaje y operaciones de mantenimiento la presencia en áreas de movimiento, en puentes de iluminación, debajo de puestos de trabajo altos y otros áreas de peligro es permitida.

El empresario debe asegurar que instalaciones de seguridad y de máquinas son inspeccionados por un perito antes de la primera puesta en marcha y antes de otra puesta en marcha después de cambios graves.

El empresario debe asegurar que instalaciones de seguridad y de máquinas son inspeccionados por un perito en la extension de una inspección inicial cada cuatro años por lo menos.

El empresario debe asegurar que instalaciones de seguridad y de máquinas son inspeccionados por un baquiano una vez por año.

Procedimiento:

El proyector debe ser instalado fuera de áreas dónde personas pueden entretenerse.

IMPORTANTE! UNA MONTAJE POR ENCIMA DE LA CABEZA REQUIERA MUCHA EXPERIENCIA. Ésto incluye (pero no es limitadoa) calculaciones de la capacidad de carga, material de instalación usado y inspecciones regulares del material usado y del proyector. Nunca trate de instalar el proyector su mismo si no tiene estas qualificaciones pero llame un instalador profesional. Instalaciones inadecuadas pueden causar daños de hombres y/o de propiedad.

El aparato debe ser instalado fuera de dónde personas pueden llegarlo con sus manos.

Cuando quiere abajar el aparato del techo o portadores altos, siempre debe utilizar sistemas de trussing. El aparato nunca debe ser instalado pendiendo libremente en el espacio.

Atención: ¡En caso de caída, aparatos montados por encima de la cabeza pueden causar daños cuantiosos! ¡Cuando tiene dudas en la seguridad de una forma de instalación, NO instale el aparato!

Asegúrese antes de la montaje, que el área de montaje puede llevar una carga de punto de un mínimo de 10 veces del peso del aparato.



¡PELIGRO DE INCENDIO!

Al instalar el aparato asegúrese de que no hay ningún material altamente inflamable (artículos de decoración, etc.) a una distancia mínima de 0,5 m.

Monte el aparato en el truss mediante un ágrafe apropiado.

Para el uso por encima de la cabeza, siempre secure el proyector con un cable de anclaje.

Sólo debe utilizar cables de anclaje según DIN 56927, eslabones de conexión roscado según DIN 56926, grilletes según DIN EN 1677-1 y BGV C1 mosquetones. Los cables de anclaje, eslabones de conexión roscado, grilletes y mosquetones deben ser dimensionados suficientemente y aplicados correctamente segun las leyes de seguridad y protección en el trabajo actuales (por ejemplo BGV C1, BGI 810-3).

Por favor tenga en cuenta que una montaje por encima de la cabeza en los lúgares públicos y comerciales requira el mantenimiento de muchos preceptos que podemos mencionar sólo parcialmente en este manual. El operador debe procurar el mismo las instrucciones de seguridad válidas y debe seguiras!

El fabricante no acepta responsabilidad por ningunos daños originados por la instalación inadecuada y medidas de seguridad insuficientes!

Insere el cable de anclaje en el ojete de seguridad y en el trussing u un lugar de fijación seguro. Insere el final en el eslabón de conexión roscado y fije el tornillo de seguridad.

La distancia máxima de caida es 20 cm.

Un cable de anclaje ya utilizado u estropeado nunca debe ser utilizado otra vez.

Ajuste el ángulo de inclinación a su gusto mediante la lira de montaje y fije los tornillos de fijación.




¡PELIGRO DE MUERTE!

¡Antes de la primera puesta en marcha, la instalación debe ser inspeccionada por un perito!

Alimentación

Conectar el aparato a la red mediante la clavija de alimentación.

La ocupación de los cables de conexión es:

Cable	Pin	Internacional
Marrón	Fase	L
Azul	Neutro	N
Amarillo/Verde	Tierra	

La tierra debe ser conectada.

Cuando Vd. quiere instalar el aparato directamente a la red local, Vd. debe instalar un interruptor de la red con una apertura de 3 mm por mínimo en cada polo.

Sólo conectar el aparato a una instalación eléctrica conforme a las regulaciones IEC. Esta instalación debe ser equipada con un disyuntor de corriente residual (RCD) con un máximo corriente residual de 30 mA.

Efectos de luz no deben ser conectados a dimming-packs.

OPERACIÓN

Tras la conexión del aparato a la red, el EUROLITE LED Matrix Bar RGB comienza a funcionar. La pantalla LCD muestra "EUROLITE LED MATRIX BAR" durante el aparato ponerse en los valores iniciales.

Menú LCD

Pulse el Encoder por ven las opciones del menú en la pantalla LCD:

*DMX ADDRESS STAR***END****

NO DMX: AUTO/SOUND

DMX Mode: DMX-512 24CH, DMX-512 12-CH, DMX-512 6CH

Las secuencias sucedan que son llamdos uno por otro y pueden ser mostrados cuando gire el encoder en dirección contraria de las agujas del reloj. Pulse el encoder por ven la opción del menú deseada.

Nota: Cuando no utilizado, la pantalla LCD se amortigue automáticamente y muestra „DMX ADDRESS STAR***END***” cuando hay DMX (***) indique la dirección DMX).

Cuando no hay DMX, la pantalla LCD muestra el modo actual: Auto o Sound.

Control por DMX



Asegúrese de que los conductores del cable de datos no hagan contacto entre sí. Los aparatos no van a funcionar o no van a funcionar correctamente.



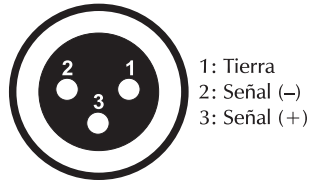
**Note por favor que la dirección de comienzo es independiente del controlador usado.
Por favor, lee el manual del usuario del controlador usado.
Sólo es válido cuando la lámpara está apagado mediante DMX.**

La conexión entre controlador y aparato y entre aparato y aparato se tiene que efectuar con un cable de dos polos con blindaje. La conexión se efectua mediante clavijas y conectores XLR tripolares.

La ocupación de la conexión XLR es:

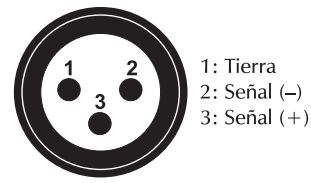
Salida DMX

Casquillo XLR incorporado:



Entrada DMX

Clavija XLR incorporada:



Cuando Vd. utilice los controladores con la ocupación descrita, puede conectar la salida DMX del controlador directamente con la entrada DMX del primer aparato de la cadena DMX. Cuando Vd. quiere conectar controladores DMX con otras salidas DMX, se tiene que utilizar cables de adaptación.

Instalación de una cadena DMX:

Conecte la salida DMX del primero aparato de la cadena con la entrada DMX del próximo aparato. Siempre conecte una salida con una entrada del próximo aparato hasta que todos los aparatos están conectados.

Atención: En el ulterior proyector, la cadena DMX tiene que ser terminada con un resistor de terminación de 120 ohmios para que los aparatos funcionen correctamente.

Direccionamiento del proyector

Vd. puede ajustar la dirección de comienzo mediante la unidad de control. La dirección de comienzo es el primer canal en lo cual el LED Matrix Bar RGB reaccionará a señales del controlador.

Vd. puede ajustar la dirección de comienzo en presionar el encoder y gírelo en el sentido de las agujas del reloj para seleccionar un valor superior o gírelo en el sentido inverso de las agujas del reloj para seleccionar un valor inferior.

Control:

Después de ajustar la dirección de comienzo, Vd. puede controlar el LED Matrix Bar RGB mediante su controlador DMX.

Modos Non-DMX

Pulse el encoder hasta la pantalla LCD indica lo siguiente:

No DMX Auto/Sound

Pulse el encoder para confirmar esa opción del menú.

Gire el Encoder en el sentido de las agujas del reloj / en el sentido inverso de las agujas del reloj) para seleccionar los modos Auto = automático o Sound = control por sonido.

Modos-DMX

Los LEDs en el panel frontal son estructurados en 8 unidades cuadráticas. Estos pueden ser agrupados en veces diferentes.

Pulse el encoder y gírelo y seleccione la opción deseada.

Modo 1: 24CH (24 canales, cada unidad ocupa 3 canales, ver protocolo para 3 canales)

CH 1-3	CH 4-6	CH 7-9	CH 10-12	CH 13-15	CH 16-18	CH 19-21	CH 22-24
-----------	-----------	-----------	-------------	-------------	-------------	-------------	-------------

Modo 2: 12CH (12 canales, todas 4 unidades configuran uno grupo, cada grupo ocupa 6 canales, ver protocolo para 12 canales).

CH 1-6	CH 1-6	CH 1-6	CH 1-6	CH 7-12	CH 7-12	CH 7-12	CH 7-12
-----------	-----------	-----------	-----------	------------	------------	------------	------------

Modo 3: 6CH (6 canales, cada del 8 unidades configura uno grupo, cada grupo ocupa 6 canales, ver protocolo para 6 canales).

CH 1-6	CH 1-6	CH 1-6	CH 1-6	CH 1-6	CH 1-6	CH 1-6	CH 1-6
-----------	-----------	-----------	-----------	-----------	-----------	-----------	-----------

Protócolo-DMX para 3 canales

Canal 1, 4, 7, 10, 13, 16, 19, 22: Rojo

Valor DMX:	Característica:
0 - 255	LEDs rojos de OFF hasta ON

Canal 2, 5, 8, 11, 14, 17, 20, 23: Verde

Valor DMX:	Característica:
0 - 255	LEDs verdes de OFF hasta ON

Canal 3, 6, 9, 12, 15, 18, 21, 24: Azul

Valor DMX:	Característica:
0 - 255	LEDs azuls de OFF hasta ON

Protócolo-DMX para 12 canales

Canal 1: Macros colorados (unidades 1-4)

Valor DMX:	Característica:
0 - 9	No función
10 - 255	Macros colorados (LEDs alternan cada valor DMX)

Canal 2: Rojo

Valor DMX:	Característica:
0 - 255	LEDs rojos de OFF hasta ON

Canal 3: Verde

Valor DMX:	Característica:
0 - 255	LEDs verdes de OFF hasta ON

Canal 4: Azul

Valor DMX:	Característica:
0 - 255	LEDs azules de OFF hasta ON

Canal 5: Strobe (unidades 1-4)

Valor DMX:	Característica:
1 - 9	No función
10 - 255	Strobe, de lento hasta rápido

Canal 6: Programas internas y Control por sonido

Valor DMX:	Característica:
0 - 9	No función
10 - 249	Programas internas
250 - 255	Control por sonido

Canal 7: Macros colorados (unidades 5-8)

Valor DMX:	Característica:
0 - 9	No función
10 - 255	Macros colorados (LEDs alternan cada valor DMX)

Canal 8: Rojo

Valor DMX:	Característica:
0 - 255	LEDs rojos de OFF hasta ON

Canal 9: Verde

Valor DMX:	Característica:
0 - 255	LEDs verdes de OFF hasta ON

Canal 10: Azul

Valor DMX:	Característica:
0 - 255	LEDs azules de OFF hasta ON

Canal 11: Strobe (unidades 5-8)

Valor DMX:	Característica:
1 - 9	No función
10 - 255	Strobe, de lento hasta rápido

Canal 12: Programas internas y Control por sonido

Valor DMX:	Característica:
0 - 9	No función
10 - 249	Programas internas
250 - 255	Control por sonido

Protocolo-DMX para 6 canales**Canal 1: Macros colorados**

Valor DMX:	Característica:
0 - 9	No función
10 - 255	Macros colorados (LEDs alternan cada valor DMX)

Canal 2: Rojo

Valor DMX:	Característica:
0 - 255	LEDs rojos de OFF hasta ON

Canal 3: Verde

Valor DMX:	Característica:
0 - 255	LEDs verdes de OFF hasta ON

Canal 4: Azul

Valor DMX:	Característica:
0 - 255	LEDs azules de OFF hasta ON

Canal 5: Strobe

Valor DMX:	Característica:
1 - 9	No función
10 - 255	Strobe, de lento hasta rápido

Canal 6: Programas internas y Control por sonido

Valor DMX:	Característica:
0 - 9	No función
10 - 249	Programas internas
250 - 255	Control por sonido

LIMPIEZA Y MANTENIMIENTO

El empresario debe asegurar que instalaciones de seguridad y de máquinas son inspeccionados por un perito en la extensión de una inspección inicial cada cuatro años por lo menos.

El empresario debe asegurar que instalaciones de seguridad y de máquinas son inspeccionados por un baquiano una vez por año.

Durante la inspección, los puntos siguientes deben ser observados:

- 1) Todos tornillos con cuales el aparato o partes del aparato están montado, deben ser atornillados fijamente y no deben ser corroídos.
- 2) No debe haber deformaciones en la caja, fijaciones y el sitio de instalación (techo, abajamiento, trussing).
- 3) Los cables de conexión eléctricos no deben haber deterioraciones, fatiga de material (por ejemplo cables porosos) o depósitos. Otras instrucciones dependente del sitio de instalación y la utilisation deben que ser observadas por el instalador competente y problemas de seguridad deben ser eliminados.



¡PELIGRO DE MUERTE!
¡Siempre desenchufe el aparato antes de comenzar con el mantenimiento!

Recomendamos una limpieza frecuente del aparato. Por favor utilice un paño suave que no suelte pelusa humedecido. ¡No utilizar nunca alcohol o disolventes!

No hay piezas que necesiten de servicio dentro del aparato excepto el fusible. Las operaciones de mantenimiento y servicio deben ser llevadas a cabo únicamente por distribuidores autorizados.

Reemplazar el fusible

Reemplazar el fusible por un fusible del mismo tipo.

Antes de reemplazar el fusible desenchufar el cable de la red.

Procedimiento:

Paso 1: Abrir el portafusibles del panel trasero con un destornillador adecuado.

Paso 2: Sacar el fusible viejo del portafusibles.

Paso 3: Instalar el fusible nuevo en el portafusibles.

Paso 4: Volver a colocar el portafusibles en la caja y atornillarlo.

En caso de que necesite piezas de repuesto, utilice piezas originales.

Cuando el cable de alimentación sea estropeado, debe ser reemplazado por un cable de alimentación especial disponible de su distribuidor.

Si tiene alguna pregunta más, póngase en contacto con su distribuidor.

ESPECIFICACIONES TÉCNICAS

Alimentación:	230 V AC, 50 Hz ~
Consumo:	70 W
Control por sonido:	mediante microfono incorporado
Número de canales DMX:	24
Conexión DMX 512:	XLR tripolar
Máxima temperatura ambiente T_a :	45° C
Máxima temperatura de la casa (inercia) T_B :	60° C
Distancia mínima a objetos inflamables:	0,5 m
Distancia mínima a objetos iluminados:	0,1 m
Fusible:	F 2 A, 250 V
Número de LEDs:	648
Dimensiones (An.xPr.xAl.):	800 x180 x 120 mm
Peso:	5 kg

Nota: Todas las especificaciones dadas en este manual están sujetas a modificación sin previo aviso. 15.07.2008 ©

eurolite[®] GERMANY