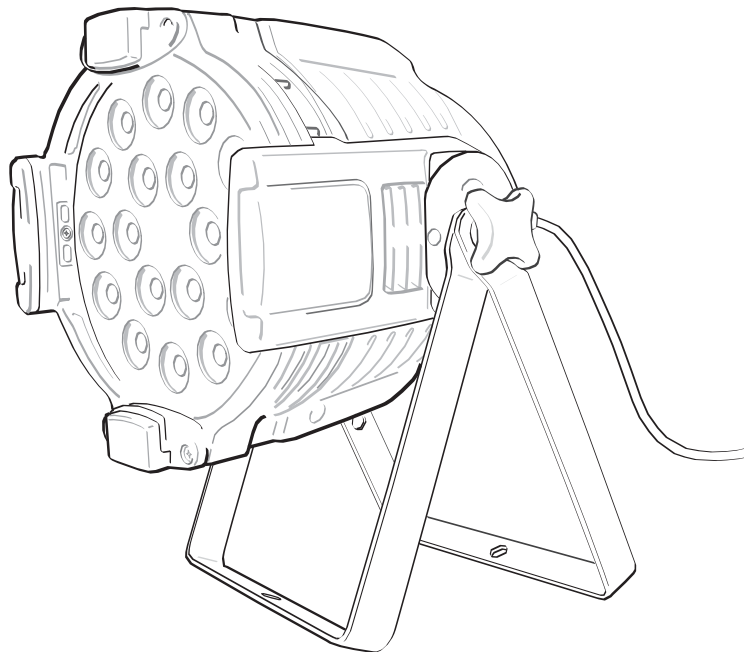


eurolite®

BEDIENUNGSANLEITUNG
USER MANUAL

LED ML-56 QCL RGBW 18x10W FLOOR



MULTI-LANGUAGE-INSTRUCTIONS

Inhaltsverzeichnis / Table of contents

Deutsch

EINFÜHRUNG	3
SICHERHEITSHINWEISE	3
BESTIMMUNGSGEMÄÙE VERWENDUNG	5
GERÄTEBESCHREIBUNG	6
Features	6
Geräteübersicht (hinten)	6
INSTALLATION	7
Überkopfmontage.....	7
Anschluss ans Netz.....	8
DMX512-Ansteuerung	9
Master/Slave-Betrieb	9
BEDIENUNG	10
CONTROL BOARD.....	10
STANDALONE-MODUS	10
DMX MODUS.....	11
Adressierung des Geräts	11
Auswählen eines DMX-Kanal-Modus mit 4- oder 8-Kanal-Belegung	12
DMX-Protokoll	12
REINIGUNG UND WARTUNG	13
Sicherungswechsel	13
TECHNISCHE DATEN	13

English

INTRODUCTION	14
SAFETY INSTRUCTIONS	14
OPERATING DETERMINATIONS	16
DESCRIPTION	17
Features	17
Overview (rear)	17
INSTALLATION	17
Overhead rigging.....	17
Connection with the mains.....	19
DMX512 control	19
Master/Slave operation	20
OPERATION	20
CONTROL BOARD.....	20
STAND ALONE OPERATION	21
DMX MODE	21
Addressing	22
Choosing a DMX Channel Mode with 4 or 8 Channel Occupation	22
DMX-protocol	22
CLEANING AND MAINTENANCE	23
Replacing the fuse	23
TECHNICAL SPECIFICATIONS	24

Diese Bedienungsanleitung gilt für die Artikelnummern: / This user manual is valid for the article numbers:

51913675, 51913676

Das neueste Update dieser Bedienungsanleitung finden Sie im Internet unter:

You can find the latest update of this user manual in the Internet under:

www.eurolite.de

BEDIENUNGSANLEITUNG

eurolite®

LED ML-56 QCL RGBW 18x10W Floor



ACHTUNG!

Gerät vor Feuchtigkeit und Nässe schützen!
Niemals das Gerät öffnen!

Lesen Sie vor der ersten Inbetriebnahme zur eigenen Sicherheit diese Bedienungsanleitung sorgfältig durch!

Alle Personen, die mit der Aufstellung, Inbetriebnahme, Bedienung, Wartung und Instandhaltung dieses Gerätes zu tun haben, müssen

- entsprechend qualifiziert sein
- diese Bedienungsanleitung genau beachten
- die Bedienungsanleitung als Teil des Produkts betrachten
- die Bedienungsanleitung während der Lebensdauer des Produkts behalten
- die Bedienungsanleitung an jeden nachfolgenden Besitzer oder Benutzer des Produkts weitergeben
- sich die letzte Version der Anleitung im Internet herunter laden

EINFÜHRUNG

Wir freuen uns, dass Sie sich für einen EUROLITE LED ML-56 QCL RGBW 18x10W Floor Spot entschieden haben. Wenn Sie nachfolgende Hinweise beachten, sind wir sicher, dass Sie lange Zeit Freude an Ihrem Kauf haben werden.

Nehmen Sie den LED ML-56 QCL RGBW 18x10W Floor Spot aus der Verpackung.

SICHERHEITSHINWEISE



ACHTUNG!

Seien Sie besonders vorsichtig beim Umgang mit gefährlicher Netzspannung. Bei dieser Spannung können Sie einen lebensgefährlichen elektrischen Schlag erhalten!

Dieses Gerät hat das Werk in sicherheitstechnisch einwandfreiem Zustand verlassen. Um diesen Zustand zu erhalten und einen gefahrlosen Betrieb sicherzustellen, muss der Anwender die Sicherheitshinweise und die Warnvermerke unbedingt beachten, die in dieser Bedienungsanleitung enthalten sind.



Unbedingt lesen:

Bei Schäden, die durch Nichtbeachtung der Anleitung verursacht werden, erlischt der Garantieanspruch. Für daraus resultierende Folgeschäden übernimmt der Hersteller keine Haftung.

Das Gerät darf nicht in Betrieb genommen werden, nachdem es von einem kalten in einen warmen Raum gebracht wurde. Das dabei entstehende Kondenswasser kann unter Umständen Ihr Gerät zerstören. Lassen Sie das Gerät solange uneingeschaltet, bis es Zimmertemperatur erreicht hat!

Bitte überprüfen Sie vor der ersten Inbetriebnahme, ob kein offensichtlicher Transportschaden vorliegt. Sollten Sie Schäden an der Netzleitung oder am Gehäuse entdecken, nehmen Sie das Gerät nicht in Betrieb und setzen sich bitte mit Ihrem Fachhändler in Verbindung.

Der Aufbau entspricht der Schutzklasse I. Der Netzstecker darf nur an eine Schutzkontakt-Steckdose angeschlossen werden, deren Spannung und Frequenz mit dem Typenschild des Gerätes genau übereinstimmt. Ungeeignete Spannungen und ungeeignete Steckdosen können zur Zerstörung des Gerätes und zu tödlichen Stromschlägen führen.

Den Netzstecker immer als letztes einstecken. Der Netzstecker muss dabei gewaltfrei eingesetzt werden. Achten Sie auf einen festen Sitz des Netzsteckers.

Lassen Sie die Netzleitung nicht mit anderen Kabeln in Kontakt kommen! Seien Sie vorsichtig beim Umgang mit Netzleitungen und -anschlüssen. Fassen Sie diese Teile nie mit feuchten Händen an! Feuchte Hände können tödliche Stromschläge zur Folge haben.

Netzleitungen nicht verändern, knicken, mechanisch belasten, durch Druck belasten, ziehen, erhitzen und nicht in die Nähe von Hitze- oder Kältequellen bringen. Bei Missachtung kann es zu Beschädigungen der Netzleitung, zu Brand oder zu tödlichen Stromschlägen kommen.

Die Kabeleinführung oder die Kupplung am Gerät dürfen nicht durch Zug belastet werden. Es muss stets eine ausreichende Kabellänge zum Gerät hin vorhanden sein. Andernfalls kann das Kabel beschädigt werden, was zu tödlichen Stromschlägen führen kann.

Achten Sie darauf, dass die Netzleitung nicht gequetscht oder durch scharfe Kanten beschädigt werden kann. Überprüfen Sie das Gerät und die Netzleitung in regelmäßigen Abständen auf Beschädigungen.

Werden Verlängerungsleitungen verwendet muss sichergestellt werden, dass der Adernquerschnitt für die benötigte Stromzufuhr des Gerätes zugelassen ist. Alle Warnhinweise für die Netzleitung gelten auch für evtl. Verlängerungsleitungen.

Gerät bei Nichtbenutzung und vor jeder Reinigung vom Netz trennen! Fassen Sie dazu den Netzstecker an der Grifffläche an und ziehen Sie niemals an der Netzleitung! Ansonsten kann das Kabel und der Stecker beschädigt werden was zu tödlichen Stromschlägen führen kann. Sind Stecker oder Geräteschalter, z. B. durch Einbau nicht erreichbar, so muss netzseitig eine allpolige Abschaltung vorgenommen werden.

Wenn der Netzstecker oder das Gerät staubig ist, dann muss es außer Betrieb genommen werden, der Stromkreis muss allpolig unterbrochen werden und das Gerät mit einem trockenen Tuch gereinigt werden. Staub kann die Isolation reduzieren, was zu tödlichen Stromschlägen führen kann. Stärkere Verschmutzungen im und am Gerät dürfen nur von einem Fachmann beseitigt werden.

Es dürfen unter keinen Umständen Flüssigkeiten aller Art in Steckdosen, Steckverbindungen oder in irgendwelche Geräteöffnungen oder Geräteritzen eindringen. Besteht der Verdacht, dass - auch nur minimale - Flüssigkeit in das Gerät eingedrungen sein könnte, muss das Gerät sofort allpolig vom Netz getrennt werden. Dies gilt auch, wenn das Gerät hoher Luftfeuchtigkeit ausgesetzt war. Auch wenn das Gerät scheinbar noch funktioniert, muss es von einem Fachmann überprüft werden ob durch den Flüssigkeitseintritt eventuell Isolationen beeinträchtigt wurden. Reduzierte Isolationen können tödliche Stromschläge hervorrufen.

In das Gerät dürfen keine fremden Gegenstände gelangen. Dies gilt insbesondere für Metallteile. Sollten auch nur kleinste Metallteile wie Heft- und Büroklammern oder gröbere Metallspäne in das Gerät gelangen, so ist das Gerät sofort außer Betrieb zu nehmen und allpolig vom Netz zu trennen. Durch Metallteile hervorgerufene Fehlfunktionen und Kurzschlüsse können tödliche Verletzungen zur Folge haben.



GESUNDHEITSRISIKO!

Blicken Sie niemals direkt in die Lichtquelle, da bei empfindlichen Menschen u. U. epileptische Anfälle ausgelöst werden können (gilt besonders für Epileptiker)!

Kinder und Laien vom Gerät fern halten!

Das Gerät darf niemals unbeaufsichtigt betrieben werden!

BESTIMMUNGSGEMÄßE VERWENDUNG

Bei diesem Gerät handelt es sich um einen Effektstrahler, mit dem sich dekorative Lichteffekte erzeugen lassen. Dieses Produkt ist für den Anschluss an 100 - 240 V, 50/60 Hz~ Wechselfeldspannung zugelassen und wurde ausschließlich zur Verwendung in Innenräumen konzipiert.

Dieses Gerät ist für professionelle Anwendungen, z. B. auf Bühnen, in Diskotheken, Theatern etc. vorgesehen.

Lichteffekte sind nicht für den Dauerbetrieb konzipiert. Denken Sie daran, dass konsequente Betriebspausen die Lebensdauer des Gerätes erhöhen.

Vermeiden Sie Erschütterungen und jegliche Gewaltanwendung bei der Installation oder Inbetriebnahme des Gerätes.

Achten Sie bei der Wahl des Installationsortes darauf, dass das Gerät nicht zu großer Hitze, Feuchtigkeit und Staub ausgesetzt wird. Vergewissern Sie sich, dass keine Kabel frei herumliegen. Sie gefährden Ihre eigene und die Sicherheit Dritter!

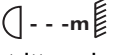
Das Gerät darf nicht in einer Umgebung eingesetzt oder gelagert werden, in der mit Spritzwasser, Regen, Feuchtigkeit oder Nebel zu rechnen ist. Feuchtigkeit oder sehr hohe Luftfeuchtigkeit kann die Isolation reduzieren und zu tödlichen Stromschlägen führen. Beim Einsatz von Nebelgeräten ist zu beachten, dass das Gerät nie direkt dem Nebelstrahl ausgesetzt ist und mindestens 0,5 m von einem Nebelgerät entfernt betrieben wird. Der Raum darf nur so stark mit Nebel gesättigt sein, dass eine gute Sichtweite von mindestens 10 m besteht.

Die Umgebungstemperatur muss zwischen -5°C und $+45^{\circ}\text{C}$ liegen. Halten Sie das Gerät von direkter Sonneneinstrahlung (auch beim Transport in geschlossenen Wägen) und Heizkörpern fern.

Die relative Luftfeuchte darf 50 % bei einer Umgebungstemperatur von 45°C nicht überschreiten.

Dieses Gerät darf nur in einer Höhenlage zwischen -20 und 2000 m über NN betrieben werden.

Verwenden Sie das Gerät nicht bei Gewitter. Überspannung könnte das Gerät zerstören. Das Gerät bei Gewitter allpolig vom Netz trennen (Netzstecker ziehen).

Das Bildzeichen  bezeichnet den Mindestabstand zu beleuchteten Gegenständen. Der Abstand zwischen Lichtaustritt und der zu beleuchteten Fläche darf 0,1 Meter nicht unterschreiten!

Das Gerät darf nur über den Montagebügel installiert werden. Um eine gute Luftzirkulation zu gewährleisten, muss um das Gerät ein Freiraum von mindestens 50 cm eingehalten werden.

Das Gehäuse darf niemals umliegende Gegenstände oder Flächen berühren!

Achten Sie bei der Montage, beim Abbau und bei der Durchführung von Servicearbeiten darauf, dass der Bereich unterhalb des Montageortes abgesperrt ist.

Das Gerät ist immer mit einem geeigneten Sicherungsseil zu sichern.

Die maximale Umgebungstemperatur $T_a = 45^{\circ}\text{C}$ darf niemals überschritten werden.

Nehmen Sie das Gerät erst in Betrieb, nachdem Sie sich mit seinen Funktionen vertraut gemacht haben. Lassen Sie das Gerät nicht von Personen bedienen, die sich nicht mit dem Gerät auskennen. Wenn Geräte nicht mehr korrekt funktionieren, ist das meist das Ergebnis von unsachgemäßer Bedienung!

Reinigen Sie das Gerät niemals mit Lösungsmitteln oder scharfen Reinigungsmitteln, sondern verwenden Sie ein weiches und angefeuchtetes Tuch.

Soll das Gerät transportiert werden, verwenden Sie bitte die Originalverpackung, um Transportschäden zu vermeiden. Achten Sie bitte unbedingt darauf, dass das Gerät im Lieferzustand verpackt wird.

Beachten Sie bitte, dass eigenmächtige Veränderungen an dem Gerät aus Sicherheitsgründen verboten sind.

Wird das Gerät anders verwendet als in dieser Bedienungsanleitung beschrieben, kann dies zu Schäden am Produkt führen und der Garantieanspruch erlischt. Außerdem ist jede andere Verwendung mit Gefahren, wie z. B. Kurzschluss, Brand, elektrischem Schlag, Abstürzen etc. verbunden.

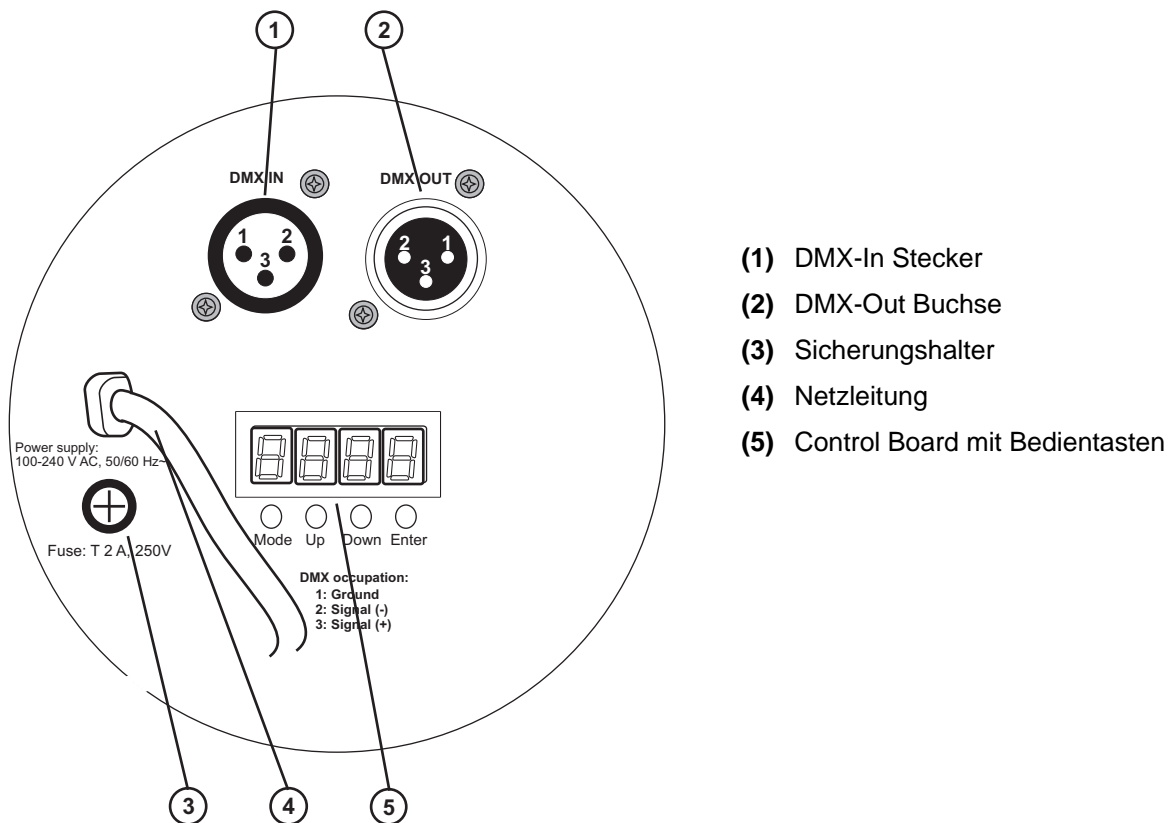
GERÄTEBESCHREIBUNG

Features

Profi-QCL-Floorspot

- Bedienbar im Standalone-Modus oder über DMX
- DMX512-Steuerung über jeden handelsüblichen DMX-Controller möglich (belegt 8 Kanäle)
- 4 oder 8 DMX-Kanäle wählbar für verschiedene Anwendungsmöglichkeiten
- Musiksteuerung über eingebautes Mikrofon
- Komfortable Adressierung und Einstellung über Steuereinheit mit vier Bedientasten und LED-Display
- Funktionen: statische Farben, RGBW-Farbmischung, interne Programme, Dimmer und Strobe-Effekt einstellbar über DMX, Master/Slave
- Ausgestattet mit 18 x 10-W-Quadcolor-LEDs
- Abstrahlwinkel 40°
- Arretiermöglichkeit am Haltebügel
- Stehende oder hängende Montage möglich
- Anschlussfertig über Netzleitung mit Schutzkontaktstecker
- Schaltnetzteiltechnologie für Netzspannung zwischen 100 und 240 Volt
- Gehäuse In silber oder schwarz erhältlich

Geräteübersicht (hinten)



- (1) DMX-In Stecker
- (2) DMX-Out Buchse
- (3) Sicherungshalter
- (4) Netzleitung
- (5) Control Board mit Bedientasten

INSTALLATION

Überkopfmontage



LEBENSGEFAHR!

Bei der Installation sind insbesondere die Bestimmungen der BGV C1 und EN 60598-2-17 zu beachten! Die Installation darf nur vom autorisierten Fachhandel ausgeführt werden!

Die Aufhängevorrichtungen des Gerätes muss so gebaut und bemessen sein, dass sie 1 Stunde lang ohne dauernde schädliche Deformierung das 10-fache der Nutzlast aushalten kann.

Die Installation muss immer mit einer zweiten, unabhängigen Aufhängung, z. B. einem geeigneten Fangnetz, erfolgen. Diese zweite Aufhängung muss so beschaffen und angebracht sein, dass im Fehlerfall der Hauptaufhängung kein Teil der Installation herabfallen kann.

Während des Auf-, Um- und Abbaus ist der unnötige Aufenthalt im Bereich von Bewegungsflächen, auf Beleuchterbrücken, unter hochgelegenen Arbeitsplätzen sowie an sonstigen Gefahrenbereichen verboten.

Der Unternehmer hat dafür zu sorgen, dass sicherheitstechnische und maschinentechnische Einrichtungen vor der ersten Inbetriebnahme und nach wesentlichen Änderungen vor der Wiederinbetriebnahme durch Sachverständige geprüft werden.

Der Unternehmer hat dafür zu sorgen, dass sicherheitstechnische und maschinentechnische Einrichtungen mindestens alle vier Jahre durch einen Sachverständigen im Umfang der Abnahmeprüfung geprüft werden.

Der Unternehmer hat dafür zu sorgen, dass sicherheitstechnische und maschinentechnische Einrichtungen mindestens einmal jährlich durch einen Sachkundigen geprüft werden.

Vorgehensweise:

Das Gerät sollte idealerweise außerhalb des Aufenthaltsbereiches von Personen installiert werden.

WICHTIG! ÜBERKOPFMONTAGE ERFORDERT EIN HOHES MAß AN ERFAHRUNG. Dies beinhaltet (aber beschränkt sich nicht allein auf) Berechnungen zur Definition der Tragfähigkeit, verwendetes Installationsmaterial und regelmäßige Sicherheitsinspektionen des verwendeten Materials und des Gerätes. Versuchen Sie niemals, die Installation selbst vorzunehmen, wenn Sie nicht über eine solche Qualifikation verfügen, sondern beauftragen Sie einen professionellen Installateur. Unsachgemäße Installationen können zu Verletzungen und/oder zur Beschädigung von Eigentum führen.

Das Gerät muss außerhalb des Handbereichs von Personen installiert werden.

Wenn das Gerät von der Decke oder hochliegenden Trägern etc. abgehängt werden soll, muss immer mit Traversensystemen gearbeitet werden. Das Gerät darf niemals frei schwingend im Raum befestigt werden.

Achtung: Geräte können beim Herabstürzen erhebliche Verletzungen verursachen! Wenn Sie Zweifel an der Sicherheit einer möglichen Installationsform haben, installieren Sie das Gerät NICHT!

Vergewissern Sie sich vor der Montage, dass die Montagefläche mindestens die 10-fache Punktbelastung des Eigengewichtes des Gerätes aushalten kann.



BRANDGEFAHR!

Achten Sie bei der Installation des Gerätes bitte darauf, dass sich im Abstand von mind. 0,5 m keine leicht entflammaren Materialien (Deko, etc.) befinden.

Befestigen Sie das Gerät mit dem Hängebügel über einen geeigneten Haken an Ihrem Traversensystem.

Sichern Sie das Gerät bei Überkopfmontage immer mit einem geeigneten Sicherungsseil.

Es dürfen nur Sicherungsseile und Schnellverbindungsglieder gemäß DIN 56927, Schäkel gemäß DIN EN 1677-1 und BGV C1 Kettbinder eingesetzt werden. Die Fangseile, Schnellverbindungsglieder, Schäkel und Kettbinder müssen auf Grundlage der aktuellsten Arbeitsschutzbestimmungen (z. B. BGV C1, BGI 810-3) ausreichend dimensioniert sein und korrekt angewendet werden.

Bitte beachten Sie: Bei Überkopfmontage in öffentlichen bzw. gewerblichen Bereichen ist eine Fülle von Vorschriften zu beachten, die hier nur auszugsweise wiedergegeben werden können. Der Betreiber muss sich selbständig um die Beschaffung der geltenden Sicherheitsvorschriften bemühen und diese einhalten!

Der Hersteller haftet nicht für Schäden, die durch unsachgemäße Installation und unzureichende Sicherheitsvorkehrungen verursacht werden!

Hängen Sie das Sicherungsseil in dem Fangseilloch im Hängebügel ein und führen Sie es über die Traverse bzw. einen sicheren Befestigungspunkt. Hängen Sie das Ende in dem Schnellverschlussglied ein und ziehen Sie die Sicherungsmutter gut fest.

Der maximale Fallabstand darf 20 cm nicht überschreiten.

Ein Sicherungsseil, das einmal der Belastung durch Absturz ausgesetzt war oder beschädigt ist, darf nicht mehr als Sicherungsseil eingesetzt werden.


Stellen Sie den Neigungswinkel über den Hängebügel ein und ziehen Sie die Feststellschrauben gut fest.

	LEBENSGEFAHR! Vor der ersten Inbetriebnahme muss die Einrichtung durch einen Sachverständigen geprüft werden!
---	---

Anschluss ans Netz

Schließen Sie das Gerät über den Netzstecker ans Netz an.

Die Belegung der Anschlussleitungen ist wie folgt:

Leitung	Pin	International
Braun	Außenleiter	L
Blau	Neutralleiter	N
Gelb/Grün	Schutzleiter	

Der Schutzleiter muss unbedingt angeschlossen werden!

Wenn das Gerät direkt an das örtliche Stromnetz angeschlossen wird, muss eine Trennvorrichtung mit mindestens 3 mm Kontaktöffnung an jedem Pol in die festverlegte elektrische Installation eingebaut werden.

Das Gerät darf nur an eine Elektroinstallation angeschlossen werden, die den VDE-Bestimmungen DIN VDE 0100 entspricht. Die Hausinstallation muss mit einem Fehlerstromschutzschalter (RCD) mit 30 mA Bemessungsdifferenzstrom ausgestattet sein.

Lichteffekte dürfen nicht über Dimmerpacks geschaltet werden.

DMX512-Ansteuerung



Achten Sie darauf, dass die Adern der Datenleitung an keiner Stelle miteinander in Kontakt treten. Die Geräte werden ansonsten nicht bzw. nicht korrekt funktionieren.



Beachten Sie, dass die Startadresse abhängig vom verwendeten Controller ist. Unbedingt Bedienungsanleitung des verwendeten Controllers beachten.

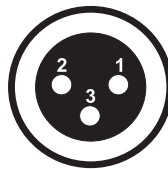


Die Verbindung zwischen Controller und Gerät sowie zwischen den einzelnen Geräten sollte mit einem DMX-Kabel erfolgen. Die Steckverbindung geht über 3-polige XLR-Stecker und -Kupplungen.

Belegung der XLR-Verbindung:

DMX-Ausgang

XLR-Einbaubuchse:



1: Masse
2: Signal (-)
3: Signal (+)

DMX-Eingang

XLR-Einbaustecker:



1: Masse
2: Signal (-)
3: Signal (+)

Wenn Sie Controller mit dieser XLR-Belegung verwenden, können Sie den DMX-Ausgang des Controllers direkt mit dem DMX-Eingang des ersten Gerätes der DMX-Kette verbinden. Sollen DMX-Controller mit anderen XLR-Ausgängen angeschlossen werden, müssen Adapterkabel verwendet werden.

Aufbau einer seriellen DMX-Kette:

Schließen Sie den DMX-Ausgang des ersten Gerätes der Kette an den DMX-Eingang des nächsten Gerätes an. Verbinden Sie immer einen Ausgang mit dem Eingang des nächsten Gerätes bis alle Geräte angeschlossen sind.

Achtung: Am letzten Gerät muss das DMX-Kabel durch einen Abschlusswiderstand abgeschlossen werden. Dazu wird ein XLR-Stecker in den DMX-Ausgang am letzten Gerät gesteckt, bei dem zwischen Signal (-) und Signal (+) ein 120-Ω-Widerstand eingelötet ist.

Master/Slave-Betrieb

Im Master/Slave-Betrieb lassen sich mehrere Geräte synchronisieren, die dann von einem Mastergerät gesteuert werden.

An der Rückseite des Gerätes befindet sich eine XLR-Einbaubuchse und ein XLR-Einbaustecker, über die sich mehrere Geräte miteinander verbinden lassen.

Wählen Sie das Gerät aus, das zur Steuerung der Effekte dienen soll. Dieses Gerät arbeitet dann als Master-Gerät und steuert alle weiteren Slave-Geräte, die über ein DMX-Kabel mit dem Master-Gerät verbunden werden. Stecken Sie das DMX-Kabel in die OUT-Buchse und verbinden Sie es mit dem IN-Stecker des nächsten Gerätes.

Stellen Sie nun am Mastergerät eines von den Standalone-Modi ein. Stellen Sie an jedem Slavegerät dieselbe DMX Adresse ein: "001".

BEDIENUNG

Wenn Sie das Gerät an die Spannungsversorgung angeschlossen haben, nimmt die EUROLITE LED ML-56 QCL RGBW 18x10W Floor Spot den Betrieb auf.

Das Control Board leuchtet auf und Sie können die gewünschten Einstellungen auswählen.

Das Gerät hat zwei Betriebsarten. Es kann entweder im Standalone-Betrieb über das Control Board oder im DMX-gesteuerten Modus über ein DMX-Lichtsteuergerät betrieben werden.

CONTROL BOARD

Das Control Board bietet mehrere Möglichkeiten: so lässt sich z. B. die DMX-Startadresse einstellen.

Über die MODE-Taste gelangen Sie ins Menü. Durch Drücken der UP- oder DOWN-Tasten können Sie die Auswahl verändern. Bestätigen Sie jede Änderung durch Drücken der ENTER-Taste. Der jeweilige Modus kann durch der MODE-Taste verlassen werden. Die jeweiligen Funktionen werden im Folgenden beschrieben.

Control Board	Funktion
D001	Einstellung der DMX Startadresse von 001 - 512
8CH	Einstellung des DMX Kanal Modus: 8CH oder 4CH
CC50	Einstellung des Farbwechselprogramms
CP50	Einstellung des Farbüberblendungsprogramms
DE50	Einstellung der Schleife Farbwechselprogramm (CCXX) und Farbüberblendungsprogramm (CPXX)
BEBE	Einstellung der Musiksteuerung
R255	Einstellung der roten LEDs
G255	Einstellung der grünen LEDs
B255	Einstellung der blauen LEDs
W255	Einstellung der weißen LEDs

STANDALONE-MODUS

Der LED ML-56 QCL RGBW 18x10W Floor Spot lässt sich im Standalone-Betrieb ohne Controller einsetzen.

Trennen Sie dazu den LED ML-56 QCL RGBW 18x10W Floor Spot vom Controller

Einstellung des Farbenwechselprogramms

Drücken Sie die MODE Taste um das Farbwechselprogramm zu wählen. Wenn das Display **CC50** anzeigt, können Sie das Farbwechselprogramm einstellen. Bitte drücken Sie die ENTER Taste zur Bestätigung.

Über die UP oder DOWN Tasten können Sie die gewünschte Geschwindigkeit des Programms (01 – 99 mit zunehmender Geschwindigkeit) eingeben.

Bitte drücken Sie die ENTER Taste zur Bestätigung. Das Display blinkt bis Sie mit ENTER bestätigt haben.

Drücken Sie die MODE Taste um zurück zum Hauptmenu zu gelangen.

Einstellung des Farbüberblendungsprogramms

Drücken Sie die MODE Taste um das Farbüberblendungsprogramm zu wählen. Wenn das Display **CP50** anzeigt, können Sie das Farbüberblendungsprogramm einstellen. Bitte drücken Sie die ENTER Taste zur Bestätigung.

Über die UP oder DOWN Tasten können Sie die gewünschte Geschwindigkeit des Programms (01 – 99 mit zunehmender Geschwindigkeit) eingeben.

Bitte drücken Sie die ENTER Taste zur Bestätigung. Das Display blinkt, bis Sie mit ENTER bestätigt haben.

Drücken Sie die MODE Taste um zurück zum Hauptmenu zu gelangen.

Einstellung der Schleife Farbwechselprogramm und Farbüberblendungsprogramm

Drücken Sie die MODE Taste um das interne Programm zu wählen. Wenn das Display **DE50** anzeigt, können Sie das interne Programm einstellen. Bitte drücken Sie die ENTER Taste zur Bestätigung.

Über die UP oder DOWN Tasten können Sie die gewünschte Geschwindigkeit des Programms (01 – 99 mit zunehmender Geschwindigkeit) eingeben.

Bitte drücken Sie die ENTER Taste zur Bestätigung. Das Display blinkt, bis Sie mit ENTER bestätigt haben.

Drücken Sie die MODE Taste um zurück zum Hauptmenu zu gelangen.

Einstellung des musikgesteuerten Programms

Drücken Sie die MODE Taste um das musikgesteuerte Programm zu wählen. Wenn das Display **BEBE** anzeigt, können Sie das musikgesteuerte Programm einstellen.

Bitte drücken Sie die ENTER Taste zur Bestätigung. Das Display blinkt, bis Sie mit ENTER bestätigt haben.

Drücken Sie die MODE Taste um zurück zum Hauptmenu zu gelangen.

Einstellung der festen Farben

Drücken Sie die MODE Taste um die Einstellung der festen Farben zu wählen. Wenn das Display **R255** anzeigt, können Sie die roten LEDs einstellen. Bitte drücken Sie die ENTER Taste zur Bestätigung.

Über die UP oder DOWN Tasten können Sie die gewünschte Helligkeit der Farbe (01 – 99 mit zunehmender Helligkeit) eingeben.

Bitte drücken Sie die ENTER Taste zur Bestätigung. Das Display blinkt, bis Sie mit ENTER bestätigt haben.

Drücken Sie die MODE Taste um zurück zum Hauptmenu zu gelangen.

Sie können nun in derselben Weise die grünen (**G255**), blauen (**B255**) und weißen (**W255**) LEDs einstellen.

DMX MODUS

Über Ihren DMX-Controller können Sie die einzelnen Geräte individuell ansteuern. Dabei hat jeder DMX-Kanal eine andere Belegung mit verschiedenen Eigenschaften. Die einzelnen DMX-Kanäle und ihre Eigenschaften sind unter DMX-Protokoll aufgeführt.

Über das Control Board können Sie die DMX Startadresse definieren. Die Startadresse ist der erste Kanal, auf den das Gerät auf Signale vom Controller reagiert.

Bitte vergewissern Sie sich, dass sich die Steuerkanäle nicht mit anderen Geräten überlappen, damit der LED ML-56 QCL RGBW 18x10W Floor Spot korrekt und unabhängig von anderen Geräten in der DMX-Kette funktioniert.

Werden mehrere Geräte auf eine Adresse definiert, arbeiten sie synchron.

Adressierung des Geräts

Um die Startadresse einzustellen drücken Sie die MODE Taste bis das Control Board **D001** anzeigt. Sie können nun die gewünschte Adresse über die UP oder DOWN Tasten auswählen.

Bitte drücken Sie die ENTER Taste zur Bestätigung und dann die MODE Taste um zurück zum Hauptmenu zu gelangen.

Ansteuerung:

Nachdem Sie die Startadresse definiert haben, können Sie die LED ML-56 QCL RGBW 18x10W Floor Spot über Ihren DMX-Controller ansteuern.

Auswählen eines DMX-Kanal-Modus mit 4- oder 8-Kanal-Belegung

Das Gerät verfügt über 2 verschiedene DMX-Modi. Über das Control Board können Sie den DMX-Modus definieren.

Einstellung des DMX-Modus

Nachdem Sie gewünschte Adresse über die UP oder DOWN Tasten ausgewählt haben, drücken Sie nochmal die MODE Taste und das Display zeigt **8CH** an.

Sie können nun den gewünschten DMX Modus (**8CH** oder **4CH**) über die UP oder DOWN Tasten auswählen. Das Display blinkt, bis Sie Ihre Einstellung mit ENTER bestätigt haben.

Bitte drücken Sie die ENTER Taste zur Bestätigung und dann die MODE Taste um zurück zum Hauptmenu zu gelangen.

DMX-Protokoll

4-Kanal-Modus

Kanal:	Wert:	Funktion:
1	000 – 255	Rot (0 – 100%)

Kanal:	Wert:	Funktion:
2	000 – 255	Grün (0 – 100%)

Kanal:	Wert:	Funktion:
3	000 – 255	Blau (0 – 100%)

Kanal:	Wert:	Funktion:
4	000 – 255	Weiß (0 – 100%)

8 -Kanal-Modus (Vorgabewert)

Kanal:	Wert:	Funktion:
1	000 – 255	Dimmer (0 – 100%)

Kanal:	Wert:	Funktion:
2	000 – 255	Strobe (0 – 100%)

Kanal:	Wert:	Funktion:
3	000 – 049	Neutral
	050 – 099	Farbwechsel
	100 – 149	Farbüberblendung
	150 – 199	Langsame Farbüberblendung
	200 - 255	Musiksteuerung

Kanal:	Wert:	Funktion:
4	000 – 255	Geschwindigkeit (0 – 100%)

Kanal:	Wert:	Funktion:
5	000 – 255	Rot (0 – 100%)

Kanal:	Wert:	Funktion:
6	000 – 255	Grün (0 – 100%)

Kanal:	Wert:	Funktion:
7	000 – 255	Blau (0 – 100%)

Kanal:	Wert:	Funktion:
8	000 – 255	Weiß (0 – 100%)

REINIGUNG UND WARTUNG



LEBENSGEFAHR!

Vor Wartungsarbeiten unbedingt allpolig vom Netz trennen!

Das Gerät sollte regelmäßig von Verunreinigungen wie Staub usw. gereinigt werden. Verwenden Sie zur Reinigung ein fusselfreies, angefeuchtetes Tuch. Auf keinen Fall Alkohol oder irgendwelche Lösungsmittel zur Reinigung verwenden!

Im Geräteinneren befinden sich außer der Sicherung keine zu wartenden Teile. Wartungs- und Servicearbeiten sind ausschließlich dem autorisierten Fachhandel vorbehalten!

Sicherungswechsel

Wenn die Feinsicherung des Gerätes defekt ist, darf diese nur durch eine Sicherung gleichen Typs ersetzt werden.

Vor dem Sicherungswechsel ist das Gerät allpolig von der Netzspannung zu trennen (Netzstecker ziehen).

Vorgehensweise:

Schritt 1: Drehen Sie den Sicherungshalter mit einem passenden Schraubendreher aus dem Gehäuse (gegen den Uhrzeigersinn).

Schritt 2: Entfernen Sie die defekte Sicherung aus dem Sicherungshalter.

Schritt 3: Setzen Sie die neue Sicherung in den Sicherungshalter ein.

Schritt 4: Setzen Sie den Sicherungshalter wieder im Gehäuse ein und drehen Sie ihn fest.

Sollten einmal Ersatzteile benötigt werden, verwenden Sie bitte nur Originalersatzteile.

Wenn die Anschlussleitung dieses Gerätes beschädigt wird, muss sie durch den autorisierten Fachhandel ersetzt werden, um Gefährdungen zu vermeiden.

Sollten Sie noch weitere Fragen haben, steht Ihnen Ihr Fachhändler jederzeit gerne zur Verfügung.

TECHNISCHE DATEN

Spannungsversorgung:	100-240 V AC, 50/60 Hz ~
Gesamtanschlusswert:	150 W
DMX-Steuerkanäle:	4/8
DMX512-Anschluss:	3-pol. XLR
Musiksteuerung:	über eingebautes Mikrofon
Maximale Umgebungstemperatur T _a :	45° C
Maximale Leuchtentemperatur im Beharrungszustand T _c :	70° C
Mindestabstand zu entflammaren Oberflächen:	0,5 m
Mindestabstand zum angestrahlten Objekt:	0,1 m
Sicherung:	T 2 A, 250V
LED-Typ:	10 W QCL
Anzahl der LEDs:	18
Abstrahlwinkel:	40°
Maße (LxBxH):	255 x 295 x 300 mm
Gewicht:	3 kg

Zubehör:	Best.-Nr.
DMX Operator 192 Controller	70064520
LED PC-Control 512	51860150
LED PC-Control 1024	51860160
TH-200S Theaterhaken schwarz	58000741
AG-5 3x600mm Sicherheitsseil bis 5kg	58010360
Transportcase für 8x ML-56/ML-64	31000620
DMX Kabel XLR 3pol 3m schwarz	30307457

Bitte beachten Sie: Technische Änderungen ohne vorherige Ankündigung und Irrtum vorbehalten.
03.02.2015 ©

USER MANUAL

eurolite®

LED ML-56 QCL RGBW 18x10W Floor Spot



CAUTION!

Keep this device away from rain and moisture!
Never open the housing!

For your own safety, please read this user manual carefully before you initially start-up.

Every person involved with the installation, operation and maintenance of this device has to

- be qualified
- follow the instructions of this manual
- consider this manual to be part of the total product
- keep this manual for the entire service life of the product
- pass this manual on to every further owner or user of the product
- download the latest version of the user manual from the Internet

INTRODUCTION

Thank you for having chosen a EUROLITE LED ML-56 QCL RGBW 18x10W Floor Spot. If you follow the instructions given in this manual, we are sure that you will enjoy this device for a long period of time.

Unpack your LED ML-56 QCL RGBW 18x10W Floor Spot.

SAFETY INSTRUCTIONS



CAUTION!

Be careful with your operations. With a dangerous voltage you can suffer a dangerous electric shock when touching the wires!

This device has left our premises in absolutely perfect condition. In order to maintain this condition and to ensure a safe operation, it is absolutely necessary for the user to follow the safety instructions and warning notes written in this user manual.



Important:

Damages caused by the disregard of this user manual are not subject to warranty. The dealer will not accept liability for any resulting defects or problems.

If the device has been exposed to drastic temperature fluctuation (e.g. after transportation), do not switch it on immediately. The arising condensation water might damage your device. Leave the device switched off until it has reached room temperature.

English

Please make sure that there are no obvious transport damages. Should you notice any damages on the A/C connection cable or on the casing, do not take the device into operation and immediately consult your local dealer.

This device falls under protection-class I. The power plug must only be plugged into a protection class I outlet. The voltage and frequency must exactly be the same as stated on the device. Wrong voltages or power outlets can lead to the destruction of the device and to mortal electrical shock.

Always plug in the power plug last. The power plug must always be inserted without force. Make sure that the plug is tightly connected with the outlet.

Never let the power-cord come into contact with other cables! Handle the power-cord and all connections with the mains with particular caution! Never touch them with wet hands, as this could lead to mortal electrical shock.

Never modify, bend, strain mechanically, put pressure on, pull or heat up the power cord. Never operate next to sources of heat or cold. Disregard can lead to power cord damages, fire or mortal electrical shock.

The cable insert or the female part in the device must never be strained. There must always be sufficient cable to the device. Otherwise, the cable may be damaged which may lead to mortal damage.

Make sure that the power-cord is never crimped or damaged by sharp edges. Check the device and the power-cord from time to time.

If extension cords are used, make sure that the core diameter is sufficient for the required power consumption of the device. All warnings concerning the power cords are also valid for possible extension cords.

Always disconnect from the mains, when the device is not in use or before cleaning it. Only handle the power-cord by the plug. Never pull out the plug by tugging the power-cord. Otherwise, the cable or plug can be damaged leading to mortal electrical shock. If the power plug or the power switch is not accessible, the device must be disconnected via the mains.

If the power plug or the device is dusty, the device must be taken out of operation, disconnected and then be cleaned with a dry cloth. Dust can reduce the insulation which may lead to mortal electrical shock. More severe dirt in and at the device should only be removed by a specialist.

There must never enter any liquid into power outlets, extension cords or any holes in the housing of the device. If you suppose that also a minimal amount of liquid may have entered the device, it must immediately be disconnected. This is also valid, if the device was exposed to high humidity. Also if the device is still running, the device must be checked by a specialist if the liquid has reduced any insulation. Reduced insulation can cause mortal electrical shock.

There must never be any objects entering into the device. This is especially valid for metal parts. If any metal parts like staples or coarse metal chips enter into the device, the device must be taken out of operation and disconnected immediately. Malfunction or short-circuits caused by metal parts may cause mortal injuries.



HEALTH HAZARD!

Never look directly into the light source, as sensitive persons may suffer an epileptic shock (especially meant for epileptics)!

Keep away children and amateurs!

Never leave this device running unattended.

OPERATING DETERMINATIONS

This device is a lighting effect for creating decorative effects. This product is allowed to be operated with an alternating voltage of 100 - 240 V, 50/60 Hz and was designed for indoor use only.

This device is designed for professional use, e.g. on stages, in discotheques, theatres etc.

Lighting effects are not designed for permanent operation. Consistent operation breaks will ensure that the device will serve you for a long time without defects.

Do not shake the device. Avoid brute force when installing or operating the device.

When choosing the installation-spot, please make sure that the device is not exposed to extreme heat, moisture or dust. There should not be any cables lying around. You endanger your own and the safety of others!

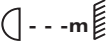
This device must never be operated or stockpiled in surroundings where splash water, rain, moisture or fog may harm the device. Moisture or very high humidity can reduce the insulation and lead to mortal electrical shocks. When using smoke machines, make sure that the device is never exposed to the direct smoke jet and is installed in a distance of 0.5 meters between smoke machine and device. The room must only be saturated with an amount of smoke that the visibility will always be more than 10 meters.

The ambient temperature must always be between -5°C and $+45^{\circ}\text{C}$. Keep away from direct insulation (particularly in cars) and heaters.

The relative humidity must not exceed 50 % with an ambient temperature of 45°C .

This device must only be operated in an altitude between -20 and 2000 m over NN.

Never use the device during thunderstorms. Over voltage could destroy the device. Always disconnect the device during thunderstorms.

The symbol  determines the minimum distance from lighted objects. The minimum distance between light-output and the illuminated surface must be more than 0.1 meters.

This device is only allowed for an installation via the mounting bracket. In order to safeguard sufficient ventilation, leave 50 cm of free space around the device.

The housing must never touch surrounding surfaces or objects.

Make sure that the area below the installation place is blocked when rigging, de-rigging or servicing the fixture.

Always fix the fixture with an appropriate safety bond.

The maximum ambient temperature $T_a = 45^{\circ}\text{C}$ must never be exceeded.

Operate the device only after having become familiarized with its functions. Do not permit operation by persons not qualified for operating the device. Most damages are the result of unprofessional operation!

Never use solvents or aggressive detergents in order to clean the device! Rather use a soft and damp cloth.

Please use the original packaging if the device is to be transported. Make sure that you pack the device in the original state.

Please consider that unauthorized modifications on the device are forbidden due to safety reasons!

If this device will be operated in any way different to the one described in this manual, the product may suffer damages and the guarantee becomes void. Furthermore, any other operation may lead to dangers like short-circuit, burns, electric shock, crash etc.

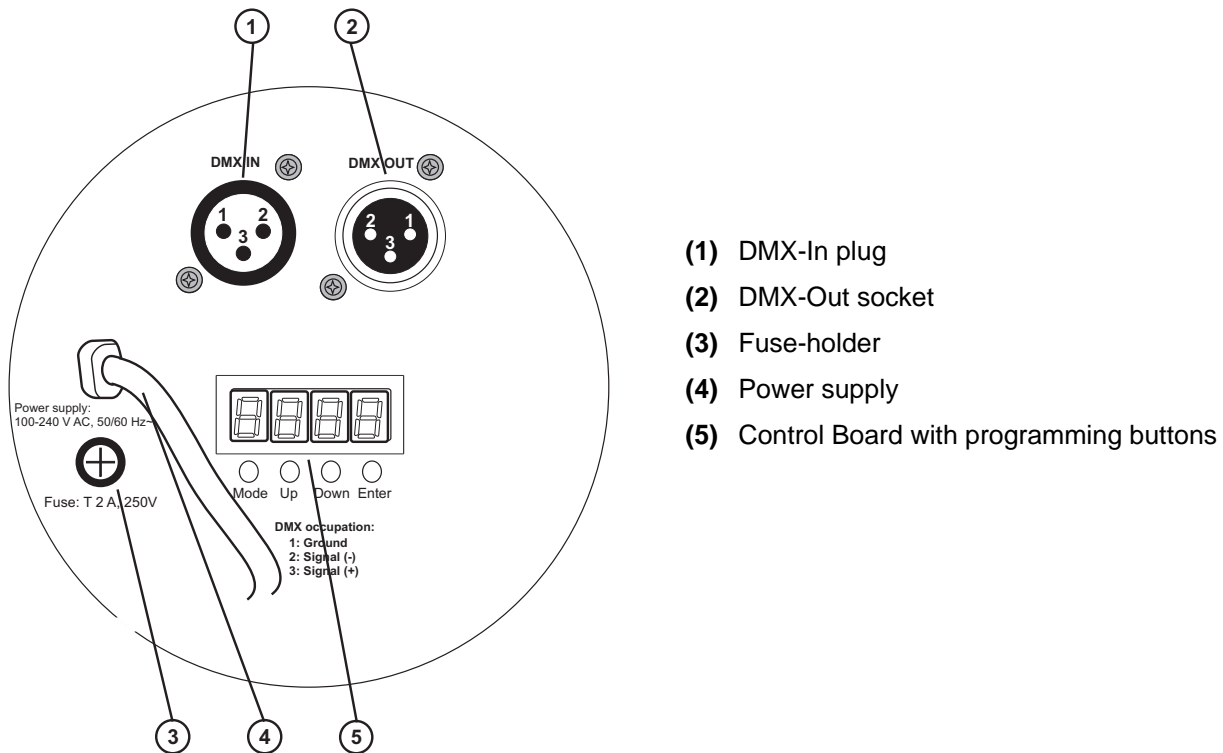
DESCRIPTION

Features

Professional QCL floorspot


- Operable in stand-alone mode or via DMX
- DMX512 control possible via any commercial DMX controller (occupies 8 channels)
- 4 or 8 DMX channels selectable for numerous applications
- Sound-control via built-in microphone
- Comfortable addressing and setting via control panel with LED display and four operating buttons
- Functions: static colors, RGBW color blend, internal programs, dimmer and strobe settings via DMX, Master/Slave
- Equipped with 18 x 10 W quadcolor LEDs
- Beam angle 40°
- Locking possibility at the mounting bracket
- Standing or hanging installation possible
- Ready for connection via power cord with safety-plug
- Switch-mode power supply for operation between 100 and 240 Volts
- Housing available in silver or black

Overview (rear)



INSTALLATION

Overhead rigging



DANGER TO LIFE!

Please consider the EN 60598-2-17 and the respective national standards during the installation!
 The installation must only be carried out by an authorized dealer!

The installation of the device has to be built and constructed in a way that it can hold 10 times the weight for 1 hour without any harming deformation.

The installation must always be secured with a secondary safety attachment, e.g. an appropriate catch net. This secondary safety attachment must be constructed in a way that no part of the installation can fall down if the main attachment fails.

When rigging, derigging or servicing the fixture staying in the area below the installation place, on bridges, under high working places and other endangered areas is forbidden.

The operator has to make sure that safety-relating and machine-technical installations are approved by an expert before taking into operation for the first time and after changes before taking into operation another time.

The operator has to make sure that safety-relating and machine-technical installations are approved by an expert after every four year in the course of an acceptance test.

The operator has to make sure that safety-relating and machine-technical installations are approved by a skilled person once a year.

Procedure:

The device should be installed outside areas where persons may walk by or be seated.

IMPORTANT! OVERHEAD RIGGING REQUIRES EXTENSIVE EXPERIENCE, including (but not limited to) calculating working load limits, installation material being used, and periodic safety inspection of all installation material and the device. If you lack these qualifications, do not attempt the installation yourself, but instead use a professional structural rigger. Improper installation can result in bodily injury and/or damage to property.

The device has to be installed out of the reach of people.

If the device shall be lowered from the ceiling or high joists, professional trussing systems have to be used. The device must never be fixed swinging freely in the room.

Caution: Devices may cause severe injuries when crashing down! If you have doubts concerning the safety of a possible installation, do NOT install the device!

Before rigging make sure that the installation area can hold a minimum point load of 10 times the device's weight.



DANGER OF FIRE!

When installing the device, make sure there is no highly-inflammable material (decoration articles, etc.) within a distance of min. 0.5 m.

Mount the device with the mounting-bracket to your trussing system using an appropriate clamp.

For overhead use, always install an appropriate safety bond.

You must only use safety bonds and quick links complying with DIN 56927, shackles complying with DIN EN 1677-1 and BGV C1 carabines. The safety bonds, quick links, shackles and the carabines must be sufficiently dimensioned and used correctly in accordance with the latest industrial safety regulations (e. g. BGV C1, BGI 810-3).

Please note: for overhead rigging in public or industrial areas, a series of safety instructions have to be followed that this manual can only give in part. The operator must therefore inform himself on the current safety instructions and consider them.

The manufacturer cannot be made liable for damages caused by incorrect installations or insufficient safety precautions!

Pull the safety bond through the hole in the mounting-bracket and over the trussing system or a safe fixation spot. Insert the end in the quick link and tighten the safety screw.

The maximum drop distance must never exceed 20 cm.

A safety bond which already held the strain of a crash or which is defective must not be used again.


Adjust the desired inclination-angle via the mounting-bracket and tighten the fixation screws.

	DANGER TO LIFE! Before taking into operation for the first time, the installation has to be approved by an expert!
---	--

Connection with the mains

Connect the device to the mains with the power-plug.

The occupation of the connection-cables is as follows:

Cable	Pin	International
Brown	Live	L
Blue	Neutral	N
Yellow/Green	Earth	


The earth has to be connected!


If the device will be directly connected with the local power supply network, a disconnection switch with a minimum opening of 3 mm at every pole has to be included in the permanent electrical installation.

The device must only be connected with an electric installation carried out in compliance with the IEC-standards. The electric installation must be equipped with a Residual Current Device (RCD) with a maximum fault current of 30 mA.

Lighting effects must not be connected to dimming-packs.

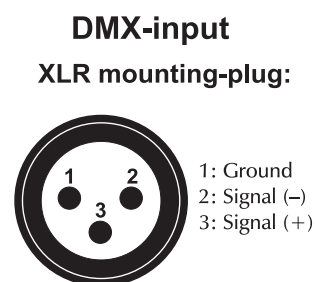
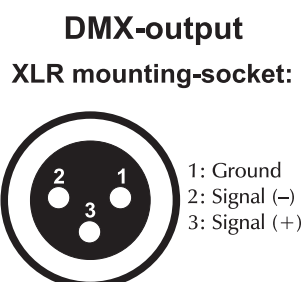
DMX512 control

	The wires must not come into contact with each other, otherwise the devices will not work at all, or will not work properly.	
---	---	---

	Please note, the starting address depends upon which controller is being used.	
---	---	---

Only use a DMX cable and 3-pin XLR plugs and connectors in order to connect the controller with the fixture or one fixture with another.

Occupation of the XLR connection:



If you are using controllers with this occupation, you can connect the DMX output of the controller directly with the DMX input of the first device in the DMX chain. If you wish to connect DMX controllers with other XLR outputs, you need to use adapter cables.

Building a serial DMX chain:

Connect the DMX output of the first device in the DMX chain with the DMX input of the next device. Always connect one output with the input of the next device until all devices are connected.

Caution: At the last fixture, the DMX cable has to be terminated. Plug the terminator with a 120 Ω resistor between Signal (-) and Signal (+) in the DMX output of the last fixture.

Master/Slave operation

The master/slave operation enables that several devices can be synchronized and controlled by one master device.

On the rear panel of the device you can find an XLR jack and an XLR plug, which can be used for connecting several devices.

Choose the device which is to control the effects. This device then works as master device and controls all other slave devices, which are to be connected to the master device via a DMX-cable. Connect the OUT jack with the IN plug of the next device.

Set the Master device to one of the stand-alone modes and set each Slave device to the same DMX address "001".

OPERATION

After you connected the spot to the mains, the EUROLITE LED ML-56 QCL RGBW 18x10W Floor Spot starts running.

The Control Board lights up and you can choose the desired settings.

The device has two operating modes. It can be operated in Stand-Alone mode via the Control Board or it can be run in DMX-controlled mode via a DMX controller.

CONTROL BOARD

The Control Board offers several features: you can e. g. easily set the starting address.

Enter the menu by pressing the MODE button. You can change the selection by pressing UP or DOWN. Press ENTER in order to confirm the desired setting. You can leave every mode by pressing the MODE button. The functions provided are described in the following sections.

Control Board	Function
D001	Setting the DMX start address from 001 - 512
8CH	Setting the DMX channel mode: 8CH or 4CH
CC50	Setting the color change program
CP50	Setting the color fade program
DE50	Setting the loop color change program (CCXX) and color fade program (CPXX)
BEBE	Setting sound control
R255	Setting the red LEDs
G255	Setting the green LEDs
B255	Setting the blue LEDs
W255	Setting the white LEDs

STAND ALONE OPERATION

In the Stand Alone mode, the LED ML-56 QCL RGBW 18x10W Floor Spot can be used without controller. Disconnect the LED ML-56 QCL RGBW 18x10W Floor Spot from the controller.

Setting the color change program

Press the MODE button to select the color change program. When the display shows **CC50**, you can set the color change program. Please press the ENTER button to confirm.

Via the UP or DOWN buttons you can set the desired program speed (01 – 99 with increasing speed).

Please press the ENTER button to confirm. The display will blink until your choice is confirmed via ENTER.

Press the MODE button to attain the main menu.

Setting the color fade program

Press the MODE button to select the color change program. When the display shows **CP50**, you can set the color change program. Please press the ENTER button to confirm.

Via the UP or DOWN buttons you can set the desired program speed (01 – 99 with increasing speed).

Please press the ENTER button to confirm. The display will blink until your choice is confirmed via ENTER.

Press the MODE button to attain the main menu.

Setting the loop color change program and color fade program

Press the MODE button to select the color change program. When the display shows **DE50**, you can set the color change program. Please press the ENTER button to confirm.

Via the UP or DOWN buttons you can set the desired program speed (01 – 99 with increasing speed).

Please press the ENTER button to confirm. The display will blink until your choice is confirmed via ENTER.

Press the MODE button to attain the main menu.

Setting the sound controlled program

Press the MODE button to select the sound controlled program. When the display shows **BEBE**, you can set the sound controlled program.

Please press the ENTER button to confirm. The display will blink until your choice is confirmed via ENTER.

Press the MODE button to attain the main menu.

Setting solid colors

Press the MODE button to choose the settings for solid colors. When the display shows **R255**, you can set the red LEDs. Please press the ENTER button to confirm.

Via the UP or DOWN buttons you can set the desired brightness (01 – 99 with increasing brightness).

Please press the ENTER button to confirm. The display will blink until your choice is confirmed via ENTER.

Press the MODE button to attain the main menu.

You can now proceed in the same manner for the green (**G255**), blue (**B255**) and white (**O255**) LED settings.

DMX MODE

You can control the devices individually via your DMX-controller. Every DMX-channel has a different occupation with different features. The individual channels and their features are listed under DMX-protocol.

The Control Board allows you to assign the DMX fixture address, which is defined as the first channel from which the device will respond to the controller.

Please, be sure that you don't have any overlapping channels in order to control each LED ML-56 QCL RGBW 18x10W Floor Spot correctly and independently from any other fixture on the DMX-chain.

If several LED ML-56 QCL RGBW 18x10W Floor Spots are addressed similarly, they will work synchronically.

Addressing

Press the MODE button until the Control Board shows **D001**. You can now set the desired address via the UP or DOWN buttons.

Please press the ENTER button to confirm and then the MODE button to attain the main menu.

Controlling:

After having addressed the LED ML-56 QCL RGBW 18x10W Floor Spot, you may now start operating it via your lighting controller.

Choosing a DMX Channel Mode with 4 or 8 Channel Occupation

The device has 2 DMX-modes. The Control Board allows you to assign the DMX-Mode.

Setting DMX Mode

After setting the desired address via the UP or DOWN buttons, press the MODE button again and the display shows **8CH**.

You can now set the desired DMX Channel Mode (**8CH** or **4CH**) via the UP or DOWN buttons. The display will blink until your choice is confirmed via ENTER.

Please press the ENTER button once again to confirm and then the MODE button to attain the main menu.

DMX-protocol

4 Channel Mode

Channel:	Value:	Function:
1	000 – 255	Red (0 – 100%)

Channel:	Value:	Function:
2	000 – 255	Green (0 – 100%)

Channel:	Value:	Function:
3	000 – 255	Blue (0 – 100%)

Channel:	Value:	Function:
4	000 – 255	White (0 – 100%)

8 Channel Mode (default setting)

Channel:	Value:	Function:
1	000 – 255	Dimmer (0 – 100%)

Channel:	Value:	Function:
2	000 – 255	Strobe (0 – 100%)

Channel:	Value:	Function:
3	000 – 049	Neutral
	050 – 099	Color change
	100 – 149	Color fade
	150 – 199	Slow color fade
	200 - 255	Sound control

Channel:	Value:	Function:
4	000 – 255	Speed (0 – 100%)

Channel:	Value:	Function:
5	000 – 255	Red (0 – 100%)

Channel:	Value:	Function:
6	000 – 255	Green (0 – 100%)

Channel:	Value:	Function:
7	000 – 255	Blue (0 – 100%)

Channel:	Value:	Function:
8	000 – 255	White (0 – 100%)

CLEANING AND MAINTENANCE



DANGER TO LIFE!

Disconnect from mains before starting maintenance operation!

We recommend a frequent cleaning of the device. Please use a soft lint-free and moistened cloth. Never use alcohol or solvents!

There are no serviceable parts inside the device except for the fuse. Maintenance and service operations are only to be carried out by authorized dealers.

Replacing the fuse

If the fine-wire fuse of the device fuses, only replace the fuse by a fuse of same type and rating.

Before replacing the fuse, unplug mains lead.

Procedure:

Step 1: Unscrew the fuse-holder with a fitting screwdriver from the housing (anti-clockwise).

Step 2: Remove the old fuse from the fuse-holder.

Step 3: Install the new fuse in the fuse-holder.

Step 4: Replace the fuse-holder in the housing and fix it.

Should you need any spare parts, please use genuine parts.

If the power supply cable of this device becomes damaged, it has to be replaced by authorized dealers only in order to avoid hazards.

Should you have further questions, please contact your dealer.

TECHNICAL SPECIFICATIONS

Power supply:	100-240 V AC, 50/60 Hz ~
Power consumption:	150 W
DMX control channels:	4/8
DMX512 connection:	3-pin XLR
Sound-control:	via built-in microphone
Maximum ambient temperature T_a :	45° C
Maximum housing temperature T_c :	70° C
Min.distance from flammable surfaces:	0.50 m
Min.distance to lighted object:	0.10 m
Fuse:	T 2 A, 250V
LED type:	10 W QCL
Number of LEDs:	18
Beam angle:	40°
Dimensions (LxWxH):	255 x 295 x 300 mm
Weight:	3 kg

Accessories:	No.
DMX operator 192 controller	70064520
LED PC-Control 512	51860150
LED PC-Control 1024	51860160
TH-200S Theatre clamp black	58000741
AG-5 3x600mm Safety bond up to 5kg	58010360
Flightcase for 8x ML-56/ML-64	31000620
DMX cable XLR 3pin 3m black	30307457

Please note: All information is subject to change without prior notice. 03.02.2015 ©