

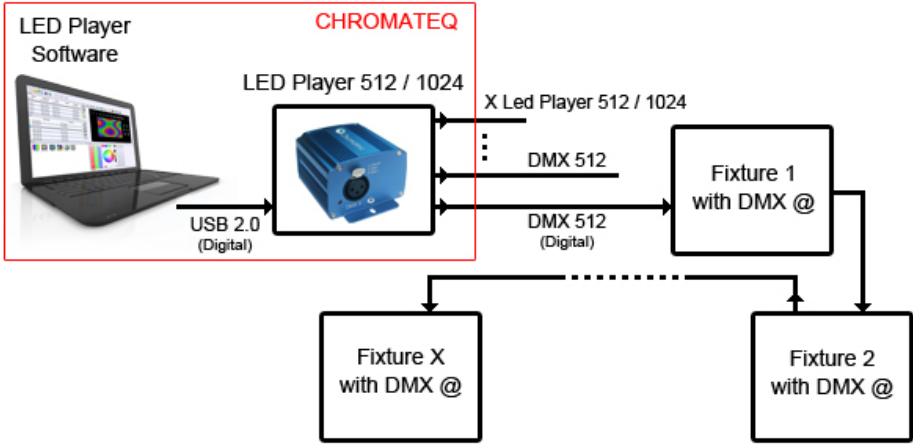
Led Player 512 and 1024 Data Sheet

Device Technical information		Données Techniques de l'interface	
Input	USB 2.0	Entrée	USB 2.0
Input signal witness	Yes, Green LED	Témoins d'entrée	Oui, LED verte
Input connector	Mini USB	Connecteur d'entrée	Mini USB
Output	DMX 512	Sortie	DMX 512
Output signal witness	Yes, Red LED	Témoins de sortie	Oui, LED rouge
Output connector	XLR 3 (XLR 5 is optional)	Connecteur de sortie	XLR 3 (XLR 5 en option)
	1:Ground, 2:Data+, 3:Data-		1:Ground, 2:Data+, 3:Data-
DMX Output number	512 or 2x512 (1024)	Nombre de sorties DMX	512 ou 2x512 (1024)
Speed on DMX	Yes, 1 to 45 Hz, MaB, Bk	Vitesse DMX	Oui, 1 à 45 Hz, MaB, Bk
Device voltage	5 V. (by USB)	Voltage	5 V. (par USB)
Device Intensity	400 mA	Intensité	400 mA
Power	2W	Puissance	2W
External power	No (by USB)	Alimentation externe	Non (bpar USB)
CPU technology	32 bit	Technologie de CPU	32 bit
Internal memory	No	Mémoire interne	Non
Stand Alone mode	No	Mode autonome	Non
High Voltage protection	Yes (20 000 V)	Protection surtensions	Oui (20 000 V)
Dimensions / Size	H: 48 mm W: 70 mm D: 89 mm	Dimensions	H: 48 mm W: 70 mm D: 89 mm
Weight	0,16 Kgs (LP512) 0,21 Kgs (LP1024)	Poids	0,16 Kgs (LP512) 0,21 Kgs (LP1024)
Ambient Operating Temperature	-15 to +60 C°	Températures d'utilisation	-15 à +60 C°
Certifications	CE, RoHS	Certificats	CE, RoHS
Place of Use	Indoor	Utilisations	Intérieures
Storage	Keep in a dry place	Stockage	Conserver dans un endroit sec et non humide
Warranty	24 months	Garantie	24 mois
Compatibility	8 and 16 bit DM fixtures	Compatibilité	Appareils DMX 8 et 16 bit
System Compatibility	Windows 2000, XP, Vista, Seven, MAC OS X, Linux	Systèmes	Windows 2000, XP, Vista, Seven, MAC OS X, Linux
CD ROM	Included	CD ROM	Inclus

Software Technical information		Données Techniques du logiciel	
System Compatibility	Windows 2000, XP, Vista, Seven, MAC OS X, Linux	Systèmes	Windows 2000, XP, Vista, Seven, MAC OS X, Linux
Multi beam management	Yes	Gestion multi faisceaux	Oui
Matrix management	Yes	Gestion des patrices	Oui
Preset Management	Yes	Gestion des presets	Oui
Profile Editor	Yes	Gestion de lyre et de scan	Oui
Stand Alone mode	No	Éditeur de profiles	Oui
Moving Head management	Yes	Mode autonome	Non
DMX Patch Manager	Yes	Patch DMX	Oui
Matrix editor	Yes	Éditeur de matrices	Oui
Time trigger	No	Déclenchement horaires	Non
Live Board	Yes	Live Board	Oui
Touch screen able	Yes	Utilisation tactile	Oui
DMX switch address resume	Yes	Résumé des adresses Dip	Oui
Fade In time for programs	Yes	Temps de fondu sur scènes	Oui
Color effects	Yes	Effets de couleur	Oui
Pan and Tilt effects	Yes	Effets de Pan et Tilt	Oui
Matrix Effects	Yes	Effet de matrice	Oui
Media Files management	Yes (jpg, bmp, Gif, png,avi)	Gestion des Fichiers média	Oui (jpg, bmp, Gif, png,avi)
Visual Color Rendering	Yes	Rendu visuel des couleurs	Oui
Firmware update	From the software	Mise a jour du firmware	A partir du logiciel
Software password	Yes	Mot de passe pour le logiciel	Oui
Languages	English, French, Chinese	Langues	Anglais, Français, Chinois
Free update on the internet	Yes	Mises à jour gratuites	Oui

System requirements	Systèmes requis
<p>Windows Windows 98, ME, 2000, XP, Vista 32/64, Seven 1 Ghz CPU 512 MB RAM 150 MB free disk space 1 CD Rom drive 1 or more USB 2.0 port Video 1024 x 768 screen definition or higher</p> <p>Macintosh MacOSX 10.1.3 or greater 1 GHz CPU 512 MB RAM 150 MB free disk space 1 CD Rom drive 1 or more USB 2.0 port Video 1024 x 768 screen definition or higher</p>	<p>Windows Windows 98, ME, 2000, XP, Vista 32/64, Seven 1 Ghz CPU 512 Mo de RAM 150 Mo d'espace disque disponible 1 lecteur de CD Rom 1 ou plusieurs ports USB 2.0 Résolution vidéo de 1024 x 768 ou plus</p> <p>Macintosh Mac OS X 10.1.3 ou supérieur 1 GHz CPU 512 Mo de RAM 150 Mo d'espace disque disponible 1 lecteur de CD Rom 1 ou plusieurs ports USB 2.0t Résolution vidéo de 1024 x 768 ou plus</p>

Standard DMX 512 installation



Recommended DMX512 installation

