

Futurelight®

**BEDIENUNGSANLEITUNG
USER MANUAL**

PRO Pixel Slim PAR-12/PAR-24 TCL



Inhaltsverzeichnis

Table of contents

Deutsch

EINFÜHRUNG	3
Lieferumfang	3
SICHERHEITSHINWEISE	4
BESTIMMUNGSGEMÄßE VERWENDUNG	5
GERÄTEBESCHREIBUNG	6
Features	6
Geräteübersicht	7
INSTALLATION	7
Überkopfmontage	7
DMX512-Ansteuerung	9
Master/Slave-Betrieb	10
Anschluss ans Netz	10
BEDIENUNG	10
Standalone-Modus	11
Control Board	11
DMX-Mode	13
DMX-Protokoll	14
3-Kanal-Modus	14
5-Kanal-Modus	14
9-Kanal-Modus (Vorgabewert)	15
12-Kanal-Modus	17
36/72-Kanal-Modus	18
REINIGUNG UND WARTUNG	19
Sicherungswechsel	19
TECHNISCHE DATEN	20

English

INTRODUCTION	21
Delivery includes	21
SAFETY INSTRUCTIONS	21
OPERATING DETERMINATIONS	23
DESCRIPTION OF THE DEVICE	24
Features	24
Overview	24
INSTALLATION	25
Overhead rigging	25
DMX512 control	27
Master/Slave operation	27
Connection with the mains	28
OPERATION	28
Stand-alone mode	29
Control Board	29
DMX-Mode	30
DMX-protocol	31
3 channel mode	31
5 channel mode	31
9 channel mode (default setting)	32
12 channel mode	34
36/72 channel mode	35
CLEANING AND MAINTENANCE	36
Replacing the fuse	36
TECHNICAL SPECIFICATIONS	37

Diese Bedienungsanleitung gilt für die Artikelnummern 51842600, 51842625
This user manual is valid for the article numbers 51842600, 51842625

Das neueste Update dieser Bedienungsanleitung finden Sie im Internet unter:
You can find the latest update of this user manual in the Internet under:

www.futurelight.com

BEDIENUNGSANLEITUNG

Futurelight®

PRO Pixel Slim PAR-12/PAR-24 TCL



ACHTUNG!

Gerät vor Feuchtigkeit und Nässe schützen!
Niemals das Gerät öffnen!

Lesen Sie vor der ersten Inbetriebnahme zur eigenen Sicherheit diese Bedienungsanleitung sorgfältig durch!

Alle Personen, die mit der Aufstellung, Inbetriebnahme, Bedienung, Wartung und Instandhaltung dieses Gerätes zu tun haben, müssen

- entsprechend qualifiziert sein
- diese Bedienungsanleitung genau beachten
- die Bedienungsanleitung als Teil des Produkts betrachten
- die Bedienungsanleitung während der Lebensdauer des Produkts behalten
- die Bedienungsanleitung an jeden nachfolgenden Besitzer oder Benutzer des Produkts weitergeben
- sich die letzte Version der Anleitung im Internet herunterladen

EINFÜHRUNG

Wir freuen uns, dass Sie sich für einen FUTURELIGHT PRO Pixel Slim PAR-12/PAR-24 TCL entschieden haben. Wenn Sie nachfolgende Hinweise beachten, sind wir sicher, dass Sie lange Zeit Freude an Ihrem Kauf haben werden.

Nehmen Sie das Gerät aus der Verpackung.

Lieferumfang

1	Gerät
1	Bedienungsanleitung
1	Kabel MC-50, 5 m, schwarz, XLR m/f, symmetr.
1	POWERCON Netzleitung, 1,5 m H05VV-F

SICHERHEITSHINWEISE



ACHTUNG!

Seien Sie besonders vorsichtig beim Umgang mit gefährlicher Netzspannung. Bei dieser Spannung können Sie einen lebensgefährlichen elektrischen Schlag erhalten!

Dieses Gerät hat das Werk in sicherheitstechnisch einwandfreiem Zustand verlassen. Um diesen Zustand zu erhalten und einen gefahrlosen Betrieb sicherzustellen, muss der Anwender die Sicherheitshinweise und die Warnvermerke unbedingt beachten, die in dieser Bedienungsanleitung enthalten sind.



Unbedingt lesen:

Bei Schäden, die durch Nichtbeachtung der Anleitung verursacht werden, erlischt der Garantieanspruch. Für daraus resultierende Folgeschäden übernimmt der Hersteller keine Haftung.

Das Gerät darf nicht in Betrieb genommen werden, nachdem es von einem kalten in einen warmen Raum gebracht wurde. Das dabei entstehende Kondenswasser kann unter Umständen Ihr Gerät zerstören. Lassen Sie das Gerät solange uneingeschaltet, bis es Zimmertemperatur erreicht hat!

Bitte überprüfen Sie vor der ersten Inbetriebnahme, ob kein offensichtlicher Transportschaden vorliegt. Sollten Sie Schäden an der Netzleitung oder am Gehäuse entdecken, nehmen Sie das Gerät nicht in Betrieb und setzen sich bitte mit Ihrem Fachhändler in Verbindung.

Der Aufbau entspricht der Schutzklasse I. Der Netzstecker darf nur an eine Schutzkontakt-Steckdose angeschlossen werden, deren Spannung und Frequenz mit dem Typenschild des Gerätes genau übereinstimmt. Ungeeignete Spannungen und ungeeignete Steckdosen können zur Zerstörung des Gerätes und zu tödlichen Stromschlägen führen.

Den Netzstecker immer als letztes einstecken. Der Netzstecker muss dabei gewaltfrei eingesetzt werden. Achten Sie auf einen festen Sitz des Netzsteckers.

Lassen Sie die Netzleitung nicht mit anderen Kabeln in Kontakt kommen! Seien Sie vorsichtig beim Umgang mit Netzleitungen und -anschlüssen. Fassen Sie diese Teile nie mit feuchten Händen an! Feuchte Hände können tödliche Stromschläge zur Folge haben.

Netzleitungen nicht verändern, knicken, mechanisch belasten, durch Druck belasten, ziehen, erhitzen und nicht in die Nähe von Hitze- oder Kältequellen bringen. Bei Missachtung kann es zu Beschädigungen der Netzleitung, zu Brand oder zu tödlichen Stromschlägen kommen.

Die Kabeleinführung oder die Kupplung am Gerät dürfen nicht durch Zug belastet werden. Es muss stets eine ausreichende Kabellänge zum Gerät hin vorhanden sein. Andernfalls kann das Kabel beschädigt werden, was zu tödlichen Stromschlägen führen kann.

Achten Sie darauf, dass die Netzleitung nicht gequetscht oder durch scharfe Kanten beschädigt werden kann. Überprüfen Sie das Gerät und die Netzleitung in regelmäßigen Abständen auf Beschädigungen.

Werden Verlängerungsleitungen verwendet muss sichergestellt werden, dass der Adernquerschnitt für die benötigte Stromzufuhr des Gerätes zugelassen ist. Alle Warnhinweise für die Netzleitung gelten auch für evtl. Verlängerungsleitungen.

Gerät bei Nichtbenutzung und vor jeder Reinigung vom Netz trennen! Fassen Sie dazu den Netzstecker an der Grifffläche an und ziehen Sie niemals an der Netzleitung! Ansonsten kann das Kabel und der Stecker beschädigt werden was zu tödlichen Stromschlägen führen kann. Sind Stecker oder Geräteschalter, z. B. durch Einbau nicht erreichbar, so muss netzseitig eine allpolige Abschaltung vorgenommen werden.

Wenn der Netzstecker oder das Gerät staubig ist, dann muss es außer Betrieb genommen werden, der Stromkreis muss allpolig unterbrochen werden und das Gerät mit einem trockenen Tuch gereinigt werden. Staub kann die Isolation reduzieren, was zu tödlichen Stromschlägen führen kann. Stärkere Verschmutzungen im und am Gerät dürfen nur von einem Fachmann beseitigt werden.

Es dürfen unter keinen Umständen Flüssigkeiten aller Art in Steckdosen, Steckverbindungen oder in irgendwelche Geräteöffnungen oder Geräte Ritzen eindringen. Besteht der Verdacht, dass - auch nur minimale - Flüssigkeit in das Gerät eingedrungen sein könnte, muss das Gerät sofort allpolig vom Netz getrennt werden. Dies gilt auch, wenn das Gerät hoher Luftfeuchtigkeit ausgesetzt war. Auch wenn das Gerät scheinbar noch funktioniert, muss es von einem Fachmann überprüft werden ob durch den Flüssigkeitseintritt eventuell Isolationen beeinträchtigt wurden. Reduzierte Isolationen können tödliche Stromschläge hervorrufen.

In das Gerät dürfen keine fremden Gegenstände gelangen. Dies gilt insbesondere für Metallteile. Sollten auch nur kleinste Metallteile wie Heft- und Büroklammern oder größere Metallspäne in das Gerät gelangen, so ist das Gerät sofort außer Betrieb zu nehmen und allpolig vom Netz zu trennen. Durch Metallteile hervorgerufene Fehlfunktionen und Kurzschlüsse können tödliche Verletzungen zur Folge haben.



GESUNDHEITSRISIKO!

Blicken Sie niemals direkt in die Lichtquelle, da bei empfindlichen Menschen u. U. epileptische Anfälle ausgelöst werden können (gilt besonders für Epileptiker)!

Kinder und Laien vom Gerät fern halten!

Das Gerät darf niemals unbeaufsichtigt betrieben werden!

BESTIMMUNGSGEMÄßE VERWENDUNG

Bei diesem Gerät handelt es sich um einen Effektstrahler, mit dem sich dekorative Lichteffekte erzeugen lassen. Dieses Produkt ist nur für den Anschluss an 230 V, 50 Hz Wechselspannung zugelassen und wurde ausschließlich zur Verwendung in Innenräumen konzipiert.

Dieses Gerät ist für professionelle Anwendungen, z. B. auf Bühnen, in Diskotheken, Theatern etc. vorgesehen.

Lichteffekte sind nicht für den Dauerbetrieb konzipiert. Denken Sie daran, dass konsequente Betriebspausen die Lebensdauer des Gerätes erhöhen.

Vermeiden Sie Erschütterungen und jegliche Gewaltanwendung bei der Installation oder Inbetriebnahme des Gerätes.

Achten Sie bei der Wahl des Installationsortes darauf, dass das Gerät nicht zu großer Hitze, Feuchtigkeit und Staub ausgesetzt wird. Vergewissern Sie sich, dass keine Kabel frei herumliegen. Sie gefährden Ihre eigene und die Sicherheit Dritter!

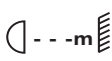
Das Gerät darf nicht in einer Umgebung eingesetzt oder gelagert werden, in der mit Spritzwasser, Regen, Feuchtigkeit oder Nebel zu rechnen ist. Feuchtigkeit oder sehr hohe Luftfeuchtigkeit kann die Isolation reduzieren und zu tödlichen Stromschlägen führen. Beim Einsatz von Nebelgeräten ist zu beachten, dass das Gerät nie direkt dem Nebelstrahl ausgesetzt ist und mindestens 0,5 m von einem Nebelgerät entfernt betrieben wird. Der Raum darf nur so stark mit Nebel gesättigt sein, dass eine gute Sichtweite von mindestens 10 m besteht.

Die Umgebungstemperatur muss zwischen -5° C und +45° C liegen. Halten Sie das Gerät von direkter Sonneneinstrahlung (auch beim Transport in geschlossenen Wägen) und Heizkörpern fern.

Die relative Luftfeuchte darf 50 % bei einer Umgebungstemperatur von 45° C nicht überschreiten.

Dieses Gerät darf nur in einer Höhenlage zwischen -20 und 2000 m über NN betrieben werden.

Verwenden Sie das Gerät nicht bei Gewitter. Überspannung könnte das Gerät zerstören. Das Gerät bei Gewitter allpolig vom Netz trennen (Netzstecker ziehen).

Das Bildzeichen  bezeichnet den Mindestabstand zu beleuchteten Gegenständen. Der Abstand zwischen Lichtaustritt und der zu beleuchteten Fläche darf 0,1 Meter nicht unterschreiten!

Das Gerät darf nur über den Montagebügel installiert werden. Um eine gute Luftzirkulation zu gewährleisten, muss um das Gerät ein Freiraum von mindestens 50 cm eingehalten werden.

Das Gehäuse darf niemals umliegende Gegenstände oder Flächen berühren!
Achten Sie bei der Montage, beim Abbau und bei der Durchführung von Servicearbeiten darauf, dass der Bereich unterhalb des Montageortes abgesperrt ist.

Das Gerät ist immer mit einem geeigneten Sicherungsseil zu sichern.

Die maximale Umgebungstemperatur $T_a = 45^\circ \text{C}$ darf niemals überschritten werden.

Nehmen Sie das Gerät erst in Betrieb, nachdem Sie sich mit seinen Funktionen vertraut gemacht haben. Lassen Sie das Gerät nicht von Personen bedienen, die sich nicht mit dem Gerät auskennen. Wenn Geräte nicht mehr korrekt funktionieren, ist das meist das Ergebnis von unsachgemäßer Bedienung!

Reinigen Sie das Gerät niemals mit Lösungsmitteln oder scharfen Reinigungsmitteln, sondern verwenden Sie ein weiches und angefeuchtetes Tuch.

Soll das Gerät transportiert werden, verwenden Sie bitte die Originalverpackung, um Transportschäden zu vermeiden. Achten Sie bitte unbedingt darauf, dass das Gerät im Lieferzustand verpackt wird.

Beachten Sie bitte, dass eigenmächtige Veränderungen an dem Gerät aus Sicherheitsgründen verboten sind.

Der Serienbarcode darf niemals vom Gerät entfernt werden, da ansonsten der Garantieanspruch erlischt.

Wird das Gerät anders verwendet als in dieser Bedienungsanleitung beschrieben, kann dies zu Schäden am Produkt führen und der Garantieanspruch erlischt. Außerdem ist jede andere Verwendung mit Gefahren, wie z. B. Kurzschluss, Brand, elektrischem Schlag, Abstürzen etc. verbunden.

GERÄTEBESCHREIBUNG

Features

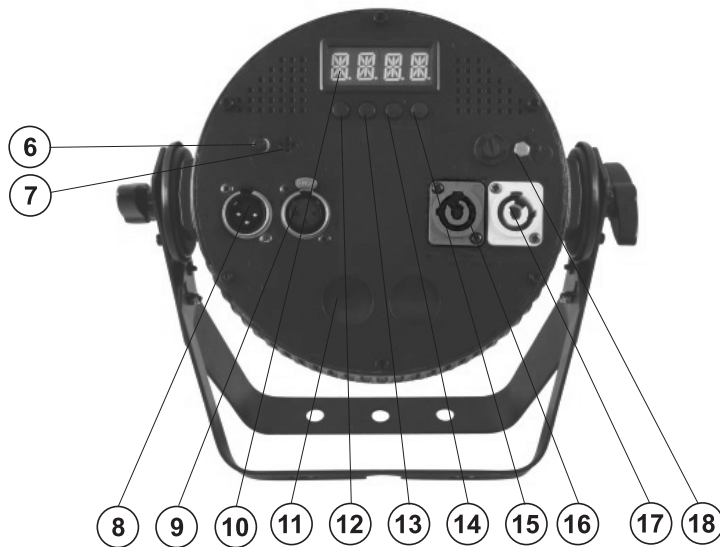
Professioneller Slimline LED-Spot mit 3-W-TCLs

- Ausgestattet mit 12 x 3in1-Tricolor-LED in den Farben rot, grün und blau (PRO Pixel Slim PAR-12 TCL)
- Ausgestattet mit 24 x 3in1-Tricolor-LED in den Farben rot, grün und blau (PRO Pixel Slim PAR-24 TCL)
- Jede LED kann einzeln angesteuert werden
- 3, 5, 9, 12 oder 36 DMX-Kanäle wählbar für verschiedene Anwendungsmöglichkeiten (PRO Pixel Slim PAR-12 TCL)
- 3, 5, 9, 12 oder 72 DMX-Kanäle wählbar für verschiedene Anwendungsmöglichkeiten (PRO Pixel Slim PAR-24 TCL)
- Flache Gehäuseform für minimalen Platzbedarf bei der Montage
- Äußerst kompaktes und formschönes Gehäuse
- Zweiter Montagebügel für sicheren Halt beim Aufstellen
- Arretiermöglichkeit an den Bügeln durch große Metallflügelschrauben
- Reine Konvektionskühlung über Kühlrippen, keine Lüfter
- Funktionen: statische Farben, RGB-Farbmischung, programmierte Farbtemperaturwerte, automatischer Farbwechsel, interne Programme, Dimmer, Strobe-Effekt, Musiksteuerung, Master/Slave-Betrieb
- Dimmgeschwindigkeit (Sprungantwort) einstellbar
- Musikgetaktet über eingebautes Mikrofon
- Mikrofonempfindlichkeit über Drehregler einstellbar
- Komfortable Adressierung und Einstellung über Control-Board mit vier Bedientasten und LED-Anzeige mit vierstelliger 14-Segmentanzeige
- Bedienbar im Standalone-Modus oder über DMX
- Master/Slave-Betrieb für synchrone Abläufe bei mehreren Geräten
- Netzanschluss über Neutrik PowerCon-Buchse und beiliegendes Netzkabel
- Durchschleifausgang zur Spannungsversorgung eines weiteren Gerätes
- Nach jeweils 8 Geräten muss neu eingespeist werden
- DMX512-Steuerung über jeden handelsüblichen DMX-Controller möglich

Geräteübersicht



- (1) Gehäuse
- (2) LEDs
- (3) Feststellschraube
- (4) Standbügel
- (5) Montagebügel



- (6) Mic-Sensitivity-Regler
- (7) Mikrofon
- (8) DMX-Eingangsbuchse
- (9) DMX-Ausgangsbuchse
- (10) Display
- (11) Fangseilöse
- (12) Mode-Taste
- (13) Up-Taste
- (14) Down-Taste
- (15) Enter-Taste
- (16) Spannungsversorgungseingang
- (17) Spannungsversorgungsausgang
- (18) Sicherungshalter

INSTALLATION

Das Gerät kann sowohl hängend als auch stehend installiert werden.

Überkopfmontage



LEBENSGEFAHR!

Bei der Installation sind insbesondere die Bestimmungen der BGV C1 und EN 60598-2-17 zu beachten! Die Installation darf nur vom autorisierten Fachhandel ausgeführt werden!

Die Aufhängevorrichtungen des Gerätes muss so gebaut und bemessen sein, dass sie 1 Stunde lang ohne dauernde schädliche Deformierung das 10-fache der Nutzlast aushalten kann.

Die Installation muss immer mit einer zweiten, unabhängigen Aufhängung, z. B. einem geeigneten Fangnetz, erfolgen. Diese zweite Aufhängung muss so beschaffen und angebracht sein, dass im Fehlerfall der Hauptaufhängung kein Teil der Installation herabfallen kann.

Während des Auf-, Um- und Abbaus ist der unnötige Aufenthalt im Bereich von Bewegungsflächen, auf Beleuchterbrücken, unter hochgelegenen Arbeitsplätzen sowie an sonstigen Gefahrenbereichen verboten.

Der Unternehmer hat dafür zu sorgen, dass sicherheitstechnische und maschinentechnische Einrichtungen vor der ersten Inbetriebnahme und nach wesentlichen Änderungen vor der Wiederinbetriebnahme durch Sachverständige geprüft werden.

Der Unternehmer hat dafür zu sorgen, dass sicherheitstechnische und maschinentechnische Einrichtungen mindestens alle vier Jahre durch einen Sachverständigen im Umfang der Abnahmeprüfung geprüft werden.

Der Unternehmer hat dafür zu sorgen, dass sicherheitstechnische und maschinentechnische Einrichtungen mindestens einmal jährlich durch einen Sachkundigen geprüft werden.

Vorgehensweise:

Das Gerät sollte idealerweise außerhalb des Aufenthaltsbereiches von Personen installiert werden. **WICHTIG! ÜBERKOPFMONTAGE ERFORDERT EIN HOHES MAß AN ERFAHRUNG.** Dies beinhaltet (aber beschränkt sich nicht allein auf) Berechnungen zur Definition der Tragfähigkeit, verwendetes Installationsmaterial und regelmäßige Sicherheitsinspektionen des verwendeten Materials und des Gerätes. Versuchen Sie niemals, die Installation selbst vorzunehmen, wenn Sie nicht über eine solche Qualifikation verfügen, sondern beauftragen Sie einen professionellen Installateur. Unsachgemäße Installationen können zu Verletzungen und/oder zur Beschädigung von Eigentum führen.

Das Gerät muss außerhalb des Handbereichs von Personen installiert werden.

Wenn das Gerät von der Decke oder hochliegenden Trägern etc. abgehängt werden soll, muss immer mit Traversensystemen gearbeitet werden. Das Gerät darf niemals frei schwingend im Raum befestigt werden.

Achtung: Hängend installierte Geräte können beim Herabstürzen erhebliche Verletzungen verursachen! Wenn Sie Zweifel an der Sicherheit einer möglichen Installationsform haben, installieren Sie das Gerät NICHT!

Vergewissern Sie sich vor der Montage, dass die Montagefläche mindestens die 10-fache Punktbelastung des Eigengewichtes des Gerätes aushalten kann.



BRANDGEFAHR!

Achten Sie bei der Installation des Gerätes bitte darauf, dass sich im Abstand von mind. 0,5 m keine leicht entflammaren Materialien (Deko, etc.) befinden.

Befestigen Sie das Gerät über einen geeigneten Haken an Ihrem Traversensystem.

Sichern Sie das Gerät bei Überkopfmontage immer mit einem geeigneten Sicherungsseil.

Es dürfen nur Sicherungsseile und Schnellverbindungsglieder gemäß DIN 56927, Schäkel gemäß DIN EN 1677-1 und BGV C1 Kettbinder eingesetzt werden. Die Fangseile, Schnellverbindungsglieder, Schäkel und Kettbinder müssen auf Grundlage der aktuellsten Arbeitsschutzbestimmungen (z. B. BGV C1, BGI 810-3) ausreichend dimensioniert sein und korrekt angewendet werden.

Bitte beachten Sie: Bei Überkopfmontage in öffentlichen bzw. gewerblichen Bereichen ist eine Fülle von Vorschriften zu beachten, die hier nur auszugsweise wiedergegeben werden können. Der Betreiber muss sich selbständig um die Beschaffung der geltenden Sicherheitsvorschriften bemühen und diese einhalten!

Der Hersteller haftet nicht für Schäden, die durch unsachgemäße Installation und unzureichende Sicherheitsvorkehrungen verursacht werden!

Hängen Sie das Sicherungsseil in der dafür vorgesehenen Fangsicherung ein und führen Sie es über die Traverse bzw. einen sicheren Befestigungspunkt. Hängen Sie das Ende in dem Schnellverschlussglied ein und ziehen Sie die Sicherungsmutter gut fest.

Der maximale Fallabstand darf 20 cm nicht überschreiten.



Ein Sicherungsseil, das einmal der Belastung durch Absturz ausgesetzt war oder beschädigt ist, darf nicht mehr als Sicherungsseil eingesetzt werden.

Stellen Sie den Neigungswinkel über den Hängebügel ein und ziehen Sie die Feststellschrauben gut fest.

	LEBENSGEFAHR! Vor der ersten Inbetriebnahme muss die Einrichtung durch einen Sachverständigen geprüft werden!
---	---

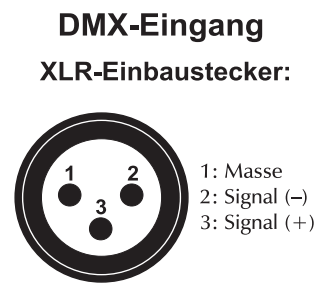
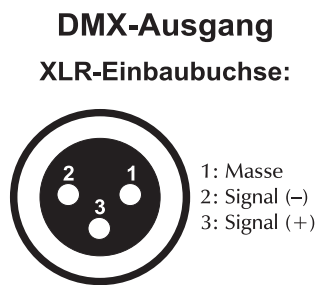
DMX512-Ansteuerung

	Achten Sie darauf, dass die Adern der Datenleitung an keiner Stelle miteinander in Kontakt treten. Die Geräte werden ansonsten nicht bzw. nicht korrekt funktionieren.	
---	--	---

	Beachten Sie, dass die Startadresse abhängig vom verwendeten Controller ist. Unbedingt Bedienungsanleitung des verwendeten Controllers beachten.	
---	--	---

Die Verbindung zwischen Controller und Gerät sowie zwischen den einzelnen Geräten sollte mit einem DMX-Kabel erfolgen. Die Steckverbindung geht über 3-polige XLR-Stecker und -Kupplungen.

Belegung der XLR-Verbindung:



Wenn Sie Controller mit dieser XLR-Belegung verwenden, können Sie den DMX-Ausgang des Controllers direkt mit dem DMX-Eingang des ersten Gerätes der DMX-Kette verbinden. Sollen DMX-Controller mit anderen XLR-Ausgängen angeschlossen werden, müssen Adapterkabel verwendet werden.

Aufbau einer seriellen DMX-Kette:

Schließen Sie den DMX-Ausgang des ersten Gerätes der Kette an den DMX-Eingang des nächsten Gerätes an. Verbinden Sie immer einen Ausgang mit dem Eingang des nächsten Gerätes bis alle Geräte angeschlossen sind.

Achtung: Am letzten Gerät muss das DMX-Kabel durch einen Abschlusswiderstand abgeschlossen werden. Dazu wird ein XLR-Stecker in den DMX-Ausgang am letzten Gerät gesteckt, bei dem zwischen Signal (-) und Signal (+) ein 120-Ω-Widerstand eingelötet ist.

Master/Slave-Betrieb

Im Master/Slave-Betrieb lassen sich mehrere Geräte synchronisieren, die dann von einem Mastergerät gesteuert werden.

An der Rückseite des Gerätes befindet sich eine XLR-Einbaubuchse und ein XLR-Einbaustecker, über die sich mehrere Geräte miteinander verbinden lassen.


Wählen Sie das Gerät aus, das zur Steuerung der Effekte dienen soll. Dieses Gerät arbeitet dann als Master-Gerät und steuert alle weiteren Slave-Geräte, die über ein DMX-Kabel mit dem Master-Gerät verbunden werden. Stecken Sie das DMX-Kabel in die OUT-Buchse und verbinden Sie es mit dem IN-Stecker des nächsten Gerätes.

Stellen Sie beim Master-Gerät den gewünschten Standalone-Modus ein (siehe Kapitel Control Board). Stellen Sie bei allen Slave-Geräten die DMX-Adresse auf 001.

Anschluss ans Netz

Schließen Sie das Gerät über die beiliegende Netzanschlussleitung ans Netz an.

Die Belegung der Anschlussleitungen ist wie folgt:

Leitung	Pin	International
Braun	Außenleiter	L
Blau	Neutralleiter	N
Gelb/Grün	Schutzleiter	

Der Schutzleiter muss unbedingt angeschlossen werden!

Wenn das Gerät direkt an das örtliche Stromnetz angeschlossen wird, muss eine Trennvorrichtung mit mindestens 3 mm Kontaktöffnung an jedem Pol in die festverlegte elektrische Installation eingebaut werden.

Das Gerät darf nur an eine Elektroinstallation angeschlossen werden, die den VDE-Bestimmungen DIN VDE 0100 entspricht. Die Hausinstallation muss mit einem Fehlerstromschutzschalter (RCD) mit 30 mA Bemessungsdifferenzstrom ausgestattet sein.

Lichteffekte dürfen nicht über Dimmerpacks geschaltet werden.

Das Gerät ist mit einer verriegelbaren Netzanschlussbuchse ausgestattet. Schließen Sie das Netzkabel an und drehen Sie es nach rechts bis es einrastet. Stecken Sie den Netzstecker in eine geerdete Schutzkontaktsteckdose ein.

An der Rückseite der Geräte befindet sich eine Einbaubuchse (Power Out). Verbinden Sie den Ausgang mit dem Netzanschluss des nächsten Gerätes bis alle Geräte angeschlossen sind.

Bitte beachten: Es dürfen max. 8 Geräte in Reihe betrieben werden. Nach jeweils 8 Geräten muss erneut die Spannungsversorgung angeschlossen werden.

BEDIENUNG

Wenn Sie das Gerät an die Spannungsversorgung angeschlossen haben, nimmt der FUTURELIGHT PRO Pixel Slim PAR-12/PAR-24 TCL den Betrieb auf.

Das LED-Display leuchtet auf und Sie können die gewünschten Einstellungen mit den Tasten MODE, ENTER, UP und DOWN auswählen.

Das Gerät verfügt über ein eingebautes Mikrofon und einen Drehregler an der Geräterückseite, um die Musikempfindlichkeit einzustellen.

Achtung: Nach jeweils 8 FUTURELIGHT PRO Pixel Slim PAR-12/PAR-24 TCL muss die Stromversorgung neu eingespeist werden.

Das Gerät hat zwei Betriebsarten. Es kann entweder im Standalone- oder im DMX-gesteuerten Modus betrieben werden.

- STANDALONE-MODUS
 - Interne Programme, Musiksteuerung (Master-Modus) / Geschwindigkeit
 - Einstellung LED-Farben, 0 – 100 % (Master-Modus) / Strobe-Effekt
 - Einstellung feste Farben
 - Einstellung Dimmgeschwindigkeit (Sprungantwort)
- DMX-MODUS
 - Einstellung des DMX-Kanal-Modus

Standalone-Modus

Der FUTURELIGHT PRO Pixel Slim PAR-12/PAR-24 TCL lässt sich im Standalone-Betrieb ohne Controller einsetzen.

Trennen Sie dazu den FUTURELIGHT PRO Pixel Slim PAR-12/PAR-24 TCL vom Controller.

Control Board

Das Control Board bietet mehrere Möglichkeiten: so lassen sich z. B. die DMX-Startadresse eingeben oder die internen Programme abspielen.

Durch Drücken der MODE-Taste können Sie sich im Hauptmenü bewegen. Zur Auswahl des gewünschten Menüpunktes drücken Sie die ENTER-Taste. Durch Drücken der UP/DOWN-Taste können Sie die Auswahl verändern. Bestätigen Sie jede Änderung mit der ENTER-Taste. Der jeweilige Modus kann durch die MODE-Taste verlassen werden. Die jeweiligen Funktionen werden im Folgenden beschrieben.

Einstellung der internen Programme, Musiksteuerung / Geschwindigkeit

Wenn das Display ein **P** anzeigt, können Sie das gewünschte interne Programm auswählen.

Die Einstellungen können Sie folgender Tabelle entnehmen:

Modus:	Wert:	Funktion:
P	P--1	Endlosschleife in 7 Farben, Einblenden – Ausblenden (0 % - 100 % - 0 %)
	P--2	Endlosschleife in 7 Farben, Einblenden (0 % - 100 %)
	P--3	Endlosschleife in 7 Farben, Ausblenden (100 % - 0 %)
	P--4	Auto Ein- und Ausblenden, 7 Farben nach Zufallsprinzip
	P--5	Endlosschleife P--1 – P--4
	P--6	Auto Pixel-Chaser, 7 Farben
	P--7	Auto Pixel-Chaser, 7 Farben musikgesteuert

Drücken Sie die MODE-Taste bis das LED-Display **S**___ anzeigt. Drücken Sie die ENTER-Taste und wählen Sie mit der UP- oder DOWN-Taste die gewünschte Geschwindigkeit (S001 – S100, zunehmende Geschwindigkeit) aus. Drücken Sie die ENTER-Taste zur Bestätigung.

Einstellung der LED-Farben (0 – 100%) / Strobe-Effekt

Wenn das Display ein **U** anzeigt, können Sie die Dimmerintensität der einzelnen LED-Farben von 0-100 % (0-255) einstellen und die gewünschte Strobegeschwindigkeit von 1-20 (zunehmende Geschwindigkeit) auswählen.

Die Einstellungen können Sie folgender Tabelle entnehmen:

Modus:	Wert:	Funktion:
R	0 - 100	Rot (0-100%)
G	0 - 100	Grün (0-100%)
b	0 - 100	Blau (0-100%)
S	1 - 20	Strobe-Effekt mit zunehmender Geschwindigkeit

Einstellung der Dimmergeschwindigkeit (Sprungantwort)

Um die Dimmergeschwindigkeit (Sprungantwort) einzustellen, drücken Sie die MODE-Taste und wählen Sie **DIM**. Drücken Sie die ENTER-Taste. Über die UP-/DOWN-Taste stellen Sie OFF / DIM1 / DIM2 oder DIM3 (abnehmende Geschwindigkeit) ein. Durch Drücken der ENTER-Taste können Sie die Auswahl bestätigen.

Modus:	Wert:
DIM	OFF
	DIM1
	DIM2
	DIM3

Einstellung der festen Farben

Wenn das Display ein **C** anzeigt, können Sie die gewünschte feste Farbe auswählen. Die Einstellungen können Sie folgender Tabelle entnehmen:

Modus:	Wert:	Funktion:
C	C-01	Rot
	C-02	Grün
	C-03	Blau
	C-04	Cyan
	C-05	Magenta
	C-06	Gelb
	C-07	Weiß

Einstellung des DMX-Kanal-Modus

Modus:
36 CH / 72 CH
12CH
9CH (Vorgabewert)
5CH
3CH

Einstellung der DMX-Startadresse

Drücken Sie nach der Auswahl des DMX-Kanal-Modus die MODE-Taste. Durch Drücken der UP/DOWN-Taste können Sie die gewünschte DMX-Startadresse einstellen.

Wert:
d 1 - 512

DMX-Mode

Das Gerät verfügt über fünf verschiedene DMX-Kanal-Modi. Über das Control Board können Sie, wie zuvor beschrieben, den DMX-Kanal-Modus definieren.

Adressierung des Geräts

Um die Startadresse einzustellen drücken Sie die MODE-Taste bis das Display d (1-512) anzeigt. Sie können nun die gewünschte Adresse über die UP- oder DOWN-Tasten auswählen. Drücken Sie die ENTER-Taste zur Bestätigung. Die Startadresse ist der erste Kanal, auf den das Gerät auf Signale vom Controller reagiert.

Bitte vergewissern Sie sich, dass sich die Steuerkanäle nicht mit anderen Geräten überlappen, damit der FUTURELIGHT PRO Pixel Slim PAR-12/PAR-24 TCL korrekt und unabhängig von anderen Geräten in der DMX-Verbindung funktioniert. Werden mehrere PRO Pixel Slim PAR-12/PAR-24 TCL auf eine Adresse definiert, arbeiten sie synchron.

Ansteuerung:

Nachdem Sie die Startadresse definiert haben, können Sie den PRO Pixel Slim PAR-12/PAR-24 TCL über Ihren Controller ansteuern.

Bitte beachten Sie:

Schalten Sie das Gerät ein. Das Gerät prüft, ob DMX-512 Daten empfangen werden oder nicht. Wenn Daten empfangen werden, erscheint „**d.001**“ mit der definierten Startadresse auf dem Display. Werden keine Daten empfangen, erscheint „**d001**“ mit der definierten Startadresse.

Die Meldung erscheint

- wenn kein 3-poliges XLR-Kabel (DMX Signalkabel vom Controller) in die DMX-Eingangsbuchse des Gerätes gesteckt wurde.
- wenn der Controller ausgeschaltet oder defekt ist.
- das Kabel oder der Stecker defekt ist oder das Signalkabel nicht richtig eingesteckt ist.

Achtung: Am letzten Gerät muss die DMX-Leitung durch einen 120 Ω Widerstand abgeschlossen werden damit die Geräte korrekt funktionieren.

Die einzelnen DMX-Kanäle und ihre Eigenschaften sind im Folgenden aufgeführt.

DMX-Protokoll

3-Kanal-Modus

Steuerkanal 1 - Rot

Decimal	Hexad.	Percentage	S/F	Eigenschaft
0 255	00 FF	0% 100%	F	Rot (0=aus, 255=100% rot)

Steuerkanal 2 - Grün

Decimal	Hexad.	Percentage	S/F	Eigenschaft
0 255	00 FF	0% 100%	F	Grün (0=aus, 255=100% grün)

Steuerkanal 3 - Blau

Decimal	Hexad.	Percentage	S/F	Eigenschaft
0 255	00 FF	0% 100%	F	Blau (0=aus, 255=100% blau)

5-Kanal-Modus

Steuerkanal 1 - Rot

Decimal	Hexad.	Percentage	S/F	Eigenschaft
0 255	00 FF	0% 100%	F	Rot (0=aus, 255=100% rot)

Steuerkanal 2 - Grün

Decimal	Hexad.	Percentage	S/F	Eigenschaft
0 255	00 FF	0% 100%	F	Grün (0=aus, 255=100% grün)

Steuerkanal 3 - Blau

Decimal	Hexad.	Percentage	S/F	Eigenschaft
0 255	00 FF	0% 100%	F	Blau (0=aus, 255=100% blau)

Steuerkanal 4 - Dimmer

Decimal	Hexad.	Percentage	S/F	Eigenschaft
0 255	00 FF	0% 100%	F	Allmähliche Einstellung der Dimmerintensität von 0 bis 100 %

Steuerkanal 5 - Strobe

Decimal	Hexad.	Percentage	S/F	Eigenschaft
0 0	00 00	0% 0%	S	Keine Funktion
1 5	01 05	0% 2%	S	Musikgesteuert (7 Farben)
6 10	06 0A	2% 4%	S	LEDs an
11 255	0B FF	4% 100%	F	Strobe-Effekt mit zunehmender Geschwindigkeit

9-Kanal-Modus (Vorgabewert)

Steuerkanal 1 - Dimmer

Decimal	Hexad.	Percentage	S/F	Eigenschaft		
0	255	00	FF	0% 100%	F	Allmähliche Einstellung der Dimmerintensität von 0 bis 100 %

Steuerkanal 2 - Rot

Decimal	Hexad.	Percentage	S/F	Eigenschaft		
0	255	00	FF	0% 100%	F	Rot (0=aus, 255=100% rot)

Steuerkanal 3 - Grün

Decimal	Hexad.	Percentage	S/F	Eigenschaft		
0	255	00	FF	0% 100%	F	Grün (0=aus, 255=100% grün)

Steuerkanal 4 - Blau

Decimal	Hexad.	Percentage	S/F	Eigenschaft		
0	255	00	FF	0% 100%	F	Blau (0=aus, 255=100% blau)

Steuerkanal 5 - Farb-Presets

Decimal	Hexad.	Percentage	S/F	Eigenschaft		
0	10	00	0A	0% 4%	S	Keine Funktion
11	30	0B	1E	4% 12%	S	ROT 100% / GRÜN zunehmend / BLAU 0%
31	50	1F	32	12% 20%	S	ROT abnehmend / GRÜN 100% / BLAU 0%
51	70	33	46	20% 27%	S	ROT 0% / GRÜN 100% / BLAU zunehmend
71	90	47	5A	28% 35%	S	ROT 0% / GRÜN abnehmend / BLAU 100%
91	110	5B	6E	36% 43%	S	ROT zunehmend / GRÜN 0% / BLAU 100%
111	130	6F	82	44% 51%	S	ROT 100% / GRÜN 0% / BLAU abnehmend
131	150	83	96	51% 59%	S	ROT 100% / GRÜN zunehmend / BLAU zunehmend
151	170	97	AA	59% 67%	S	ROT abnehmend / GRÜN abnehmend / BLAU 100%
171	200	AB	C8	67% 78%	S	ROT 100% / GRÜN 100% / BLAU 100%
201	205	C9	CD	79% 80%	S	WEIß 1: 3200 K
206	210	CE	D2	81% 82%	S	WEIß 2: 3400 K
211	215	D3	D7	83% 84%	S	WEIß 3: 4200 K
216	220	D8	DC	85% 86%	S	WEIß 4: 4900 K
221	225	DD	E1	87% 88%	S	WEIß 5: 5600 K
226	230	E2	E6	89% 90%	S	WEIß 6: 5900 K
231	235	E7	EB	91% 92%	S	WEIß 7: 6500 K
236	240	EC	F0	93% 94%	S	WEIß 8: 7200 K
241	245	F1	F5	95% 96%	S	WEIß 9: 8000 K
246	250	F6	FA	96% 98%	S	WEIß 10: 8500 K
251	255	FB	FF	98% 100%	S	WEIß 11: 10000 K

Steuerkanal 6 - Strobe

Decimal	Hexad.	Percentage	S/F	Eigenschaft		
0	9	00	09	0% 4%	S	Keine Funktion
10	255	0A	FF	4% 100%	F	Strobe-Effekt mit zunehmender Geschwindigkeit

Steuerkanal 7 - Interne Programme

Decimal	Hexad.	Percentage	S/F	Eigenschaft
09	0009	0%4%	S	Keine Funktion
1019	0A13	4%7%	S	Endlosschleife in 7 Farben, Einblenden – Ausblenden (0 % - 100 % - 0 %)
2029	141D	8%11%	S	Endlosschleife in 7 Farben, Einblenden (0 % - 100 %)
3039	1E27	12%15%	S	Endlosschleife in 7 Farben, Ausblenden (100 % - 0 %)
4049	2831	16%19%	S	Auto Ein- und Ausblenden, 7 Farben nach Zufallsprinzip
5059	323B	20%23%	S	Endlosschleife (Wert 10 - 49)
6069	3C45	24%27%	S	Pixel-Programm 1
7079	464F	27%31%	S	Pixel-Programm 2
8089	5059	31%35%	S	Pixel-Programm 3
9099	5A63	35%39%	S	Pixel-Programm 4
100109	646D	39%43%	S	Pixel-Programm 5
110119	6E77	43%47%	S	Pixel-Programm 6
120129	7881	47%51%	S	Pixel-Programm 7
130139	828B	51%55%	S	Pixel-Programm 8
140149	8C95	55%58%	S	Pixel-Programm 9
150159	969F	59%62%	S	Pixel-Programm 10
160169	A0A9	63%66%	S	Pixel-Programm 11
170179	AA B3	67%70%	S	Pixel-Programm 12
180189	B4 BD	71%74%	S	Pixel-Programm 13
190199	BE C7	75%78%	S	Pixel-Programm 14
200209	C8 D1	78%82%	S	Pixel-Programm 15
210219	D2 DB	82%86%	S	Pixel-Programm 16
220229	DC E5	86%90%	S	Pixel-Programm 17
230239	E6 EF	90%94%	S	Zufallsgesteuertes Pixel-Programm
240249	F0 F9	94%98%	S	Pixel-Programm 1-17
250255	FA FF	98%100%	S	Pixel-Programm 1-17, musikgesteuert

Steuerkanal 8 - Geschwindigkeit interne Programme

Dieser Kanal ist nur aktiv wenn Kanal 7 auf Wert 10 - 249 gestellt wurde.

Decimal	Hexad.	Percentage	S/F	Eigenschaft
0255	00FF	0%100%	F	Zunehmende Geschwindigkeit

Steuerkanal 8 - Mikrofonempfindlichkeit

Dieser Kanal ist nur aktiv wenn Kanal 7 auf Wert 250 - 255 gestellt wurde.

Decimal	Hexad.	Percentage	S/F	Eigenschaft
0255	00FF	0%100%	F	Mikrofonempfindlichkeit (zunehmend)

Steuerkanal 9 - Dimmgeschwindigkeit (Sprungantwort)

Decimal	Hexad.	Percentage	S/F	Eigenschaft
051	0033	0%20%	S	Dimmgeschwindigkeit aus Control Board Einstellung
52101	3465	20%40%	S	Neutral
102152	6698	40%60%	S	Dimmgeschwindigkeit 1
153203	99CB	60%80%	S	Dimmgeschwindigkeit 2
204255	CCFF	80%100%	S	Dimmgeschwindigkeit 3

12-Kanal-Modus

Steuerkanal 1 - Rot (LED-Viertelkreis 1)

Decimal	Hexad.	Percentage	S/F	Eigenschaft
0 255	00 FF	0% 100%	F	Rot (0=aus, 255=100% rot)

Steuerkanal 2 - Grün (LED-Viertelkreis 1)

Decimal	Hexad.	Percentage	S/F	Eigenschaft
0 255	00 FF	0% 100%	F	Grün (0=aus, 255=100% grün)

Steuerkanal 3 - Blau (LED-Viertelkreis 1)

Decimal	Hexad.	Percentage	S/F	Eigenschaft
0 255	00 FF	0% 100%	F	Blau (0=aus, 255=100% blau)

Steuerkanal 4 - Rot (LED-Viertelkreis 2)

Decimal	Hexad.	Percentage	S/F	Eigenschaft
0 255	00 FF	0% 100%	F	Rot (0=aus, 255=100% rot)

Steuerkanal 5 - Grün (LED-Viertelkreis 2)

Decimal	Hexad.	Percentage	S/F	Eigenschaft
0 255	00 FF	0% 100%	F	Grün (0=aus, 255=100% grün)

Steuerkanal 6 - Blau (LED-Viertelkreis 2)

Decimal	Hexad.	Percentage	S/F	Eigenschaft
0 255	00 FF	0% 100%	F	Blau (0=aus, 255=100% blau)

Steuerkanal 7 - Rot (LED-Viertelkreis 3)

Decimal	Hexad.	Percentage	S/F	Eigenschaft
0 255	00 FF	0% 100%	F	Rot (0=aus, 255=100% rot)

Steuerkanal 8 - Grün (LED-Viertelkreis 3)

Decimal	Hexad.	Percentage	S/F	Eigenschaft
0 255	00 FF	0% 100%	F	Grün (0=aus, 255=100% grün)

Steuerkanal 9 - Blau (LED-Viertelkreis 3)

Decimal	Hexad.	Percentage	S/F	Eigenschaft
0 255	00 FF	0% 100%	F	Blau (0=aus, 255=100% blau)

Steuerkanal 10 - Rot (LED-Viertelkreis 4)

Decimal	Hexad.	Percentage	S/F	Eigenschaft
0 255	00 FF	0% 100%	F	Rot (0=aus, 255=100% rot)

Steuerkanal 11 - Grün (LED-Viertelkreis 4)

Decimal	Hexad.	Percentage	S/F	Eigenschaft
0 255	00 FF	0% 100%	F	Grün (0=aus, 255=100% grün)

Steuerkanal 12 - Blau (LED-Viertelkreis 4)

Decimal	Hexad.	Percentage	S/F	Eigenschaft
0 255	00 FF	0% 100%	F	Blau (0=aus, 255=100% blau)

36/72-Kanal-Modus

Steuerkanal 1 - Rot LED 1

Decimal	Hexad.	Percentage	S/F	Eigenschaft
0 255	00 FF	0% 100%	F	Rot (0=aus, 255=100% rot)

Steuerkanal 2 - Grün LED 1

Decimal	Hexad.	Percentage	S/F	Eigenschaft
0 255	00 FF	0% 100%	F	Grün (0=aus, 255=100% grün)

Steuerkanal 3 - Blau LED 1

Decimal	Hexad.	Percentage	S/F	Eigenschaft
0 255	00 FF	0% 100%	F	Blau (0=aus, 255=100% blau)

Steuerkanal 4 - Rot LED 2

Decimal	Hexad.	Percentage	S/F	Eigenschaft
0 255	00 FF	0% 100%	F	Rot (0=aus, 255=100% rot)

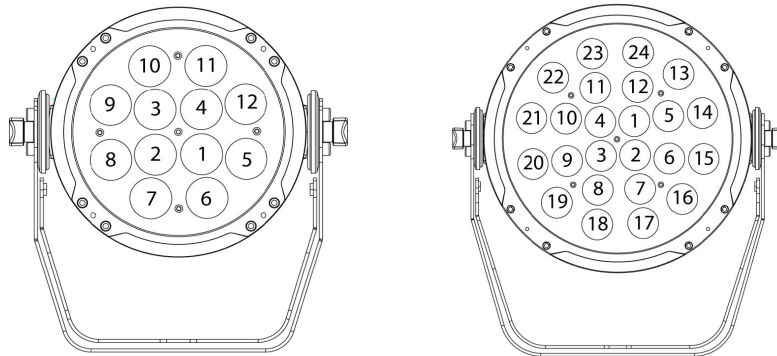
Steuerkanal 5 - Grün LED 2

Decimal	Hexad.	Percentage	S/F	Eigenschaft
0 255	00 FF	0% 100%	F	Grün (0=aus, 255=100% grün)

Steuerkanal 6 - Blau LED 2

Decimal	Hexad.	Percentage	S/F	Eigenschaft
0 255	00 FF	0% 100%	F	Blau (0=aus, 255=100% blau)

.....
.....
.....



Steuerkanal 34 / 70 - Rot LED 12 / 24

Decimal	Hexad.	Percentage	S/F	Eigenschaft
0 255	00 FF	0% 100%	F	Rot (0=aus, 255=100% rot)

Steuerkanal 35 / 71 - Grün LED 12 / 24

Decimal	Hexad.	Percentage	S/F	Eigenschaft
0 255	00 FF	0% 100%	F	Grün (0=aus, 255=100% grün)

Steuerkanal 36 / 72 - Blau LED 12 / 24

Decimal	Hexad.	Percentage	S/F	Eigenschaft
0 255	00 FF	0% 100%	F	Blau (0=aus, 255=100% blau)

REINIGUNG UND WARTUNG

Der Unternehmer hat dafür zu sorgen, dass sicherheitstechnische und maschinentechnische Einrichtungen mindestens alle vier Jahre durch einen Sachverständigen im Umfang der Abnahmeprüfung geprüft werden. Der Unternehmer hat dafür zu sorgen, dass sicherheitstechnische und maschinentechnische Einrichtungen mindestens einmal jährlich durch einen Sachkundigen geprüft werden.

Dabei muss unter anderem auf folgende Punkte besonders geachtet werden:

- 1) Alle Schrauben, mit denen das Gerät oder Geräteteile montiert sind, müssen fest sitzen und dürfen nicht korrodiert sein.
- 2) An Gehäuse, Befestigungen und Montageort (Decke, Abhängung, Traverse) dürfen keine Verformungen sichtbar sein.
- 3) Die elektrischen Anschlussleitungen dürfen keinerlei Beschädigungen, Materialalterung (z.B. poröse Leitungen) oder Ablagerungen aufweisen. Weitere, auf den jeweiligen Einsatzort und die Nutzung abgestimmte Vorschriften werden vom sachkundigen Installateur beachtet und Sicherheitsmängel behoben.



LEBENSGEFAHR!

Vor Wartungsarbeiten unbedingt allpolig vom Netz trennen!

Das Gerät sollte regelmäßig von Verunreinigungen wie Staub usw. gereinigt werden. Verwenden Sie zur Reinigung ein fusselfreies, angefeuchtetes Tuch. Auf keinen Fall Alkohol oder irgendwelche Lösungsmittel zur Reinigung verwenden!



ACHTUNG!

Die Linse muss gewechselt werden, wenn diese sichtbar beschädigt ist, so dass ihre Wirksamkeit beeinträchtigt ist, z. B. durch Sprünge oder tiefe Kratzer!

Die Objektivlinse sollte wöchentlich gereinigt werden, da sich sehr schnell Nebelfluidrückstände absetzen, die die Leuchtkraft des Gerätes erheblich reduzieren.

Reinigen Sie das Innere des Projektors mindestens einmal im Jahr mit einem Staubsauger oder einer Luftbürste.

Im Geräteinneren befinden sich außer der Sicherung keine zu wartenden Teile. Wartungs- und Servicearbeiten sind ausschließlich dem autorisierten Fachhandel vorbehalten!

Sicherungswechsel

Wenn die Feinsicherung des Gerätes defekt ist, darf diese nur durch eine Sicherung gleichen Typs ersetzt werden.

Vor dem Sicherungswechsel ist das Gerät allpolig von der Netzspannung zu trennen (Netzstecker ziehen).

Vorgehensweise:

- Schritt 1:** Drehen Sie den Sicherungshalter an der Geräterückseite mit einem passenden Schraubendreher aus dem Gehäuse (gegen den Uhrzeigersinn).
- Schritt 2:** Entfernen Sie die defekte Sicherung aus dem Sicherungshalter.
- Schritt 3:** Setzen Sie die neue Sicherung in den Sicherungshalter ein.
- Schritt 4:** Setzen Sie den Sicherungshalter wieder im Gehäuse ein und drehen Sie ihn fest.

Sollten einmal Ersatzteile benötigt werden, verwenden Sie bitte nur Originalersatzteile.

Wenn die Anschlussleitung dieses Gerätes beschädigt wird, muss sie durch eine besondere Anschlussleitung ersetzt werden, die von Ihrem Fachhändler erhältlich ist.

Sollten Sie noch weitere Fragen haben, steht Ihnen Ihr Fachhändler jederzeit gerne zur Verfügung.

TECHNISCHE DATEN

FUTURELIGHT PRO Pixel Slim	PAR-12 TCL	PAR-24 TCL
Spannungsversorgung:	230 V AC, 50 Hz ~	230 V AC, 50 Hz ~
Gesamtanschlusswert:	60 W/100 VA	120 W/200 VA
DMX-Kanäle:	3/5/9/12/36	3/5/9/12/72
DMX512-Anschluss:	3-pol. XLR	3-pol. XLR
Musiksteuerung:	über eingebautes Mikrofon	über eingebautes Mikrofon
LED-Typ:	3-W-TCL	3-W-TCL
Anzahl der LEDs:	12	24
Abstrahlwinkel:	13°	13°
Maße (LxBxH):	95 x 265 x 270 mm	100 x 345 x 365 mm
Gewicht:	3,2 kg	5,4 kg
Sicherung:	T 1 A, 250 V	T 3,15 A, 250 V

Maximale Umgebungstemperatur T_a :	45° C
Max. Leuchtentemperatur im Beharrungszustand T_c :	75° C
Mindestabstand zu entflammaren Oberflächen:	0,5 m
Mindestabstand zum angestrahlten Objekt:	0,1 m

**Bitte beachten Sie: Technische Änderungen ohne vorherige Ankündigung und Irrtum vorbehalten.
10.04.2012 ©**

USER MANUAL

Futurelight[®]

PRO Pixel Slim PAR-12/PAR-24 TCL

**CAUTION!**

Keep this device away from rain and moisture!
Never open the housing!

For your own safety, please read this user manual carefully before you initially start-up.

Every person involved with the installation, operation and maintenance of this device has to

- be qualified
- follow the instructions of this manual
- consider this manual to be part of the total product
- keep this manual for the entire service life of the product
- pass this manual on to every further owner or user of the product
- download the latest version of the user manual from the Internet

INTRODUCTION

Thank you for having chosen a FUTURELIGHT PRO Pixel Slim PAR-12/PAR-24 TCL. If you follow the instructions given in this manual, we are sure that you will enjoy this device for a long period of time.

Unpack your device.

Delivery includes

1	Device
1	User manual
1	Cable MC-50, 5m, black, XLR m/f, balanced
1	POWERCON connection cable, 1.5m H05VV-F

SAFETY INSTRUCTIONS

**CAUTION!**

Be careful with your operations. With a dangerous voltage you can suffer a dangerous electric shock when touching the wires!

This device has left our premises in absolutely perfect condition. In order to maintain this condition and to ensure a safe operation, it is absolutely necessary for the user to follow the safety instructions and warning notes written in this user manual.



Important:

Damages caused by the disregard of this user manual are not subject to warranty. The dealer will not accept liability for any resulting defects or problems.

If the device has been exposed to drastic temperature fluctuation (e.g. after transportation), do not switch it on immediately. The arising condensation water might damage your device. Leave the device switched off until it has reached room temperature.

Please make sure that there are no obvious transport damages. Should you notice any damages on the A/C connection cable or on the casing, do not take the device into operation and immediately consult your local dealer.

This device falls under protection-class I. The power plug must only be plugged into a protection class I outlet. The voltage and frequency must exactly be the same as stated on the device. Wrong voltages or power outlets can lead to the destruction of the device and to mortal electrical shock.

Always plug in the power plug last. The power plug must always be inserted without force. Make sure that the plug is tightly connected with the outlet.

Never let the power-cord come into contact with other cables! Handle the power-cord and all connections with the mains with particular caution! Never touch them with wet hands, as this could lead to mortal electrical shock.

Never modify, bend, strain mechanically, put pressure on, pull or heat up the power cord. Never operate next to sources of heat or cold. Disregard can lead to power cord damages, fire or mortal electrical shock. The cable insert or the female part in the device must never be strained. There must always be sufficient cable to the device. Otherwise, the cable may be damaged which may lead to mortal damage.

Make sure that the power-cord is never crimped or damaged by sharp edges. Check the device and the power-cord from time to time.

If extension cords are used, make sure that the core diameter is sufficient for the required power consumption of the device. All warnings concerning the power cords are also valid for possible extension cords.

Always disconnect from the mains, when the device is not in use or before cleaning it. Only handle the power-cord by the plug. Never pull out the plug by tugging the power-cord. Otherwise, the cable or plug can be damaged leading to mortal electrical shock. If the power plug or the power switch is not accessible, the device must be disconnected via the mains.

If the power plug or the device is dusty, the device must be taken out of operation, disconnected and then be cleaned with a dry cloth. Dust can reduce the insulation which may lead to mortal electrical shock. More severe dirt in and at the device should only be removed by a specialist.

There must never enter any liquid into power outlets, extension cords or any holes in the housing of the device. If you suppose that also a minimal amount of liquid may have entered the device, it must immediately be disconnected. This is also valid, if the device was exposed to high humidity. Also if the device is still running, the device must be checked by a specialist if the liquid has reduced any insulation. Reduced insulation can cause mortal electrical shock.

There must never be any objects entering into the device. This is especially valid for metal parts. If any metal parts like staples or coarse metal chips enter into the device, the device must be taken out of operation and disconnected immediately. Malfunction or short-circuits caused by metal parts may cause mortal injuries.



HEALTH HAZARD!

Never look directly into the light source, as sensitive persons may suffer an epileptic shock (especially meant for epileptics)!

Keep away children and amateurs!
Never leave this device running unattended.

OPERATING DETERMINATIONS

This device is a lighting effect for creating decorative effects. This product is only allowed to be operated with an alternating voltage of 230 V, 50 Hz and was designed for indoor use only.

This device is designed for professional use, e.g. on stages, in discotheques, theatres etc.

Lighting effects are not designed for permanent operation. Consistent operation breaks will ensure that the device will serve you for a long time without defects.

Do not shake the device. Avoid brute force when installing or operating the device.

When choosing the installation-spot, please make sure that the device is not exposed to extreme heat, moisture or dust. There should not be any cables lying around. You endanger your own and the safety of others!

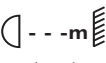
This device must never be operated or stockpiled in surroundings where splash water, rain, moisture or fog may harm the device. Moisture or very high humidity can reduce the insulation and lead to mortal electrical shocks. When using smoke machines, make sure that the device is never exposed to the direct smoke jet and is installed in a distance of 0.5 meters between smoke machine and device. The room must only be saturated with an amount of smoke that the visibility will always be more than 10 meters.

The ambient temperature must always be between -5°C and $+45^{\circ}\text{C}$. Keep away from direct insulation (particularly in cars) and heaters.

The relative humidity must not exceed 50 % with an ambient temperature of 45°C .

This device must only be operated in an altitude between -20 and 2000 m over NN.

Never use the device during thunderstorms. Over voltage could destroy the device. Always disconnect the device during thunderstorms.

The symbol  determines the minimum distance from lighted objects. The minimum distance between light-output and the illuminated surface must be more than 0.1 meters.

This device is only allowed for an installation via the mounting bracket. In order to safeguard sufficient ventilation, leave 50 cm of free space around the device.

The housing must never touch surrounding surfaces or objects.

Make sure that the area below the installation place is blocked when rigging, derigging or servicing the fixture.

Always fix the fixture with an appropriate safety bond.

The maximum ambient temperature $T_a = 45^{\circ}\text{C}$ must never be exceeded.

Operate the device only after having become familiarized with its functions. Do not permit operation by persons not qualified for operating the device. Most damages are the result of unprofessional operation!

Never use solvents or aggressive detergents in order to clean the device! Rather use a soft and damp cloth.

Please use the original packaging if the device is to be transported. Make sure that you pack the device in the original state.

Please consider that unauthorized modifications on the device are forbidden due to safety reasons!

Never remove the serial barcode from the device as this would make the guarantee void.

If this device will be operated in any way different to the one described in this manual, the product may suffer damages and the guarantee becomes void. Furthermore, any other operation may lead to dangers like short-circuit, burns, electric shock, crash etc.

DESCRIPTION OF THE DEVICE

Features

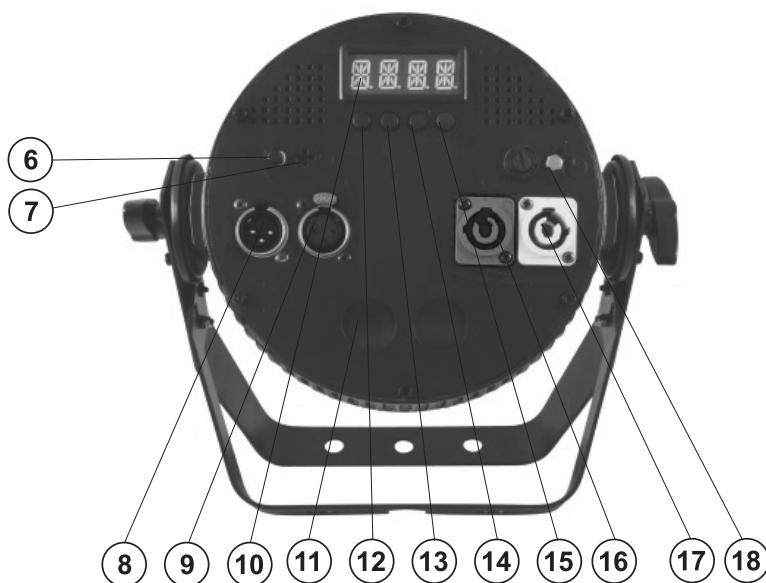
Professional slimline LED spot with 3 W TCLs

- Equipped with 12 x 3in1 tricolor LEDs in the colors red, green and blue (PRO Pixel Slim PAR-12 TCL)
- Equipped with 24 x 3in1 tricolor LEDs in the colors red, green and blue (PRO Pixel Slim PAR-24 TCL)
- Each LED can be controlled individually
- 3, 5, 9, 12 or 36 DMX channels selectable for various applications (PRO Pixel Slim PAR-12 TCL)
- 3, 5, 9, 12 or 72 DMX channels selectable for various applications (PRO Pixel Slim PAR-24 TCL)
- Flat housing form requires minimal space when rigging
- Extremely compact housing in a beautiful design
- Second mounting bracket for safe standing installation
- Locking possibility at the brackets with large metal butterfly screws
- Pure convection cooling via cooling ribs, no fans
- Functions: static colors, RGB color mixture, presets color temperatures, automatic color change, built-in programs, dimmer, strobe effect, sound-control, Master/Slave operation
- Dimmer speed (step response) adjustable
- Sound-controlled via built-in microphone
- Microphone-sensitivity adjustable via rotary-control
- Comfortable addressing and setting via Control Board with four operating buttons and LED display with 14 segments
- Operable in stand-alone mode or via DMX
- Master/Slave for parallel operation of several devices
- Power connection via Neutrik PowerCon jack and included power cable
- Feed-through output allows to power another device
- After every 8 devices the fixtures must have a renewed connection with the power mains
- DMX512 control via regular DMX-controller

Overview



- (1) Housing
- (2) LEDs
- (3) Fixation screw
- (4) Floor stand
- (5) Mounting bracket




- (6) Mic sensitivity control
- (7) Microphone
- (8) DMX-In socket
- (9) DMX-Out socket
- (10) Display
- (11) Safety eyelet
- (12) Mode button
- (13) Up button
- (14) Down button
- (15) Enter button
- (16) Power input
- (17) Power output
- (18) Fuseholder

INSTALLATION

The device can be installed on the ground or on the wall or ceiling.

Overhead rigging



DANGER TO LIFE!

Please consider the EN 60598-2-17 and the respective national standards during the installation!
The installation must only be carried out by an authorized dealer!

The installation of the device has to be built and constructed in a way that it can hold 10 times the weight for 1 hour without any harming deformation.

The installation must always be secured with a secondary safety attachment, e.g. an appropriate catch net. This secondary safety attachment must be constructed in a way that no part of the installation can fall down if the main attachment fails.

When rigging, derigging or servicing the device staying in the area below the installation place, on bridges, under high working places and other endangered areas is forbidden.

The operator has to make sure that safety-relating and machine-technical installations are approved by an expert before taking into operation for the first time and after changes before taking into operation another time.

The operator has to make sure that safety-relating and machine-technical installations are approved by an expert after every four year in the course of an acceptance test.

The operator has to make sure that safety-relating and machine-technical installations are approved by a skilled person once a year.

Procedure:

The device should be installed outside areas where persons may walk by or be seated.

IMPORTANT! OVERHEAD RIGGING REQUIRES EXTENSIVE EXPERIENCE, including (but not limited to) calculating working load limits, installation material being used, and periodic safety inspection of all installation material and the device. If you lack these qualifications, do not attempt the installation yourself, but instead use a professional structural rigger. Improper installation can result in bodily injury and or damage to property.

The device has to be installed out of the reach of people.

If the device shall be lowered from the ceiling or high joists, professional trussing systems have to be used. The device must never be fixed swinging freely in the room.

Caution: Devices in hanging installations may cause severe injuries when crashing down! If you have doubts concerning the safety of a possible installation, do NOT install the device!

Before rigging make sure that the installation area can hold a minimum point load of 10 times the device's weight.



DANGER OF FIRE!

When installing the device, make sure there is no highly-inflammable material (decoration articles, etc.) within a distance of min. 0.5 m.

Mount the device to your trussing system using an appropriate clamp.

For overhead use, always install an appropriate safety bond.

You must only use safety bonds and quick links complying with DIN 56927, shackles complying with DIN EN 1677-1 and BGV C1 carabines. The safety bonds, quick links, shackles and the carabines must be sufficiently dimensioned and used correctly in accordance with the latest industrial safety regulations (e. g. BGV C1, BGI 810-3).

Please note: for overhead rigging in public or industrial areas, a series of safety instructions have to be followed that this manual can only give in part. The operator must therefore inform himself on the current safety instructions and consider them.

The manufacturer cannot be made liable for damages caused by incorrect installations or insufficient safety precautions!

Pull the safety bond through the attachment eyelet and over the trussing system or a safe fixation spot. Insert the end in the quick link and tighten the safety screw.

The maximum drop distance must never exceed 20 cm.

A safety bond which already held the strain of a crash or which is defective must not be used again.

Adjust the desired inclination-angle via the mounting-bracket and tighten the fixation screws.



DANGER TO LIFE!

Before taking into operation for the first time, the installation has to be approved by an expert!

DMX512 control

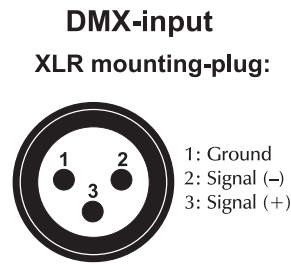
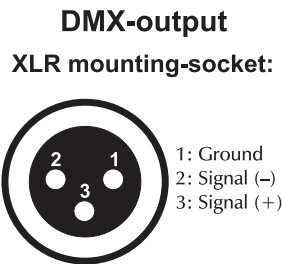
The wires must not come into contact with each other, otherwise the devices will not work at all, or will not work properly.



Please note, the starting address depends upon which controller is being used.



Only use a DMX cable and 3-pin XLR plugs and connectors in order to connect the controller with the fixture or one fixture with another.

Occupation of the XLR connection:

If you are using controllers with this occupation, you can connect the DMX output of the controller directly with the DMX input of the first device in the DMX chain. If you wish to connect DMX controllers with other XLR outputs, you need to use adapter cables.

Building a serial DMX chain:

Connect the DMX output of the first device in the DMX chain with the DMX input of the next device. Always connect one output with the input of the next device until all devices are connected.

Caution: At the last fixture, the DMX cable has to be terminated. Plug the terminator with a 120 Ω resistor between Signal (-) and Signal (+) in the DMX output of the last fixture.

Master/Slave operation

The master/slave operation enables that several devices can be synchronized and controlled by one master device.

On the rear panel of the device you can find an XLR jack and an XLR plug, which can be used for connecting several devices.


Choose the device which is to control the effects. This device then works as master device and controls all other slave devices, which are to be connected to the master device via a DMX-cable. Connect the OUT jack with the IN plug of the next device.

Set the desired mode for the master-device (see chapter Control Board). Set the DMX address 001 for all slave-devices.

Connection with the mains

Connect the device to the mains with the enclosed power supply cable.

The occupation of the connection-cables is as follows:

Cable	Pin	International
Brown	Live	L
Blue	Neutral	N
Yellow/Green	Earth	

The earth has to be connected!

If the device will be directly connected with the local power supply network, a disconnection switch with a minimum opening of 3 mm at every pole has to be included in the permanent electrical installation.

The device must only be connected with an electric installation carried out in compliance with the IEC-standards. The electric installation must be equipped with a Residual Current Device (RCD) with a maximum fault current of 30 mA.

Lighting effects must not be connected to dimming-packs.

The device is equipped with a lockable power input connector. Plug in the power cord and turn it to the right until it locks. Plug the power cord into a grounded electrical outlet that matches the rated voltage of the machine.

On the rear panel, there is a socket (Power Out). Connect the output with the mains input of the next fixture until all fixtures are connected.

Please note: A maximum of 8 devices may be linked together. After every 8 devices, the fixtures must have a renewed connection with the power mains.

OPERATION

After you connected the spot to the mains, the FUTURELIGHT PRO Pixel Slim PAR-12/PAR-24 TCL starts running.

The LED display lights up and you can choose the desired mode via the buttons MODE, ENTER, UP and DOWN.

The device features a built-in microphone and a rotary-control on the rear panel to adjust the sound sensitivity.

Attention: After every 8 FUTURELIGHT PRO Pixel Slim PAR-12/PAR-24 TCL, the fixtures must have a renewed connection with the power mains.

The device has two operating modes. It can be operated in stand-alone or in DMX-controlled mode.

- STAND-ALONE MODE

- Internal programs, sound control (master mode) / speed
- Setting LED colors, 0 – 100% (master mode) / strobe effect
- Setting solid colors
- Setting dimmer speed (step response)

- DMX MODE

- Setting DMX Channel Mode

Stand-alone mode

In the stand-alone mode, the FUTURELIGHT PRO Pixel Slim PAR-12/PAR-24 TCL can be used without controller.

Disconnect the FUTURELIGHT PRO Pixel Slim PAR-12/PAR-24 TCL from the controller.

Control Board

The Control Board offers several features: you can simply set the starting address or run the internal programs.

Browse through the main menu by pressing MODE. Press ENTER in order to select the desired menu. You can change the selection by pressing UP or DOWN. Confirm every selection by pressing the ENTER button. The functions provided are described in the following sections. You can leave every mode by pressing the MODE button.

Setting internal programs, sound control / speed

When the display shows **P**, you can select the desired internal program. Please see the following table.

Mode:	Value:	Function:
P	P--1	Endless loop in 7 colors, fade in – fade out (0 % - 100 % - 0 %)
	P--2	Endless loop in 7 colors, fade in (0 % - 100 %)
	P--3	Endless loop in 7 colors, fade out (100 % - 0 %)
	P--4	Auto fade in and fade out, 7 colors randomly
	P--5	Endless loop P--1 – P--4
	P--6	Auto pixel chaser, 7 colors
	P--7	Auto pixel chaser, 7colors sound controlled

Press the MODE button until the display shows **S**___. Press the ENTER button and select the desired speed (S001 – S100, increasing speed) via the UP or DOWN buttons. Press ENTER to confirm.

Setting LED colors (0 – 100%) / strobe effect

When the display shows **U**, you can select the dimmer intensity of the LED colors from 0 to 100 % (0-255) and the desired strobe speed from 1 to 20 (increasing speed).

Please see the following table.

Mode:	Value:	Function:
R	0 – 100	Red (0-100%)
G	0 – 100	Green (0-100%)
b	0 – 100	Blue (0-100%)
S	1 - 20	Strobe effect with increasing speed

Setting dimmer speed (step response)

Press the MODE button until the display shows **DIM**. Press the ENTER button. You can select OFF / DIM1 / DIM2 oder DIM3 (decreasing speed) via the UP or DOWN buttons. Confirm your choice by pressing ENTER.

Mode:	Value:
DIM	OFF
	DIM1
	DIM2
	DIM3

Setting solid colors

When the display shows **C**, you can select the desired solid color. Please see the following table.

Mode:	Value:	Function:
C	C-01	Red
	C-02	Green
	C-03	Blue
	C-04	Cyan
	C-05	Magenta
	C-06	Yellow
	C-07	White

Setting DMX Channel Mode

Mode:
36 CH / 72 CH
12CH
9CH (default setting)
5CH
3CH

Setting the DMX starting address:

Press the MODE button after selecting the DMX Channel Mode. You can adjust the desired DMX starting address by pressing UP or DOWN.

Value:
d 1 - 512

DMX-Mode

The device has five different DMX channel modes. The Control Board allows you, as described above, to assign the DMX channel mode.

Addressing

Press the MODE-button until the display shows **d (1-512)**. You can now set the desired address via the UP or DOWN buttons. Press ENTER to confirm. The Control Board allows you to assign the DMX fixture address, which is defined as the first channel from which the FUTURELIGHT PRO Pixel Slim PAR-12/PAR-24 TCL will respond to the controller.

Please, be sure that you don't have any overlapping channels in order to control each FUTURELIGHT PRO Pixel Slim PAR-12/PAR-24 TCL correctly and independently from any other fixture on the DMX-chain. If several PRO Pixel Slim PAR-12/PAR-24 TCL are addressed similarly, they will work synchronically.

Controlling:

After having addressed the PRO Pixel Slim PAR-12/PAR-24 TCL, you may now start operating it via your lighting controller.

Note:

After switching on, the device will automatically detect whether DMX 512 data is received or not. If the data is received, the display will show **"d.001"** with the actually set address. If there is no data received at the DMX-input, the display will show **"d001"** with the actually set address.

This situation can occur if:

- the 3 PIN XLR plug (cable with DMX signal from controller) is not connected with the input of the device.
- the controller is switched off or defective, if the cable or connector is defective or the signal wires are swap in the input connector.

Note:

It's necessary to insert the XLR termination plug (with 120 Ohm) in the last device in the link in order to ensure proper transmission on the DMX data link.

DMX-protocol**3 channel mode****Control-channel 1 - Red**

Decimal	Hexad.	Percentage	S/F	Feature
0 255	00 FF	0% 100%	F	Red (0=off, 255=100% red)

Control-channel 2 - Green

Decimal	Hexad.	Percentage	S/F	Feature
0 255	00 FF	0% 100%	F	Green (0=off, 255=100% green)

Control-channel 3 - Blue

Decimal	Hexad.	Percentage	S/F	Feature
0 255	00 FF	0% 100%	F	Blue (0=off, 255=100% blue)

5 channel mode**Control-channel 1 - Red**

Decimal	Hexad.	Percentage	S/F	Feature
0 255	00 FF	0% 100%	F	Red (0=off, 255=100% red)

Control-channel 2 - Green

Decimal	Hexad.	Percentage	S/F	Feature
0 255	00 FF	0% 100%	F	Green (0=off, 255=100% green)

Control-channel 3 - Blue

Decimal	Hexad.	Percentage	S/F	Feature
0 255	00 FF	0% 100%	F	Blue (0=off, 255=100% blue)

Control-channel 4 - Dimmer

Decimal	Hexad.	Percentage	S/F	Feature
0 255	00 FF	0% 100%	F	Gradual adjustment of the dimmer intensity from 0 to 100 %

Control-channel 5 - Strobe

Decimal	Hexad.	Percentage	S/F	Feature
0 0	00 00	0% 0%	S	No function
1 5	01 05	0% 2%	S	Sound Control (7 colors)
6 10	06 0A	2% 4%	S	LEDs on
11 255	0B FF	4% 100%	F	Strobe-effect with increasing speed

9 channel mode (default setting)**Control-channel 1 - Dimmer**

Decimal	Hexad.	Percentage	S/F	Feature
0 255	00 FF	0% 100%	F	Gradual adjustment of the dimmer intensity from 0 to 100 %

Control-channel 2 - Red

Decimal	Hexad.	Percentage	S/F	Feature
0 255	00 FF	0% 100%	F	Red (0=off, 255=100% red)

Control-channel 3 - Green

Decimal	Hexad.	Percentage	S/F	Feature
0 255	00 FF	0% 100%	F	Green (0=off, 255=100% green)

Control-channel 4 - Blue

Decimal	Hexad.	Percentage	S/F	Feature
0 255	00 FF	0% 100%	F	Blue (0=off, 255=100% blue)

Control-channel 5 - Color presets

Decimal	Hexad.	Percentage	S/F	Feature
0 10	00 0A	0% 4%	S	No function
11 30	0B 1E	4% 12%	S	RED 100% / GREEN increasing / BLUE 0%
31 50	1F 32	12% 20%	S	RED decreasing / GREEN 100% / BLUE 0%
51 70	33 46	20% 27%	S	RED 0% / GREEN 100% / BLUE increasing
71 90	47 5A	28% 35%	S	RED 0% / GREEN decreasing / BLUE 100%
91 110	5B 6E	36% 43%	S	RED increasing / GREEN 0% / BLUE 100%
111 130	6F 82	44% 51%	S	RED 100% / GREEN 0% / BLUE decreasing
131 150	83 96	51% 59%	S	RED 100% / GREEN increasing / BLUE increasing
151 170	97 AA	59% 67%	S	RED decreasing / GREEN decreasing / BLUE 100%
171 200	AB C8	67% 78%	S	RED 100% / GREEN 100% / BLUE 100%
201 205	C9 CD	79% 80%	S	WHITE 1: 3200 K
206 210	CE D2	81% 82%	S	WHITE 2: 3400 K
211 215	D3 D7	83% 84%	S	WHITE 3: 4200 K
216 220	D8 DC	85% 86%	S	WHITE 4: 4900 K
221 225	DD E1	87% 88%	S	WHITE 5: 5600 K
226 230	E2 E6	89% 90%	S	WHITE 6: 5900 K
231 235	E7 EB	91% 92%	S	WHITE 7: 6500 K
236 240	EC F0	93% 94%	S	WHITE 8: 7200 K
241 245	F1 F5	95% 96%	S	WHITE 9: 8000 K
246 250	F6 FA	96% 98%	S	WHITE 10: 8500 K
251 255	FB FF	98% 100%	S	WHITE 11: 10000 K

Control-channel 6 - Strobe

Decimal	Hexad.	Percentage	S/F	Feature
0 9	00 09	0% 4%	S	No function
10 255	0A FF	4% 100%	F	Strobe-effect with increasing speed

Control-channel 7 - Internal programs

Decimal	Hexad.	Percentage	S/F	Feature
09	0009	0%4%	S	No function
1019	0A13	4%7%	S	Endless loop in 7 colors, fade in – fade out (0 % - 100 % - 0 %)
2029	141D	8%11%	S	Endless loop in 7 colors, fade in (0 % - 100 %)
3039	1E27	12%15%	S	Endless loop in 7 colors, fade out (100 % - 0 %)
4049	2831	16%19%	S	Auto fade in and fade out, 7 colors randomly
5059	323B	20%23%	S	Endless loop (value 10-49)
6069	3C45	24%27%	S	Pixel program 1
7079	464F	27%31%	S	Pixel program 2
8089	5059	31%35%	S	Pixel program 3
9099	5A63	35%39%	S	Pixel program 4
100109	646D	39%43%	S	Pixel program 5
110119	6E77	43%47%	S	Pixel program 6
120129	7881	47%51%	S	Pixel program 7
130139	828B	51%55%	S	Pixel program 8
140149	8C95	55%58%	S	Pixel program 9
150159	969F	59%62%	S	Pixel program 10
160169	A0A9	63%66%	S	Pixel program 11
170179	AA B3	67%70%	S	Pixel program 12
180189	B4BD	71%74%	S	Pixel program 13
190199	BE C7	75%78%	S	Pixel program 14
200209	C8 D1	78%82%	S	Pixel program 15
210219	D2 DB	82%86%	S	Pixel program 16
220229	DC E5	86%90%	S	Pixel program 17
230239	E6 EF	90%94%	S	Random pixel program
240249	F0 F9	94%98%	S	Pixel-Programm 1-17
250255	FA FF	98%100%	S	Pixel program 1-17, sound controlled

Control-channel 8 - Speed internal programs

This channel is only active if channel 7 is set to 10 - 249.

Decimal	Hexad.	Percentage	S/F	Feature
0255	00FF	0%100%	F	Increasing speed

Control-channel 8 - Sound sensitivity

This channel is only active if channel 7 is set to 250 - 255.

Decimal	Hexad.	Percentage	S/F	Feature
0255	00FF	0%100%	F	Sound sensitivity (increasing)

Control-channel 9 - Dimmer speed (step response)

Decimal	Hexad.	Percentage	S/F	Feature
051	0033	0%20%	S	Control Board setting dimmer speed
52101	3465	20%40%	S	Neutral
102152	6698	40%60%	S	Dimmer speed 1
153203	99CB	60%80%	S	Dimmer speed 2
204255	CCFF	80%100%	S	Dimmer speed 3

12 channel mode**Control-channel 1 - Red (LED quadrant 1)**

Decimal	Hexad.	Percentage	S/F	Feature
0 255	00 FF	0% 100%	F	Red (0=off, 255=100% red)

Control-channel 2 - Green (LED quadrant 1)

Decimal	Hexad.	Percentage	S/F	Feature
0 255	00 FF	0% 100%	F	Green (0=off, 255=100% green)

Control-channel 3 - Blue (LED quadrant 1)

Decimal	Hexad.	Percentage	S/F	Feature
0 255	00 FF	0% 100%	F	Blue (0=off, 255=100% blue)

Control-channel 4 - Red (LED quadrant 2)

Decimal	Hexad.	Percentage	S/F	Feature
0 255	00 FF	0% 100%	F	Red (0=off, 255=100% red)

Control-channel 5 - Green (LED quadrant 2)

Decimal	Hexad.	Percentage	S/F	Feature
0 255	00 FF	0% 100%	F	Green (0=off, 255=100% green)

Control-channel 6 - Blue (LED quadrant 2)

Decimal	Hexad.	Percentage	S/F	Feature
0 255	00 FF	0% 100%	F	Blue (0=off, 255=100% blue)

Control-channel 7 - Red (LED quadrant 3)

Decimal	Hexad.	Percentage	S/F	Feature
0 255	00 FF	0% 100%	F	Red (0=off, 255=100% red)

Control-channel 8 - Green (LED quadrant 3)

Decimal	Hexad.	Percentage	S/F	Feature
0 255	00 FF	0% 100%	F	Green (0=off, 255=100% green)

Control-channel 9 - Blue (LED quadrant 3)

Decimal	Hexad.	Percentage	S/F	Feature
0 255	00 FF	0% 100%	F	Blue (0=off, 255=100% blue)

Control-channel 10 - Red (LED quadrant 4)

Decimal	Hexad.	Percentage	S/F	Feature
0 255	00 FF	0% 100%	F	Red (0=off, 255=100% red)

Control-channel 11 - Green (LED quadrant 4)

Decimal	Hexad.	Percentage	S/F	Feature
0 255	00 FF	0% 100%	F	Green (0=off, 255=100% green)

Control-channel 12 - Blue (LED quadrant 4)

Decimal	Hexad.	Percentage	S/F	Feature
0 255	00 FF	0% 100%	F	Blue (0=off, 255=100% blue)

36/72 channel mode

Control-channel 1 - Red LED 1

Decimal	Hexad.	Percentage	S/F	Feature
0 255	00 FF	0% 100%	F	Red (0=off, 255=100% red)

Control-channel 2 - Green LED 1

Decimal	Hexad.	Percentage	S/F	Feature
0 255	00 FF	0% 100%	F	Green (0=off, 255=100% green)

Control-channel 3 - Blue LED 1

Decimal	Hexad.	Percentage	S/F	Feature
0 255	00 FF	0% 100%	F	Blue (0=off, 255=100% blue)

Control-channel 4 - Red LED 2

Decimal	Hexad.	Percentage	S/F	Feature
0 255	00 FF	0% 100%	F	Red (0=off, 255=100% red)

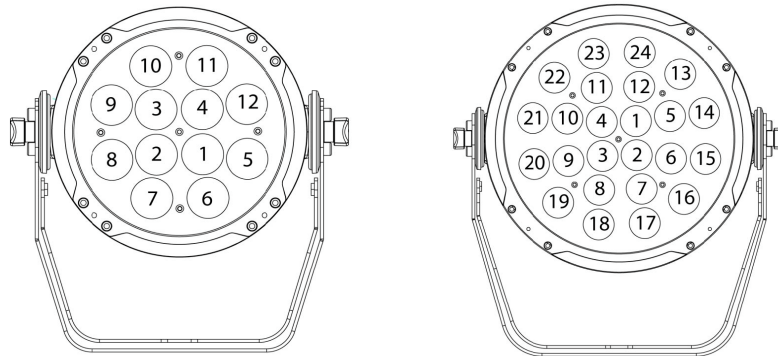
Control-channel 5 - Green LED 2

Decimal	Hexad.	Percentage	S/F	Feature
0 255	00 FF	0% 100%	F	Green (0=off, 255=100% green)

Control-channel 6 - Blue LED 2

Decimal	Hexad.	Percentage	S/F	Feature
0 255	00 FF	0% 100%	F	Blue (0=off, 255=100% blue)

.....



Control-channel 34 / 70 - Red LED 12 / 24

Decimal	Hexad.	Percentage	S/F	Feature
0 255	00 FF	0% 100%	F	Red (0=off, 255=100% red)

Control-channel 35 / 71 - Green LED 12 / 24

Decimal	Hexad.	Percentage	S/F	Feature
0 255	00 FF	0% 100%	F	Green (0=off, 255=100% green)

Control-channel 36 / 72 - Blue LED 12 / 24

Decimal	Hexad.	Percentage	S/F	Feature
0 255	00 FF	0% 100%	F	Blue (0=off, 255=100% blue)

CLEANING AND MAINTENANCE

The operator has to make sure that safety-relating and machine-technical installations are inspected by an expert after every four years in the course of an acceptance test.

The operator has to make sure that safety-relating and machine-technical installations are inspected by a skilled person once a year.

The following points have to be considered during the inspection:

- 1) All screws used for installing the devices or parts of the device have to be tightly connected and must not be corroded.
- 2) There must not be any deformations on housings, fixations and installation spots (ceiling, suspension, trussing).
- 3) The electric power supply cables must not show any damages, material fatigue (e.g. porous cables) or sediments. Further instructions depending on the installation spot and usage have to be adhered by a skilled installer and any safety problems have to be removed.



DANGER TO LIFE!

Disconnect from mains before starting maintenance operation!

We recommend a frequent cleaning of the device. Please use a moist, lint-free cloth. Never use alcohol or solvents!



CAUTION!

The lens has to be replaced when it is obviously damaged, so that its function is impaired, e. g. due to cracks or deep scratches!

The objective lens will require weekly cleaning as smoke-fluid tends to building up residues, reducing the light-output very quickly.

The interior of the device should be cleaned at least annually using a vacuum-cleaner or an air-jet.

There are no serviceable parts inside the device except for the fuse. Maintenance and service operations are only to be carried out by authorized dealers.

Please refer to the instructions under "Installing/Replacing the lamps".

Replacing the fuse

If the lamp burns out, the fine-wire fuse of the device might fuse, too. Only replace the fuse by a fuse of same type and rating.

Before replacing the fuse, unplug mains lead.

Procedure:

- Step 1:** Unscrew the fuseholder on the rearpanel with a fitting screwdriver from the housing (anti-clockwise).
- Step 2:** Remove the old fuse from the fuseholder.
- Step 3:** Install the new fuse in the fuseholder.
- Step 4:** Replace the fuseholder in the housing and fix it.

Should you need any spare parts, please use genuine parts.

If the power supply cable of this device becomes damaged, it has to be replaced by authorized dealers only in order to avoid hazards.

Should you have further questions, please contact your dealer.

TECHNICAL SPECIFICATIONS

51842600 FUTURELIGHT PRO Pixel Slim	PAR-12 TCL	PAR-24 TCL
Spannungsversorgung:	230 V AC, 50 Hz ~	230 V AC, 50 Hz ~
Gesamtanschlusswert:	60 W/100 VA	120 W/200 VA
DMX-Kanäle:	3/5/9/12/36	3/5/9/12/72
DMX512-Anschluss:	3-pol. XLR	3-pin XLR
Musiksteuerung:	über eingebautes Mikrofon	via built-in microphone
LED-Typ:	3-W-TCL	3 W TCL
Anzahl der LEDs:	12	24
Abstrahlwinkel:	13°	13°
Maße (LxBxH):	95 x 265 x 270 mm	100 x 345 x 365 mm
Gewicht:	3.2 kg	5.4 kg
Fuse:	T 1 A, 250 V	T 3.15 A, 250 V

Maximum ambient temperature T_a :	45° C
Maximum housing temperature T_c (steady state):	75° C
Min. distance from flammable surfaces:	0.5 m
Min. distance to lighted object:	0.1 m

Please note: Every information is subject to change without prior notice. 10.04.2012 ©