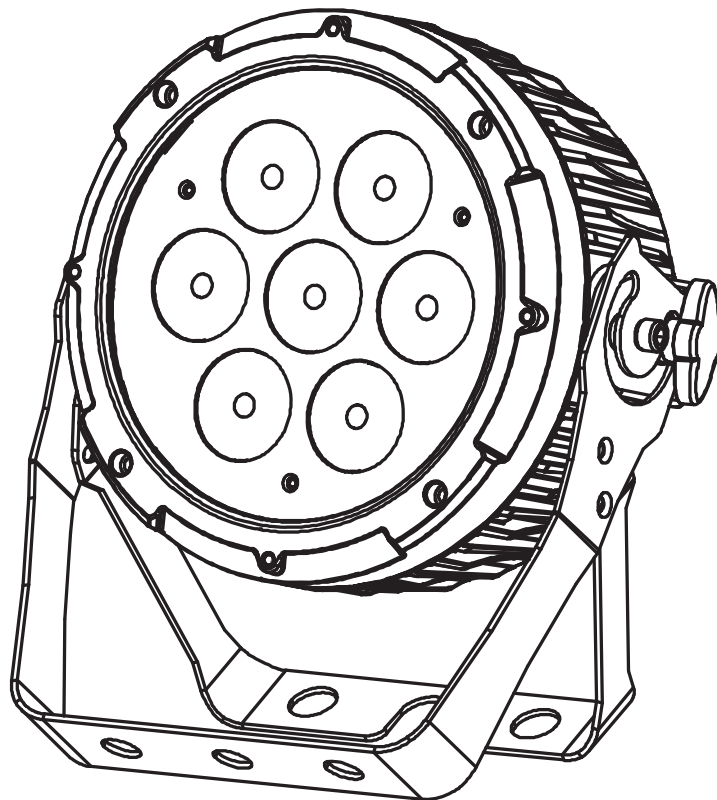


# Futurelight®

BEDIENUNGSANLEITUNG  
USER MANUAL

## **PRO Slim PAR-7 QCL RGBW/RGBA**



# Inhaltsverzeichnis

## Table of contents

### Deutsch

<b>EINFÜHRUNG</b> .....	<b>3</b>
Lieferumfang .....	3
<b>SICHERHEITSHINWEISE</b> .....	<b>4</b>
<b>BESTIMMUNGSGEMÄÙE VERWENDUNG</b> .....	<b>5</b>
<b>GERÄTEBESCHREIBUNG</b> .....	<b>6</b>
Features .....	6
Geräteübersicht .....	7
<b>INSTALLATION</b> .....	<b>7</b>
Überkopfmontage .....	7
DMX512-Ansteuerung .....	9
Master/Slave-Betrieb .....	9
Anschluss ans Netz .....	10
<b>BEDIENUNG</b> .....	<b>10</b>
Standalone-Modus .....	11
Control Board .....	11
DMX-Mode .....	12
DMX-Protokoll .....	13
<b>REINIGUNG UND WARTUNG</b> .....	<b>16</b>
Sicherungswechsel .....	16
<b>TECHNISCHE DATEN</b> .....	<b>17</b>

### English

<b>INTRODUCTION</b> .....	<b>18</b>
Delivery includes .....	18
<b>SAFETY INSTRUCTIONS</b> .....	<b>18</b>
<b>OPERATING DETERMINATIONS</b> .....	<b>20</b>
<b>DESCRIPTION OF THE DEVICE</b> .....	<b>21</b>
Features .....	21
Overview .....	21
<b>INSTALLATION</b> .....	<b>22</b>
Overhead rigging .....	22
DMX512 control .....	23
Master/Slave operation .....	24
Connection with the mains .....	24
<b>OPERATION</b> .....	<b>24</b>
Stand-alone mode .....	25
Control Board .....	25
DMX-Mode .....	26
DMX-protocol .....	27
<b>CLEANING AND MAINTENANCE</b> .....	<b>30</b>
Replacing the fuse .....	30
<b>TECHNICAL SPECIFICATIONS</b> .....	<b>31</b>

Diese Bedienungsanleitung gilt für die Artikelnummern 51842540, 51842545  
This user manual is valid for the article numbers 51842540, 51842545

**Das neueste Update dieser Bedienungsanleitung finden Sie im Internet unter:  
You can find the latest update of this user manual in the Internet under:**

[www.futurelight.com](http://www.futurelight.com)

## BEDIENUNGSANLEITUNG

# Futurelight®

## PRO Slim PAR-7 QCL RGBW/RGBA



### ACHTUNG!

Gerät vor Feuchtigkeit und Nässe schützen!  
Niemals das Gerät öffnen!

Lesen Sie vor der ersten Inbetriebnahme zur eigenen Sicherheit diese Bedienungsanleitung sorgfältig durch!

Alle Personen, die mit der Aufstellung, Inbetriebnahme, Bedienung, Wartung und Instandhaltung dieses Gerätes zu tun haben, müssen

- entsprechend qualifiziert sein
- diese Bedienungsanleitung genau beachten
- die Bedienungsanleitung als Teil des Produkts betrachten
- die Bedienungsanleitung während der Lebensdauer des Produkts behalten
- die Bedienungsanleitung an jeden nachfolgenden Besitzer oder Benutzer des Produkts weitergeben
- sich die letzte Version der Anleitung im Internet herunterladen

## EINFÜHRUNG

Wir freuen uns, dass Sie sich für einen FUTURELIGHT PRO Slim PAR-7 QCL RGBW/RGBA entschieden haben. Wenn Sie nachfolgende Hinweise beachten, sind wir sicher, dass Sie lange Zeit Freude an Ihrem Kauf haben werden.

Nehmen Sie das Gerät aus der Verpackung.

### Lieferumfang

1	Gerät
1	Bedienungsanleitung
1	Anschlussleitung

## SICHERHEITSHINWEISE



### **ACHTUNG!**

Seien Sie besonders vorsichtig beim Umgang mit gefährlicher Netzspannung. Bei dieser Spannung können Sie einen lebensgefährlichen elektrischen Schlag erhalten!

Dieses Gerät hat das Werk in sicherheitstechnisch einwandfreiem Zustand verlassen. Um diesen Zustand zu erhalten und einen gefahrlosen Betrieb sicherzustellen, muss der Anwender die Sicherheitshinweise und die Warnvermerke unbedingt beachten, die in dieser Bedienungsanleitung enthalten sind.



#### **Unbedingt lesen:**

*Bei Schäden, die durch Nichtbeachtung der Anleitung verursacht werden, erlischt der Garantieanspruch. Für daraus resultierende Folgeschäden übernimmt der Hersteller keine Haftung.*

Das Gerät darf nicht in Betrieb genommen werden, nachdem es von einem kalten in einen warmen Raum gebracht wurde. Das dabei entstehende Kondenswasser kann unter Umständen Ihr Gerät zerstören. Lassen Sie das Gerät solange uneingeschaltet, bis es Zimmertemperatur erreicht hat!

Bitte überprüfen Sie vor der ersten Inbetriebnahme, ob kein offensichtlicher Transportschaden vorliegt. Sollten Sie Schäden an der Netzleitung oder am Gehäuse entdecken, nehmen Sie das Gerät nicht in Betrieb und setzen sich bitte mit Ihrem Fachhändler in Verbindung.

Der Aufbau entspricht der Schutzklasse I. Der Netzstecker darf nur an eine Schutzkontakt-Steckdose angeschlossen werden, deren Spannung und Frequenz mit dem Typenschild des Gerätes genau übereinstimmt. Ungeeignete Spannungen und ungeeignete Steckdosen können zur Zerstörung des Gerätes und zu tödlichen Stromschlägen führen.

Den Netzstecker immer als letztes einstecken. Der Netzstecker muss dabei gewaltfrei eingesetzt werden. Achten Sie auf einen festen Sitz des Netzsteckers.

Lassen Sie die Netzleitung nicht mit anderen Kabeln in Kontakt kommen! Seien Sie vorsichtig beim Umgang mit Netzleitungen und -anschlüssen. Fassen Sie diese Teile nie mit feuchten Händen an! Feuchte Hände können tödliche Stromschläge zur Folge haben.

Netzleitungen nicht verändern, knicken, mechanisch belasten, durch Druck belasten, ziehen, erhitzen und nicht in die Nähe von Hitze- oder Kältequellen bringen. Bei Missachtung kann es zu Beschädigungen der Netzleitung, zu Brand oder zu tödlichen Stromschlägen kommen.

Die Kabeleinführung oder die Kupplung am Gerät dürfen nicht durch Zug belastet werden. Es muss stets eine ausreichende Kabellänge zum Gerät hin vorhanden sein. Andernfalls kann das Kabel beschädigt werden, was zu tödlichen Stromschlägen führen kann.

Achten Sie darauf, dass die Netzleitung nicht gequetscht oder durch scharfe Kanten beschädigt werden kann. Überprüfen Sie das Gerät und die Netzleitung in regelmäßigen Abständen auf Beschädigungen.

Werden Verlängerungsleitungen verwendet muss sichergestellt werden, dass der Adernquerschnitt für die benötigte Stromzufuhr des Gerätes zugelassen ist. Alle Warnhinweise für die Netzleitung gelten auch für evtl. Verlängerungsleitungen.

Gerät bei Nichtbenutzung und vor jeder Reinigung vom Netz trennen! Fassen Sie dazu den Netzstecker an der Grifffläche an und ziehen Sie niemals an der Netzleitung! Ansonsten kann das Kabel und der Stecker beschädigt werden was zu tödlichen Stromschlägen führen kann. Sind Stecker oder Geräteschalter, z. B. durch Einbau nicht erreichbar, so muss netzseitig eine allpolige Abschaltung vorgenommen werden.

Wenn der Netzstecker oder das Gerät staubig ist, dann muss es außer Betrieb genommen werden, der Stromkreis muss allpolig unterbrochen werden und das Gerät mit einem trockenen Tuch gereinigt werden. Staub kann die Isolation reduzieren, was zu tödlichen Stromschlägen führen kann. Stärkere Verschmutzungen im und am Gerät dürfen nur von einem Fachmann beseitigt werden.

Es dürfen unter keinen Umständen Flüssigkeiten aller Art in Steckdosen, Steckverbindungen oder in irgendwelche Geräteöffnungen oder Geräteritzen eindringen. Besteht der Verdacht, dass - auch nur minimale - Flüssigkeit in das Gerät eingedrungen sein könnte, muss das Gerät sofort allpolig vom Netz getrennt werden. Dies gilt auch, wenn das Gerät hoher Luftfeuchtigkeit ausgesetzt war. Auch wenn das Gerät scheinbar noch funktioniert, muss es von einem Fachmann überprüft werden ob durch den Flüssigkeitseintritt eventuell Isolationen beeinträchtigt wurden. Reduzierte Isolationen können tödliche Stromschläge hervorrufen.

In das Gerät dürfen keine fremden Gegenstände gelangen. Dies gilt insbesondere für Metallteile. Sollten auch nur kleinste Metallteile wie Heft- und Büroklammern oder gröbere Metallspäne in das Gerät gelangen, so ist das Gerät sofort außer Betrieb zu nehmen und allpolig vom Netz zu trennen. Durch Metallteile hervorgerufene Fehlfunktionen und Kurzschlüsse können tödliche Verletzungen zur Folge haben.



### **GESUNDHEITSRISIKO!**

**Blicken Sie niemals direkt in die Lichtquelle, da bei empfindlichen Menschen u. U. epileptische Anfälle ausgelöst werden können (gilt besonders für Epileptiker)!**

Kinder und Laien vom Gerät fern halten!

Das Gerät darf niemals unbeaufsichtigt betrieben werden!

## **BESTIMMUNGSGEMÄßE VERWENDUNG**

Bei diesem Gerät handelt es sich um einen Effektstrahler, mit dem sich dekorative Lichteffekte erzeugen lassen. Dieses Produkt ist nur für den Anschluss an 100-240 V, 50/60 Hz Wechselspannung zugelassen und wurde ausschließlich zur Verwendung in Innenräumen konzipiert.

Dieses Gerät ist für professionelle Anwendungen, z. B. auf Bühnen, in Diskotheken, Theatern etc. vorgesehen.

Lichteffekte sind nicht für den Dauerbetrieb konzipiert. Denken Sie daran, dass konsequente Betriebspausen die Lebensdauer des Gerätes erhöhen.

Vermeiden Sie Erschütterungen und jegliche Gewaltanwendung bei der Installation oder Inbetriebnahme des Gerätes.

Achten Sie bei der Wahl des Installationsortes darauf, dass das Gerät nicht zu großer Hitze, Feuchtigkeit und Staub ausgesetzt wird. Vergewissern Sie sich, dass keine Kabel frei herumliegen. Sie gefährden Ihre eigene und die Sicherheit Dritter!

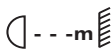
Das Gerät darf nicht in einer Umgebung eingesetzt oder gelagert werden, in der mit Spritzwasser, Regen, Feuchtigkeit oder Nebel zu rechnen ist. Feuchtigkeit oder sehr hohe Luftfeuchtigkeit kann die Isolation reduzieren und zu tödlichen Stromschlägen führen. Beim Einsatz von Nebelgeräten ist zu beachten, dass das Gerät nie direkt dem Nebelstrahl ausgesetzt ist und mindestens 0,5 m von einem Nebelgerät entfernt betrieben wird. Der Raum darf nur so stark mit Nebel gesättigt sein, dass eine gute Sichtweite von mindestens 10 m besteht.

Die Umgebungstemperatur muss zwischen -5° C und +45° C liegen. Halten Sie das Gerät von direkter Sonneneinstrahlung (auch beim Transport in geschlossenen Wägen) und Heizkörpern fern.

Die relative Luftfeuchte darf 50 % bei einer Umgebungstemperatur von 45° C nicht überschreiten.

Dieses Gerät darf nur in einer Höhenlage zwischen -20 und 2000 m über NN betrieben werden.

Verwenden Sie das Gerät nicht bei Gewitter. Überspannung könnte das Gerät zerstören. Das Gerät bei Gewitter allpolig vom Netz trennen (Netzstecker ziehen).

Das Bildzeichen  bezeichnet den Mindestabstand zu beleuchteten Gegenständen. Der Abstand zwischen Lichtaustritt und der zu beleuchteten Fläche darf 0,1 Meter nicht unterschreiten!

Das Gerät darf nur über den Montagebügel installiert werden. Um eine gute Luftzirkulation zu gewährleisten, muss um das Gerät ein Freiraum von mindestens 50 cm eingehalten werden.

Das Gehäuse darf niemals umliegende Gegenstände oder Flächen berühren!

Achten Sie bei der Montage, beim Abbau und bei der Durchführung von Servicearbeiten darauf, dass der Bereich unterhalb des Montageortes abgesperrt ist.

Das Gerät ist immer mit einem geeigneten Sicherungsseil zu sichern.

Die maximale Umgebungstemperatur  $T_a = 45^\circ \text{C}$  darf niemals überschritten werden.

Nehmen Sie das Gerät erst in Betrieb, nachdem Sie sich mit seinen Funktionen vertraut gemacht haben. Lassen Sie das Gerät nicht von Personen bedienen, die sich nicht mit dem Gerät auskennen. Wenn Geräte nicht mehr korrekt funktionieren, ist das meist das Ergebnis von unsachgemäßer Bedienung!

Reinigen Sie das Gerät niemals mit Lösungsmitteln oder scharfen Reinigungsmitteln, sondern verwenden Sie ein weiches und angefeuchtetes Tuch.

Soll das Gerät transportiert werden, verwenden Sie bitte die Originalverpackung, um Transportschäden zu vermeiden. Achten Sie bitte unbedingt darauf, dass das Gerät im Lieferzustand verpackt wird.

Beachten Sie bitte, dass eigenmächtige Veränderungen an dem Gerät aus Sicherheitsgründen verboten sind.

Der Serienbarcode darf niemals vom Gerät entfernt werden, da ansonsten der Garantieanspruch erlischt.

Wird das Gerät anders verwendet als in dieser Bedienungsanleitung beschrieben, kann dies zu Schäden am Produkt führen und der Garantieanspruch erlischt. Außerdem ist jede andere Verwendung mit Gefahren, wie z. B. Kurzschluss, Brand, elektrischem Schlag, Abstürzen etc. verbunden.

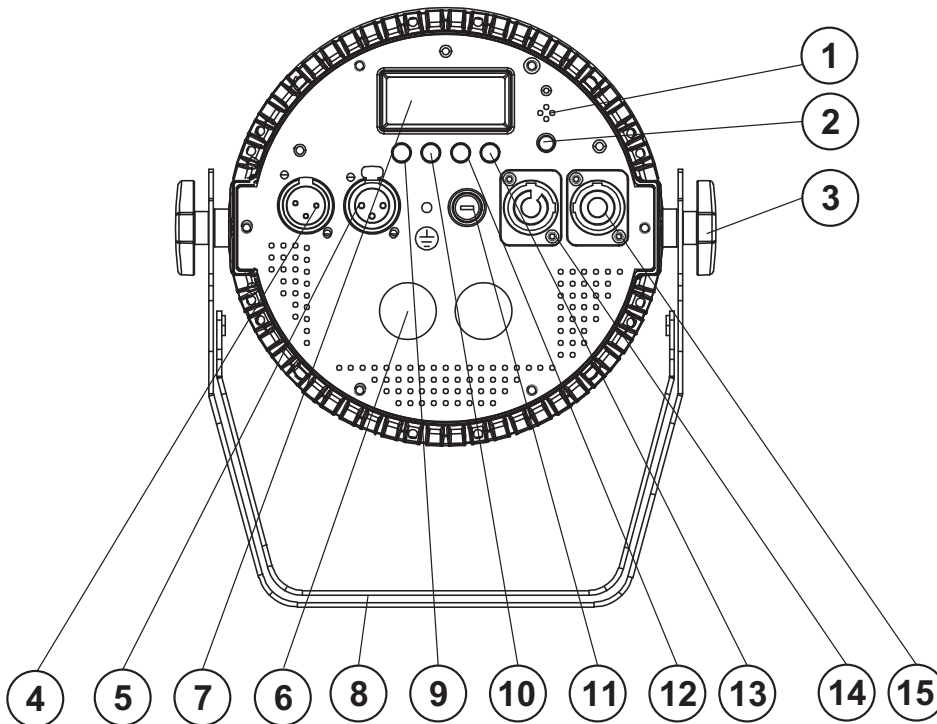
## GERÄTEBESCHREIBUNG

### Features

#### Professioneller Slimline LED-Spot mit 5-W-QCLs

- Ausgestattet mit 7 x 4in1-Quadcolor-LED in den Farben rot, grün, blau und weiß (51842540)
- Ausgestattet mit 7 x 4in1-Quadcolor-LED in den Farben rot, grün, blau und bernsteinfarben (51842545)
- Flache Gehäuseform für minimalen Platzbedarf bei der Montage
- Äußerst kompaktes und formschönes Gehäuse
- Zweiter Montagebügel für sicheren Halt beim Aufstellen
- Arretiermöglichkeit an den Bügeln durch große Metallflügelschrauben
- Reine Konvektionskühlung über Kühlrippen, keine Lüfter
- Funktionen: statische Farben, RGBW- oder RGBA-Farbmischung, 11 programmierte Farbtemperaturwerte, automatischer Farbwechsel, interne Programme, Dimmer, Strobe-Effekt, Musiksteuerung, Master/Slave-Betrieb
- 4, 6 oder 10 DMX-Kanäle wählbar
- Dimmgeschwindigkeit (Sprungantwort) einstellbar
- Musiksteuerung über eingebautes Mikrofon
- Mikrofonempfindlichkeit über Drehregler einstellbar
- Komfortable Adressierung und Einstellung über Control-Board mit vier Bedientasten und LED-Anzeige mit vierstelliger 14-Segmentanzeige
- Bedienbar im Standalone-Modus oder über DMX
- Master/Slave-Betrieb für synchrone Abläufe bei mehreren Geräten
- DMX512-Steuerung über jeden handelsüblichen DMX-Controller möglich
- Schaltzerteiltechnologie
- Automatische Anpassung der Netzspannung zwischen 100 und 240 Volt ohne Umschaltung
- Netzanschluss über Neutrik PowerCon-Buchse und beiliegendes Netzkabel
- Durchschleifausgang zur Spannungsversorgung eines weiteren Gerätes
- Nach jeweils 8 Geräten muss neu eingespeist werden

## Geräteübersicht



- (1) Mikrofon
- (2) Mic-Sensitivity-Regler
- (3) Feststellschraube
- (4) DMX-Eingangsbuchse
- (5) DMX-Ausgangsbuchse
- (6) Fangseilöse
- (7) Display
- (8) Stand-/Montagebügel
- (9) Mode-Taste
- (10) Up-Taste
- (11) Sicherungshalter
- (12) Down-Taste
- (13) Enter-Taste
- (14) Spannungsversorgungseingang
- (15) Spannungsversorgungsausgang

## INSTALLATION

Das Gerät kann sowohl hängend als auch stehend installiert werden.

### Überkopfmontage

**LEBENSGEFAHR!**

Bei der Installation sind insbesondere die Bestimmungen der BGV C1 und EN 60598-2-17 zu beachten! Die Installation darf nur vom autorisierten Fachhandel ausgeführt werden!

Die Aufhängevorrichtungen des Gerätes muss so gebaut und bemessen sein, dass sie 1 Stunde lang ohne dauernde schädliche Deformierung das 10-fache der Nutzlast aushalten kann.

Die Installation muss immer mit einer zweiten, unabhängigen Aufhängung, z. B. einem geeigneten Fangnetz, erfolgen. Diese zweite Aufhängung muss so beschaffen und angebracht sein, dass im Fehlerfall der Hauptaufhängung kein Teil der Installation herabfallen kann.

Während des Auf-, Um- und Abbaus ist der unnötige Aufenthalt im Bereich von Bewegungsflächen, auf Beleuchterbrücken, unter hochgelegenen Arbeitsplätzen sowie an sonstigen Gefahrenbereichen verboten. Der Unternehmer hat dafür zu sorgen, dass sicherheitstechnische und maschinentechnische Einrichtungen vor der ersten Inbetriebnahme und nach wesentlichen Änderungen vor der Wiederinbetriebnahme durch Sachverständige geprüft werden.

Der Unternehmer hat dafür zu sorgen, dass sicherheitstechnische und maschinentechnische Einrichtungen mindestens alle vier Jahre durch einen Sachverständigen im Umfang der Abnahmeprüfung geprüft werden.

Der Unternehmer hat dafür zu sorgen, dass sicherheitstechnische und maschinentechnische Einrichtungen mindestens einmal jährlich durch einen Sachkundigen geprüft werden.

### Vorgehensweise:

Das Gerät sollte idealerweise außerhalb des Aufenthaltsbereiches von Personen installiert werden.



**WICHTIG! ÜBERKOPFMONTAGE ERFORDERT EIN HOHES MAß AN ERFAHRUNG.** Dies beinhaltet (aber beschränkt sich nicht allein auf) Berechnungen zur Definition der Tragfähigkeit, verwendetes Installationsmaterial und regelmäßige Sicherheitsinspektionen des verwendeten Materials und des Gerätes. Versuchen Sie niemals, die Installation selbst vorzunehmen, wenn Sie nicht über eine solche Qualifikation verfügen, sondern beauftragen Sie einen professionellen Installateur. Unsachgemäße Installationen können zu Verletzungen und/oder zur Beschädigung von Eigentum führen.

Das Gerät muss außerhalb des Handbereichs von Personen installiert werden.

Wenn das Gerät von der Decke oder hochliegenden Trägern etc. abgehängt werden soll, muss immer mit Traversensystemen gearbeitet werden. Das Gerät darf niemals frei schwingend im Raum befestigt werden.

**Achtung:** Hängend installierte Geräte können beim Herabstürzen erhebliche Verletzungen verursachen! Wenn Sie Zweifel an der Sicherheit einer möglichen Installationsform haben, installieren Sie das Gerät NICHT!

Vergewissern Sie sich vor der Montage, dass die Montagefläche mindestens die 10-fache Punktbelastung des Eigengewichtes des Gerätes aushalten kann.



**BRANDGEFAHR!**

**Achten Sie bei der Installation des Gerätes bitte darauf, dass sich im Abstand von mind. 0,5 m keine leicht entflammaren Materialien (Deko, etc.) befinden.**

Befestigen Sie das Gerät über einen geeigneten Haken an Ihrem Traversensystem. Sichern Sie das Gerät bei Überkopfmontage immer mit einem geeigneten Sicherungsseil.

Es dürfen nur Sicherungsseile und Schnellverbindungsglieder gemäß DIN 56927, Schäkel gemäß DIN EN 1677-1 und BGV C1 Kettbinder eingesetzt werden. Die Fangseile, Schnellverbindungsglieder, Schäkel und Kettbinder müssen auf Grundlage der aktuellsten Arbeitsschutzbestimmungen (z. B. BGV C1, BGI 810-3) ausreichend dimensioniert sein und korrekt angewendet werden.

**Bitte beachten Sie:** Bei Überkopfmontage in öffentlichen bzw. gewerblichen Bereichen ist eine Fülle von Vorschriften zu beachten, die hier nur auszugsweise wiedergegeben werden können. Der Betreiber muss sich selbständig um die Beschaffung der geltenden Sicherheitsvorschriften bemühen und diese einhalten!

Der Hersteller haftet nicht für Schäden, die durch unsachgemäße Installation und unzureichende Sicherheitsvorkehrungen verursacht werden!

Hängen Sie das Sicherungsseil in der dafür vorgesehenen Fangsicherung ein und führen Sie es über die Traverse bzw. einen sicheren Befestigungspunkt. Hängen Sie das Ende in dem Schnellverschlussglied ein und ziehen Sie die Sicherungsmutter gut fest.

Der maximale Fallabstand darf 20 cm nicht überschreiten.

Ein Sicherungsseil, das einmal der Belastung durch Absturz ausgesetzt war oder beschädigt ist, darf nicht mehr als Sicherungsseil eingesetzt werden.

Stellen Sie den Neigungswinkel über den Hängebügel ein und ziehen Sie die Feststellschrauben gut fest.



**LEBENSGEFAHR!**

**Vor der ersten Inbetriebnahme muss die Einrichtung durch einen Sachverständigen geprüft werden!**



## DMX512-Ansteuerung



Achten Sie darauf, dass die Adern der Datenleitung an keiner Stelle miteinander in Kontakt treten. Die Geräte werden ansonsten nicht bzw. nicht korrekt funktionieren.

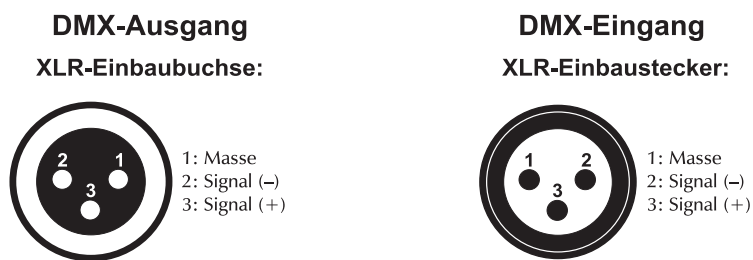


Beachten Sie, dass die Startadresse abhängig vom verwendeten Controller ist. Unbedingt Bedienungsanleitung des verwendeten Controllers beachten.



Die Verbindung zwischen Controller und Gerät sowie zwischen den einzelnen Geräten sollte mit einem DMX-Kabel erfolgen. Die Steckverbindung geht über 3-polige XLR-Stecker und -Kupplungen.

### Belegung der XLR-Verbindung:



Wenn Sie Controller mit dieser XLR-Belegung verwenden, können Sie den DMX-Ausgang des Controllers direkt mit dem DMX-Eingang des ersten Gerätes der DMX-Kette verbinden. Sollen DMX-Controller mit anderen XLR-Ausgängen angeschlossen werden, müssen Adapterkabel verwendet werden.

### Aufbau einer seriellen DMX-Kette:

Schließen Sie den DMX-Ausgang des ersten Gerätes der Kette an den DMX-Eingang des nächsten Gerätes an. Verbinden Sie immer einen Ausgang mit dem Eingang des nächsten Gerätes bis alle Geräte angeschlossen sind.

**Achtung:** Am letzten Gerät muss das DMX-Kabel durch einen Abschlusswiderstand abgeschlossen werden. Dazu wird ein XLR-Stecker in den DMX-Ausgang am letzten Gerät gesteckt, bei dem zwischen Signal (-) und Signal (+) ein 120-Ω-Widerstand eingelötet ist.

### Master/Slave-Betrieb

Im Master/Slave-Betrieb lassen sich mehrere Geräte synchronisieren, die dann von einem Mastergerät gesteuert werden.

An der Rückseite des Gerätes befindet sich eine XLR-Einbaubuchse und ein XLR-Einbaustecker, über die sich mehrere Geräte miteinander verbinden lassen.


Wählen Sie das Gerät aus, das zur Steuerung der Effekte dienen soll. Dieses Gerät arbeitet dann als Master-Gerät und steuert alle weiteren Slave-Geräte, die über ein DMX-Kabel mit dem Master-Gerät verbunden werden. Stecken Sie das DMX-Kabel in die OUT-Buchse und verbinden Sie es mit dem IN-Stecker des nächsten Gerätes.

Stellen Sie beim Master-Gerät den gewünschten Standalone-Modus ein (siehe Kapitel Control Board). Stellen Sie bei allen Slave-Geräten die DMX-Adresse auf 001.

## **Anschluss ans Netz**

Schließen Sie das Gerät über die beiliegende Netzanschlussleitung ans Netz an.

**Die Belegung der Anschlussleitungen ist wie folgt:**

<b>Leitung</b>	<b>Pin</b>	<b>International</b>
Braun	Außenleiter	L
Blau	Neutralleiter	N
Gelb/Grün	Schutzleiter	

Der Schutzleiter muss unbedingt angeschlossen werden!

Wenn das Gerät direkt an das örtliche Stromnetz angeschlossen wird, muss eine Trennvorrichtung mit mindestens 3 mm Kontaktöffnung an jedem Pol in die festverlegte elektrische Installation eingebaut werden.

Das Gerät darf nur an eine Elektroinstallation angeschlossen werden, die den VDE-Bestimmungen DIN VDE 0100 entspricht. Die Hausinstallation muss mit einem Fehlerstromschutzschalter (RCD) mit 30 mA Bemessungsdifferenzstrom ausgestattet sein.

Lichteffekte dürfen nicht über Dimmerpacks geschaltet werden.

Das Gerät ist mit einer verriegelbaren Netzanschlussbuchse ausgestattet. Schließen Sie das Netzkabel an und drehen Sie es nach rechts bis es einrastet. Stecken Sie den Netzstecker in eine geerdete Schutzkontaktsteckdose ein.

An der Rückseite der Geräte befindet sich eine Einbaubuchse (Power Out). Verbinden Sie den Ausgang mit dem Netzanschluss des nächsten Gerätes bis alle Geräte angeschlossen sind.

**Bitte beachten:** Es dürfen max. 8 Geräte in Reihe betrieben werden. Nach jeweils 8 Geräten muss erneut die Spannungsversorgung angeschlossen werden.

## **BEDIENUNG**

Wenn Sie das Gerät an die Spannungsversorgung angeschlossen haben, nimmt der FUTURELIGHT PRO Slim PAR-7 QCL RGBW/RGBA den Betrieb auf.

Das LED-Display leuchtet auf und Sie können die gewünschten Einstellungen mit den Tasten MODE, ENTER, UP und DOWN auswählen.

Das Gerät verfügt über ein eingebautes Mikrofon und einen Drehregler an der Geräterückseite, um die Musikempfindlichkeit einzustellen.

Das Gerät hat zwei Betriebsarten. Es kann entweder im Standalone- oder im DMX-gesteuerten Modus betrieben werden.

- STANDALONE-MODUS
  - Interne Programme / Geschwindigkeit
  - Musiksteuerung
  - Einstellung LED-Farben, 0 – 100 % / Strobe-Effekt
  - Einstellung feste Farben
  - Einstellung Dimmerkurven
- DMX-MODUS
  - Einstellung des DMX-Kanal-Modus

## **Standalone-Modus**

Der FUTURELIGHT PRO Slim PAR-7 QCL RGBW/RGBA lässt sich im Standalone-Betrieb ohne Controller einsetzen.

Trennen Sie dazu den FUTURELIGHT PRO Slim PAR-7 QCL RGBW/RGBA vom Controller.

## **Control Board**

Das Control Board bietet mehrere Möglichkeiten: so lassen sich z. B. die DMX-Startadresse eingeben oder die internen Programme abspielen.

Durch Drücken der MODE-Taste können Sie sich im Hauptmenü bewegen. Zur Auswahl des gewünschten Menüpunktes drücken Sie die ENTER-Taste. Durch Drücken der UP/DOWN-Taste können Sie die Auswahl verändern. Bestätigen Sie jede Änderung mit der ENTER-Taste. Der jeweilige Modus kann durch die MODE-Taste verlassen werden. Die jeweiligen Funktionen werden im Folgenden beschrieben.

### **Einstellung der internen Programme / Geschwindigkeit**

Wenn das Display ein **P** anzeigt, können Sie das gewünschte interne Programm auswählen. Die Einstellungen können Sie folgender Tabelle entnehmen:

<b>Modus:</b>	<b>Wert:</b>	<b>Funktion:</b>
<b>P</b>	P--1	Internes Programm 1
	P--2	Internes Programm 2
	P--3	Internes Programm 3
	P--4	Internes Programm 4
	P--5	Internes Programm 5

Nachdem das Programm gewählt wurde, können Sie die gewünschte Geschwindigkeit einstellen. Drücken Sie die ENTER-Taste bis das LED-Display **S\_\_** anzeigt und wählen Sie mit der UP- oder DOWN-Taste die gewünschte Geschwindigkeit (S000 – S100, zunehmende Geschwindigkeit). Drücken Sie die ENTER-Taste zur Bestätigung.

### **Musiksteuerung**

Drücken Sie die MODE-Taste bis das Display **SUND** anzeigt. Drücken Sie die ENTER-Taste und wählen Sie den **musikgesteuerten Modus**.

Das Gerät verfügt über ein eingebautes Mikrofon und einen Drehregler an der Geräterückseite, um die Musikempfindlichkeit einzustellen.

### **Einstellung der LED-Farben (0 – 100%) / Strobe-Effekt**

Wenn das Display ein **U** anzeigt, können Sie die Dimmerintensität der einzelnen LED-Farben von 0-100 % (0-255) einstellen und die gewünschte Strobegeschwindigkeit von 1-20 (zunehmende Geschwindigkeit) auswählen.

Die Einstellungen können Sie folgender Tabelle entnehmen:

<b>Modus:</b>	<b>Wert:</b>	<b>Funktion:</b>
<b>R</b>	0 - 255	Rot (0-100%)
<b>G</b>	0 - 255	Grün (0-100%)
<b>B</b>	0 - 255	Blau (0-100%)
<b>W oder A</b>	0 – 255	Weiß (0-100%) (Artikel 51842540)
<b>A</b>	0 - 255	Bernsteinfarben (0-100%) (Artikel 51842545)
<b>S</b>	1 - 20	Strobe-Effekt mit zunehmender Geschwindigkeit

### **Einstellung der Dimmergeschwindigkeit (Sprungantwort)**

Um die Dimmergeschwindigkeit (Sprungantwort) einzustellen, drücken Sie die MODE-Taste und wählen Sie **DIM**. Drücken Sie die ENTER-Taste. Über die UP-/DOWN-Taste stellen Sie OFF / DIM1 / DIM2 oder DIM3 (abnehmende Geschwindigkeit) ein. Durch Drücken der ENTER-Taste können Sie die Auswahl bestätigen.

Modus:	Wert:
<b>DIM</b>	OFF
	DIM1
	DIM2
	DIM3

### Einstellung der festen Farben

Wenn das Display ein **C** anzeigt, können Sie die gewünschte feste Farbe auswählen. Die Einstellungen können Sie folgender Tabelle entnehmen:

Modus:	Wert:	Funktion:
<b>C</b>	C-01	Rot
	C-02	Grün
	C-03	Blau
	C-04	Weiß oder bernsteinfarben
	C-05	Rot + Grün
	C-06	Rot + Blau
	C-07	Grün + Blau
	C-08	Rot + Grün + Blau
	C-09	Rot + Weiß oder bernsteinfarben
	C-10	Blau + Weiß oder bernsteinfarben
	C-11	Grün + Weiß oder bernsteinfarben
	C-12	Rot + Blau + Weiß oder bernsteinfarben
	C-13	Grün + Blau + Weiß oder bernsteinfarben
	C-14	Rot + Grün + Weiß oder bernsteinfarben
	C-15	Rot + Grün + Blau + Weiß oder bernsteinfarben

### Einstellung des DMX-Kanal-Modus

Modus:	Wert:
<b>CHA</b>	10CH
	6CH
	4CH

### Einstellung der DMX-Startadresse

Drücken Sie nach der Auswahl des DMX-Kanal-Modus die MODE-Taste. Durch Drücken der UP/DOWN-Taste können Sie die gewünschte DMX-Startadresse einstellen.

Modus:	Wert:
<b>Addr</b>	d 1 - d512

### DMX-Mode

Das Gerät verfügt über drei verschiedene DMX-Kanal-Modi. Über das Control Board können Sie, wie zuvor beschrieben, den DMX-Kanal-Modus definieren.

### Adressierung des Geräts

Um die Startadresse einzustellen drücken Sie die MODE-Taste bis das Display **Addr** anzeigt. Sie können nun die gewünschte Adresse über die UP- oder DOWN-Tasten auswählen. Drücken Sie die ENTER-Taste zur Bestätigung. Die Startadresse ist der erste Kanal, auf den das Gerät auf Signale vom Controller reagiert.

Bitte vergewissern Sie sich, dass sich die Steuerkanäle nicht mit anderen Geräten überlappen, damit der FUTURELIGHT PRO Slim PAR-7 QCL RGBW/RGBA korrekt und unabhängig von anderen Geräten in der DMX-Verbindung funktioniert. Werden mehrere PRO Slim PAR-7 QCL RGBW/RGBA auf eine Adresse definiert, arbeiten sie synchron.

### Ansteuerung:

Nachdem Sie die Startadresse definiert haben, können Sie den PRO Slim PAR-7 QCL RGBW/RGBA über Ihren Controller ansteuern.

**Bitte beachten Sie:**

Schalten Sie das Gerät ein. Das Gerät prüft, ob DMX-512 Daten empfangen werden oder nicht. Wenn Daten empfangen werden, erscheint „d001.“ mit der definierten Startadresse auf dem Display. Werden keine Daten empfangen, erscheint „d001“ mit der definierten Startadresse.

Die Meldung erscheint

-wenn kein 3-poliges XLR-Kabel (DMX Signalkabel vom Controller) in die DMX-Eingangsbuchse des Gerätes gesteckt wurde.

-wenn der Controller ausgeschaltet oder defekt ist.

-das Kabel oder der Stecker defekt ist oder das Signalkabel nicht richtig eingesteckt ist.

**Achtung:** Am letzten Gerät muss die DMX-Leitung durch einen 120 Ω Widerstand abgeschlossen werden damit die Geräte korrekt funktionieren.

Die einzelnen DMX-Kanäle und ihre Eigenschaften sind im Folgenden aufgeführt.

**DMX-Protokoll**

**10-Kanal-Modus**

**Steuerkanal 1 - Dimmer**

Decimal	Hexad.	Percentage	S/F	Eigenschaft
0 255	00 FF	0% 100%	F	Allmähliche Einstellung der Dimmerintensität von 0 bis 100 %

**Steuerkanal 2 - Rot**

Decimal	Hexad.	Percentage	S/F	Eigenschaft
0 255	00 FF	0% 100%	F	Rot (0=aus, 255=100% rot)

**Steuerkanal 3 - Grün**

Decimal	Hexad.	Percentage	S/F	Eigenschaft
0 255	00 FF	0% 100%	F	Grün (0=aus, 255=100% grün)

**Steuerkanal 4 - Blau**

Decimal	Hexad.	Percentage	S/F	Eigenschaft
0 255	00 FF	0% 100%	F	Blau (0=aus, 255=100% blau)

**Steuerkanal 5 – Weiß oder bernsteinfarben**

Decimal	Hexad.	Percentage	S/F	Eigenschaft
0 255	00 FF	0% 100%	F	Weiß oder bernsteinfarben (0=aus, 255=100% weiß/bernsteinfarb.)

**Steuerkanal 6 (Artikel 51842540) - Farb-Presets**

Decimal	Hexad.	Percentage	S/F	Eigenschaft
0 10	00 0A	0% 4%	F	Keine Funktion
11 30	0B 1E	4% 12%	F	ROT 100% / GRÜN zunehmend / BLAU 0%
31 50	1F 32	12% 20%	F	ROT abnehmend / GRÜN 100% / BLAU 0%
51 70	33 46	20% 27%	F	ROT 0% / GRÜN 100% / BLAU zunehmend
71 90	47 5A	28% 35%	F	ROT 0% / GRÜN abnehmend / BLAU 100%
91 110	5B 6E	36% 43%	F	ROT zunehmend / GRÜN 0% / BLAU 100%
111 130	6F 82	44% 51%	F	ROT 100% / GRÜN 0% / BLAU abnehmend
131 150	83 96	51% 59%	F	ROT 100% / GRÜN zunehmend / BLAU zunehmend
151 170	97 AA	59% 67%	F	ROT abnehmend / GRÜN abnehmend / BLAU 100%
171 200	AB C8	67% 78%	F	ROT 100% / GRÜN 100% / BLAU 100% / WEIß 100%
201 205	C9 CD	79% 80%	S	WEIß Farbtemperaturwert 1 warm
206 210	CE D2	81% 82%	S	WEIß Farbtemperaturwert 2
211 215	D3 D7	83% 84%	S	WEIß Farbtemperaturwert 3
216 220	D8 DC	85% 86%	S	WEIß Farbtemperaturwert 4

## Deutsch

221	225	DD	E1	87%	88%	S	WEIß Farbtemperaturwert 5
226	230	E2	E6	89%	90%	S	WEIß Farbtemperaturwert 6
231	235	E7	EB	91%	92%	S	WEIß Farbtemperaturwert 7
236	240	EC	F0	93%	94%	S	WEIß Farbtemperaturwert 8
241	245	F1	F5	95%	96%	S	WEIß Farbtemperaturwert 9
246	250	F6	FA	96%	98%	S	WEIß Farbtemperaturwert 10
251	255	FB	FF	98%	100%	S	WEIß Farbtemperaturwert 11 kalt

### Steuerkanal 6 (Artikel 51842545) - Farb-Presets

Decimal	Hexad.	Percentage	S/F	Eigenschaft		
0	10	00	0A	0% 4%	F	Keine Funktion
11	30	0B	1E	4% 12%	F	ROT 100% / GRÜN zunehmend / BLAU 0%
31	50	1F	32	12% 20%	F	ROT abnehmend / GRÜN 100% / BLAU 0%
51	70	33	46	20% 27%	F	ROT 0% / GRÜN 100% / BLAU zunehmend
71	90	47	5A	28% 35%	F	ROT 0% / GRÜN abnehmend / BLAU 100%
91	110	5B	6E	36% 43%	F	ROT zunehmend / GRÜN 0% / BLAU 100%
111	130	6F	82	44% 51%	F	ROT 100% / GRÜN 0% / BLAU abnehmend
131	150	83	96	51% 59%	F	ROT 100% / GRÜN zunehmend / BLAU zunehmend
151	170	97	AA	59% 67%	F	ROT abnehmend / GRÜN abnehmend / BLAU 100%
171	200	AB	C8	67% 78%	F	ROT 100% / GRÜN 100% / BLAU 100% / BERNSTEINFARBEN 100%
201	205	C9	CD	79% 80%	S	WEIß Farbtemperaturwert 1 warm
206	210	CE	D2	81% 82%	S	WEIß Farbtemperaturwert 2
211	215	D3	D7	83% 84%	S	WEIß Farbtemperaturwert 3
216	220	D8	DC	85% 86%	S	WEIß Farbtemperaturwert 4
221	225	DD	E1	87% 88%	S	WEIß Farbtemperaturwert 5
226	230	E2	E6	89% 90%	S	WEIß Farbtemperaturwert 6
231	235	E7	EB	91% 92%	S	WEIß Farbtemperaturwert 7
236	240	EC	F0	93% 94%	S	WEIß Farbtemperaturwert 8
241	245	F1	F5	95% 96%	S	WEIß Farbtemperaturwert 9
246	250	F6	FA	96% 98%	S	WEIß Farbtemperaturwert 10
251	255	FB	FF	98% 100%	S	WEIß Farbtemperaturwert 11 kalt

### Steuerkanal 7 - Strobo

Decimal	Hexad.	Percentage	S/F	Eigenschaft		
0	10	00	0A	0% 4%	S	Keine Funktion
11	255	0B	FF	4% 100%	F	Strobe-Effekt mit zunehmender Geschwindigkeit

### Steuerkanal 8 - Interne Programme

Decimal	Hexad.	Percentage	S/F	Eigenschaft		
0	51	00	33	0% 20%	S	Keine Funktion
52	101	34	65	20% 40%	S	Internes Programm 1
102	152	66	98	40% 60%	S	Internes Programm 2
153	203	99	CB	60% 80%	S	Internes Programm 3
204	254	CC	FE	80% 100%	S	Internes Programm 4
255	255	FF	FF	100% 100%	S	Internes Programm 5

### Steuerkanal 9 - Geschwindigkeit interne Programme

Decimal	Hexad.	Percentage	S/F	Eigenschaft		
0	255	00	FF	0% 100%	F	Zunehmende Geschwindigkeit

### Steuerkanal 10 - Dimmgeschwindigkeit (Sprungantwort)

Decimal	Hexad.	Percentage	S/F	Eigenschaft		
0	51	00	33	0% 20%	S	Dimmgeschwindigkeit aus Control Board Einstellung
52	101	34	65	20% 40%	S	Neutral

## Deutsch

102	152	66	98	40%	60%	S	Dimmergeschwindigkeit 1
153	203	99	CB	60%	80%	S	Dimmergeschwindigkeit 2
204	255	CC	FF	80%	100%	S	Dimmergeschwindigkeit 3

### 6-Kanal-Modus

#### Steuerkanal 1 - Rot

Decimal	Hexad.	Percentage	S/F	Eigenschaft		
0	255	00	FF	0% 100%	F	Rot (0=aus, 255=100% rot)

#### Steuerkanal 2 - Grün

Decimal	Hexad.	Percentage	S/F	Eigenschaft		
0	255	00	FF	0% 100%	F	Grün (0=aus, 255=100% grün)

#### Steuerkanal 3 - Blau

Decimal	Hexad.	Percentage	S/F	Eigenschaft		
0	255	00	FF	0% 100%	F	Blau (0=aus, 255=100% blau)

#### Steuerkanal 4 – Weiß oder bernsteinfarben

Decimal	Hexad.	Percentage	S/F	Eigenschaft		
0	255	00	FF	0% 100%	F	Weiß oder bernsteinfarben (0=aus, 255=100% weiß/bernsteinfarb.)

#### Steuerkanal 5 - Dimmer

Decimal	Hexad.	Percentage	S/F	Eigenschaft		
0	255	00	FF	0% 100%	F	Allmähliche Einstellung der Dimmerintensität von 0 bis 100 %

#### Steuerkanal 6 - Strobe

Decimal	Hexad.	Percentage	S/F	Eigenschaft		
0	0	00	00	0% 0%	S	Keine Funktion
1	5	01	05	0% 2%	S	Musikgesteuert (15 Farben)
6	10	06	0A	2% 4%	S	LEDs an
11	255	0B	FF	4% 100%	F	Strobe-Effekt mit zunehmender Geschwindigkeit

### 4-Kanal-Modus

#### Steuerkanal 1 - Rot

Decimal	Hexad.	Percentage	S/F	Eigenschaft		
0	255	00	FF	0% 100%	F	Rot (0=aus, 255=100% rot)

#### Steuerkanal 2 - Grün

Decimal	Hexad.	Percentage	S/F	Eigenschaft		
0	255	00	FF	0% 100%	F	Grün (0=aus, 255=100% grün)

#### Steuerkanal 3 - Blau

Decimal	Hexad.	Percentage	S/F	Eigenschaft		
0	255	00	FF	0% 100%	F	Blau (0=aus, 255=100% blau)

#### Steuerkanal 4 – Weiß oder bernsteinfarben

Decimal	Hexad.	Percentage	S/F	Eigenschaft		
0	255	00	FF	0% 100%	F	Weiß oder bernsteinfarben (0=aus, 255=100% weiß/bernsteinfarb.)



## REINIGUNG UND WARTUNG

Der Unternehmer hat dafür zu sorgen, dass sicherheitstechnische und maschinentechnische Einrichtungen mindestens alle vier Jahre durch einen Sachverständigen im Umfang der Abnahmeprüfung geprüft werden.

Der Unternehmer hat dafür zu sorgen, dass sicherheitstechnische und maschinentechnische Einrichtungen mindestens einmal jährlich durch einen Sachkundigen geprüft werden.

Dabei muss unter anderem auf folgende Punkte besonders geachtet werden:

- 1) Alle Schrauben, mit denen das Gerät oder Geräteteile montiert sind, müssen fest sitzen und dürfen nicht korrodiert sein.
- 2) An Gehäuse, Befestigungen und Montageort (Decke, Abhängung, Traverse) dürfen keine Verformungen sichtbar sein.
- 3) Die elektrischen Anschlussleitungen dürfen keinerlei Beschädigungen, Materialalterung (z.B. poröse Leitungen) oder Ablagerungen aufweisen. Weitere, auf den jeweiligen Einsatzort und die Nutzung abgestimmte Vorschriften werden vom sachkundigen Installateur beachtet und Sicherheitsmängel behoben.



### **LEBENSGEFAHR!**

**Vor Wartungsarbeiten unbedingt allpolig vom Netz trennen!**

Das Gerät sollte regelmäßig von Verunreinigungen wie Staub usw. gereinigt werden. Verwenden Sie zur Reinigung ein fusselfreies, angefeuchtetes Tuch. Auf keinen Fall Alkohol oder irgendwelche Lösungsmittel zur Reinigung verwenden!

Im Geräteinneren befinden sich außer der Sicherung keine zu wartenden Teile. Wartungs- und Servicearbeiten sind ausschließlich dem autorisierten Fachhandel vorbehalten!

### **Sicherungswechsel**

Wenn die Feinsicherung des Gerätes defekt ist, darf diese nur durch eine Sicherung gleichen Typs ersetzt werden.

**Vor dem Sicherungswechsel ist das Gerät allpolig von der Netzspannung zu trennen (Netzstecker ziehen).**

#### **Vorgehensweise:**

**Schritt 1:** Drehen Sie den Sicherungshalter an der Geräterückseite mit einem passenden Schraubendreher aus dem Gehäuse (gegen den Uhrzeigersinn).

**Schritt 2:** Entfernen Sie die defekte Sicherung aus dem Sicherungshalter.

**Schritt 3:** Setzen Sie die neue Sicherung in den Sicherungshalter ein.

**Schritt 4:** Setzen Sie den Sicherungshalter wieder im Gehäuse ein und drehen Sie ihn fest.

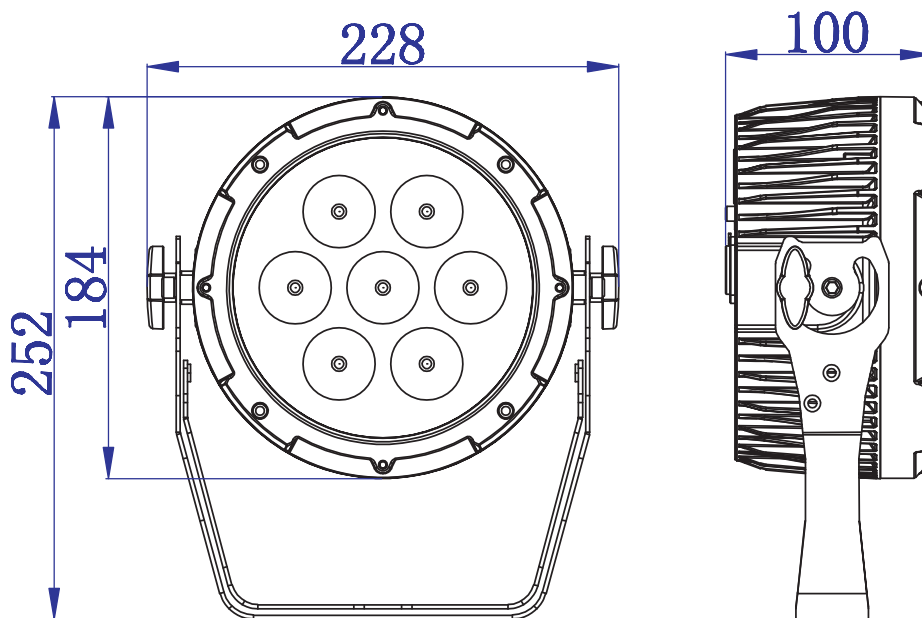
Sollten einmal Ersatzteile benötigt werden, verwenden Sie bitte nur Originalersatzteile.

Wenn die Anschlussleitung dieses Gerätes beschädigt wird, muss sie durch eine besondere Anschlussleitung ersetzt werden, die von Ihrem Fachhändler erhältlich ist.

Sollten Sie noch weitere Fragen haben, steht Ihnen Ihr Fachhändler jederzeit gerne zur Verfügung.

## TECHNISCHE DATEN

Spannungsversorgung:	100-240 V AC, 50/60 Hz ~
Gesamtanschlusswert:	50 W
DMX-Steuerkanäle:	4/6/10
DMX512-Anschluss:	3-pol. XLR
Musiksteuerung:	über eingebautes Mikrofon
LED-Typ:	5-W-QCL
Anzahl der LEDs:	7
Abstrahlwinkel:	17°
Maße (LxBxH):	228 x 100 x 252 mm
Gewicht:	2,5 kg
Maximale Umgebungstemperatur $T_a$ :	45° C
Max. Leuchtentemperatur im Beharrungszustand $T_c$ :	65° C
Mindestabstand zu entflammaren Oberflächen:	0,5 m
Mindestabstand zum angestrahlten Objekt:	0,1 m
Sicherung:	T 1 A, 250 V



Bitte beachten Sie: Technische Änderungen ohne vorherige Ankündigung und Irrtum vorbehalten.  
07.03.2013 ©

USER MANUAL

# Futurelight®

## PRO Slim PAR-7 QCL RGBW/RGBA



**CAUTION!**

Keep this device away from rain and moisture!  
Never open the housing!

For your own safety, please read this user manual carefully before you initially start-up.

Every person involved with the installation, operation and maintenance of this device has to

- be qualified
- follow the instructions of this manual
- consider this manual to be part of the total product
- keep this manual for the entire service life of the product
- pass this manual on to every further owner or user of the product
- download the latest version of the user manual from the Internet

### INTRODUCTION

Thank you for having chosen a FUTURELIGHT PRO Slim PAR-7 QCL RGBW/RGBA. If you follow the instructions given in this manual, we are sure that you will enjoy this device for a long period of time.

Unpack your device.

#### *Delivery includes*

1	Device
1	User manual
1	Power supply cable

### SAFETY INSTRUCTIONS



**CAUTION!**

Be careful with your operations. With a dangerous voltage you can suffer a dangerous electric shock when touching the wires!

This device has left our premises in absolutely perfect condition. In order to maintain this condition and to ensure a safe operation, it is absolutely necessary for the user to follow the safety instructions and warning notes written in this user manual.



Important:

*Damages caused by the disregard of this user manual are not subject to warranty. The dealer will not accept liability for any resulting defects or problems.*

If the device has been exposed to drastic temperature fluctuation (e.g. after transportation), do not switch it on immediately. The arising condensation water might damage your device. Leave the device switched off until it has reached room temperature.

Please make sure that there are no obvious transport damages. Should you notice any damages on the A/C connection cable or on the casing, do not take the device into operation and immediately consult your local dealer.

This device falls under protection-class I. The power plug must only be plugged into a protection class I outlet. The voltage and frequency must exactly be the same as stated on the device. Wrong voltages or power outlets can lead to the destruction of the device and to mortal electrical shock.

Always plug in the power plug last. The power plug must always be inserted without force. Make sure that the plug is tightly connected with the outlet.

Never let the power-cord come into contact with other cables! Handle the power-cord and all connections with the mains with particular caution! Never touch them with wet hands, as this could lead to mortal electrical shock.

Never modify, bend, strain mechanically, put pressure on, pull or heat up the power cord. Never operate next to sources of heat or cold. Disregard can lead to power cord damages, fire or mortal electrical shock.

The cable insert or the female part in the device must never be strained. There must always be sufficient cable to the device. Otherwise, the cable may be damaged which may lead to mortal damage.

Make sure that the power-cord is never crimped or damaged by sharp edges. Check the device and the power-cord from time to time.

If extension cords are used, make sure that the core diameter is sufficient for the required power consumption of the device. All warnings concerning the power cords are also valid for possible extension cords.

Always disconnect from the mains, when the device is not in use or before cleaning it. Only handle the power-cord by the plug. Never pull out the plug by tugging the power-cord. Otherwise, the cable or plug can be damaged leading to mortal electrical shock. If the power plug or the power switch is not accessible, the device must be disconnected via the mains.

If the power plug or the device is dusty, the device must be taken out of operation, disconnected and then be cleaned with a dry cloth. Dust can reduce the insulation which may lead to mortal electrical shock. More severe dirt in and at the device should only be removed by a specialist.

There must never enter any liquid into power outlets, extension cords or any holes in the housing of the device. If you suppose that also a minimal amount of liquid may have entered the device, it must immediately be disconnected. This is also valid, if the device was exposed to high humidity. Also if the device is still running, the device must be checked by a specialist if the liquid has reduced any insulation. Reduced insulation can cause mortal electrical shock.

There must never be any objects entering into the device. This is especially valid for metal parts. If any metal parts like staples or coarse metal chips enter into the device, the device must be taken out of operation and disconnected immediately. Malfunction or short-circuits caused by metal parts may cause mortal injuries.



**HEALTH HAZARD!**

**Never look directly into the light source, as sensitive persons may suffer an epileptic shock (especially meant for epileptics)!**

Keep away children and amateurs!

Never leave this device running unattended.

## OPERATING DETERMINATIONS

This device is a lighting effect for creating decorative effects. This product is only allowed to be operated with an alternating voltage of 100-240 V, 50/60 Hz and was designed for indoor use only.

This device is designed for professional use, e.g. on stages, in discotheques, theatres etc.

Lighting effects are not designed for permanent operation. Consistent operation breaks will ensure that the device will serve you for a long time without defects.

Do not shake the device. Avoid brute force when installing or operating the device.

When choosing the installation-spot, please make sure that the device is not exposed to extreme heat, moisture or dust. There should not be any cables lying around. You endanger your own and the safety of others!


This device must never be operated or stockpiled in surroundings where splash water, rain, moisture or fog may harm the device. Moisture or very high humidity can reduce the insulation and lead to mortal electrical shocks. When using smoke machines, make sure that the device is never exposed to the direct smoke jet and is installed in a distance of 0.5 meters between smoke machine and device. The room must only be saturated with an amount of smoke that the visibility will always be more than 10 meters.

The ambient temperature must always be between  $-5^{\circ}\text{C}$  and  $+45^{\circ}\text{C}$ . Keep away from direct insulation (particularly in cars) and heaters.

The relative humidity must not exceed 50 % with an ambient temperature of  $45^{\circ}\text{C}$ .

This device must only be operated in an altitude between -20 and 2000 m over NN.

Never use the device during thunderstorms. Over voltage could destroy the device. Always disconnect the device during thunderstorms.

The symbol  determines the minimum distance from lighted objects. The minimum distance between light-output and the illuminated surface must be more than 0.1 meters.

This device is only allowed for an installation via the mounting bracket. In order to safeguard sufficient ventilation, leave 50 cm of free space around the device.

The housing must never touch surrounding surfaces or objects.

Make sure that the area below the installation place is blocked when rigging, derigging or servicing the fixture.

Always fix the fixture with an appropriate safety bond.

The maximum ambient temperature  $T_a = 45^{\circ}\text{C}$  must never be exceeded.

Operate the device only after having become familiarized with its functions. Do not permit operation by persons not qualified for operating the device. Most damages are the result of unprofessional operation!

Never use solvents or aggressive detergents in order to clean the device! Rather use a soft and damp cloth.

Please use the original packaging if the device is to be transported. Make sure that you pack the device in the original state.

Please consider that unauthorized modifications on the device are forbidden due to safety reasons!

Never remove the serial barcode from the device as this would make the guarantee void.

If this device will be operated in any way different to the one described in this manual, the product may suffer damages and the guarantee becomes void. Furthermore, any other operation may lead to dangers like short-circuit, burns, electric shock, crash etc.

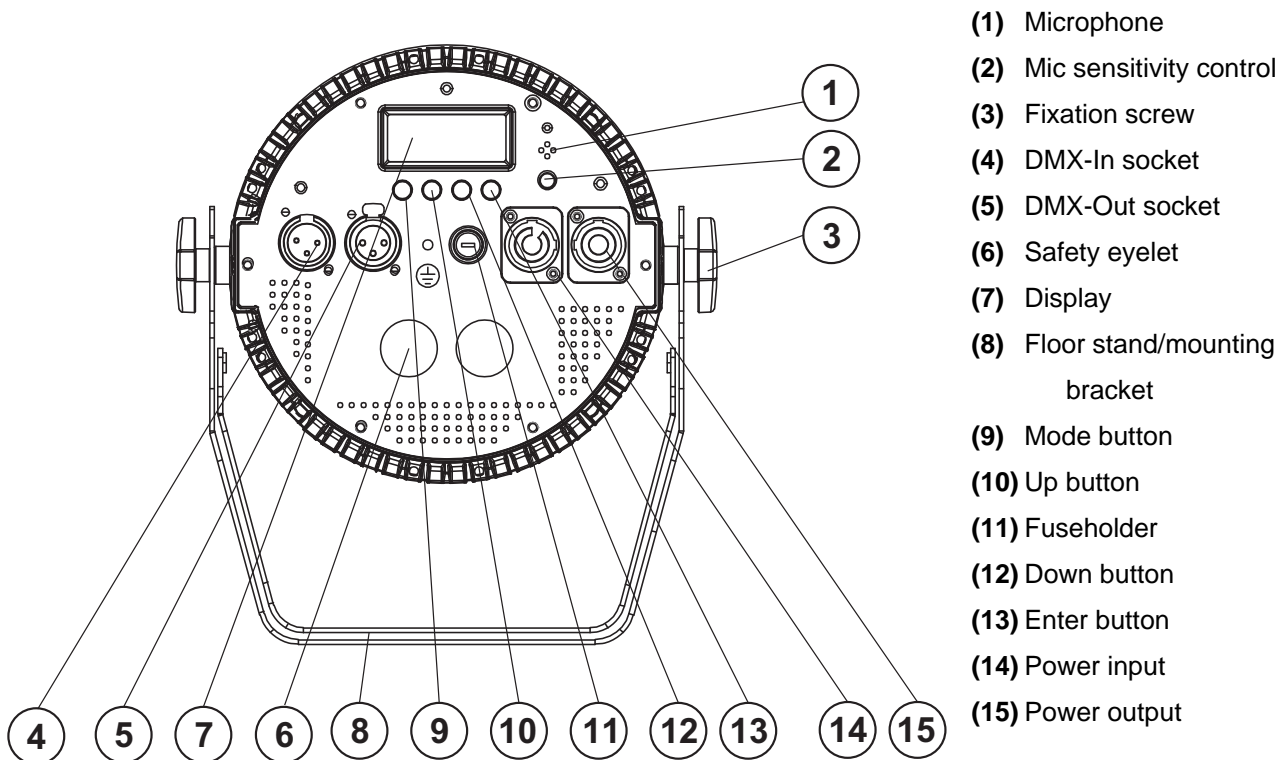
## DESCRIPTION OF THE DEVICE

### Features

#### Professional slimline LED spot with 5 W QCLs

- Equipped with 7 x 4in1 quadcolor LEDs in the colors red, green, blue and white (51842540)
- Equipped with 7 x 4in1 quadcolor LEDs in the colors red, green, blue and amber (51842545)
- Flat housing form requires minimal space when rigging
- Extremely compact housing in a beautiful design
- Second mounting bracket for safe standing installation
- Locking possibility at the brackets with large metal butterfly screws
- Pure convection cooling via cooling ribs, no fans
- Functions: static colors, RGBW or RGBA color mixture, 11 presets color temperatures, automatic color change, built-in programs, dimmer, strobe effect, sound-control, Master/Slave operation
- 4, 6 or 10 DMX channels selectable
- Dimmer speed (step response) adjustable
- Sound-control via built-in microphone
- Microphone-sensitivity adjustable via rotary-control on the top panel
- Comfortable addressing and setting via Control Board with four operating buttons and LED display with four-digit 14-segment display
- Operable in stand-alone mode or via DMX
- Master/Slave for parallel operation of several devices
- DMX512 control via regular DMX-controller
- Switch-mode power supply
- Automatic power supply adaption between 100 and 240 Volts without power selector
- Power connection via Neutrik PowerCon jack and included power cable
- Feed-through output allows to power another device
- After every 8 devices the fixtures must have a renewed connection with the power mains

### Overview



- (1) Microphone
- (2) Mic sensitivity control
- (3) Fixation screw
- (4) DMX-In socket
- (5) DMX-Out socket
- (6) Safety eyelet
- (7) Display
- (8) Floor stand/mounting  
bracket
- (9) Mode button
- (10) Up button
- (11) Fuseholder
- (12) Down button
- (13) Enter button
- (14) Power input
- (15) Power output

## INSTALLATION

The device can be installed on the ground or on the wall or ceiling.

### *Overhead rigging*



#### **DANGER TO LIFE!**

Please consider the EN 60598-2-17 and the respective national standards during the installation!  
The installation must only be carried out by an authorized dealer!

The installation of the device has to be built and constructed in a way that it can hold 10 times the weight for 1 hour without any harming deformation.

The installation must always be secured with a secondary safety attachment, e.g. an appropriate catch net. This secondary safety attachment must be constructed in a way that no part of the installation can fall down if the main attachment fails.

When rigging, derigging or servicing the device staying in the area below the installation place, on bridges, under high working places and other endangered areas is forbidden.

The operator has to make sure that safety-relating and machine-technical installations are approved by an expert before taking into operation for the first time and after changes before taking into operation another time.

The operator has to make sure that safety-relating and machine-technical installations are approved by an expert after every four year in the course of an acceptance test.

The operator has to make sure that safety-relating and machine-technical installations are approved by a skilled person once a year.

#### **Procedure:**

The device should be installed outside areas where persons may walk by or be seated.

**IMPORTANT! OVERHEAD RIGGING REQUIRES EXTENSIVE EXPERIENCE**, including (but not limited to) calculating working load limits, installation material being used, and periodic safety inspection of all installation material and the device. If you lack these qualifications, do not attempt the installation yourself, but instead use a professional structural rigger. Improper installation can result in bodily injury and or damage to property.

The device has to be installed out of the reach of people.

If the device shall be lowered from the ceiling or high joists, professional trussing systems have to be used. The device must never be fixed swinging freely in the room.

**Caution:** Devices in hanging installations may cause severe injuries when crashing down! If you have doubts concerning the safety of a possible installation, do NOT install the device!

Before rigging make sure that the installation area can hold a minimum point load of 10 times the device's weight.



#### **DANGER OF FIRE!**

When installing the device, make sure there is no highly-inflammable material (decoration articles, etc.) within a distance of min. 0.5 m.

Mount the device to your trussing system using an appropriate clamp.

For overhead use, always install an appropriate safety bond.



You must only use safety bonds and quick links complying with DIN 56927, shackles complying with DIN EN 1677-1 and BGV C1 carabines. The safety bonds, quick links, shackles and the carabines must be sufficiently dimensioned and used correctly in accordance with the latest industrial safety regulations (e. g. BGV C1, BGI 810-3).

**Please note:** for overhead rigging in public or industrial areas, a series of safety instructions have to be followed that this manual can only give in part. The operator must therefore inform himself on the current safety instructions and consider them.

The manufacturer cannot be made liable for damages caused by incorrect installations or insufficient safety precautions!

Pull the safety bond through the attachment eyelet and over the trussing system or a safe fixation spot. Insert the end in the quick link and tighten the safety screw.



The maximum drop distance must never exceed 20 cm.

A safety bond which already held the strain of a crash or which is defective must not be used again. Adjust the desired inclination-angle via the mounting-bracket and tighten the fixation screws.

	<b>DANGER TO LIFE!</b> Before taking into operation for the first time, the installation has to be approved by an expert!
---	--

### DMX512 control

	The wires must not come into contact with each other, otherwise the devices will not work at all, or will not work properly.	
---	--	---

	Please note, the starting address depends upon which controller is being used.	
---	--	---

Only use a DMX cable and 3-pin XLR plugs and connectors in order to connect the controller with the fixture or one fixture with another.

#### Occupation of the XLR connection:



If you are using controllers with this occupation, you can connect the DMX output of the controller directly with the DMX input of the first device in the DMX chain. If you wish to connect DMX controllers with other XLR outputs, you need to use adapter cables.

#### Building a serial DMX chain:

Connect the DMX output of the first device in the DMX chain with the DMX input of the next device. Always connect one output with the input of the next device until all devices are connected.

**Caution:** At the last fixture, the DMX cable has to be terminated. Plug the terminator with a 120 Ω resistor between Signal (-) and Signal (+) in the DMX output of the last fixture.

## Master/Slave operation

The master/slave operation enables that several devices can be synchronized and controlled by one master device.

On the rear panel of the device you can find an XLR jack and an XLR plug, which can be used for connecting several devices.


Choose the device which is to control the effects. This device then works as master device and controls all other slave devices, which are to be connected to the master device via a DMX-cable. Connect the OUT jack with the IN plug of the next device.

Set the desired mode for the master-device (see chapter Control Board). Set the DMX address 001 for all slave-devices.

## Connection with the mains

Connect the device to the mains with the enclosed power supply cable.

**The occupation of the connection-cables is as follows:**

Cable	Pin	International
Brown	Live	L
Blue	Neutral	N
Yellow/Green	Earth	

The earth has to be connected!

If the device will be directly connected with the local power supply network, a disconnection switch with a minimum opening of 3 mm at every pole has to be included in the permanent electrical installation.

The device must only be connected with an electric installation carried out in compliance with the IEC-standards. The electric installation must be equipped with a Residual Current Device (RCD) with a maximum fault current of 30 mA.

Lighting effects must not be connected to dimming-packs.

The device is equipped with a lockable power input connector. Plug in the power cord and turn it to the right until it locks. Plug the power cord into a grounded electrical outlet that matches the rated voltage of the machine.

On the rear panel, there is a socket (Power Out). Connect the output with the mains input of the next fixture until all fixtures are connected.

**Please note:** A maximum of 8 devices may be linked together. After every 8 devices, the fixtures must have a renewed connection with the power mains.

## OPERATION

After you connected the spot to the mains, the FUTURELIGHT PRO Slim PAR-7 QCL RGBW/RGBA starts running.

The LED display lights up and you can choose the desired mode via the buttons MODE, ENTER, UP and DOWN.

The device features a built-in microphone and a rotary-control on the rear panel to adjust the sound sensitivity.

The device has two operating modes. It can be operated in stand-alone or in DMX-controlled mode.

**- STAND-ALONE MODE**

- Internal programs / speed
- Sound control
- Setting LED colors, 0 – 100% / strobe effect
- Setting solid colors
- Setting dimmer curves

**- DMX MODE**

- Setting DMX Channel Mode

**Stand-alone mode**

In the stand-alone mode, the FUTURELIGHT PRO Slim PAR-7 QCL RGBW/RGBA can be used without controller.

Disconnect the FUTURELIGHT PRO Slim PAR-7 QCL RGBW/RGBA from the controller.

**Control Board**

The Control Board offers several features: you can simply set the starting address or run the internal programs.

Browse through the main menu by pressing MODE. Press ENTER in order to select the desired menu. You can change the selection by pressing UP or DOWN. Confirm every selection by pressing the ENTER button. The functions provided are described in the following sections. You can leave every mode by pressing the MODE button.

**Setting internal programs / speed**

When the display shows **P**, you can select the desired internal program. Please see the following table.

Mode:	Value:	Function:
<b>P</b>	P--1	Internal program 1
	P--2	Internal program 2
	P--3	Internal program 3
	P--4	Internal program 4
	P--5	Internal program 5

After choosing the program, you can adjust the desired speed. Press the ENTER button until the display shows **S**\_\_\_\_. Press the ENTER button and select the desired speed (S000 – S100, increasing speed) via the UP or DOWN buttons. Press ENTER to confirm.

**Sound control**

Press the MODE button until the display shows **SUND**. Press the ENTER button and select the **sound-controlled mode** - the display shows RUN. Press ENTER to confirm.

The device features a built-in microphone and a rotary-control on the rear panel to adjust the sound sensitivity.

**Setting LED colors (0 – 100%) / strobe effect**

When the display shows **U**, you can select the dimmer intensity of the LED colors from 0 to 100 % (0-255) and the desired strobe speed from 1 to 20 (increasing speed).

Please see the following table.

Mode:	Value:	Function:
<b>R</b>	0 - 255	Red (0-100%)
<b>G</b>	0 - 255	Green (0-100%)
<b>b</b>	0 - 255	Blue (0-100%)
<b>W</b> <b>or</b> <b>A</b>	0 – 255	White (0-100%) (item no. 51842540)
<b>S</b>	0 - 255	Amber (0-100%) (item no. 51842545)
	1 - 20	Strobe effect with increasing speed

**Setting dimmer speed (step response)**

Press the MODE button until the display shows **DIM**. Press the ENTER button. You can select OFF / DIM1 / DIM2 oder DIM3 (decreasing speed) via the UP or DOWN buttons. Confirm your choice by pressing ENTER.

Mode:	Value:
<b>DIM</b>	OFF
	DIM1
	DIM2
	DIM3

**Setting solid colors**

When the display shows **C**, you can select the desired solid color. Please see the following table.

Mode:	Value:	Function:
<b>C</b>	C-01	Red
	C-02	Green
	C-03	Blue
	C-04	White or Amber
	C-05	Red + Green
	C-06	Red + Blue
	C-07	Green + Blue
	C-08	Red + Green + Blue
	C-09	Red + White or Amber
	C-10	Blue + White or Amber
	C-11	Green + White or Amber
	C-12	Red + Blue + White or Amber
	C-13	Green + Blue + White or Amber
	C-14	Red + Green + White or Amber
	C-15	Red + Green + Blue + White or Amber

**Setting DMX Channel Mode**

Mode:	Value:
<b>CHA</b>	10CH
	6CH
	4CH

**Setting the DMX starting address:**

Press the MODE button after selecting the DMX Channel Mode. You can adjust the desired DMX starting address by pressing UP or DOWN.

Mode:	Value:
<b>Addr</b>	d 1 - d512

**DMX-Mode**

The device has three different DMX channel modes. The Control Board allows you, as described above, to assign the DMX channel mode.

**Addressing**

Press the MODE-button until the display shows **Addr**. You can now set the desired address via the UP or DOWN buttons. Press ENTER to confirm. The Control Board allows you to assign the DMX fixture address, which is defined as the first channel from which the FUTURELIGHT PRO Slim PAR-7 QCL RGBW/RGBA will respond to the controller.

Please, be sure that you don't have any overlapping channels in order to control each FUTURELIGHT PRO Slim PAR-7 QCL RGBW/RGBA correctly and independently from any other fixture on the DMX-chain. If several PRO Slim PAR-7 QCL RGBW/RGBA are addressed similarly, they will work synchronically.

**Controlling:**

After having addressed the PRO Slim PAR-7 QCL RGBW/RGBA, you may now start operating it via your lighting controller.

**Note:**

After switching on, the device will automatically detect whether DMX 512 data is received or not. If the data is received, the display will show "d001." with the actually set address. If there is no data received at the DMX-input, the display will show "d001" with the actually set address.

This situation can occur if:

- the 3 PIN XLR plug (cable with DMX signal from controller) is not connected with the input of the device.
- the controller is switched off or defective, if the cable or connector is defective or the signal wires are swap in the input connector.

**Note:**

It's necessary to insert the XLR termination plug (with 120 Ohm) in the last device in the link in order to ensure proper transmission on the DMX data link.

**DMX-protocol**

**10 channel mode**

**Control-channel 1 - Dimmer**

Decimal	Hexad.	Percentage	S/F	Feature
0 255	00 FF	0% 100%	F	Gradual adjustment of the dimmer intensity from 0 to 100 %

**Control-channel 2 - Red**

Decimal	Hexad.	Percentage	S/F	Feature
0 255	00 FF	0% 100%	F	Red (0=off, 255=100% red)

**Control-channel 3 - Green**

Decimal	Hexad.	Percentage	S/F	Feature
0 255	00 FF	0% 100%	F	Green (0=off, 255=100% green)

**Control-channel 4 - Blue**

Decimal	Hexad.	Percentage	S/F	Feature
0 255	00 FF	0% 100%	F	Blue (0=off, 255=100% blue)

**Control-channel 5 – White or Amber**

Decimal	Hexad.	Percentage	S/F	Feature
0 255	00 FF	0% 100%	F	White or amber (0=off, 255=100% white/amber)

**Control-channel 6 (item no. 51842540) - Color presets**

Decimal	Hexad.	Percentage	S/F	Feature
0 10	00 0A	0% 4%	F	No function
11 30	0B 1E	4% 12%	F	RED 100% / GREEN increasing / BLUE 0%
31 50	1F 32	12% 20%	F	RED decreasing / GREEN 100% / BLUE 0%
51 70	33 46	20% 27%	F	RED 0% / GREEN 100% / BLUE increasing
71 90	47 5A	28% 35%	F	RED 0% / GREEN decreasing / BLUE 100%
91 110	5B 6E	36% 43%	F	RED increasing/ GREEN 0% / BLUE 100%
111 130	6F 82	44% 51%	F	RED 100% / GREEN 0% / BLUE decreasing
131 150	83 96	51% 59%	F	RED 100% / GREEN increasing / BLUE increasing
151 170	97 AA	59% 67%	F	RED decreasing / GREEN decreasing / BLUE 100%
171 200	AB C8	67% 78%	F	RED 100% / GREEN 100% / BLUE 100% / WHITE 100%
201 205	C9 CD	79% 80%	S	WHITE color temperature 1 warm
206 210	CE D2	81% 82%	S	WHITE color temperature 2
211 215	D3 D7	83% 84%	S	WHITE color temperature 3
216 220	D8 DC	85% 86%	S	WHITE color temperature 4
221 225	DD E1	87% 88%	S	WHITE color temperature 5

**English**

226	230	E2	E6	89%	90%	S	WHITE color temperature 6
231	235	E7	EB	91%	92%	S	WHITE color temperature 7
236	240	EC	F0	93%	94%	S	WHITE color temperature 8
241	245	F1	F5	95%	96%	S	WHITE color temperature 9
246	250	F6	FA	96%	98%	S	WHITE color temperature 10
251	255	FB	FF	98%	100%	S	WHITE color temperature 11 cold

**Control-channel 6 (item no. 51842545) - Color presets**

Decimal	Hexad.	Percentage	S/F	Feature	
0	10	00 0A	0% 4%	F	No function
11	30	0B 1E	4% 12%	F	RED 100% / GREEN increasing / BLUE 0%
31	50	1F 32	12% 20%	F	RED decreasing / GREEN 100% / BLUE 0%
51	70	33 46	20% 27%	F	RED 0% / GREEN 100% / BLUE increasing
71	90	47 5A	28% 35%	F	RED 0% / GREEN decreasing / BLUE 100%
91	110	5B 6E	36% 43%	F	RED increasing / GREEN 0% / BLUE 100%
111	130	6F 82	44% 51%	F	RED 100% / GREEN 0% / BLUE decreasing
131	150	83 96	51% 59%	F	RED 100% / GREEN increasing / BLUE increasing
151	170	97 AA	59% 67%	F	RED decreasing / GREEN decreasing / BLUE 100%
171	200	AB C8	67% 78%	F	RED 100% / GREEN 100% / BLUE 100% / AMBER 100%
201	205	C9 CD	79% 80%	S	WHITE color temperature 1 warm
206	210	CE D2	81% 82%	S	WHITE color temperature 2
211	215	D3 D7	83% 84%	S	WHITE color temperature 3
216	220	D8 DC	85% 86%	S	WHITE color temperature 4
221	225	DD E1	87% 88%	S	WHITE color temperature 5
226	230	E2 E6	89% 90%	S	WHITE color temperature 6
231	235	E7 EB	91% 92%	S	WHITE color temperature 7
236	240	EC F0	93% 94%	S	WHITE color temperature 8
241	245	F1 F5	95% 96%	S	WHITE color temperature 9
246	250	F6 FA	96% 98%	S	WHITE color temperature 10
251	255	FB FF	98% 100%	S	WHITE color temperature 11 cold

**Control-channel 7 - Strobe**

Decimal	Hexad.	Percentage	S/F	Feature	
0	10	00 0A	0% 4%	S	No function
11	255	0B FF	4% 100%	F	Strobe-effect with increasing speed

**Control-channel 8 - Internal programs**

Decimal	Hexad.	Percentage	S/F	Feature	
0	51	00 33	0% 20%	S	No function
52	101	34 65	20% 40%	S	Internal program 1
102	152	66 98	40% 60%	S	Internal program 2
153	203	99 CB	60% 80%	S	Internal program 3
204	254	CC FE	80% 100%	S	Internal program 4
255	255	FF FF	100% 100%	S	Internal program 5

**Control-channel 9 - Speed internal programs**

Decimal	Hexad.	Percentage	S/F	Feature	
0	255	00 FF	0% 100%	F	Increasing speed

**Control-channel 10 - Dimmer speed (step response)**

Decimal	Hexad.	Percentage	S/F	Feature	
0	51	00 33	0% 20%	S	Control Board setting dimmer speed
52	101	34 65	20% 40%	S	Neutral

102	152	66	98	40%	60%	S	Dimmer speed 1
153	203	99	CB	60%	80%	S	Dimmer speed 2
204	255	CC	FF	80%	100%	S	Dimmer speed 3

## 6 channel mode

### Control-channel 1 - Red

Decimal	Hexad.	Percentage	S/F	Feature
0 255	00 FF	0% 100%	F	Red (0=off, 255=100% red)

### Control-channel 2 - Green

Decimal	Hexad.	Percentage	S/F	Feature
0 255	00 FF	0% 100%	F	Green (0=off, 255=100% green)

### Control-channel 3 - Blue

Decimal	Hexad.	Percentage	S/F	Feature
0 255	00 FF	0% 100%	F	Blue (0=off, 255=100% blue)

### Control-channel 4 – White or Amber

Decimal	Hexad.	Percentage	S/F	Feature
0 255	00 FF	0% 100%	F	White or amber (0=off, 255=100% white/amber)

### Control-channel 5 – Dimmer

Decimal	Hexad.	Percentage	S/F	Feature
0 255	00 FF	0% 100%	F	Gradual adjustment of the dimmer intensity from 0 to 100 %

### Control-channel 6 - Strobe

Decimal	Hexad.	Percentage	S/F	Feature
0 0	00 00	0% 0%	S	No function
1 5	01 05	0% 2%	S	Sound Control (15 colors)
6 10	06 0A	2% 4%	S	LEDs on
11 255	0B FF	4% 100%	F	Strobe-effect with increasing speed

## 4 channel mode

### Control-channel 1 - Red

Decimal	Hexad.	Percentage	S/F	Feature
0 255	00 FF	0% 100%	F	Red (0=off, 255=100% red)

### Control-channel 2 - Green

Decimal	Hexad.	Percentage	S/F	Feature
0 255	00 FF	0% 100%	F	Green (0=off, 255=100% green)

### Control-channel 3 - Blue

Decimal	Hexad.	Percentage	S/F	Feature
0 255	00 FF	0% 100%	F	Blue (0=off, 255=100% blue)

### Control-channel 4 - White or Amber

Decimal	Hexad.	Percentage	S/F	Feature
0 255	00 FF	0% 100%	F	White or amber (0=off, 255=100% white/amber)



## CLEANING AND MAINTENANCE

The operator has to make sure that safety-relating and machine-technical installations are inspected by an expert after every four years in the course of an acceptance test.

The operator has to make sure that safety-relating and machine-technical installations are inspected by a skilled person once a year.

The following points have to be considered during the inspection:

- 1) All screws used for installing the devices or parts of the device have to be tightly connected and must not be corroded.
- 2) There must not be any deformations on housings, fixations and installation spots (ceiling, suspension, trussing).
- 3) The electric power supply cables must not show any damages, material fatigue (e.g. porous cables) or sediments. Further instructions depending on the installation spot and usage have to be adhered by a skilled installer and any safety problems have to be removed.



### **DANGER TO LIFE!**

**Disconnect from mains before starting maintenance operation!**

We recommend a frequent cleaning of the device. Please use a soft lint-free and moistened cloth. Never use alcohol or solvents!

There are no serviceable parts inside the device except for the fuse. Maintenance and service operations are only to be carried out by authorized dealers.

### ***Replacing the fuse***

If the fine-wire fuse of the device fuses, only replace the fuse by a fuse of same type and rating.

**Before replacing the fuse, unplug mains lead.**

#### **Procedure:**

- Step 1:** Unscrew the fuseholder on the rearpanel with a fitting screwdriver from the housing (anti-clockwise).
- Step 2:** Remove the old fuse from the fuseholder.
- Step 3:** Install the new fuse in the fuseholder.
- Step 4:** Replace the fuseholder in the housing and fix it.

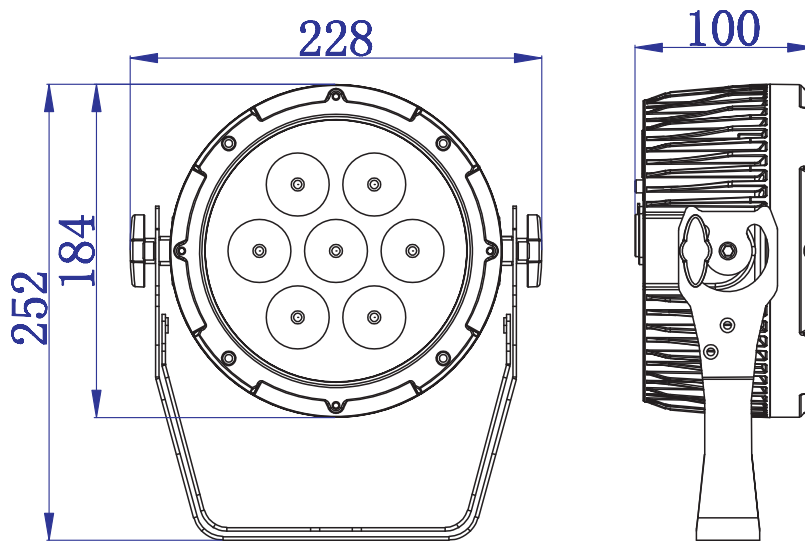
Should you need any spare parts, please use genuine parts.

If the power supply cable of this device becomes damaged, it has to be replaced by a special power supply cable available at your dealer.

Should you have further questions, please contact your dealer.

## TECHNICAL SPECIFICATIONS

Power supply:	100-240 V AC, 50/60 Hz ~
Power consumption:	50 W
DMX control channels:	4/6/10
DMX512 connection:	3-pin XLR
Sound-control:	via built-in microphone
LED type:	5 W QCL
Number of LEDs:	7
Beam angle:	17°
Dimensions (LxWxH):	228 x 100 x 252 mm
Weight:	2.5 kg
Maximum ambient temperature $T_a$ :	45° C
Maximum housing temperature $T_c$ (steady state):	65° C
Min. distance from flammable surfaces:	0.5 m
Min. distance to lighted object:	0.1 m
Fuse:	T 1 A, 250 V



Please note: Every information is subject to change without prior notice. 07.03.2013 ©