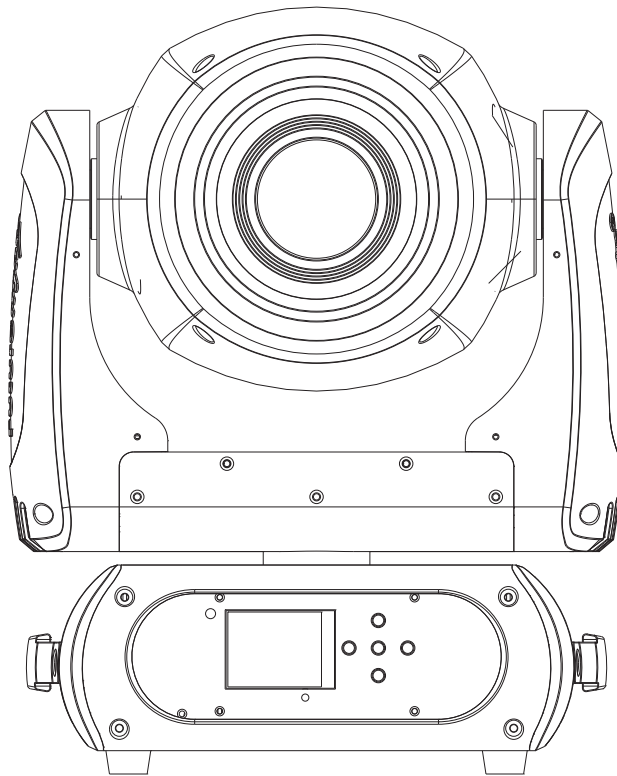


# Futurelight<sup>®</sup>

BEDIENUNGSANLEITUNG  
USER MANUAL

## **DMH-100 RGBW LED Moving Head**



# Inhaltsverzeichnis

## Table of contents

**Deutsch**

<b>EINFÜHRUNG</b> .....	<b>4</b>
Lieferumfang .....	4
<b>SICHERHEITSHINWEISE</b> .....	<b>4</b>
<b>BESTIMMUNGSGEMÄÙE VERWENDUNG</b> .....	<b>6</b>
<b>GERÄTEBESCHREIBUNG</b> .....	<b>7</b>
Features .....	7
Geräteübersicht.....	8
<b>INSTALLATION</b> .....	<b>9</b>
Einsetzen/Austauschen von Gobos .....	9
Projektormontage.....	9
Anschluss an den DMX-512 Controller / Verbindung Projektor - Projektor .....	12
Anschluss ans Netz.....	13
<b>BEDIENUNG</b> .....	<b>13</b>
Stand Alone-Betrieb .....	13
DMX-gesteuerter Betrieb .....	13
Drahtlos-DMX.....	13
Adressierung des Projektors .....	14
DMX-Protokoll .....	15
Control Board .....	21
Connect.....	22
Light .....	23
Information .....	23
Set .....	23
Program .....	25
Fehlermeldungen .....	27
<b>REINIGUNG UND WARTUNG</b> .....	<b>28</b>
Sicherungswechsel .....	28
<b>TECHNISCHE DATEN</b> .....	<b>29</b>

## English

<b>INTRODUCTION</b> .....	<b>30</b>
Delivery includes .....	30
<b>SAFETY INSTRUCTIONS</b> .....	<b>30</b>
<b>OPERATING DETERMINATIONS</b> .....	<b>32</b>
<b>DESCRIPTION OF THE DEVICE</b> .....	<b>33</b>
Features .....	33
Overview .....	34
<b>INSTALLATION</b> .....	<b>35</b>
Inserting/Exchanging gobos .....	35
Rigging .....	35
DMX-512 connection / connection between fixtures .....	38
Connection with the mains .....	39
<b>OPERATION</b> .....	<b>39</b>
Stand Alone operation .....	39
DMX-controlled operation .....	39
Wireless DMX .....	39
Addressing .....	40
DMX-protocol .....	41
Control Board .....	47
Connect .....	48
Light .....	49
Information .....	49
Set .....	49
Program .....	51
Error Messages .....	53
<b>CLEANING AND MAINTENANCE</b> .....	<b>54</b>
Replacing the fuse .....	54
<b>TECHNICAL SPECIFICATIONS</b> .....	<b>55</b>

Diese Bedienungsanleitung gilt für die Artikelnummer 51841960  
This user manual is valid for the article number 51841960

**Das neueste Update dieser Bedienungsanleitung finden Sie im Internet unter:  
You can find the latest update of this user manual in the Internet under:**

[www.futurelight.com](http://www.futurelight.com)

## BEDIENUNGSANLEITUNG

# Futurelight®

## DMH-100 RGBW LED-Moving-Head



### ACHTUNG!

Gerät vor Feuchtigkeit und Nässe schützen!  
Vor Öffnen des Gerätes vom Netz trennen!

Lesen Sie vor der ersten Inbetriebnahme zur eigenen Sicherheit diese Bedienungsanleitung sorgfältig durch!

Alle Personen, die mit der Aufstellung, Inbetriebnahme, Bedienung, Wartung und Instandhaltung dieses Gerätes zu tun haben, müssen

- entsprechend qualifiziert sein
- diese Bedienungsanleitung genau beachten
- die Bedienungsanleitung als Teil des Produkts betrachten
- die Bedienungsanleitung während der Lebensdauer des Produkts behalten
- die Bedienungsanleitung an jeden nachfolgenden Besitzer oder Benutzer des Produkts weitergeben
- sich die letzte Version der Anleitung im Internet herunterladen

## EINFÜHRUNG

Wir freuen uns, dass Sie sich für einen FUTURELIGHT DMH-100 RGBW entschieden haben. Sie haben hiermit ein leistungsstarkes und vielseitiges Gerät erworben.

Nehmen Sie den DMH-100 RGBW aus der Verpackung.

### Lieferumfang

Gerät
Bedienungsanleitung
Omega Halter mit Schnellverschluss
DMX-Kabel 3 m
PowerCon Netzkabel 1,5 m

## SICHERHEITSHINWEISE



### ACHTUNG!

Seien Sie besonders vorsichtig beim Umgang mit gefährlicher Netzspannung. Bei dieser Spannung können Sie einen lebensgefährlichen elektrischen Schlag erhalten!

Dieses Gerät hat das Werk in sicherheitstechnisch einwandfreiem Zustand verlassen. Um diesen Zustand zu erhalten und einen gefahrlosen Betrieb sicherzustellen, muss der Anwender die Sicherheitshinweise und die Warnvermerke unbedingt beachten, die in dieser Bedienungsanleitung enthalten sind.



**Unbedingt lesen:**

*Bei Schäden, die durch Nichtbeachtung der Anleitung verursacht werden, erlischt der Garantieanspruch. Für daraus resultierende Folgeschäden übernimmt der Hersteller keine Haftung.*

Das Gerät darf nicht in Betrieb genommen werden, nachdem es von einem kalten in einen warmen Raum gebracht wurde. Das dabei entstehende Kondenswasser kann unter Umständen Ihr Gerät zerstören. Lassen Sie das Gerät solange uneingeschaltet, bis es Zimmertemperatur erreicht hat!

Bitte überprüfen Sie vor der ersten Inbetriebnahme, ob kein offensichtlicher Transportschaden vorliegt. Sollten Sie Schäden an der Netzleitung oder am Gehäuse entdecken, nehmen Sie das Gerät nicht in Betrieb und setzen sich bitte mit Ihrem Fachhändler in Verbindung.

Der Aufbau entspricht der Schutzklasse I. Der Netzstecker darf nur an eine Schutzkontakt-Steckdose angeschlossen werden, deren Spannung und Frequenz mit dem Typenschild des Gerätes genau übereinstimmt. Ungeeignete Spannungen und ungeeignete Steckdosen können zur Zerstörung des Gerätes und zu tödlichen Stromschlägen führen.

Den Netzstecker immer als letztes einstecken. Der Netzstecker muss dabei gewaltfrei eingesetzt werden. Achten Sie auf einen festen Sitz des Netzsteckers.

Lassen Sie die Netzleitung nicht mit anderen Kabeln in Kontakt kommen! Seien Sie vorsichtig beim Umgang mit Netzleitungen und -anschlüssen. Fassen Sie diese Teile nie mit feuchten Händen an! Feuchte Hände können tödliche Stromschläge zur Folge haben.

Netzleitungen nicht verändern, knicken, mechanisch belasten, durch Druck belasten, ziehen, erhitzen und nicht in die Nähe von Hitze- oder Kältequellen bringen. Bei Missachtung kann es zu Beschädigungen der Netzleitung, zu Brand oder zu tödlichen Stromschlägen kommen.

Die Kabeleinführung oder die Kupplung am Gerät dürfen nicht durch Zug belastet werden. Es muss stets eine ausreichende Kabellänge zum Gerät hin vorhanden sein. Andernfalls kann das Kabel beschädigt werden, was zu tödlichen Stromschlägen führen kann.

Achten Sie darauf, dass die Netzleitung nicht gequetscht oder durch scharfe Kanten beschädigt werden kann. Überprüfen Sie das Gerät und die Netzleitung in regelmäßigen Abständen auf Beschädigungen.

Werden Verlängerungsleitungen verwendet muss sichergestellt werden, dass der Adernquerschnitt für die benötigte Stromzufuhr des Gerätes zugelassen ist. Alle Warnhinweise für die Netzleitung gelten auch für evtl. Verlängerungsleitungen.

Gerät bei Nichtbenutzung und vor jeder Reinigung vom Netz trennen! Fassen Sie dazu den Netzstecker an der Grifffläche an und ziehen Sie niemals an der Netzleitung! Ansonsten kann das Kabel und der Stecker beschädigt werden was zu tödlichen Stromschlägen führen kann. Sind Stecker oder Geräteschalter, z. B. durch Einbau nicht erreichbar, so muss netzseitig eine allpolige Abschaltung vorgenommen werden.

Wenn der Netzstecker oder das Gerät staubig ist, dann muss es außer Betrieb genommen werden, der Stromkreis muss allpolig unterbrochen werden und das Gerät mit einem trockenen Tuch gereinigt werden. Staub kann die Isolation reduzieren, was zu tödlichen Stromschlägen führen kann. Stärkere Verschmutzungen im und am Gerät dürfen nur von einem Fachmann beseitigt werden.

Es dürfen unter keinen Umständen Flüssigkeiten aller Art in Steckdosen, Steckverbindungen oder in irgendwelche Geräteöffnungen oder Geräteritzen eindringen. Besteht der Verdacht, dass - auch nur minimale - Flüssigkeit in das Gerät eingedrungen sein könnte, muss das Gerät sofort allpolig vom Netz getrennt werden. Dies gilt auch, wenn das Gerät hoher Luftfeuchtigkeit ausgesetzt war. Auch wenn das Gerät scheinbar noch funktioniert, muss es von einem Fachmann überprüft werden ob durch den Flüssigkeitseintritt eventuell Isolationen beeinträchtigt wurden. Reduzierte Isolationen können tödliche Stromschläge hervorrufen.

In das Gerät dürfen keine fremden Gegenstände gelangen. Dies gilt insbesondere für Metallteile. Sollten auch nur kleinste Metallteile wie Heft- und Büroklammern oder gröbere Metallspäne in das Gerät gelangen, so ist das Gerät sofort außer Betrieb zu nehmen und allpolig vom Netz zu trennen. Durch Metallteile hervorgerufene Fehlfunktionen und Kurzschlüsse können tödliche Verletzungen zur Folge haben.



### **GESUNDHEITSRISIKO!**

**Blicken Sie niemals direkt in die Lichtquelle, da bei empfindlichen Menschen u. U. epileptische Anfälle ausgelöst werden können (gilt besonders für Epileptiker)!**

Kinder und Laien vom Gerät fern halten!

Das Gerät darf niemals unbeaufsichtigt betrieben werden!

## **BESTIMMUNGSGEMÄßE VERWENDUNG**

Bei diesem Gerät handelt es sich um einen kopfbewegten LED-Effektstrahler, mit dem sich dekorative Lichteffekte erzeugen lassen. Dieses Produkt ist nur für den Anschluss an 100-240 V, 50/60 Hz Wechselspannung zugelassen und wurde ausschließlich zur Verwendung in Innenräumen konzipiert.

Dieses Gerät ist für professionelle Anwendungen, z. B. auf Bühnen, in Diskotheken, Theatern etc. vorgesehen.

Lichteffekte sind nicht für den Dauerbetrieb konzipiert. Denken Sie daran, dass konsequente Betriebspausen die Lebensdauer des Gerätes erhöhen.

Vermeiden Sie Erschütterungen und jegliche Gewaltanwendung bei der Installation oder Inbetriebnahme des Gerätes.

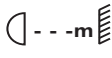
Das Gerät darf niemals am Projektorkopf angehoben werden, da ansonsten die Mechanik beschädigt werden könnte. Fassen Sie das Gerät immer an den Tragegriffen an.

Achten Sie bei der Wahl des Installationsortes darauf, dass das Gerät nicht zu großer Hitze, Feuchtigkeit und Staub ausgesetzt wird. Vergewissern Sie sich, dass keine Kabel frei herumliegen. Bitte achten Sie darauf, dass das Gerät nicht berührt oder umgestoßen werden kann. Sie gefährden Ihre eigene und die Sicherheit Dritter!

Das Gerät darf nicht in einer Umgebung eingesetzt oder gelagert werden, in der mit Spritzwasser, Regen, Feuchtigkeit oder Nebel zu rechnen ist. Feuchtigkeit oder sehr hohe Luftfeuchtigkeit kann die Isolation reduzieren und zu tödlichen Stromschlägen führen. Beim Einsatz von Nebelgeräten ist zu beachten, dass das Gerät nie direkt dem Nebelstrahl ausgesetzt ist und mindestens 0,5 m von einem Nebelgerät entfernt betrieben wird. Der Raum darf nur so stark mit Nebel gesättigt sein, dass eine gute Sichtweite von mindestens 10 m besteht.

Die Umgebungstemperatur muss zwischen  $-5^{\circ}\text{C}$  und  $+45^{\circ}\text{C}$  liegen. Halten Sie das Gerät von direkter Sonneneinstrahlung (auch beim Transport in geschlossenen Wägen) und Heizkörpern fern. Die relative Luftfeuchte darf 50 % bei einer Umgebungstemperatur von  $45^{\circ}\text{C}$  nicht überschreiten. Dieses Gerät darf nur in einer Höhenlage zwischen -20 und 2000 m über NN betrieben werden.

Verwenden Sie das Gerät nicht bei Gewitter. Überspannung könnte das Gerät zerstören. Das Gerät bei Gewitter allpolig vom Netz trennen (Netzstecker ziehen).

Das Bildzeichen  bezeichnet den Mindestabstand zu beleuchteten Gegenständen. Der Abstand zwischen Lichtaustritt und der zu beleuchteten Fläche darf diesen Wert nicht unterschreiten!

Das Gerät darf nur auf nicht brennbaren Oberflächen aufgestellt werden. Um eine gute Luftzirkulation zu gewährleisten, muss um das Gerät ein Freiraum von mindestens 50 cm eingehalten werden.

Das Gehäuse darf niemals umliegende Gegenstände oder Flächen berühren!

Achten Sie bei der Projektormontage, beim Projektorabbau und bei der Durchführung von Servicearbeiten darauf, dass der Bereich unterhalb des Montageortes abgesperrt ist.

Bei Überkopfmontage (Montagehöhe >100 cm) ist das Gerät immer mit einem geeigneten Sicherheitsfangseil zu sichern. Das Sicherheitsfangseil muss an den dafür vorgesehenen Befestigungspunkten eingehängt werden. Das Fangseil darf niemals an den Transportgriffen eingehängt werden!

Betreiben Sie das Gerät nur, nachdem Sie sich vergewissert haben, dass das Gehäuse fest verschlossen ist und alle nötigen Schrauben fest angezogen wurden.

Die maximale Umgebungstemperatur  $T_a = 45^\circ \text{C}$  darf niemals überschritten werden.

Nehmen Sie das Gerät erst in Betrieb, nachdem Sie sich mit seinen Funktionen vertraut gemacht haben. Lassen Sie das Gerät nicht von Personen bedienen, die sich nicht mit dem Gerät auskennen. Wenn Geräte nicht mehr korrekt funktionieren, ist das meist das Ergebnis von unfachmännischer Bedienung!

Soll das Gerät transportiert werden, verwenden Sie bitte die Originalverpackung, um Transportschäden zu vermeiden.

Beachten Sie bitte, dass eigenmächtige Veränderungen an dem Gerät aus Sicherheitsgründen verboten sind.

Der Serienbarcode darf niemals vom Gerät entfernt werden, da ansonsten der Garantieanspruch erlischt.

Wird das Gerät anders verwendet als in dieser Bedienungsanleitung beschrieben, kann dies zu Schäden am Produkt führen und der Garantieanspruch erlischt. Außerdem ist jede andere Verwendung mit Gefahren, wie z. B. Kurzschluss, Brand, elektrischem Schlag, Abstürzen etc. verbunden.

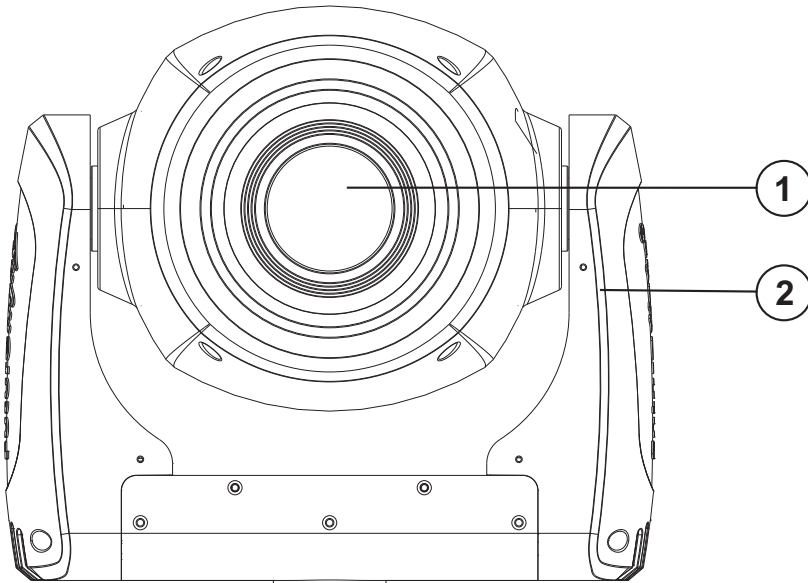
## GERÄTEBESCHREIBUNG

### **Features**

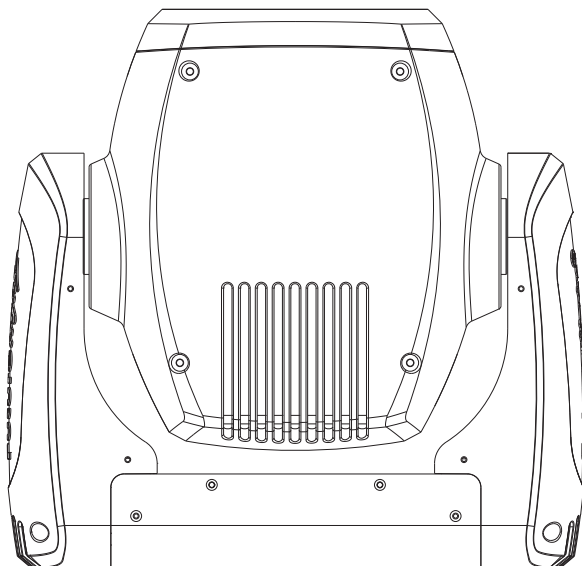
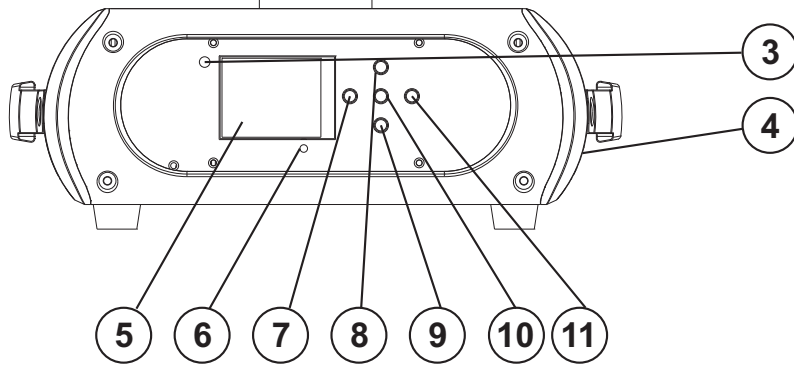
#### **Hochleistungs-LED-Moving-Head**

- Bestückung mit einer 100-W-COB-LED in RGBW-Farben
- Mit integriertem Drahtlos-Empfänger für WDMX-Betrieb
- Unterstützt RDM (Remote Device Management)
- 26, 28 oder 33 DMX-Kanäle wählbar
- Stufenlose RGBW-Farbmischung
- Farbpresets
- Effektrad mit rotierendem 3-Facetten-Prisma und 8-Facetten-Prisma sowie Frostfilter
- Goborad 1 mit 7 rotierenden Gobos plus offen
- Alle Gobos sind austauschbar
- Slot-In-Gobo-System für Gobowechsel ohne Werkzeug
- Mit Gobo-Shake-Funktion
- Goborad 2 mit 7 statischen Gobos plus offen
- Exakte Positionierung durch 16 Bit Auflösung der PAN/TILT-Bewegung
- Exakte Farbeinstellung durch 16 Bit Auflösung
- Motorischer Fokus
- Autofokus
- Stufenlos regelbare Iris
- Dimmer
- Strobe-Effekt mit variabler Geschwindigkeit
- Strobe-Effekt über Zufallsgenerator
- Automatische Positionskorrektur
- PAN-Winkel zwischen  $540^\circ$  und  $630^\circ$  umschaltbar
- Musikgetaktet über eingebautes Mikrofon
- Schaltnetztechnologie, automatische Anpassung der Netzspannung zwischen 100 und 240 Volt ohne Umschaltung
- Control-Board mit grafischem LCD-Display und Folientastatur zur Einstellung der DMX-Startadresse, PAN-/TILT-Reverse, Reset
- DMX-gesteuerter Betrieb oder Standalone-Betrieb mit Master-/Slave-Funktion möglich
- Die Szenen lassen sich über das Control-Board oder externen Controller individuell anpassen und in den Speicher laden
- Anzahl der Szenen kann beliebig verändert werden
- Software-Upload über optionales Zubehör via DMX-Verbindung
- Netzanschluss über Neutrik PowerCon-Buchse und beiliegendes Netzkabel
- Durchschleifausgang zur Spannungsversorgung eines weiteren Gerätes
- Nach jeweils 8 Geräten muss die Stromversorgung neu eingespeist werden
- DMX512-Steuerung über jeden handelsüblichen DMX-Controller möglich

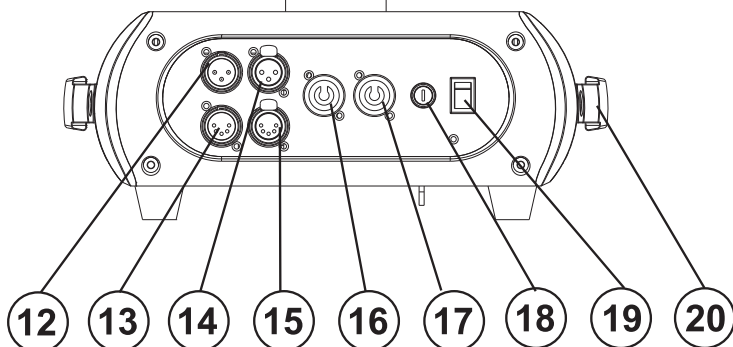
Geräteübersicht



- (1) Objektivlinse
- (2) Projektorarm
- (3) Drahtlos-Anzeige
- (4) Base
- (5) Display
- (6) Mikrofon
- (7) Pfeil-Taste nach links
- (8) Pfeil-Taste nach oben
- (9) Pfeil-Taste nach unten
- (10) Enter-Taste
- (11) Pfeil-Taste nach rechts



- (12) 3-polige DMX-Eingangsbuchse
- (13) 5-polige DMX-Eingangsbuchse
- (14) 3-polige DMX-Ausgangsbuchse
- (15) 5-polige DMX-Ausgangsbuchse
- (16) Spannungsversorgungseingang
- (17) Spannungsversorgungsausgang
- (18) Sicherungshalter
- (19) Netzschalter
- (20) Tragegriff





## INSTALLATION

### Einsetzen/Austauschen von Gobos



**LEBENSGEFAHR!**  
Gobos nur bei ausgeschaltetem Gerät austauschen  
Netzstecker ziehen!



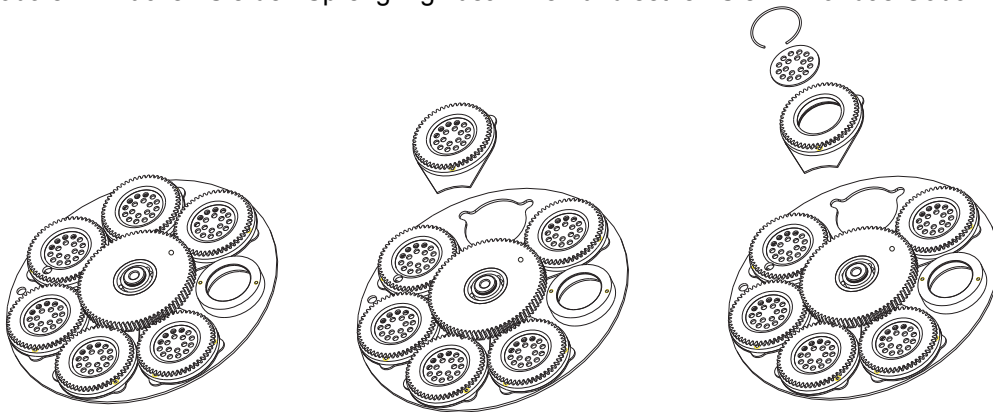
Wenn Sie andere Formen und Muster als die Standard-Gobos verwenden möchten, oder Gobos ausgetauscht werden sollen, gehen Sie wie folgt vor:



**ACHTUNG!**  
Niemals die Schrauben der rotierenden Gobos lösen,  
da ansonsten die Kugellager geöffnet werden!



Entfernen Sie den Sprengring mit einem geeigneten Werkzeug. Entnehmen Sie das Gobo und setzen Sie das neue Gobo ein. Drücken Sie den Sprengring zusammen und setzen Sie ihn vor das Gobo.



**Hinweis!**  
Slot In Gobo-System für Gobowechsel ohne Werkzeug!  
Einsetzen/Austauschen der Gobos wie oben beschrieben.



### Projektormontage



**LEBENSGEFAHR!**  
Bei der Installation sind insbesondere die Bestimmungen der BGV C1 (vormals VBG 70) und EN 60598-2-17 zu beachten! Die Installation darf nur vom autorisierten Fachhandel ausgeführt werden!

Die Aufhängevorrichtungen des Projektors muss so gebaut und bemessen sein, dass sie 1 Stunde lang ohne dauernde schädliche Deformierung das 10-fache der Nutzlast aushalten kann.

Die Installation muss immer mit einer zweiten, unabhängigen Aufhängung, z. B. einem geeigneten Fangnetz, erfolgen. Diese zweite Aufhängung muss so beschaffen und angebracht sein, dass im Fehlerfall der Hauptaufhängung kein Teil der Installation herabfallen kann.

Während des Auf-, Um- und Abbaus ist der unnötige Aufenthalt im Bereich von Bewegungsflächen, auf Beleuchterbrücken, unter hochgelegenen Arbeitsplätzen sowie an sonstigen Gefahrenbereichen verboten.

Der Unternehmer hat dafür zu sorgen, dass sicherheitstechnische und maschinentechnische Einrichtungen vor der ersten Inbetriebnahme und nach wesentlichen Änderungen vor der Wiederinbetriebnahme durch Sachverständige geprüft werden.

Der Unternehmer hat dafür zu sorgen, dass sicherheitstechnische und maschinentechnische Einrichtungen mindestens alle vier Jahre durch einen Sachverständigen im Umfang der Abnahmeprüfung geprüft werden.

Der Unternehmer hat dafür zu sorgen, dass sicherheitstechnische und maschinentechnische Einrichtungen mindestens einmal jährlich durch einen Sachkundigen geprüft werden.

**Vorgehensweise:**

Der Projektor sollte idealerweise außerhalb des Aufenthaltsbereiches von Personen installiert werden.

**WICHTIG! ÜBERKOPFMONTAGE ERFORDERT EIN HOHES MAß AN ERFAHRUNG.** Dies beinhaltet (aber beschränkt sich nicht allein auf) Berechnungen zur Definition der Tragfähigkeit, verwendetes Installationsmaterial und regelmäßige Sicherheitsinspektionen des verwendeten Materials und des Projektors. Versuchen Sie niemals, die Installation selbst vorzunehmen, wenn Sie nicht über eine solche Qualifikation verfügen, sondern beauftragen Sie einen professionellen Installateur. Unsachgemäße Installationen können zu Verletzungen und/oder zur Beschädigung von Eigentum führen.

Der Projektor muss außerhalb des Handbereichs von Personen installiert werden.

Wenn der Projektor von der Decke oder hochliegenden Trägern etc. abgehängt werden soll, muss immer mit Traversensystemen gearbeitet werden. Der Projektor darf niemals frei schwingend im Raum befestigt werden.

**Achtung:** Projektoren können beim Herabstürzen erhebliche Verletzungen verursachen! Wenn Sie Zweifel an der Sicherheit einer möglichen Installationsform haben, installieren Sie den Projektor NICHT!

Vergewissern Sie sich vor der Montage, dass die Montagefläche mindestens die 10-fache Punktbelastung des Eigengewichtes des Projektors aushalten kann.



**BRANDGEFAHR!**

Achten Sie bei der Installation des Gerätes bitte darauf, dass sich im Abstand von mind. 0,5 m keine leicht entflammaren Materialien (Deko, etc.) befinden.

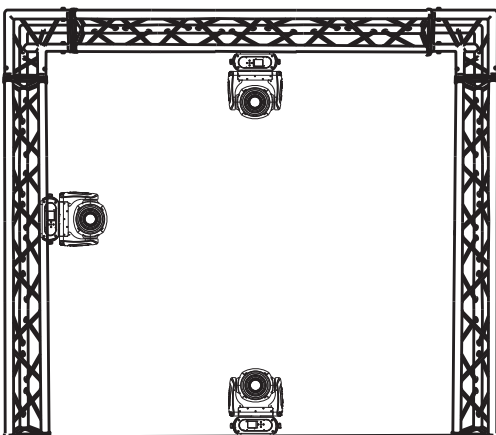


**ACHTUNG!**

Montieren Sie den Projektor ausschließlich über einen geeigneten Haken. Bitte beachten Sie auch die Installationshinweise auf der Unterseite der Base. Achten Sie darauf, dass das Gerät sicher befestigt wird. Vergewissern Sie sich, dass die Verankerung stabil ist.



Die Projektorbasis lässt sich auf zwei verschiedene Arten montieren.



Das Gerät kann direkt auf den Boden gestellt werden oder in jeder möglichen Position im Trussing installiert werden, ohne seine funktionellen Eigenschaften zu verändern.

Beachten Sie bitte bei der vertikalen Installation im Trussing, dass der Omega-Halter immer parallel zum Trussing verläuft.

Sichern Sie den Projektor bei Überkopfmontage (Montagehöhe >100 cm) immer mit einem geeignetem Sicherheitsseil.

Es dürfen nur Sicherheitsseile und Schnellverbindungsglieder gemäß DIN 56927, Schäkkel gemäß DIN EN 1677-1 und BGV C1 Kettbinder eingesetzt werden. Die Fangseile, Schnellverbindungsglieder, Schäkkel und Kettbinder müssen auf Grundlage der aktuellsten Arbeitsschutzbestimmungen (z. B.

BGV C1, BGI 810-3) ausreichend dimensioniert sein und korrekt angewendet werden.

**Bitte beachten Sie:** Bei Überkopfmontage in öffentlichen bzw. gewerblichen Bereichen ist eine Fülle von Vorschriften zu beachten, die hier nur auszugsweise wiedergegeben werden können. Der Betreiber muss sich selbständig um die Beschaffung der geltenden Sicherheitsvorschriften bemühen und diese einhalten!

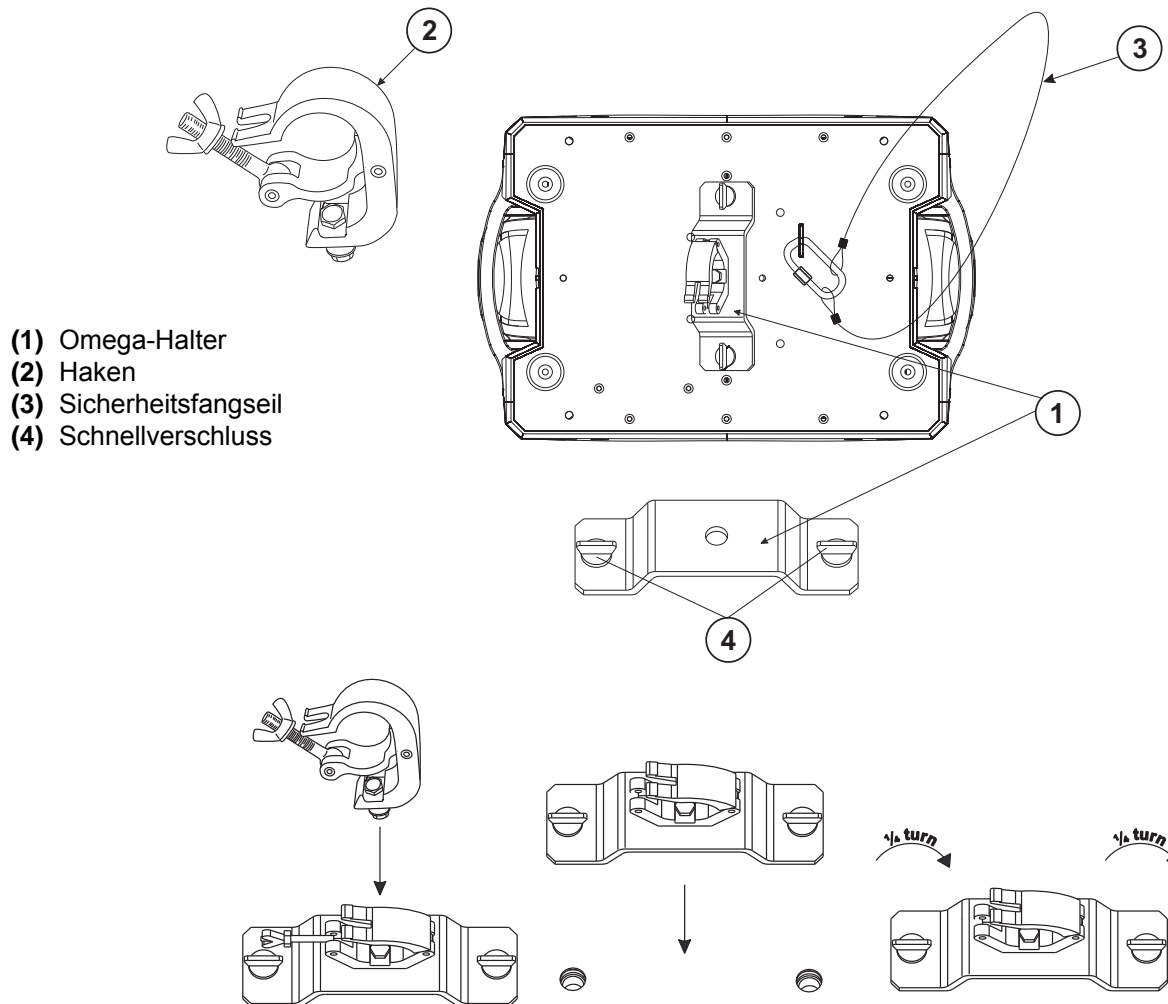
Der Hersteller haftet nicht für Schäden, die durch unsachgemäße Installation und unzureichende Sicherheitsvorkehrungen verursacht werden!

Hängen Sie das Schnellverschlussglied in dem dafür vorgesehenen Loch im Bodenblech ein. Führen Sie das Sicherungsseil über die Traverse bzw. einen sicheren Befestigungspunkt. Hängen Sie das Ende in dem Schnellverschlussglied ein und ziehen Sie die Sicherungsmutter gut fest.

Der maximale Fallabstand darf 20 cm nicht überschreiten.

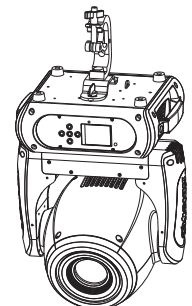
Ein Sicherungsseil, das einmal der Belastung durch Absturz ausgesetzt war oder beschädigt ist, darf nicht mehr als Sicherungsseil eingesetzt werden.

 **LEBENSGEFAHR!** Vor der ersten Inbetriebnahme muss die Einrichtung durch einen Sachverständigen geprüft werden!



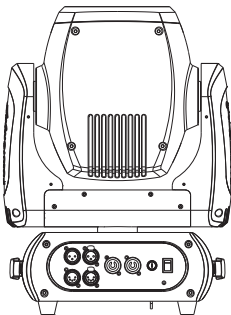
Verschrauben Sie einen Haken über eine M10 Schraube und Mutter mit dem Omega-Halter.

Führen Sie die beiden Schnellverschlüsse des Omega-Halters in die dafür vorgesehenen Öffnungen an der Geräteunterseite ein. Drehen Sie die Schnellverschlüsse im Uhrzeigersinn bis zum Anschlag fest.

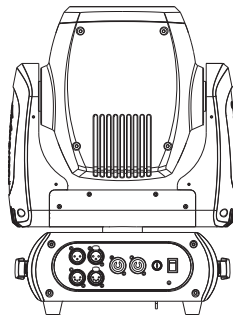


## Anschluss an den DMX-512 Controller / Verbindung Projektor - Projektor

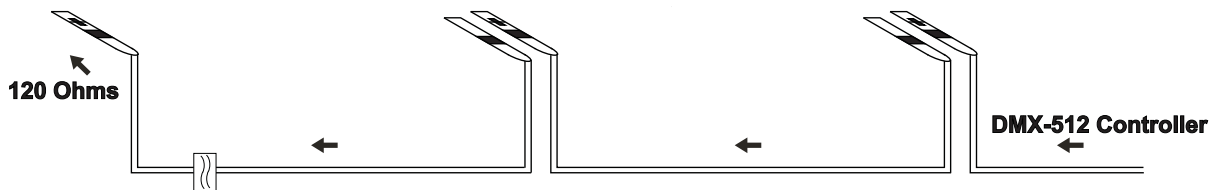
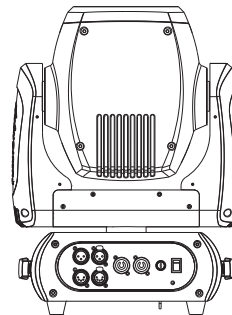
**Projector 3**  
Starting address 67



**Projector 2**  
Starting address 34



**Projector 1**  
Starting address 1



Achten Sie darauf, dass die Adern der Datenleitung an keiner Stelle miteinander in Kontakt treten. Die Geräte werden ansonsten nicht bzw. nicht korrekt funktionieren.



Beachten Sie, dass die Startadresse abhängig vom verwendeten Controller ist. Unbedingt Bedienungsanleitung des verwendeten Controllers beachten.

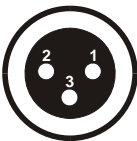


Die Verbindung zwischen Controller und Gerät sowie zwischen den einzelnen Geräten sollte mit einem DMX-Kabel erfolgen. Die Steckverbindung geht über 3- bzw. 5-polige XLR-Stecker und -Kupplungen.

### Belegung der XLR-Verbindung:

#### DMX-Ausgang

XLR-Einbaubuchse:



1: Masse  
2: Signal (-)  
3: Signal (+)

#### DMX-Eingang

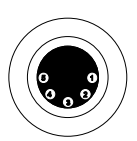
XLR-Einbaustecker:



1: Masse  
2: Signal (-)  
3: Signal (+)

#### DMX-Ausgang

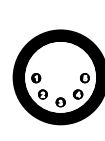
XLR-Einbaubuchse:



1: Masse  
2: Signal (-)  
3: Signal (+)

#### DMX-Eingang

XLR-Einbaustecker:



1: Masse  
2: Signal (-)  
3: Signal (+)

Wenn Sie Controller mit dieser XLR-Belegung verwenden, können Sie den DMX-Ausgang des Controllers direkt mit dem DMX-Eingang des ersten Gerätes der DMX-Kette verbinden. Sollen DMX-Controller mit anderen XLR-Ausgängen angeschlossen werden, müssen Adapterkabel verwendet werden.

### Aufbau einer seriellen DMX-Kette:


Schließen Sie den DMX-Ausgang des ersten Gerätes der Kette an den DMX-Eingang des nächsten Gerätes an. Verbinden Sie immer einen Ausgang mit dem Eingang des nächsten Gerätes bis alle Geräte angeschlossen sind. Nicht als Signalsplitter geeignet!

**Achtung:** Am letzten Gerät muss das DMX-Kabel durch einen Abschlusswiderstand abgeschlossen werden. Dazu wird ein XLR-Stecker in den DMX-Ausgang am letzten Gerät gesteckt, bei dem zwischen Signal (-) und Signal (+) ein 120 Ω Widerstand eingelötet ist.

## **Anschluss ans Netz**

Schließen Sie das Gerät über die beiliegende Netzanschlussleitung ans Netz an.

**Die Belegung der Anschlussleitungen ist wie folgt:**

<b>Leitung</b>	<b>Pin</b>	<b>International</b>
Braun	Außenleiter	L
Blau	Neutralleiter	N
Gelb/Grün	Schutzleiter	

Der Schutzleiter muss unbedingt angeschlossen werden!

Wenn das Gerät direkt an das örtliche Stromnetz angeschlossen wird, muss eine Trennvorrichtung mit mindestens 3 mm Kontaktöffnung an jedem Pol in die festverlegte elektrische Installation eingebaut werden.

Das Gerät darf nur an eine Elektroinstallation angeschlossen werden, die den VDE-Bestimmungen DIN VDE 0100 entspricht. Die Hausinstallation muss mit einem Fehlerstromschutzschalter (RCD) mit 30 mA Bemessungsdifferenzstrom ausgestattet sein.

Lichteffekte dürfen nicht über Dimmerpacks geschaltet werden.

Das Gerät ist mit einer verriegelbaren Netzanschlussbuchse ausgestattet. Schließen Sie das Netzkabel an und drehen Sie es nach rechts bis es einrastet. Stecken Sie den Netzstecker in eine geerdete Schutzkontaktsteckdose ein.

An der Rückseite der Geräte befindet sich eine Einbaubuchse (Power Out). Verbinden Sie den Ausgang mit dem Netzanschluss des nächsten Gerätes bis alle Geräte angeschlossen sind.

**Bitte beachten:** Es dürfen max. 8 Geräte in Reihe betrieben werden. Nach jeweils 8 Geräten muss erneut die Spannungsversorgung angeschlossen werden.

## **BEDIENUNG**

Über den Netzschalter lässt sich das Gerät ein- bzw. ausschalten.

Wenn Sie das Gerät an die Spannungsversorgung angeschlossen haben, nimmt der DMH-100 RGBW den Betrieb auf. Während des Reset justieren sich die Motoren aus und das Gerät ist danach betriebsbereit.

### **Stand Alone-Betrieb**

Der DMH-100 RGBW lässt sich im Stand Alone-Betrieb ohne Controller einsetzen.

Trennen Sie dazu den DMH-100 RGBW vom Controller und rufen Sie das vorprogrammierte Programm auf. Bitte beachten Sie weitere Hinweise unter Control Board.

### **DMX-gesteuerter Betrieb**

Über Ihren DMX-Controller können Sie die einzelnen Geräte individuell ansteuern. Dabei hat jeder DMX-Kanal eine andere Belegung mit verschiedenen Eigenschaften. Die einzelnen DMX-Kanäle und ihre Eigenschaften sind unter DMX-Protokoll aufgeführt.

### **Drahtlos-DMX**

Für die drahtlose Datenübertragung benötigen Sie einen DMX-Controller, einen Drahtlos-Sender und einen Drahtlos-Empfänger bzw. Geräte mit eingebautem Drahtlos-Empfänger. Verwenden Sie bitte die geeigneten Geräte aus dem FUTURELIGHT-Sortiment.

Ist ein Gerät mit eingebautem Drahtlos-Empfänger über ein Kabel mit einem DMX-Controller verbunden, wird es von dem kabelgebundenen Controller angesteuert und nicht vom Drahtlos-Sender.

**Bitte beachten Sie:** Wird das Gerät mit eingebautem Drahtlos-Empfänger über den Drahtlos-Sender angesteuert, darf kein kabelgebundener DMX-Controller angeschlossen werden!

Der Drahtlos-Empfänger verfügt über eine interne Memory-Funktion. Wird das Gerät aus- und wieder eingeschaltet, loggt sich der Drahtlos-Empfänger automatisch am Drahtlos-Sender ein.

#### **Drahtlos-Empfänger Status-LED**

Rot leuchtet permanent: Nicht in einen Drahtlos-Sender eingeloggt (frei).

Schnelles Blinken rot/grün: Einlog-Modus, der Drahtlos-Empfänger loggt sich am Drahtlos-Sender ein.

Grün leuchtet permanent: Der Drahtlos-Empfänger ist am Drahtlos-Sender eingeloggt. Das DMX-Signal liegt an und wird empfangen.

Das Vorgehen bei der Installation eines Drahtlos-DMX-Systems ist abhängig vom jeweils verwendeten Drahtlos-Sender. Lesen Sie bitte hierzu die Hinweise in der Bedienungsanleitung des entsprechenden Gerätes.

#### **Einen Drahtlos-Empfänger ausloggen**

Das Gerät wird über das Control Board, Menüpunkte Set - Wireless Set – Reset Connect ausgeloggt.

### **Adressierung des Projektors**

Über das Control Board können Sie die DMX-Startadresse definieren. Die Startadresse ist der erste Kanal, auf den der Projektor auf Signale vom Controller reagiert.

Wenn Sie die Startadresse im 33 Kanal-Modus z. B. auf 34 definieren, belegt der Projektor die Steuerkanäle 34 bis 66.

Bitte vergewissern Sie sich, dass sich die Steuerkanäle nicht mit anderen Geräten überlappen, damit der DMH-100 RGBW korrekt und unabhängig von anderen Geräten in der DMX-Kette funktioniert.

Werden mehrere DMH-100 RGBW auf eine Adresse definiert, arbeiten sie synchron.

Drücken Sie die Up/Down-Tasten, um die gewünschte Startadresse einzustellen. Nun können Sie den DMH-100 RGBW über Ihren Controller ansteuern.

#### **Bitte beachten Sie:**

Schalten Sie das Gerät ein. Das Gerät prüft, ob DMX-512 Daten empfangen werden oder nicht. Werden keine Daten empfangen, blinkt das Display.

Die Meldung erscheint:

-wenn kein XLR-Kabel (DMX Signalkabel vom Controller) in die DMX-Eingangsbuchse des Gerätes gesteckt wurde.

- wenn der Drahtlos-Empfänger nicht am Drahtlos-Sender eingeloggt ist oder kein Drahtlos-DMX-Signal empfangen wird.

-wenn der Controller ausgeschaltet oder defekt ist.

-das Kabel oder der Stecker defekt ist oder das Signalkabel nicht richtig eingesteckt ist.

**DMX-Protokoll**

Mode/Channel			Decimal		Hexad.		Percentage		S/F	Eigenschaft
St.	Ex. 1	Ex. 2								
1	1	1	<b>Horizontale Bewegung (PAN)</b>							
			0	255	00	FF	0%	100%	F	Wenn Sie den Regler verschieben, bewegen Sie den Kopf horizontal (PAN). Allmähliches Einstellen des Kopfes bei langsamen Schieben des Reglers (0-255, 128-Mitte). Der Kopf kann an jeder gewünschten Einstellung angehalten werden.
	2	2	<b>PAN-Bewegung mit 16 Bit-Auflösung</b>							
			0	255	00	FF	0%	100%	F	Feinindizierung
2	3	3	<b>Vertikale Bewegung (TILT)</b>							
			0	255	00	FF	0%	100%	F	Wenn Sie den Regler verschieben, bewegen Sie den Kopf vertikal (TILT). Allmähliches Einstellen des Kopfes bei langsamen Schieben des Reglers (0-255, 128-Mitte). Der Kopf kann an jeder gewünschten Einstellung angehalten werden.
	4	4	<b>TILT-Bewegung mit 16 Bit-Auflösung</b>							
			0	255	00	FF	0%	100%	F	Feinindizierung
3	5	5	<b>Geschwindigkeit PAN-/TILT-Bewegung</b>							
			0	255	00	FF	0%	100%	F	Abnehmende Geschwindigkeit
		6	<b>Funktion PAN-/TILT-Bewegung</b>							
			0	15	00	0F	0%	6%	S	Normal
			16	31	10	1F	6%	12%	S	Blackout bei PAN-/TILT-Bewegung
4	6	7	<b>Funktion Shutter, Strobe</b>							
			0	15	00	0F	0%	6%	S	Normale Shutter Funktionen
			16	31	10	1F	6%	12%	S	Öffnender Puls-Effekt
			32	47	20	2F	13%	18%	S	Schließender Puls-Effekt
			48	63	30	3F	19%	25%	S	Strobe-Effekt über Zufallsgenerator
5	7	8	<b>Shutter, Strobe</b>							
			<i>Normale Shutter Funktionen</i>							
			0	31	00	1F	0%	12%	S	Geschlossen
			32	223	20	DF	13%	87%	F	Strobe-Effekt mit zunehmender Geschwindigkeit
			224	255	E0	FF	88%	100%	S	Offen
			<i>Öffnender Puls-Effekt</i>							
			0	31	00	1F	0%	12%	S	Geschlossen
			32	223	20	DF	13%	87%	F	Strobe-Effekt mit zunehmender Geschwindigkeit
<i>Schließender Puls-Effekt</i>										

**Deutsch**

			0	31	00	1F	0%	12%	S	Geschlossen
			32	223	20	DF	13%	87%	F	Strobe-Effekt mit zunehmender Geschwindigkeit
			224	255	E0	FF	88%	100%	S	Offen
			<i>Strobe-Effekt über Zufallsgenerator</i>							
			0	31	00	1F	0%	12%	S	Geschlossen
			32	223	20	DF	13%	87%	F	Strobe-Effekt mit zunehmender Geschwindigkeit
			224	255	E0	FF	88%	100%	S	Offen
<b>6</b>	<b>8</b>	<b>9</b>	<b>Dimmerintensität</b>							
			0	255	00	FF	0%	100%	F	Allmähliche Einstellung der Dimmerintensität von 0 bis 100 %
<b>7</b>	<b>9</b>	<b>10</b>	<b>Funktion Farben</b>							
			0	15	00	0F	0%	6%	S	Keine Funktion
			16	31	10	1F	6%	12%	S	Farbtemperaturkorrektur
			32	47	20	2F	13%	18%	S	Rainboweffekt vorwärts
			48	63	30	3F	19%	25%	S	Rainboweffekt rückwärts
			64	79	40	4F	25%	31%	S	Farbwechsel linear
			80	111	50	6F	31%	44%	F	Schneller Farbsprung
			112	127	70	7F	44%	50%	S	Vordefinierte Farben
			128	255	80	FF	50%	100%	S	Keine Funktion
<b>8</b>	<b>10</b>	<b>11</b>	<b>Farbvoreinstellungen 1</b>							
			<i>Farbtemperaturkorrektur</i>							
			0	223	00	DF	0%	87%	S	Farbtemperaturkorrektur 2000 K - 2700 K
			224	231	E0	E7	88%	91%	S	Weiß 3200 K
			232	239	E8	EF	91%	94%	S	Weiß 4200 K
			240	247	F0	F7	94%	97%	S	Weiß 5600 K
			248	255	F8	FF	97%	100%	S	Weiß 8000 K
			<i>Rainboweffekt vorwärts</i>							
			0	255	00	FF	0%	100%	F	Mit zunehmender Geschwindigkeit
			<i>Rainboweffekt rückwärts</i>							
			0	255	00	FF	0%	100%	F	Mit zunehmender Geschwindigkeit
			<i>Farbwechsel linear &amp; Schneller Farbsprung</i>							
			0	0	00	00	0%	0%	S	Schwarz
			1	1	01	01	0%	0%	S	Rot
			2	2	02	02	1%	1%	S	Grün
			3	3	03	03	1%	1%	S	Blau
			4	4	04	04	2%	2%	S	Weiß
			5	46	05	2E	2%	18%	F	Rot 0% / Grün zunehmend / Blau 100% / Weiß 0%
			47	88	2F	58	18%	34%	F	Rot 0% / Grün 100% / Blau abnehmend / Weiß 0%
			89	130	59	82	35%	51%	F	Rot zunehmend / Grün 100% / Blau 0% / Weiß 0%
			131	172	83	AC	51%	67%	F	Rot 100% / Grün abnehmend / Blau 0% / Weiß 0%
			173	214	AD	D6	67%	84%	F	Rot 100% / Grün 0% / Blau zunehmend / Weiß 0%



**Deutsch**

			215	255	D7	FF	84%	100%	F	Rot abnehmend / Grün 0% / Blau 100% / Weiß 0%
										<i>Vordefinierte Farben</i>
			0	27	00	1B	0%	0%	S	Farbe 1 (offen)
			28	55	1C	37	0%	0%	S	Farbe 2
			56	83	38	53	1%	1%	S	Farbe 3
			84	111	54	6F	1%	1%	S	Farbe 4
			112	139	70	8B	2%	2%	S	Farbe 5
			140	167	8C	A7	2%	18%	S	Farbe 6
			168	195	A8	C3	18%	34%	S	Farbe 7
			196	223	C4	DF	35%	51%	S	Farbe 8
			224	255	E0	FF	51%	67%	S	Farbe 9
										<b>Farbvoreinstellungen 2 (nur für schnellen Farbsprung)</b>
										<i>Schneller Farbsprung</i>
			0	0	00	00	0%	0%	S	Schwarz
			1	1	01	01	0%	0%	S	Rot
			2	2	02	02	1%	1%	S	Grün
			3	3	03	03	1%	1%	S	Blau
			4	4	04	04	2%	2%	S	White
			5	46	05	2E	2%	18%	F	Rot 0% / Grün zunehmend / Blau 100% / Weiß 0%
			47	88	2F	58	18%	35%	F	Rot 0% / Grün 100% / Blau abnehmend / Weiß 0%
			89	130	59	82	35%	51%	F	Rot zunehmend / Grün 100% / Blau 0% / Weiß 0%
			131	172	83	AC	51%	67%	F	Rot 100% / Grün abnehmend / Blau 0% / Weiß 0%
			173	214	AD	D6	68%	84%	F	Rot 100% / Grün 0% / Blau zunehmend / Weiß 0%
			215	255	D7	FF	84%	100%	F	Rot abnehmend / Grün 0% / Blau 100% / Weiß 0%
										<b>Rot</b>
10	12	13	0	255	00	FF	0%	100%	F	Rot 0 - 100 % zunehmend
										<b>Rot fein</b>
		14	0	255	00	FF	0%	100%	F	Rot mit 16 Bit-Auflösung
										<b>Grün</b>
11	13	15	0	255	00	FF	0%	100%	F	Grün 0 - 100 % zunehmend
										<b>Grün fein</b>
		16	0	255	00	FF	0%	100%	F	Grün mit 16 Bit-Auflösung
										<b>Blau</b>
12	14	17	0	255	00	FF	0%	100%	F	Blau 0 - 100 % zunehmend
										<b>Blau fein</b>
		18	0	255	00	FF	0%	100%	F	Blau mit 16 Bit-Auflösung
										<b>Weiß</b>
13	15	19	0	255	00	FF	0%	100%	F	Weiß 0 - 100 % zunehmend
										<b>Weiß fein</b>
		20	0	255	00	FF	0%	100%	F	Weiß mit 16 Bit-Auflösung

14	16	21					<b>Funktion rotierendes Gaborad, Gobo-Shake</b>			
			0	15	00	0F	0%	6%	S	Normaler Gobowechsel
			16	31	10	1F	6%	12%	S	Blackout bei Gobowechsel
			32	47	20	2F	13%	18%	S	Rotierendes Gaborad vorwärts
			48	63	30	3F	19%	25%	S	Rotierendes Gaborad rückwärts
			64	79	40	4F	25%	31%	S	Gobowechsel an jeder Position
			80	95	50	5F	31%	37%	S	Gobo-Shake
			96	255	60	FF	38%	100%	S	Keine Funktion
15	17	22					<b>Rotierendes Gaborad, Gobo-Shake</b>			
			<i>Normaler Gobowechsel / Blackout bei Gobowechsel / Gobo-Shake</i>							
			0	31	00	1F	0%	12%	S	Offen
			32	63	20	3F	13%	25%	S	Position 1
			64	95	40	5F	25%	37%	S	Position 2
			96	127	60	7F	38%	50%	S	Position 3
			128	159	80	9F	50%	62%	S	Position 4
			160	191	A0	BF	63%	75%	S	Position 5
			192	223	C0	DF	75%	87%	S	Position 6
			224	255	E0	FF	88%	100%	S	Position 7
			<i>Rotierendes Gaborad vorwärts</i>							
			0	7	00	07	0%	3%	S	Stop
			8	255	08	FF	3%	100%	F	Mit zunehmender Geschwindigkeit
			<i>Rotierendes Gaborad rückwärts</i>							
			0	7	00	07	0%	3%	S	Stop
			8	255	08	FF	3%	100%	F	Mit zunehmender Geschwindigkeit
<i>Gobowechsel an jeder Position</i>										
0	255	00	FF	0%	100%	F	Positionierung von 0 - 360 Grad			
16	18	23					<b>Rotierendes Gaborad, Gobo-Rotation</b>			
			0	15	00	0F	0%	6%	S	Goboindizierung
			16	31	10	1F	6%	12%	S	Rotierendes Gaborad vorwärts
			32	47	20	2F	13%	18%	S	Rotierendes Gaborad rückwärts
			48	63	30	3F	19%	25%	S	Bewegungsmakro vorwärts
			64	79	40	4F	25%	31%	S	Bewegungsmakro vorwärts mit Blackout
			80	95	50	5F	31%	37%	S	Bewegungsmakro rückwärts
			96	111	60	6F	38%	44%	S	Bewegungsmakro rückwärts mit Blackout
			112	255	70	FF	44%	100%	S	Keine Funktion
17	19	24					<b>Rotierendes Gaborad, Gobo-Geschwindigkeit</b>			
			<i>Goboindizierung</i>							
			0	255	00	FF	0%	100%	F	Positionierung von 0 - 360 Grad
			<i>Rotierendes Gaborad vorwärts</i>							
			0	7	00	07	0%	3%	S	Stop
			8	255	08	FF	3%	100%	F	Mit zunehmender Geschwindigkeit
			<i>Rotierendes Gaborad rückwärts</i>							
			0	7	00	07	0%	3%	S	Stop
			8	255	08	FF	3%	100%	F	Mit zunehmender Geschwindigkeit
			<i>Bewegungsmakro vorwärts &amp; Bewegungsmakro vorwärts mit Blackout</i>							
0	255	00	FF	0%	100%	F	Mit zunehmender Geschwindigkeit			
<i>Bewegungsmakro rückwärts &amp;</i>										

**Deutsch**

									<i>Bewegungsmakro rückwärts mit Blackout</i>
			0	255	00	FF	0%	100%	F Mit zunehmender Geschwindigkeit
18	20	25	<b>Funktion statisches Goborad, Gobo-Shake</b>						
			0	15	00	0F	0%	6%	S Normaler Gobowechsel
			16	31	10	1F	6%	12%	S Blackout bei Gobowechsel
			32	47	20	2F	13%	18%	S Rotierendes Gaborad vorwärts
			48	63	30	3F	19%	25%	S Rotierendes Gaborad rückwärts
			64	79	40	4F	25%	31%	S Gobowechsel an jeder Position
			80	95	50	5F	31%	37%	S Gobo-Shake
			96	255	60	FF	38%	100%	S Keine Funktion
19	21	26	<b>Statisches Gaborad, Gobo-Shake</b>						
			<i>Normaler Gobowechsel / Blackout bei Gobowechsel / Gobo-Shake</i>						
			0	31	00	1F	0%	12%	S Offen
			32	63	20	3F	13%	25%	S Position 1
			64	95	40	5F	25%	37%	S Position 2
			96	127	60	7F	38%	50%	S Position 3
			128	159	80	9F	50%	62%	S Position 4
			160	191	A0	BF	63%	75%	S Position 5
			192	223	C0	DF	75%	87%	S Position 6
			224	255	E0	FF	88%	100%	S Position 7
			<i>Rotierendes Gaborad vorwärts</i>						
			0	7	00	07	0%	3%	S Stop
			8	255	08	FF	3%	100%	F Mit zunehmender Geschwindigkeit
			<i>Rotierendes Gaborad rückwärts</i>						
			0	7	00	07	0%	3%	S Stop
			8	255	08	FF	3%	100%	F Mit zunehmender Geschwindigkeit
<i>Gobowechsel an jeder Position</i>									
0	255	00	FF	0%	100%	F Positionierung von 0 - 360 Grad			
20	22	27	<b>Prisma</b>						
			0	63	00	3F	0%	25%	S Offen
			64	127	40	7F	25%	50%	S 3-Facetten-Prisma
			128	191	80	BF	50%	75%	S 8-Facetten-Prisma
			192	255	C0	FF	75%	100%	S Frost
21	23	28	<b>Prismenrotation</b>						
			<i>Rotierendes Prisma vorwärts</i>						
			0	127	00	7F	0%	50%	F Mit zunehmender Geschwindigkeit (Stop bis schnellste Geschwindigkeit)
			<i>Rotierendes Prisma rückwärts</i>						
			128	255	80	FF	50%	100%	F Mit zunehmender Geschwindigkeit (Stop bis schnellste Geschwindigkeit)
22	24	29	<b>Funktion Fokus</b>						
			0	15	00	0F	0%	6%	F Allmähliche Einstellung von nah bis weit
			16	31	10	1F	6%	12%	S 5 m Autofokus (Fokussieren auf Gobos und Iris)
			32	47	20	2F	13%	18%	S 7,5 m Autofokus (Fokussieren auf Gobos und Iris)
			48	63	30	3F	19%	25%	S 10 m Autofokus (Fokussieren auf Gobos und Iris)
			64	95	40	5F	25%	37%	S 15 m Autofokus (Fokussieren auf

**Deutsch**

									Gobos und Iris)		
			96	127	60	7F	38%	50%	S	> 20 m Autofokus (Fokussieren auf Gobos und Iris)	
			128	255	80	FF	50%	100%	S	Keine Funktion	
23	25	30								<b>Fokus</b>	
											<i>Allmähliche Einstellung von nah bis weit</i>
			0	255	00	FF	0%	100%	F	Nah bis weit	
											<i>Autofokus</i>
			0	255	00	FF	0%	100%	F	Feinfokussierung nah bis weit	
24	26	31								<b>Funktion Iris</b>	
			0	15	00	0F	0%	6%	F	Irisindizierung	
			16	31	10	1F	6%	12%	F	Öffnender Pulseffekt mit zunehmender Geschwindigkeit	
			32	47	20	2F	13%	18%	F	Öffnender Pulseffekt mit abnehmender Geschwindigkeit	
			48	63	30	3F	19%	25%	F	Schließender Pulseffekt mit zunehmender Geschwindigkeit	
			64	95	40	5F	25%	37%	F	Schließender Pulseffekt mit abnehmender Geschwindigkeit	
			96	255	60	FF	38%	100%	S	Keine Funktion	
25	27	32								<b>Iris</b>	
											<i>Irisindizierung</i>
			0	255	00	FF	0%	100%	F	Allmähliche Einstellung de Durchmessers von Max. nach Min.	
											<i>Öffnender Pulseffekt / schließender Pulseffekt</i>
			0	255	00	FF	0%	100%	F	Pulseffekt mit zunehmender Geschwindigkeit	
26	28	33								<b>Reset, Displaysteuerung</b>	
			0	7	00	07	0%	3%	S	Keine Funktion	
			8	15	08	0F	3%	6%	S	Reset Alle	
			16	23	10	17	6%	9%	S	Reset PAN/TILT	
			24	31	18	1F	9%	12%	S	Keine Funktion	
			32	39	20	27	13%	15%	S	Reset Gobos	
			40	47	28	2F	16%	18%	S	Keine Funktion	
			48	55	30	37	19%	22%	S	Reset Übrige	
			56	63	38	3F	22%	25%	S	Display aus	
			64	71	40	47	25%	28%	S	Display an	
			72	87	48	57	28%	34%	S	Keine Funktion	
			88	95	58	5F	35%	37%	S	Standby-Modus	
96	255	60	FF	38%	100%	S	Keine Funktion				

## Control Board

Das Control Board bietet mehrere Möglichkeiten: so lassen sich z. B. die DMX-Startadresse eingeben, das vorprogrammierte Programm abspielen oder ein Reset durchführen.

Drücken Sie die Enter-Taste, so dass sich das Display einschaltet. Durch Drücken der geeigneten Pfeil-Taste (nach unten, nach oben, nach links und nach rechts) können Sie sich im Hauptmenü bewegen. Zur Auswahl des gewünschten Menüpunktes drücken Sie die Enter-Taste. Durch Drücken der geeigneten Pfeil-Taste können Sie die Auswahl verändern. Bestätigen Sie jede Änderung durch Drücken der Enter-Taste. Die jeweiligen Funktionen werden im Folgenden beschrieben.

Vorgabewerte grau unterlegt ① Basic Reload / ② Program Reload / ③ Private Reload

	Hauptmenü	Untermenü	Display	Funktion	
<b>Connect</b>	DMX Address ①			Einstellen der DMX-Startadresse	
	Wireless ①			Wireless DMX aktivieren	
<b>Light</b>	Max Temperature ①	80-139°C, 80°C/176-282°F, 176°F		LED aus bei Temperaturerreichung	
	Lamp Adjust	PAN ...		Service-Funktion	
<b>Information</b>	Time info	Current	XXXX (h)	Betriebsstunden Gerät seit Einschalten	
		Fixture Life	XXXX (h)	Betriebsstunden Gerät	
	Temperature	Near Lamp Temp. ...	XXX °C/°F	Innentemperatur	
	Fans Speed	Near Lamp Fan		Lüftergeschwindigkeit	
	Channel Value	PAN ...	PAN = XXX ...	Startpositionen	
	Error Message	PAN, TILT ...		Kanalfehler	
	Fixture Model	Xxxxxxxxxxxxxx		Gerätemodell und Marke	
Software Ver	1U01 V 1.0.00 2U01 V 1.0.00 ...		Software Version jedes ICs		
<b>Set</b>	Reset	All		Reset Alle	
		PAN&TILT		Reset PAN/TILT	
		Colors		Reset Farben	
		Gobos		Reset Gobos	
		Others		Reset Übrige	
	Movement ①	PAN reverse		ON/OFF	PAN/TILT-Umkehr
		TILT reverse		ON/OFF	
		PAN degree		630/540	PAN-Winkel zwischen 630° und 540° umschaltbar
		Encoders		ON/OFF	Automatic PAN/TILT calibration
		PAN/TILT Mode		Stand/Smooth	PAN/TILT Geschwindigkeit einstellen
	UI Set	Mic Sens ③		0~99%, 60%	Mikrofonempfindlichkeit
		No Signal ①		Close/Hold/Auto/Music	Auto-Modus wenn kein DMX
		Temperature C/F ①		Celsius/Fahrenheit	Temperatureinheit zw. °C und °F umschalten
		Fans Mode ①		Auto Speed/High Speed	Lüfter Betriebsart einst.
		Hibernation ①		OFF, 01M-99M, 15M	Standby-Modus
Backlight ①			02M-60M, 02M	Display-Abschaltung	
Flip Display ①			ON/OFF	Display-Umkehrung um 180°	
Display Bright ①			00-31 10	Display-Helligkeit	
Brand Show ①			ON/OFF	Markennamen anzeigen	
Key Lock ①		ON/OFF	Tastensperre aktivieren		

<b>Set</b>	Users	User Mode ①	Standard Extended 1 Extended 2 User	Benutzerdefinierte Kanalreihenfolge
		Edit User ③	Max Channel = XX PAN = CH01 ...	Preset-Benutzerd.
	Calibration ③	--Password-- Color ...	Password=XXX Color =XXX ...	Effektradjustierung; Standardposition Passwort „050“
	Fixture ID ③	Name --Password-- PID Code		Name Passwort „050“ PID-Code für RDM einstellen
	Wireless Set ①	DMX on cable Reset Connect	ON/OFF ON/OFF	Durchschleifen von Daten Empfänger ausloggen
	Reload Default	Basic Reload ① Program Reload ② --Password-- Private Reload ③ All Reload	ON/OFF ON/OFF XXX ON/OFF ON/OFF	Basis Reload Programm Reload Passwort: 050 Privater Reload Reload Alles
<b>Program</b>	Play ①	DMX receive		Zurück zum DMX-Mode
		Slave receive	Slave 1, Slave 2, Slave 3	Slave-Einstellung
		Sequence	Master/Alone	Autom. Programm Run
		Music	Master/Alone	Musikgesteuerter Programm Run
	Select Chase ②	Chase Part 1 Chase Part 2 Chase Part 3	Chase 1- 8 Chase 1 Chase 1- 8 Chase 2 Chase 1- 8 Chase 3	Programmwahl für Auto Programm
	Edit Chase ②	Chase 1 : Chase 8	Chase Test Step 01 = SCXXX Step 64 = SCXXX	Testprogramm Programm Auto Run Speichern + los
	Edit Scenes ②	Edit scene 001 : Edit scene 250	Pan,Tilt, ... -- Fade Time -- -- Scene Time -- DMX Input	Speichern + zurück Szenen manuell editieren
	Scenes Record	ScXX=>ScXX		Automatische Szenenaufzeichnung

## Connect

### Einstellen der DMX-Startadresse

Mit dieser Funktion können Sie die DMX-Startadresse über das Control Board einstellen.

- Wählen Sie **“DMX Address”** durch Drücken der Up/Down-Tasten.
- Drücken Sie die Enter-Taste und stellen Sie die DMX-Adresse durch Drücken der Up/Down-Tasten ein.
- Drücken Sie die Enter-Taste zur Bestätigung.

### Wireless

Dieser Projektor ist ab Werk für drahtlose DMX-Übertragung (WDMX) eingerichtet.

Mit der Funktion „Wireless“ können Sie den Drahtlos-Empfänger am Drahtlos-Sender einloggen, das Gerät kann nun drahtlose Signale empfangen.

- Wählen Sie **“Wireless”** durch Drücken der Up/Down-Tasten.
- Drücken Sie die Enter-Taste zur Bestätigung.

Ist ein Gerät mit eingebautem Drahtlos-Empfänger über ein Kabel mit einem DMX-Controller verbunden, wird es von dem kabelgebundenen Controller angesteuert und nicht vom Drahtlos-Sender.

## Light

### Max Temperatur

Mit dieser Funktion kann das Gerät so programmiert werden, dass die LED automatisch abgeschaltet wird, wenn eine bestimmte Innentemperatur erreicht wird. Drücken Sie die Up/Down-Tasten zur Auswahl der maximalen Innentemperatur zwischen 80 °C und 139 °C. Die normale Betriebstemperatur sollte unter 90 °C liegen. 90 °C Innentemperatur und mehr sind bereits als kritisch zu bewerten und sollten zur Abschaltung der LED führen. Bitte beachten Sie, dass die Umgebungstemperatur niemals über 45 °C liegen sollte, damit eine ausreichende Kühlung gewährleistet ist.

## Information

### Time information

#### Betriebsstunden Gerät seit dem Einschalten (current)

Mit dieser Funktion lassen sich die temporären Betriebsstunden des Gerätes seit dem Einschalten auslesen. Auf dem Display erscheint "XXXX", "X" steht für die Anzahl der Stunden. Der Zähler wird beim Abschalten auf 0 zurückgesetzt.

#### Betriebsstunden Gerät (Fixture Life)

Mit dieser Funktion lassen sich die Betriebsstunden des Gerätes auslesen. Auf dem Display erscheint "XXXX", "X" steht für die Anzahl der Stunden.

### Temperatur

#### Innentemperatur

Temperaturangabe im Inneren des Projektorkopfes (nahe CMY-Filter) in Grad Celsius/Grad Fahrenheit.

...

### Lüftergeschwindigkeit

Mit dieser Funktion lässt sich die aktuelle Lüftergeschwindigkeit auslesen. Auf dem Display erscheint "XXXX", "X" steht für U/min.

### Startposition

Mit dieser Funktion können Sie auslesen, mit welchem Wert der entsprechende Kanal startet.

### Kanalfehler

Mit dieser Funktion können Sie Kanal Fehler auslesen.

### Gerätemodell

Mit dieser Funktion können Sie das Modell und die Marke des Gerätes auslesen.

### Software version

Mit dieser Funktion lässt sich die Software-Version jedes ICs auslesen.

- Wählen Sie "**Software ver.**" durch Drücken der Up/Down-Tasten.
- Drücken Sie die Enter-Taste, auf dem Display erscheint z. B. "**1U01 VX.X.XX**", "X.X.xx" steht für die Versionsnummer.

## Set

### Reset

Mit dieser Funktion lässt sich über das Control Board ein Reset durchführen. Dabei können Sie über die Up/Down-Tasten die verschiedenen Reset-Funktionen auswählen.

### Movement

#### PAN-Umkehr

Mit dieser Funktion lässt sich die PAN-Bewegung umkehren.

#### TILT-Umkehr

Mit dieser Funktion lässt sich die TILT-Bewegung umkehren.

#### PAN-Winkel zwischen 630° und 540° umschalten

Mit dieser Funktion lässt sich der PAN-Winkel einstellen.

- Wählen Sie "**Pan degree**" durch Drücken der Up/Down-Tasten.
- Drücken Sie die Enter-Taste, auf dem Display erscheint "**540**".
- Drücken Sie die Up/Down-Taste, um "**540**" oder "**630**" auszuwählen.
- Drücken Sie die Enter-Taste zur Bestätigung.

**Automatische PAN/TILT Kalibrierung**

Mit der Funktion "Encoders" lassen sich die PAN- und TILT-Bewegung auf die korrekten Ausgangspositionen kalibrieren.

**PAN/TILT Geschwindigkeit einstellen**

Mit dieser Funktion können Sie die PAN/TILT Geschwindigkeit definieren. Sie haben die Wahl zwischen zwei unterschiedlichen Modi.

**UI Set****Mikrofonempfindlichkeit**

Mit dieser Funktion lässt sich die Mikrofonempfindlichkeit zwischen 0 % und 99 % einstellen.

- Wählen Sie "**Mic Sens**" durch Drücken der Up/Down-Tasten.
- Drücken Sie die Up/Down-Taste, um die gewünschte Empfindlichkeit einzustellen.
- Drücken Sie die Enter-Taste zur Bestätigung.

**Auto-Modus wenn kein DMX**

Mit der Funktion "**No Signal**" lassen sich verschiedene Modi einstellen, wenn kein DMX-Signal empfangen wird.

- Wählen Sie "**Close, Hold, Auto oder Music**" durch Drücken der Up/Down-Tasten.
- Drücken Sie die Up/Down-Taste, um "Close", "Hold", "Auto" oder "Music" auszuwählen.
- Drücken Sie die Enter-Taste zur Bestätigung.

**Temperatureinheit zwischen Grad Celsius und Grad Fahrenheit umschaltbar**

Mit dieser Funktion lässt sich die Temperaturangabe einstellen.

- Wählen Sie "**Temperature C/F**" durch Drücken der Up/Down-Tasten.
- Drücken Sie die Up/Down-Taste, um "**Celsius**" oder "**Fahrenheit**" auszuwählen.
- Drücken Sie die Enter-Taste zur Bestätigung.

**Lüfter Betriebsart einstellen**

Mit dieser Funktion lässt sich die Lüfter Betriebsart einstellen.

- Wählen Sie "**Fans Mode**" durch Drücken der Up/Down-Tasten.
- Drücken Sie die Enter-Taste, auf dem Display erscheint "**Auto Speed**".
- Drücken Sie die Up/Down-Taste, um "**Auto Speed**" oder "**High Speed**" auszuwählen.
- Drücken Sie die Enter-Taste zur Bestätigung.

**Hibernation- Power-Standby-Modus**

Mit dieser Funktion lässt sich das Gerät in den Power-Standby-Modus setzen. Die Funktion wird automatisch nach einer vordefinierten Zeitspanne ohne DMX-Aktivität ausgeführt. Im Standby-Modus werden die Lampe/LEDs und alle Motoren abgeschaltet, sofern für eine Zeitspanne von z. B. 15 Minuten (individuell einstellbar) kein DMX-Signal an das Gerät gesendet wurde. Das Gerät startet automatisch neu und kehrt zum Normalbetrieb zurück, sobald ein DMX-Signal anliegt.

**Display-Abschaltung**

Mit der Funktion „**Backlight**“ lässt sich das Display nach 2 bis 60 Minuten abschalten.

**Display-Umkehrung**

Mit der Funktion „**Flip Display**“ lässt sich das Display um 180 Grad drehen; für eine bessere Ansicht wenn das Gerät vom Trussing oder einer Decke hängt.

**Display-Helligkeit**

Mit der Funktion „**Display Bright**“ lässt sich die Display-Helligkeit einstellen.

**Markennamen anzeigen**

Mit der Funktion „**Brand Show**“ kann der Markenname "FUTURELIGHT" angezeigt oder ausgeblendet werden.

**Tastensperre**

Mit der Funktion „**Key Lock**“ können Sie die Tasten des Control Boards sperren, um z.B. ein Eingreifen Unbefugter zu verhindern. Wenn diese Funktion aktiviert wurde, werden die Tasten automatisch nach dem letzten Befehl, gesperrt. Drücken Sie, um die Tastensperre zu deaktivieren oder zeitweilig zu deaktivieren und um den Zugriff auf die Menübefehle zurückzugewinnen, die Tasten in der folgenden Reihenfolge:

↑ (nach oben), ↓ (nach unten), ← (nach links), → (nach rechts) und ENTER.

**Users****Benutzerdefinierte Kanalreihenfolge**

Mit dieser Funktion lassen sich benutzerdefinierte Kanalreihenfolgen abspeichern.



### **Preset-Benutzerdefinition**

Mit dieser Funktion lässt sich Preset-Benutzerdefinition abspeichern.

### **Calibration**

#### **Effektradjustierung**

Mit dieser Funktion lassen sich die Effekträder auf die korrekten Ausgangspositionen kalibrieren. Das Passwort für diese Funktion ist „050“.

### **Fixture ID**

#### **RDM**

Mit dieser Funktion können Sie diverse Menüpunkte per RDM abrufen.

Das Gerät unterstützt RDM. Die Abkürzung RDM steht für "Remote Device Management" und macht eine Fernabfrage bzw. Fernsteuerung der an den DMX-Bus angeschlossenen Geräte möglich. Der DMX-RDM-Standard ist als ANSI-Norm E1.20-2006 durch die ESTA spezifiziert und eine Erweiterung des DMX512-Protokolls.

Manuelle Einstellungen, wie das Setzen der DMX-Startadresse, werden damit überflüssig. Besonders vorteilhaft ist diese Art der Steuerung, wenn das Gerät z. B. an schwierig erreichbaren Stellen montiert ist.

RDM integriert sich in DMX, ohne die Verbindung zu beeinträchtigen. Die Übertragung erfolgt auf den Standard-XLR-Polen 1 und 2 – neue DMX-Kabel sind daher nicht erforderlich. RDM-fähige und konventionelle DMX-Geräte können gemeinsam in einer DMX-Reihe betrieben werden. Das RDM-Protokoll sendet innerhalb eines DMX512-Datenstromes eigene Datenpakete, ohne nicht RDM-fähige Geräte zu beeinflussen.

Werden DMX-Splitter verwendet, und die Steuerung per RDM soll Anwendung finden, müssen diese RDM unterstützen.

Welche Parameter RDM unterstützt abgerufen werden können, ist abhängig vom verwendeten RDM-Controller (optional erhältlich).

#### **Wireless Set**

Mit der Funktion "**DMX on cable**" können Sie das DMX-Signal per DMX-Kabel durchschleifen und mit der Funktion "**Reset Connect**" lässt sich das Gerät am Drahtlos-Sender ausloggen.

#### **Zurücksetzen auf Werkseinstellungen**

Mit der Funktion „**Reload Default**“ lassen sich die verschiedenen Einstellungen (in der Tabelle gekennzeichnet) des Gerätes auf die Werkseinstellungen zurücksetzen. Die Einstellungen werden auf Ihren Vorgabewert (grau unterlegt) zurückgesetzt.

### **Program**

#### **Play**

#### **DMX Receive**

Mit dieser Funktion lässt sich das Gerät in den DMX-Modus schalten.

#### **Slave Receive**

Mit dieser Funktion können Sie das Gerät als Slave-Gerät definieren. Sie haben die Wahl zwischen 3 unterschiedlichen Slave-Programmen. Weitere Informationen hierzu finden Sie unter „Edit Prog“.

#### **Sequence**

Mit dieser Funktion lässt sich das interne Programm aufrufen. Das gewünschte Programm können Sie unter „Select Chase“ auswählen. Die Anzahl der Steps können Sie unter „Edit Chase“ festlegen. Die einzelnen Szenen können Sie unter „Edit Scenes“ abändern. Mit dieser Funktion lassen sich die Szenen automatisch, d.h. mit der eingestellten Step-Time abspielen. Die Auswahl „ALONE“ bedeutet Stand Alone-Modus und „MASTER“, dass das Gerät als Master-Gerät definiert wird.

#### **Musiksteuerung**

Mit dieser Funktion lässt sich das interne Programm aufrufen. Mit dieser Funktion lassen sich die Szenen musikgesteuert abspielen. Die Auswahl „ALONE“ bedeutet Stand Alone-Modus und „MASTER“, dass das Gerät als Master-Gerät definiert wird.

**Programmwahl für Auto Programm**

Mit dieser Funktion lässt sich das Programm festlegen, das dann im Run aufgerufen wird.

**Programm editieren**

Mit dieser Funktion lassen sich die internen Programme editieren.

**Szenen editieren**

Mit dieser Funktion lassen sich die Szenen der internen Programme editieren.

**Szenen automatisch aufzeichnen**

Das Gerät verfügt über einen internen DMX-Recorder, mit dem sich programmierte Szenen aus dem DMX-Controller auf das Gerät übertragen lassen. Stellen Sie die gewünschten Szenen-Nummern über die Up/Down-Tasten ein (von – bis). Wenn Sie nun die Szenen auf Ihrem Controller aufrufen, werden diese automatisch auf das Gerät übertragen.

**Exkurs:**

Ein Mastergerät kann 3 verschiedene Datengruppen zu den Slavegeräten senden. Das bedeutet, dass ein Mastergerät 3 verschiedene Slaveeinheiten starten kann, in welchen 3 unterschiedliche Programme ablaufen. Die Mastereinheit sendet die 3 Programmteile in Schleife.

Das Slavegerät empfängt die Daten vom Mastergerät nach der Gruppe, in die das Slavegerät eingeordnet wurde. Ist z.B. ein Slavegerät im Menü „Slave“ auf „Slave 1“ eingestellt wird das „Chase Part 1“ vom Master gesendet und vom Slave empfangen. Ist „Slave 2“ eingestellt, empfängt es das „Chase Part 2“.

**Zum Starten eines Auto Programmes gehen Sie bitte wie folgt vor:****1. Slave-Einstellung**

- Wählen Sie **“Program”** durch Drücken der Up/Down-Tasten.
- Drücken Sie die Enter-Taste zur Bestätigung.
- Wählen Sie **“Slave”** durch Drücken der Up/Down-Tasten.
- Drücken Sie die Enter-Taste zur Bestätigung.
- Drücken Sie die Up/Down-Taste, um **“Slave 1”** oder **“Slave 2”** oder **“Slave 3”** einzustellen.
- Drücken Sie die Enter-Taste zur Bestätigung.

**2. Automatischer Program Run**

- Wählen Sie **“Program”** durch Drücken der Up/Down-Tasten.
- Drücken Sie die Enter-Taste zur Bestätigung.
- Wählen Sie **“Sequence”** durch Drücken der Up/Down-Tasten.
- Drücken Sie die Enter-Taste zur Bestätigung.
- Drücken Sie die Up/Down-Taste, um **“Master”** oder **“Alone”** auszuwählen. „ALONE“ bedeutet Stand Alone-Modus und „MASTER“, dass das Gerät als Master-Gerät definiert wird.
- Drücken Sie die Enter-Taste zur Bestätigung.

**3. Programmwahl für Select Chase**

- Wählen Sie **“Edit Chase”** durch Drücken der Up/Down-Tasten.
- Drücken Sie die Enter-Taste zur Bestätigung.
- Wählen Sie **“Select Chase”** durch Drücken der Up/Down-Tasten.
- Drücken Sie die Enter-Taste zur Bestätigung.
- Drücken Sie die Up/Down-Taste, um **“Chase Part 1”** oder **“Chase Part 2”** oder **“Chase Part 3”** einzustellen, und somit die Auswahl welches Slave Programm gesendet werden soll. Die Auswahl „Part 1“ bedeutet, dass die Slave-Einheit das gleiche Programm wie die Master-Einheiten durchlaufen wird.
- Drücken Sie die Enter-Taste zur Bestätigung.

**4. Programmwahl für Edit Programm**

- Wählen Sie **“Edit Chase”** durch Drücken der Up/Down-Tasten.
- Drücken Sie die Enter-Taste zur Bestätigung.
- Wählen Sie **“Edit Chase”** durch Drücken der Up/Down-Tasten.
- Drücken Sie die Enter-Taste zur Bestätigung.
- Drücken Sie die Up/Down-Taste, um das gewünschte spezifische Programm einzustellen. Mit dieser Funktion lassen sich spezifische Szenen in ein spezifisches Programm editieren.
- Drücken Sie die Enter-Taste zur Bestätigung.

5. Automatische Szenenaufzeichnung

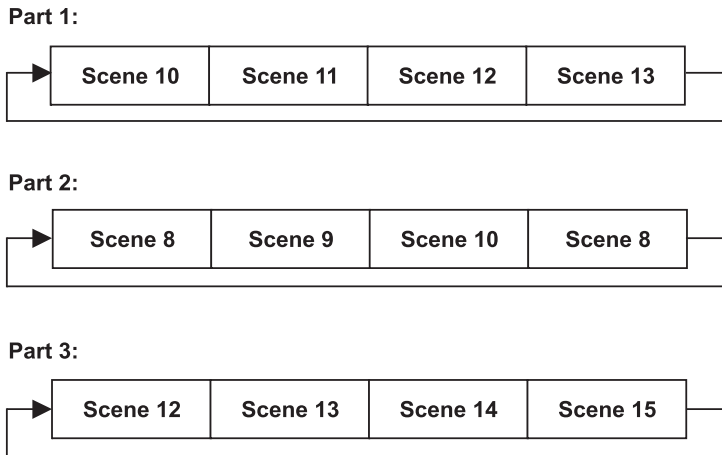
- Wählen Sie **“Edit Chase”** durch Drücken der Up/Down-Tasten.
- Drücken Sie die Enter-Taste zur Bestätigung.
- Wählen Sie **“Edit scenes”** durch Drücken der Up/Down-Tasten.
- Drücken Sie die Enter-Taste zur Bestätigung.
- Drücken Sie die Up/Down-Taste, um die gewünschten Szenennummern einzustellen. Es können maximal 250 Szenen programmiert werden.
- Drücken Sie die Enter-Taste zur Bestätigung.
- Drücken Sie die Up/Down-Taste, um den gewünschten Wert einzustellen.
- Drücken Sie die Enter-Taste zur Bestätigung.

**Beispiel:**

Programm 2 enthält die Szenen: 10, 11, 12, 13;  
 Programm 4 enthält die Szenen: 8, 9, 10 und  
 Programm 6 enthält die Szenen: 12, 13, 14, 15, 16

Chase Part 1 ist Programm 2;  
 Chase Part 2 ist Programm 3;  
 Chase Part 3 ist Programm 6

Die 3 Slave-Gruppen durchlaufen das Auto Programm in bestimmten Zeitabschnitten, wie die folgende Abbildung zeigt:



**Fehlermeldungen**

Wenn Sie das Gerät einschalten, wird zuerst ein Reset durchgeführt. Wenn auf dem Display eine Fehlermeldung erscheint, gibt es Fehler an einem oder mehreren Kanälen. Die Fehlermeldung steht für den entsprechenden Kanal mit einem Testsensor für die korrekte Position.

Wenn auf dem Display z.B. **“Err channel PAN”** erscheint, bedeutet dies einen Fehler im Steuerkanal 1: **Horizontale Bewegung (PAN)**. Gibt es gleichzeitig einen Fehler an mehreren Kanälen, blinken die Fehlermeldungen 2-mal im Display, danach führt das Gerät einen Reset durch. Wenn die Fehlermeldungen nach dem Reset noch 2-mal erscheinen, arbeiten nur die Kanäle mit den Fehlern nicht fehlerfrei.

Die entsprechende Fehlermeldung erscheint, wenn nach dem Reset magnetisch-indizierte Fehlfunktionen an dem entsprechenden Kanalfeature vorliegen (Photodiode defekt oder der Magnet fehlt) oder der Steppermotor defekt ist (oder dessen Treiber auf der Hauptplatine). Dabei befindet sich das entsprechende Kanalfeature nach dem Reset nicht in der Vorgabeposition.

Die verschiedenen Fehlermeldungen sind:

<b>PAN</b>	<b>Rotating Gobo Wheel</b>	<b>Fixed Gobo Wheel</b>	<b>Focus</b>
<b>TILT</b>	<b>Rotating Gobo index</b>	<b>Prism Rotation</b>	<b>Iris</b>

## REINIGUNG UND WARTUNG

Der Unternehmer hat dafür zu sorgen, dass sicherheitstechnische und maschinentechnische Einrichtungen mindestens alle vier Jahre durch einen Sachverständigen im Umfang der Abnahmeprüfung geprüft werden. Der Unternehmer hat dafür zu sorgen, dass sicherheitstechnische und maschinentechnische Einrichtungen mindestens einmal jährlich durch einen Sachkundigen geprüft werden.

Dabei muss unter anderem auf folgende Punkte besonders geachtet werden:

- 1) Alle Schrauben, mit denen das Gerät oder Geräteteile montiert sind, müssen fest sitzen und dürfen nicht korrodiert sein.
- 2) An Gehäuse, Befestigungen und Montageort (Decke, Abhängung, Traverse) dürfen keine Verformungen sichtbar sein.
- 3) Mechanisch bewegte Teile wie Achsen, Ösen u. Ä. dürfen keinerlei Verschleißspuren zeigen (z.B. Materialabrieb oder Beschädigungen) und dürfen sich nicht unwuchtig drehen.
- 4) Die elektrischen Anschlussleitungen dürfen keinerlei Beschädigungen, Materialalterung (z.B. poröse Leitungen) oder Ablagerungen aufweisen. Weitere, auf den jeweiligen Einsatzort und die Nutzung abgestimmte Vorschriften werden vom sachkundigen Installateur beachtet und Sicherheitsmängel behoben.



### LEBENSGEFAHR!

Vor Wartungsarbeiten unbedingt allpolig vom Netz trennen!

Das Gerät sollte regelmäßig von Verunreinigungen wie Staub usw. gereinigt werden. Verwenden Sie zur Reinigung ein fusselfreies, angefeuchtetes Tuch. Auf keinen Fall Alkohol oder irgendwelche Lösungsmittel zur Reinigung verwenden!



### ACHTUNG!

Die Linse muss gewechselt werden, wenn diese sichtbar beschädigt ist, so dass ihre Wirksamkeit beeinträchtigt ist, z. B. durch Sprünge oder tiefe Kratzer!

Die Objektivlinse sollte wöchentlich gereinigt werden, da sich sehr schnell Nebelfluidrückstände absetzen, die die Leuchtkraft des Gerätes erheblich reduzieren. Den Lüfter monatlich reinigen. Reinigen Sie das Innere des Projektors mindestens einmal im Jahr mit einem Staubsauger oder einer Luftbürste.

Im Geräteinneren befinden sich keine zu wartenden Teile.

Wartungs- und Servicearbeiten sind ausschließlich dem autorisierten Fachhandel vorbehalten!

### Sicherungswechsel

Wenn die Feinsicherung des Gerätes defekt ist, darf diese nur durch eine Sicherung gleichen Typs ersetzt werden.

**Vor dem Sicherungswechsel ist das Gerät allpolig von der Netzspannung zu trennen (Netzstecker ziehen).**

#### Vorgehensweise:

- Schritt 1:** Drehen Sie den Sicherungshalter an der Geräterückseite mit einem passenden Schraubendreher aus dem Gehäuse (gegen den Uhrzeigersinn).
- Schritt 2:** Entfernen Sie die defekte Sicherung aus dem Sicherungshalter.
- Schritt 3:** Setzen Sie die neue Sicherung in den Sicherungshalter ein.
- Schritt 4:** Setzen Sie den Sicherungshalter wieder im Gehäuse ein und drehen Sie ihn fest.

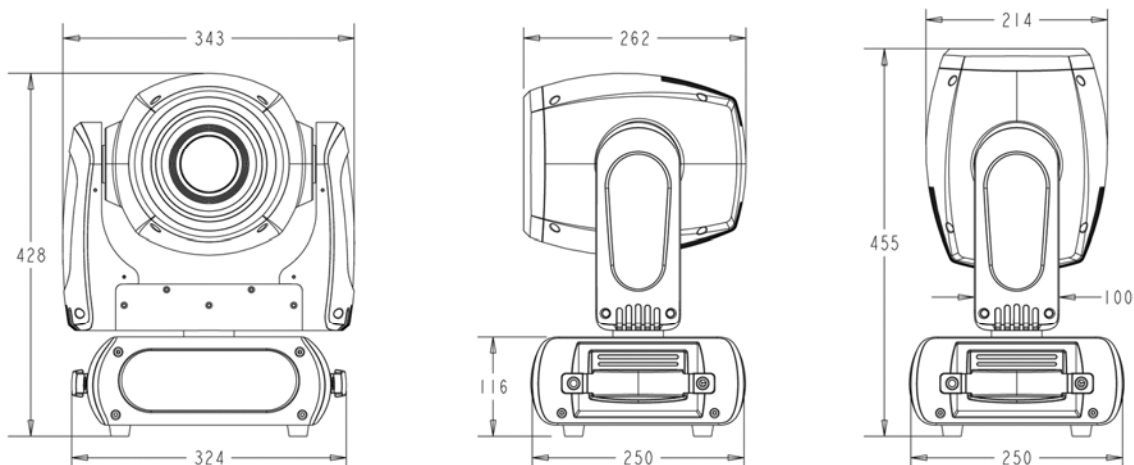
Sollten einmal Ersatzteile benötigt werden, verwenden Sie bitte nur Originalersatzteile.

Wenn die Anschlussleitung dieses Gerätes beschädigt wird, muss sie durch eine besondere Anschlussleitung ersetzt werden, die von Ihrem Fachhändler erhältlich ist.

Sollten Sie noch weitere Fragen haben, steht Ihnen Ihr Fachhändler jederzeit gerne zur Verfügung.

## TECHNISCHE DATEN

Spannungsversorgung:	100-240 V AC, 50/60 Hz ~
Gesamtanschlusswert:	200 W
DMX-Steuerkanäle:	26/28/33
DMX512-Anschluss:	5-pol. und 3-pol. XLR
Musiksteuerung:	über eingebautes Mikrofon
LED-Typ:	Array Cluster 100 W
Anzahl der LEDs:	1
Abstrahlwinkel:	13°
Statisches Goborad:	7 Gobos und offen
Rotierendes Goborad:	7 Gobos und offen
Außendurchmesser der Gobos:	27 mm
Imagedurchmesser der Gobos:	22 mm
Max. Schwenkbewegung (PAN):	630°
Max. Kippbewegung (TILT):	270°
Maße (LxBxH):	343 x 250 x 428 mm
Gewicht:	13 kg
Maximale Umgebungstemperatur $T_a$ :	45° C
Maximale Leuchtentemperatur im Beharrungszustand $T_c$ :	65° C
Mindestabstand zu entflammaren Oberflächen:	0,5 m
Mindestabstand zum angestrahlten Objekt:	0,3 m
Sicherung:	T 3,15 A, 250 V
<b>Zubehör:</b>	
Transportcase für 2x DMH-90/DMH-150	Best.-Nr. 51836891
Transportcase f.4x DMH90/150/DMB60/PLB230	Best.-Nr. 51836894
Transportcase f.2x DMH90/150/DMB60/PLB230	Best.-Nr. 51836892
EUROLITE TH-200 Theaterhaken, sil, TÜV/GS	Best.-Nr. 58000740
FUTURELIGHT RDM Director Touch Screen	Best.-Nr. 51834850
FUTURELIGHT RDM PC Director	Best.-Nr. 51834860
EUROLITE TPC-30 Klammer, silber	Best.-Nr. 59006860
EUROLITE TPC-10 Klammer, schwarz	Best.-Nr. 59006858
Saveking Sicherungsseil 3x600 silber	Best.-Nr. 58010250
Saveking Sicherungsseil 3x600 schwarz	Best.-Nr. 58010252
EUROLITE LED PC-Control 512	Best.-Nr. 51860150
EUROLITE LED PC-Control 1024	Best.-Nr. 51860160
SOMMER BXX-30 Binary 234 XLR/XLR	Best.-Nr. 30307457
FUTURELIGHT OC-7 Omega-Halter	Best.-Nr. 51836978
FUTURELIGHT ULB-2 USB Uploadbox	Best.-Nr. 51836903



Bitte beachten Sie: Technische Änderungen ohne vorherige Ankündigung und Irrtum vorbehalten.  
19.08.2013 ©

USER MANUAL

# Futurelight®

## DMH-100 RGBW LED-Moving-Head



**CAUTION!**

Keep this device away from rain and moisture!  
Unplug mains lead before opening the housing!

For your own safety, please read this user manual carefully before you initially start-up.

Every person involved with the installation, operation and maintenance of this device has to

- be qualified
- follow the instructions of this manual
- consider this manual to be part of the total product
- keep this manual for the entire service life of the product
- pass this manual on to every further owner or user of the product
- download the latest version of the user manual from the Internet

### INTRODUCTION

Thank you for having chosen a FUTURELIGHT DMH-100 RGBW. You will see you have acquired a powerful and versatile device.

Unpack your DMH-100 RGBW.

#### *Delivery includes*

Device
User manual
Omega holder with quick-lock fastener
DMX cable 3 m
PowerCon power supply cable 1.5 m

### SAFETY INSTRUCTIONS



**CAUTION!**

Be careful with your operations. With a dangerous voltage you can suffer a dangerous electric shock when touching the wires!

This device has left our premises in absolutely perfect condition. In order to maintain this condition and to ensure a safe operation, it is absolutely necessary for the user to follow the safety instructions and warning notes written in this user manual.



**Important:**

*Damages caused by the disregard of this user manual are not subject to warranty. The dealer will not accept liability for any resulting defects or problems.*

If the device has been exposed to drastic temperature fluctuation (e.g. after transportation), do not switch it on immediately. The arising condensation water might damage your device. Leave the device switched off until it has reached room temperature.

Please make sure that there are no obvious transport damages. Should you notice any damages on the A/C connection cable or on the casing, do not take the device into operation and immediately consult your local dealer.

This device falls under protection-class I. The power plug must only be plugged into a protection class I outlet. The voltage and frequency must exactly be the same as stated on the device. Wrong voltages or power outlets can lead to the destruction of the device and to mortal electrical shock.

Always plug in the power plug last. The power plug must always be inserted without force. Make sure that the plug is tightly connected with the outlet.

Never let the power-cord come into contact with other cables! Handle the power-cord and all connections with the mains with particular caution! Never touch them with wet hands, as this could lead to mortal electrical shock.

Never modify, bend, strain mechanically, put pressure on, pull or heat up the power cord. Never operate next to sources of heat or cold. Disregard can lead to power cord damages, fire or mortal electrical shock.

The cable insert or the female part in the device must never be strained. There must always be sufficient cable to the device. Otherwise, the cable may be damaged which may lead to mortal damage.

Make sure that the power-cord is never crimped or damaged by sharp edges. Check the device and the power-cord from time to time.

If extension cords are used, make sure that the core diameter is sufficient for the required power consumption of the device. All warnings concerning the power cords are also valid for possible extension cords.

Always disconnect from the mains, when the device is not in use or before cleaning it. Only handle the power-cord by the plug. Never pull out the plug by tugging the power-cord. Otherwise, the cable or plug can be damaged leading to mortal electrical shock. If the power plug or the power switch is not accessible, the device must be disconnected via the mains.

If the power plug or the device is dusty, the device must be taken out of operation, disconnected and then be cleaned with a dry cloth. Dust can reduce the insulation which may lead to mortal electrical shock. More severe dirt in and at the device should only be removed by a specialist.

There must never enter any liquid into power outlets, extension cords or any holes in the housing of the device. If you suppose that also a minimal amount of liquid may have entered the device, it must immediately be disconnected. This is also valid, if the device was exposed to high humidity. Also if the device is still running, the device must be checked by a specialist if the liquid has reduced any insulation. Reduced insulation can cause mortal electrical shock.

There must never be any objects entering into the device. This is especially valid for metal parts. If any metal parts like staples or coarse metal chips enter into the device, the device must be taken out of operation and disconnected immediately. Malfunction or short-circuits caused by metal parts may cause mortal injuries.



### HEALTH HAZARD!

Never look directly into the light source, as sensitive persons may suffer an epileptic shock (especially meant for epileptics)!

Keep away children and amateurs!

Never leave this device running unattended.

## OPERATING DETERMINATIONS

This device is a LED moving-head lighting effect for creating decorative effects. This product is only allowed to be operated with an alternating voltage of 100-240 V, 50/60 Hz and was designed for indoor use only.

This device is designed for professional use, e.g. on stages, in discotheques, theatres etc.

Lighting effects are not designed for permanent operation. Consistent operation breaks will ensure that the device will serve you for a long time without defects.

Do not shake the device. Avoid brute force when installing or operating the device.

Never lift the fixture by holding it at the projector-head, as the mechanics may be damaged. Always hold the fixture at the transport handles.

When choosing the installation-spot, please make sure that the device is not exposed to extreme heat, moisture or dust. There should not be any cables lying around. Please make sure that the unit cannot be touched or bumped. You endanger your own and the safety of others!

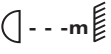
This device must never be operated or stockpiled in surroundings where splash water, rain, moisture or fog may harm the device. Moisture or very high humidity can reduce the insulation and lead to mortal electrical shocks. When using smoke machines, make sure that the device is never exposed to the direct smoke jet and is installed in a distance of 0.5 meters between smoke machine and device. The room must only be saturated with an amount of smoke that the visibility will always be more than 10 meters.

The ambient temperature must always be between  $-5^{\circ}\text{C}$  and  $+45^{\circ}\text{C}$ . Keep away from direct insulation (particularly in cars) and heaters.

The relative humidity must not exceed 50 % with an ambient temperature of  $45^{\circ}\text{C}$ .

This device must only be operated in an altitude between -20 and 2000 m over NN.

Never use the device during thunderstorms. Over voltage could destroy the device. Always disconnect the device during thunderstorms.

The symbol  determines the minimum distance from lighted objects. The minimum distance between light-output and the illuminated surface must be more than this value.

The device must only be installed on a non-flammable surface. In order to safeguard sufficient ventilation, leave 50 cm of free space around the device.

The housing must never touch surrounding surfaces or objects.

Make sure that the area below the installation place is blocked when rigging, derigging or servicing the fixture.

For overhead use (mounting height  $>100\text{ cm}$ ), always fix the fixture with an appropriate safety-rope. Fix the safety-rope at the correct fixation points only. The safety-rope must never be fixed at the transport handles!

Only operate the fixture after having checked that the housing is firmly closed and all screws are tightly fastened.



The maximum ambient temperature  $T_a = 45^\circ \text{C}$  must never be exceeded.

Operate the device only after having become familiarized with its functions. Do not permit operation by persons not qualified for operating the device. Most damages are the result of unprofessional operation!

Please use the original packaging if the device is to be transported.

Please consider that unauthorized modifications on the device are forbidden due to safety reasons!

Never remove the serial barcode from the device as this would make the guarantee void.

If this device will be operated in any way different to the one described in this manual, the product may suffer damages and the guarantee becomes void. Furthermore, any other operation may lead to dangers like short-circuit, burns, electric shock, crash etc.

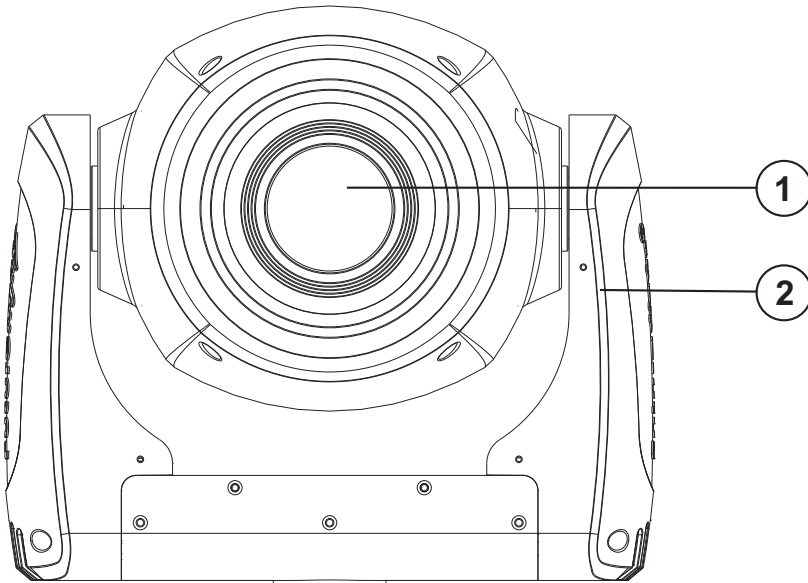
## DESCRIPTION OF THE DEVICE

### **Features**

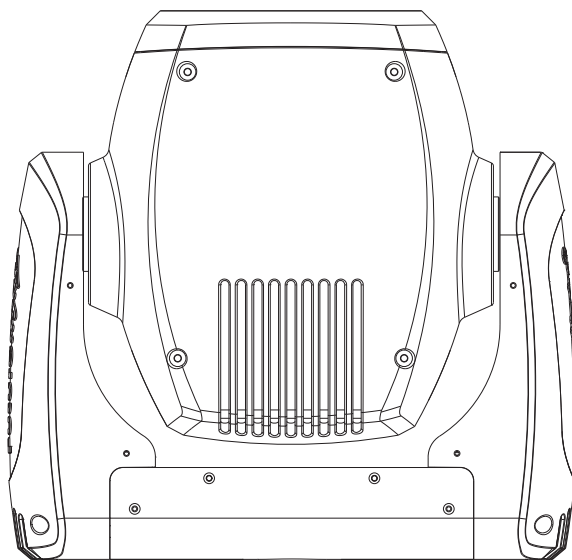
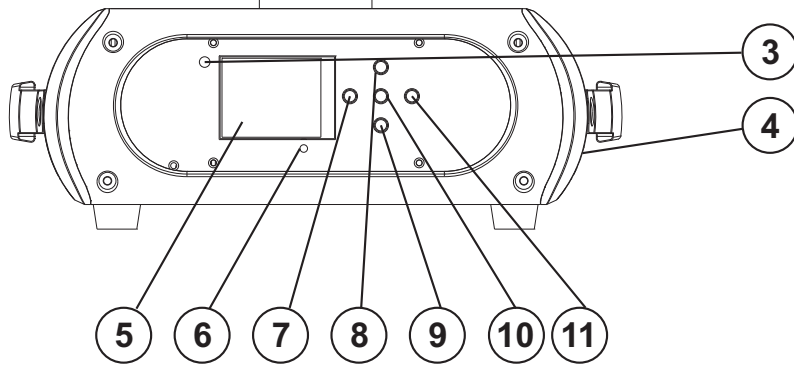
#### **High performance LED Moving Head**

- Equipped with a 100 W COB LED in RGBW colors
- With integrated wireless receiver for WDMX operation
- Supports RDM (Remote Device Management)
- 26, 28 or 33 DMX channels selectable
- Stepless RGBW color changing
- Color presets
- Effect wheel with rotating 3-facet prism and 8-facet prism and frost filter
- Gobo wheel with 7 rotating gobos plus open
- All gobos can be interchanged
- Slot-in gobo system for exchanging gobos without tools
- With gobo shake function
- Gobo wheel 2 with 7 static gobos plus open
- Exact positioning via 16 bit PAN/TILT movement resolution
- Exact color setting via 16 bit resolution
- Motorized focus
- Autofocus
- Steplessly adjustable iris
- Dimmer
- Strobe effect with adjustable speed
- Random strobe effect
- Automatic position correction
- PAN angle switchable between  $540^\circ$  and  $630^\circ$
- Sound-controlled via built-in microphone
- Switch-mode power supply, automatic power supply adaption between 100 and 240 Volts without power selector
- Control board with graphic LCD display and foil-keyboard for adjusting the DMX-starting address, PAN/TILT reverse, reset
- DMX-controlled operation or stand-alone operation with Master/Slave function
- The scenes can be modified via the Control Board or via an external controller and loaded into the memory
- Number of scenes can be changed individually
- Software upload by optional accessories via DMX link
- Power connection via Neutrik PowerCon jack and included power cable
- Feed-through output allows to power another device
- After every 8 device the fixtures must have a renewed connection with the power mains
- DMX control via every standard DMX controller

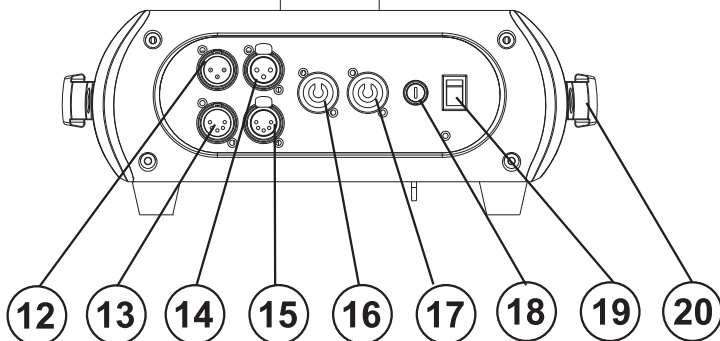
Overview



- (1) Objective lens
- (2) Yoke
- (3) Base
- (4) Wireless indicator
- (5) Display
- (6) Microphone
- (7) Arrow button left
- (8) Arrow button up
- (9) Arrow button down
- (10) Enter button
- (11) Arrow button right



- (12) 3-PIN DMX input socket
- (13) 5-PIN DMX input socket
- (14) 3-PIN DMX output socket
- (15) 5-PIN DMX output socket
- (16) Power input
- (17) Power output
- (18) Fuseholder
- (19) Power switch
- (20) Carrying handle



## INSTALLATION

### Inserting/Exchanging gobos



**DANGER!**  
Install the gobos with the device switched off only.  
Unplug from mains before!



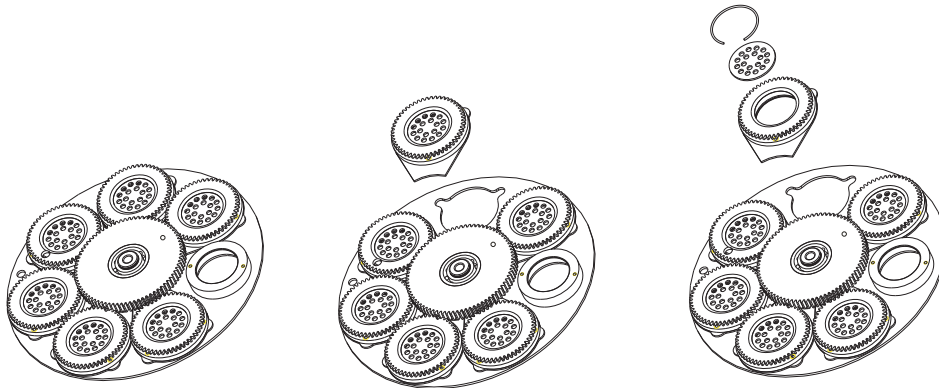
If you wish to use other forms and patterns as the standard-gobos, or if gobos are to be exchanged, please follow the instructions below:



**CAUTION!**  
Never unscrew the screws of the rotating gobo  
as the ball bearing will otherwise be opened!



Remove the fixation-ring with an appropriate tool. Remove the gobo and insert the new gobo. Press the fixation-ring together and insert it in front of the gobo.



**Notes!**  
Slot-in gobo-system for exchanging gobos without tools!  
Inserting/Exchanging gobos as described above.



### Rigging



**DANGER TO LIFE!**  
Please consider the EN 60598-2-17 and the respective national norms during the installation! The installation must only be carried out by an authorized dealer!

The installation of the projector has to be built and constructed in a way that it can hold 10 times the weight for 1 hour without any harming deformation.

The installation must always be secured with a secondary safety attachment, e.g. an appropriate catch net. This secondary safety attachment must be constructed in a way that no part of the installation can fall down if the main attachment fails.

When rigging, derigging or servicing the fixture staying in the area below the installation place, on bridges, under high working places and other endangered areas is forbidden.

The operator has to make sure that safety-relating and machine-technical installations are approved by an expert before taking into operation for the first time and after changes before taking into operation another time.

The operator has to make sure that safety-relating and machine-technical installations are approved by an expert after every four year in the course of an acceptance test.

The operator has to make sure that safety-relating and machine-technical installations are approved by a skilled person once a year.

**Procedure:**

The projector should be installed outside areas where persons may walk by or be seated.

**IMPORTANT! OVERHEAD RIGGING REQUIRES EXTENSIVE EXPERIENCE**, including (but not limited to) calculating working load limits, installation material being used, and periodic safety inspection of all installation material and the projector. If you lack these qualifications, do not attempt the installation yourself, but instead use a professional structural rigger. Improper installation can result in bodily injury and/or damage to property.

The projector has to be installed out of the reach of people.

If the projector shall be lowered from the ceiling or high joists, professional trussing systems have to be used. The projector must never be fixed swinging freely in the room.

**Caution:** Projectors may cause severe injuries when crashing down! If you have doubts concerning the safety of a possible installation, do NOT install the projector!

Before rigging make sure that the installation area can hold a minimum point load of 10 times the projector's weight.



**DANGER OF FIRE!**

When installing the device, make sure there is no highly-inflammable material (decoration articles, etc.) within a distance of min. 0.5 m.



**CAUTION!**

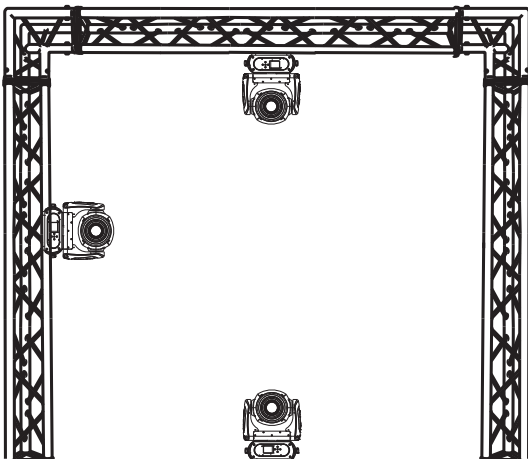
Use an appropriate clamp to rig the fixture on the truss.  
Follow the instructions mentioned at the bottom of the base.  
Make sure that the device is fixed properly! Ensure that the structure (truss) to which you are attaching the fixtures is secure.



The fixture's base enables to be mounted in two ways.

The Moving-Head can be placed directly on the stage floor or rigged in any orientation on a truss without altering its operation characteristics (see the drawing).

Make sure that the Omega-holder is always in line with the truss structure when installing the device vertically.



For overhead use (mounting height >100 cm), always install an appropriate safety bond.

You must only use safety bonds complying with DIN 56927, quick links complying with DIN 56927, shackles complying with DIN EN 1677-1 and BGV C1 carbiners. The safety bonds, quick links, shackles and the carbiners must be sufficiently dimensioned and used correctly in accordance with the latest industrial safety regulations (e. g. BGV C1, BGI 810-3).

**Please note:** for overhead rigging in public or industrial areas, a series of safety instructions have to be followed that this manual can only give in part. The operator must therefore inform himself on the current safety instructions and consider them.

The manufacturer cannot be made liable for damages caused by incorrect installations or insufficient safety precautions!

Install the safety bond by inserting the quick link in the hole on the bottom of the base. Pull the safety bond over the trussing system etc. Insert the end in the quick link and tighten the fixation screw.

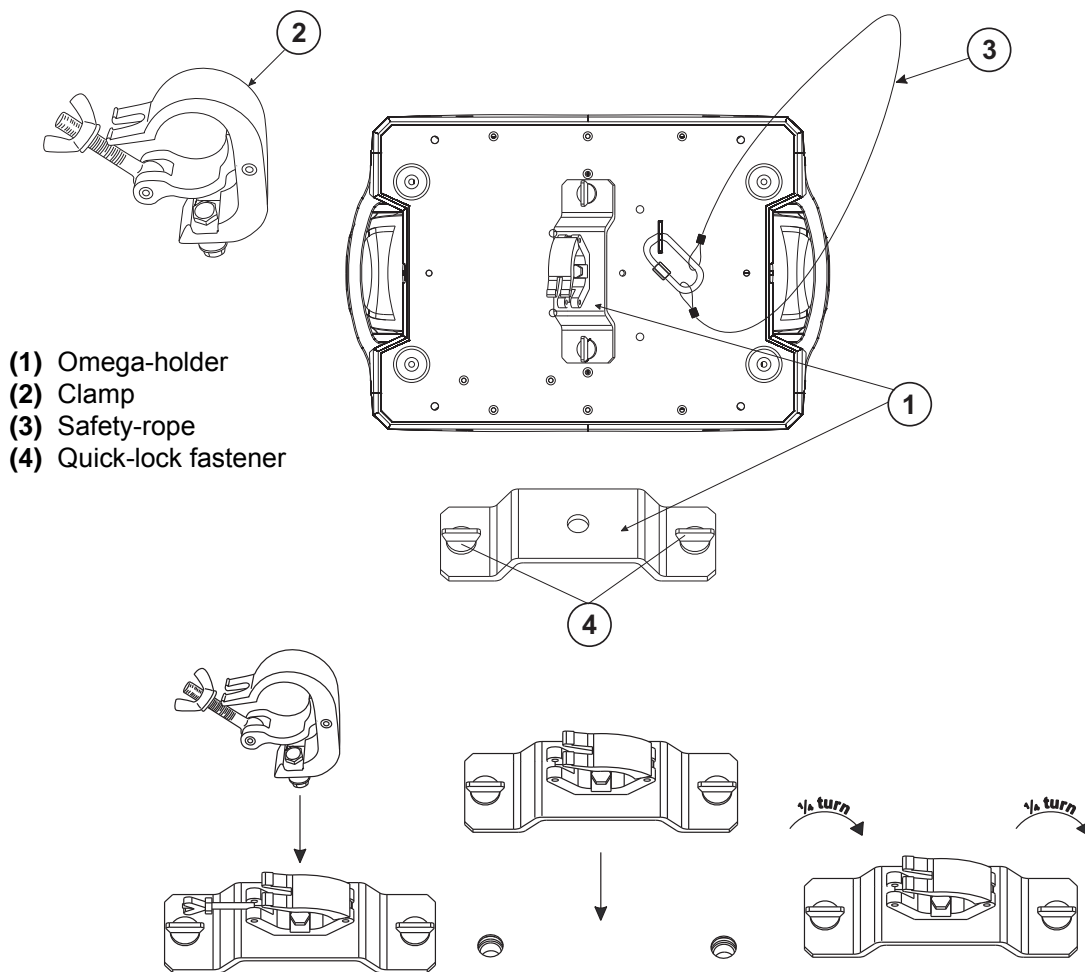
The maximum drop distance must never exceed 20 cm.

A safety bond which already hold the strain of a crash or which is defective must not be used again.



**DANGER TO LIFE!**

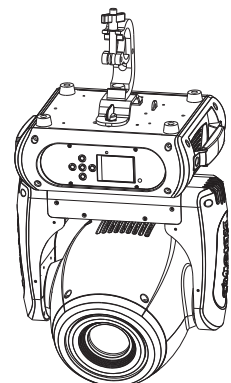
Before taking into operation for the first time, the installation has to be approved by an expert!



- (1) Omega-holder
- (2) Clamp
- (3) Safety-rope
- (4) Quick-lock fastener

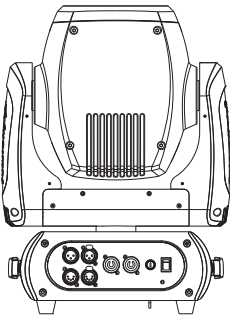
Screw the clamp via a M10 screw and nut onto the Omega-holder.

Insert the quick-lock fasteners of the Omega-holder into the respective holes on the bottom of the device. Tighten the quick-lock fasteners fully clockwise.

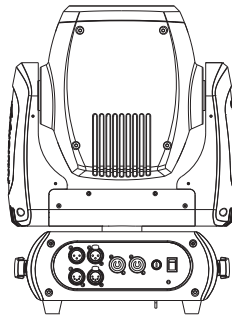


**DMX-512 connection / connection between fixtures**

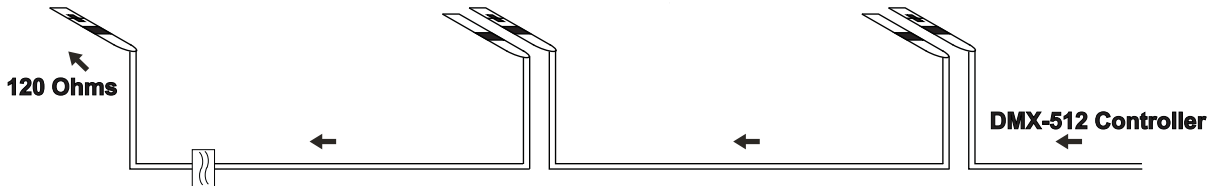
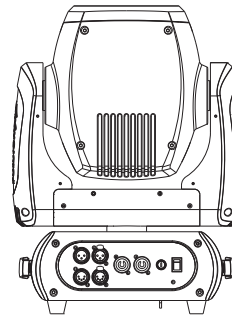
**Projector 3**  
Starting address 67



**Projector 2**  
Starting address 34



**Projector 1**  
Starting address 1



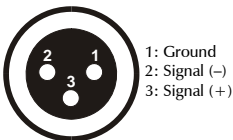
**The wires must not come into contact with each other, otherwise the fixtures will not work at all, or will not work properly.**

**Please note, the starting address depends upon which controller is being used.**

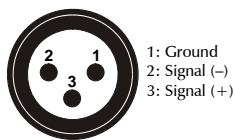
Only use a DMX-cable and 3-pin or 5-pin XLR-plugs and connectors in order to connect the controller with the fixture or one fixture with another.

**Occupation of the XLR-connection:**

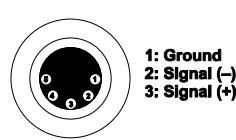
**DMX-output**  
XLR mounting-socket:



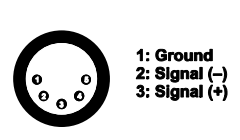
**DMX-input**  
XLR mounting-plug:



**DMX-output**  
XLR mounting-socket:



**DMX-input**  
XLR mounting-plug:



If you are using controllers with this occupation, you can connect the DMX-output of the controller directly with the DMX-input of the first fixture in the DMX-chain. If you wish to connect DMX-controllers with other XLR-outputs, you need to use adapter-cables.

**Building a serial DMX-chain:**


Connect the DMX-output of the first fixture in the DMX-chain with the DMX-input of the next fixture. Always connect one output with the input of the next fixture until all fixtures are connected. Not suitable as signal splitter!

**Caution:** At the last fixture, the DMX-cable has to be terminated. Plug the terminator with a 120 Ω resistor between Signal (-) and Signal (+) in the DMX-output of the last fixture.

## Connection with the mains

Connect the device to the mains with the enclosed power supply cable.

The occupation of the connection-cables is as follows:

Cable	Pin	International
Brown	Live	L
Blue	Neutral	N
Yellow/Green	Earth	

The earth has to be connected!

If the device will be directly connected with the local power supply network, a disconnection switch with a minimum opening of 3 mm at every pole has to be included in the permanent electrical installation.

The device must only be connected with an electric installation carried out in compliance with the IEC-standards. The electric installation must be equipped with a Residual Current Device (RCD) with a maximum fault current of 30 mA.

Lighting effects must not be connected to dimming-packs.

The device is equipped with a lockable power input connector. Plug in the power cord and turn it to the right until it locks. Plug the power cord into a grounded electrical outlet that matches the rated voltage of the machine.

On the rear panel, there is a socket (Power Out). Connect the output with the mains input of the next fixture until all fixtures are connected.

**Please note:** A maximum of 8 devices may be linked together. After every 8 devices, the fixtures must have a renewed connection with the power mains.

## OPERATION

With the power switch, you can switch the device on and off.

After you connected the effect to the mains, the DMH-100 RGBW starts running. During the reset, the motors are trimmed and the device is ready for use afterwards.

### Stand Alone operation

In the Stand Alone mode, the DMH-100 RGBW can be used without controller.

Disconnect the DMH-100 RGBW from the controller and call the internal program.

Please refer to the instructions under Control Board.

### DMX-controlled operation

You can control the projectors individually via your DMX-controller. Every DMX-channel has a different occupation with different features. The individual channels and their features are listed under DMX-protocol.

### Wireless DMX

For wireless data transmission you need a DMX-controller, a wireless transmitter and a wireless receiver or devices with wireless receiver, respectively. Please use the appropriate devices from the FUTURELIGHT range.

If a device with wireless receiver is connected with a DMX-controller via cable, the device will be controlled by the cabled controller and not by the wireless transmitter.

**Please note:** Never connect a cabled controller if the device with wireless receiver is controlled by the wireless transmitter!

The wireless receiver has an internal memory function. If the device is switched off and on again, the receiver automatically logs into the transmitter.

**Wireless receiver transmitter status LED**

Red permanently lit: not logged into a wireless transmitter (free).

Red/green flashes rapidly: Login-mode, the wireless receiver is logging into the wireless transmitter.

Green permanently lit: The wireless receiver is logged into the wireless transmitter. The DMX signal is present and received.

The installation procedure of a wireless DMX system depends on the wireless sender. Please refer to the user manual of the respective device.

**Log out one wireless receiver**

The procedure of logging out one wireless receiver depends on the respective device. The projector is logged out via the Control Board, menu Set - Wireless Set – Reset Connect.

**Addressing**

The Control Board allows you to assign the DMX starting address, which is defined as the first channel from which the DMH-100 RGBW will respond to the controller.

If you set, for example, the address in the 33 channel mode to channel 34, the DMH-100 RGBW will use the channel 34 to 66 for control.

Please, be sure that you don't have any overlapping channels in order to control each DMH-100 RGBW correctly and independently from any other fixture on the DMX-chain.

If several DMH-100 RGBW are addressed similarly, they will work synchronically.

Press the Up/Down-buttons for setting the desired starting address. Now you can start operating the DMH-100 RGBW via your lighting controller.

**Note:**

After switching on, the device will automatically detect whether DMX 512 data is received or not. If there is no data received at the DMX-input, the display will flash.

This situation can occur if:

- the XLR plug (cable with DMX signal from controller) is not connected with the input of the device.
- the wireless receiver is not logged in to the wireless transmitter or no wireless DMX signal is received.
- the controller is switched off or defective, if the cable or connector is defective or the signal wires are swap in the input connector.



## DMX-protocol

Mode/Channel			Decimal		Hexad.		Percentage		S/ F	Feature
St.	Ex. 1	Ex. 2								
1	1	1	<b>Horizontal movement (PAN)</b>							
			0	255	00	FF	0%	100%	F	Push slider up in order to move the head horizontally (PAN). Gradual head adjustment from one end of the slider to the other (0-255, 128-center). The head can be stopped at any position you wish.
	2	2	<b>PAN-movement with 16-bit resolution</b>							
			0	255	00	FF	0%	100%	F	Fine indexing
2	3	3	<b>Vertical movement (TILT)</b>							
			0	255	00	FF	0%	100%	F	Push slider up in order to move the head vertically (TILT). Gradual head adjustment from one end of the slider to the other (0-255, 128-center). The head can be stopped at any position you wish.
	4	4	<b>TILT-movement with 16-bit resolution</b>							
			0	255	00	FF	0%	100%	F	Fine indexing
3	5	5	<b>PAN/TILT speed</b>							
			0	255	00	FF	0%	100%	F	Decreasing speed
		6	<b>PAN/TILT function</b>							
			0	15	00	0F	0%	6%	S	Normal
			16	31	10	1F	6%	12%	S	Blackout at PAN/TILT-movement
			32	255	20	FF	13%	100%	S	No function
4	6	7	<b>Shutter, strobe function</b>							
			0	15	00	0F	0%	6%	S	Normal Shutter Functions
			16	31	10	1F	6%	12%	S	Opening pulse-effect
			32	47	20	2F	13%	18%	S	Closing pulse-effect
			48	63	30	3F	19%	25%	S	Random strobe-effect
			64	255	40	FF	25%	100%	S	No function
5	7	8	<b>Shutter, strobe</b>							
			<i>Normal Shutter Functions</i>							
			0	31	00	1F	0%	12%	S	Close
			32	223	20	DF	13%	87%	F	Strobe-effect with increasing speed
			224	255	E0	FF	88%	100%	S	Open
			<i>Opening pulse-effect</i>							
			0	31	00	1F	0%	12%	S	Close
			32	223	20	DF	13%	87%	F	Strobe-effect with increasing speed
			224	255	E0	FF	88%	100%	S	Open
			<i>Closing pulse-effect</i>							
			0	31	00	1F	0%	12%	S	Close
			32	223	20	DF	13%	87%	F	Strobe-effect with increasing speed
			224	255	E0	FF	88%	100%	S	Open
			<i>Random strobe-effect</i>							
			0	31	00	1F	0%	12%	S	Close
			32	223	20	DF	13%	87%	F	Strobe-effect with increasing speed
224	255	E0	FF	88%	100%	S	Open			

6	8	9							<b>Dimmer intensity</b>	
			0	255	00	FF	0%	100%	F	Gradual adjustment of the dimmer intensity from 0 to 100 %
7	9	10							<b>Color function</b>	
			0	15	00	0F	0%	6%	S	No function
			16	31	10	1F	6%	12%	S	Color temperature correction
			32	47	20	2F	13%	18%	S	Forwards rainbow effect
			48	63	30	3F	19%	25%	S	Backwards rainbow effect
			64	79	40	4F	25%	31%	S	Color-change linear
			80	111	50	6F	31%	44%	F	Color Bounce
			112	127	70	7F	44%	50%	S	Predefined colors
8	10	11							<b>Color presets 1</b>	
									<i>Color temperature correction</i>	
			0	223	00	DF	0%	87%	S	Color temperature correction 2000 K - 2700 K
			224	231	E0	E7	88%	91%	S	White 3200 K
			232	239	E8	EF	91%	94%	S	White 4200 K
			240	247	F0	F7	94%	97%	S	White 5600 K
			248	255	F8	FF	97%	100%	S	White 8000 K
									<i>Forwards rainbow effect</i>	
			0	255	00	FF	0%	100%	F	With increasing speed
									<i>Backwards rainbow effect</i>	
			0	255	00	FF	0%	100%	F	With increasing speed
									<i>Color-change linear &amp; Color Bounce</i>	
			0	0	00	00	0%	0%	S	Black
			1	1	01	01	0%	0%	S	Red
			2	2	02	02	1%	1%	S	Green
			3	3	03	03	1%	1%	S	Blue
			4	4	04	04	2%	2%	S	White
			5	46	05	2E	2%	18%	F	Red 0% / green increasing / blue 100% / white 0%
			47	88	2F	58	18%	34%	F	Red 0% / green 100% / blue decreasing / white 0%
			89	130	59	82	35%	51%	F	Red increasing / green 100% / blue 0% / white 0%
			131	172	83	AC	51%	67%	F	Red 100% / green decreasing / blue 0% / white 0%
			173	214	AD	D6	67%	84%	F	Red 100% / green 0% / blue increasing / white 0%
			215	255	D7	FF	84%	100%	F	Red decreasing / green 0% / blue 100% / white 0%
									<i>Predefined colors</i>	
			0	27	00	1B	0%	0%	S	Color 1 (open)
			28	55	1C	37	0%	0%	S	Color 2
			56	83	38	53	1%	1%	S	Color 3
			84	111	54	6F	1%	1%	S	Color 4
112	139	70	8B	2%	2%	S	Color 5			
140	167	8C	A7	2%	18%	S	Color 6			
168	195	A8	C3	18%	34%	S	Color 7			
196	223	C4	DF	35%	51%	S	Color 8			

**English**

			224	255	E0	FF	51%	67%	S	Color 9
9	11	12	<b>Color presets 2 (only for Color Bounce)</b>							
			<i>Color Bounce</i>							
			0	0	00	00	0%	0%	S	Black
			1	1	01	01	0%	0%	S	Red
			2	2	02	02	1%	1%	S	Green
			3	3	03	03	1%	1%	S	Blue
			4	4	04	04	2%	2%	S	White
			5	46	05	2E	2%	18%	F	Red 0% / green increasing / blue 100% / white 0%
			47	88	2F	58	18%	35%	F	Red 0% / green 100% / blue decreasing / white 0%
			89	130	59	82	35%	51%	F	Red increasing / green 100% / blue 0% / white 0%
			131	172	83	AC	51%	67%	F	Red 100% / green decreasing / blue 0% / white 0%
			173	214	AD	D6	68%	84%	F	Red 100% / green 0% / blue increasing / white 0%
215	255	D7	FF	84%	100%	F	Red decreasing / green 0% / blue 100% / white 0%			
10	12	13	<b>Red</b>							
			0	255	00	FF	0%	100%	F	Red 0 - 100 % increasing
		14	<b>Red fine</b>							
			0	255	00	FF	0%	100%	F	Red with 16-bit resolution
11	13	15	<b>Green</b>							
			0	255	00	FF	0%	100%	F	Green 0 - 100 % increasing
		16	<b>Green fine</b>							
			0	255	00	FF	0%	100%	F	Green with 16-bit resolution
12	14	17	<b>Blue</b>							
			0	255	00	FF	0%	100%	F	Blue 0 - 100 % increasing
		18	<b>Blue fine</b>							
			0	255	00	FF	0%	100%	F	Blue with 16-bit resolution
13	15	19	<b>White</b>							
			0	255	00	FF	0%	100%	F	White 0 - 100 % increasing
		20	<b>White fine</b>							
			0	255	00	FF	0%	100%	F	White with 16-bit resolution
14	16	21	<b>Rotating gobo-wheel, gobo-shake function</b>							
			0	15	00	0F	0%	6%	S	Normal gobo-change
			16	31	10	1F	6%	12%	S	Blackout at gobo-change
			32	47	20	2F	13%	18%	S	Rotating gobo-wheel forwards
			48	63	30	3F	19%	25%	S	Rotating gobo-wheel backwards
			64	79	40	4F	25%	31%	S	Gobo-change at every position
			80	95	50	5F	31%	37%	S	Gobo-shake
96	255	60	FF	38%	100%	S	No function			
15	17	22	<b>Rotating gobo-wheel, gobo-shake</b>							
			<i>Normal gobo-change / Blackout at gobo-change / gobo-shake</i>							
			0	31	00	1F	0%	12%	S	Open
			32	63	20	3F	13%	25%	S	Position 1
			64	95	40	5F	25%	37%	S	Position 2
			96	127	60	7F	38%	50%	S	Position 3
			128	159	80	9F	50%	62%	S	Position 4
160	191	A0	BF	63%	75%	S	Position 5			

**English**

			192	223	C0	DF	75%	87%	S	Position 6		
			224	255	E0	FF	88%	100%	S	Position 7		
										<i>Rotating gobo-wheel forwards</i>		
			0	7	00	07	0%	3%	S	Stop		
			8	255	08	FF	3%	100%	F	With increasing speed		
										<i>Rotating gobo-wheel backwards</i>		
			0	7	00	07	0%	3%	S	Stop		
			8	255	08	FF	3%	100%	F	With increasing speed		
										<i>Gobo-change at every position</i>		
			0	255	00	FF	0%	100%	F	Positioning from 0 - 360 degrees		
16	18	23								<b>Rotating gobo-wheel, gobo rotation</b>		
			0	15	00	0F	0%	6%	S	Gobo indexing		
			16	31	10	1F	6%	12%	S	Rotating gobo-wheel forwards		
			32	47	20	2F	13%	18%	S	Rotating gobo-wheel backwards		
			48	63	30	3F	19%	25%	S	Motion macro forwards		
			64	79	40	4F	25%	31%	S	Motion macro forwards with blackout		
			80	95	50	5F	31%	37%	S	Motion macro backwards		
			96	111	60	6F	38%	44%	S	Motion macro backwards with blackout		
			112	255	70	FF	44%	100%	S	No function		
17	19	24								<b>Rotating gobo-wheel, gobo speed</b>		
											<i>Gobo indexing</i>	
			0	255	00	FF	0%	100%	F	Positioning from 0 - 360 degrees		
												<i>Rotating gobo-wheel forwards</i>
			0	7	00	07	0%	3%	S	Stop		
			8	255	08	FF	3%	100%	F	With increasing speed		
												<i>Rotating gobo-wheel backwards</i>
			0	7	00	07	0%	3%	S	Stop		
			8	255	08	FF	3%	100%	F	With increasing speed		
												<i>Motion macro forwards &amp; motion macro forwards with blackout</i>
0	255	00	FF	0%	100%	F	With increasing speed					
									<i>Motion macro backwards &amp; motion macro backwards with blackout</i>			
0	255	00	FF	0%	100%	F	With increasing speed					
18	20	25								<b>Static gobo-wheel, gobo-shake function</b>		
			0	15	00	0F	0%	6%	S	Normal gobo-change		
			16	31	10	1F	6%	12%	S	Blackout at gobo-change		
			32	47	20	2F	13%	18%	S	Rotating gobo-wheel forwards		
			48	63	30	3F	19%	25%	S	Rotating gobo-wheel backwards		
			64	79	40	4F	25%	31%	S	Gobo-change at every position		
			80	95	50	5F	31%	37%	S	Gobo-shake		
			96	255	60	FF	38%	100%	S	No function		
19	21	26								<b>Static gobo-wheel, gobo-shake</b>		
											<i>Normal gobo-change / Blackout at gobo-change / gobo-shake</i>	
			0	31	00	1F	0%	12%	S	Open		
			32	63	20	3F	13%	25%	S	Position 1		
			64	95	40	5F	25%	37%	S	Position 2		
			96	127	60	7F	38%	50%	S	Position 3		
			128	159	80	9F	50%	62%	S	Position 4		
			160	191	A0	BF	63%	75%	S	Position 5		
			192	223	C0	DF	75%	87%	S	Position 6		
			224	255	E0	FF	88%	100%	S	Position 7		
									<i>Rotating gobo-wheel forwards</i>			

**English**

			0	7	00	07	0%	3%	S	Stop		
			8	255	08	FF	3%	100%	F	With increasing speed		
											<i>Rotating gobo-wheel backwards</i>	
			0	7	00	07	0%	3%	S	Stop		
			8	255	08	FF	3%	100%	F	With increasing speed		
											<i>Gobo-change at every position</i>	
			0	255	00	FF	0%	100%	F	Positioning from 0 - 360 degrees		
20	22	27	<b>Prism</b>									
			0	63	00	3F	0%	25%	S	Open		
			64	127	40	7F	25%	50%	S	3 facet prism		
			128	191	80	BF	50%	75%	S	8 facet prism		
			192	255	C0	FF	75%	100%	S	Frost		
21	23	28	<b>Prism rotation</b>									
			<i>Rotating prism forwards</i>									
			0	127	00	7F	0%	50%	F	With increasing speed (stop to fastest speed)		
			<i>Rotating prism backwards</i>									
			128	255	80	FF	50%	100%	F	With increasing speed (stop to fastest speed)		
22	24	29	<b>Focus function</b>									
			0	15	00	0F	0%	6%	F	Continuous adjustment from near to far		
			16	31	10	1F	6%	12%	S	5 m Auto Focus (focus on gobos and iris)		
			32	47	20	2F	13%	18%	S	7.5 m Auto Focus (focus on gobos and iris)		
			48	63	30	3F	19%	25%	S	10 m Auto Focus (focus on gobos and iris)		
			64	95	40	5F	25%	37%	S	15 m Auto Focus (focus on gobos and iris)		
			96	127	60	7F	38%	50%	S	> 20 m Auto Focus (focus on gobos and iris)		
			128	255	80	FF	50%	100%	S	No function		
23	25	30	<b>Focus</b>									
			<i>Continuous adjustment from near to far</i>									
			0	255	00	FF	0%	100%	F	Near to far		
			<i>Auto Focus</i>									
			0	255	00	FF	0%	100%	F	Near to far fine		
24	26	31	<b>Iris function</b>									
			0	15	00	0F	0%	6%	F	Iris indexing		
			16	31	10	1F	6%	12%	F	Pulse opening with increasing speed		
			32	47	20	2F	13%	18%	F	Pulse opening with decreasing speed		
			48	63	30	3F	19%	25%	F	Pulse closing with increasing speed		
			64	95	40	5F	25%	37%	F	Pulse closing with decreasing speed		
			96	255	60	FF	38%	100%	S	No function		
25	27	32	<b>Iris</b>									
			<i>Iris indexing</i>									
			0	255	00	FF	0%	100%	F	Max. diameter to min. diameter		
			<i>Pulse opening / pulse closing</i>									
			0	255	00	FF	0%	100%	F	<i>Pulse with increasing speed</i>		
26	28	33	<b>Reset, display control</b>									
			0	7	00	07	0%	3%	S	No function		
			8	15	08	0F	3%	6%	S	Reset all motors		
			16	23	10	17	6%	9%	S	Reset only PAN/TILT		
			24	31	18	1F	9%	12%	S	No function		
			32	39	20	27	13%	15%	S	Reset only gobo		

**English**

40	47	28	2F	16%	18%	S	No function
48	55	30	37	19%	22%	S	Reset other motors
56	63	38	3F	22%	25%	S	Display Off
64	71	40	47	25%	28%	S	Display On
72	87	48	57	28%	34%	S	No function
88	95	58	5F	35%	37%	S	Hibernation
96	255	60	FF	38%	100%	S	No function

## Control Board

The Control Board offers several features: you can simply set the starting address, run the pre-programmed program or make a reset.

The main menu is accessed by pressing Enter until the display is lit. Browse through the menu by pressing the arrow buttons (up, down, left, right). Press Enter in order to select the desired menu. You can change the selection by pressing the arrow buttons. Press Enter in order to confirm. The functions provided are described in the following sections.

Default settings shaded. ① Basic Reload / ② Program Reload / ③ Private Reload

	Main menu	Sub menu	Display	Function	
<b>Connect</b>	DMX Address ①			DMX address setting	
	Wireless ①			Wireless DMX	
<b>Light</b>	Max Temperature ①	80-139°C, 80°C/176-282°F, 176°F		LED off at temperature	
	Lamp Adjust	PAN ...		Service function	
<b>Information</b>	Time info	Current	XXXX (h)	Power on running time	
		Fixture Life	XXXX (h)	Fixture running time	
	Temperature	Near Lamp Temp. ...	XXX °C/°F	Inside temperature	
	Fans Speed	Near Lamp Fan		Fan speed	
	Channel Value	PAN ...	PAN = XXX ...	Initial effect position	
	Error Message	PAN, TILT ...		Error channels	
	Fixture Model	xxxxxxxxxxxx		Model number and brand	
Software Ver	1U01 V 1.0.00 2U01 V 1.0.00 ...		Software version of each IC		
<b>Set</b>	Reset	All		Reset all motors	
		PAN&TILT		Reset only PAN/TILT	
		Colors		Reset only colors	
		Gobos		Reset Gobos	
		Others		Reset other motors	
	Movement ①	PAN reverse		ON/OFF	Reverse movement
		TILT reverse		ON/OFF	
		PAN degree		630/540	Select PAN-angle 630° or 540°
		Encoders		ON/OFF	Automatic PAN/TILT calibration
		PAN/TILT Mode		Stand/Smooth	Adjust PAN/TILT speed
	UI Set	Mic Sens ③		0~99%, 60%	Mic sensitivity
		No Signal ①		Close/Hold/Auto/Music	Run if no DMX
		Temperature C/F ①		Celsius/Fahrenheit	Select temperature designation °C or °F
		Fans Mode ①		Auto Speed/High Speed	Fans mode select
		Hibernation ①		OFF, 01M-99M, 15M	Standby mode
Backlight ①			02M-60M, 02M	Display shutoff time	
Flip Display ①			ON/OFF	Display reverse 180 degree	
Display Bright ①			00-31 10	Display Brightness	
Brand Show ①			ON/OFF	Show brand name	
Key Lock ①		ON/OFF	Key lock activation		

Set	Users	User Mode ①	Standard Extended 1 Extended 2 User	User's mode to change channel numbers
		Edit User ③	Max Channel = XX PAN = CH01 ...	Preset User modes
	Calibration ③	--Password-- Color ...	Password=XXX Color =XXX ...	Wheel adjustment to standard position password „050“
	Fixture ID ③	Name --Password-- PID Code		Name password „050 Set PID Code of RDM
	Wireless Set ①	DMX on cable Reset Connect	ON/OFF ON/OFF	Loophrough data Logout from sender
	Reload Default	Basic Reload ① Program Reload ② --Password-- Private Reload ③ All Reload	ON/OFF ON/OFF XXX ON/OFF ON/OFF	Basic Reload Program Reload password „050“ Private Reload All Reload
Program	Play ①	DMX receive		Back to DMX mode
		Slave receive	Slave 1, Slave 2, Slave 3	Slave setting
		Sequence	Master/Alone	Auto program
		Music	Master/Alone	Music control
	Select Chase ②	Chase Part 1 Chase Part 2 Chase Part 3	Chase 1- 8 Chase 1 Chase 1- 8 Chase 2 Chase 1- 8 Chase 3	Select programs to be run
	Edit Chase ②	Chase 1 : Chase 8	Chase Test Step 01 = SCXXX Step 64 = SCXXX	Testing program Program in loop Save and exit
	Edit Scenes ②	Edit scene 001 : Edit scene 250	Pan, Tilt, ... -- Fade Time -- -- Scene Time -- DMX Input	Save and automatically return manual scenes edit
Scenes Record	ScXX=>ScXX		Automat. scenes rec	

## Connect

### DMX address setting

With this function, you can adjust the desired DMX-address via the Control Board.

- Select “**DMX Address**“ by pressing Up or Down.
- Press the Enter-button, adjust the DMX address by pressing Up or Down.
- Press the Enter-button to confirm.

### Wireless

From factory, this projector is prepared for wireless data transmission (WDMX).

With the function “Wireless” you can log in the the wireless receiver in to a wireless transmitter, the fixture could now receive the wireless DMX signal.

- Select “**Wireless**“ by pressing Up or Down.
- Press the Enter-button to confirm.

If a device with wireless receiver is connected with a DMX-controller via cable, the device will be controlled by the cabled controller and not by the wireless transmitter.



## Light

### Max Temperature

With this function you can set the inside temperature at which the projector will automatically switch the LED off. Press Up or Down to select the maximum inside temperature between 80 °C and 139 °C. Inside temperatures below 90 °C are not critical. 90 °C and more should lead to the LED being switched off. Please note that the outside temperature should not exceed 45 °C.

## Information

### Time information

#### Current

With this function, you can display the temporary running time of the device from the last power on. The display shows "XXXX", "X" stands for the number of hours. The counter is reset after turning the device off.

#### Fixture Life

With this function, you can display the running time of the device. The display shows "XXXX", "X" stands for the number of hours.

### Temperature

#### Near lamp Temp

With this function you can display the temperature in the projector-head (near CMY-filter) in degree Celsius/degree Fahrenheit.

...

### Fan speed

With this function you can display the current fan speed. The display shows "XXXX", "X" stands for RPM.

### Initial status

With this function, you can display with which value the respective channels will start.

### Error channels

With this function, you can display the channel errors.

### Fixture Model

With this function, you can display the model number and brand of the fixture.

### Software version

With this function you can display the software version of each IC.

- Select "**Software ver.**" by pressing Up or Down.
- Press the Enter-button, the display shows e.g. "**1U01 VX.X.XX**", "X.X.XX" stands for the version number.

## Set

### Reset

With this function you can reset the device via the Control Board. You can select the different Reset-functions by pressing Up or Down.

### Movement

#### PAN Reverse

With this function you can reverse the PAN-movement.

#### TILT Reverse

With this function you can reverse the TILT-movement.

### PAN degree

With this function you can select the PAN-degree.

- Select "**PAN degree**" by pressing Up or Down.
- Press the Enter-button, the display shows "540".
- Press Up or Down to select the desired degree between "540" and "630".
- Press the Enter-button to confirm.

### **Automatic PAN/TILT calibration**

With the function "Encoders" you can calibrate the PAN/TILT movement to the correct starting position.

### **Adjust PAN/TILT speed**

With this function you can define the PAN/TILT speed. You can select one of two different modes.

### **UI Set**

#### **Mic sensitivity**

With this function, you can select the desired microphone sensitivity between 0 % and 99 %.

- Select "**Mic Sens**" by pressing Up or Down.
- Press the Enter-button.
- Press Up or Down to select the desired sensitivity.
- Press the Enter-button to confirm.

#### **No DMX status**

With the function "**No Signal**", you can set different modes if there is no DMX-signal.

- Select "**Close, Hold, Auto or Music**" by pressing Up or Down.
- Press Up or Down to select between "Close", "Hold", "Auto" or "Music".
- Press the Enter-button to confirm.

#### **Select temperature designation**

With this function you can select the temperature designation.

- Select "**Temperature C/F**" by pressing Up or Down.
- Press Up or Down to select the desired degree between "Celsius" and "Fahrenheit".
- Press the Enter-button to confirm.

#### **Adjust ventilation fans mode**

With this function, you can adjust the ventilation fans mode.

- Select "**Fans Mode**" by pressing Up or Down.
- Press Enter to confirm; the display shows "Auto Speed".
- Press Up or Down to select "Auto Speed" or "High Speed".
- Press the Enter-button to confirm.

#### **Hibernation - power standby mode**

With this function you can put the device in the power standby mode. This function will be automatically activated after a predefined period of time of no DMX activity. In standby mode the lamp/LEDs and all motors will power down if no DMX signal is sent to the fixture for a period of e. g. 15 minutes (can be user defined). The fixture will automatically reset and return to normal operation once a DMX signal is sent.

#### **Backlight**

With this function you can shut off the display after 2 to 60 minutes.

#### **Flip Display**

With this function you can flip the display by 180° for a better view when the fixture is hung from the truss or a ceiling.

#### **Display Bright**

With this function, you can select the desired display brightness.

#### **Brand Show**

With this function you can show or hide the brand name 'FUTURELIGHT' on the display.

#### **Key lock**

With this function you can lock the keys of the Control Board to e.g. prevent menu tampering. If this function is activated, the keys will be automatically locked from the last command. In order to deactivate or temporarily deactivate the keylock function, press the keys in the following order: ↑ UP, ↓ DOWN, ← LEFT, → RIGHT and ENTER to regain access to the menu commands.

### **Users**

#### **User mode**

With this function, you can create user defined channel orders.

#### **Edit User**

With this function, you can adjust the preset user definition.

### **Calibration**

With this function, you can calibrate and adjust the effect wheels to their correct positions. The password for this function is „050“.

### **Fixture ID**

### **RDM**

With this function you can call up various submenus via RDM.

This device is RDM ready. RDM stands for "Remote Device Management" and makes remote control of devices connected to the DMX-bus possible. ANSI E1.20-2006 by ESTA specifies the RDM standard as an extension of the DMX512 protocol.

Manual settings like adjusting the DMX starting address are no longer needed. This is especially useful when the device is installed in a remote area.

RDM is integrated in DMX without influencing the connections. The RDM-data is transmitted via the standard XLR-poles 1 and 2 – new DMX-cables are not necessary. RDM ready and conventional DMX devices can be operated in one DMX line. The RDM protocol sends own packages in the DMX512 data feed and does not influence conventional devices.

If DMX splitters are used and RDM control is to be used, these splitters must support RDM.

The number and type of RDM parameters depend on the (optional) RDM controller being used.

### **Wireless Set**

With the function "**DMX on cable**", you can loopthrough the DMX signal via DMX cable and with the function "**Reset Connect**", you can log out the projector from the wireless sender.

### **Reload Default**

With this function you can restore the factory settings of the device. The different settings (marked in the table) will be set back to the default values (shaded).

## ***Program***

### **Play**

### **DMX Receive**

With this function, you can set the device to the DMX mode.

### **Slave Receive**

With this function, you can define the device as slave. You can choose one of three different Slave programs. For further information see „Edit Chase“.

### **Sequence**

With this function, you can run the internal program. You can select the desired program under "Select Chase". You can set the number of steps under "Edit Chase". You can edit the individual scenes under "Edit Scenes". With this function, you can run the individual scenes either automatically, i.e. with the adjusted Step-Time. The selection "Alone" means Stand Alone-mode and "Master" that the device is defined as master.

### **Music**

With this function, you can run the internal program sound-controlled. The selection "Alone" means Stand Alone-mode and "Master" that the device is defined as master.

### **Select chase for auto program**

With this function, you can select the program for the Program Run.

### **Edit chase**

With this function, you can edit the internal programs.

### **Edit scenes**

With this function, you can edit the scenes of the internal programs.

## Rec. Controller

The device features an integrated DMX-recorder by which you can transmit the programmed scenes from your DMX-controller to the device. Adjust the desired scene numbers by pressing Up or Down (from – to). When you call up the scenes at your controller, they will automatically be transmitted to the device.

### Excursion:

A Master unit can send up to 3 different data groups to the Slave units, i.e. a Master unit can start 3 different Slave units, which run 3 different programs. The Master unit sends the 3 program parts in a continuous loop. The Slave unit receives data from the Master unit according to the group which the Slave unit was assigned to. If e.g. a Slave unit is set to „Slave 1“ in the menu „Set to Slave“, the Master unit sends „Auto Program Part 1“ to the Slave unit. If set to „Slave 2“, the Slave unit receives „Chase Part 2“.

### To start a Auto Program please proceed as follows:

#### 1. Slave-Setting

- Select **“Program”** by pressing Up or Down.
- Press the Enter-button to confirm.
- Select **“Slave”** by pressing Up or Down.
- Press the Enter-button to confirm.
- Press Up or Down to select **“Slave 1”**, **“Slave 2”** or **“Slave 3”**.
- Press the Enter-button to confirm.

#### 2. Automatic Program Run

- Select **“Program”** by pressing Up or Down.
- Press the Enter-button to confirm.
- Select **“Sequence”** by pressing Up or Down.
- Press the Enter-button to confirm.
- Press Up or Down to select **“Master”** or **“Alone”**. The selection "Alone" means Stand Alone-mode and "Master" that the device is defined as master.
- Press the Enter-button to confirm.

#### 3. Program for Select Chase

- Select **“Edit Chase”** by pressing Up or Down.
- Press the Enter-button to confirm.
- Select **“Select Chase”** by pressing Up or Down.
- Press the Enter-button to confirm.
- Press Up or Down to select **“Chase Part 1”**, **“Chase Part 2”** or **“Chase Part 3”**, and thus select which Slave program is to be sent. Selection „Part 1“ means, that the Slave unit runs the same program as the master units.
- Press the Enter-button to confirm.

#### 4. Program selection for Edit Program

- Select **“Edit Chase”** by pressing Up or Down.
- Press the Enter-button to confirm.
- Select **“Edit Chase”** by pressing Up or Down.
- Press the Enter-button to confirm.
- Press Up or Down to select the desired program. With this function you can edit specific scenes into a specific program.
- Press the Enter-button to confirm.

#### 5. Automatic Scene Recording

- Select **“Edit Chase”** by pressing Up or Down.
- Press the Enter-button to confirm.
- Select **“Edit scenes”** by pressing Up or Down.
- Press the Enter-button to confirm.
- Press Up or Down to select the desired scene numbers. You can program a maximum number of 250 scenes.
- Press the Enter-button to confirm.
- Press Up or Down to select the desired value.
- Press the Enter-button to confirm.

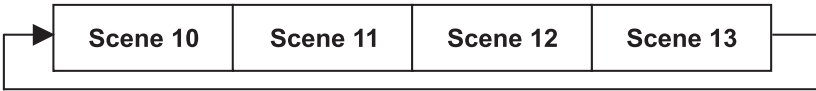
**Example:**

Program 2 includes scenes: 10, 11, 12, 13;  
 Program 4 includes scenes: 8, 9, 10 and  
 Program 6 includes scenes: 12, 13, 14, 15, 16

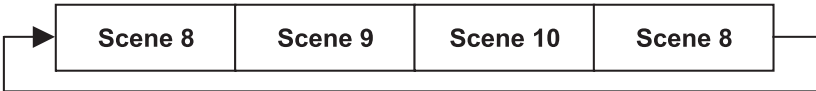
Chase Part 1 is Program 2;  
 Chase Part 2 is Program 3;  
 Chase Part 3 is Program 6

The 3 Slave groups run the Auto Program in certain time segments, as shown in the following picture:

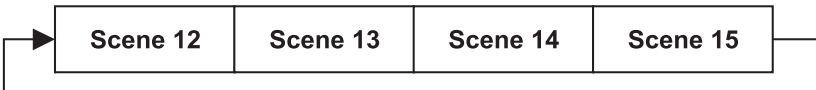
**Part 1:**



**Part 2:**



**Part 3:**



**Error Messages**

When you turn on the fixture, it will make a reset first. The display may show an error message while there are problems with one or more channels. The error message stands for the channels equipped with a testing sensor.

For example, when the display shows “Err channel PAN”, it means there is some error in the horizontal movement (PAN), control-channel 1. If there are some errors on several channels at the same time, you may see the error messages flash repeatedly for 2 times, and then the fixture will generate a reset signal, all the stepper motors will reset. If the error messages maintain after performing reset more than 2 times, only the channels which have errors can not work properly, others can work as usual.

The respective error message will appear after the reset of the fixture if the channels magnetic-indexing circuit malfunction (sensor failed or magnet missing) or the stepping-motor is defective (or its driving IC on the main PCB). The channel feature is not located in the default position after the reset.

The different error messages are:

<b>PAN</b>	<b>Rotating Gobo Wheel</b>	<b>Fixed Gobo Wheel</b>	<b>Focus</b>
<b>TILT</b>	<b>Rotating Gobo index</b>	<b>Prism Rotation</b>	<b>Iris</b>

## CLEANING AND MAINTENANCE

The operator has to make sure that safety-relating and machine-technical installations are inspected by an expert after every four years in the course of an acceptance test.

The operator has to make sure that safety-relating and machine-technical installations are inspected by a skilled person once a year.

The following points have to be considered during the inspection:

- 1) All screws used for installing the devices or parts of the device have to be tightly connected and must not be corroded.
- 2) There must not be any deformations on housings, fixations and installation spots (ceiling, suspension, trussing).
- 3) Mechanically moved parts like axles, eyes and others must not show any traces of wearing (e.g. material abrading or damages) and must not rotate with unbalances.
- 4) The electric power supply cables must not show any damages, material fatigue (e.g. porous cables) or sediments. Further instructions depending on the installation spot and usage have to be adhered by a skilled installer and any safety problems have to be removed.



### **DANGER TO LIFE!**

**Disconnect from mains before starting maintenance operation!**

We recommend a frequent cleaning of the device. Please use a moist, lint-free cloth. Never use alcohol or solvents!



### **CAUTION!**

**The lens has to be replaced when it is obviously damaged, so that its function is impaired, e. g. due to cracks or deep scratches!**

The objective lens will require weekly cleaning as smoke-fluid tends to building up residues, reducing the light-output very quickly. The cooling-fans should be cleaned monthly.

The interior of the fixture should be cleaned at least annually using a vacuum-cleaner or an air-jet.

There are no serviceable parts inside the device. Maintenance and service operations are only to be carried out by authorized dealers.

### ***Replacing the fuse***

If the fine-wire fuse of the device fuses, only replace the fuse by a fuse of same type and rating.

**Before replacing the fuse, unplug mains lead.**

#### **Procedure:**

**Step 1:** Unscrew the fuseholder on the rearpanel with a fitting screwdriver from the housing (anti-clockwise).

**Step 2:** Remove the old fuse from the fuseholder.

**Step 3:** Install the new fuse in the fuseholder.

**Step 4:** Replace the fuseholder in the housing and fix it.

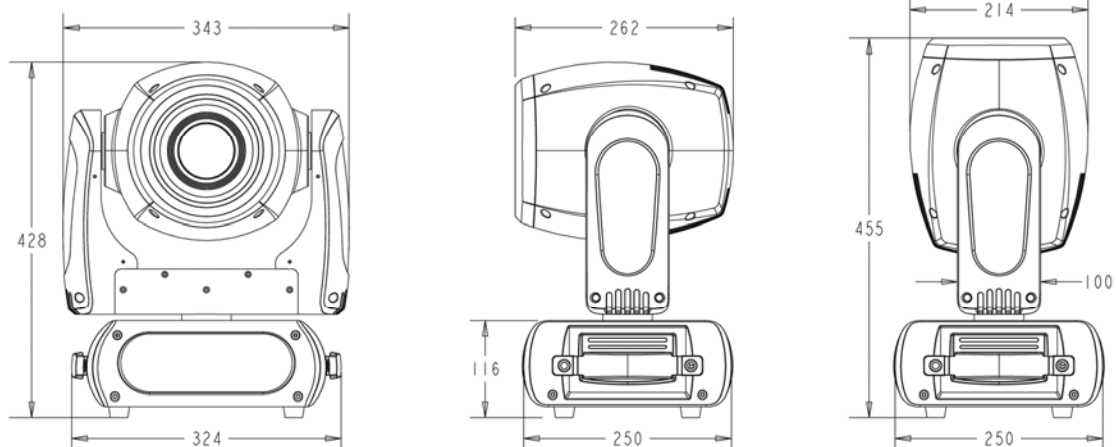
Should you need any spare parts, please use genuine parts.

If the power supply cable of this device becomes damaged, it has to be replaced by a special power supply cable available at your dealer.

Should you have further questions, please contact your dealer.

## TECHNICAL SPECIFICATIONS

Power supply:	100-240 V AC, 50/60 Hz ~
Power consumption:	200 W
DMX control channels:	26/28/33
DMX512 connection:	5-pin and 3-pin XLR
Sound-control:	via built-in microphone
Type of LEDs:	Array Cluster 100 W
Number of LEDs:	1
Beam angle:	13°
Static gobo-wheel:	7 gobos and open
Rotating gobo-wheel:	7 gobos and open
Outside diameter of the gobos:	27 mm
Image diameter of the gobos:	22 mm
Maximum PAN-movement:	630°
Maximum TILT-movement:	270°
Dimensions (LxWxH):	343 x 250 x 428 mm
Weight:	13 kg
Maximum ambient temperature $T_a$ :	45° C
Maximum housing temperature $T_c$ (steady state):	65° C
Min.distance from flammable surfaces:	0.5 m
Min.distance to lighted object:	0.3 m
Fuse:	T 3.15 A, 250 V
<b>Accessory:</b>	
Flightcase for 2x DMH-90/DMH-150	No. 51836891
Flightcase for 4x DMH90/150/DMB60/PLB230	No. 51836894
Flightcase f. 2x DMH90/150/DMB60/PLB230	No. 51836892
EUROLITE TH-200 Theatre hook, sil, TÜV/GS	No. 58000740
FUTURELIGHT RDM Director Touch Screen	No. 51834850
FUTURELIGHT RDM PC Director	No. 51834860
EUROLITE TPC-30 Coupler, silver	No. 59006860
EUROLITE TPC-10 Coupler, black	No. 59006858
Saveking Safety bond 3x600 silver	No. 58010250
Saveking Safety bond 3x600 black	No. 58010252
EUROLITE LED PC-Control 512	No. 51860150
EUROLITE LED PC-Control 1024	No. 51860160
SOMMER BXX-30 Binary 234 XLR/XLR	No. 30307457
FUTURELIGHT OC-7 Omega clamp	No. 51836978
FUTURELIGHT ULB-2 USB Uploadbox	No. 51836903



Please note: Every information is subject to change without prior notice. 19.08.2013 ©