

FUTURELIGHT DMH-40 LED Moving Head

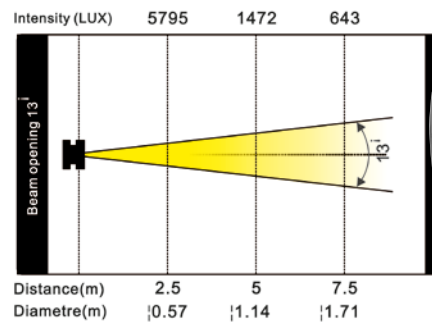
Best.-Nr. 51841835

- + Mit 40-W-LED - vergleichbar mit einer hellen 250-W-Entladungslampe
- + Effektrad mit rotierendem 3-Facetten-Prisma und 3D-Prisma sowie Frostfilter
- + Prismen und Gobos rotieren in beide Richtungen
- + Makrofunktion für Kombinationen zwischen rotierendem Goborad und Prisma
- + Farbrad mit 8 unterschiedlichen dichroitischen Farbfiltern und offen
- + Goborad mit 7 rotierenden Gobos plus offen
- + Motorischer Fokus

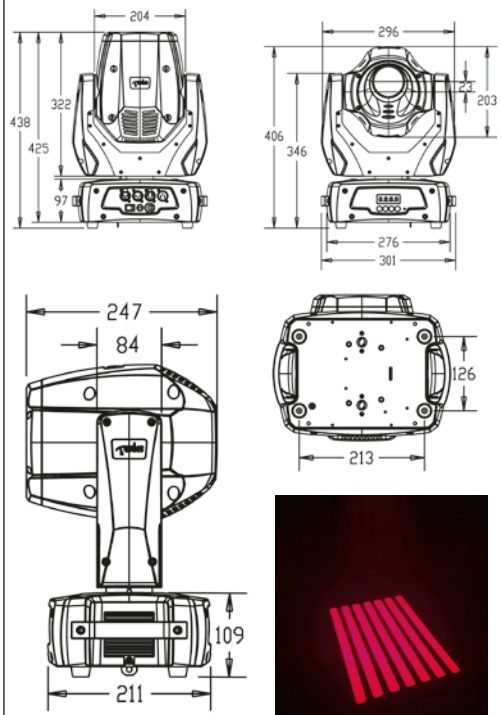
COB

DMX

HIGH POWER LED



- 40-W-COB-LED mit extrem hoher Helligkeit und Leuchtdichte • Vergleichbar mit der Lichtleistung einer hellen 250 W Entladungslampe • Effektrad mit rotierendem 3-Facetten-Prisma und 3D-Prisma sowie Frostfilter • Die Prismen rotieren in beide Richtungen und mit verschiedenen Geschwindigkeiten • Makrofunktion für Kombinationen zwischen rotierendem Goborad und rotierendem Prisma • Farbrad mit 8 unterschiedlichen dichroitischen Farbfiltern und offen • Farbwechsel umschaltbar (Modus 1: nur volle Farben, Modus 2: Farbwechsel an jeder Position) • Rainbow-Effekt mit variabler Geschwindigkeit in beide Richtungen • Goborad mit 7 rotierenden Gobos plus offen • Die Gobos rotieren in beide Richtungen und mit verschiedenen Geschwindigkeiten • Alle Gobos sind austauschbar • Slot-In-Gobo-System für Gobowechsel ohne Werkzeug • Mit Gobo-Shake-Funktion • Exakte Positionierung durch 16 Bit Auflösung der PAN/TILT-Bewegung • Motorischer Fokus • Dimmer • Strobe-Effekt mit variabler Geschwindigkeit • Strobe-Effekt über Zufallsgenerator • RDMX (Remote DMX Adressing): Einstellen der DMX-Startadresse über Controller möglich • Power-Standby-Modus • PAN-Winkel zwischen 630° und 540° umschaltbar • Schaltzeitteiltechnologie • Automatische Anpassung der Netzspannung zwischen 100 und 240 Volt ohne Umschaltung • Control Board mit 4-stelligem Display und Folientastatur zur Einstellung der DMX-Startadresse, PAN-/TILT-Reverse, Programm, Reset • DMX-gesteuerter Betrieb oder Standalone-Betrieb mit Master-/Slave-Funktion möglich • 56 vorprogrammierte Szenen im Program Run für Standalone-Betrieb • Anzahl der Szenen im Program Run kann beliebig verändert werden • Die Szenen im Program Run lassen sich über das Control Board oder externen Controller individuell anpassen und in den Speicher laden • 7 eingebaute Programme, die sich über den DMX-Controller aufrufen lassen • Software-Upload über optionale FUTURELIGHT ULB-1 Uploadbox via DMX-Verbindung • Musikgetaktet über eingebautes Mikrofon • DMX512-Steuerung über jeden handelsüblichen DMX-Controller möglich



%	1 Pan	2 Tilt	3 Scan speed	4 Color Wheel	5 Rota. Gobo	6 Gobo Rotation	7 Prism / Gobo macro rotation	8 Prism macro rotation	9 Focus	10 Strobe	11 Dimmer	12 Auto program	13 Tilt High Resolution	14 Pan High Resolution
100%			No function Blackout by all wheel changing				Macro 16					Auto program by music Internal program 7		
75%			Blackout by movement				Macro 8							
50%			Min ↑ Moving speed Max				Macro 1					Internal program 1		
25%							Prism indexing					Other motor reset All motor reset No function Color/Gobo change to any position		
0%							Prism indexing					Color change to any position Color&Gobo change normal		

Technische Daten:

Spannungsversorgung:	100-240 V AC, 50/60 Hz ~
Gesamtschlusswert:	160 W
DMX-Steuerkanäle:	14
Musiksteuerung:	über eingebautes Mikrofon
Blitzrate:	22 Hz
LED-Typ:	Array 40 W
Anzahl der LEDs:	1
Abstrahlwinkel:	ca. 15°
Farbrad:	8 dichroitische Farben und offen
Rotierendes Goborad:	7 Gobos und offen
Außendurchmesser der Gobos:	27 mm
Imagedurchmesser der Gobos:	22 mm
Länge der Grundfläche:	295 mm
Breite des Projektorarms:	275 mm
Höhe (Kopf horizontal):	410 mm
Gewicht:	11 kg

Zubehör:

EUROLITE TH-200 Theaterhaken, silber	Best.-Nr. 58000740
EUROLITE TPC-30 Klammer, silber	Best.-Nr. 59006860
EUROLITE TPC-10 Klammer, schwarz	Best.-Nr. 59006858
Saveking Sicherungsseil 3x600 silber	Best.-Nr. 58010250
Saveking Sicherungsseil 3x600 schwarz	Best.-Nr. 58010252
Transportcase für 2x DMH-40	Best.-Nr. 51836890
EUROLITE DMX Operator 192 Kanäle	Best.-Nr. 70064520
EUROLITE LED PC-Control 512	Best.-Nr. 51860150
EUROLITE LED PC-Control 1024	Best.-Nr. 51860160
SOMMER BX-30 Binary 234 XLR/XLR	Best.-Nr. 30307457
FUTURELIGHT OC-7 Omega-Halter	Best.-Nr. 51836978
FUTURELIGHT ULB-1 Uploadbox	Best.-Nr. 51836902

