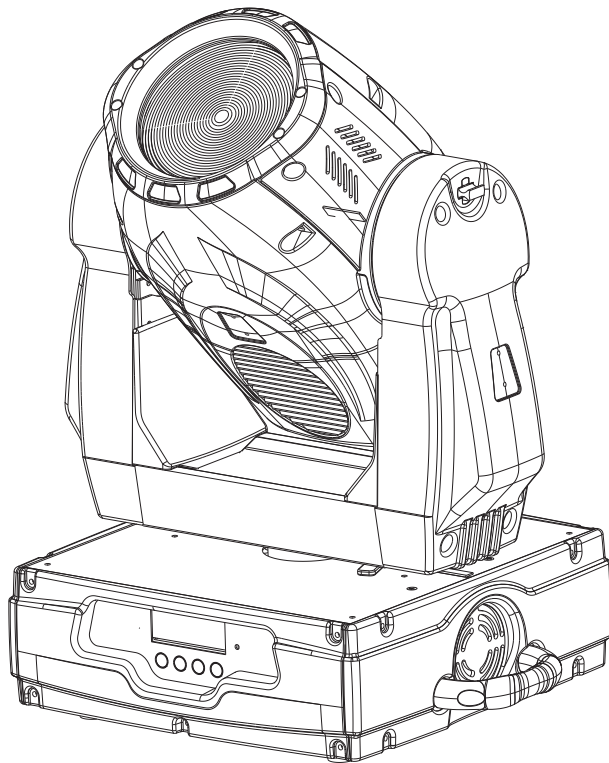


Futurelight[®]

**BEDIENUNGSANLEITUNG
USER MANUAL**

PHW-280 Pro-Head-Wash



Inhaltsverzeichnis

Table of contents

Deutsch

EINFÜHRUNG	4
Lieferumfang	4
SICHERHEITSHINWEISE	5
BESTIMMUNGSGEMÄÙE VERWENDUNG	6
GERÄTEBESCHREIBUNG	8
Features	8
Geräteübersicht	8
INSTALLATION	9
Lampeninstallation/Lampenwechsel	9
Lampenjustierung	10
Einsetzen/Austauschen von Farbfiltern	11
Transportsicherung	11
Projektormontage	12
Anschluss an den DMX-512 Controller / Verbindung Projektor – Projektor	15
Anschluss ans Netz	16
BEDIENUNG	16
Stand Alone-Betrieb	16
DMX-gesteuerter Betrieb	16
Adressierung des Projektors	16
DMX-Protokoll	17
Control Board	20
Function Mode	22
Information	22
Lamp Control	23
Personality	24
Reset Function	25
Effect Adjust	26
Users mode set	26
Edit Program	26
Fehlermeldungen	28
REINIGUNG UND WARTUNG	29
Sicherungswechsel	30
TECHNISCHE DATEN	30

English

INTRODUCTION	31
Delivery includes	31
SAFETY INSTRUCTIONS	31
OPERATING DETERMINATIONS	33
DESCRIPTION OF THE DEVICE	34
Features	34
Overview	35
INSTALLATION	36
Installing/Replacing the lamp	36
Lamp adjustment	37
Inserting/Exchanging color filters	37
Transport securing	38
Rigging	38
DMX-512 connection / connection between fixtures	41
Connection with the mains	42

OPERATION.....	42
Stand Alone operation.....	42
DMX-controlled operation	42
Addressing	42
DMX-protocol	43
Control Board	46
Function Mode	48
Information	48
Lamp Control.....	49
Personality.....	49
Reset Function	51
Effect Adjust	51
Users mode set	51
Edit program.....	52
Error Messages	54
CLEANING AND MAINTENANCE	54
Replacing the fuse	55
TECHNICAL SPECIFICATIONS.....	56

Diese Bedienungsanleitung gilt für die Artikelnummer 51838711
This user manual is valid for the article number 51838711

**Das neueste Update dieser Bedienungsanleitung finden Sie im Internet unter:
You can find the latest update of this user manual in the Internet under:**

www.futurelight.com

BEDIENUNGSANLEITUNG

Futurelight®

PHW-280 Pro-Head-Wash



ACHTUNG!

Gerät vor Feuchtigkeit und Nässe schützen!
Vor Öffnen des Gerätes vom Netz trennen!

Lesen Sie vor der ersten Inbetriebnahme zur eigenen Sicherheit diese Bedienungsanleitung sorgfältig durch!

Alle Personen, die mit der Aufstellung, Inbetriebnahme, Bedienung, Wartung und Instandhaltung dieses Gerätes zu tun haben, müssen

- entsprechend qualifiziert sein
- diese Bedienungsanleitung genau beachten
- die Bedienungsanleitung als Teil des Produkts betrachten
- die Bedienungsanleitung während der Lebensdauer des Produkts behalten
- die Bedienungsanleitung an jeden nachfolgenden Besitzer oder Benutzer des Produkts weitergeben
- sich die letzte Version der Anleitung im Internet herunterladen

EINFÜHRUNG

Wir freuen uns, dass Sie sich für einen FUTURELIGHT PHW-280 entschieden haben. Sie haben hiermit ein leistungsstarkes und vielseitiges Gerät erworben.

Nehmen Sie den PHW-280 aus der Verpackung.

Lieferumfang

1	Gerät	
1	Bedienungsanleitung	
1	Kabel MC-50, 5m, schwarz, XLR m/f, symmetr.	3022050N
2	FUTURELIGHT OC-1 Omega-Halter	51836995

SICHERHEITSHINWEISE



ACHTUNG!

Seien Sie besonders vorsichtig beim Umgang mit gefährlicher Netzspannung. Bei dieser Spannung können Sie einen lebensgefährlichen elektrischen Schlag erhalten!

Dieses Gerät hat das Werk in sicherheitstechnisch einwandfreiem Zustand verlassen. Um diesen Zustand zu erhalten und einen gefahrlosen Betrieb sicherzustellen, muss der Anwender die Sicherheitshinweise und die Warnvermerke unbedingt beachten, die in dieser Bedienungsanleitung enthalten sind.



Unbedingt lesen:

Bei Schäden, die durch Nichtbeachtung der Anleitung verursacht werden, erlischt der Garantieanspruch. Für daraus resultierende Folgeschäden übernimmt der Hersteller keine Haftung.

Das Gerät darf nicht in Betrieb genommen werden, nachdem es von einem kalten in einen warmen Raum gebracht wurde. Das dabei entstehende Kondenswasser kann unter Umständen Ihr Gerät zerstören. Lassen Sie das Gerät solange uneingeschaltet, bis es Zimmertemperatur erreicht hat!

Bitte überprüfen Sie vor der ersten Inbetriebnahme, ob kein offensichtlicher Transportschaden vorliegt. Sollten Sie Schäden an der Netzleitung oder am Gehäuse entdecken, nehmen Sie das Gerät nicht in Betrieb und setzen sich bitte mit Ihrem Fachhändler in Verbindung.

Der Aufbau entspricht der Schutzklasse I. Der Netzstecker darf nur an eine Schutzkontakt-Steckdose angeschlossen werden, deren Spannung und Frequenz mit dem Typenschild des Gerätes genau übereinstimmt. Ungeeignete Spannungen und ungeeignete Steckdosen können zur Zerstörung des Gerätes und zu tödlichen Stromschlägen führen.

Den Netzstecker immer als letztes einstecken. Der Netzstecker muss dabei gewaltfrei eingesetzt werden. Achten Sie auf einen festen Sitz des Netzsteckers.

Lassen Sie die Netzleitung nicht mit anderen Kabeln in Kontakt kommen! Seien Sie vorsichtig beim Umgang mit Netzleitungen und -anschlüssen. Fassen Sie diese Teile nie mit feuchten Händen an! Feuchte Hände können tödliche Stromschläge zur Folge haben.

Netzleitungen nicht verändern, knicken, mechanisch belasten, durch Druck belasten, ziehen, erhitzen und nicht in die Nähe von Hitze- oder Kältequellen bringen. Bei Missachtung kann es zu Beschädigungen der Netzleitung, zu Brand oder zu tödlichen Stromschlägen kommen.

Die Kabeleinführung oder die Kupplung am Gerät dürfen nicht durch Zug belastet werden. Es muss stets eine ausreichende Kabellänge zum Gerät hin vorhanden sein. Andernfalls kann das Kabel beschädigt werden, was zu tödlichen Stromschlägen führen kann.

Achten Sie darauf, dass die Netzleitung nicht gequetscht oder durch scharfe Kanten beschädigt werden kann. Überprüfen Sie das Gerät und die Netzleitung in regelmäßigen Abständen auf Beschädigungen.

Werden Verlängerungsleitungen verwendet muss sichergestellt werden, dass der Adernquerschnitt für die benötigte Stromzufuhr des Gerätes zugelassen ist. Alle Warnhinweise für die Netzleitung gelten auch für evtl. Verlängerungsleitungen.

Gerät bei Nichtbenutzung und vor jeder Reinigung vom Netz trennen! Fassen Sie dazu den Netzstecker an der Grifffläche an und ziehen Sie niemals an der Netzleitung! Ansonsten kann das Kabel und der Stecker beschädigt werden was zu tödlichen Stromschlägen führen kann. Sind Stecker oder Geräteschalter, z. B. durch Einbau nicht erreichbar, so muss netzseitig eine allpolige Abschaltung vorgenommen werden.

Wenn der Netzstecker oder das Gerät staubig ist, dann muss es außer Betrieb genommen werden, der Stromkreis muss allpolig unterbrochen werden und das Gerät mit einem trockenen Tuch gereinigt werden. Staub kann die Isolation reduzieren, was zu tödlichen Stromschlägen führen kann. Stärkere Verschmutzungen im und am Gerät dürfen nur von einem Fachmann beseitigt werden.

Es dürfen unter keinen Umständen Flüssigkeiten aller Art in Steckdosen, Steckverbindungen oder in irgendwelche Geräteöffnungen oder Geräte Ritzen eindringen. Besteht der Verdacht, dass - auch nur minimale - Flüssigkeit in das Gerät eingedrungen sein könnte, muss das Gerät sofort allpolig vom Netz getrennt werden. Dies gilt auch, wenn das Gerät hoher Luftfeuchtigkeit ausgesetzt war. Auch wenn das Gerät scheinbar noch funktioniert, muss es von einem Fachmann überprüft werden ob durch den Flüssigkeitseintritt eventuell Isolationen beeinträchtigt wurden. Reduzierte Isolationen können tödliche Stromschläge hervorrufen.

In das Gerät dürfen keine fremden Gegenstände gelangen. Dies gilt insbesondere für Metallteile. Sollten auch nur kleinste Metallteile wie Heft- und Büroklammern oder größere Metallspäne in das Gerät gelangen, so ist das Gerät sofort außer Betrieb zu nehmen und allpolig vom Netz zu trennen. Durch Metallteile hervorgerufene Fehlfunktionen und Kurzschlüsse können tödliche Verletzungen zur Folge haben.

Bei der ersten Inbetriebnahme kann es zu Rauch- und Geruchserzeugung kommen. Hierbei handelt es sich nicht um eine Störung des Gerätes.

Brandgefahr! Gerät niemals auf leicht entflammaren Oberflächen aufstellen (z. B. Messeteppich)!

Achtung: Gerät niemals während des Betriebes berühren. Gehäuse erhitzt sich!

Vermeiden Sie es, das Gerät in kurzen Intervallen an- und auszuschalten (z. B. Sekundentakt), da ansonsten die Lebensdauer der Lampe erheblich reduziert werden würde.



GESUNDHEITSRISIKO!

Blicken Sie niemals direkt in die Lichtquelle, da bei empfindlichen Menschen u. U. epileptische Anfälle ausgelöst werden können (gilt besonders für Epileptiker)!

Kinder und Laien vom Gerät fern halten!

Das Gerät darf niemals unbeaufsichtigt betrieben werden!

BESTIMMUNGSGEMÄßE VERWENDUNG

Bei diesem Gerät handelt es sich um einen kopfbewegten Scheinwerfer, mit dem sich dekorative Lichteffekte erzeugen lassen. Dieses Produkt ist nur für den Anschluss an 230 V, 50 Hz Wechselspannung zugelassen und wurde ausschließlich zur Verwendung in Innenräumen konzipiert.

Dieses Gerät ist für professionelle Anwendungen, z. B. auf Bühnen, in Diskotheken, Theatern etc. vorgesehen.

Lichteffekte sind nicht für den Dauerbetrieb konzipiert. Denken Sie daran, dass konsequente Betriebspausen die Lebensdauer des Gerätes erhöhen.

Vermeiden Sie Erschütterungen und jegliche Gewaltanwendung bei der Installation oder Inbetriebnahme des Gerätes.

Das Gerät darf niemals am Projektorkopf angehoben werden, da ansonsten die Mechanik beschädigt werden könnte. Fassen Sie das Gerät immer an den Tragegriffen an.

Achten Sie bei der Wahl des Installationsortes darauf, dass das Gerät nicht zu großer Hitze, Feuchtigkeit und Staub ausgesetzt wird. Vergewissern Sie sich, dass keine Kabel frei herumliegen. Bitte achten Sie darauf, dass das Gerät nicht berührt oder umgestoßen werden kann. Sie gefährden Ihre eigene und die Sicherheit Dritter!

Das Gerät darf nicht in einer Umgebung eingesetzt oder gelagert werden, in der mit Spritzwasser, Regen, Feuchtigkeit oder Nebel zu rechnen ist. Feuchtigkeit oder sehr hohe Luftfeuchtigkeit kann die Isolation reduzieren und zu tödlichen Stromschlägen führen. Beim Einsatz von Nebelgeräten ist zu beachten, dass das Gerät nie direkt dem Nebelstrahl ausgesetzt ist und mindestens 0,5 m von einem Nebelgerät entfernt

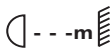
betrieben wird. Der Raum darf nur so stark mit Nebel gesättigt sein, dass eine gute Sichtweite von mindestens 10 m besteht.

Die Umgebungstemperatur muss zwischen -5°C und $+45^{\circ}\text{C}$ liegen. Halten Sie das Gerät von direkter Sonneneinstrahlung (auch beim Transport in geschlossenen Wägen) und Heizkörpern fern.

Die relative Luftfeuchte darf 50 % bei einer Umgebungstemperatur von 45°C nicht überschreiten.

Dieses Gerät darf nur in einer Höhenlage zwischen -20 und 2000 m über NN betrieben werden.

Verwenden Sie das Gerät nicht bei Gewitter. Überspannung könnte das Gerät zerstören. Das Gerät bei Gewitter allpolig vom Netz trennen (Netzstecker ziehen).

Das Bildzeichen  bezeichnet den Mindestabstand zu beleuchteten Gegenständen. Der Abstand zwischen Lichtaustritt und der zu beleuchteten Fläche darf diesen Wert nicht unterschreiten!

Das Gerät darf nur auf nicht brennbaren Oberflächen aufgestellt werden. Um eine gute Luftzirkulation zu gewährleisten, muss um das Gerät ein Freiraum von mindestens 50 cm eingehalten werden. Bitte beachten Sie, dass wärmeempfindliche Gegenstände durch die emittierte Wärme verformt oder beschädigt werden können.

Achten Sie bei der Projektormontage, beim Projektorabbau und bei der Durchführung von Servicearbeiten darauf, dass der Bereich unterhalb des Montageortes abgesperrt ist.

Bei Überkopfmontage (Montagehöhe $>100\text{ cm}$) ist das Gerät immer mit einem geeigneten Sicherheitsseil zu sichern. Das Sicherheitsseil muss an den dafür vorgesehenen Befestigungspunkten eingehängt werden. Das Sicherheitsseil darf niemals an den Transportgriffen eingehängt werden!

Betreiben Sie das Gerät nur, nachdem Sie sich vergewissert haben, dass das Gehäuse fest verschlossen ist und alle nötigen Schrauben fest angezogen wurden.

Die Lampe darf niemals gezündet werden, wenn die Objektivlinse oder Gehäuseabdeckungen entfernt wurden, da bei Entladungslampen Explosionsgefahr besteht und eine hohe UV-Strahlung auftritt, die zu Verbrennungen führen kann.

Die maximale Umgebungstemperatur $T_a = 45^{\circ}\text{C}$ darf niemals überschritten werden.

Nehmen Sie das Gerät erst in Betrieb, nachdem Sie sich mit seinen Funktionen vertraut gemacht haben. Lassen Sie das Gerät nicht von Personen bedienen, die sich nicht mit dem Gerät auskennen. Wenn Geräte nicht mehr korrekt funktionieren, ist das meist das Ergebnis von unfachmännischer Bedienung!

Soll das Gerät transportiert werden, verwenden Sie bitte die Originalverpackung, um Transportschäden zu vermeiden.

Beachten Sie bitte, dass eigenmächtige Veränderungen an dem Gerät aus Sicherheitsgründen verboten sind.

Der Serienbarcode darf niemals vom Gerät entfernt werden, da ansonsten der Garantieanspruch erlischt.

Wird das Gerät anders verwendet als in dieser Bedienungsanleitung beschrieben, kann dies zu Schäden am Produkt führen und der Garantieanspruch erlischt. Außerdem ist jede andere Verwendung mit Gefahren, wie z. B. Kurzschluss, Brand, elektrischem Schlag, Lampenexplosion, Abstürzen etc. verbunden.

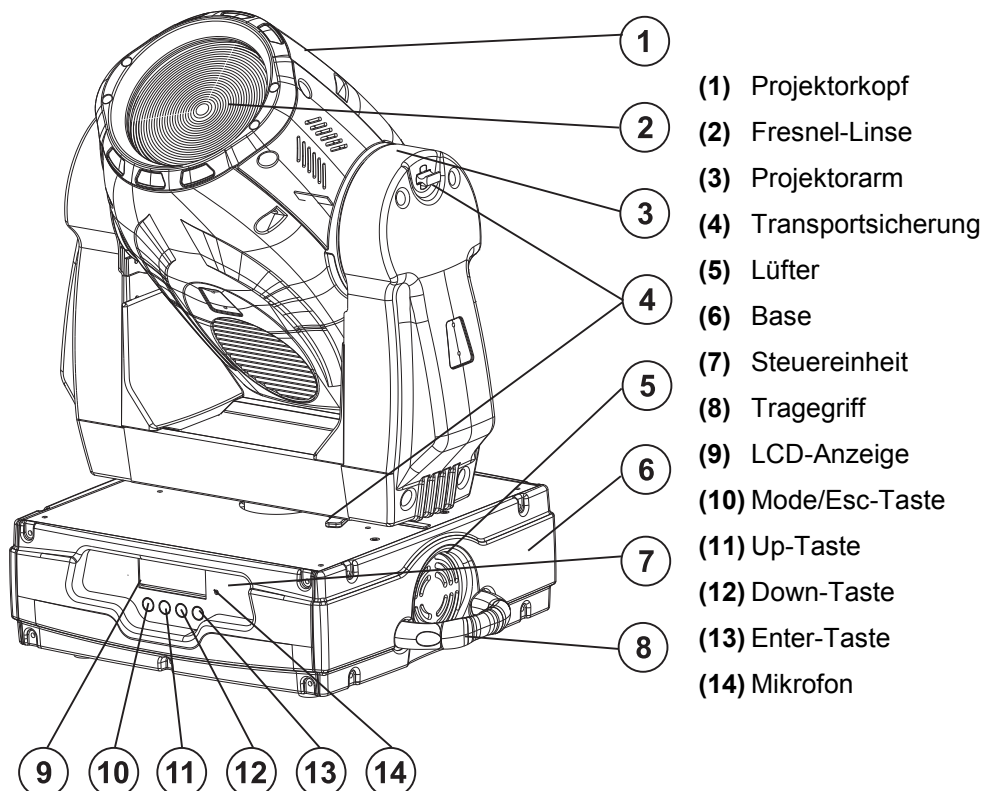
GERÄTEBESCHREIBUNG

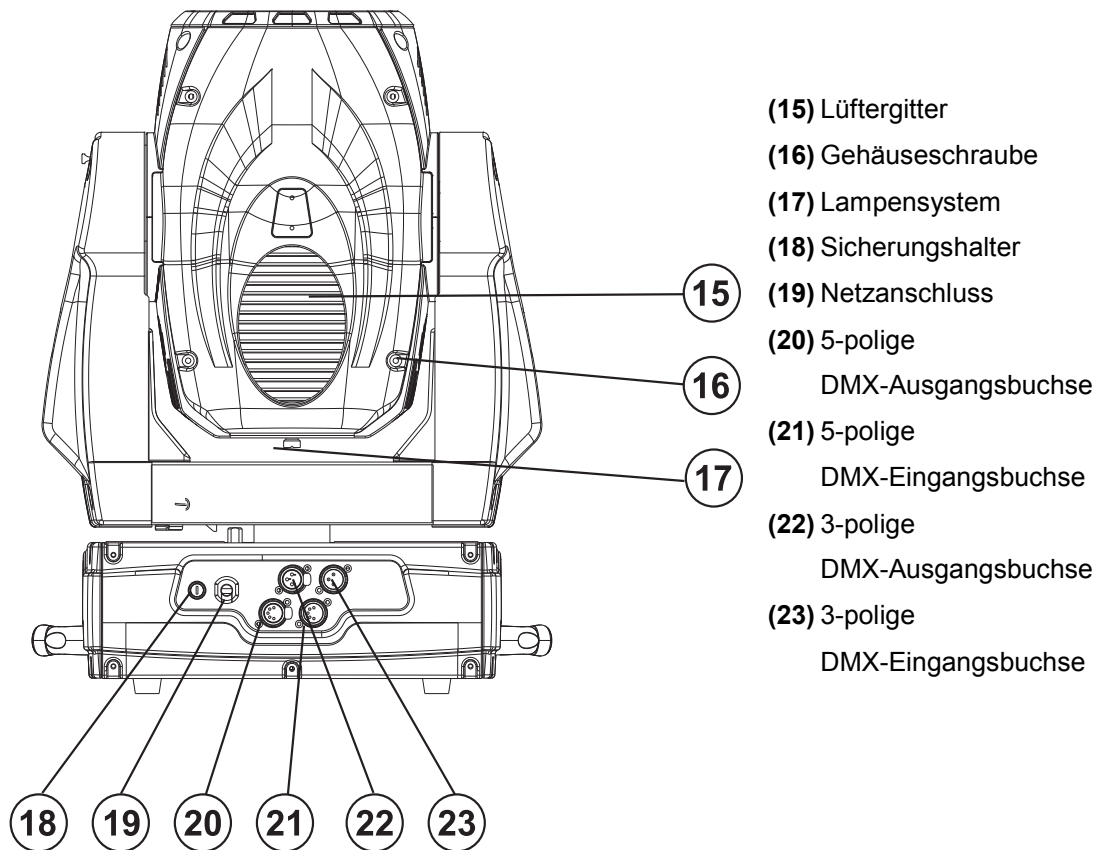
Features

Multifunktions-Washlight

- Farbrad mit 5 unterschiedlichen, dichroitischen Farbfiltren und weiß sowie Korrekturfilter mit CTO und CTB und UV-Filter
- CMY-Farbmischung
- Farbwechsel umschaltbar (Modus 1: nur volle Farben, Modus 2: Farbwechsel an jeder Position)
- Rainbow-Effekt mit variabler Geschwindigkeit in beide Richtungen
- Makro-Funktion zur Kombination von CMY-Farbmischung und Farbrad
- Frostfilter für besonders weiche Projektionen
- Beam-shape Effekt: breiter, flacher Lichtkegel stufenlos um 180° drehbar
- Strobe-Effekt mit 1-13 Blitzen pro Sekunde
- Strobe-Effekt über Zufallsgenerator
- Motorischer Zoom
- Mechanischer Dimmer
- Blaues LCD-Display
- Exakte Positionierung durch 16 Bit Auflösung der Pan/Tilt-Bewegung
- DMX-gesteuerter Betrieb oder Standalone-Betrieb mit Master-/Slave-Funktion möglich
- 56 vorprogrammierte Szenen im Program Run für Standalone-Betrieb
- Anzahl der Szenen im Program Run kann beliebig verändert werden
- Die Szenen im Program Run lassen sich über das Control-Board oder externen Controller individuell anpassen und in den Speicher laden
- 7 eingebaute Programme, die sich über den DMX-Controller aufrufen lassen
- Control-Board mit LCD-Display und Folientastatur zur Einstellung der DMX-Startadresse, PAN-/TILT-Reverse, Programm, Reset, Lampenschaltung, Betriebsstundenzähler
- PAN-Winkel zwischen 630° und 540° umschaltbar
- RDMX (Remote DMX Adressing): Einstellen der DMX-Startadresse über Controller möglich
- Software-Upload über optionales Zubehör via DMX-Verbindung
- Musikgetaktet über eingebautes Mikrofon
- Für MSD/HSD 250 oder MSD 250/2 Lampe
- DMX512-Steuerung über jeden handelsüblichen DMX-Controller möglich

Geräteübersicht





- (15) Lüftergitter
- (16) Gehäuseschraube
- (17) Lampensystem
- (18) Sicherungshalter
- (19) Netzanschluss
- (20) 5-polige
DMX-Ausgangsbuchse
- (21) 5-polige
DMX-Eingangsbuchse
- (22) 3-polige
DMX-Ausgangsbuchse
- (23) 3-polige
DMX-Eingangsbuchse

INSTALLATION

Lampeninstallation/Lampenwechsel



LEBENSGEFAHR!

Lampe nur bei ausgeschaltetem Gerät einsetzen!
Netzstecker ziehen!

Zur Installation benötigen Sie eine MSD/HSD 250 GY-9,5 oder MSD 250/2 GY-9,5 Lampe.

Die Lampe darf nur nach Anlegen geeigneter Schutzkleidung (Schutzbrille, Schutzhandschuhe, Schutzhelm mit Visier, Lederschurz) gewechselt werden.



ACHTUNG!

Die Lampe muss gewechselt werden, wenn diese beschädigt ist
oder sich durch Wärme verformt hat!

Die vom Hersteller angegebene Lebensdauer der Lampe darf niemals überschritten werden. Führen Sie deshalb Buch über die Betriebsstunden der Lampe bzw. kontrollieren Sie den Betriebsstundenzähler in regelmäßigen Abständen und ersetzen Sie die Lampe rechtzeitig!

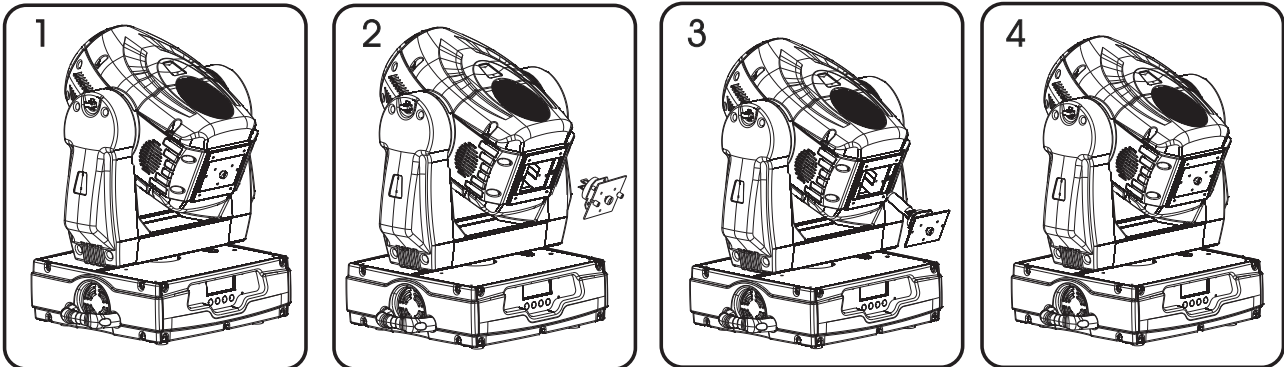
Ausgebaute Leuchtmittel in einem splittergeschützten Behälter aufbewahren und fachgerecht entsorgen!
Die verwendete Lampe erreicht Temperaturen von bis zu 600° C.

Vor dem Wechseln der Lampe diese unbedingt erst abkühlen lassen (ca. 10 Minuten) und das Gerät allpolig von der Netzspannung trennen (Netzstecker ziehen).

Vermeiden Sie es, den Glaskörper mit bloßen Händen zu berühren. Beachten Sie auch unbedingt die Hinweise des Lampenherstellers.

Setzen Sie keine Lampen mit einer höheren Leistungsangabe ein. Lampen mit einer höheren Leistung entwickeln höhere Temperaturen, für die das Gerät nicht ausgelegt ist. Bei Zuwiderhandlungen erlischt die Garantie.

Vorgehensweise:



Schritt 1: Lösen Sie die Befestigungsschrauben A und B des Lampensystems und entnehmen Sie dieses vorsichtig aus dem Gehäuse.

Schritt 2: Wird eine defekte Lampe ausgetauscht, entfernen Sie zunächst die defekte Lampe aus dem Lampenhalter.

Schritt 3: Setzen Sie die Lampe vorsichtig in den Lampenhalter ein.

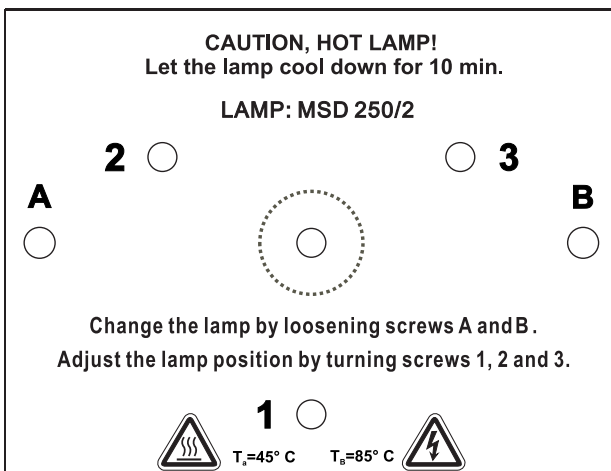
Schritt 4: Führen Sie das Lampensystem wieder in das Gehäuse ein und ziehen Sie die Befestigungsschrauben fest.

Schritt 5: Justieren Sie die Lampe wie unter Lampenjustierung beschrieben.



Schalten Sie das Gerät niemals ein, ohne vorher alle Abdeckungen geschlossen zu haben!

Lampenjustierung



Der Lampenhalter des Gerätes wird ab Werk justiert. Da sich die zu verwendenden Lampen von Hersteller zu Hersteller unterscheiden, kann es u. U. notwendig sein, die Position des Lampenhalters nachzujustieren. Zünden Sie die Lampe, öffnen Sie den Shutter, stellen Sie die Dimmerintensität auf 100 % und fokussieren Sie den Lichtstrahl auf eine ebene Oberfläche (Wand). Zentrieren Sie den "Hot Spot" (das ist der hellste Teil des Lichtstrahls) durch Drehen der Schrauben „1, 2, 3“. Drehen Sie immer nur an einer Schraube, um den Hot Spot diagonal über die Projektion zu bewegen. Wenn Sie keinen Hot Spot entdecken können, justieren Sie die Lampe so lange, bis das Licht gleichmäßig verteilt ist.

Wenn der Hot Spot zu hell erscheint, können Sie dessen Intensität abschwächen, indem Sie die Lampe näher zum Reflektor hinbewegen. Drehen Sie dazu alle drei Schrauben „1, 2, 3“ um 45° im Uhrzeigersinn, bis das Licht gleichmäßig verteilt ist. Wenn das Licht am äußeren Rand des Strahls heller erscheint als in der Mitte, befindet sich die Lampe zu nah am Reflektor. Bewegen Sie in diesem Fall die Lampe vom Reflektor weg. Drehen Sie dazu alle drei Schrauben „1, 2, 3“ um 45° gegen den Uhrzeigersinn, bis das Licht gleichmäßig verteilt ist und der Strahl hell genug erscheint.

Einsetzen/Austauschen von Farbfiltern



LEBENSGEFAHR!
Farbfilter nur bei ausgeschaltetem Gerät austauschen
Netzstecker ziehen!



Wenn Sie andere Farbfilter verwenden möchten oder Farbfilter ausgetauscht werden sollen, gehen Sie wie folgt vor:

Vorgehensweise:

- Schritt 1:** Richten Sie den Kopf des Gerätes so aus, dass die Linse von der Base wegzeigt.
- Schritt 2:** Drehen Sie das Farbrad bis der gewünschte Farbfilter erscheint und drücken Sie vorsichtig von unten durch das Farbrad, um den Farbfilter zu lösen.
- Schritt 3:** Ziehen Sie mit der anderen Hand den Filter aus dem Farbrad.
- Schritt 4:** In umgekehrter Reihenfolge wird der gewünschte Farbfilter wieder eingesetzt.



Schalten Sie das Gerät niemals ein, ohne vorher alle Abdeckungen geschlossen zu haben!



Hinweis!
Slot In System für Farbfilterwechsel ohne Werkzeug!
Einsetzen/Austauschen der Farbfilter wie oben beschrieben.



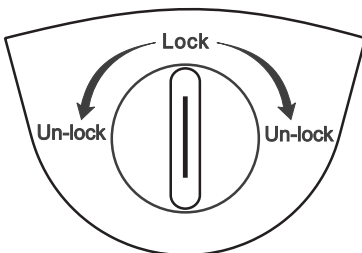
Transportsicherung

Der PHW-280 verfügt im Lieferzustand über zwei Transportsicherungen, um Schäden am Gerät zu vermeiden.

Bitte beachten Sie: Die Transportsicherungen müssen vor Inbetriebnahme unbedingt gelöst werden!

TILT-Sicherung:

Drehen Sie dazu die beiden Arretierhebel an den Seiten des Projektorkopfes von Lock auf Unlock. Der Projektorkopf ist jetzt in der Y-Richtung frei bewegbar.



PAN-Sicherung:

Drehen Sie dazu den Arretierhebel an der Unterseite des Projektorarmes von Lock auf Unlock. Der Projektorkopf ist jetzt in der X-Richtung frei bewegbar.

Lock ↔ Un-lock

Bevor das Gerät transportiert wird, drehen Sie bitte alle Arretierhebel von Unlock auf Lock.

Projektormontage



LEBENSGEFAHR!

Bei der Installation sind insbesondere die Bestimmungen der BGV C1 (vormals VBG 70) und DIN VDE 0711-217 zu beachten! Die Installation darf nur vom autorisierten Fachhandel ausgeführt werden!

Die Aufhängevorrichtungen des Projektors muss so gebaut und bemessen sein, dass sie 1 Stunde lang ohne dauernde schädliche Deformierung das 10-fache der Nutzlast aushalten kann.

Die Installation muss immer mit einer zweiten, unabhängigen Aufhängung, z. B. einem geeigneten Fangnetz, erfolgen. Diese zweite Aufhängung muss so beschaffen und angebracht sein, dass im Fehlerfall der Hauptaufhängung kein Teil der Installation herabfallen kann.

Während des Auf-, Um- und Abbaus ist der unnötige Aufenthalt im Bereich von Bewegungsflächen, auf Beleuchterbrücken, unter hochgelegenen Arbeitsplätzen sowie an sonstigen Gefahrenbereichen verboten.

Der Unternehmer hat dafür zu sorgen, dass sicherheitstechnische und maschinentechnische Einrichtungen vor der ersten Inbetriebnahme und nach wesentlichen Änderungen vor der Wiederinbetriebnahme durch Sachverständige geprüft werden.

Der Unternehmer hat dafür zu sorgen, dass sicherheitstechnische und maschinentechnische Einrichtungen mindestens alle vier Jahre durch einen Sachverständigen im Umfang der Abnahmeprüfung geprüft werden.

Der Unternehmer hat dafür zu sorgen, dass sicherheitstechnische und maschinentechnische Einrichtungen mindestens einmal jährlich durch einen Sachkundigen geprüft werden.

Vorgehensweise:

Der Projektor sollte idealerweise außerhalb des Aufenthaltsbereiches von Personen installiert werden.

WICHTIG! ÜBERKOPFMONTAGE ERFORDERT EIN HOHES MAß AN ERFAHRUNG. Dies beinhaltet (aber beschränkt sich nicht allein auf) Berechnungen zur Definition der Tragfähigkeit, verwendetes Installationsmaterial und regelmäßige Sicherheitsinspektionen des verwendeten Materials und des Projektors. Versuchen Sie niemals, die Installation selbst vorzunehmen, wenn Sie nicht über eine solche Qualifikation verfügen, sondern beauftragen Sie einen professionellen Installateur. Unsachgemäße Installationen können zu Verletzungen und/oder zur Beschädigung von Eigentum führen.

Der Projektor muss außerhalb des Handbereichs von Personen installiert werden.

Wenn der Projektor von der Decke oder hochliegenden Trägern etc. abgehängt werden soll, muss immer mit Traversensystemen gearbeitet werden. Der Projektor darf niemals frei schwingend im Raum befestigt werden.

Achtung: Projektoren können beim Herabstürzen erhebliche Verletzungen verursachen! Wenn Sie Zweifel an der Sicherheit einer möglichen Installationsform haben, installieren Sie den Projektor NICHT! Vergewissern Sie sich vor der Montage, dass die Montagefläche mindestens die 10-fache Punktbelastung des Eigengewichtes des Projektors aushalten kann.



BRANDGEFAHR!

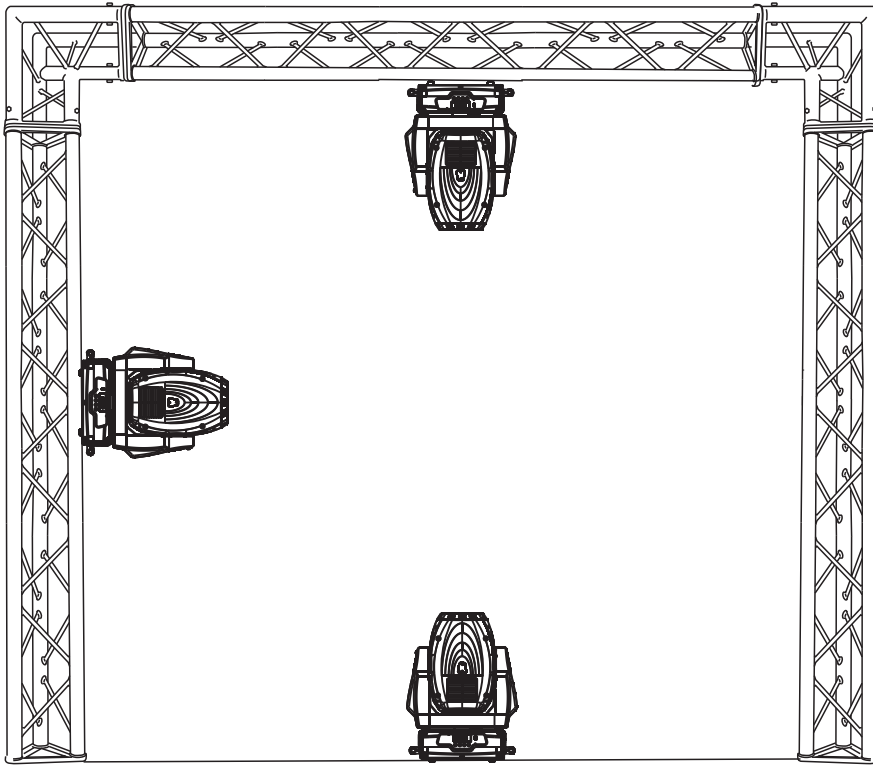
Achten Sie bei der Installation des Gerätes bitte darauf, dass sich im Abstand von mind. 0,5 m keine leicht entflammaren Materialien (Deko, etc.) befinden.



ACHTUNG!

Montieren Sie den Projektor ausschließlich über zwei geeignete Haken. Bitte beachten Sie auch die Installationshinweise auf der Unterseite der Base. Achten Sie darauf, dass das Gerät sicher befestigt wird. Vergewissern Sie sich, dass die Verankerung stabil ist.





Die Projektorbasis lässt sich auf zwei verschiedene Arten montieren.

Das Gerät kann direkt auf den Boden gestellt werden oder in jeder möglichen Position im Trussing installiert werden, ohne seine funktionellen Eigenschaften zu verändern.

Sichern Sie den Projektor bei Überkopfmontage (Montagehöhe >100 cm) immer mit einem geeignetem Sicherungsseil.

Es dürfen nur Sicherungsseile gemäß DIN 56927, Schnellverbindungsglieder gemäß DIN 56926, Schäkel gemäß DIN EN 1677-1 und BGV C1 Kettbinder eingesetzt werden. Die Fangseile, Schnellverbindungsglieder, Schäkel und Kettbinder müssen auf Grundlage der

aktuellsten Arbeitsschutzbestimmungen (z. B. BGV C1, BGI 810-3) ausreichend dimensioniert sein und korrekt angewendet werden.

Bitte beachten Sie: Bei Überkopfmontage in öffentlichen bzw. gewerblichen Bereichen ist eine Fülle von Vorschriften zu beachten, die hier nur auszugsweise wiedergegeben werden können. Der Betreiber muss sich selbständig um die Beschaffung der geltenden Sicherheitsvorschriften bemühen und diese einhalten!

Der Hersteller haftet nicht für Schäden, die durch unsachgemäße Installation und unzureichende Sicherheitsvorkehrungen verursacht werden!

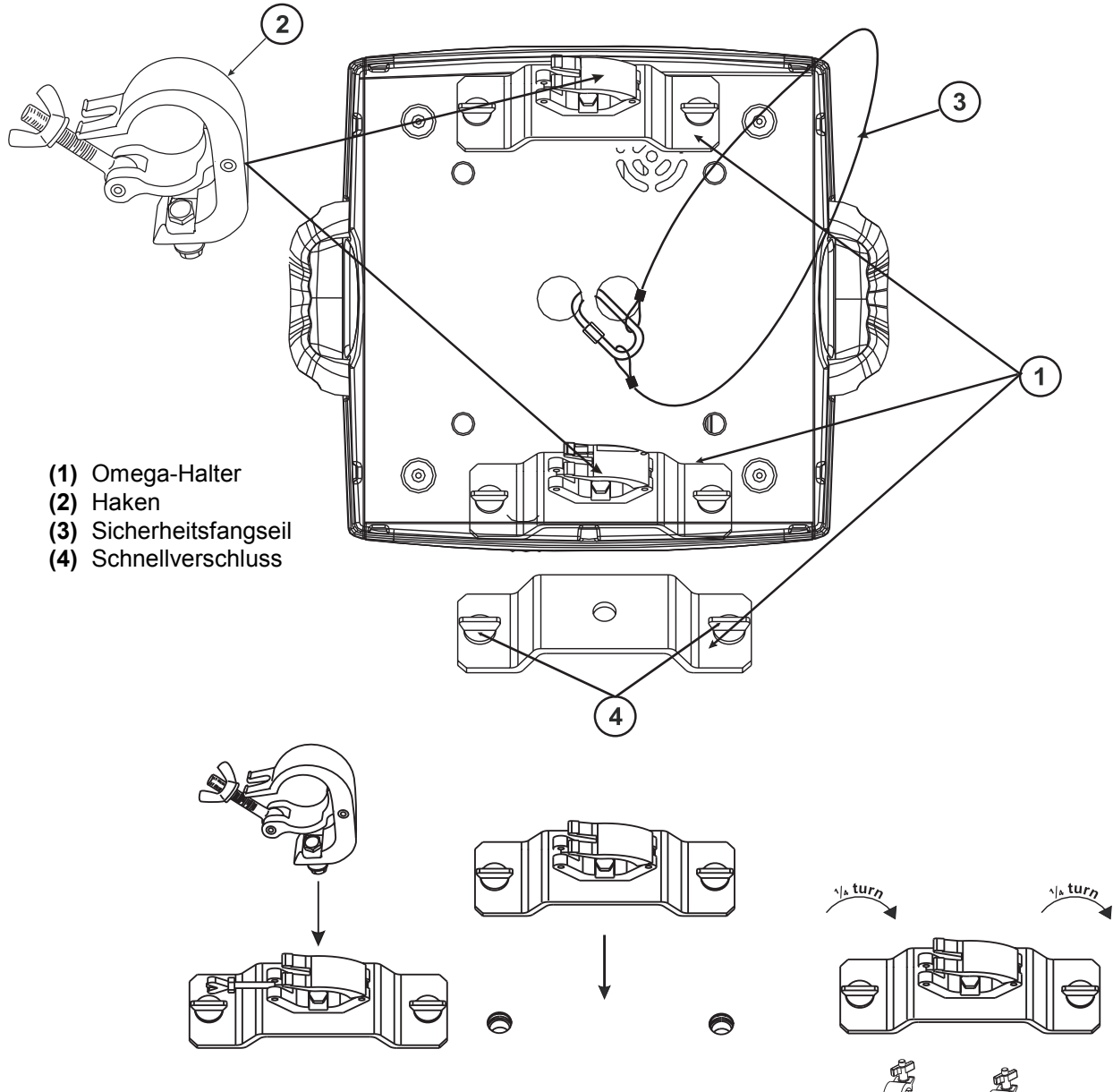
Hängen Sie das Schnellverschlussglied in dem dafür vorgesehenen Loch im Bodenblech ein. Führen Sie das Sicherungsseil über die Traverse bzw. einen sicheren Befestigungspunkt. Hängen Sie das Ende in dem Schnellverschlussglied ein und ziehen Sie die Sicherungsmutter gut fest.

Der maximale Fallabstand darf 20 cm nicht überschreiten.

Ein Sicherungsseil, das einmal der Belastung durch Absturz ausgesetzt war oder beschädigt ist, darf nicht mehr als Sicherungsseil eingesetzt werden.



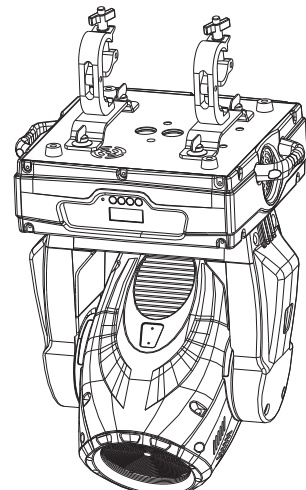
LEBENSGEFAHR!
Vor der ersten Inbetriebnahme muss die Einrichtung durch einen Sachverständigen geprüft werden!



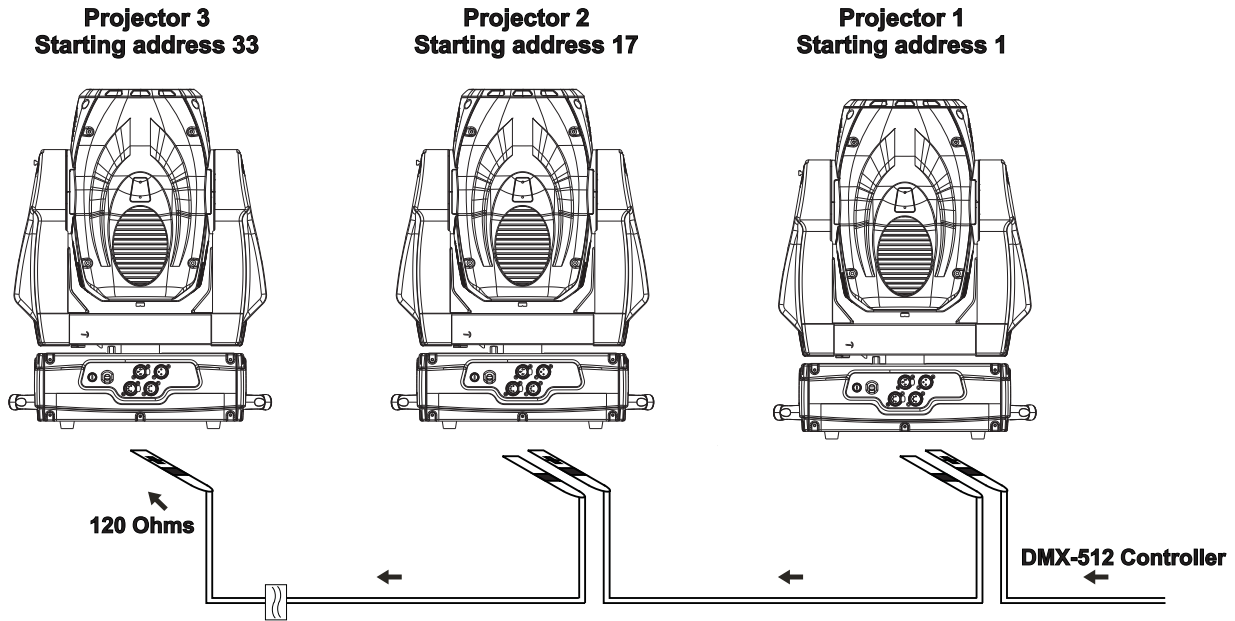
- (1) Omega-Halter
- (2) Haken
- (3) Sicherheitsfangseil
- (4) Schnellverschluss

Verschrauben Sie je einen Haken über eine M10 Schraube und Mutter mit den Omega-Haltern.

Führen Sie die beiden Schnellverschlüsse des ersten Omega-Halters in die dafür vorgesehenen Öffnungen an der Geräteunterseite ein. Drehen Sie die Schnellverschlüsse im Uhrzeigersinn bis zum Anschlag fest. Installieren Sie den zweiten Omega-Halter.



Anschluss an den DMX-512 Controller / Verbindung Projektor – Projektor

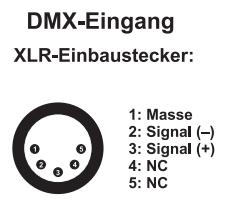
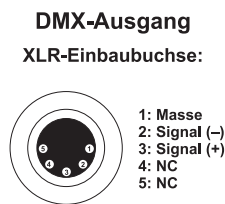
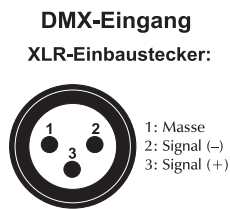


Achten Sie darauf, dass die Adern der Datenleitung an keiner Stelle miteinander in Kontakt treten. Die Geräte werden ansonsten nicht bzw. nicht korrekt funktionieren.

Beachten Sie, dass die Startadresse abhängig vom verwendeten Controller ist. Unbedingt Bedienungsanleitung des verwendeten Controllers beachten.

Die Verbindung zwischen Controller und Gerät sowie zwischen den einzelnen Geräten sollte mit einem DMX-Kabel erfolgen. Die Steckverbindung geht über 3- bzw. 5-polige XLR-Stecker und -Kupplungen.

Belegung der XLR-Verbindung:



Wenn Sie Controller mit dieser XLR-Belegung verwenden, können Sie den DMX-Ausgang des Controllers direkt mit dem DMX-Eingang des ersten Gerätes der DMX-Kette verbinden. Sollen DMX-Controller mit anderen XLR-Ausgängen angeschlossen werden, müssen Adapterkabel verwendet werden.

Aufbau einer seriellen DMX-Kette:


Schließen Sie den DMX-Ausgang des ersten Gerätes der Kette an den DMX-Eingang des nächsten Gerätes an. Verbinden Sie immer einen Ausgang mit dem Eingang des nächsten Gerätes bis alle Geräte angeschlossen sind.

Achtung: Am letzten Gerät muss das DMX-Kabel durch einen Abschlusswiderstand abgeschlossen werden. Dazu wird ein XLR-Stecker in den DMX-Ausgang am letzten Gerät gesteckt, bei dem zwischen Signal (-) und Signal (+) ein 120 Ω Widerstand eingelötet ist.

Anschluss ans Netz

Schließen Sie das Gerät über den Netzstecker ans Netz an.

Die Belegung der Anschlussleitungen ist wie folgt:

Leitung	Pin	International
Braun	Außenleiter	L
Blau	Neutralleiter	N
Gelb/Grün	Schutzleiter	

Der Schutzleiter muss unbedingt angeschlossen werden!

Wenn das Gerät direkt an das örtliche Stromnetz angeschlossen wird, muss eine Trennvorrichtung mit mindestens 3 mm Kontaktöffnung an jedem Pol in die festverlegte elektrische Installation eingebaut werden.

Das Gerät darf nur an eine Elektroinstallation angeschlossen werden, die den VDE-Bestimmungen DIN VDE 0100 entspricht. Die Hausinstallation muss mit einem Fehlerstromschutzschalter (RCD) mit 30 mA Bemessungsdifferenzstrom ausgestattet sein.

Lichteffekte dürfen nicht über Dimmerpacks geschaltet werden.

BEDIENUNG

Wenn Sie das Gerät an die Spannungsversorgung angeschlossen haben, nimmt der PHW-280 den Betrieb auf. Während des Reset justieren sich die Motoren aus und das Gerät ist danach betriebsbereit.

Stand Alone-Betrieb

Der PHW-280 lässt sich im Stand Alone-Betrieb ohne Controller einsetzen.

Trennen Sie dazu den PHW-280 vom Controller und rufen Sie das vorprogrammierte Programm auf: Bitte beachten Sie weitere Hinweise unter Control Board, Hauptfunktionen, Menüpunkte Mode und Edit.

DMX-gesteuerter Betrieb

Über Ihren DMX-Controller können Sie die einzelnen Geräte individuell ansteuern. Dabei hat jeder DMX-Kanal eine andere Belegung mit verschiedenen Eigenschaften. Die einzelnen DMX-Kanäle und ihre Eigenschaften sind unter DMX-Protokoll aufgeführt.

Adressierung des Projektors

Über das Control Board können Sie die DMX-Startadresse definieren. Die Startadresse ist der erste Kanal, auf den der Projektor auf Signale vom Controller reagiert.

Wenn Sie die Startadresse z. B. auf 17 definieren, belegt der Projektor die Steuerkanäle 17 bis 32.

Bitte vergewissern Sie sich, dass sich die Steuerkanäle nicht mit anderen Geräten überlappen, damit der PHW-280 korrekt und unabhängig von anderen Geräten in der DMX-Kette funktioniert. Werden mehrere PHW-280 auf eine Adresse definiert, arbeiten sie synchron.

Drücken Sie die Up/Down-Tasten, um die gewünschte Startadresse einzustellen. Nun können Sie den PHW-280 über Ihren Controller ansteuern.

Bitte beachten Sie:

Schalten Sie das Gerät ein. Das Gerät prüft, ob DMX-512 Daten empfangen werden oder nicht. Werden keine Daten empfangen, blinkt das Display.

Die Meldung erscheint

- wenn kein XLR-Kabel (DMX Signalkabel vom Controller) in die DMX-Eingangsbuchse des Gerätes gesteckt wurde.
- wenn der Controller ausgeschaltet oder defekt ist.
- das Kabel oder der Stecker defekt ist oder das Signalkabel nicht richtig eingesteckt ist.

Achtung: Am letzten Projektor muss die DMX-Leitung durch einen 120 Ω Widerstand abgeschlossen werden damit die Geräte korrekt funktionieren.

DMX-Protokoll

Steuerkanal 1 - Horizontale Bewegung (PAN) (innerhalb 630°)

Wenn Sie den Regler verschieben, bewegen Sie den Kopf horizontal (PAN).

Allmähliches Einstellen des Kopfes bei langsamem Schieben des Reglers (0-255, 128-Mitte).

Der Kopf kann an jeder gewünschten Einstellung angehalten werden.

Steuerkanal 2 - Vertikale Bewegung (TILT) (innerhalb 265°)

Wenn Sie den Regler verschieben, bewegen Sie den Kopf vertikal (TILT).

Allmähliches Einstellen des Kopfes bei langsamem Schieben des Reglers (0-255, 128-Mitte).

Der Kopf kann an jeder gewünschten Einstellung angehalten werden.

Steuerkanal 3 - Geschwindigkeit PAN-/TILT-Bewegung

Decimal	Hexad.	Percentage	S/F	Eigenschaft	
0	225	00E1	0% 88%	F	Abnehmende Geschwindigkeit
226	235	E2EB	89% 92%	S	Blackout bei PAN-/TILT-Bewegung
236	245	ECF5	93% 96%	S	Blackout bei Farbwechsel
246	255	F6FF	96% 100%	S	Keine Funktion

Steuerkanal 4 - Farbrad

Lineare Farbänderung gemäß der Bewegung des Reglers.

Zwischen 128 und 187 und zwischen 194 und 255 dreht sich der Farbwechsler ständig - der so genannte Rainbow-Effekt entsteht.

Decimal	Hexad.	Percentage	S/F	Eigenschaft	
0	13	000D	0% 5%	S	Offen/weiß
14	27	0E1B	5% 11%	S	Rot
28	41	1C29	11% 16%	S	Hellblau
42	55	2A37	16% 22%	S	Grün
56	69	3845	22% 27%	S	Hellgelb
70	83	4653	27% 33%	S	Magenta
84	97	5461	33% 38%	S	CTO (Convert to orange)
98	111	626F	38% 44%	S	CTB (Convert to blue)
112	127	707F	44% 50%	S	UV Filter
128	187	80BB	50% 73%	F	Rainboweffekt vorwärts mit abnehmender Geschwindigkeit
188	193	BC C1	74% 76%	S	Keine Rotation
194	255	C2FF	76% 100%	F	Rainboweffekt rückwärts mit zunehmender Geschwindigkeit

Steuerkanal 5 – Cyan

Decimal	Hexad.	Percentage	S/F	Eigenschaft	
0	255	00FF	0% 100%	F	Cyan (0=weiß, 255=cyan)

Steuerkanal 6 – Magenta

Decimal	Hexad.	Percentage	S/F	Eigenschaft	
0	255	00FF	0% 100%	F	Magenta (0=weiß, 255=magenta)

Steuerkanal 7 – Gelb

Decimal	Hexad.	Percentage	S/F	Eigenschaft
0 255	00 FF	0% 100%	F	Yellow (0=weiß, 255=gelb)

Steuerkanal 8 - Geschwindigkeit CMY und Dimmer

Decimal	Hexad.	Percentage	S/F	Eigenschaft
0 255	0 FF	0% 100%	F	Geschwindigkeit maximal zu minimal

Steuerkanal 9 - Farbrad und CMY Makros

Decimal	Hexad.	Percentage	S/F	Eigenschaft
0 7	00 07	0% 3%	S	Neutral
8 15	08 0F	3% 6%	S	Makro 1
16 23	10 17	6% 9%	S	Makro 2
24 31	18 1F	9% 12%	S	Makro 3
32 39	20 27	13% 15%	S	Makro 4
40 47	28 2F	16% 18%	S	Makro 5
48 55	30 37	19% 22%	S	Makro 6
56 63	38 3F	22% 25%	S	Makro 7
64 71	40 47	25% 28%	S	Makro 8
72 79	48 4F	28% 31%	S	Makro 9
80 87	50 57	31% 34%	S	Makro 10
88 95	58 5F	35% 37%	S	Makro 11
96 103	60 67	38% 40%	S	Makro 12
104 111	68 6F	41% 44%	S	Makro 13
112 119	70 77	44% 47%	S	Makro 14
120 127	78 7F	47% 50%	S	Makro 15
128 135	80 87	50% 53%	S	Makro 16
136 143	88 8F	53% 56%	S	Makro 17
144 151	90 97	56% 59%	S	Makro 18
152 159	98 9F	60% 62%	S	Makro 19
160 167	A0 A7	63% 65%	S	Makro 20
168 175	A8 AF	66% 69%	S	Makro 21
176 183	B0 B7	69% 72%	S	Makro 22
184 191	B8 BF	72% 75%	S	Makro 23
192 199	C0 C7	75% 78%	S	Makro 24
200 207	C8 CF	78% 81%	S	Makro 25
208 215	D0 D7	82% 84%	S	Makro 26
216 223	D8 DF	85% 87%	S	Makro 27
224 231	E0 E7	88% 91%	S	Makro 28
232 239	E8 EF	91% 94%	S	Makro 29
240 247	F0 F7	94% 97%	S	Makro 30
248 255	F8 FF	97% 100%	S	Random CMY

Steuerkanal 10 – Effektrad

Decimal	Hexad.	Percentage	S/F	Eigenschaft
0 70	00 46	0% 27%	S	Vollkreis
71 230	47 E6	28% 90%	S	Beam shaper
231 255	E7 FF	91% 100%	S	Frost-Filter

Steuerkanal 11 – Zoom

Decimal	Hexad.	Percentage	S/F	Eigenschaft		
0	255	00	FF	0% 100%	S	Zoom 28° - Zoom 7°

Steuerkanal 12 – Shutter, Strobe

Decimal	Hexad.	Percentage	S/F	Eigenschaft		
0	31	00	1F	0% 12%	S	Shutter geschlossen
32	63	20	3F	13% 25%	S	Keine Funktion (Shutter offen)
64	95	40	5F	25% 37%	F	Strobe-Effekt mit zunehmender Geschwindigkeit
96	127	60	7F	38% 50%	S	Keine Funktion (Shutter offen)
128	159	80	9F	50% 62%	F	Puls-Effekt in Sequenzen
160	191	A0	BF	63% 75%	S	Keine Funktion (Shutter offen)
192	223	C0	DF	75% 87%	F	Strobe-Effekt über Zufallsgenerator mit zunehmender Geschwindigkeit
224	255	E0	FF	88% 100%	S	Keine Funktion (Shutter offen)

Steuerkanal 13 – Dimmerintensität

Decimal	Hexad.	Percentage	S/F	Eigenschaft		
0	255	00	FF	0% 100%	F	Allmähliche Einstellung der Dimmerintensität von 0 bis 100 %

Steuerkanal 14 – Lampenschaltung, Reset, interne Programme

Decimal	Hexad.	Percentage	S/F	Eigenschaft		
0	19	00	13	0% 7%	S	Normaler Farbwechsel, Positionssuche über kürzesten Weg
20	39	14	27	8% 15%	S	Farbwechsel an jeder Position, Positionssuche über kürzesten Weg
40	59	28	3B	16% 23%	S	Lampe an
60	79	3C	4F	24% 31%	S	Lampe aus
80	84	50	54	31% 33%	S	Reset Alle
85	87	55	57	33% 34%	S	Reset PAN/TILT
88	90	58	5A	35% 35%	S	Reset Farben
91	93	5B	5D	36% 36%	S	Keine Funktion
94	96	5E	60	37% 38%	S	Reset Shutter & Dimmer
97	99	61	63	38% 39%	S	Reset Übrige
100	119	64	77	39% 47%	S	Internes Programm 1 (Edit Program Scene 1 - 8)
120	139	78	8B	47% 55%	S	Internes Programm 2 (Edit Program Scene 9 - 16)
140	159	8C	9F	55% 62%	S	Internes Programm 3 (Edit Program Scene 17 - 24)
160	179	A0	B3	63% 70%	S	Internes Programm 4 (Edit Program Scene 25 - 32)
180	199	B4	C7	71% 78%	S	Internes Programm 5 (Edit Program Scene 33 - 40)
200	219	C8	DB	78% 86%	S	Internes Programm 6 (Edit Program Scene 41 - 48)
220	239	DC	EF	86% 94%	S	Internes Programm 7 (Edit Program Scene 49 - 56)
240	255	F0	FF	94% 100%	S	Musiksteuerung

Steuerkanal 15 – Pan-Bewegung mit 16 Bit-Auflösung

Steuerkanal 16 – Tilt-Bewegung mit 16 Bit-Auflösung

Control Board

Das Control Board bietet mehrere Möglichkeiten: so lassen sich z. B. die DMX-Startadresse eingeben, die Lampe ein- und ausschalten, das vorprogrammierte Programm abspielen oder ein Reset durchführen. Drücken Sie die Mode/Esc-Taste, so dass sich das Display einschaltet. Durch Drücken der Up/Down-Tasten können Sie sich im Hauptmenü bewegen. Zur Auswahl des gewünschten Menüpunktes drücken Sie die Enter-Taste. Durch Drücken der Up/Down-Tasten können Sie die Auswahl verändern. Bestätigen Sie jede Änderung durch Drücken der Enter-Taste. Der jeweilige Modus kann durch die Mode/Esc-Taste verlassen werden. Die jeweiligen Funktionen werden im Folgenden beschrieben.

Vorgabewerte grau unterlegt

	Hauptmenü	Untermenü	Display	Funktion
Function Mode	Set DMX address	A001~ AXXX		Einstellen der DMX-Startadresse
	Value display	PAN ...		DMX-Wert anzeigen
	Set to Slave	Slave 1, Slave 2, Slave 3		Slave-Einstellung
	Auto program	Master/Alone		Autom. Program Run
	Music control	Master/Alone		Musikgesteuerter Program Run
Information	Time information	Current time	XXXX (hours)	Temporäre Betriebsstunden Gerät
		Total run time	XXXX (hours)	Betriebsstunden Gerät
		Total lamp time	XXXX (hours)	Betriebsstunden Lampe
		Lamp off time	XXXX (minutes)	Betriebsstunden seit Lampenabschaltung
		Clear lamp time	ON/OFF	Betriebsstunden der Lampe zurücksetzen
	Temperature info	Head Temperature	XXX °C/°F	Innentemperatur
	Software version	Ver. 1.0		Software Version jedes ICs
Lamp Control	Lamp on or off	ON/OFF		Lampenschaltung
	Automatic La-on	ON/OFF		Lampenschaltung/ Inbetriebnahme
	Lamp on via DMX	ON/OFF		Lampe an über DMX
	Lamp off via DMX	ON/OFF		Lampe aus über DMX
	Lamp off no DMX	OFF, OFF~19M		Lampe aus wenn kein DMX
	Lamp on at temp.	20-79°C,45°C/68-174°F,113°F		Lampe an bei Temp
	Lamp off at temp.	80-139°C,130°C/176-282°F,266°F		Lampe aus bei Temp
Personality	Status settings	Address via DMX	ON/OFF	DMX-Adresse über externen Controller
		No DMX status	Close/Hold/Auto/Music	Auto-Modus wenn kein DMX
		PAN reverse	ON/OFF	PAN/TILT-Umkehr
		TILT reverse	ON/OFF	
		Fine resolution	ON/OFF	Umstellung von 16 auf 8 Bit Auflösung
		PAN degree	630/540	PAN-Winkel zwischen 630° und 540° umschaltbar
		Feedback	ON/OFF	Automatische PAN/TILT Korrektur
		Movement speed	Speed 1 ~ 4	PAN/TILT Geschwindigkeit einstellen
		Mic sensitivity	0~99%	Mikrofonempfindlichkeit

Personality	Service setting	Service Password	Password=XXX	Passwort „050“	
		Fan voltage	HIGH/LOW	Lüfter Betriebsart einstellen	
	Fans Control	Auto fans speed		Feineinstellung der Lüfterleistung	
		High fans speed			
		Low fans speed			
	Display setting	Shutoff time	05M, 01M-59M	Display-Abschaltung	
	Temperature C/F	Celsius		Temperatureinheit zwischen °C und °F umschaltbar	
		Fahrenheit			
Initial effect	PAN ...	PAN = XXX ...	Startposition einstellen		
Reset default	ON/OFF		Zurücksetzen auf Werkseinstellungen		
Reset Function	Reset All			Reset Alle	
	Reset PAN/TILT			Reset PAN/TILT	
	Reset Colors			Reset Farben und CMY+CTO	
	Reset Shutter			Reset Shutter	
	Reset Others			Reset Übrige	
Effect Adjust	Test channel	PAN ...		Funktionstest der Kanäle	
	Manual control	PAN ...	PAN = XXX ...	Manuelle Einstellung der Kanäle	
	Calibrate values	--Password-- Color wheel ...	Password=XXX Color wheel=XXX ...	Effektradjustierung; Standardposition Passwort „050“	
User's Mode Set	User mode	XXXXXX (Band) User mode A User mode B User mode C		Benutzerdefinierte Kanalreihenfolge	
	Edit user mode	PAN ...	PAN = CH01 ...	Preset-Benutzerd.	
Edit Program	Select programs	Auto Pro Part 1 Auto Pro Part 2 Auto Pro Part 3	Progr. 1- 10 Progr. 1- 10 Progr. 1- 10	Program 1 Program 2 Program 3	Programmwahl für Auto Programm
	Edit program	Program 1 : Program 10	Program Test Step 01 = SCXXX Step 64 = SCXXX	(“Step XX”)	Testprogramm Programm Auto Run Speichern + los
	Edit scenes	Edit scene 001 : Edit scene 250	Pan, Tilt, ... --Scene Time-- Input by outside	Pan=XXX TIME=XX.XS	Speichern + zurück Szenen manuell editieren
	Rec. Controller	XX~XX			Automatische Szenenaufzeichnung

Function Mode

Einstellen der DMX-Startadresse

Mit dieser Funktion können Sie die DMX-Startadresse über das Control Board einstellen.

- Wählen Sie **“Set DMX address”** durch Drücken der Up/Down-Tasten.
- Drücken Sie die Enter-Taste und stellen Sie die DMX-Adresse durch Drücken der Up/Down-Tasten ein.
- Drücken Sie die Enter-Taste zur Bestätigung.
- Drücken Sie die Mode/Esc-Taste, um zum Hauptmenü zurückzukehren.

DMX-Wert anzeigen

Mit dieser Funktion lässt sich der DMX-Wert der einzelnen Kanäle anzeigen. Das Display zeigt dabei automatisch den Kanal an, an dem sich ein DMX-Wert ändert.

Slave-Einstellung

Mit dieser Funktion können Sie das Gerät als Slave-Gerät definieren. Sie haben die Wahl zwischen 3 unterschiedlichen Slave-Programmen. Weitere Informationen hierzu finden Sie unter „Edit Program“ – „Select Programs“

Automatischer Program Run

Mit dieser Funktion lässt sich das interne Programm aufrufen. Das gewünschte Programm können Sie unter „Select programs“ auswählen. Die Anzahl der Steps können Sie unter „Edit program“ festlegen. Die einzelnen Szenen können Sie unter „Edit scenes“ abändern. Mit dieser Funktion lassen sich die Szenen automatisch, d.h. mit der eingestellten Step-Time abspielen. Die Auswahl „ALONE“ bedeutet Stand Alone-Modus und „MASTER“, dass das Gerät als Master-Gerät definiert wird.

Musiksteuerung

Mit dieser Funktion lässt sich das interne Programm aufrufen. Mit dieser Funktion lassen sich die Szenen musikgesteuert abspielen. Die Auswahl „ALONE“ bedeutet Stand Alone-Modus und „MASTER“, dass das Gerät als Master-Gerät definiert wird.

Information

Time information

Temporäre Betriebsstunden Gerät

Mit dieser Funktion lassen sich die temporären Betriebsstunden des Gerätes seit dem Einschalten auslesen. Auf dem Display erscheint **“XXXX”**, „X“ steht für die Anzahl der Stunden. Der Zähler wird beim Abschalten auf 0 zurückgesetzt.

Betriebsstunden Gerät

Mit dieser Funktion lassen sich die Betriebsstunden des Gerätes auslesen. Auf dem Display erscheint **“XXXX”**, „X“ steht für die Anzahl der Stunden.

Betriebsstunden Lampe

Mit dieser Funktion lassen sich die Betriebsstunden der Lampe auslesen. Auf dem Display erscheint **“XXXX”**, „X“ steht für die Anzahl der Stunden.

Betriebsstunden seit Lampenabschaltung

Mit dieser Funktion lassen sich die Minuten auslesen, in denen das Gerät seit der letzten Lampenabschaltung oder das Gerät ohne brennende Lampe lief. Auf dem Display erscheint **“XXXX”**, „X“ steht für die Anzahl der Minuten. Der Zähler beginnt mit dem Abschalten der Lampe.

Betriebsstunden der Lampe zurücksetzen

Mit dieser Funktion lassen sich die Betriebsstunden der Lampe zurücksetzen. Bitte führen Sie diese Funktion nach jedem Lampenwechsel durch.

- Wählen Sie **“Clear lamp time”** durch Drücken der Up/Down-Tasten.
- Drücken Sie die Enter-Taste zur Bestätigung.
- Drücken Sie die Up/Down-Taste, auf dem Display erscheint **“ON”** oder **“OFF”**.
- Drücken Sie die Enter-Taste zur Bestätigung.
- Drücken Sie die Mode/Esc-Taste, um zum Hauptmenü zurückzukehren.

Temperature info

Innentemperatur

Temperaturangabe im Inneren des Projektorkopfes (nahe CMY-Filter) in Grad Celsius/Grad Fahrenheit.

Software version

Mit dieser Funktion lässt sich die Software-Version des Gerätes auslesen.

- Wählen Sie "**Software version**" durch Drücken der Up/Down-Tasten.
- Drücken Sie die Enter-Taste, auf dem Display erscheint "**V-X.X**", "X.X" steht für die Versionsnummer, z. B. "V-1.0", "V-2.6" etc.
- Drücken Sie die Mode/Esc-Taste, um zum Hauptmenü zurückzukehren.

Lamp Control

Lampenschaltung

Mit dieser Funktion lässt sich die Lampe über das Control Board an- oder abschalten.

- Wählen Sie "**Lamp on or off**" durch Drücken der Up/Down-Tasten.
- Drücken Sie die Enter-Taste, auf dem Display erscheint "**ON**" oder "**OFF**".
- Drücken Sie die Up/Down-Taste zur Auswahl von "**ON**" um die Lampe anzuschalten, oder "**OFF**" um sie abzuschalten.
- Drücken Sie die Enter-Taste zur Bestätigung.
- Drücken Sie die Mode/Esc-Taste, um zum Hauptmenü zurückzukehren.

Lampenschaltung bei Inbetriebnahme

Mit dieser Funktion kann das Gerät so programmiert werden, dass die Lampe automatisch zündet, sobald Sie das Gerät in Betrieb genommen wird. Wenn die Lampe automatisch gezündet werden soll, wählen Sie über die Up/Down-Tasten "**ON**" aus oder "**OFF**", wenn die Lampe ausgeschaltet sein soll.

Lampe an über DMX

Mit dieser Funktion kann das Gerät so programmiert werden, dass sich die Lampe über den externen Controller anschalten lässt. Wählen Sie über die Up/Down-Tasten "**ON**" wenn Sie diese Funktion aktivieren möchten – oder "**OFF**" wenn nicht.

Lampe aus über DMX

Mit dieser Funktion kann das Gerät so programmiert werden, dass sich die Lampe über den externen Controller ausschalten lässt. Wählen Sie über die Up/Down-Tasten "**ON**" wenn Sie diese Funktion aktivieren möchten – oder "**OFF**" wenn nicht.

Lampe aus wenn kein DMX

Mit dieser Funktion kann das Gerät so programmiert werden, dass die Lampe automatisch abgeschaltet wird, wenn kein DMX-Signal anliegt.

Lampe an bei Temperatur

Mit dieser Funktion kann eingestellt werden, wann die Lampe nach einer automatischen Abschaltung wieder zündet. Drücken Sie die Up/Down-Taste zur Auswahl der gewünschten Temperatur zwischen 20° und 79 Celsius.

Lampe aus bei Temperatur

Mit dieser Funktion kann das Gerät so programmiert werden, dass die Lampe automatisch abgeschaltet wird, wenn eine bestimmte Innentemperatur erreicht wird. Drücken Sie die Up/Down-Tasten zur Auswahl der maximalen Innentemperatur zwischen 80 °C und 139 °C. Die normale Betriebstemperatur sollte unter 90 °C liegen. 90 °C Innentemperatur und mehr sind bereits als kritisch zu bewerten und sollten zur Abschaltung der Lampe führen. Bitte beachten Sie, dass die Umgebungstemperatur niemals über 45 °C liegen sollte, damit eine ausreichende Kühlung gewährleistet ist.

Personality

Status settings

DMX-Adresse über externen Controller

Mit dieser Funktion können Sie die DMX-Startadresse über einen externen Controller einstellen.

- Wählen Sie "**Address via DMX**" durch Drücken der Up/Down-Tasten.
- Drücken Sie die Enter-Taste, auf dem Display erscheint "**ON**" oder "**OFF**".
- Drücken Sie die Up/Down-Taste zur Auswahl von "**ON**" wenn Sie diese Funktion aktivieren möchten - oder zur Auswahl von "**OFF**" wenn nicht.
- Drücken Sie die Enter-Taste zur Bestätigung.
- Drücken Sie die Mode/Esc-Taste, um zum Hauptmenü zurückzukehren.
- Stellen Sie jetzt am Controller den DMX-Wert von Kanal 1 auf "7".
- Stellen Sie den DMX-Wert von Kanal 2 auf "7" oder "8". In der Einstellung "7" können Sie die Startadresse zwischen 1 und 255 einstellen. In der Einstellung "8" können Sie die Startadresse zwischen 256 und 511 einstellen.
- Stellen Sie den DMX-Wert von Kanal 3 auf die gewünschte Startadresse. Wenn Sie z. B. die Startadresse 57 einstellen möchten, stellen Sie Kanal 1 auf "7", Kanal 2 auf "7" und Kanal 3 auf "57". Wenn Sie die Startadresse 420 einstellen möchten, stellen Sie Kanal 1 auf "7", Kanal 2 auf "8" und Kanal 3 auf "164" ($256+164=420$).
- Warten Sie ca. 20 Sekunden und das Gerät führt einen Reset durch. Danach ist die neue Startadresse eingestellt.

Auto-Modus wenn kein DMX

Mit der Funktion "**No DMX status**" lassen sich verschiedene Modi einstellen, wenn kein DMX-Signal empfangen wird.

- Wählen Sie "**Close, Hold, Auto oder Music**" durch Drücken der Up/Down-Tasten.
- Drücken Sie die Enter-Taste, auf dem Display erscheint "**Hold**".
- Drücken Sie die Up/Down-Taste, um "Close", "Hold", "Auto" oder "Music" auszuwählen.
- Drücken Sie die Enter-Taste zur Bestätigung.
- Drücken Sie die Mode/Esc-Taste, um zum Hauptmenü zurückzukehren.

Close

Mit dieser Funktion lässt sich der Shutter schließen und das Gerät fährt in die Mittelstellung zurück, wenn kein DMX-Signal empfangen wird. Dies entspricht **Auto = OFF** und **Music = OFF**.

Hold

Mit dieser Funktion bleibt das Gerät im zuletzt empfangenen DMX-Programm, wenn kein DMX-Signal empfangen wird.

Automatischer Program Run wenn kein DMX

Mit der Funktion "**Auto**" lässt sich das interne Programm aufrufen, wenn kein DMX-Signal empfangen wird.

Musiksteuerung wenn kein DMX

Mit der Funktion "**Music**" lässt sich das interne Programm musikgesteuert aufrufen, wenn kein DMX-Signal empfangen wird.

PAN-Umkehr

Mit dieser Funktion lässt sich die PAN-Bewegung umkehren.

TILT-Umkehr

Mit dieser Funktion lässt sich die TILT-Bewegung umkehren.

Umstellung von 16 auf 8 Bit Auflösung

Mit dieser Funktion lässt sich das Gerät von 16 Bit auf 8 Bit Auflösung umstellen.

- Wählen Sie "**Fine resolution**" durch Drücken der Up/Down-Tasten.
- Drücken Sie die Enter-Taste, auf dem Display erscheint "**ON**" oder "**OFF**".
- Drücken Sie die Up/Down-Taste zur Auswahl von "**ON**" um 16 Bit einzustellen, oder "**OFF**" um 8 Bit einzustellen. Die Kanäle PAN Fine und TILT Fine werden deaktiviert.
- Drücken Sie die Enter-Taste zur Bestätigung.
- Drücken Sie die Mode/Esc-Taste, um zum Hauptmenü zurückzukehren.

PAN-Winkel zwischen 630° und 540° umschalten

Mit dieser Funktion lässt sich der PAN-Winkel einstellen.

- Wählen Sie **“Pan degree”** durch Drücken der Up/Down-Tasten.
- Drücken Sie die Enter-Taste, auf dem Display erscheint **“540”**.
- Drücken Sie die Up/Down-Taste, um **“540“** oder **“630”** auszuwählen.
- Drücken Sie die Enter-Taste zur Bestätigung.
- Drücken Sie die Mode/Esc-Taste, um zum Hauptmenü zurückzukehren.

Automatische PAN/TILT Korrektur

Mit dieser Funktion lassen sich die PAN- und TILT-Bewegung auf die Sollpositionen korrigieren.

PAN/TILT Geschwindigkeit einstellen

Mit dieser Funktion können Sie die PAN/TILT Geschwindigkeit definieren. Sie haben die Wahl zwischen 4 unterschiedlichen Modi.

Mikrofonempfindlichkeit

Mit dieser Funktion lässt sich die Mikrofonempfindlichkeit zwischen 0 % und 99 % einstellen.

- Wählen Sie **“Mic sensitivity”** durch Drücken der Up/Down-Tasten.
- Drücken Sie die Up/Down-Taste, um die gewünschte Empfindlichkeit einzustellen.
- Drücken Sie die Enter-Taste zur Bestätigung.
- Drücken Sie die Mode/Esc-Taste, um zum Hauptmenü zurückzukehren.

Service settings

Das Passwort für diese Funktion ist **„050“**.

Lüfter Betriebsart einstellen

Mit dieser Funktion lässt sich die Lüfter Betriebsart einstellen.

- Wählen Sie **“Fan voltage”** durch Drücken der Up/Down-Tasten.
- Drücken Sie die Enter-Taste, auf dem Display erscheint **“LOW”**.
- Drücken Sie die Up/Down-Taste, um **“LOW”** oder **“HIGH”** auszuwählen.
- Drücken Sie die Enter-Taste zur Bestätigung.
- Drücken Sie die Mode/Esc-Taste, um zum Hauptmenü zurückzukehren.

Feineinstellung der Lüfterleistung

Mit dieser Funktion lässt sich das Lüftergebläse feineinstellen. Sie haben die Möglichkeit, die zuvor unter „Fan voltage“ gewählte Lüfter Betriebsart, durch die 3 unterschiedlichen Modi **„Auto fans speed“**, **„High fans speed“** und **„Low fans speed“** weiter zu differenzieren.

Display-Abschaltung

Mit dieser Funktion lässt sich das Display nach 1 bis 59 Minuten abschalten.

Temperatureinheit zwischen Grad Celsius und Grad Fahrenheit umschaltbar

Mit dieser Funktion lässt sich die Temperaturangabe einstellen.

- Wählen Sie **“Temperature C/F”** durch Drücken der Up/Down-Tasten.
- Drücken Sie die Enter-Taste, auf dem Display erscheint **“Celsius”**.
- Drücken Sie die Up/Down-Taste, um **“Celsius”** oder **“Fahrenheit“** auszuwählen.
- Drücken Sie die Enter-Taste zur Bestätigung.
- Drücken Sie die Mode/Esc-Taste, um zum Hauptmenü zurückzukehren.

Startposition einstellen

Mit dieser Funktion können Sie einstellen, mit welchem Wert der entsprechende Kanal starten soll.

Reset Function

Mit dieser Funktion lässt sich über das Control Board ein Reset durchführen. Dabei können Sie über die Up/Down-Tasten die verschiedenen Reset-Funktionen auswählen.

Zurücksetzen auf Werkseinstellungen

Mit dieser Funktion lässt sich das Gerät auf die Werkseinstellungen zurück setzen. Alle Einstellungen werden auf Ihren Vorgabewert (grau unterlegt) zurück gesetzt. Evtl. abgespeicherte Szenen gehen verloren.

Effect Adjust

Funktionstest der Kanäle

Mit dieser Funktion lässt sich jeder einzelne Kanal auf seine (korrekte) Funktion überprüfen.

Manuelle Einstellung der Kanäle

Mit dieser Funktion lassen sich die einzelnen Kanäle manuell einstellen.

Effektradjustierung

Mit dieser Funktion lassen sich die Effekträder auf die korrekten Ausgangspositionen kalibrieren. Das Passwort für diese Funktion ist „050“.

Users mode set

Benutzerdefinierte Kanalreihenfolge

Mit dieser Funktion lassen sich benutzerdefinierte Kanalreihenfolgen abspeichern.

Preset-Benutzerdefinition

Mit dieser Funktion lässt sich Preset-Benutzerdefinition der Kanalreihenfolge abspeichern.

Edit Program

Programmwahl für Auto Programm

Mit dieser Funktion lässt sich das Programm festlegen, das dann im Run aufgerufen wird.

Programm editieren

Mit dieser Funktion lassen sich die internen Programme editieren.

Szenen editieren

Mit dieser Funktion lassen sich die Szenen der internen Programme editieren.

Szenen automatisch aufzeichnen

Das Gerät verfügt über einen internen DMX-Recorder, mit dem sich programmierte Szenen aus dem DMX-Controller auf das Gerät übertragen lassen. Stellen Sie die gewünschten Szenen-Nummern über die Up/Down-Tasten ein (von – bis). Wenn Sie nun die Szenen auf Ihrem Controller aufrufen, werden diese automatisch auf das Gerät übertragen.

Exkurs:

Ein Mastergerät kann 3 verschiedene Datengruppen zu den Slavegeräten senden. Das bedeutet, dass ein Mastergerät 3 verschiedene Slaveeinheiten starten kann, in welchen 3 unterschiedliche Programme ablaufen. Die Mastereinheit sendet die 3 Programmteile in Schleife.



Das Slavegerät empfängt die Daten vom Mastergerät nach der Gruppe, in die das Slavegerät eingeordnet wurde. Ist z.B. ein Slavegerät im Menü „Set to Slave“ auf „Slave 1“ eingestellt wird das „Auto Program Part 1“ vom Master gesendet und vom Slave empfangen. Ist „Slave 2“ eingestellt, empfängt es das „Auto Program Part 2“.

Zum Starten eines Auto Programmes gehen Sie bitte wie folgt vor:

1. Slave-Einstellung

- Wählen Sie "**Function Mode**" durch Drücken der Up/Down-Tasten.
- Drücken Sie die Enter-Taste zur Bestätigung.
- Wählen Sie "**Set to slave**" durch Drücken der Up/Down-Tasten.
- Drücken Sie die Enter-Taste zur Bestätigung.
- Drücken Sie die Up/Down-Taste, um "**Slave 1**" oder "**Slave 2**" oder "**Slave 3**" einzustellen.
- Drücken Sie die Enter-Taste zur Bestätigung.
- Drücken Sie die Mode/Esc-Taste, um zum Hauptmenü zurückzukehren.

2. Automatischer Program Run

- Wählen Sie "**Function Mode**" durch Drücken der Up/Down-Tasten.
- Drücken Sie die Enter-Taste zur Bestätigung.
- Wählen Sie "**Auto Programm**" durch Drücken der Up/Down-Tasten.
- Drücken Sie die Enter-Taste zur Bestätigung.
- Drücken Sie die Up/Down-Taste, um "**Master**" oder "**Alone**" auszuwählen. „ALONE“ bedeutet Stand Alone-Modus und „MASTER“, dass das Gerät als Master-Gerät definiert wird.
- Drücken Sie die Enter-Taste zur Bestätigung.
- Drücken Sie die Mode/Esc-Taste, um zum Hauptmenü zurückzukehren.

3. Programmwahl für Auto Pro Part

- Wählen Sie "**Edit program**" durch Drücken der Up/Down-Tasten.
- Drücken Sie die Enter-Taste zur Bestätigung.
- Wählen Sie "**Select programs**" durch Drücken der Up/Down-Tasten.
- Drücken Sie die Enter-Taste zur Bestätigung.
- Drücken Sie die Up/Down-Taste, um "**Auto Pro Part 1**" oder "**Auto Pro Part 2**" oder "**Auto Pro Part 3**" einzustellen, und somit die Auswahl welches Slave Programm gesendet werden soll. Die Auswahl „Part 1“ bedeutet, dass die Slave-Einheit das gleiche Programm wie die Master-Einheiten durchlaufen wird.
- Drücken Sie die Enter-Taste zur Bestätigung.
- Drücken Sie die Mode/Esc-Taste, um zum Hauptmenü zurückzukehren.

4. Programmwahl für Edit Programm

- Wählen Sie "**Edit program**" durch Drücken der Up/Down-Tasten.
- Drücken Sie die Enter-Taste zur Bestätigung.
- Wählen Sie "**Edit program**" durch Drücken der Up/Down-Tasten.
- Drücken Sie die Enter-Taste zur Bestätigung.
- Drücken Sie die Up/Down-Taste, um das gewünschte spezifischen Programm einzustellen. Mit dieser Funktion lassen sich spezifische Szenen in ein spezifisches Programm editieren.
- Drücken Sie die Enter-Taste zur Bestätigung.
- Drücken Sie die Mode/Esc-Taste, um zum Hauptmenü zurückzukehren.

5. Automatische Szenenaufzeichnung

- Wählen Sie "**Edit program**" durch Drücken der Up/Down-Tasten.
- Drücken Sie die Enter-Taste zur Bestätigung.
- Wählen Sie "**Edit scenes**" durch Drücken der Up/Down-Tasten.
- Drücken Sie die Enter-Taste zur Bestätigung.
- Drücken Sie die Up/Down-Taste, um die gewünschten Szenennummern einzustellen. Es können maximal 250 Szenen programmiert werden.
- Drücken Sie die Enter-Taste zur Bestätigung.
- Drücken Sie die Up/Down-Taste, um den gewünschten Wert einzustellen.
- Drücken Sie die Enter-Taste zur Bestätigung.
- Drücken Sie die Mode/Esc-Taste, um zum Hauptmenü zurückzukehren.

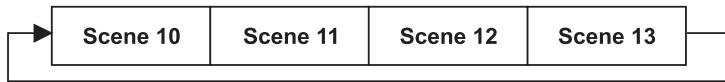
Beispiel:

Programm 2 enthält die Szenen: 10, 11, 12, 13;
Programm 4 enthält die Szenen: 8, 9, 10 und
Programm 6 enthält die Szenen: 12, 13, 14, 15, 16

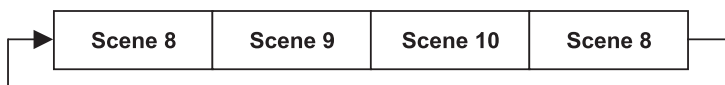
Auto Pro Part 1 ist Programm 2;
Auto Pro Part 2 ist Programm 3;
Auto Pro Part 3 ist Programm 6

Die 3 Slave-Gruppen durchlaufen das Auto Programm in bestimmten Zeitabschnitten, wie die folgende Abbildung zeigt:

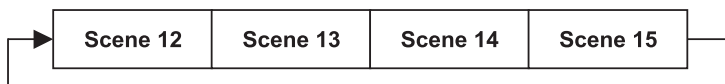
Part 1:



Part 2:



Part 3:



Fehlermeldungen

Wenn Sie das Gerät einschalten, wird zuerst ein Reset durchgeführt. Wenn auf dem Display eine Fehlermeldung erscheint, gibt es Fehler an einem oder mehreren Kanälen. Die Fehlermeldung steht für den entsprechenden Kanal mit einem Testsensor für die korrekte Position.

Wenn auf dem Display z. B. "COLOR Wheel" erscheint, bedeutet dies einen Fehler an Farbrad. Gibt es gleichzeitig einen Fehler an mehreren Kanälen, blinken die Fehlermeldungen 5-mal im Display, danach führt das Gerät einen Reset durch. Wenn die Fehlermeldungen nach dem Reset noch dreimal erscheinen, wird das Gerät prüfen ob mehr als 3 Fehler vorliegen. Wenn 3 Fehlermeldungen oder mehr vorliegen, arbeitet das Gerät nicht mehr fehlerfrei, wenn weniger als 3 Fehlermeldungen vorliegen arbeiten nur die Kanäle mit den Fehlern nicht fehlerfrei.

Die entsprechende Fehlermeldung erscheint, wenn nach dem Reset magnetisch-indizierte Fehlfunktionen an dem entsprechenden Kanalfeature vorliegen (Photodiode defekt oder der Magnet fehlt) oder der Steppermotor defekt ist (oder dessen Treiber auf der Hauptplatine). Dabei befindet sich das entsprechende Kanalfeature nach dem Reset nicht in der Vorgabeposition.

Die verschiedenen Fehlermeldungen sind:

- | | |
|----------------------|---------------------|
| PAN Moving | Yellow COLOR |
| TILT Moving | Effect wheel |
| COLOR Wheel | Zoom |
| Cyan COLOR | Strobe |
| Magenta COLOR | |

REINIGUNG UND WARTUNG

Der Unternehmer hat dafür zu sorgen, dass sicherheitstechnische und maschinentechnische Einrichtungen mindestens alle vier Jahre durch einen Sachverständigen im Umfang der Abnahmeprüfung geprüft werden. Der Unternehmer hat dafür zu sorgen, dass sicherheitstechnische und maschinentechnische Einrichtungen mindestens einmal jährlich durch einen Sachkundigen geprüft werden.

Dabei muss unter anderem auf folgende Punkte besonders geachtet werden:

- 1) Alle Schrauben, mit denen das Gerät oder Geräteteile montiert sind, müssen fest sitzen und dürfen nicht korrodiert sein.
- 2) An Gehäuse, Befestigungen und Montageort (Decke, Abhängung, Traverse) dürfen keine Verformungen sichtbar sein.
- 3) Mechanisch bewegte Teile wie Achsen, Ösen u. Ä. dürfen keinerlei Verschleißspuren zeigen (z.B. Materialabrieb oder Beschädigungen) und dürfen sich nicht unwuchtig drehen.
- 4) Die elektrischen Anschlussleitungen dürfen keinerlei Beschädigungen, Materialalterung (z.B. poröse Leitungen) oder Ablagerungen aufweisen. Weitere, auf den jeweiligen Einsatzort und die Nutzung abgestimmte Vorschriften werden vom sachkundigen Installateur beachtet und Sicherheitsmängel behoben.



LEBENSGEFAHR!

Vor Wartungsarbeiten unbedingt allpolig vom Netz trennen!

Das Gerät sollte regelmäßig von Verunreinigungen wie Staub usw. gereinigt werden. Verwenden Sie zur Reinigung ein fusselfreies, angefeuchtetes Tuch. Auf keinen Fall Alkohol oder irgendwelche Lösungsmittel zur Reinigung verwenden!



ACHTUNG!

Die Linse muss gewechselt werden, wenn diese sichtbar beschädigt ist, so dass ihre Wirksamkeit beeinträchtigt ist, z. B. durch Sprünge oder tiefe Kratzer!

Die Fresnel-Linse sollte wöchentlich gereinigt werden, da sich sehr schnell Nebelfluidrückstände absetzen, die die Leuchtkraft des Gerätes erheblich reduzieren. Den Lüfter monatlich reinigen.



Schalten Sie das Gerät niemals ein, ohne vorher alle Abdeckungen geschlossen zu haben!

Reinigen Sie das Innere des Projektors mindestens einmal im Jahr mit einem Staubsauger oder einer Luftbürste.

Die dichroitischen Farbfilter und die Innenlinsen sollten monatlich gereinigt werden.

Im Geräteinneren befinden sich außer der Lampe und der Sicherung keine zu wartenden Teile. Wartungs- und Servicearbeiten sind ausschließlich dem autorisierten Fachhandel vorbehalten!

Bitte beachten Sie auch die Hinweise unter "Lampeninstallation/Lampenwechsel".

Sicherungswechsel

Beim Ausfall der Lampe kann die Feinsicherung des Gerätes durchbrennen. Wenn die Feinsicherung des Gerätes defekt ist, darf diese nur durch eine Sicherung gleichen Typs ersetzt werden.

Vor dem Sicherungswechsel ist das Gerät allpolig von der Netzspannung zu trennen (Netzstecker ziehen).

Vorgehensweise:

- Schritt 1:** Drehen Sie den Sicherungshalter an der Geräterückseite mit einem passenden Schraubendreher aus dem Gehäuse (gegen den Uhrzeigersinn).
- Schritt 2:** Entfernen Sie die defekte Sicherung aus dem Sicherungshalter.
- Schritt 3:** Setzen Sie die neue Sicherung in den Sicherungshalter ein.
- Schritt 4:** Setzen Sie den Sicherungshalter wieder im Gehäuse ein und drehen Sie ihn fest.

Sollten einmal Ersatzteile benötigt werden, verwenden Sie bitte nur Originalersatzteile.

Wenn die Anschlussleitung dieses Gerätes beschädigt wird, muss sie durch den autorisierten Fachhandel ersetzt werden, um Gefährdungen zu vermeiden.

Sollten Sie noch weitere Fragen haben, steht Ihnen Ihr Fachhändler jederzeit gerne zur Verfügung.

TECHNISCHE DATEN

Spannungsversorgung:	230 V AC, 50 Hz ~
Gesamtanschlusswert:	500 W
DMX-Steuerkanäle:	16
DMX512-Anschluss:	5-pol. und 3-pol. XLR
Blitzrate:	13 Hz
Farbrad:	5 dichroitische und weiß, Korrekturfilter mit CTO und CTB, UV-Filter
Max. Schwenkbewegung (Pan) 630°:	in 2,5 s
Max. Kippbewegung (Tilt) 265°:	in 1,5 s
Länge der Grundfläche (mit Griffen):	370 mm
Breite der Aufhängung:	420 mm
Höhe (Kopf horizontal):	500 mm
Gewicht (netto):	25 kg
Maximale Umgebungstemperatur T_a :	45° C
Maximale Leuchtentemperatur im Beharrungszustand T_B :	85° C
Mindestabstand zu entflammaren Oberflächen:	0,5 m
Mindestabstand zum angestrahlten Objekt:	0,5 m
Sicherung:	T 4 A, 250 V

**Bitte beachten Sie: Technische Änderungen ohne vorherige Ankündigung und Irrtum vorbehalten.
30.12.2009 ©**

USER MANUAL

Futurelight[®]

PHW-280 Pro-Head-Wash

**CAUTION!**

Keep this device away from rain and moisture!
Unplug mains lead before opening the housing!

For your own safety, please read this user manual carefully before you initially start-up.

Every person involved with the installation, operation and maintenance of this device has to

- be qualified
- follow the instructions of this manual
- consider this manual to be part of the total product
- keep this manual for the entire service life of the product
- pass this manual on to every further owner or user of the product
- download the latest version of the user manual from the Internet

INTRODUCTION

Thank you for having chosen a FUTURELIGHT PHW-280. You will see you have acquired a powerful and versatile device.

Unpack your PHW-280.

Delivery includes

1	Device	
1	User manual	
1	Cable MC-50, 5m, black, XLR m/f,balanced	3022050N
2	FUTURELIGHT OC-1 Omega-clamp	51836995

SAFETY INSTRUCTIONS

**CAUTION!**

Be careful with your operations. With a dangerous voltage you can suffer a dangerous electric shock when touching the wires!

This device has left our premises in absolutely perfect condition. In order to maintain this condition and to ensure a safe operation, it is absolutely necessary for the user to follow the safety instructions and warning notes written in this user manual.

**Important:**

Damages caused by the disregard of this user manual are not subject to warranty. The dealer will not accept liability for any resulting defects or problems.

If the device has been exposed to drastic temperature fluctuation (e.g. after transportation), do not switch it on immediately. The arising condensation water might damage your device. Leave the device switched off until it has reached room temperature.

Please make sure that there are no obvious transport damages. Should you notice any damages on the A/C connection cable or on the casing, do not take the device into operation and immediately consult your local dealer.

This device falls under protection-class I. The power plug must only be plugged into a protection class I outlet. The voltage and frequency must exactly be the same as stated on the device. Wrong voltages or power outlets can lead to the destruction of the device and to mortal electrical shock.

Always plug in the power plug last. The power plug must always be inserted without force. Make sure that the plug is tightly connected with the outlet.

Never let the power-cord come into contact with other cables! Handle the power-cord and all connections with the mains with particular caution! Never touch them with wet hands, as this could lead to mortal electrical shock.

Never modify, bend, strain mechanically, put pressure on, pull or heat up the power cord. Never operate next to sources of heat or cold. Disregard can lead to power cord damages, fire or mortal electrical shock.

The cable insert or the female part in the device must never be strained. There must always be sufficient cable to the device. Otherwise, the cable may be damaged which may lead to mortal damage.

Make sure that the power-cord is never crimped or damaged by sharp edges. Check the device and the power-cord from time to time.

If extension cords are used, make sure that the core diameter is sufficient for the required power consumption of the device. All warnings concerning the power cords are also valid for possible extension cords.

Always disconnect from the mains, when the device is not in use or before cleaning it. Only handle the power-cord by the plug. Never pull out the plug by tugging the power-cord. Otherwise, the cable or plug can be damaged leading to mortal electrical shock. If the power plug or the power switch is not accessible, the device must be disconnected via the mains.

If the power plug or the device is dusty, the device must be taken out of operation, disconnected and then be cleaned with a dry cloth. Dust can reduce the insulation which may lead to mortal electrical shock. More severe dirt in and at the device should only be removed by a specialist.

There must never enter any liquid into power outlets, extension cords or any holes in the housing of the device. If you suppose that also a minimal amount of liquid may have entered the device, it must immediately be disconnected. This is also valid, if the device was exposed to high humidity. Also if the device is still running, the device must be checked by a specialist if the liquid has reduced any insulation. Reduced insulation can cause mortal electrical shock.

There must never be any objects entering into the device. This is especially valid for metal parts. If any metal parts like staples or coarse metal chips enter into the device, the device must be taken out of operation and disconnected immediately. Malfunction or short-circuits caused by metal parts may cause mortal injuries.

During the initial start-up some smoke or smell may arise. This is a normal process and does not necessarily mean that the device is defective.

Danger of burning! Never install the device on a highly flammable surfaces (e.g. fair carpet)!

Caution: During the operation, the housing becomes very hot.

Do not switch the device on and off in short intervals as this would reduce the lamp's life.



HEALTH HAZARD!

Never look directly into the light source, as sensitive persons may suffer an epileptic shock (especially meant for epileptics)!

Keep away children and amateurs!

Never leave this device running unattended.

OPERATING DETERMINATIONS

This device is a moving-head spot for creating decorative effects. This product is only allowed to be operated with an alternating current of 230 V, 50 Hz and was designed for indoor use only.

This device is designed for professional use, e.g. on stages, in discotheques, theatres etc.

Lighting effects are not designed for permanent operation. Consistent operation breaks will ensure that the device will serve you for a long time without defects.

Do not shake the device. Avoid brute force when installing or operating the device.

Never lift the fixture by holding it at the projector-head, as the mechanics may be damaged. Always hold the fixture at the transport handles.

When choosing the installation-spot, please make sure that the device is not exposed to extreme heat, moisture or dust. There should not be any cables lying around. Please make sure that the unit cannot be touched or bumped. You endanger your own and the safety of others!

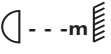
This device must never be operated or stockpiled in surroundings where splash water, rain, moisture or fog may harm the device. Moisture or very high humidity can reduce the insulation and lead to mortal electrical shocks. When using smoke machines, make sure that the device is never exposed to the direct smoke jet and is installed in a distance of 0.5 meters between smoke machine and device. The room must only be saturated with an amount of smoke that the visibility will always be more than 10 meters.

The ambient temperature must always be between -5° C and $+45^{\circ}$ C. Keep away from direct insulation (particularly in cars) and heaters.

The relative humidity must not exceed 50 % with an ambient temperature of 45° C.

This device must only be operated in an altitude between -20 and 2000 m over NN.

Never use the device during thunderstorms. Over voltage could destroy the device. Always disconnect the device during thunderstorms.

The symbol  determines the minimum distance from lighted objects. The minimum distance between light-output and the illuminated surface must be more than this value.

The device must only be installed on a non-flammable surface. In order to safeguard sufficient ventilation, leave 50 cm of free space around the device. Please note that heat-sensitive objects may be deformed or damaged by the emitted heat.

Make sure that the area below the installation place is blocked when rigging, derigging or servicing the fixture.

For overhead use (mounting height >100 cm), always fix the fixture with an appropriate safety-rope. Fix the safety-rope at the correct fixation points only. The safety-rope must never be fixed at the transport handles!

Only operate the fixture after having checked that the housing is firmly closed and all screws are tightly fastened.

The lamp must never be ignited if the objective-lens or any housing-cover is open, as discharge lamps may explode and emit a high ultraviolet radiation, which may cause burns.

The maximum ambient temperature $T_a = 45^\circ \text{C}$ must never be exceeded.

Operate the device only after having become familiarized with its functions. Do not permit operation by persons not qualified for operating the device. Most damages are the result of unprofessional operation!

Please use the original packaging if the device is to be transported.

Please consider that unauthorized modifications on the device are forbidden due to safety reasons!

Never remove the serial barcode from the device as this would make the guarantee void.

If this device will be operated in any way different to the one described in this manual, the product may suffer damages and the guarantee becomes void. Furthermore, any other operation may lead to dangers like short-circuit, burns, electric shock, lamp explosion, crash etc.

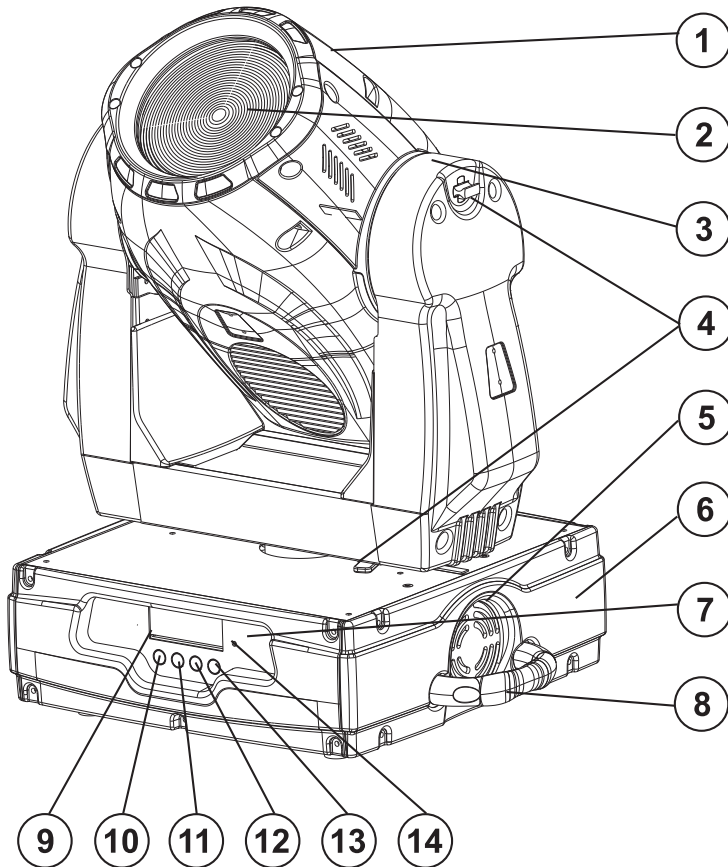
DESCRIPTION OF THE DEVICE

Features

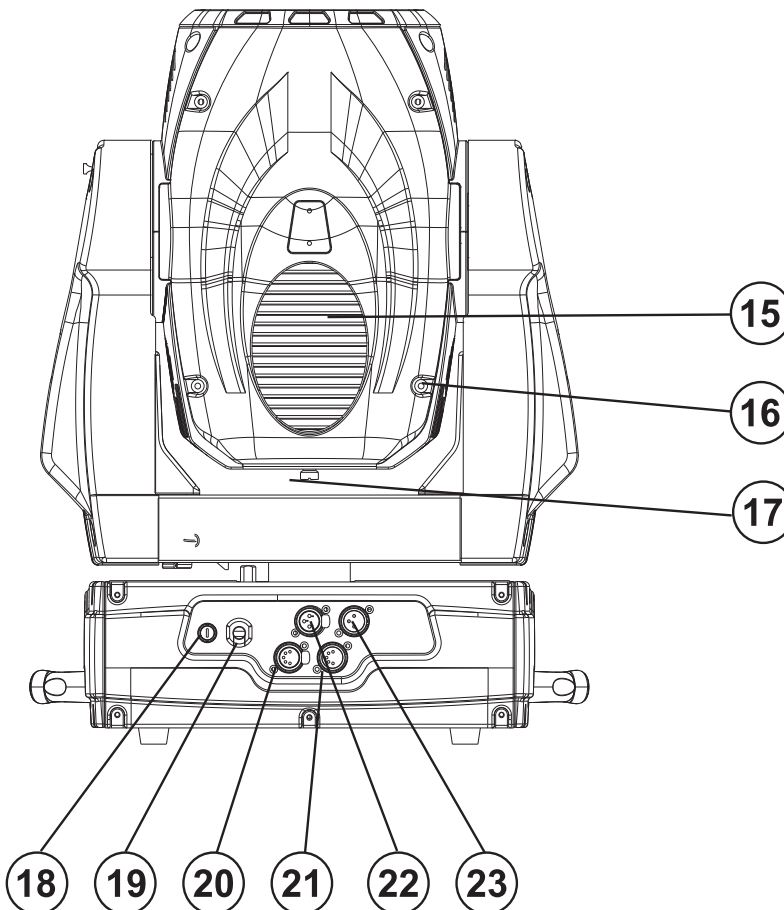
Multi-function Washlight

- Color-wheel with 5 different, dichroic color-filters and white and additionally with CTO and CTB correction-filters and UV-filter
- CMY color mixing
- Switchable color change (mode 1: only full colors, mode 2: color-change at every position)
- Rainbow effect with adjustable speed in both directions
- Macro-function for combinations between CMY color mixing and color-wheel
- Frost-filter for softer beam
- Beam-shape effect: wide and flat beam can steplessly be rotated by 180°
- Strobe effect with 1-13 flashes per second
- Random strobe effect
- Motorized zoom
- Mechanic dimmer
- Blue LCD display
- Exact positioning via 16 bit Pan/Tilt movement resolution
- DMX-controlled operation or stand alone operation with Master/Slave function
- 56 preprogrammed scenes in Program Run for stand alone operation
- Number of scenes in Program Run can be changed individually
- The scenes in Program Run can be modified via the control board or via an external controller and loaded into the memory
- 7 built-in programs can be called up via DMX-controller
- Control board with LCD display and foil-keyboard for adjusting the DMX-starting address, PAN/TILT-Reverse, Program, Reset, lamp on/off, operating hours
- PAN-angle switchable between 630° and 540°
- RDMX (Remote DMX Addressing): DMX address setting via controller
- Software-upload by optional accessory via DMX link
- Sound-controlled via built-in microphone
- For MSD/HSD 250 or MSD 250/2 lamp
- DMX-control via every standard DMX controller

Overview



- (1) Projector head
- (2) Fresnel lens
- (3) Yoke
- (4) Transport securing
- (5) Ventilation fan
- (6) Base
- (7) Control Board
- (8) Carrying handle
- (9) LC-Display
- (10) Mode/Esc-button
- (11) Up-button
- (12) Down-button
- (13) Enter-button
- (14) Microphone



- (15) Ventilation grille
- (16) Housing screw
- (17) Lamp system
- (18) Fuse holder
- (19) Power supply
- (20) 5-pin DMX output socket
- (21) 5-pin DMX input socket
- (22) 3-pin DMX output socket
- (23) 3-pin DMX input socket

INSTALLATION

Installing/Replacing the lamp



DANGER TO LIFE!
Only install the lamp with the device switched off!
Unplug from mains before!

For the installation, you need one MSD/HSD 250 GY-9.5 or MSD 250/2 GY-9.5 lamp.

The lamp must only be changed when wearing appropriate protective clothing (protection glasses, protection gloves, helmet with sight, leather apron).



CAUTION!
The lamp has to be replaced when it is damaged
or deformed due to the heat!

The lamp life given by the manufacturer must never be exceeded. This is why you need to take notes on the operational time of the lamp or check the operating hour meter regularly and replace the lamp in time.

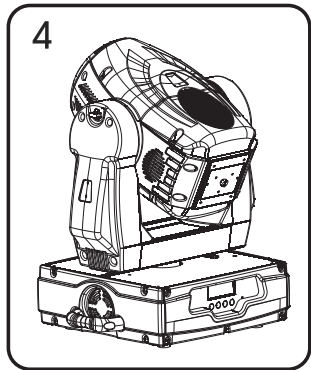
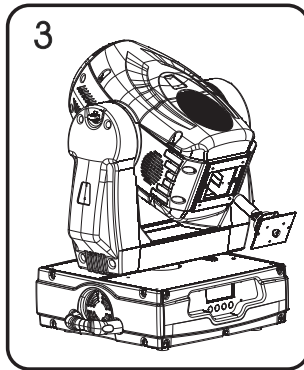
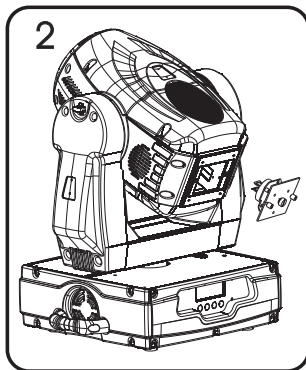
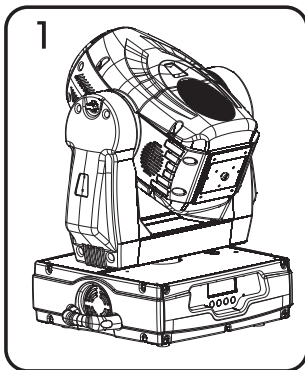
Keep exchanged lamp in a protective container and remove accordingly.
During the operation, the lamp reaches temperatures of up to 600° C.

Before replacing the lamp, unplug mains lead and let the lamp cool down (approx. 10 minutes).

During the installation do not touch the glass-bulbs bare-handed! Please follow the lamp manufacturer's notes!

Do not install lamps with a higher wattage! Lamps with a higher wattage generate temperatures the device was not designed for. Damages caused by non-observance are not subject to warranty.

Procedure:



Step 1: Unscrew the fixation screws A and B of the lamp system and carefully remove it from the housing.

Step 2: If replacing the lamp, remove the old lamp from the lamp holder.

Step 3: Insert the lamp into the lamp holder.

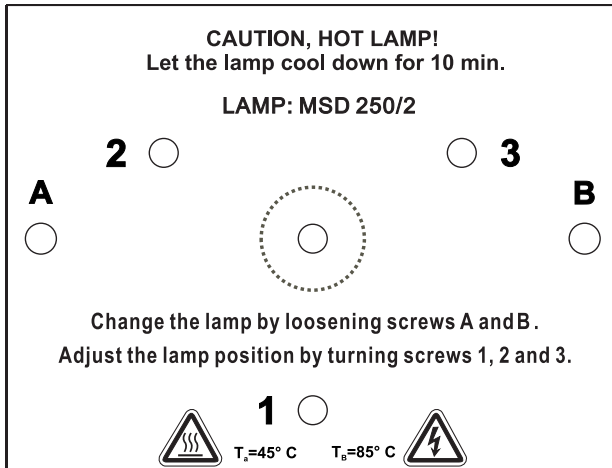
Step 4: Replace the lamp system in the housing and tighten the fixation screws.

Step 5: Adjust the lamp as described under lamp adjustment.



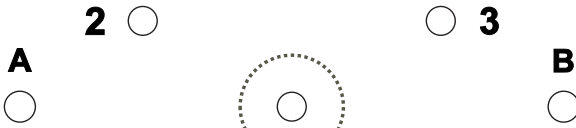
Do not operate this device with opened cover!

Lamp adjustment



CAUTION, HOT LAMP!
Let the lamp cool down for 10 min.

LAMP: MSD 250/2



Change the lamp by loosening screws A and B.
Adjust the lamp position by turning screws 1, 2 and 3.



The lampholder is aligned at the factory. Due to differences between lamps, fine adjustment may improve light performance.

Strike the lamp, open the shutter, set the dimmer intensity onto 100 % and direct the light towards a flat surface (wall). Center the hot-spot (the brightest part of the beam) using the 3 adjustment screws „1, 2, 3“ Turn one screw at a time to drag the hot-spot diagonally across the projected image. If you cannot detect a hot-spot, adjust the lamp until the light is even.

To reduce a hot-spot, pull the lamp in by turning all three screws „1, 2, 3“ clockwise $\frac{1}{4}$ -turn at a time until the light is evenly distributed.

If the light is brighter around the edge than it is in the center, or if light output is low, the lamp is too far back in the reflector. "Push" the lamp out by turning the screws „1, 2, 3“ counterclockwise $\frac{1}{4}$ -turn at a time the light is bright and evenly distributed.

Inserting/Exchanging color filters



DANGER!
Install the color filters with the device switched off only.
Unplug from mains before!



If you wish to use other color filters, or if color filters are to be exchanged, please follow the instructions below:

Procedure:

- Step 1:** Adjust the head of the device until the lens points away from the base.
- Step 2:** Turn the color wheel until the desired color filter appears and press carefully through the color wheel from below to loosen the color filter.
- Step 3:** Use the other hand to pull out the color filter from the color wheel.
- Step 4:** Replace the desired color filter in reversed order.



Do not operate this device with opened cover!



Please note!
Slot-in system for exchanging color filters without tools!
Inserting/Exchanging color filters as described above.



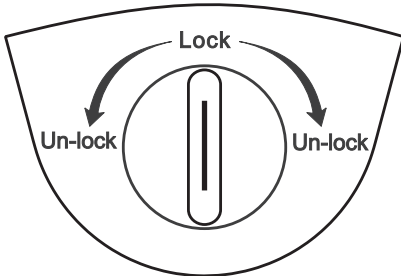
Transport securing

The PHW-280 comes with locked transport securings in order to avoid damages.

Please note: All transport securing must be unlocked before operating the device!

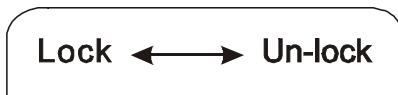
TILT-securing:

Turn the two stop levers at the projector head from Lock to Unlock. Now, the projector head can be freely moved in the Y-direction.



PAN-securing:

Turn the stop levers at the bottom of the projector arm from Lock to Unlock. Now, the projector head can be freely moved in the X-direction.



Before transporting the device, please turn all stop levers from Unlock to Lock.

Rigging



DANGER TO LIFE!

Please consider the EN 60598-2-17 and the respective national norms during the installation! The installation must only be carried out by an authorized dealer!

The installation of the projector has to be built and constructed in a way that it can hold 10 times the weight for 1 hour without any harming deformation.

The installation must always be secured with a secondary safety attachment, e.g. an appropriate catch net. This secondary safety attachment must be constructed in a way that no part of the installation can fall down if the main attachment fails.

When rigging, derigging or servicing the fixture staying in the area below the installation place, on bridges, under high working places and other endangered areas is forbidden.

The operator has to make sure that safety-relating and machine-technical installations are approved by an expert before taking into operation for the first time and after changes before taking into operation another time.

The operator has to make sure that safety-relating and machine-technical installations are approved by an expert after every four year in the course of an acceptance test.

The operator has to make sure that safety-relating and machine-technical installations are approved by a skilled person once a year.

Procedure:

The projector should be installed outside areas where persons may walk by or be seated.

IMPORTANT! OVERHEAD RIGGING REQUIRES EXTENSIVE EXPERIENCE, including (but not limited to) calculating working load limits, installation material being used, and periodic safety inspection of all installation material and the projector. If you lack these qualifications, do not attempt the installation yourself, but instead use a professional structural rigger. Improper installation can result in bodily injury and/or damage to property.

The projector has to be installed out of the reach of people.

If the projector shall be lowered from the ceiling or high joists, professional trussing systems have to be used. The projector must never be fixed swinging freely in the room.

Caution: Projectors may cause severe injuries when crashing down! If you have doubts concerning the safety of a possible installation, do NOT install the projector!

Before rigging make sure that the installation area can hold a minimum point load of 10 times the projector's weight.



DANGER OF FIRE!

When installing the device, make sure there is no highly-inflammable material (decoration articles, etc.) within a distance of min. 0.5 m.



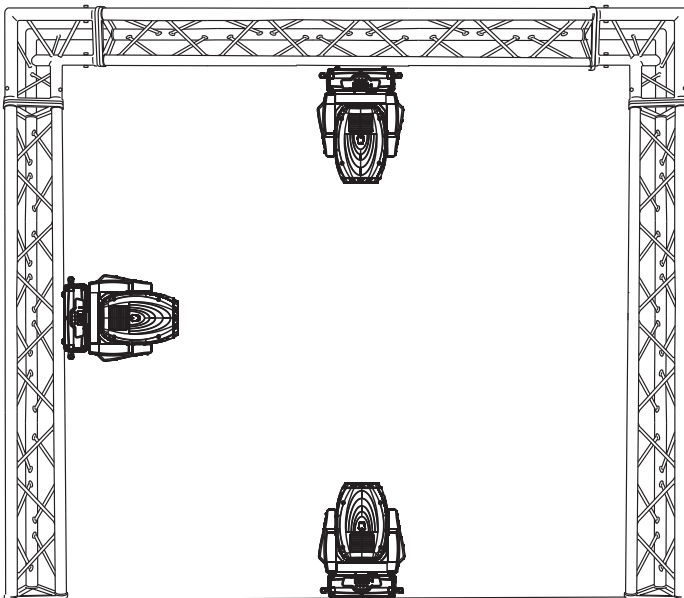
CAUTION!

Use 2 appropriate clamps to rig the fixture on the truss.
Follow the instructions mentioned at the bottom of the base.
Make sure that the device is fixed properly! Ensure that the structure (truss) to which you are attaching the fixtures is secure.



The fixture's base enables to be mounted in two ways.

The Moving-Head can be placed directly on the stage floor or rigged in any orientation on a truss without altering its operation characteristics (see the drawing).



For overhead use (mounting height >100 cm), always install an appropriate safety bond.

You must only use safety bonds complying with DIN 56927, quick links complying with DIN 56926, shackles complying with DIN EN 1677-1 and BGV C1 carabines. The safety bonds, quick links, shackles and the carabines must be sufficiently dimensioned and used correctly in accordance with the latest industrial safety regulations (e. g. BGV C1, BGI 810-3).

Please note: for overhead rigging in public or industrial areas, a series of safety instructions have to be followed that this manual can only give in part. The operator must therefore inform himself on the current safety instructions and consider them.

The manufacturer cannot be made liable for damages caused by incorrect installations or insufficient safety precautions!

Install the safety bond by inserting the quick link in the hole on the bottom of the base. Pull the safety bond over the trussing system etc. Insert the end in the quick link and tighten the fixation screw.

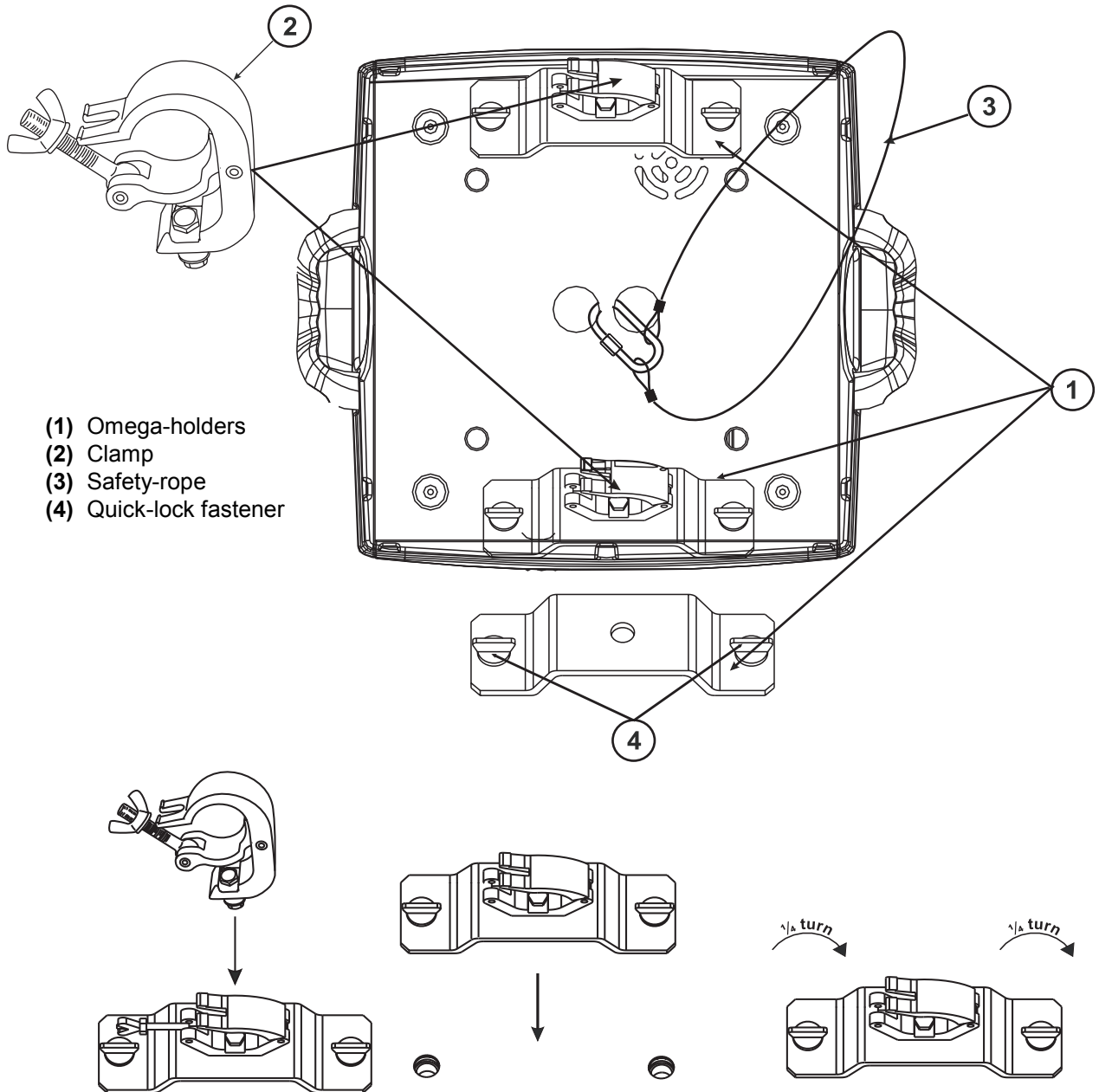
The maximum drop distance must never exceed 20 cm.

A safety bond which already hold the strain of a crash or which is defective must not be used again.



DANGER TO LIFE!

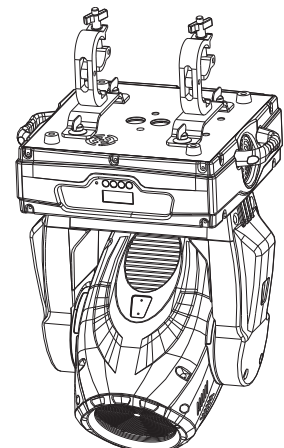
Before taking into operation for the first time, the installation has to be approved by an expert!



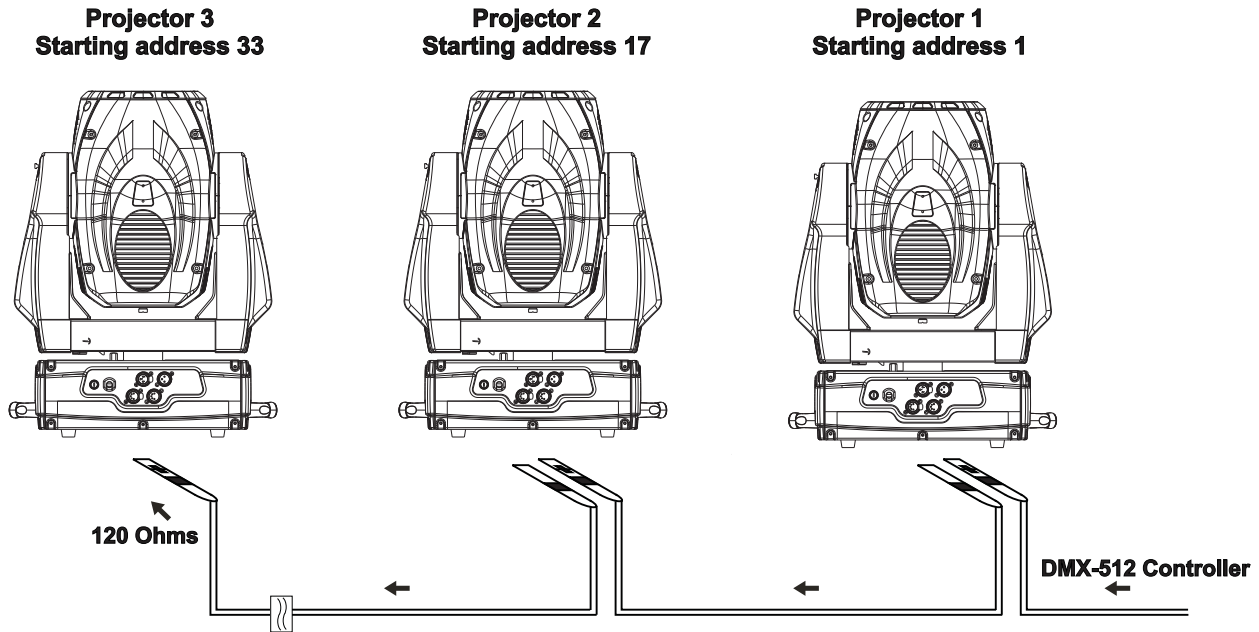
- (1) Omega-holders
- (2) Clamp
- (3) Safety-rope
- (4) Quick-lock fastener

Screw one clamp each via a M10 screw and nut onto the Omega-holders.

Insert the quick-lock fasteners of the first Omega-holder into the respective holes on the bottom of the device. Tighten the quick-lock fasteners fully clockwise. Install the second Omega-holder.



DMX-512 connection / connection between fixtures

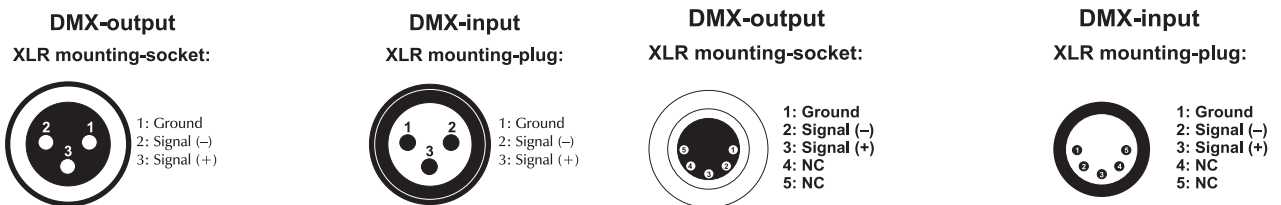


! The wires must not come into contact with each other, otherwise the fixtures will not work at all, or will not work properly. **!**

! Please note, the starting address depends upon which controller is being used. **!**

Only use a DMX-cable and 3-pin or 5-pin XLR-plugs and connectors in order to connect the controller with the fixture or one fixture with another.

Occupation of the XLR-connection:



If you are using controllers with this occupation, you can connect the DMX-output of the controller directly with the DMX-input of the first fixture in the DMX-chain. If you wish to connect DMX-controllers with other XLR-outputs, you need to use adapter-cables.

Building a serial DMX-chain:


Connect the DMX-output of the first fixture in the DMX-chain with the DMX-input of the next fixture. Always connect one output with the input of the next fixture until all fixtures are connected.

Caution: At the last fixture, the DMX-cable has to be terminated. Plug the terminator with a 120 Ω resistor between Signal (-) and Signal (+) in the DMX-output of the last fixture.

Connection with the mains

Connect the device to the mains with the power-plug.

The occupation of the connection-cables is as follows:

Cable	Pin	International
Brown	Live	L
Blue	Neutral	N
Yellow/Green	Earth	

The earth has to be connected!

If the device will be directly connected with the local power supply network, a disconnection switch with a minimum opening of 3 mm at every pole has to be included in the permanent electrical installation.

The device must only be connected with an electric installation carried out in compliance with the IEC-standards. The electric installation must be equipped with a Residual Current Device (RCD) with a maximum fault current of 30 mA.

Lighting effects must not be connected to dimming-packs.

OPERATION

After you connected the effect to the mains, the PHW-280 starts running. During the reset, the motors are trimmed and the device is ready for use afterwards.

Stand Alone operation

In the Stand Alone mode, the PHW-280 can be used without controller. Disconnect the PHW-280 from the controller and call the internal program.

Please refer to the instructions under Control Board, Functions, menu Auto program.

DMX-controlled operation

You can control the projectors individually via your DMX-controller. Every DMX-channel has a different occupation with different features. The individual channels and their features are listed under DMX-protocol.

Addressing

The Control Board allows you to assign the DMX starting address, which is defined as the first channel from which the PHW-280 will respond to the controller.

If you set, for example, the address to channel 17, the PHW-280 will use the channel 17 to 32 for control.

Please, be sure that you don't have any overlapping channels in order to control each PHW-280 correctly and independently from any other fixture on the DMX-chain. If several PHW-280 are addressed similarly, they will work synchronically.

Press the Up/Down-buttons for setting the desired starting address. Now you can start operating the PHW-280 via your lighting controller.

Note:

After switching on, the device will automatically detect whether DMX 512 data is received or not. If there is no data received at the DMX-input, the display will flash.

This situation can occur if:

- the XLR plug (cable with DMX signal from controller) is not connected with the input of the device.
- the controller is switched off or defective, if the cable or connector is defective or the signal wires are swap in the input connector.

Note:

It's necessary to insert the XLR termination plug (with 120 Ohm) in the last lighting in the link in order to ensure proper transmission on the DMX data link.

DMX-protocol

Control-channel 1 - Horizontal movement (PAN) (within 630°)

Push slider up in order to move the head horizontally (PAN).

Gradual head adjustment from one end of the slider to the other (0-255, 128-center).

The head can be stopped at any position you wish.

Control-channel 2 - Vertical movement (TILT) (within 265°)

Push slider up in order to move the head vertically (TILT).

Gradual head adjustment from one end of the slider to the other (0-255, 128-center).

The head can be stopped at any position you wish.

Control-channel 3 - PAN/TILT-speed

Decimal	Hexad.	Percentage	S/F	Feature
0 225	00 E1	0% 88%	F	Decreasing speed
226 235	E2 EB	89% 92%	S	Blackout at PAN/TILT-movement
236 245	EC F5	93% 96%	S	Blackout at color-change
246 255	F6 FF	96% 100%	S	No function

Control-channel 4 - Color-wheel

Linear color change following the movement of the slider.

Between 128 and 187 and between 194 and 255, the color-wheel rotates continuously the so-called "Rainbow" effect.

Decimal	Hexad.	Percentage	S/F	Feature
0 13	00 0D	0% 5%	S	Open / white
14 27	0E 1B	5% 11%	S	Red
28 41	1C 29	11% 16%	S	Light blue
42 55	2A 37	16% 22%	S	Green
56 69	38 45	22% 27%	S	Light yellow
70 83	46 53	27% 33%	S	Magenta
84 97	54 61	33% 38%	S	CTO (Convert to orange)
98 111	62 6F	38% 44%	S	CTB (Convert to blue)
112 127	70 7F	44% 50%	S	UV-filter
128 187	80 BB	50% 73%	F	Forwards rainbow effect with decreasing speed
188 193	BC C1	74% 76%	S	No rotation
194 255	C2 FF	76% 100%	F	Backwards rainbow effect with increasing speed

Control channel 5 – Cyan

Decimal	Hexad.	Percentage	S/F	Feature
0 255	00 FF	0% 100%	F	Cyan (0=white, 255=cyan)

Control-channel 6 – Magenta

Decimal	Hexad.	Percentage	S/F	Feature
0 255	00 FF	0% 100%	F	Magenta (0=white, 255=magenta)

Control-channel 7 – Yellow

Decimal	Hexad.	Percentage	S/F	Feature
0 255	00 FF	0% 100%	F	Yellow (0=white, 255=yellow)

Control-channel 8 - CMY and dimmer speed

Decimal	Hexad.	Percentage	S/F	Feature
0 255	0 FF	0% 100%	F	Speed adjustment max to min

Control-channel 9 - CMY color macros

Decimal	Hexad.	Percentage	S/F	Feature
0 7	00 07	0% 3%	S	Neutral
8 15	08 0F	3% 6%	S	Macro 1
16 23	10 17	6% 9%	S	Macro 2
24 31	18 1F	9% 12%	S	Macro 3
32 39	20 27	13% 15%	S	Macro 4
40 47	28 2F	16% 18%	S	Macro 5
48 55	30 37	19% 22%	S	Macro 6
56 63	38 3F	22% 25%	S	Macro 7
64 71	40 47	25% 28%	S	Macro 8
72 79	48 4F	28% 31%	S	Macro 9
80 87	50 57	31% 34%	S	Macro 10
88 95	58 5F	35% 37%	S	Macro 11
96 103	60 67	38% 40%	S	Macro 12
104 111	68 6F	41% 44%	S	Macro 13
112 119	70 77	44% 47%	S	Macro 14
120 127	78 7F	47% 50%	S	Macro 15
128 135	80 87	50% 53%	S	Macro 16
136 143	88 8F	53% 56%	S	Macro 17
144 151	90 97	56% 59%	S	Macro 18
152 159	98 9F	60% 62%	S	Macro 19
160 167	A0 A7	63% 65%	S	Macro 20
168 175	A8 AF	66% 69%	S	Macro 21
176 183	B0 B7	69% 72%	S	Macro 22
184 191	B8 BF	72% 75%	S	Macro 23
192 199	C0 C7	75% 78%	S	Macro 24
200 207	C8 CF	78% 81%	S	Macro 25
208 215	D0 D7	82% 84%	S	Macro 26
216 223	D8 DF	85% 87%	S	Macro 27
224 231	E0 E7	88% 91%	S	Macro 28
232 239	E8 EF	91% 94%	S	Macro 29
240 247	F0 F7	94% 97%	S	Macro 30
248 255	F8 FF	97% 100%	S	Random CMY

Control-channel 10 – Effect-wheel

Decimal	Hexad.	Percentage	S/F	Feature
0 70	00 46	0% 27%	S	Full beam
71 230	47 E6	28% 90%	S	Beam shaper
231 255	E7 FF	91% 100%	S	Frost filter

Control-channel 11 – Zoom

Decimal	Hexad.	Percentage	S/F	Feature
0	255	00	FF	0% 100% S Zoom 28° - Zoom 7°

Control-channel 12 – Shutter, strobe

Decimal	Hexad.	Percentage	S/F	Feature
0	31	00	1F	0% 12% S Shutter closed
32	63	20	3F	13% 25% S No function (shutter open)
64	95	40	5F	25% 37% F Strobe-effect with increasing speed
96	127	60	7F	38% 50% S No function (shutter open)
128	159	80	9F	50% 62% F Pulse-effect in sequences
160	191	A0	BF	63% 75% S No function (shutter open)
192	223	C0	DF	75% 87% F Random strobe-effect with increasing speed
224	255	E0	FF	88% 100% S No function (shutter open)

Control-channel 13 – Dimmer intensity

Decimal	Hexad.	Percentage	S/F	Feature
0	255	00	FF	0% 100% F Gradual adjustment of the dimmer intensity from 0 to 100 %

Control-channel 14 – Switching the lamp, Reset, internal programs

Decimal	Hexad.	Percentage	S/F	Feature
0	19	00	13	0% 7% S Normal color change, search position via shortest distance
20	39	14	27	8% 15% S Color change at every position, search position via shortest distance
40	59	28	3B	16% 23% S Lamp on
60	79	3C	4F	24% 31% S Lamp off
80	84	50	54	31% 33% S Reset all motors
85	87	55	57	33% 34% S Reset only Pan/Tilt
88	90	58	5A	35% 35% S Reset only colors
91	93	5B	5D	36% 36% S No function
94	96	5E	60	37% 38% S Reset only shutter and/or dimmer
97	99	61	63	38% 39% S Reset other motors
100	119	64	77	39% 47% S Internal program 1 (Edit Program Scene 1 - 8)
120	139	78	8B	47% 55% S Internal program 2 (Edit Program Scene 9 - 16)
140	159	8C	9F	55% 62% S Internal program 3 (Edit Program Scene 17 - 24)
160	179	A0	B3	63% 70% S Internal program 4 (Edit Program Scene 25 - 32)
180	199	B4	C7	71% 78% S Internal program 5 (Edit Program Scene 33 - 40)
200	219	C8	DB	78% 86% S Internal program 6 (Edit Program Scene 41 - 48)
220	239	DC	EF	86% 94% S Internal program 7 (Edit Program Scene 49 - 56)
240	255	F0	FF	94% 100% S Music control

Control-channel 15 – Pan-movement with 16 Bit-resolution**Control-channel 16 – Tilt-movement with 16 Bit-resolution**

Control Board

The Control Board offers several features: you can simply set the starting address, switch on and off the lamp, run the pre-programmed program or make a reset.

The main menu is accessed by pressing Mode/Esc until the display is lit. Browse through the menu by pressing Up or Down. Press Enter in order to select the desired menu. You can change the selection by pressing Up or Down. Press Enter in order to confirm. You can leave every mode by pressing Mode/Esc. The functions provided are described in the following sections.

Default settings shaded.

	Main menu	Sub menu	Display	Function
Function Mode	Set DMX address	A001~ AXXX		DMX address setting
	Value display	PAN ...		DMX value display
	Set to Slave	Slave 1, Slave 2, Slave 3		Slave setting
	Auto program	Master/Alone		Auto program
	Music control	Master/Alone		Music control
Information	Time information	Current time	XXXX (hours)	Individual fixture running time
		Total run time	XXXX (hours)	Fixture running time
		Total lamp time	XXXX (hours)	Lamp running time
		Lamp off time	XXXX (minutes)	Operating hours since lamp off
		Clear lamp time	ON/OFF	Clear lamp time
	Temperature info	Head Temperature	XXX °C/°F	Inside temperature
Software version	Ver. 1.0		Software version of each IC	
Lamp Control	Lamp on or off	ON/OFF		Lamp on/off
	Automatic La-on	ON/OFF		Lamp on/off / Power
	Lamp on via DMX	ON/OFF		Lamp on via DMX
	Lamp off via DMX	ON/OFF		Lamp off via DMX
	Lamp off no DMX	OFF, OFF~19M		Lamp off if no DMX
	Lamp on at temp.	20-79°C, 45°C/68-174°F, 113°F		Lamp restart at temp.
	Lamp off at temp.	80-139°C, 130°C/176-282°F, 266°F		Lamp off at temp.
Personality	Status settings	Address via DMX	ON/OFF	Addr. via DMX
		No DMX status	Close/Hold/Auto/Music	Run if no DMX
		PAN reverse	ON/OFF	Reverse movement
		TILT reverse	ON/OFF	
		Fine resolution	ON/OFF	16-bit movement switch from 16 bit to 8 bit resolution
		PAN degree	630/540	Select PAN-angle 630° or 540°
		Feedback	ON/OFF	Automatic PAN/TILT adjustment
		Movement speed	Speed 1 ~ 4	Adjust PAN/TILT speed
		Mic sensitivity	0~99%	Mic sensitivity
	Service setting	Service Password	Password=XXX	password „050“
		Fan voltage	HIGH/LOW	Fans mode select

Personality	Fans Control	Auto fans speed		Adjust fan speed
		High fans speed		
		Low fans speed		
	Display setting	Shutoff time	05M, 01M-59M	Display shutoff time
	Temperature C/F	Celsius		Select temperature designation °C or °F
		Fahrenheit		
	Initial effect	PAN ...	PAN = XXX ...	Initial effect position
Reset default	ON/OFF		Restore factory sett.	
Reset Function	Reset All			Reset all motors
	Reset PAN/TILT			Reset only PAN/TILT
	Reset Colors			Reset only colors/ CMY + CTO module
	Reset Shutter			Reset only shutter and/or dimmer
	Reset Others			Reset other motors
Effect Adjust	Test channel	PAN ...		Test function
	Manual control	PAN ...	PAN = XXX ...	Manual adjustment
	Calibrate Values	--Password-- Color wheel ...	Password=XXX Color wheel=XXX	Wheel adjustment to standard position password „050“
User's Mode Set	User mode	XXXXXX (Band) User mode A User mode B User mode C		User's mode to change channel numbers
	Edit user mode	PAN ...	PAN = CH01 ...	Preset User modes
Edit Program	Select Programs	Auto Pro Part 1 Auto Pro Part 2 Auto Pro Part 3	Progr. 1- 10 Program 1 Progr. 1- 10 Program 2 Progr. 1- 10 Program 3	Select programs to be run
	Edit program	Program 1 : Program 10	Program Test Step 01 = SCXXX Step 64 = SCXXX	Testing program Program in loop Save and exit
	Edit scenes	Edit scene 001 : Edit scene 250	Pan, Tilt, ... --Scene Time-- Input by outside	Pan=XXX TIME=XX. XS Save and automatically return manual scenes edit
	Rec. Controller	XXX~XXX		Automat. scenes rec

Function Mode

DMX address setting

With this function, you can adjust the desired DMX-address via the Control Board.

- Select "**Set DMX address**" by pressing Up or Down.
- Press the Enter-button, adjust the DMX address by pressing Up or Down.
- Press the Enter-button to confirm.
- Press the Mode/Esc-button in order return to the main menu.

Display the DMX 512 value of each channel

With this function you can display the DMX 512 value of each channel. The display automatically shows the channel with a value changing.

Slave setting

With this function, you can define the device as slave. You can choose one of three different Slave programs. For further information see „Edit Program“ - „Select Programs“

Auto program

With this function, you can run the internal program. You can select the desired program under "Select program". You can set the number of steps under "Edit program". You can edit the individual scenes under "Edit scenes". With this function, you can run the individual scenes either automatically, i.e. with the adjusted Step-Time. The selection "Alone" means Stand Alone-mode and "Master" that the device is defined as master.

Music control

With this function, you can run the internal program sound-controlled. The selection "Alone" means Stand Alone-mode and "Master" that the device is defined as master.

Information

Time information

Current time

With this function, you can display the temporary running time of the device from the last power on. The display shows "XXXX", "X" stands for the number of hours. The counter is reset after turning the device off.

Total run time

With this function, you can display the running time of the device. The display shows "XXXX", "X" stands for the number of hours.

Total lamp time

With this function, you can display the running time of the lamp. The display shows "XXXX", "X" stands for the number of hours.

Operating hours since lamp off

With this function, you can monitor the number of minutes during which the device was operated since the last lamp shutoff or without ignited lamp. The display shows "XXXX", "X" stands for number of minutes. The counter starts when switching off the lamp.

Clear lamp time

With this function you can clear the running time of the lamp. Please clear the lamp time every time you replace the lamp.

- Select "**Clear total time**" by pressing Up or Down.
- Press the Enter-button to confirm.
- Press Up or Down, the display shows "**ON**" or "**OFF**".
- Press the Enter-button to confirm.
- Press the Mode/Esc-button in order to return to the main menu.

Temperature info

Head Temperature

With this function you can display the temperature in the projector-head (near CMY-filter) in degree Celsius/degree Fahrenheit.

Software version

With this function you can display the software version of the device.

- Select "**Software version**" by pressing Up or Down.
- Press the Enter-button, the display shows "**V-X.X**", "X.X" stands for the version number, e.g. "V-1.0", "V-2.6".
- Press the Mode/Esc-button in order to return to the main menu.

Lamp Control**Lamp on or off**

With this function you can switch the lamp on or off via the Control Board.

- Select "**Lamp on or off**" by pressing Up or Down.
- Press the Enter-button, the display shows "**ON**" or "**OFF**".
- Press Up or Down to select "**ON**" if you wish to strike the lamp or "**OFF**" in order to switch it off.
- Press the Enter-button to confirm.
- Press the Mode/Esc-button in order to return to the main menu.

Lamp on by power on

With this function you can select if the lamp will be switched on when switching the power on. Select "**ON**" by pressing Up or Down if you wish to enable this function or "**OFF**" if you don't.

Lamp on via external controller

With this function you can select if you can switch the lamp on via an external controller. Select "**ON**" by pressing Up or Down if you wish to enable this function or "**OFF**" if you don't.

Lamp off via external controller

With this function you can select if you can switch the lamp off via an external controller. Select "**ON**" by pressing Up or Down if you wish to enable this function or "**OFF**" if you don't.

Lamp off no DMX

With this function you can select to switch off the lamp off automatically if there is no DMX signal.

Lamp on at temp.

With this function you can set the inside temperature from which the projector will restrike the lamp after automatic lamp shutoff.

Lamp off at temp.

With this function you can set the inside temperature at which the projector will automatically switch the lamp off. Press Up or Down to select the maximum inside temperature between 80 °C and 139 °C. Inside temperatures below 90 °C are not critical. 90 °C and more should lead to the lamp being switched off. Please note that the outside temperature should not exceed 45 °C.

Personality**Status settings****Address via DMX**

With this function, you can adjust the desired DMX-address via an external controller.

- Select "**Address via DMX**" by pressing Up or Down.
- Press the Enter-button, the display shows "ON" or "OFF".
- Press Up or Down to select "ON" if you wish to enable this function or "OFF" if you don't.
- Press the Enter-button to confirm.
- Press the Mode/Esc-button in order to return to the main menu.
- On the controller, set the DMX-value of channel 1 to "7".
- Set the DMX-value of channel 2 to "7" or "8". When set to "7" you can adjust the starting address between 1 and 255. When set to "8" you can adjust the starting address between 256 and 511.
- Set the DMX-value of channel 3 to the desired starting address. If you want to set the starting address to 57, set channel 1 to "7", channel 2 to "7" and channel 3 to "57". If you want to set the starting address to 420, set channel 1 to "7", channel 2 to "8" and channel 3 to "164" (256+164=420).
- Wait for approx. 20 seconds and the unit will carry out a reset. After that, the new starting address is set.

No DMX status

With the function "**No DMX status**", you can set different modes if there is no DMX-signal.

- Select "**Close, Hold, Auto or Music**" by pressing Up or Down.
- Press the Enter-button, the display shows "Hold".
- Press Up or Down to select between "Close", "Hold", "Auto" or "Music".
- Press the Enter-button to confirm.
- Press the Mode/Esc-button in order to return to the main menu.

Close

With this function, you can close the shutter and set the device to center position if there is no DMX-signal. This mode equals the settings **Auto = OFF** and **Music = OFF**.

Hold

With this function, the device remains in the last received DMX-program if there is no DMX-signal.

Auto

With the function "**Auto**", you can set the device to auto run if there is no DMX-signal.

Music

With the function "**Music**", you can set the device to sound-controlled program-run if there is no DMX-signal.

PAN Reverse

With this function you can reverse the Pan-movement.

TILT Reverse

With this function you can reverse the Tilt-movement.

Fine resolution

With this function you can switch the device from 16 bit to 8 bit resolution.

- Select "**Fine resolution**" by pressing Up or Down.
- Press the Enter-button, the display shows "ON" or "OFF".
- Press Up or Down to select "ON" in order to set 16 bit, or "OFF" in order to set 8 bit. The channels PAN Fine and TILT Fine will be disabled.
- Press the Enter-button to confirm.
- Press the Mode/Esc-button in order to return to the main menu.

PAN degree

With this function you can select the PAN-degree.

- Select "**PAN degree**" by pressing Up or Down.
- Press the Enter-button, the display shows "540".
- Press Up or Down to select the desired degree between "540" and "630".
- Press the Enter-button to confirm.
- Press the Mode/Esc-button in order to return to the main menu.

Automatic PAN/TILT adjustment

With this function you can correct the PAN/TILT movement to the programmed position.

Adjust PAN/TILT speed

With this function you can define the PAN/TILT speed. You can select one of 4 different modes.

Mic sensitivity

With this function, you can select the desired microphone sensitivity between 0 % and 99 %.

- Select "**Mic sensitivity**" by pressing Up or Down.
- Press Up or Down to select the desired sensitivity.
- Press the Enter-button to confirm.
- Press the Mode/Esc-button in order to return to the main menu.

Service setting

The password for this function is „**050**“.

Adjust ventilation fans mode

With this function, you can adjust the ventilation fans mode.

- Select "**Fan Voltage**" by pressing Up or Down.
- Press Enter to confirm; the display shows "LOW".
- Press Up or Down to select "LOW" or "HIGH".
- Press the Enter-button to confirm.
- Press the Mode/Esc-button in order to return to the main menu.

Adjust fan speed

With this function you can adjust the fan voltage selected under ventilation fan mode even further. In this way, you can select „**Auto fans speed**“, „**High fans speed**“ and „**Low fans speed**“.

Display close time

With this function you can shut off the LED display after 1 to 59 minutes.

Select temperature designation

With this function you can select the temperature designation.

- Select "**Temperature C/F**" by pressing Up or Down.
- Press the Enter-button, the display shows "Celsius".
- Press Up or Down to select the desired degree between "Celsius" and "Fahrenheit".
- Press the Enter-button to confirm.
- Press the Mode/Esc-button in order to return to the main menu.

Initial effect

With this function, you can adjust with which value the respective channels will start.

Reset Function

With this function you can reset the device via the Control Board. You can select the different Reset-functions by pressing Up or Down.

Restore factory settings

With this function you can restore the factory settings of the device. All settings will be set back to the default values (shaded). Any edited scenes will be lost.

Effect Adjust

Test function of each channel

With this function you can test each channel on its (correct) function.

Manual control

With this function, you can adjust each channel manually.

Calibrate values

With this function, you can calibrate and adjust the effect wheels to their correct positions. The password for this function is „**050**“.

Users mode set

User mode

With this function, you can create user defined channel orders.

Edit User mode

With this function, you can adjust the Preset user defined channel order.

Edit program

Select program for auto program

With this function, you can select the program for the Program Run.

Edit program

With this function, you can edit the internal programs.

Edit scenes

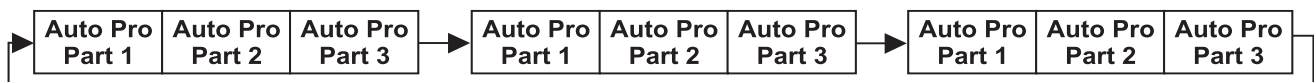
With this function, you can edit the scenes of the internal programs.

Rec. Controller

The device features an integrated DMX-recorder by which you can transmit the programmed scenes from your DMX-controller to the device. Adjust the desired scene numbers by pressing Up or Down (from – to). When you call up the scenes at your controller, they will automatically be transmitted to the device.

Excursion:

A Master unit can send up to 3 different data groups to the Slave units, i.e. a Master unit can start 3 different Slave units, which run 3 different programs. The Master unit sends the 3 program parts in a continuous loop.



The Slave unit receives data from the Master unit according to the group which the Slave unit was assigned to. If e.g. a Slave unit is set to „Slave 1“ in the menu „Set to Slave“, the Master unit sends „Auto Program Part 1“ to the Slave unit. If set to „Slave 2“, the Slave unit receives „Auto Program Part 2“.

To start a Auto Program please proceed as follows:

1. Slave-Setting

- Select **“Function Mode”** by pressing Up or Down.
- Press the Enter-button to confirm.
- Select **“Set to slave”** by pressing Up or Down.
- Press the Enter-button to confirm.
- Press Up or Down to select **“Slave 1”**, **“Slave 2”** or **“Slave 3”**.
- Press the Enter-button to confirm.
- Press the Mode/Esc-button in order to return to the main menu.

2. Automatic Program Run

- Select **“Function Mode”** by pressing Up or Down.
- Press the Enter-button to confirm.
- Select **“Auto Program”** by pressing Up or Down.
- Press the Enter-button to confirm.
- Press Up or Down to select **“Master”** or **“Alone”**. The selection "Alone" means Stand Alone-mode and "Master" that the device is defined as master.
- Press the Enter-button to confirm.
- Press the Mode/Esc-button in order to return to the main menu.

3. Program selection for Auto Pro Part

- Select **“Edit program”** by pressing Up or Down.
- Press the Enter-button to confirm.
- Select **“Select programs”** by pressing Up or Down.
- Press the Enter-button to confirm.
- Press Up or Down to select **“Auto Pro Part 1”**, **“Auto Pro Part 2”** or **“Auto Pro Part 3”**, and thus select which Slave program is to be sent. Selection „Part 1“ means, that the Slave unit runs the same program as the master units.
- Press the Enter-button to confirm.
- Press the Mode/Esc-button in order to return to the main menu.

4. Program selection for Edit Program

- Select “**Edit program**” by pressing Up or Down.
- Press the Enter-button to confirm.
- Select “**Edit program**” by pressing Up or Down.
- Press the Enter-button to confirm.
- Press Up or Down to select the desired program. With this function you can edit specific scenes into a specific program.
- Press the Enter-button to confirm.
- Press the Mode/Esc-button in order to return to the main menu.

5. Automatic Scene Recording

- Select “**Edit program**” by pressing Up or Down.
- Press the Enter-button to confirm.
- Select “**Edit scenes**” by pressing Up or Down.
- Press the Enter-button to confirm.
- Press Up or Down to select the desired scene numbers. You can program a maximum number of 250 scenes.
- Press the Enter-button to confirm.
- Press Up or Down to select the desired value.
- Press the Enter-button to confirm.
- Press the Mode/Esc-button in order to return to the main menu.

Example:

Program 2 includes scenes: 10, 11, 12, 13;

Program 4 includes scenes: 8, 9, 10 and

Program 6 includes scenes: 12, 13, 14, 15, 16

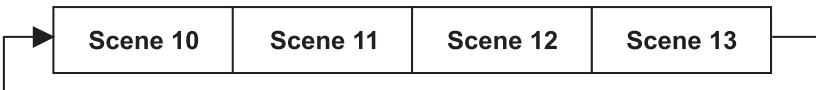
Auto Pro Part 1 is Program 2;

Auto Pro Part 2 is Program 3;

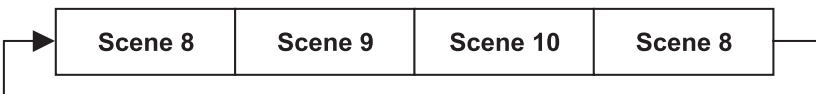
Auto Pro Part 3 is Program 6

The 3 Slave groups run the Auto Program in certain time segments, as shown in the following picture:

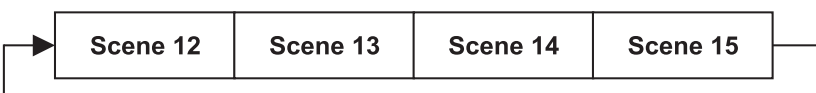
Part 1:



Part 2:



Part 3:



Error Messages

When you turn on the fixture, it will make a reset first. The display may show an error message while there are problems with one or more channels. The error message stands for the channels equipped with a testing sensor.

For example, when the display shows “Color Wheel”, it means there is some error in the color wheel channel. If there are some errors on several channels at the same time, you may see the error messages flash repeatedly for 5 times, and then the fixture will generate a reset signal, all the stepper motors will reset. If the error messages maintain after performing reset more than 3 times, it will detect whether the fixture has more than 3 errors. If the fixture has more than 3 errors (including 3 errors), all the channels can not work properly; but if the fixture has less than 3 errors, only the channels which have errors can not work properly, others can work as usual.

The respective error message will appear after the reset of the fixture if the channels magnetic-indexing circuit malfunction (sensor failed or magnet missing) or the stepping-motor is defective (or its driving IC on the main PCB). The channel feature is not located in the default position after the reset.

The different error messages are:

PAN Moving	Yellow COLOR
TILT Moving	Effect wheel
COLOR Wheel	Zoom
Cyan COLOR	Strobe
Magenta COLOR	

CLEANING AND MAINTENANCE

The operator has to make sure that safety-relating and machine-technical installations are inspected by an expert after every four years in the course of an acceptance test.

The operator has to make sure that safety-relating and machine-technical installations are inspected by a skilled person once a year.

The following points have to be considered during the inspection:

- 1) All screws used for installing the devices or parts of the device have to be tightly connected and must not be corroded.
- 2) There must not be any deformations on housings, fixations and installation spots (ceiling, suspension, trussing).
- 3) Mechanically moved parts like axles, eyes and others must not show any traces of wearing (e.g. material abrading or damages) and must not rotate with unbalances.
- 4) The electric power supply cables must not show any damages, material fatigue (e.g. porous cables) or sediments. Further instructions depending on the installation spot and usage have to be adhered by a skilled installer and any safety problems have to be removed.



DANGER TO LIFE!

Disconnect from mains before starting maintenance operation!

We recommend a frequent cleaning of the device. Please use a moist, lint-free cloth. Never use alcohol or solvents!



CAUTION!

The lens has to be replaced when it is obviously damaged, so that its function is impaired, e. g. due to cracks or deep scratches!

The fresnel lens will require weekly cleaning as smoke-fluid tends to building up residues, reducing the light-output very quickly. The cooling-fans should be cleaned monthly.



Do not operate this device with opened cover!

The interior of the fixture should be cleaned at least annually using a vacuum-cleaner or an air-jet.

The dichroic color filters and the internal lenses should be cleaned monthly.

There are no serviceable parts inside the device except for the lamp and the fuse. Maintenance and service operations are only to be carried out by authorized dealers.

Please refer to the instructions under "Installing/Replacing the lamp".

Replacing the fuse

If the lamp burns out, the fine-wire fuse of the device might fuse, too. Only replace the fuse by a fuse of same type and rating.

Before replacing the fuse, unplug mains lead.

Procedure:

- Step 1:** Unscrew the fuseholder on the rearpanel with a fitting screwdriver from the housing (anti-clockwise).
- Step 2:** Remove the old fuse from the fuseholder.
- Step 3:** Install the new fuse in the fuseholder.
- Step 4:** Replace the fuseholder in the housing and fix it.

Should you need any spare parts, please use genuine parts.

If the power supply cable of this device becomes damaged, it has to be replaced by authorized dealers only in order to avoid hazards.

Should you have further questions, please contact your dealer.

TECHNICAL SPECIFICATIONS

Power supply:	230 V AC, 50 Hz ~
Power consumption:	500 W
DMX control channels:	16
DMX512 connection:	5-pin and 3-pin XLR
Flash-rate:	13 Hz
Color-wheel:	5 dichroic plus white, CTO and CTB correction-filters, UV-filter
Maximum PAN-movement 630°:	in 2.5 s
Maximum TILT-movement 265°:	in 1.5 s
Length of base (including handles):	370 mm
Width of yoke:	420 mm
Height (head horizontal):	500 mm
Weight (net):	25 kg
Maximum ambient temperature T_a :	45° C
Maximum housing temperature T_B (steady state):	85° C
Min.distance from flammable surfaces:	0.5 m
Min.distance to lighted object:	0.5 m
Fuse:	T 4 A, 250 V

Please note: Every information is subject to change without prior notice. 30.12.2009 ©