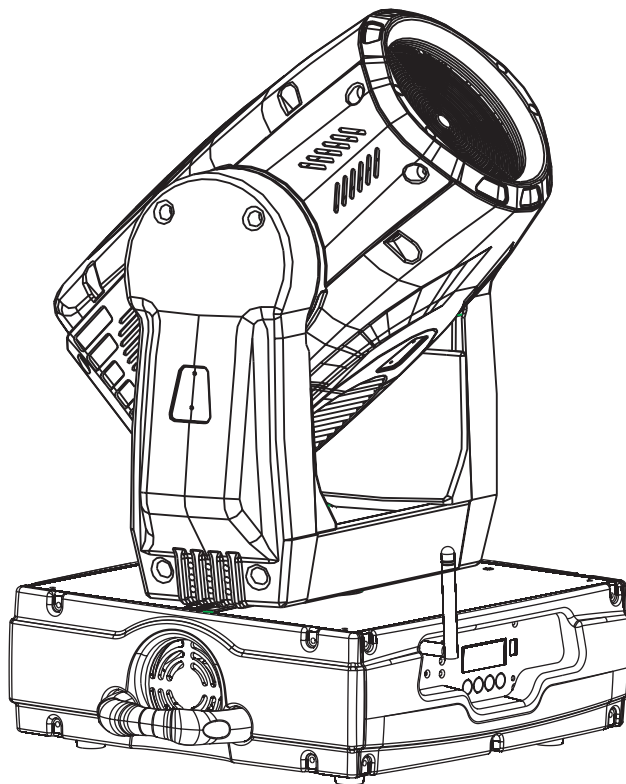


Futurelight[®]

**BEDIENUNGSANLEITUNG
USER MANUAL
MODE D'EMPLOI
MANUAL DEL USUARIO**

PHW-265 WIRELESS DMX Pro-Head-Wash



Für weiteren Gebrauch aufbewahren!
Keep this manual for future needs!
Gardez ce mode d'emploi pour des
utilisations ultérieures!
Guarde este manual para posteriores usos.

CE

© Copyright
Nachdruck verboten!
Reproduction prohibited!
Réproduction interdit!
Prohibida toda reproducción.

MULTI-LANGUAGE-INSTRUCTIONS

Inhaltsverzeichnis/Table of contents Sommaire/Contenido

Deutsch

EINFÜHRUNG	5
Lieferumfang	5
SICHERHEITSHINWEISE	6
BESTIMMUNGSGEMÄÙE VERWENDUNG	7
GERÄTEBESCHREIBUNG	9
Features	9
Geräteübersicht.....	9
INSTALLATION	11
Lampeninstallation/Lampenwechsel	11
Lampenjustierung.....	12
Projektormontage.....	12
Anschluss an den DMX-512 Controller / Verbindung Projektor - Projektor	15
Anschluss ans Netz.....	16
BEDIENUNG	16
Stand Alone-Betrieb	16
DMX-gesteuerter Betrieb	16
Drahtlos-DMX.....	17
Bedeutung der LEDs und ihrer Farben	17
Installation eines Drahtlos-DMX-Systems.....	17
Einen Drahtlos-Empfänger ausloggen	17
Alle Drahtlos-Empfänger vom Sender ausloggen.....	17
Adressierung des Projektors	18
DMX-Protokoll	19
Control Board	22
Hauptfunktionen	23
Fehlermeldungen	31
REINIGUNG UND WARTUNG	31
Sicherungswechsel	32
TECHNISCHE DATEN	33

English

INTRODUCTION	34
Delivery includes	34
SAFETY INSTRUCTIONS	35
OPERATING DETERMINATIONS	36
DESCRIPTION OF THE DEVICE	38
Features	38
Overview	38
INSTALLATION	40
Installing/Replacing the lamp	40
Lamp adjustment.....	41
Rigging	41
DMX-512 connection / connection between fixtures.....	44
Connection with the mains	45
OPERATION	45
Stand Alone operation.....	45
DMX-controlled operation	45
Wireless DMX	46
Meaning of the LEDs and their colours.....	46
Installation of a wireless DMX-system	46
Log out one wireless receiver	46
Log out all wireless receivers from the sender	46
Addressing	47

DMX-protocol	48
Control Board	51
Main functions	52
Error Messages	59
CLEANING AND MAINTENANCE	60
Replacing the fuse	61
TECHNICAL SPECIFICATIONS.....	61

Français

INTRODUCTION	62
Inclus dans la livraison	62
INSTRUCTIONS DE SÉCURITÉ	63
EMPLOI SELON LES PRESCRIPTIONS	64
DESCRIPTION DE L'APPAREIL.....	66
Features	66
Aperçue des parties	66
INSTALLATION	68
Installer/Remplacer la lampe	68
Ajustage de la lampe.....	69
Montage du projecteur	69
Connexions au contrôleur DMX-512 / raccord projecteur - projecteur	72
Alimentation	73
MANIEMENT	73
Opération Stand Alone.....	73
Contrôle par DMX	73
DMX sans fil	74
Explications des LED et des couleurs.....	74
Installation d'un système DMX sans fil	74
Déconnexion d'un récepteur sans fil.....	74
Déconnexion de tous les connecteurs sans fil de l'émetteur.....	74
Codage du projecteur.....	75
Protocôle DMX.....	76
Control Board	79
Fonctions principales	80
Avis d'erreur et d'information	87
NETTOYAGE ET MAINTENANCE	88
Remplacer le fusible.....	89
CARACTÉRISTIQUES TECHNIQUES	89

INTRODUCCIÓN	90
Incluido en la entrega.....	90
INSTRUCCIONES DE SEGURIDAD	91
INSTRUCCIONES DE MANEJO	92
DESCRIPCIÓN DEL APARATO	93
Features.....	93
Descripción de las partes.....	94
INSTALACIÓN	95
Instalar/Reemplazar la lámpara.....	95
Ajuste de la lámpara.....	96
Montaje del proyector.....	97
Conexión al controlador DMX / conexión proyector - proyector.....	99
Alimentación.....	100
OPERACIÓN	100
Operación Stand Alone.....	100
Control por DMX.....	100
DMX inalámbrico.....	101
Explicación de los LEDs y de sus colores.....	101
Instalación de un sistema DMX inalámbrico.....	101
Desconectar un receptor inalámbrico.....	101
Desconectar todos los receptores del emisor.....	101
Direccionamiento del proyector.....	102
Protocolo DMX.....	103
Control Board.....	106
Funciones principales.....	107
Avisos de error.....	114
LIMPIEZA Y MANTENIMIENTO	115
Reemplazar el fusible.....	116
ESPECIFICACIONES TÉCNICAS	116

Das neueste Update dieser Bedienungsanleitung finden Sie im Internet unter:

You can find the latest update of this user manual in the Internet under:

Vous pouvez trouver la dernière version de ce mode d'emploi dans l'Internet sous:

Vd. puede encontrar la versión más reciente de este manual en el Internet bajo:

www.futurelight.com

BEDIENUNGSANLEITUNG

Futurelight®

PHW-265 wireless DMX Pro-Head-Wash



ACHTUNG!

Gerät vor Feuchtigkeit und Nässe schützen!
Vor Öffnen des Gerätes vom Netz trennen!

Lesen Sie vor der ersten Inbetriebnahme zur eigenen Sicherheit diese Bedienungsanleitung sorgfältig durch!

Alle Personen, die mit der Aufstellung, Inbetriebnahme, Bedienung, Wartung und Instandhaltung dieses Gerätes zu tun haben, müssen

- entsprechend qualifiziert sein
- diese Bedienungsanleitung genau beachten
- die Bedienungsanleitung als Teil des Produkts betrachten
- die Bedienungsanleitung während der Lebensdauer des Produkts behalten
- die Bedienungsanleitung an jeden nachfolgenden Besitzer oder Benutzer des Produkts weitergeben
- sich die letzte Version der Anleitung im Internet herunterladen

EINFÜHRUNG

Wir freuen uns, dass Sie sich für einen FUTURELIGHT PHW-265 wireless DMX entschieden haben. Sie haben hiermit ein leistungsstarkes und vielseitiges Gerät erworben.

Nehmen Sie den PHW-265 wireless DMX aus der Verpackung.

Lieferumfang

1	Gerät	
1	Bedienungsanleitung	
1	SYLVANIA BA250/2 SE D 90V/250W GY-9,5	89106120
1	Kabel MC-50, 5m, schwarz,XLR m/f,symmetr.	3022050N
2	FUTURELIGHT OC-1 Omega-Halter	51836995

SICHERHEITSHINWEISE

**ACHTUNG!**

Seien Sie besonders vorsichtig beim Umgang mit gefährlicher Netzspannung. Bei dieser Spannung können Sie einen lebensgefährlichen elektrischen Schlag erhalten!

Dieses Gerät hat das Werk in sicherheitstechnisch einwandfreiem Zustand verlassen. Um diesen Zustand zu erhalten und einen gefahrlosen Betrieb sicherzustellen, muss der Anwender die Sicherheitshinweise und die Warnvermerke unbedingt beachten, die in dieser Bedienungsanleitung enthalten sind.

**Unbedingt lesen:**

Bei Schäden, die durch Nichtbeachtung der Anleitung verursacht werden, erlischt der Garantieanspruch. Für daraus resultierende Folgeschäden übernimmt der Hersteller keine Haftung.

Das Gerät darf nicht in Betrieb genommen werden, nachdem es von einem kalten in einen warmen Raum gebracht wurde. Das dabei entstehende Kondenswasser kann unter Umständen Ihr Gerät zerstören. Lassen Sie das Gerät solange uneingeschaltet, bis es Zimmertemperatur erreicht hat!

Bitte überprüfen Sie vor der ersten Inbetriebnahme, ob kein offensichtlicher Transportschaden vorliegt. Sollten Sie Schäden an der Netzleitung oder am Gehäuse entdecken, nehmen Sie das Gerät nicht in Betrieb und setzen sich bitte mit Ihrem Fachhändler in Verbindung.

Der Aufbau entspricht der Schutzklasse I. Der Netzstecker darf nur an eine Schutzkontakt-Steckdose angeschlossen werden, deren Spannung und Frequenz mit dem Typenschild des Gerätes genau übereinstimmt. Ungeeignete Spannungen und ungeeignete Steckdosen können zur Zerstörung des Gerätes und zu tödlichen Stromschlägen führen.

Den Netzstecker immer als letztes einstecken. Der Netzstecker muss dabei gewaltfrei eingesetzt werden. Achten Sie auf einen festen Sitz des Netzsteckers.

Lassen Sie die Netzleitung nicht mit anderen Kabeln in Kontakt kommen! Seien Sie vorsichtig beim Umgang mit Netzleitungen und -anschlüssen. Fassen Sie diese Teile nie mit feuchten Händen an! Feuchte Hände können tödliche Stromschläge zu Folge haben.

Netzleitungen nicht verändern, knicken, mechanisch belasten, durch Druck belasten, ziehen, erhitzen und nicht in die Nähe von Hitze- oder Kältequellen bringen. Bei Missachtung kann es zu Beschädigungen der Netzleitung, zu Brand oder zu tödlichen Stromschlägen kommen.

Die Kabeleinführung oder die Kupplung am Gerät dürfen nicht durch Zug belastet werden. Es muss stets eine ausreichende Kabellänge zum Gerät hin vorhanden sein. Andernfalls kann das Kabel beschädigt werden, was zu tödlichen Stromschlägen führen kann.

Achten Sie darauf, dass die Netzleitung nicht gequetscht oder durch scharfe Kanten beschädigt werden kann. Überprüfen Sie das Gerät und die Netzleitung in regelmäßigen Abständen auf Beschädigungen.

Werden Verlängerungsleitungen verwendet muss sichergestellt werden, dass der Adernquerschnitt für die benötigte Stromzufuhr des Gerätes zugelassen ist. Alle Warnhinweise für die Netzleitung gelten auch für evtl. Verlängerungsleitungen.

Gerät bei Nichtbenutzung und vor jeder Reinigung vom Netz trennen! Fassen Sie dazu den Netzstecker an der Grifffläche an und ziehen Sie niemals an der Netzleitung! Ansonsten kann das Kabel und der Stecker beschädigt werden was zu tödlichen Stromschlägen führen kann. Sind Stecker oder Geräteschalter, z. B. durch Einbau nicht erreichbar, so muss netzseitig eine allpolige Abschaltung vorgenommen werden.

Wenn der Netzstecker oder das Gerät staubig ist, dann muss es außer Betrieb genommen werden, der Stromkreis muss allpolig unterbrochen werden und das Gerät mit einem trockenen Tuch gereinigt werden. Staub kann die Isolation reduzieren, was zu tödlichen Stromschlägen führen kann. Stärkere Verschmutzungen im und am Gerät dürfen nur von einem Fachmann beseitigt werden.

Es dürfen unter keinen Umständen Flüssigkeiten aller Art in Steckdosen, Steckverbindungen oder in irgendwelche Geräteöffnungen oder Geräteritzen eindringen. Besteht der Verdacht, dass - auch nur minimale - Flüssigkeit in das Gerät eingedrungen sein könnte, muss das Gerät sofort allpolig vom Netz getrennt werden. Dies gilt auch, wenn das Gerät hoher Luftfeuchtigkeit ausgesetzt war. Auch wenn das Gerät scheinbar noch funktioniert, muss es von einem Fachmann überprüft werden ob durch den Flüssigkeitseintritt eventuell Isolationen beeinträchtigt wurden. Reduzierte Isolationen können tödliche Stromschläge hervorrufen.

In das Gerät dürfen keine fremden Gegenstände gelangen. Dies gilt insbesondere für Metallteile. Sollten auch nur kleinste Metallteile wie Heft- und Büroklammern oder gröbere Metallspäne in das Gerät gelangen, so ist das Gerät sofort außer Betrieb zu nehmen und allpolig vom Netz zu trennen. Durch Metallteile hervorgerufene Fehlfunktionen und Kurzschlüsse können tödliche Verletzungen zur Folge haben.

Bei der ersten Inbetriebnahme kann es zu Rauch- und Geruchserzeugung kommen. Hierbei handelt es sich nicht um eine Störung des Gerätes.

Brandgefahr! Gerät niemals auf leicht entflammaren Oberflächen aufstellen (z. B. Messeteppich)!

Achtung: Gerät niemals während des Betriebes berühren. Gehäuse erhitzt sich!

Vermeiden Sie es, das Gerät in kurzen Intervallen an- und auszuschalten (z. B. Sekundentakt), da ansonsten die Lebensdauer der Lampe erheblich reduziert werden würde.



GESUNDHEITSRISIKO!

Blicken Sie niemals direkt in die Lichtquelle, da bei empfindlichen Menschen u. U. epileptische Anfälle ausgelöst werden können (gilt besonders für Epileptiker)!

Kinder und Laien vom Gerät fern halten!

Das Gerät darf niemals unbeaufsichtigt betrieben werden!

BESTIMMUNGSGEMÄßE VERWENDUNG

Bei diesem Gerät handelt es sich um einen kopfbewegten Scheinwerfer, mit dem sich dekorative Lichteffekte erzeugen lassen. Dieses Produkt ist nur für den Anschluss an 230 V, 50 Hz Wechselspannung zugelassen und wurde ausschließlich zur Verwendung in Innenräumen konzipiert.

Dieses Gerät ist für professionelle Anwendungen, z. B. auf Bühnen, in Diskotheken, Theatern etc. vorgesehen.

Lichteffekte sind nicht für den Dauerbetrieb konzipiert. Denken Sie daran, dass konsequente Betriebspausen die Lebensdauer des Gerätes erhöhen.

Vermeiden Sie Erschütterungen und jegliche Gewaltanwendung bei der Installation oder Inbetriebnahme des Gerätes.

Das Gerät darf niemals am Projektorkopf angehoben werden, da ansonsten die Mechanik beschädigt werden könnte. Fassen Sie das Gerät immer an den Tragegriffen an.

Achten Sie bei der Wahl des Installationsortes darauf, dass das Gerät nicht zu großer Hitze, Feuchtigkeit und Staub ausgesetzt wird. Vergewissern Sie sich, dass keine Kabel frei herumliegen. Bitte achten Sie darauf, dass das Gerät nicht berührt oder umgestoßen werden kann. Sie gefährden Ihre eigene und die Sicherheit Dritter!

Das Gerät darf nicht in einer Umgebung eingesetzt oder gelagert werden, in der mit Spritzwasser, Regen, Feuchtigkeit oder Nebel zu rechnen ist. Feuchtigkeit oder sehr hohe Luftfeuchtigkeit kann die Isolation reduzieren und zu tödlichen Stromschlägen führen. Beim Einsatz von Nebelgeräten ist zu beachten, dass das Gerät nie direkt dem Nebelstrahl ausgesetzt ist und mindestens 0,5 m von einem Nebelgerät entfernt

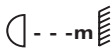
betrieben wird. Der Raum darf nur so stark mit Nebel gesättigt sein, dass eine gute Sichtweite von mindestens 10 m besteht.

Die Umgebungstemperatur muss zwischen -5°C und $+45^{\circ}\text{C}$ liegen. Halten Sie das Gerät von direkter Sonneneinstrahlung (auch beim Transport in geschlossenen Wägen) und Heizkörpern fern.

Die relative Luftfeuchte darf 50 % bei einer Umgebungstemperatur von 45°C nicht überschreiten.

Dieses Gerät darf nur in einer Höhenlage zwischen -20 und 2000 m über NN betrieben werden.

Verwenden Sie das Gerät nicht bei Gewitter. Überspannung könnte das Gerät zerstören. Das Gerät bei Gewitter allpolig vom Netz trennen (Netzstecker ziehen).

Das Bildzeichen  bezeichnet den Mindestabstand zu beleuchteten Gegenständen. Der Abstand zwischen Lichtaustritt und der zu beleuchteten Fläche darf diesen Wert nicht unterschreiten!

Das Gerät darf nur auf nicht brennbaren Oberflächen aufgestellt werden. Um eine gute Luftzirkulation zu gewährleisten, muss um das Gerät ein Freiraum von mindestens 50 cm eingehalten werden. Bitte beachten Sie, dass wärmeempfindliche Gegenstände durch die emittierte Wärme verformt oder beschädigt werden können.

Achten Sie bei der Projektormontage, beim Projektorabbau und bei der Durchführung von Servicearbeiten darauf, dass der Bereich unterhalb des Montageortes abgesperrt ist.

Bei Überkopfmontage (Montagehöhe $>100\text{ cm}$) ist das Gerät immer mit einem geeigneten Sicherheitsfangseil zu sichern. Das Sicherheitsfangseil muss an den dafür vorgesehenen Befestigungspunkten eingehängt werden. Das Fangseil darf niemals an den Transportgriffen eingehängt werden!

Betreiben Sie das Gerät nur, nachdem Sie sich vergewissert haben, dass das Gehäuse fest verschlossen ist und alle nötigen Schrauben fest angezogen wurden.

Die Lampe darf niemals gezündet werden, wenn die Objektivlinse oder Gehäuseabdeckungen entfernt wurden, da bei Entladungslampen Explosionsgefahr besteht und eine hohe UV-Strahlung auftritt, die zu Verbrennungen führen kann.

Die maximale Umgebungstemperatur $T_a = 45^{\circ}\text{C}$ darf niemals überschritten werden.

Nehmen Sie das Gerät erst in Betrieb, nachdem Sie sich mit seinen Funktionen vertraut gemacht haben. Lassen Sie das Gerät nicht von Personen bedienen, die sich nicht mit dem Gerät auskennen. Wenn Geräte nicht mehr korrekt funktionieren, ist das meist das Ergebnis von unfachmännischer Bedienung!

Soll das Gerät transportiert werden, verwenden Sie bitte die Originalverpackung, um Transportschäden zu vermeiden.

Beachten Sie bitte, dass eigenmächtige Veränderungen an dem Gerät aus Sicherheitsgründen verboten sind.

Der Serienbarcode darf niemals vom Gerät entfernt werden, da ansonsten der Garantieanspruch erlischt.

Wird das Gerät anders verwendet als in dieser Bedienungsanleitung beschrieben, kann dies zu Schäden am Produkt führen und der Garantieanspruch erlischt. Außerdem ist jede andere Verwendung mit Gefahren, wie z. B. Kurzschluss, Brand, elektrischem Schlag, Lampenexplosion, Abstürzen etc. verbunden.

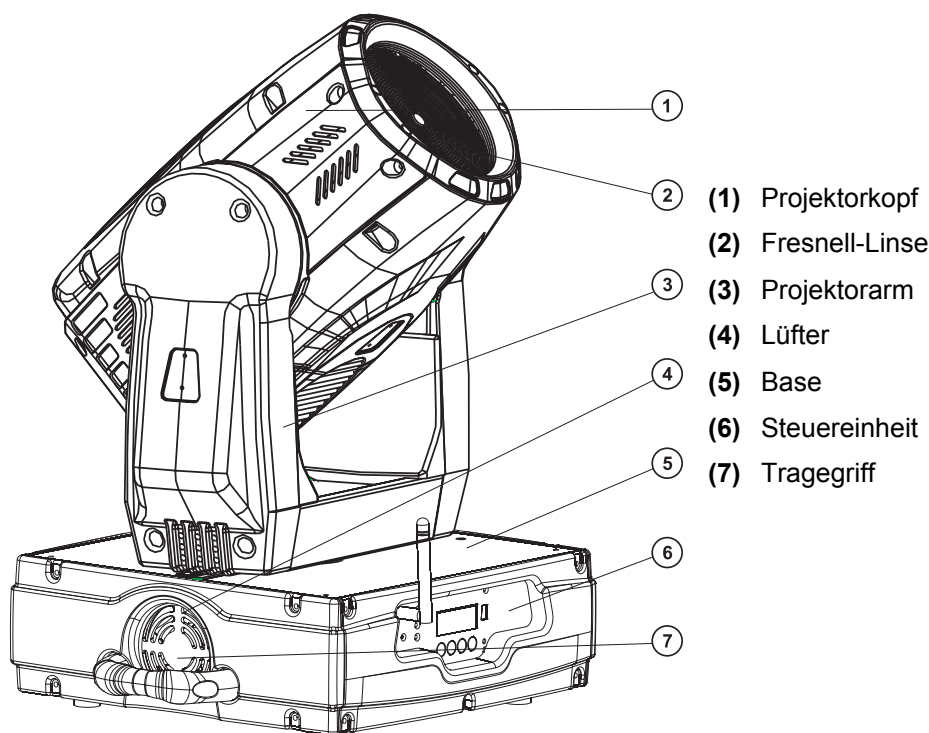
GERÄTEBESCHREIBUNG

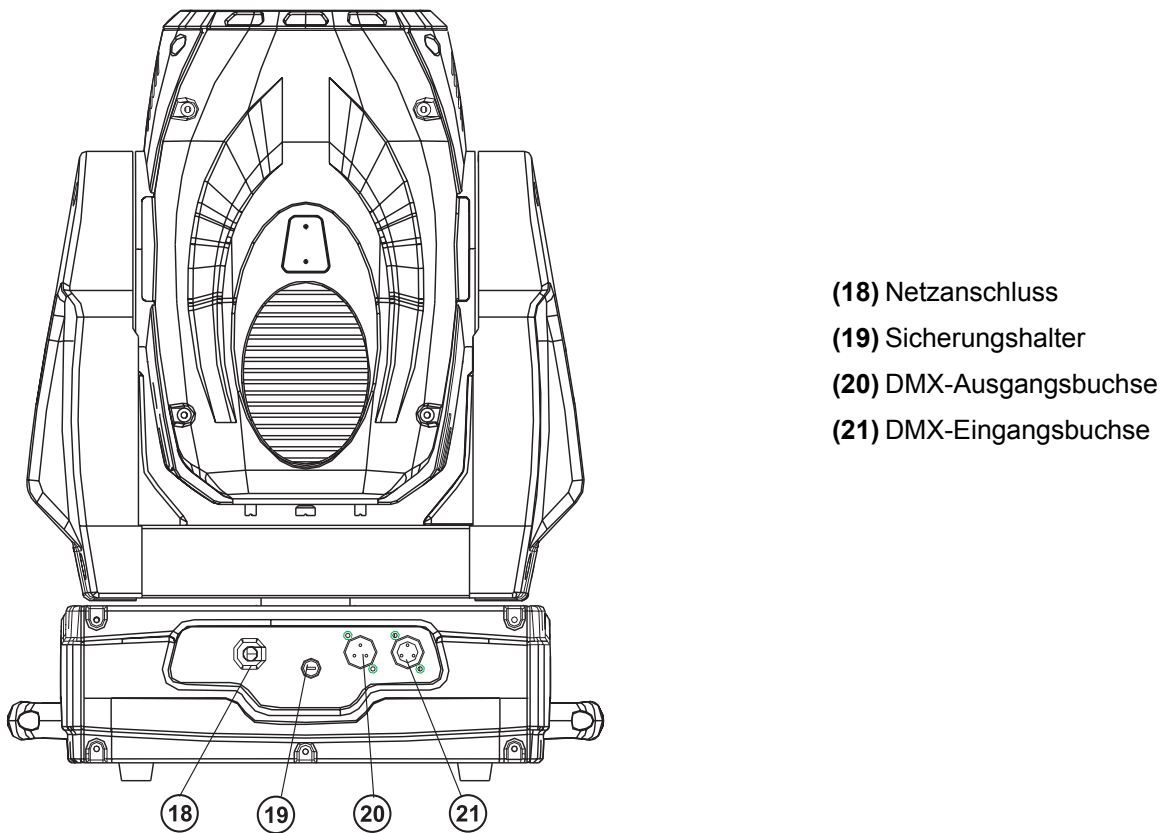
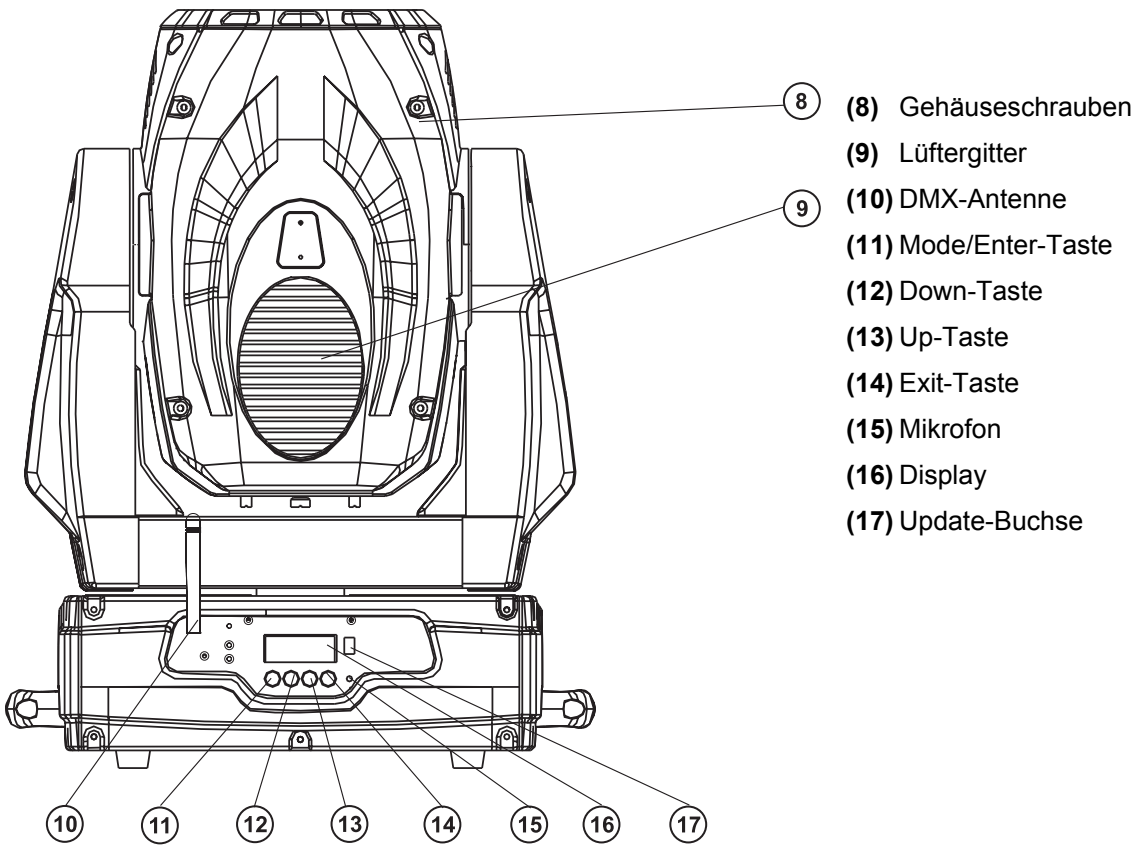
Features

Multi-Funktions Washlight

- Mit integriertem Drahtlos-Empfänger für W-DMX Betrieb
- DMX-gesteuerter Betrieb oder Stand Alone Betrieb mit Master-/Slave-Funktion möglich
- 48 vorprogrammierte Szenen im Program Run für Stand Alone Betrieb
- Anzahl der Szenen im Program Run kann beliebig verändert werden
- Die Szenen im Program Run lassen sich über das Control Board oder externen Controller individuell anpassen und in den Speicher laden
- 8 eingebaute Programme, die sich über den DMX-Controller aufrufen lassen
- Musikgetaktet über eingebautes Mikrofon
- CMY-Farbmischung
- Farbrad mit 5 unterschiedlichen, dichroitischen Farbfiltern und weiß, Korrekturfilter mit 3200 K und 5600 K, UV-Filter
- Farbwechsel umschaltbar (Modus 1: nur volle Farben, Modus 2: Farbwechsel an jeder Position)
- Rainbow-Effekt mit variabler Geschwindigkeit in beide Richtungen
- Makro-Funktion zur Kombination von CMY-Farbmischung und Farbrad
- Frostfilter für besonders weiche Projektionen
- Beam-shape Effekt: breiter, flacher Lichtkegel stufenlos um 180° drehbar
- Strobe-Effekt mit 1-13 Blitzen pro Sekunde
- Control Board mit 4-stelligem Display und Folientastatur zur Einstellung der DMX-Startadresse, Pan-/Tilt-Reverse, Programm, Reset, Lampenschaltung
- Software-Update über optionales Zubehör möglich
- Lampenschaltung fernsteuerbar
- Integriertes Demoprogramm
- Vorprogrammierte Strobe- und Pulse-Effekte
- Blackout-Funktion bei Kopfbewegung oder Farbauswahl
- Fernsteuerbare Geschwindigkeit der PAN/TILT-Bewegung zur vereinfachten Programmierung
- Fernsteuerbarer Reset
- Leiser Lüfter mit einstellbarer Lüftergeschwindigkeit
- Motorischer Zoom
- Mechanischer Dimmer
- Exakte Positionierung durch 16 Bit Auflösung der Pan/Tilt-Bewegung
- Mit bereits ab Werk installiertem und justiertem Leuchtmittel
- DMX-512 Steuerung über jeden handelsüblichen DMX-Controller möglich

Geräteübersicht





INSTALLATION

Lampeninstallation/Lampenwechsel



LEBENSGEFAHR!

Lampe nur bei ausgeschaltetem Gerät einsetzen!
Netzstecker ziehen!

Zur Installation benötigen Sie eine MSD 250/2 GY-9,5 Lampe.

Die Lampe darf nur nach Anlegen geeigneter Schutzkleidung (Schutzbrille, Schutzhandschuhe, Schutzhelm mit Visier, Lederschurz) gewechselt werden.



ACHTUNG!

Die Lampe muss gewechselt werden, wenn diese beschädigt ist
oder sich durch Wärme verformt hat!

Die vom Hersteller angegebene Lebensdauer der Lampe darf niemals überschritten werden. Führen Sie deshalb Buch über die Betriebsstunden der Lampe bzw. kontrollieren Sie den Betriebsstundenzähler in regelmäßigen Abständen und ersetzen Sie die Lampe rechtzeitig!

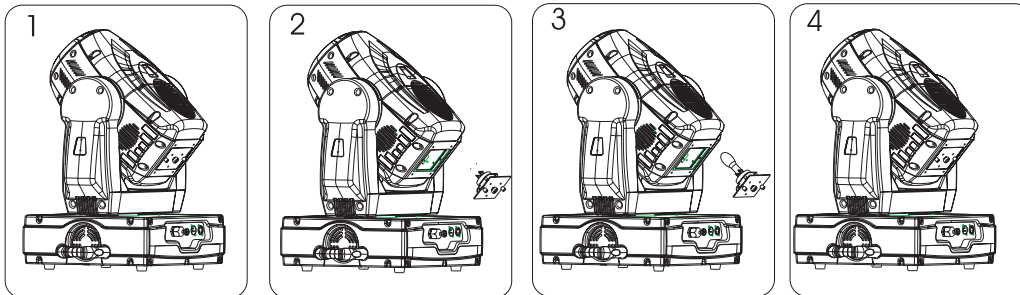
Ausgebaute Leuchtmittel in einem splittergeschützten Behälter aufbewahren und fachgerecht entsorgen!
Die verwendete Lampe erreicht Temperaturen von bis zu 600° C.

Vor dem Wechseln der Lampe diese unbedingt erst abkühlen lassen (ca. 10 Minuten) und das Gerät allpolig von der Netzspannung trennen (Netzstecker ziehen).

Vermeiden Sie es, den Glaskörper mit bloßen Händen zu berühren. Beachten Sie auch unbedingt die Hinweise des Lampenherstellers.

Setzen Sie keine Lampen mit einer höheren Leistungsangabe ein. Lampen mit einer höheren Leistung entwickeln höhere Temperaturen, für die das Gerät nicht ausgelegt ist. Bei Zuwiderhandlungen erlischt die Garantie.

Vorgehensweise:



Schritt 1: Lösen Sie die Befestigungsschrauben A und B des Lampensystems und entnehmen Sie dieses vorsichtig aus dem Gehäuse.

Schritt 2: Wird eine defekte Lampe ausgetauscht, entfernen Sie zunächst die defekte Lampe aus dem Lampenhalter.

Schritt 3: Setzen Sie die Lampe vorsichtig in den Lampenhalter ein.

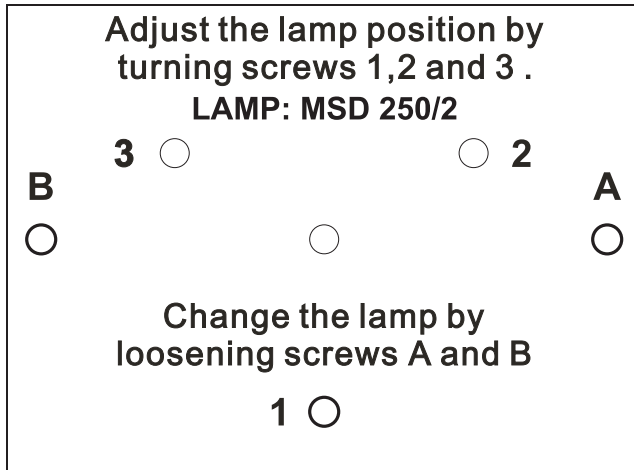
Schritt 4: Führen Sie das Lampensystem wieder in das Gehäuse ein und ziehen Sie die Befestigungsschrauben fest.

Schritt 5: Justieren Sie die Lampe wie unter Lampenjustierung beschrieben.



Schalten Sie das Gerät niemals ein, ohne vorher alle Abdeckungen geschlossen zu haben!

Lampenjustierung



Der Lampenhalter des Gerätes wird ab Werk justiert. Da sich die zu verwendenden Lampen von Hersteller zu Hersteller unterscheiden, kann es u. U. notwendig sein, die Position des Lampenhalters nachzujustieren.

Zünden Sie die Lampe, öffnen Sie den Shutter und die Iris, stellen Sie die Dimmerintensität auf 100 % und fokussieren Sie den Lichtstrahl auf einer ebenen Oberfläche (Wand). Zentrieren Sie den "Hot Spot" (das ist der hellste Teil des Lichtstrahls) durch Drehen der Schrauben "1, 2, 3". Drehen Sie immer nur an einer Schraube, um den Hot Spot diagonal über die Projektion zu bewegen. Wenn Sie keinen Hot Spot entdecken können, justieren Sie die Lampe so lange, bis das Licht gleichmäßig verteilt ist.

Wenn der Hot Spot zu hell erscheint, können Sie

dessen Intensität abschwächen, indem Sie die Lampe näher zum Reflektor hinbewegen. Drehen Sie dazu alle drei Schrauben "1, 2, 3" um 45° im Uhrzeigersinn, bis das Licht gleichmäßig verteilt ist.

Wenn das Licht am äußeren Rand des Strahls heller erscheint als in der Mitte, befindet sich die Lampe zu nah am Reflektor. Bewegen Sie in diesem Fall die Lampe vom Reflektor weg. Drehen Sie dazu alle drei Schrauben "1, 2, 3" um 45° gegen den Uhrzeigersinn, bis das Licht gleichmäßig verteilt ist und der Strahl hell genug erscheint.

Projektormontage



LEBENSGEFAHR!

Bei der Installation sind insbesondere die Bestimmungen der BGV C1 (vormals VBG 70) und DIN VDE 0711-217 zu beachten! Die Installation darf nur vom autorisierten Fachhandel ausgeführt werden!

Die Aufhängevorrichtungen des Projektors muss so gebaut und bemessen sein, dass sie 1 Stunde lang ohne dauernde schädliche Deformierung das 10-fache der Nutzlast aushalten kann.

Die Installation muss immer mit einer zweiten, unabhängigen Aufhängung, z. B. einem geeigneten Fangnetz, erfolgen. Diese zweite Aufhängung muss so beschaffen und angebracht sein, dass im Fehlerfall der Hauptaufhängung kein Teil der Installation herabfallen kann.

Während des Auf-, Um- und Abbaus ist der unnötige Aufenthalt im Bereich von Bewegungsflächen, auf Beleuchterbrücken, unter hochgelegenen Arbeitsplätzen sowie an sonstigen Gefahrenbereichen verboten.

Der Unternehmer hat dafür zu sorgen, dass sicherheitstechnische und maschinentechnische Einrichtungen vor der ersten Inbetriebnahme und nach wesentlichen Änderungen vor der Wiederinbetriebnahme durch Sachverständige geprüft werden.

Der Unternehmer hat dafür zu sorgen, dass sicherheitstechnische und maschinentechnische Einrichtungen mindestens alle vier Jahre durch einen Sachverständigen im Umfang der Abnahmeprüfung geprüft werden. Der Unternehmer hat dafür zu sorgen, dass sicherheitstechnische und maschinentechnische Einrichtungen mindestens einmal jährlich durch einen Sachkundigen geprüft werden.

Vorgehensweise:

Der Projektor sollte idealerweise außerhalb des Aufenthaltsbereiches von Personen installiert werden.

WICHTIG! ÜBERKOPFMONTAGE ERFORDERT EIN HOHES MAß AN ERFAHRUNG. Dies beinhaltet (aber beschränkt sich nicht allein auf) Berechnungen zur Definition der Tragfähigkeit, verwendetes Installationsmaterial und regelmäßige Sicherheitsinspektionen des verwendeten Materials und des Projektors. Versuchen Sie niemals, die Installation selbst vorzunehmen, wenn Sie nicht über eine solche Qualifikation

verfügen, sondern beauftragen Sie einen professionellen Installateur. Unsachgemäße Installationen können zu Verletzungen und/oder zur Beschädigung von Eigentum führen.

Der Projektor muss außerhalb des Handbereichs von Personen installiert werden.

Wenn der Projektor von der Decke oder hochliegenden Trägern etc. abgehängt werden soll, muss immer mit Traversensystemen gearbeitet werden. Der Projektor darf niemals frei schwingend im Raum befestigt werden.

Achtung: Projektoren können beim Herabstürzen erhebliche Verletzungen verursachen! Wenn Sie Zweifel an der Sicherheit einer möglichen Installationsform haben, installieren Sie den Projektor NICHT!

Vergewissern Sie sich vor der Montage, dass die Montagefläche mindestens die 10-fache Punktbelastung des Eigengewichtes des Projektors aushalten kann.



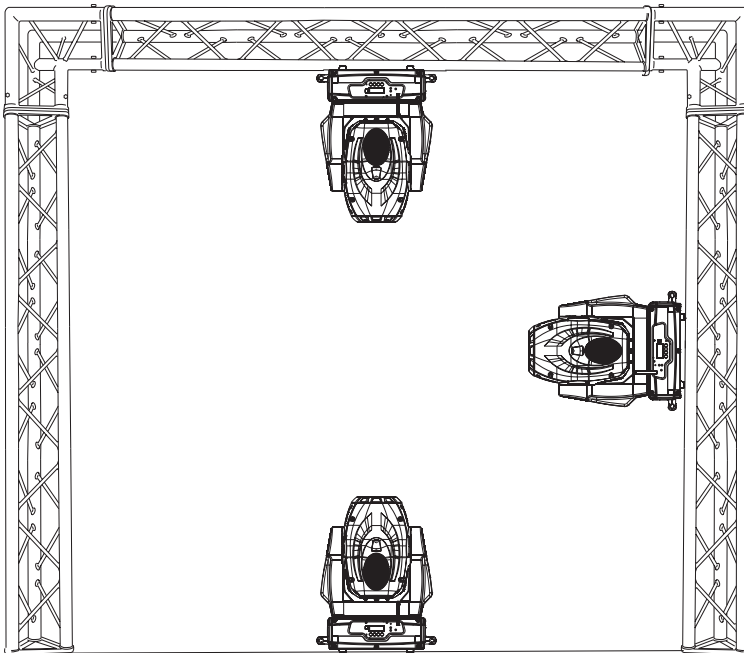
BRANDGEFAHR!

Achten Sie bei der Installation des Gerätes bitte darauf, dass sich im Abstand von mind. 0,5 m keine leicht entflammaren Materialien (Deko, etc.) befinden.



ACHTUNG!

Montieren Sie den Projektor ausschließlich über zwei geeignete Haken. Bitte beachten Sie auch die Installationshinweise auf der Unterseite der Base. Achten Sie darauf, dass das Gerät sicher befestigt wird. Vergewissern Sie sich, dass die Verankerung stabil ist.



Das Gerät kann direkt auf den Boden gestellt werden oder in jeder möglichen Position im Trussing installiert werden, ohne seine funktionellen Eigenschaften zu verändern.

Die Projektorbasis lässt sich auf zwei verschiedene Arten montieren.

Sichern Sie den Projektor bei Überkopfmontage (Montagehöhe >100 cm) immer mit einem Sicherheitsfangseil, das mindestens für das 12-fache Gewicht des Gerätes ausgelegt ist. Es dürfen nur Fangseile mit Schnellverschlussgliedern verwendet werden. Hängen Sie das Sicherheitsfangseil an dem dafür vorgesehenen Loch im Bodenblech ein und führen Sie es über die Traverse bzw. einen sicheren Befestigungspunkt. Hängen Sie das Ende in dem Schnellverschlussglied ein und ziehen Sie

die Sicherungsmutter gut fest.

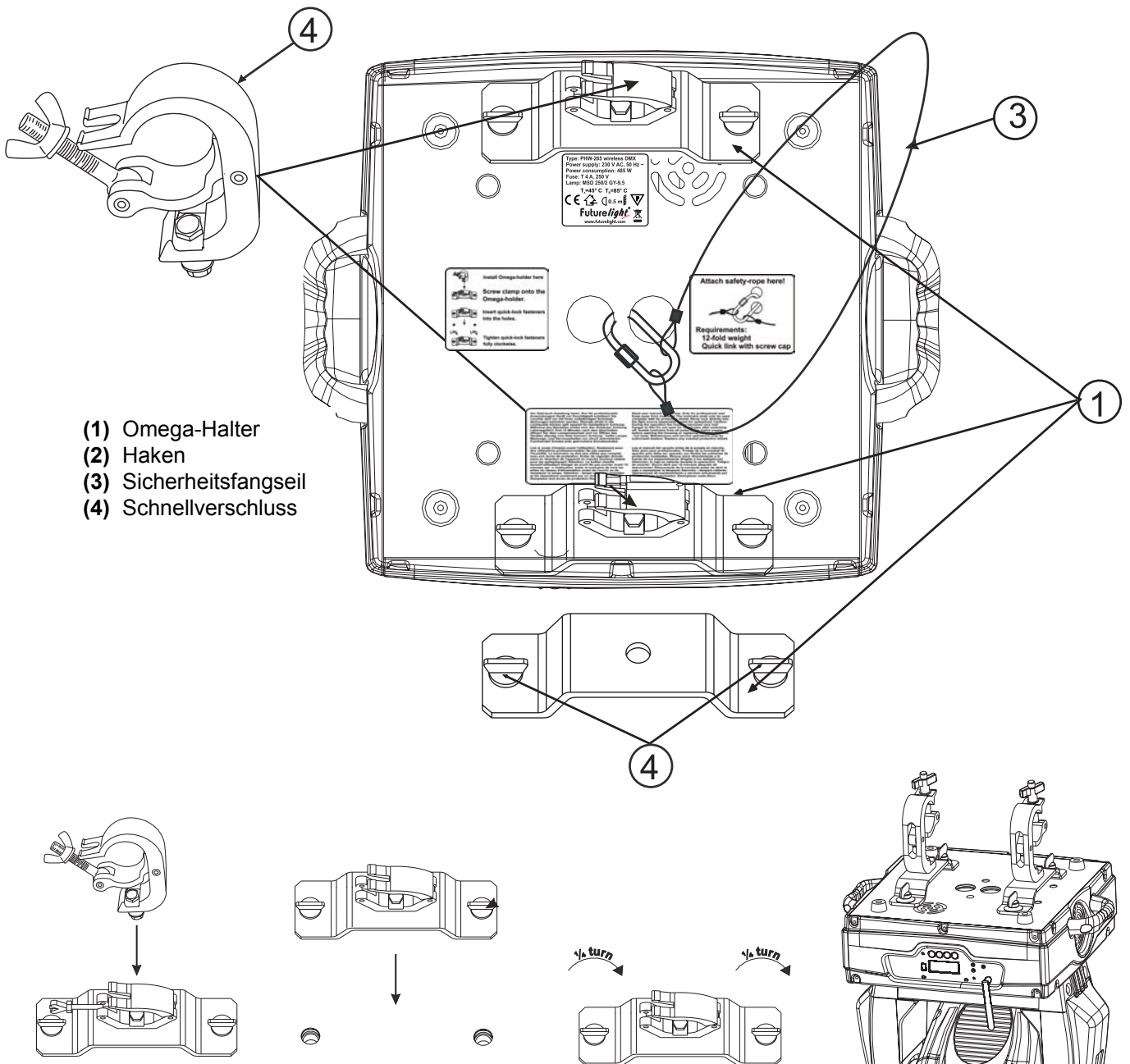
Der maximale Fallabstand darf 20 cm nicht überschreiten.

Ein Sicherungsseil, das einmal der Belastung durch Absturz ausgesetzt war oder beschädigt ist, darf nicht mehr als Sicherungsseil eingesetzt werden.



LEBENSGEFAHR!

Vor der ersten Inbetriebnahme muss die Einrichtung durch einen Sachverständigen geprüft werden!

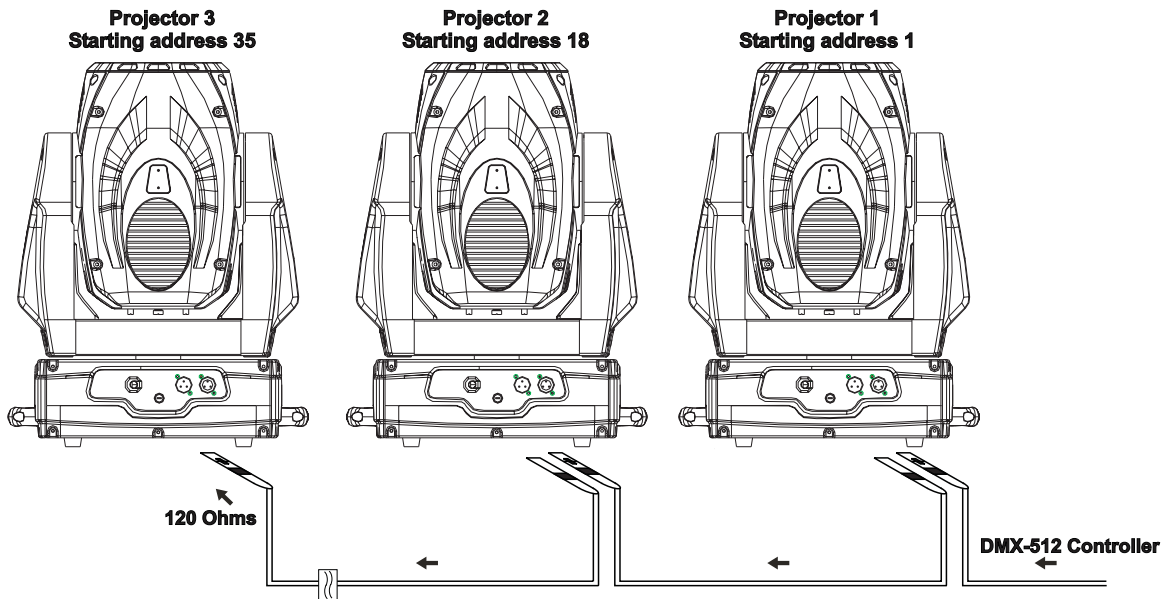


- (1) Omega-Halter
- (2) Haken
- (3) Sicherheitsfangseil
- (4) Schnellverschluss

Verschrauben Sie je einen Haken über eine M12 Schraube und Mutter mit den Omega-Haltern.

Führen Sie die beiden Schnellverschlüsse des ersten Omega-Halters in die dafür vorgesehenen Öffnungen an der Geräteunterseite ein. Drehen Sie die Schnellverschlüsse im Uhrzeigersinn bis zum Anschlag fest. Installieren Sie den zweiten Omega-Halter.

Anschluss an den DMX-512 Controller / Verbindung Projektor - Projektor



Achten Sie darauf, dass die Adern der Datenleitung an keiner Stelle miteinander in Kontakt treten. Die Geräte werden ansonsten nicht bzw. nicht korrekt funktionieren.

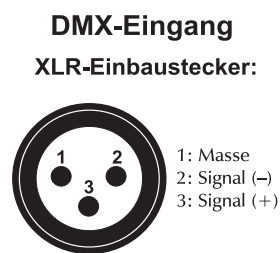


Beachten Sie, dass die Startadresse abhängig vom verwendeten Controller ist. Unbedingt Bedienungsanleitung des verwendeten Controllers beachten.



Die Verbindung zwischen Controller und Projektor sowie zwischen den einzelnen Geräten muss mit einem zweipoligen geschirmten Kabel erfolgen. Die Steckverbindung geht über 3-polige XLR-Stecker und -Kupplungen.

Belegung der XLR-Verbindung:



Wenn Sie Controller mit dieser XLR-Belegung verwenden, können Sie den DMX-Ausgang des Controllers direkt mit dem DMX-Eingang des ersten Gerätes der DMX-Kette verbinden. Sollen DMX-Controller mit anderen XLR-Ausgängen angeschlossen werden, müssen Adapterkabel verwendet werden.

Aufbau einer seriellen DMX-Kette:


Schließen Sie den DMX-Ausgang des ersten Gerätes der Kette an den DMX-Eingang des nächsten Gerätes an. Verbinden Sie immer einen Ausgang mit dem Eingang des nächsten Gerätes bis alle Geräte angeschlossen sind.

Achtung: Am letzten Projektor muss die DMX-Leitung durch einen Abschlusswiderstand abgeschlossen werden. Dazu wird ein 120 Ω Widerstand in einen XLR-Stecker zwischen Signal (-) und Signal (+) eingelötet und in den DMX-Ausgang am letzten Gerät gesteckt.

Anschluss ans Netz

Schließen Sie das Gerät über den Netzstecker ans Netz an.

Die Belegung der Anschlussleitungen ist wie folgt:

Leitung	Pin	International
Braun	Außenleiter	L
Blau	Neutralleiter	N
Gelb/Grün	Schutzleiter	

Der Schutzleiter muss unbedingt angeschlossen werden!

Wenn das Gerät direkt an das örtliche Stromnetz angeschlossen wird, muss eine Trennvorrichtung mit mindestens 3 mm Kontaktöffnung an jedem Pol in die festverlegte elektrische Installation eingebaut werden.

Das Gerät darf nur an eine Elektroinstallation angeschlossen werden, die den VDE-Bestimmungen DIN VDE 0100 entspricht. Die Hausinstallation muss mit einem Fehlerstromschutzschalter (RCD) mit 30 mA Bemessungsdifferenzstrom ausgestattet sein.

BEDIENUNG

Wenn Sie das Gerät an die Spannungsversorgung angeschlossen haben, nimmt der PHW-265 wireless DMX den Betrieb auf. Während des Reset justieren sich die Motoren aus und das Gerät ist danach betriebsbereit.

Stand Alone-Betrieb

Der PHW-265 wireless DMX lässt sich im Stand Alone-Betrieb ohne Controller einsetzen.

Trennen Sie dazu den PHW-265 wireless DMX vom Controller und rufen Sie das vorprogrammierte Programm auf:

1. Drücken Sie die Mode/Enter-Taste, um ins Hauptmenü "**MODE**" zu gelangen (Display blinkt).
2. Drücken Sie die Mode/Enter-Taste und wählen Sie "**RUN**" durch Drücken der Up-Taste.
3. Drücken Sie die Mode/Enter-Taste und wählen Sie "**AUTO**" durch Drücken der Up-Taste.
4. Drücken Sie die Mode/Enter-Taste und wählen Sie "**ALON**" durch Drücken der Up-Taste.
5. Drücken Sie die Mode/Enter-Taste zur Bestätigung.
6. Drücken Sie 3 x Exit zur Bestätigung, auf dem Display erscheint "**AU-A**".

Bitte beachten Sie weitere Hinweise unter Control Board, Hauptfunktionen, Menüpunkte Mode und Edit.

DMX-gesteuerter Betrieb

Über Ihren DMX-Controller können Sie die einzelnen Geräte individuell ansteuern. Dabei hat jeder DMX-Kanal eine andere Belegung mit verschiedenen Eigenschaften. Die einzelnen DMX-Kanäle und ihre Eigenschaften sind unter DMX-Protokoll aufgeführt.

Drahtlos-DMX

Für die drahtlose Datenübertragung benötigen Sie einen DMX-Controller, einen Drahtlos-Sender und einen Drahtlos-Empfänger bzw. Geräte mit eingebautem Drahtlos-Empfänger.

Ist ein Gerät mit eingebautem Drahtlos-Empfänger über ein Kabel mit einem DMX-Controller verbunden, wird es von dem kabelgebundenen Controller angesteuert und nicht vom Drahtlos-Sender.

Bitte beachten Sie: Wird das Gerät mit eingebautem Drahtlos-Empfänger über den Drahtlos-Sender angesteuert, darf kein kabelgebundener DMX-Controller angeschlossen werden! Ansonsten Gefahr von Interferenzen.

Der Drahtlos-Empfänger verfügt über eine interne Memory-Funktion. Wird das Gerät aus- und wieder eingeschaltet, loggt sich der Drahtlos-Empfänger automatisch am Drahtlos-Sender ein.

Bedeutung der LEDs und ihrer Farben

Drahtlos-Sender Status-LED

Schnelles Blinken rot/grün: Einlog-Modus, jeder freie Drahtlos-Empfänger wird eingeloggt.

Grün leuchtet permanent: Das DMX-Signal liegt an und wird gesendet.

Langsames Blinken rot/grün: Es liegt kein DMX-Signal an. Die Funkverbindung wird gehalten.

Drahtlos-Empfänger Status-LED

Rot leuchtet permanent: Nicht in einen Drahtlos-Sender eingeloggt (frei).

Schnelles Blinken rot/grün: Einlog-Modus, der Drahtlos-Empfänger loggt sich am Drahtlos-Sender ein.

Grün leuchtet permanent: Der Drahtlos-Empfänger ist am Drahtlos-Sender eingeloggt. Das DMX-Signal liegt an und wird empfangen.

Langsames Blinken rot/grün: Es liegt kein DMX-Signal an. Die Funkverbindung wird gehalten.

Installation eines Drahtlos-DMX-Systems

1. Verbinden Sie DMX-Controller und Drahtlos-Sender.
2. Schalten Sie den DMX-Controller, den Drahtlos-Sender und den Drahtlos-Empfänger bzw. die Geräte mit eingebautem Drahtlos-Empfänger ein.
3. Drücken und Halten Sie 3 Sekunden lang die Function-Taste am Drahtlos-Sender. Die rot/grünen LEDs am Sender und am Empfänger blinken während des Einlog-Vorgangs ca. 5-10 Sekunden lang. Sobald das DMX-Signal übertragen wird, leuchtet die grüne LED am Sender und am Empfänger permanent. Liegt kein Signal an, blinken die rot/grünen LEDs am Sender und am Empfänger langsam.
4. Steuern Sie die Geräte über Ihren DMX-Controller.

Einen Drahtlos-Empfänger ausloggen

Die Vorgehensweise des Ausloggens hängt vom eingesetzten Gerät ab. Die FUTURELIGHT Projektoren mit Drahtlos-Empfänger werden über das Control Board, Menüpunkte Set-WDMX-Rest ausgeloggt. Der FUTURELIGHT WDR-1 Drahtlos-Empfänger wird folgendermaßen ausgeloggt: Drücken und Halten Sie mindestens 3 Sekunden lang die Function-Taste am Drahtlos-Empfänger. Sobald der Drahtlos-Empfänger ausgeloggt ist, leuchtet die rote LED am Empfänger permanent.

Alle Drahtlos-Empfänger vom Sender ausloggen

Drücken und Halten Sie mindestens 5 Sekunden lang die Function-Taste am Drahtlos-Sender. Sobald ein Drahtlos-Empfänger ausgeloggt ist, leuchtet die rote LED am Empfänger permanent.

Adressierung des Projektors

Über das Control Board können Sie die DMX-Startadresse definieren. Die Startadresse ist der erste Kanal, auf den der Projektor auf Signale vom Controller reagiert.

Wenn Sie die Startadresse z. B. auf 18 definieren belegt der Projektor die Steuerkanäle 18 bis 34.

Bitte vergewissern Sie sich, dass sich die Steuerkanäle nicht mit anderen Geräten überlappen, damit der PHW-265 wireless DMX korrekt und unabhängig von anderen Geräten in der DMX-Kette funktioniert.

Werden mehrere PHW-265 wireless DMX auf eine Adresse definiert, arbeiten sie synchron.

Drücken Sie die Up/Down-Tasten, um die gewünschte Startadresse einzustellen. Nun können Sie den PHW-265 wireless DMX über Ihren Controller ansteuern.

Bitte beachten Sie:

Über das Display des Gerätes werden die Modi DMX-512 Daten und Lampe angezeigt:



1. Schalten Sie das Gerät ein. Das Gerät prüft, ob DMX-512 Daten empfangen werden oder nicht. Wenn Daten empfangen werden, erscheint „**A.001**“ mit der definierten Startadresse auf dem Display. Werden keine Daten empfangen, blinkt „**A001**“ mit der definierten Startadresse.

Die Meldung erscheint

- wenn kein 3-poliges XLR-Kabel (DMX Signalkabel vom Controller) in die DMX-Eingangsbuchse des Gerätes gesteckt wurde.
- wenn der Controller ausgeschaltet oder defekt ist.
- das Kabel oder der Stecker defekt ist oder das Signalkabel nicht richtig eingesteckt ist.

Achtung: Am letzten Projektor muss die DMX-Leitung durch einen 120 Ω . Widerstand abgeschlossen werden damit die Geräte korrekt funktionieren.

2. Wenn die Lampe angeschaltet ist, erscheint „**A00.1**“ mit der definierten Startadresse auf dem Display. Wenn die Lampe aus ist, erscheint „**A001**“ mit der definierten Startadresse auf dem Display.

DMX-Protokoll

Steuerkanal 1 - Horizontale Bewegung (Pan) (innerhalb 630°)

Wenn Sie den Regler verschieben, bewegen Sie den Kopf horizontal (PAN).
Allmähliches Einstellen des Kopfes bei langsamen Schieben des Reglers (0-255, 128-Mitte).
Der Kopf kann an jeder gewünschten Einstellung angehalten werden.

Steuerkanal 2 - Vertikale Bewegung (Tilt) (innerhalb 265°)

Wenn Sie den Regler verschieben, bewegen Sie den Kopf vertikal (TILT).
Allmähliches Einstellen des Kopfes bei langsamen Schieben des Reglers (0-255, 128-Mitte).
Der Kopf kann an jeder gewünschten Einstellung angehalten werden.

Steuerkanal 3 - Geschwindigkeit Pan-/Tilt-Bewegung

Decimal	Hexad.	Percentage	S/F	Eigenschaft	
0	225	00E1	0% 88%	F	Abnehmende Geschwindigkeit
226	235	E2EB	89% 92%	S	Blackout bei Pan-/Tilt-Bewegung
236	245	ECF5	93% 96%	S	Blackout bei Farbwechsel
246	255	F6FF	96% 100%	S	Keine Funktion

Steuerkanal 4 – Farbrad

Lineare Farbänderung gemäß der Bewegung des Reglers. Sie können den Farbwechsler an jeder gewünschten Position anhalten.

Decimal	Hexad.	Percentage	S/F	Eigenschaft	
0	13	000D	0% 5%	S	Offen/weiß
14	27	0E1B	5% 11%	S	Rot
28	41	1C29	11% 16%	S	Blau
42	55	2A37	16% 22%	S	Grün
56	69	3845	22% 27%	S	Hellgelb
70	83	4653	27% 33%	S	Magenta
84	97	5461	33% 38%	S	CTO (Convet to orange)
98	111	626F	38% 44%	S	CTB (Convert to blue)
112	127	707F	44% 50%	S	UV Filter
128	187	80BB	50% 73%	F	Rainboweffekt vorwärts mit abnehmender Geschwindigkeit
188	193	BC C1	74% 76%	S	Keine Rotation
194	255	C2FF	76% 100%	F	Rainboweffekt rückwärts mit zunehmender Geschwindigkeit

Steuerkanal 5 – Cyan

Decimal	Hexad.	Percentage	S/F	Eigenschaft	
0	255	00FF	0% 100%	S	Cyan (0=weiß, 255=cyan)

Steuerkanal 6 – Magenta

Decimal	Hexad.	Percentage	S/F	Eigenschaft	
0	255	00FF	0% 100%	S	Magenta (0= weiß, 255=magenta)

Steuerkanal 7 – Gelb

Decimal	Hexad.	Percentage	S/F	Eigenschaft	
0	255	00FF	0% 100%	S	Yellow (0= weiß, 255=gelb)

Steuerkanal 8 - Geschwindigkeit CMY und Dimmer

Decimal	Hexad.	Percentage	S/F	Eigenschaft	
0	255	0FF	0% 100%	F	Geschwindigkeit maximal zu minimal

Steuerkanal 9 - Farbrad und CMY Makros

Decimal	Hexad.	Percentage	S/F	Eigenschaft
07	0007	0% 3%	S	Neutral
815	080F	3% 6%	S	Makro 1
1623	1017	6% 9%	S	Makro 2
2431	181F	9% 12%	S	Makro 3
3239	2027	13% 15%	S	Makro 4
4047	282F	16% 18%	S	Makro 5
4855	3037	19% 22%	S	Makro 6
5663	383F	22% 25%	S	Makro 7
6471	4047	25% 28%	S	Makro 8
7279	484F	28% 31%	S	Makro 9
8087	5057	31% 34%	S	Makro 10
8895	585F	35% 37%	S	Makro 11
96103	6067	38% 40%	S	Makro 12
104111	686F	41% 44%	S	Makro 13
112119	7077	44% 47%	S	Makro 14
120127	787F	47% 50%	S	Makro 15
128135	8087	50% 53%	S	Makro 16
136143	888F	53% 56%	S	Makro 17
144151	9097	56% 59%	S	Makro 18
152159	989F	60% 62%	S	Makro 19
160167	A0A7	63% 65%	S	Makro 20
168175	A8AF	66% 69%	S	Makro 21
176183	B0B7	69% 72%	S	Makro 22
184191	B8BF	72% 75%	S	Makro 23
192199	C0C7	75% 78%	S	Makro 24
200207	C8CF	78% 81%	S	Makro 25
208215	D0D7	82% 84%	S	Makro 26
216223	D8DF	85% 87%	S	Makro 27
224231	E0E7	88% 91%	S	Makro 28
232239	E8EF	91% 94%	S	Makro 29
240247	F0F7	94% 97%	S	Makro 30
248255	F8FF	97% 100%	S	Random CMY

Steuerkanal 10 – Effektrad

Decimal	Hexad.	Percentage	S/F	Eigenschaft
070	0046	0% 27%	S	Vollkreis
71230	47E6	28% 90%	S	Beam shaper
231255	E7FF	91% 100%	S	Frost-Filter

Steuerkanal 11 – Zoom

Decimal	Hexad.	Percentage	S/F	Eigenschaft
0255	00FF	0% 100%	S	Zoom 28° - Zoom 7°

Steuerkanal 12 – Frei

Steuerkanal 13 – Shutter, Strobe

Decimal	Hexad.	Percentage	S/F	Eigenschaft
0	31	00	1F	0% 12% S Shutter geschlossen
32	63	20	3F	13% 25% S Keine Funktion (Shutter offen)
64	95	40	5F	25% 37% F Strobe-Effekt mit zunehmender Geschwindigkeit
96	127	60	7F	38% 50% S Keine Funktion (Shutter offen)
128	159	80	9F	50% 62% F Puls-Effekt in Sequenzen
160	191	A0	BF	63% 75% S Keine Funktion (Shutter offen)
192	223	C0	DF	75% 87% F Strobe-Effekt über Zufallsgenerator mit zunehmender Geschwindigkeit
224	255	E0	FF	88% 100% S Keine Funktion (Shutter offen)

Steuerkanal 14 – Dimmerintensität

Decimal	Hexad.	Percentage	S/F	Eigenschaft
0	255	00	FF	0% 100% F Allmähliche Einstellung der Dimmerintensität von 0 bis 100 %

Steuerkanal 15 – Lampenschaltung, Reset, interne Programme

Decimal	Hexad.	Percentage	S/F	Eigenschaft
0	31	00	1F	0% 12% S Normaler Farbwechsel, Positionssuche über kürzesten Weg
32	63	20	3F	13% 25% S Farbwechsel an jeder Position, Positionssuche über kürzesten Weg
64	79	40	4F	25% 31% S Lampe an
80	95	50	5F	31% 37% S Reset
96	111	60	6F	38% 44% S Internes Programm 1
112	127	70	7F	44% 50% S Internes Programm 2
128	143	80	8F	50% 56% S Internes Programm 3
144	159	90	9F	56% 62% S Internes Programm 4
160	175	A0	AF	63% 69% S Internes Programm 5
176	191	B0	BF	69% 75% S Internes Programm 6
192	207	C0	CF	75% 81% S Internes Programm 7
208	223	D0	DF	82% 87% S Internes Programm 8
224	239	E0	EF	88% 94% S Lampe aus
240	255	F0	FF	94% 100% S Keine Funktion

Steuerkanal 16 – Pan-Bewegung mit 16 Bit-Auflösung

Steuerkanal 17 – Tilt-Bewegung mit 16 Bit-Auflösung

Control Board

Das Control Board bietet mehrere Möglichkeiten: so lassen sich z. B. die DMX-Startadresse eingeben, die Lampe ein- und ausschalten, das vorprogrammierte Programm abspielen oder ein Reset durchführen. Drücken Sie die Mode/Enter-Taste, bis das Display zu blinken beginnt. Über die Up-Taste können Sie sich im Hauptmenü bewegen. Zur Auswahl des gewünschten Menüpunktes drücken Sie die Mode/Enter-Taste. Durch Drücken der Up/Down-Tasten können Sie die Auswahl verändern. Bestätigen Sie jede Änderung mit der Mode/Enter-Taste. Der jeweilige Modus kann durch die Exit-Taste verlassen werden. Die jeweiligen Funktionen werden im Folgenden beschrieben.

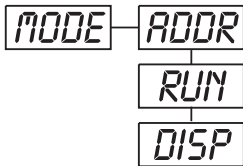
Vorgabewerte grau unterlegt.

	Hauptmenü	Untermenü	Erweiterungsmenü	Display	Funktion	
0	MODE	ADDR	VALU	A001~A511 (AXXX)	Einstellen der DMX-Startadresse	
			SLAV	ON/OFF (SLAV)	Slave-Einstellung	
			EBOC	ON/OFF	DMX-Adresse über externen Controller einstellen	
		RUN	AUTO	ALON (AU-A)	ALON (AU-M)	Autom. Program Run im Stand Alone
				MAST (SO-A)	MAST (SO-M)	Autom. Program Run als Master
			SOUN	ALON (SO-A)	MAST (SO-M)	Musikgesteuerter Program Run Alone
				MAST (SO-M)	MAST (SO-M)	Musikgest. Program Run als Master
		DISP	VALU	D-XX ~ D-00 (DXXX)	DMX-Wert anzeigen	
			RDIS	ON/OFF	Display-Umkehrung	
			CLDI	ON/OFF	Display-Abschaltung	
1	LAMP	OPEN	ON/OFF	Lampenschaltung		
		LAAU	ON/OFF	Lampenschaltung/Netzschalter		
		ONLI	ON/OFF	Lampenschaltung über externen Controller		
		DELA	D-XX, D-05	Verzögerte Lampenschaltung		
2	SET	RPAN	ON/OFF	PAN-Umkehrung		
		RTIL	ON/OFF	TILT-Umkehrung		
		16BI	ON/OFF	16 Bit/8 Bit-Schaltung		
		DEGR	630/540	PAN-Winkel einstellen		
		MIC	M-XX M-70	Mikrofon-Empfindlichkeit einstellen		
		AUTO	ON/OFF	Autom. Program Run wenn kein DMX-Signal		
		SOUN	ON/OFF	Musikgest. Program Run wenn kein DMX-Signal		
		FANS	HIGH/AUTO	Lüfter Betriebsart einstellen		
		REST		Reset		
		LODA	ON/OFF	Zurücksetzen auf Werkseinstellungen		
		WDMX	ON/OFF/REST	Drahtlos-DMX		
		VER	V-1.0~V-9.9	Software-Version		
3	ADJU	LADJ	ON/OFF	Lampenjustierung		
		TEST	T-01 ~ T-30	Funktionstest der Kanäle		
		WHEL	CODE	CXXX	Feststell-Code * Code ist "C050"	
CH01~ CH30	XXXX (-128 ~ 127)		Motor fixiert			
4	TIME	MATI	0000~9999 (Stund.)	Betriebsstunden Gerät		
		LATI	0000~9999 (Stund.)	Betriebsstunden Lampe		
		CLMT	ON/OFF	Nur Service-Funktion		
		CLLT	ON/OFF	Betriebsstunden der Lampe zurücksetzen		
5	EDIT	STEP	S-01 ~ S-48	Anzahl der Steps im Run definieren		
		REC	RE-XX	Autom. Speichern von Szenen		
		SC01 ~ SC48	C01 ~ C30	01XX (00~FFH) 30XX (00~FFH)	Kanäle der einzelnen Szenen editieren	
			TIME (Sek.)	T XXX (001~999)	Step-Time einstellen	
			CNIN	ON/OFF	Szenen editieren via externen Controller	

Hauptfunktionen

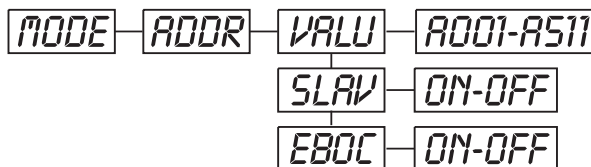


MODE - Hauptmenü 0



- Drücken Sie die Mode/Enter-Taste, um ins Hauptmenü **"MODE"** zu gelangen (Display blinkt).
- Drücken Sie die Mode/Enter-Taste und wählen Sie **"ADDR"**, **"RUN"** oder **"DISP"** durch Drücken der Up/Down-Tasten.
- Drücken Sie die Mode/Enter-Taste zur Auswahl des gewünschten Untermenüs.

ADDR - Einstellen der DMX-Startadresse, Slave-Einstellung



VALU - Einstellen der DMX-Startadresse

Mit dieser Funktion können Sie die DMX-Startadresse über das Control Board einstellen.

- Wählen Sie **"VALU"** durch Drücken der Up/Down-Tasten.
- Drücken Sie die Mode/Enter-Taste und stellen Sie die DMX-Adresse über die Up/Down-Tasten ein.
- Drücken Sie die Mode/Enter-Taste zur Bestätigung.
- Drücken Sie die Exit-Taste, um zum Hauptmenü zurückzukehren.

SLAV - Slave-Einstellung

Mit dieser Funktion können Sie das Gerät als Slave-Gerät definieren.

- Wählen Sie **"SLAV"** durch Drücken der Up/Down-Tasten.
- Drücken Sie die Mode/Enter-Taste, auf dem Display erscheint **"ON"** oder **"OFF"**.
- Drücken Sie die Up-Taste zur Auswahl von **"ON"** wenn Sie diese Funktion aktivieren möchten - oder die Down-Taste zur Auswahl von **"OFF"** wenn nicht.
- Drücken Sie die Mode/Enter-Taste zur Bestätigung.
- Drücken Sie die Exit-Taste, um zum Hauptmenü zurückzukehren.

EBOC - Einstellen der DMX-Startadresse über Controller

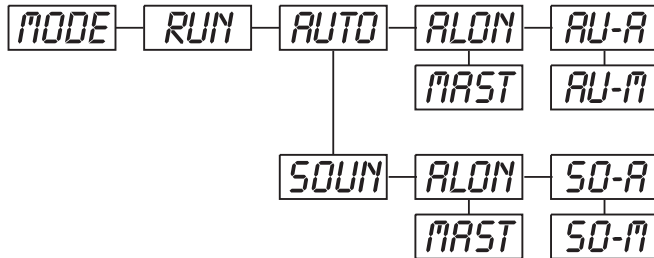
Mit dieser Funktion können Sie die DMX-Startadresse über einen externen Controller einstellen.

Diese Funktion kann nur aktiviert werden, wenn der DMX Wert von allen anderen Kanälen auf dem Controller auf "0" gesetzt wird.

- Wählen Sie **"EBOC"** durch Drücken der Up/Down-Tasten.
- Drücken Sie die Mode/Enter-Taste, auf dem Display erscheint **"ON"** oder **"OFF"**.
- Drücken Sie die Up-Taste zur Auswahl von **"ON"** wenn Sie diese Funktion aktivieren möchten - oder die Down-Taste zur Auswahl von **"OFF"** wenn nicht.
- Drücken Sie die Mode/Enter-Taste zur Bestätigung.
- Drücken Sie die Exit-Taste, um zum Hauptmenü zurückzukehren.
- Stellen Sie jetzt am Controller den DMX-Wert von Kanal 1 auf "7".
- Stellen Sie den DMX-Wert von Kanal 2 auf "7" oder "8". In der Einstellung "7" können Sie die Startadresse zwischen 1 und 255 einstellen. In der Einstellung "8" können Sie die Startadresse zwischen 256 und 511 einstellen.
- Stellen Sie den DMX-Wert von Kanal 3 auf die gewünschte Startadresse. Wenn Sie z. B. die Startadresse 57 einstellen möchten, stellen Sie Kanal 1 auf "7", Kanal 2 auf "7" und Kanal 3 auf "57". Wenn Sie die Startadresse 420 einstellen möchten, stellen Sie Kanal 1 auf "7", Kanal 2 auf "8" und Kanal 3 auf "164" (256+164=420).
- Warten Sie ca. 20 Sekunden und das Gerät führt einen Reset durch. Danach ist die neue Startadresse eingestellt.

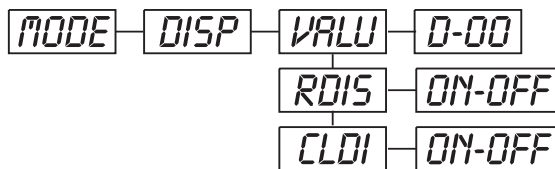
RUN - Programm aufrufen, Master-Einstellung

Mit der Funktion "RUN" lässt sich das interne Programm aufrufen. Die Anzahl der Steps können Sie unter Step festlegen. Die einzelnen Szenen können Sie unter Edit abändern. Die Szenen lassen sich entweder automatisch (AUTO), d.h. mit der eingestellten Step-Time oder musikgesteuert (SOUN) abspielen. Die Auswahl "ALON" bedeutet Stand Alone-Modus und "MAST", dass das Gerät als Master-Gerät definiert wird.



- Wählen Sie "AUTO" oder "SOUN" durch Drücken der Up/Down-Tasten.
- Drücken Sie die Mode/Enter-Taste zur Auswahl des gewünschten Erweiterungsmenüs.
- Wählen Sie "ALON" oder "MAST" durch Drücken der Up/Down-Tasten.
- Drücken Sie die Mode/Enter-Taste zur Bestätigung.
- Drücken Sie die Exit-Taste, um zum Hauptmenü zurückzukehren.

DISP - DMX-Wert anzeigen, Display-Umkehrung, Display-Abschaltung



VALU - DMX-Wert anzeigen

Mit dieser Funktion lässt sich der DMX-Wert der einzelnen Kanäle anzeigen.

- Wählen Sie "VALU" durch Drücken der Up/Down-Tasten.
- Drücken Sie die Mode/Enter-Taste zur Bestätigung; auf dem Display erscheint "D-00". In dieser Einstellung wird jede Kanaländerung auf dem Display angezeigt.
- Drücken Sie die Up-Taste, um den gewünschten Kanal auszuwählen: Wenn Sie z. B. "D-14" auswählen, erscheint auf dem Display nur der DMX-Wert des 14. Kanals.
- Drücken Sie die Mode/Enter-Taste zur Bestätigung.
- Auf dem Display erscheint "D-XX", "X" steht für den DMX-Wert des ausgewählten Kanals.
- Drücken Sie die Mode/Enter-Taste zur Bestätigung.
- Drücken Sie die Exit-Taste, um zum Hauptmenü zurückzukehren.

RDIS - Display-Umkehrung

Mit dieser Funktion lässt sich das Display um 180° drehen.

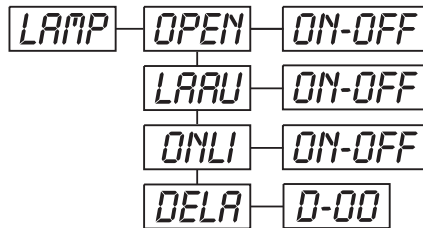
- Wählen Sie "RDIS" durch Drücken der Up/Down-Tasten.
- Drücken Sie die Mode/Enter-Taste, auf dem Display erscheint "ON" oder "OFF".
- Drücken Sie die Up-Taste zur Auswahl von "ON" wenn Sie diese Funktion aktivieren möchten (das Display wird um 180° gedreht) - oder die Down-Taste zur Auswahl von "OFF" wenn nicht.
- Drücken Sie die Mode/Enter-Taste zur Bestätigung.
- Drücken Sie die Exit-Taste, um zum Hauptmenü zurückzukehren.

CLDI - Display-Abschaltung

Mit dieser Funktion lässt sich das Display nach zwei Minuten abschalten.

- Wählen Sie "CLDI" durch Drücken der Up/Down-Tasten.
- Drücken Sie die Mode/Enter-Taste, auf dem Display erscheint "ON" oder "OFF".
- Drücken Sie die Up-Taste zur Auswahl von "ON" wenn Sie diese Funktion aktivieren möchten - oder die Down-Taste zur Auswahl von "OFF" wenn nicht.
- Drücken Sie die Mode/Enter-Taste zur Bestätigung.
- Drücken Sie die Exit-Taste, um zum Hauptmenü zurückzukehren.

LAMP - Hauptmenü 1



- Drücken Sie die Mode/Enter-Taste, um ins Hauptmenü zu gelangen (Display blinkt).
- Drücken Sie die Up/Down-Tasten zur Auswahl von "LAMP".

OPEN - Lampenschaltung

Mit dieser Funktion lässt sich die Lampe über das Control Board an- oder abschalten.

- Wählen Sie "OPEN" durch Drücken der Up/Down-Tasten.
- Drücken Sie die Mode/Enter-Taste, auf dem Display erscheint "ON" oder "OFF".
- Drücken Sie die Up/Down-Tasten zur Auswahl von "ON" um die Lampe anzuschalten, oder "OFF" um sie abzuschalten.
- Drücken Sie die Mode/Enter-Taste zur Bestätigung.
- Drücken Sie die Exit-Taste, um zum Hauptmenü zurückzukehren.

LAAU - Lampenschaltung über Netzschalter

Mit dieser Funktion lässt sich die Lampe über den Netzschalter an- oder abschalten.

- Wählen Sie "LAAU" durch Drücken der Up/Down-Tasten.
- Drücken Sie die Mode/Enter-Taste, auf dem Display erscheint "ON" oder "OFF".
- Drücken Sie die Up-Taste zur Auswahl von "ON" wenn Sie diese Funktion aktivieren möchten - oder die Down-Taste zur Auswahl von "OFF" wenn nicht.
- Drücken Sie die Mode/Enter-Taste zur Bestätigung.
- Drücken Sie die Exit-Taste, um zum Hauptmenü zurückzukehren.

ONLI - Lampenschaltung über externen Controller

Mit dieser Funktion lässt sich die Lampe über den externen Controller an- oder abschalten.

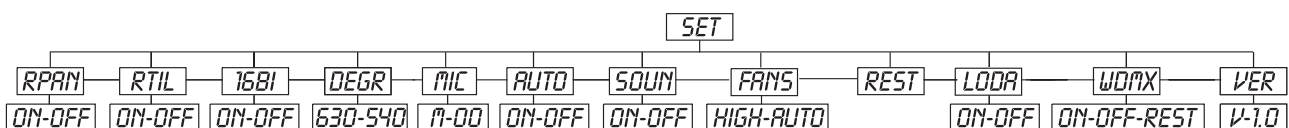
- Wählen Sie "ONLI" durch Drücken der Up/Down-Tasten.
- Drücken Sie die Mode/Enter-Taste, auf dem Display erscheint "ON" oder "OFF".
- Drücken Sie die Up-Taste zur Auswahl von "ON" wenn Sie diese Funktion aktivieren möchten - oder die Down-Taste zur Auswahl von "OFF" wenn nicht.
- Drücken Sie die Mode/Enter-Taste zur Bestätigung.
- Drücken Sie die Exit-Taste, um zum Hauptmenü zurückzukehren.

DELA - Verzögerte Lampenschaltung

Mit dieser Funktion lässt sich die Zeitverzögerung bis zur Lampenzündung einstellen.

- Wählen Sie "DELA" durch Drücken der Up/Down-Tasten.
- Drücken Sie die Mode/Enter-Taste zur Bestätigung; auf dem Display erscheint "D-00". In dieser Einstellung wird die Lampe sofort gezündet.
- Drücken Sie die Up-Taste, um die gewünschte Zeitverzögerung zwischen "00" und "59" Minuten auszuwählen: Wenn Sie z. B. "D-03" auswählen, zündet die Lampe erst nach 3 Minuten.
- Drücken Sie die Mode/Enter-Taste zur Bestätigung.
- Drücken Sie die Exit-Taste, um zum Hauptmenü zurückzukehren.

SET - Hauptmenü 2



- Drücken Sie die Mode/Enter-Taste, um ins Hauptmenü zu gelangen (Display blinkt).
- Drücken Sie die Up/Down-Tasten zur Auswahl von "SET".

***RPAN* - PAN-Umkehrung**

Mit dieser Funktion lässt sich die PAN-Bewegung umkehren.

- Wählen Sie "**RPAN**" durch Drücken der Up/Down-Tasten.
- Drücken Sie die Mode/Enter-Taste, auf dem Display erscheint "**ON**" oder "**OFF**".
- Drücken Sie die Up-Taste zur Auswahl von "**ON**" wenn Sie diese Funktion aktivieren möchten - oder die Down-Taste zur Auswahl von "**OFF**" wenn nicht.
- Drücken Sie die Mode/Enter-Taste zur Bestätigung.
- Drücken Sie die Exit-Taste, um zum Hauptmenü zurückzukehren.

***RTIL* - TILT-Umkehrung**

Mit dieser Funktion lässt sich die TILT-Bewegung umkehren.

- Wählen Sie "**RTIL**" durch Drücken der Up/Down-Tasten.
- Drücken Sie die Mode/Enter-Taste, auf dem Display erscheint "**ON**" oder "**OFF**".
- Drücken Sie die Up-Taste zur Auswahl von "**ON**" wenn Sie diese Funktion aktivieren möchten - oder die Down-Taste zur Auswahl von "**OFF**" wenn nicht.
- Drücken Sie die Mode/Enter-Taste zur Bestätigung.
- Drücken Sie die Exit-Taste, um zum Hauptmenü zurückzukehren.

***16BI* - 16 Bit/8 Bit-Schaltung**

Mit dieser Funktion lässt sich das Gerät von 16 Bit auf 8 Bit Auflösung umstellen.

- Wählen Sie "**16BI**" durch Drücken der Up/Down-Tasten.
- Drücken Sie die Mode/Enter-Taste, auf dem Display erscheint "**ON**" oder "**OFF**".
- Drücken Sie die Up/Down-Tasten zur Auswahl von "**ON**" um 16 Bit einzustellen, oder "**OFF**" um 8 Bit einzustellen. Die Kanäle PAN Fine und TILT Fine werden deaktiviert.
- Drücken Sie die Mode/Enter-Taste zur Bestätigung.
- Drücken Sie die Exit-Taste, um zum Hauptmenü zurückzukehren.

***DEGR* - PAN-Winkel**

Mit dieser Funktion lässt sich der PAN-Winkel einstellen.

- Wählen Sie "**DEGR**" durch Drücken der Up/Down-Tasten.
- Drücken Sie die Mode/Enter-Taste zur Bestätigung; auf dem Display erscheint "**630**".
- Drücken Sie die Up/Down-Taste, um "**630**" oder "**540**" auszuwählen.
- Drücken Sie die Mode/Enter-Taste zur Bestätigung.
- Drücken Sie die Exit-Taste, um zum Hauptmenü zurückzukehren.

***MIC* - Mikrofonempfindlichkeit**

Mit dieser Funktion lässt sich die Mikrofonempfindlichkeit zwischen 0 % und 99 % einstellen.

- Wählen Sie "**MIC**" durch Drücken der Up/Down-Tasten.
- Drücken Sie die Mode/Enter-Taste zur Bestätigung; auf dem Display erscheint "**M-70**".
- Drücken Sie die Up-Taste, um die gewünschte Empfindlichkeit einzustellen.
- Drücken Sie die Mode/Enter-Taste zur Bestätigung.
- Drücken Sie die Exit-Taste, um zum Hauptmenü zurückzukehren.

***AUTO* - Automatischer Program Run wenn kein DMX**

Mit dieser Funktion lässt sich das interne Programm aufrufen, wenn kein DMX-Signal empfangen wird.

- Wählen Sie "**AUTO**" durch Drücken der Up/Down-Tasten.
- Drücken Sie die Mode/Enter-Taste, auf dem Display erscheint "**ON**" oder "**OFF**".
- Drücken Sie die Up/Down-Tasten zur Auswahl von "**ON**" wenn Sie diese Funktion aktivieren möchten - oder die Down-Taste zur Auswahl von "**OFF**" wenn nicht.
- Drücken Sie die Mode/Enter-Taste zur Bestätigung.
- Drücken Sie die Exit-Taste, um zum Hauptmenü zurückzukehren.

***SOUN* - Musiksteuerung wenn kein DMX**

Mit dieser Funktion lässt sich das interne Programm musikgesteuert aufrufen, wenn kein DMX-Signal empfangen wird.

- Wählen Sie **“SOUN”** durch Drücken der Up/Down-Tasten.
- Drücken Sie die Mode/Enter-Taste, auf dem Display erscheint **“ON”** oder **“OFF”**.
- Drücken Sie die Up/Down-Tasten zur Auswahl von **“ON”** wenn Sie diese Funktion aktivieren möchten - oder die Down-Taste zur Auswahl von **“OFF”** wenn nicht.
- Drücken Sie die Mode/Enter-Taste zur Bestätigung.
- Drücken Sie die Exit-Taste, um zum Hauptmenü zurückzukehren.

***FANS* - Lüfterleistung einstellen**

Mit dieser Funktion lässt sich das Lüftergebläse einstellen.

- Wählen Sie **“FANS”** durch Drücken der Up/Down-Tasten.
- Drücken Sie die Mode/Enter-Taste, auf dem Display erscheint **“AUTO”**.
- Drücken Sie die Up/Down-Taste, um **“HIGH”** oder **“AUTO”** auszuwählen.
- Drücken Sie die Mode/Enter-Taste zur Bestätigung.
- Drücken Sie die Exit-Taste, um zum Hauptmenü zurückzukehren.

***REST* - Reset**

Mit dieser Funktion lässt sich über das Control Board ein Reset durchführen.

- Wählen Sie **“REST”** durch Drücken der Up/Down-Tasten.
- Drücken Sie die Mode/Enter-Taste zur Bestätigung.
- Drücken Sie die Exit-Taste, um zum Hauptmenü zurückzukehren.

***LODA* - Zurücksetzen auf Werkseinstellungen**

Mit dieser Funktion lässt sich das Gerät auf die Werkseinstellungen zurück setzen. Alle Einstellungen werden auf Ihren Vorgabewert (grau unterlegt) zurück gesetzt. Evtl. abgespeicherte Szenen gehen verloren.

- Wählen Sie **“LODA”** durch Drücken der Up/Down-Tasten.
- Drücken Sie die Mode/Enter-Taste, auf dem Display erscheint **“ON”** oder **“OFF”**.
- Drücken Sie die Up-Taste zur Auswahl von **“ON”** wenn Sie diese Funktion aktivieren möchten - oder die Down-Taste zur Auswahl von **“OFF”** wenn nicht.
- Drücken Sie die Mode/Enter-Taste zur Bestätigung.
- Drücken Sie die Exit-Taste, um zum Hauptmenü zurückzukehren.

***WDMX* - Drahtlos-DMX**

Dieser Projektor ist ab Werk für drahtlose DMX-Übertragung (W-DMX) eingerichtet. Mit dieser Funktion können Sie W-DMX deaktivieren (OFF) oder das Gerät am Drahtlos-Sender ausloggen (Reset).

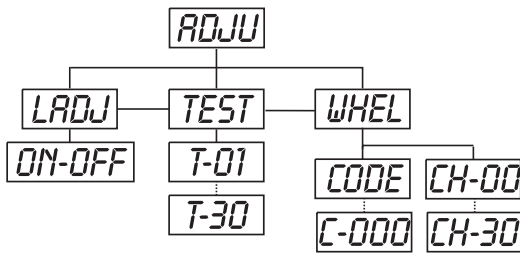
- Wählen Sie **“WDMX”** durch Drücken der Up/Down-Tasten.
- Drücken Sie die Up-Taste zur Auswahl von **“ON”** wenn Sie diese Funktion aktivieren möchten - oder die Down-Taste zur Auswahl von **“OFF”** wenn nicht.
- Mit der Funktion **“REST”** lässt sich das Gerät am Drahtlos-Sender ausloggen.
- Drücken Sie die Mode/Enter-Taste zur Bestätigung.
- Drücken Sie die Exit-Taste, um zum Hauptmenü zurückzukehren.

***VER* - Software-Version**

Mit dieser Funktion lässt sich die Software-Version des Gerätes auslesen.

- Wählen Sie **“VER”** durch Drücken der Up/Down-Tasten.
- Drücken Sie die Mode/Enter-Taste, auf dem Display erscheint **“V-X.X”**, “X.X” steht für die Versionsnummer, z. B. “V-1.0”. “V-2.6” etc.
- Drücken Sie die Mode/Enter-Taste zur Bestätigung.
- Drücken Sie die Exit-Taste, um zum Hauptmenü zurückzukehren.

ADJU - Hauptmenü 3



- Drücken Sie die Mode/Enter-Taste, um ins Hauptmenü zu gelangen (Display blinkt).
- Drücken Sie die Up/Down-Tasten zur Auswahl von **“ADJU”**.

LADJ - Lampenjustierung

Mit dieser Funktion lässt sich die Lampe über das Control Board justieren. Der Shutter öffnet sich und Sie können die Lampe beliebig justieren. In diesem Modus reagiert das Gerät auf keinerlei Steuersignale.

- Wählen Sie **“LADJ”** durch Drücken der Up/Down-Tasten.
- Drücken Sie die Mode/Enter-Taste, auf dem Display erscheint **“ON”** oder **“OFF”**.
- Drücken Sie die Up-Taste zur Auswahl von **“ON”** wenn Sie diese Funktion aktivieren möchten - oder die Down-Taste zur Auswahl von **“OFF”** wenn nicht.
- Drücken Sie die Mode/Enter-Taste zur Bestätigung.
- Drücken Sie die Exit-Taste, um zum Hauptmenü zurückzukehren.

TEST - Funktionstest der einzelnen Kanäle

Mit dieser Funktion lässt sich jeder einzelne Kanal auf seine (korrekte) Funktion überprüfen.

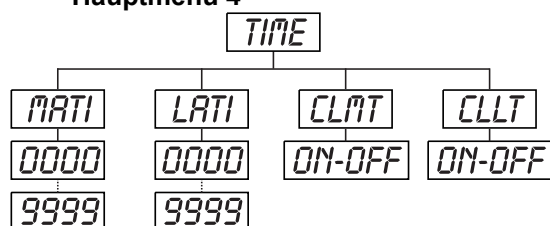
- Wählen Sie **“TEST”** durch Drücken der Up/Down-Tasten.
- Drücken Sie die Mode/Enter-Taste, auf dem Display erscheint **“T-XX”**, “X” steht für die Kanalnummer. Der aktuelle Kanal wird getestet.
- Wählen Sie den gewünschten Kanal über die Up/Down-Tasten aus.
- Drücken Sie die Mode/Enter-Taste zur Bestätigung.
- Drücken Sie die Exit-Taste, um zum Hauptmenü zurückzukehren.

WHEL - Kalibrieren der Effekträder

Mit dieser Funktion lassen sich die Effekträder auf ihre richtige Position kalibrieren.

- Wählen Sie **“WHEL”** durch Drücken der Up/Down-Tasten.
- Drücken Sie die Mode/Enter-Taste, auf dem Display erscheint **“CODE”**.
- Drücken Sie die Mode/Enter-Taste, auf dem Display erscheint **“C-XXX”**.
- Wählen Sie das Kennwort **“C050”** über die Up/Down-Tasten aus.
- Drücken Sie die Mode/Enter-Taste zur Bestätigung.
- Drücken Sie die Exit-Taste, um zum Hauptmenü zurückzukehren.
- Drücken Sie die Mode/Enter-Taste, auf dem Display erscheint **“CH-XX”**, “X” steht für die Kanalnummer.
- Wählen Sie den gewünschten Kanal über die Up/Down-Tasten aus.
- Drücken Sie die Mode/Enter-Taste, auf dem Display erscheint **“XXXX”**. X steht für den Kalibrierungsparameter.
- Wählen Sie den gewünschten Kalibrierungsparameter über die Up/Down-Tasten aus (-128 bis 127).
- Drücken Sie die Mode/Enter-Taste zur Bestätigung.
- Drücken Sie die Exit-Taste, um zum Hauptmenü zurückzukehren.

TIME - Hauptmenü 4



- Drücken Sie die Mode/Enter-Taste, um ins Hauptmenü zu gelangen (Display blinkt).
- Drücken Sie die Up/Down-Tasten zur Auswahl von **“TIME”**.

MATI - Betriebsstunden Gerät

Mit dieser Funktion lassen sich die Betriebsstunden des Gerätes auslesen.

- Wählen Sie "MATI" durch Drücken der Up/Down-Tasten.
- Drücken Sie die Mode/Enter-Taste, auf dem Display erscheint "XXXX", "X" steht für die Anzahl der Stunden.
- Drücken Sie die Mode/Enter-Taste zur Bestätigung.
- Drücken Sie die Exit-Taste, um zum Hauptmenü zurückzukehren.

LATI - Betriebsstunden Lampe

Mit dieser Funktion lassen sich die Betriebsstunden der Lampe auslesen.

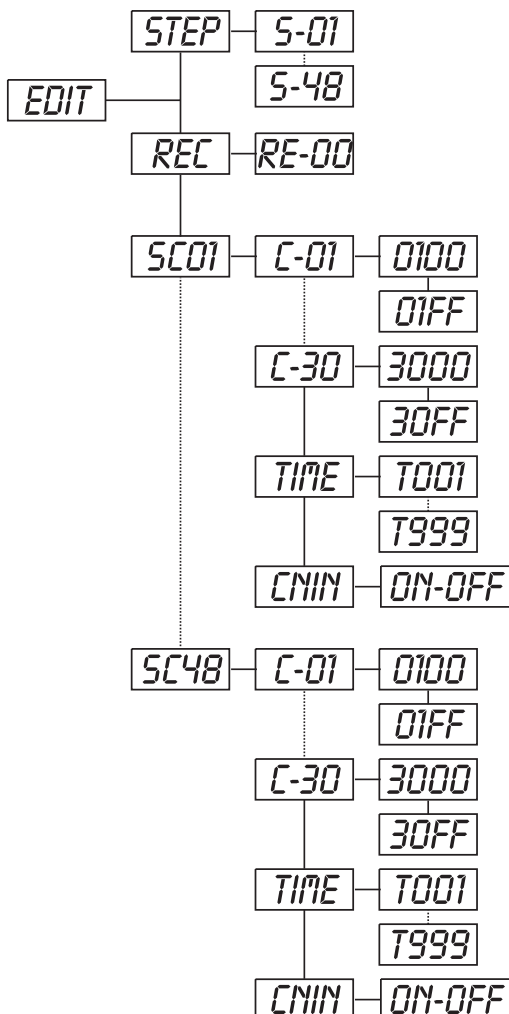
- Wählen Sie "LATI" durch Drücken der Up/Down-Tasten.
- Drücken Sie die Mode/Enter-Taste, auf dem Display erscheint "XXXX", "X" steht für die Anzahl der Stunden.
- Drücken Sie die Mode/Enter-Taste zur Bestätigung.
- Drücken Sie die Exit-Taste, um zum Hauptmenü zurückzukehren.

CLLT - Betriebsstunden der Lampe zurücksetzen

Mit dieser Funktion lassen sich die Betriebsstunden der Lampe zurücksetzen. Bitte führen Sie diese Funktion nach jedem Lampenwechsel durch.

- Wählen Sie "CLLT" durch Drücken der Up/Down-Tasten.
- Drücken Sie die Mode/Enter-Taste, auf dem Display erscheint "ON" oder "OFF".
- Drücken Sie die Up-Taste zur Auswahl von "ON" wenn Sie diese Funktion aktivieren möchten - oder die Down-Taste zur Auswahl von "OFF" wenn nicht.
- Drücken Sie die Mode/Enter-Taste zur Bestätigung.
- Drücken Sie die Exit-Taste, um zum Hauptmenü zurückzukehren.

Edit - Hauptmenü 5



- Drücken Sie die Mode/Enter-Taste, um ins Hauptmenü zu gelangen (Display blinkt).
- Drücken Sie die Up/Down-Tasten zur Auswahl von "EDIT".

STEP - Anzahl der Steps im Run definieren

Mit dieser Funktion lässt sich die Anzahl der Steps festlegen die dann im Run aufgerufen werden.

- Wählen Sie "STEP" durch Drücken der Up/Down-Tasten.
- Drücken Sie die Mode/Enter-Taste, auf dem Display erscheint "S-XX", "XX" steht für die Gesamtzahl der abzuspeichernden Steps, so dass sich bis zu 48 Szenen in "RUN" abspielen lassen. Z. B. wenn "XX" 05 ist, bedeutet dies, dass im "RUN" die ersten 5 unter "EDIT" abgespeicherten Szenen aufgerufen werden.
- Drücken Sie die Mode/Enter-Taste zum Speichern und Verlassen des Modus.

REC - Szenen automatisch aufzeichnen

Mit dieser Funktion werden neue Szenen automatisch aufgezeichnet.

- Wählen Sie "REC" durch Drücken der Up/Down-Tasten.
- Drücken Sie die Mode/Enter-Taste, auf dem Display erscheint "RE-XX", "XX" steht für die Gesamtzahl der abzuspeichernden Szenen, die sich in "RUN" abspielen lassen. Z. B. wenn "XX" 05 ist, bedeutet dies, dass im "RUN" die ersten 5 abgespeicherten Szenen aufgerufen werden.
- Drücken Sie die Mode/Enter-Taste zum Speichern und Verlassen des Modus.

SC01 - Kanäle der einzelnen Szenen editieren

Mit dieser Funktion lässt sich das Programm editieren, das dann in Run aufgerufen werden kann.

a) Szenen editieren via Control Board

- Wählen Sie **"SC01"** durch Drücken der Up/Down-Tasten.
- Drücken Sie die Mode/Enter-Taste, auf dem Display erscheint **"SCXX"**, "X" steht für die zu editierende Szenennummer.
- Ändern Sie die Szenennummer durch Drücken der Up/Down-Tasten.
- Drücken Sie die Mode/Enter-Taste, auf dem Display erscheint **"C-XX"**, "XX" steht für die Kanalnummer. Z. B. bedeutet **"C-01"**, dass Sie Kanal 1 der ausgewählten Szene editieren.
- Wählen Sie die zu editierende Kanalnummer über die Up/Down-Tasten aus.
- Drücken Sie die Mode/Enter-Taste zur Eingabe der Änderungen am ausgewählten Kanal, das Gerät reagiert auf Ihre Eingabe. Auf dem Display erscheint der DMX-Wert des zu editierenden Kanals. Z. B. steht **"11XX"** für Kanal 11 der aktuellen Szene, der DMX-Wert ist XX, XX ist ein Zahlenwert im Bereich von **"01-FF"** (hexadezimal).
- Stellen Sie den gewünschten DMX-Wert über die Up/Down-Tasten ein.
- Drücken Sie die Mode/Enter-Taste um weitere Kanäle der Szene zu editieren.
- Wiederholen Sie die o.g. Schritte, bis alle DMX-Werte der Kanäle von Szene 1 eingestellt sind.
- Sobald alle Kanäle fertig gestellt sind, blinkt auf dem Display **"TIME"**.
- Drücken Sie die Mode/Enter-Taste, um die Step-Time einzustellen. Auf dem Display erscheint **"TXXX"**, "X" steht für die Step-Time, Wert **"001-999"**. Z. B. bedeutet **"T002"** dass die aktuelle Szene eine Step-Time von 2 Sekunden gespeichert ist.
- Stellen Sie die gewünschte Zeit über die Up/Down-Tasten ein.
- Drücken Sie die Mode/Enter-Taste, um die editierte Szene abzuspeichern und das Display zeigt die nächste Szene automatisch an.
- Wiederholen Sie die o.g. Schritte, um weitere Szenen zu editieren; es lassen sich bis zu 48 Szenen editieren und abspeichern.
- Drücken Sie die Exit-Taste, um den Modus zu verlassen. Sie können die Anzahl der editierten Szenen über **"STEP"** definieren und über **"RUN"** aufrufen.

b) Szenen editieren via externen Controller

- **Rufen Sie jetzt an Ihrem Controller die erste Szene auf.**
- Wählen Sie **"SC01"** durch Drücken der Up/Down-Tasten.
- Drücken Sie die **Mode/Enter**-Taste, auf dem Display erscheint **"SC01"**.
- Drücken Sie die **Mode/Enter**-Taste, auf dem Display erscheint **"C-01"**.
- Drücken Sie die **Up**-Taste bis auf dem Display **"CNIN"** erscheint.
- Drücken Sie die **Mode/Enter**-Taste, auf dem Display erscheint **"OFF"**.
- Drücken Sie die **Up**-Taste, auf dem Display erscheint **"ON"**.
- Drücken Sie die **Mode/Enter**-Taste, auf dem Display erscheint **"SC02"**. Die erste Szene wurde erfolgreich herunter geladen.
- Stellen Sie die Step-Time ein wie oben beschrieben.
- **Rufen Sie jetzt an Ihrem Controller die zweite Szene auf.**
- Wiederholen Sie die o.g. Schritte, bis alle gewünschten Szenen herunter geladen sind.
- Drücken Sie die Exit-Taste, um den Modus zu verlassen. Sie können die Anzahl der editierten Szenen über **"STEP"** definieren und über **"RUN"** aufrufen.

Fehlermeldungen

Wenn Sie das Gerät einschalten, wird zuerst ein Reset durchgeführt. Wenn auf dem Display "XXEr" erscheint, gibt es Fehler an einem oder mehreren Kanälen. "XX" steht für den entsprechenden Kanal mit einem Testsensor für die korrekte Position.

Wenn auf dem Display z. B. "04Er" erscheint, bedeutet dies einen Fehler an Kanal 4. Gibt es gleichzeitig einen Fehler an Kanal 1, 2 und 4 blinken die Fehlermeldungen "01Er", "02Er", "4Err" 5 Mal im Display, danach führt das Gerät einen Reset durch. Wenn die Fehlermeldungen nach dem Reset noch dreimal erscheinen, wird das Gerät prüfen ob mehr als 3 Fehler vorliegen. Wenn 3 Fehlermeldungen oder mehr vorliegen, arbeitet das Gerät nicht mehr fehlerfrei, wenn weniger als 3 Fehlermeldungen vorliegen arbeiten nur die Kanäle mit den Fehler nicht fehlerfrei.

01Er:

Fehler an der PAN-Bewegung des Projektorarmes. Diese Fehlermeldung erscheint, wenn nach dem Reset magnetisch-indizierte Fehlfunktionen an dem Projektorarm vorliegen (Photodiode defekt oder der Magnet fehlt) oder der Steppermotor defekt ist (oder dessen Treiber auf der Hauptplatine). Dabei befindet sich der Projektorarm nach dem Reset nicht in der Vorgabeposition.

02Er:

Fehler an der TILT-Bewegung des Projektorkopfes. Diese Fehlermeldung erscheint, wenn nach dem Reset magnetisch-indizierte Fehlfunktionen an dem Projektorkopf vorliegen (Photodiode defekt oder der Magnet fehlt) oder der Steppermotor defekt ist (oder dessen Treiber auf der Hauptplatine). Dabei befindet sich der Projektorkopf nach dem Reset nicht in der Vorgabeposition.

04Er:

Fehler am Farbrad. Diese Fehlermeldung erscheint, wenn nach dem Reset magnetisch-indizierte Fehlfunktionen vorliegen (Photodiode defekt oder der Magnet fehlt) oder der Steppermotor defekt ist (oder dessen Treiber auf der Hauptplatine). Dabei befindet sich das Farbrad nach dem Reset nicht in der Vorgabeposition.

10Er:

Fehler am Effektrad. Diese Fehlermeldung erscheint, wenn nach dem Reset magnetisch-indizierte Fehlfunktionen vorliegen (Photodiode defekt oder der Magnet fehlt) oder der Steppermotor defekt ist (oder dessen Treiber auf der Hauptplatine). Dabei befindet sich das Effektrad nach dem Reset nicht in der Vorgabeposition.

11Er:

Fehler am Zoom. Diese Fehlermeldung erscheint, wenn nach dem Reset magnetisch-indizierte Fehlfunktionen vorliegen (Photodiode defekt oder der Magnet fehlt) oder der Steppermotor defekt ist (oder dessen Treiber auf der Hauptplatine). Dabei befindet sich der Zoom nach dem Reset nicht in der Vorgabeposition.

REINIGUNG UND WARTUNG

Der Unternehmer hat dafür zu sorgen, dass sicherheitstechnische und maschinentechnische Einrichtungen mindestens alle vier Jahre durch einen Sachverständigen im Umfang der Abnahmeprüfung geprüft werden.

Der Unternehmer hat dafür zu sorgen, dass sicherheitstechnische und maschinentechnische Einrichtungen mindestens einmal jährlich durch einen Sachkundigen geprüft werden.

Dabei muss unter anderem auf folgende Punkte besonders geachtet werden:

- 1) Alle Schrauben, mit denen das Gerät oder Geräteteile montiert sind, müssen fest sitzen und dürfen nicht korrodiert sein.
- 2) An Gehäuse, Befestigungen und Montageort (Decke, Abhängung, Traverse) dürfen keine Verformungen sichtbar sein.
- 3) Mechanisch bewegte Teile wie Achsen, Ösen u. Ä. dürfen keinerlei Verschleißspuren zeigen (z.B. Materialabrieb oder Beschädigungen) und dürfen sich nicht unwuchtig drehen.
- 4) Die elektrischen Anschlussleitungen dürfen keinerlei Beschädigungen, Materialalterung (z.B. poröse Leitungen) oder Ablagerungen aufweisen. Weitere, auf den jeweiligen Einsatzort und die Nutzung abgestimmte Vorschriften werden vom sachkundigen Installateur beachtet und Sicherheitsmängel behoben.



LEBENSGEFAHR!

Vor Wartungsarbeiten unbedingt allpolig vom Netz trennen!

Das Gerät sollte regelmäßig von Verunreinigungen wie Staub usw. gereinigt werden. Verwenden Sie zur Reinigung ein fusselfreies, angefeuchtetes Tuch. Auf keinen Fall Alkohol oder irgendwelche Lösungsmittel zur Reinigung verwenden!



ACHTUNG!

Die Linse muss gewechselt werden, wenn diese sichtbar beschädigt ist, so dass ihre Wirksamkeit beeinträchtigt ist, z. B. durch Sprünge oder tiefe Kratzer!

Die Fresnell-Linse sollte wöchentlich gereinigt werden, da sich sehr schnell Nebelfluidrückstände absetzen, die die Leuchtkraft des Gerätes erheblich reduzieren. Den Lüfter monatlich reinigen.

Reinigen Sie das Innere des Projektors mindestens einmal im Jahr mit einem Staubsauger oder einer Luftbürste.

Die dichroitischen Farbfilter und die Innenlinsen sollten monatlich gereinigt werden.

Im Geräteinneren befinden sich außer der Lampe und der Sicherung keine zu wartenden Teile. Wartungs- und Servicearbeiten sind ausschließlich dem autorisierten Fachhandel vorbehalten!

Bitte beachten Sie auch die Hinweise unter "Lampeninstallation/Lampenwechsel".

Sicherungswechsel

Beim Ausfall der Lampe kann die Feinsicherung des Gerätes durchbrennen. Wenn die Feinsicherung des Gerätes defekt ist, darf diese nur durch eine Sicherung gleichen Typs ersetzt werden.

Vor dem Sicherungswechsel ist das Gerät allpolig von der Netzspannung zu trennen (Netzstecker ziehen).

Vorgehensweise:

- Schritt 1:** Drehen Sie den Sicherungshalter an der Geräterückseite mit einem passenden Schraubendreher aus dem Gehäuse (gegen den Uhrzeigersinn).
- Schritt 2:** Entfernen Sie die defekte Sicherung aus dem Sicherungshalter.
- Schritt 3:** Setzen Sie die neue Sicherung in den Sicherungshalter ein.
- Schritt 4:** Setzen Sie den Sicherungshalter wieder im Gehäuse ein und drehen Sie ihn fest.

Sollten einmal Ersatzteile benötigt werden, verwenden Sie bitte nur Originalersatzteile.

Wenn die Anschlussleitung dieses Gerätes beschädigt wird, muss sie durch den autorisierten Fachhandel ersetzt werden, um Gefährdungen zu vermeiden.

Sollten Sie noch weitere Fragen haben, steht Ihnen Ihr Fachhändler jederzeit gerne zur Verfügung.

TECHNISCHE DATEN

Spannungsversorgung:	230 V AC, 50 Hz ~
Gesamtanschlusswert:	485 W
DMX-Steuerkanäle:	17
DMX 512-Anschluss:	3-pol. XLR
Blitzrate:	13 Hz
Farbrad:	5 dichroitische Farben und weiß, Korrekturfilter mit CTO und CTB, UV-Filter
Länge der Grundfläche:	370 mm
Breite des Projektorarms:	420 mm
Höhe (Kopf horizontal):	470 mm
Gewicht (netto):	24 kg
Maximale Umgebungstemperatur T_a :	45° C
Maximale Leuchtentemperatur im Beharrungszustand T_B :	85° C
Mindestabstand zu entflammaren Oberflächen:	0.5 m
Mindestabstand zum angestrahlten Objekt:	0.5 m
Sicherung:	T 4 A, 250 V
Zubehör:	
SYLVANIA BA250/2 SE D 90V/250W GY-9,5	Best.-Nr. 89106120
GE CSD250/2 95V/250W GY-9,5 2000h 8500K	Best.-Nr. 89106100
PHILIPS MSD250/2 90V/250W GY-9,5 2000h	Best.-Nr. 89106115
OSRAM HSD250/80 90/250W GY9,5 3000h 8000K	Best.-Nr. 89106210
FUTURELIGHT CP-240 Controller	Best.-Nr. 51834265
FUTURELIGHT CP-256/64 Controller 16bit	Best.-Nr. 51834288
FUTURELIGHT CP-512/64 Controller 16bit	Best.-Nr. 51834295
Wizard-512 USB DMX-Software + Interface	Best.-Nr. 51860102
Wizard-1024 USB DMX-Software + Interface	Best.-Nr. 51860110
FUTURELIGHT UDB 1 USB Update Box	Best.-Nr. 51836901
FUTURELIGHT DES-3 Abschlusstecker 3-pol	Best.-Nr. 51834001
Transportcase für 2xPHS/PHW-260+Rollbrett	Best.-Nr. 51836862

**Bitte beachten Sie: Technische Änderungen ohne vorherige Ankündigung und Irrtum vorbehalten.
05.09.2006 ©**

USER MANUAL

Futurelight[®]

PHW-265 wireless DMX Pro-Head-Wash

**CAUTION!**

Keep this device away from rain and moisture!
Unplug mains lead before opening the housing!

For your own safety, please read this user manual carefully before you initially start-up.

Every person involved with the installation, operation and maintenance of this device has to

- be qualified
- follow the instructions of this manual
- consider this manual to be part of the total product
- keep this manual for the entire service life of the product
- pass this manual on to every further owner or user of the product
- download the latest version of the user manual from the Internet

INTRODUCTION

Thank you for having chosen a FUTURELIGHT PHW-265 wireless DMX. You will see you have acquired a powerful and versatile device.

Unpack your PHW-265 wireless DMX.

Delivery includes

1	Device	
1	User manual	
1	SYLVANIA BA250/2 SE D 90V/250W GY-9.5	89106120
1	Cable MC-50, 5m, black, XLR m/f,balanced	3022050N
2	FUTURELIGHT OC-1 Omega-clamp	51836995

SAFETY INSTRUCTIONS



CAUTION!

Be careful with your operations. With a dangerous voltage you can suffer a dangerous electric shock when touching the wires!

This device has left our premises in absolutely perfect condition. In order to maintain this condition and to ensure a safe operation, it is absolutely necessary for the user to follow the safety instructions and warning notes written in this user manual.



Important:

Damages caused by the disregard of this user manual are not subject to warranty. The dealer will not accept liability for any resulting defects or problems.

If the device has been exposed to drastic temperature fluctuation (e.g. after transportation), do not switch it on immediately. The arising condensation water might damage your device. Leave the device switched off until it has reached room temperature.

Please make sure that there are no obvious transport damages. Should you notice any damages on the A/C connection cable or on the casing, do not take the device into operation and immediately consult your local dealer.

This device falls under protection-class I. The power plug must only be plugged into a protection class I outlet. The voltage and frequency must exactly be the same as stated on the device. Wrong voltages or power outlets can lead to the destruction of the device and to mortal electrical shock.

Always plug in the power plug last. The power plug must always be inserted without force. Make sure that the plug is tightly connected with the outlet.

Never let the power-cord come into contact with other cables! Handle the power-cord and all connections with the mains with particular caution! Never touch them with wet hands, as this could lead to mortal electrical shock.

Never modify, bend, strain mechanically, put pressure on, pull or heat up the power cord. Never operate next to sources of heat or cold. Disregard can lead to power cord damages, fire or mortal electrical shock.

The cable insert or the female part in the device must never be strained. There must always be sufficient cable to the device. Otherwise, the cable may be damaged which may lead to mortal damage.

Make sure that the power-cord is never crimped or damaged by sharp edges. Check the device and the power-cord from time to time.

If extension cords are used, make sure that the core diameter is sufficient for the required power consumption of the device. All warnings concerning the power cords are also valid for possible extension cords.

Always disconnect from the mains, when the device is not in use or before cleaning it. Only handle the power-cord by the plug. Never pull out the plug by tugging the power-cord. Otherwise, the cable or plug can be damaged leading to mortal electrical shock. If the power plug or the power switch is not accessible, the device must be disconnected via the mains.

If the power plug or the device is dusty, the device must be taken out of operation, disconnected and then be cleaned with a dry cloth. Dust can reduce the insulation which may lead to mortal electrical shock. More severe dirt in and at the device should only be removed by a specialist.

There must never enter any liquid into power outlets, extension cords or any holes in the housing of the device. If you suppose that also a minimal amount of liquid may have entered the device, it must immediately be disconnected. This is also valid, if the device was exposed to high humidity. Also if the device is still

running, the device must be checked by a specialist if the liquid has reduced any insulation. Reduced insulation can cause mortal electrical shock.

There must never be any objects entering into the device. This is especially valid for metal parts. If any metal parts like staples or coarse metal chips enter into the device, the device must be taken out of operation and disconnected immediately. Malfunction or short-circuits caused by metal parts may cause mortal injuries.

During the initial start-up some smoke or smell may arise. This is a normal process and does not necessarily mean that the device is defective.

Danger of burning! Never install the device on a highly flammable surfaces (e.g. fair carpet)!

Caution: During the operation, the housing becomes very hot.

Do not switch the device on and off in short intervals as this would reduce the lamp's life.



HEALTH HAZARD!

Never look directly into the light source, as sensitive persons may suffer an epileptic shock (especially meant for epileptics)!

Keep away children and amateurs!

Never leave this device running unattended.

OPERATING DETERMINATIONS

This device is a moving-head spot for creating decorative effects. This product is only allowed to be operated with an alternating current of 230 V, 50 Hz and was designed for indoor use only.

This device is designed for professional use, e.g. on stages, in discotheques, theatres etc.

Lighting effects are not designed for permanent operation. Consistent operation breaks will ensure that the device will serve you for a long time without defects.

Do not shake the device. Avoid brute force when installing or operating the device.

Never lift the fixture by holding it at the projector-head, as the mechanics may be damaged. Always hold the fixture at the transport handles.

When choosing the installation-spot, please make sure that the device is not exposed to extreme heat, moisture or dust. There should not be any cables lying around. Please make sure that the unit cannot be touched or bumped. You endanger your own and the safety of others!

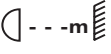
This device must never be operated or stockpiled in surroundings where splash water, rain, moisture or fog may harm the device. Moisture or very high humidity can reduce the insulation and lead to mortal electrical shocks. When using smoke machines, make sure that the device is never exposed to the direct smoke jet and is installed in a distance of 0.5 meters between smoke machine and device. The room must only be saturated with an amount of smoke that the visibility will always be more than 10 meters.

The ambient temperature must always be between -5° C and +45° C. Keep away from direct insulation (particularly in cars) and heaters.

The relative humidity must not exceed 50 % with an ambient temperature of 45° C.

This device must only be operated in an altitude between -20 and 2000 m over NN.

Never use the device during thunderstorms. Over voltage could destroy the device. Always disconnect the device during thunderstorms.

The symbol  determines the minimum distance from lighted objects. The minimum distance between light-output and the illuminated surface must be more than this value.

The device must only be installed on a non-flammable surface. In order to safeguard sufficient ventilation, leave 50 cm of free space around the device. Please note that heat-sensitive objects may be deformed or damaged by the emitted heat.

Make sure that the area below the installation place is blocked when rigging, derigging or servicing the fixture.

For overhead use (mounting height >100 cm), always fix the fixture with an appropriate safety-rope. Fix the safety-rope at the correct fixation points only. The safety-rope must never be fixed at the transport handles!

Only operate the fixture after having checked that the housing is firmly closed and all screws are tightly fastened.

The lamp must never be ignited if the objective-lens or any housing-cover is open, as discharge lamps may explode and emit a high ultraviolet radiation, which may cause burns.

The maximum ambient temperature $T_a = 45^\circ \text{C}$ must never be exceeded.

Operate the device only after having become familiarized with its functions. Do not permit operation by persons not qualified for operating the device. Most damages are the result of unprofessional operation!

Please use the original packaging if the device is to be transported.

Please consider that unauthorized modifications on the device are forbidden due to safety reasons!

Never remove the serial barcode from the device as this would make the guarantee void.

If this device will be operated in any way different to the one described in this manual, the product may suffer damages and the guarantee becomes void. Furthermore, any other operation may lead to dangers like short-circuit, burns, electric shock, lamp explosion, crash etc.

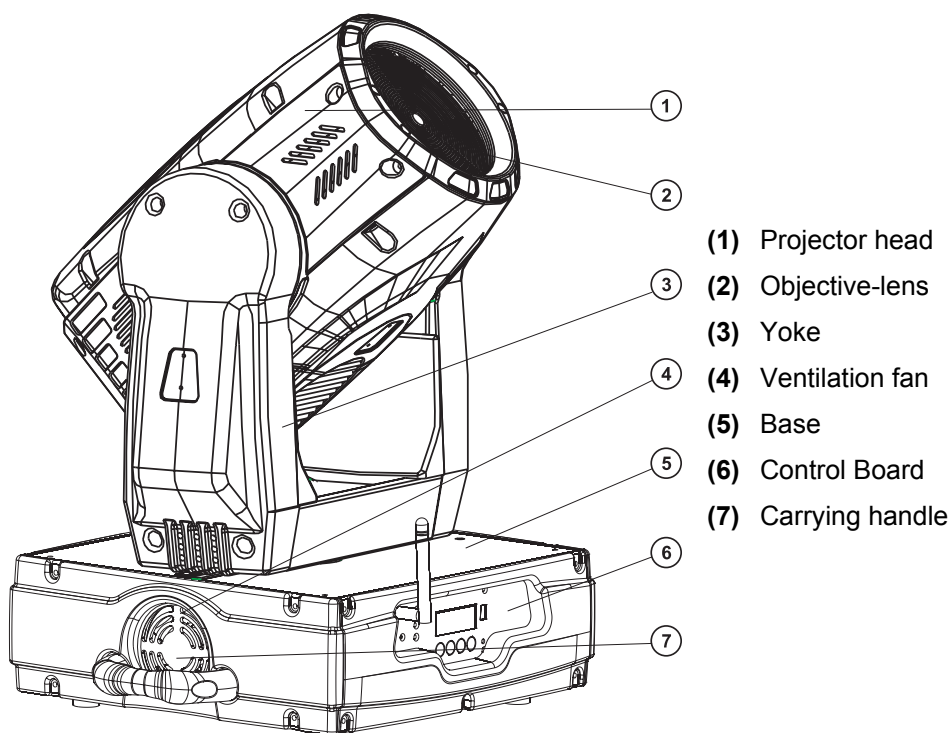
DESCRIPTION OF THE DEVICE

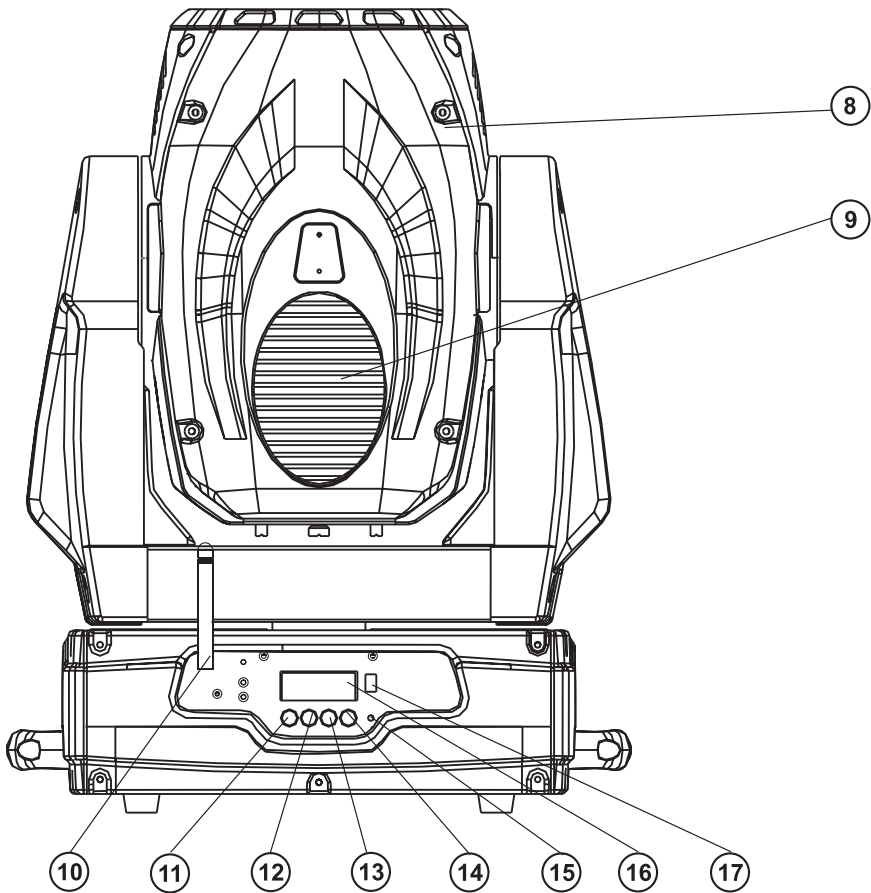
Features

Multi-function Washlight

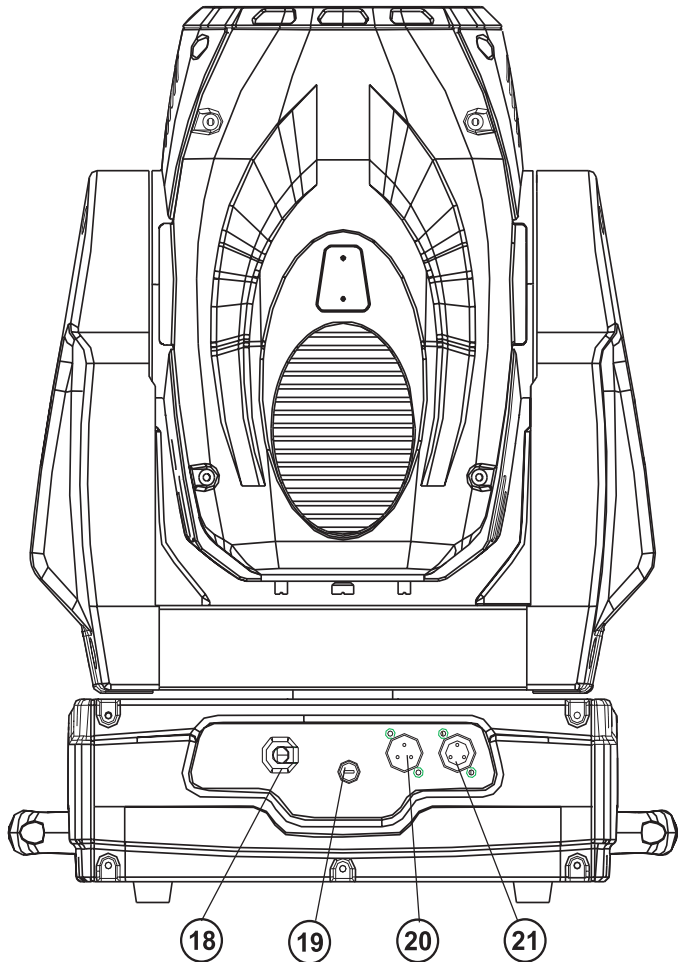
- With integrated wireless receiver for W-DMX operation
- DMX-controlled operation or stand alone operation with Master/Slave-function
- 48 preprogrammed scenes in Program Run for stand alone operation
- Number of scenes in Program Run can be changed individually
- The scenes in Program Run can be modified via the Control Board or via an external controller and loaded into the memory
- 8 built-in programs can be called up via DMX-controller
- Sound-controlled via built-in microphone
- CMY colour mixture
- Colour-wheel with additional 5 discrete dichroic filters plus white, 3200 K and 5600 K correction-filters, UV-filter
- Switchable colour change (mode 1: only full colours, mode 2: colour-change at every position)
- Rainbow-effect with adjustable speed in both directions
- Macro-function for combinations between CMY-colour mixture and colour-wheel
- Frost-filter for softer beam
- Beam-shape effect: wide and flat beam can steplessly be rotated by 180°
- Strobe-effect of 1-13 flash per sec.
- Control-Board with 4-digit display and foil-keyboard for adjusting the DMX-starting address, Pan/Tilt-Reverse, Program, Reset, lamp on/off
- Software-update possible via optional accessory
- Remotely switching of the lamp
- Built-in demo sequence
- Preprogrammed variable/random strobe and dimmer pulse effects
- Black-out while Head moving or colour changing
- Remotely controllable speed of PAN /TILT movement for easy programming
- Remote reset function
- Silent fans cooling; remotely controllable speed of fans
- Motorized zoom
- Mechanic dimmer
- Exact positioning via 16 bit Pan/Tilt movement resolution
- Lamp already installed and adjusted from factory
- DMX-control via every standard DMX-controller

Overview





- (8) Housing screw
- (9) Ventilation grille
- (10) DMX antenna
- (11) Mode/Enter-button
- (12) Down-button
- (13) Up-button
- (14) Exit-button
- (15) Microphone
- (16) Display
- (17) Update-Socket



- (18) Power supply
- (19) Fuseholder
- (20) DMX-Out socket
- (21) DMX-In socket

INSTALLATION

Installing/Replacing the lamp



DANGER TO LIFE!

Only install the lamp with the device switched off!
Unplug from mains before!

For the installation, you need one MSD 250/2 GY-9.5 lamp.

The lamp must only be changed when wearing appropriate protective clothing (protection glasses, protection gloves, helmet with sight, leather apron).



CAUTION!

The lamp has to be replaced when it is damaged
or deformed due to the heat!

The lamp life given by the manufacturer must never be exceeded. This is why you need to take notes on the operational time of the lamp or check the operating hour meter regularly and replace the lamp in time.

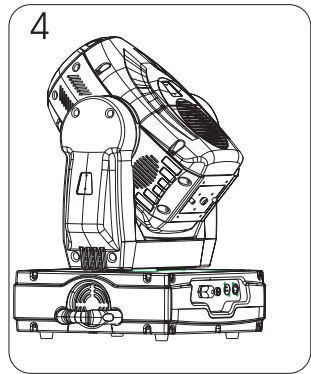
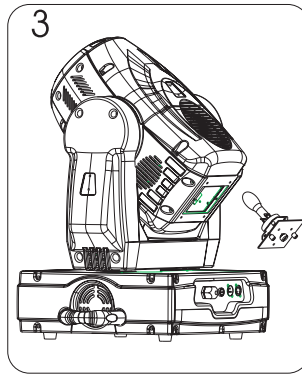
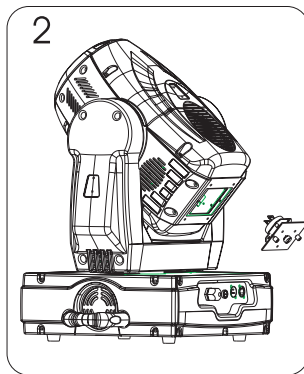
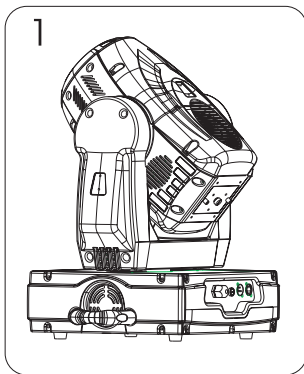
Keep exchanged lamp in a protective container and remove accordingly.
During the operation, the lamp reaches temperatures of up to 600° C.

Before replacing the lamp, unplug mains lead and let the lamp cool down (approx. 10 minutes).

During the installation do not touch the glass-bulbs bare-handed! Please follow the lamp manufacturer's notes!

Do not install lamps with a higher wattage! Lamps with a higher wattage generate temperatures the device was not designed for. Damages caused by non-observance are not subject to warranty.

Procedure:



Step 1: Unscrew the fixation screws A and B of the lamp system and carefully remove it from the housing.

Step 2: If replacing the lamp, remove the old lamp from the lamp holder.

Step 3: Insert the lamp into the lamp holder.

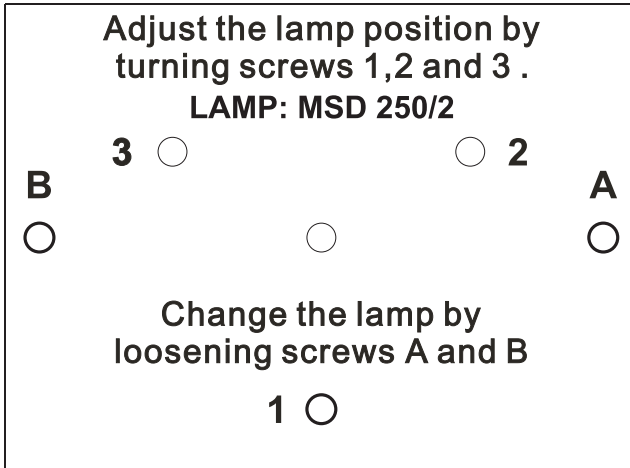
Step 4: Replace the lamp system in the housing and tighten the fixation screws.

Step 5: Adjust the lamp as described under lamp adjustment.



Do not operate this device with opened cover!

Lamp adjustment



The lampholder is aligned at the factory. Due to differences between lamps, fine adjustment may improve light performance.

Strike the lamp, open the shutter, set the dimmer intensity onto 100 % and direct the light towards a flat surface (wall). Center the hot-spot (the brightest part of the beam) using the 3 adjustment screws "1, 2, 3". Turn one screw at a time to drag the hot-spot diagonally across the projected image. If you cannot detect a hot-spot, adjust the lamp until the light is even.

To reduce a hot-spot, pull the lamp in by turning all three screws "1, 2, 3" clockwise ¼-turn at a time until the light is evenly distributed.

If the light is brighter around the edge than it is in the center, or if light output is low, the lamp is too far back in the reflector. "Push" the lamp out by turning the screws "1, 2, 3" counterclockwise ¼-turn at a time the light is bright and evenly distributed.

Rigging



DANGER TO LIFE!

Please consider the EN 60598-2-17 and the respective national norms during the installation! The installation must only be carried out by an authorized dealer!

The installation of the projector has to be built and constructed in a way that it can hold 10 times the weight for 1 hour without any harming deformation.

The installation must always be secured with a secondary safety attachment, e.g. an appropriate catch net. This secondary safety attachment must be constructed in a way that no part of the installation can fall down if the main attachment fails.

When rigging, derigging or servicing the fixture staying in the area below the installation place, on bridges, under high working places and other endangered areas is forbidden.

The operator has to make sure that safety-relating and machine-technical installations are approved by an expert before taking into operation for the first time and after changes before taking into operation another time.

The operator has to make sure that safety-relating and machine-technical installations are approved by an expert after every four year in the course of an acceptance test.

The operator has to make sure that safety-relating and machine-technical installations are approved by a skilled person once a year.

Procedure:

The projector should be installed outside areas where persons may walk by or be seated.

IMPORTANT! OVERHEAD RIGGING REQUIRES EXTENSIVE EXPERIENCE, including (but not limited to) calculating working load limits, installation material being used, and periodic safety inspection of all installation material and the projector. If you lack these qualifications, do not attempt the installation yourself, but instead use a professional structural rigger. Improper installation can result in bodily injury and/or damage to property.

The projector has to be installed out of the reach of people.

If the projector shall be lowered from the ceiling or high joists, professional trussing systems have to be used. The projector must never be fixed swinging freely in the room.

Caution: Projectors may cause severe injuries when crashing down! If you have doubts concerning the safety of a possible installation, do NOT install the projector!

Before rigging make sure that the installation area can hold a minimum point load of 10 times the projector's weight.



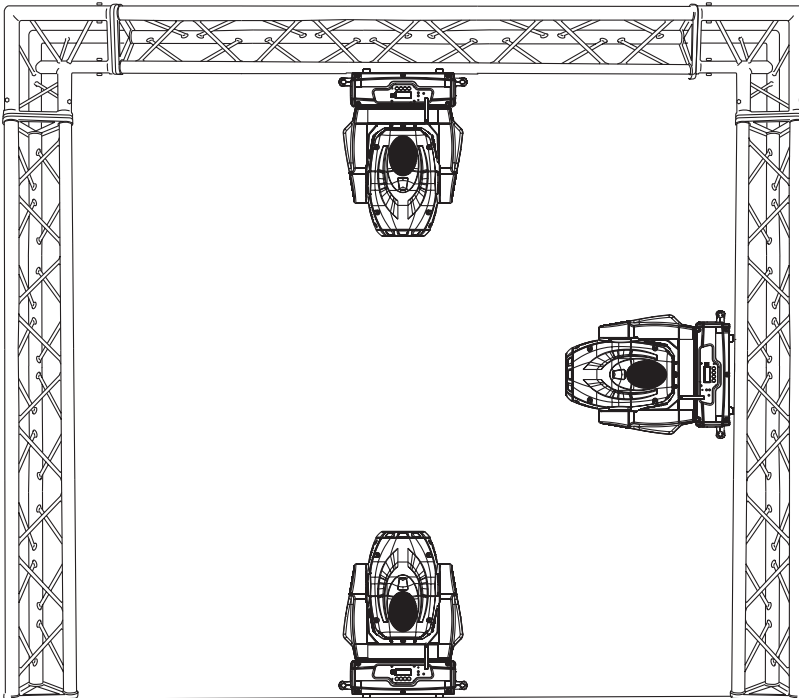
DANGER OF FIRE!

When installing the device, make sure there is no highly-inflammable material (decoration articles, etc.) within a distance of min. 0.5 m.



CAUTION!

Use 2 appropriate clamps to rig the fixture on the truss.
Follow the instructions mentioned at the bottom of the base.
Make sure that the device is fixed properly! Ensure that the structure (truss) to which you are attaching the fixtures is secure.



The Moving-Head can be placed directly on the stage floor or rigged in any orientation on a truss without altering its operation characteristics (see the drawing).

The fixture's base enables to be mounted in two ways.

For overhead use (mounting height >100 cm), always install a safety-rope that can hold at least 12 times the weight of the fixture. You must only use safety-ropes with quick links with screw cap. Pull the safety-rope through the hole on the bottom of the base and over the trussing system etc. Insert the end in the quick link and tighten the fixation screw.

The maximum drop distance must never exceed 20 cm.

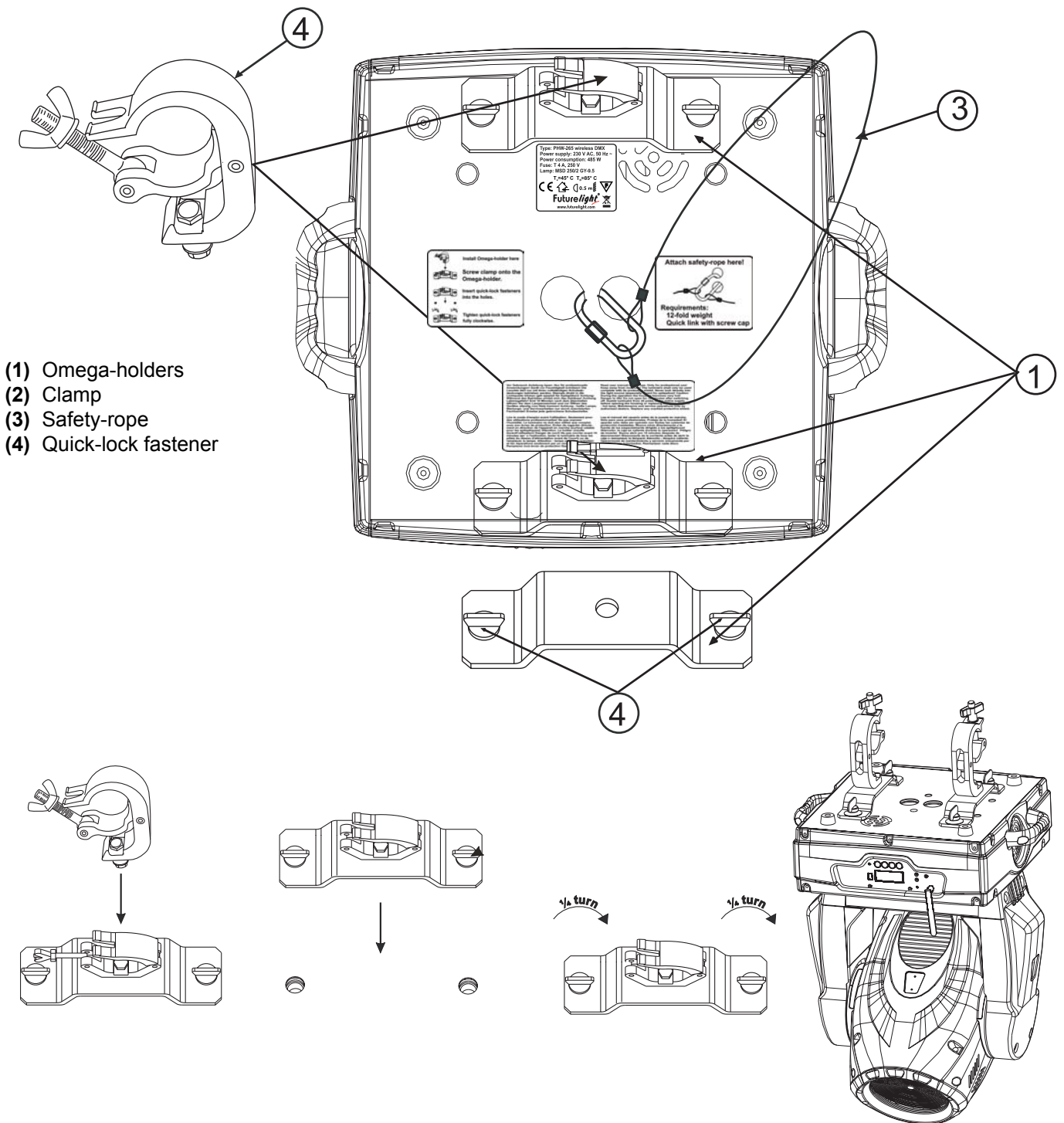
A safety rope which already hold the

strain of a crash or which is defective must not be used again.



DANGER TO LIFE!

Before taking into operation for the first time, the installation has to be approved by an expert!



- (1) Omega-holders
- (2) Clamp
- (3) Safety-rope
- (4) Quick-lock fastener

Screw one clamp each via a M12 screw and nut onto the Omega-clamps.

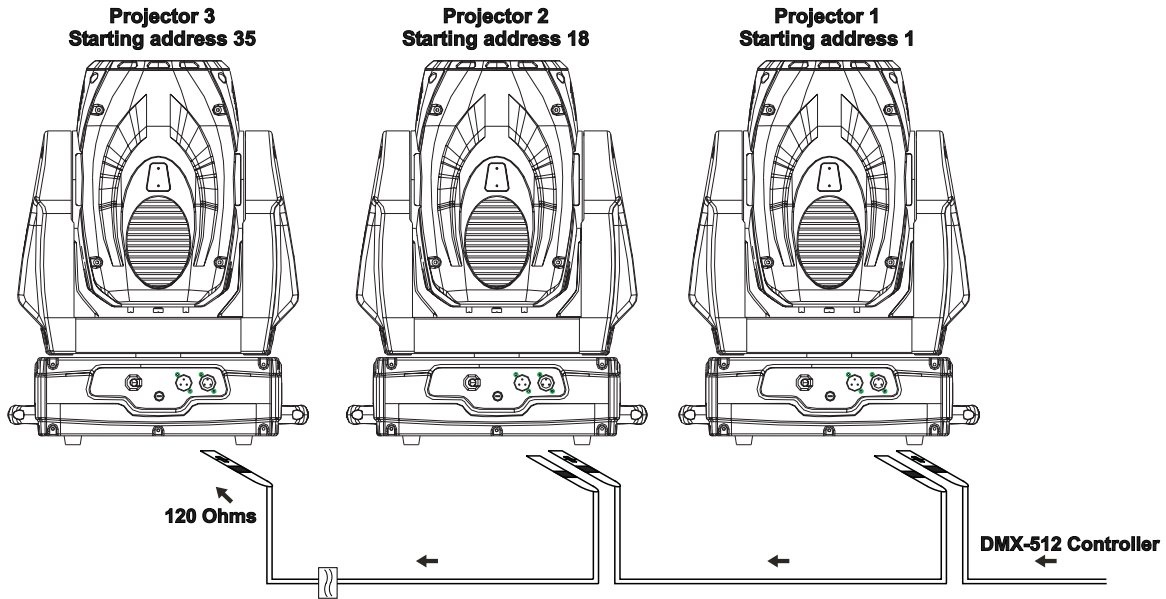
Insert the quick-lock fasteners of the first Omega-clamp into the respective holes on the bottom of the device. Tighten the quick-lock fasteners fully clockwise. Install the second Omega-clamp.



DANGER TO LIFE!

Before taking into operation for the first time, the installation has to be approved by an expert!

DMX-512 connection / connection between fixtures



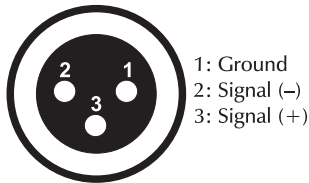
! The wires must not come into contact with each other, otherwise the fixtures will not work at all, or will not work properly. **!**

! Please note, the starting address depends upon which controller is being used. **!**

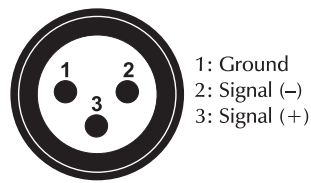
Only use a stereo shielded cable and 3-pin XLR-plugs and connectors in order to connect the controller with the fixture or one fixture with another.

Occupation of the XLR-connection:

DMX-output
XLR mounting-socket:



DMX-input
XLR mounting-plug:



If you are using controllers with this occupation, you can connect the DMX-output of the controller directly with the DMX-input of the first fixture in the DMX-chain. If you wish to connect DMX-controllers with other XLR-outputs, you need to use adapter-cables.

Building a serial DMX-chain:


Connect the DMX-output of the first fixture in the DMX-chain with the DMX-input of the next fixture. Always connect one output with the input of the next fixture until all fixtures are connected.

Caution: At the last fixture, the DMX-cable has to be terminated with a terminator. Solder a 120 Ω resistor between Signal (-) and Signal (+) into a 3-pin XLR-plug and plug it in the DMX-output of the last fixture.

Connection with the mains

Connect the device to the mains with the power-plug.

The occupation of the connection-cables is as follows:

Cable	Pin	International
Brown	Live	L
Blue	Neutral	N
Yellow/Green	Earth	

The earth has to be connected!

If the device will be directly connected with the local power supply network, a disconnection switch with a minimum opening of 3 mm at every pole has to be included in the permanent electrical installation.

The device must only be connected with an electric installation carried out in compliance with the IEC-standards. The electric installation must be equipped with a Residual Current Device (RCD) with a maximum fault current of 30 mA.

OPERATION

After you connected the effect to the mains, the PHW-265 wireless DMX starts running. During the Reset, the motors are trimmed and the device is ready for use afterwards.

Stand Alone operation

In the Stand Alone mode, the PHW-265 wireless DMX can be used without controller. Disconnect the PHW-265 wireless DMX from the controller and call the internal program.

1. Press **[MODE/ENTER]** button to enter the main menu "**MODE**" (display flashing)
2. Press **[MODE/ENTER]** and select "**RUN**" by pressing **[UP]** button.
3. Press **[MODE/ENTER]** and select "**AUTO**" by pressing **[UP]** button.
4. Press **[MODE/ENTER]** and select "**ALONE**" by pressing **[UP]** button.
5. Press **[MODE/ENTER]** to confirm.
6. Press 3 x **[EXIT]** to confirm, the display shows "**AU-A**".

Please refer to the instructions under Control Board, Main functions, menus Run and Edit.

DMX-controlled operation

You can control the projectors individually via your DMX-controller. Every DMX-channel has a different occupation with different features. The individual channels and their features are listed under DMX-protocol.

Wireless DMX

For wireless data transmission you need a DMX-controller, a wireless sender and a wireless receiver or devices with wireless receiver, respectively.

If a device with wireless receiver is connected with a DMX-controller via cable, the device will be controlled by the cabled controller and not by the wireless transmitter.

Please note: Never connect a cabled controller if the device with wireless receiver is controlled by the wireless transmitter! Otherwise danger of interferences.

The wireless receiver has an internal memory function. If the device is switched off and on again, the receiver automatically logs into the transmitter.

Meaning of the LEDs and their colours

Wireless sender status-LED

Red/green flashes rapidly: Login-mode, every free wireless receiver is logged into the wireless sender.

Green permanently lit: the DMX-signal is present and transmitted.

Red/green flashes slowly: no DMX-signal, the radio link is being held.

Wireless receiver sender status-LED

Red permanently lit: not logged into a wireless sender (free).

Red/green flashes rapidly: Login-mode, the wireless receiver logs into the wireless sender.

Green permanently lit: The wireless receiver is logged into the wireless sender. The DMX-signal is present and received.

Red/green flashes slowly: no DMX-signal, the radio link is being held.

Installation of a wireless DMX-system

1. Connect the DMX-controller with the wireless sender.
2. Switch on the DMX-controller, den the wireless sender and the wireless receiver or the devices with wireless receiver, respectively.
3. Press and hold the sender's Function-button for 3 seconds. During the Login-mode, the sender's and receiver's red/green LEDs flash rapidly for approx. 5-10 seconds. As soon as the DMX-signal is transmitted, the sender's and receiver's green LED is permently lit. If there is no DMX-signal, the sender's and receiver's red/green LEDs flash slowly.
4. Control the device via your DMX-controller.

Log out one wireless receiver

The procedure of logging out one wireless receiver depends on the respective device. The FUTURELIGHT projectors with wireless receiver are logged out via the Control Board, menu Set-WDMX-Rest. The FUTURELIGHT WDR-1 wireless receiver logs out by pressing and holding the receiver's Function-button for about 3 seconds. As soon as the wireless receiver is logged out, the receiver's red LED is permently lit.

Log out all wireless receivers from the sender

Press and hold the sender's Function-button for at least 5 seconds. As soon as the wireless receivers are logged out, the receiver's red LED is permently lit.

Addressing

The Control Board allows you to assign the DMX starting address, which is defined as the first channel from which the PHW-265 wireless DMX will respond to the controller.

If you set, for example, the address to channel 18, the PHW-265 wireless DMX will use the channel 18 to 34 for control.

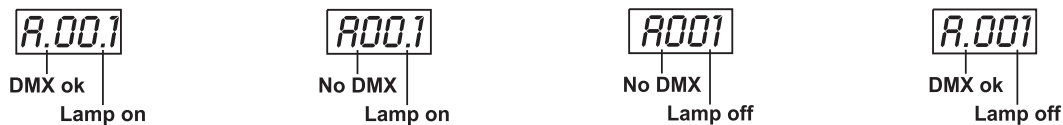
Please, be sure that you don't have any overlapping channels in order to control each PHW-265 wireless DMX correctly and independently from any other fixture on the DMX-chain.

If several PHW-265 wireless DMX are addressed similarly, they will work synchronically.

Press the Up/Down-buttons for setting the desired starting address. Now you can start operating the PHW-265 wireless DMX via your lighting controller.

Note:

The modes of DMX 512 data and lamp are shown via the display:



1. After switching on, the device will automatically detect whether DMX 512 data is received or not. If the data is received, the the display will show "**A.001**" with the actually set address. If there is no data received at the DMX-input, the display will flash "**A001**" with the actually set address.

This situation can occur if:

- the 3 PIN XLR plug (cable with DMX signal from controller) is not connected with the input of the device.
- the controller is switched off or defective, if the cable or connector is defective or the signal wires are swap in the input connector.

Note:

It's necessary to insert the XLR termination plug (with 120 Ohm) in the last lighting in the link in order to ensure proper transmission on the DMX data link.

2. If the lamp is on, the the display will show "**A00.1**" with the actually set address. If the lamp is off, the the display will show "**A001**" with the actually set address.

DMX-protocol

Control channel 1 - Horizontal movement (Pan) (within 630°)

Push slider up in order to move the head horizontally (PAN).

Gradual head adjustment from one end of the slider to the other (0-255, 128-center).

The head can be stopped at any position you wish.

Control channel 2 - Vertical movement (Tilt) (within 265°)

Push slider up in order to move the head vertically (TILT).

Gradual head adjustment from one end of the slider to the other (0-255, 128-center).

The head can be stopped at any position you wish.

Control channel 3 - Pan/Tilt-speed

Decimal	Hexad.	Percentage	S/F	Feature	
0	225	00E1	0% 88%	F	Decreasing speed
226	235	E2EB	89% 92%	S	Blackout with Pan/Tilt-movement
236	245	ECF5	93% 96%	S	Blackout with colour-change
246	255	F6FF	96% 100%	S	No function

Control channel 4 - Colour-wheel

Linear colour change following the movement of the slider. In this way you can stop the colour-wheel in any position.

Decimal	Hexad.	Percentage	S/F	Feature	
0	13	000D	0% 5%	S	Open/white
14	27	0E1B	5% 11%	S	Red
28	41	1C29	11% 16%	S	Blue
42	55	2A37	16% 22%	S	Green
56	69	3845	22% 27%	S	Light yellow
70	83	4653	27% 33%	S	Magenta
84	97	5461	33% 38%	S	CTO (Convert to orange)
98	111	626F	38% 44%	S	CTB (Convert to blue)
112	127	707F	44% 50%	S	UV-filter
128	187	80BB	50% 73%	F	Forwards rainbow effect with decreasing speed
188	193	BC C1	74% 76%	S	No rotation
194	255	C2FF	76% 100%	F	Backwards rainbow effect with increasing speed

Control channel 5 – Cyan

Decimal	Hexad.	Percentage	S/F	Feature	
0	255	00FF	0% 100%	S	Cyan (0=white, 255=cyan)

Control channel 6 – Magenta

Decimal	Hexad.	Percentage	S/F	Feature	
0	255	00FF	0% 100%	S	Magenta (0=white, 255=magenta)

Control channel 7 – Yellow

Decimal	Hexad.	Percentage	S/F	Feature	
0	255	00FF	0% 100%	S	Yellow (0=white, 255=yellow)

Control-channel 8 - CMY and dimmer speed

Decimal	Hexad.	Percentage	S/F	Feature	
0	255	0FF	0% 100%	F	Speed adjustment max to min

Control-channel 9 - CMY colour macros

Decimal	Hexad.	Percentage	S/F	Feature
07	0007	0% 3%	S	Neutral
815	080F	3% 6%	S	Macro 1
1623	1017	6% 9%	S	Macro 2
2431	181F	9% 12%	S	Macro 3
3239	2027	13% 15%	S	Macro 4
4047	282F	16% 18%	S	Macro 5
4855	3037	19% 22%	S	Macro 6
5663	383F	22% 25%	S	Macro 7
6471	4047	25% 28%	S	Macro 8
7279	484F	28% 31%	S	Macro 9
8087	5057	31% 34%	S	Macro 10
8895	585F	35% 37%	S	Macro 11
96103	6067	38% 40%	S	Macro 12
104111	686F	41% 44%	S	Macro 13
112119	7077	44% 47%	S	Macro 14
120127	787F	47% 50%	S	Macro 15
128135	8087	50% 53%	S	Macro 16
136143	888F	53% 56%	S	Macro 17
144151	9097	56% 59%	S	Macro 18
152159	989F	60% 62%	S	Macro 19
160167	A0A7	63% 65%	S	Macro 20
168175	A8AF	66% 69%	S	Macro 21
176183	B0B7	69% 72%	S	Macro 22
184191	B8BF	72% 75%	S	Macro 23
192199	C0C7	75% 78%	S	Macro 24
200207	C8CF	78% 81%	S	Macro 25
208215	D0D7	82% 84%	S	Macro 26
216223	D8DF	85% 87%	S	Macro 27
224231	E0E7	88% 91%	S	Macro 28
232239	E8EF	91% 94%	S	Macro 29
240247	F0F7	94% 97%	S	Macro 30
248255	F8FF	97% 100%	S	Random CMY

Control channel 10 – Effect-wheel

Decimal	Hexad.	Percentage	S/F	Feature
070	0046	0% 27%	S	Full beam
71230	47E6	28% 90%	S	Beam shaper
231255	E7FF	91% 100%	S	Frost filter

Control channel 11 – Zoom

Decimal	Hexad.	Percentage	S/F	Feature
0255	00FF	0% 100%	S	Zoom 28° - Zoom 7°

Control channel 12 – Free

Control channel 13 – Shutter, strobe

Decimal	Hexad.	Percentage	S/F	Feature
0	31	00	1F	0% 12% S Shutter closed
32	63	20	3F	13% 25% S No function (shutter open)
64	95	40	5F	25% 37% F Strobe-effect with increasing speed
96	127	60	7F	38% 50% S No function (shutter open)
128	159	80	9F	50% 62% F Pulse-effect in sequences
160	191	A0	BF	63% 75% S No function (shutter open)
192	223	C0	DF	75% 87% F Random strobe-effect with increasing speed
224	255	E0	FF	88% 100% S No function (shutter open)

Control channel 14 – Dimmer intensity

Decimal	Hexad.	Percentage	S/F	Feature
0	255	00	FF	0% 100% F Gradual adjustment of the dimmer intensity from 0 to 100 %

Control channel 15 – Switching the lamp, Reset, internal programs

Decimal	Hexad.	Percentage	S/F	Feature
0	31	00	1F	0% 12% S Normal colour-change, search position via shortest distance
32	63	20	3F	13% 25% S Colour-change at every position, search position via shortest distance
64	79	40	4F	25% 31% S Lamp on
80	95	50	5F	31% 37% S Reset
96	111	60	6F	38% 44% S Internal program 1
112	127	70	7F	44% 50% S Internal program 2
128	143	80	8F	50% 56% S Internal program 3
144	159	90	9F	56% 62% S Internal program 4
160	175	A0	AF	63% 69% S Internal program 5
176	191	B0	BF	69% 75% S Internal program 6
192	207	C0	CF	75% 81% S Internal program 7
208	223	D0	DF	82% 87% S Internal program 8
224	239	E0	EF	88% 94% S Lamp off
240	255	F0	FF	94% 100% S No function

Control channel 16 – Pan-movement with 16 Bit-resolution**Control channel 17 – Tilt-movement with 16 Bit-resolution**

Control Board

The Control Board offers several features: you can simply set the starting address, switch on and off the lamp, run the pre-programmed program or make a reset.

The main menu is accessed by pressing the Mode/Enter-button until the display starts flashing. Browse through the menu by pressing Up or Down. Press the Mode/Enter-button in order to select the desired menu. You can change the selection by pressing Up or Down. Confirm every selection by pressing the Mode/Enter-button. You can leave every mode by pressing the Exit-button. The functions provided are described in the following sections.

Default settings shaded.

	Main menu	Sub menu	Extension	Display	Function
0	MODE	ADDR	VALU	A001~A511 (AXXX)	DMX address setting
			SLAV	ON/OFF (SLAV)	Slave setting
			EBOC	ON/OFF	Change DMX address via external controller
		RUN	AUTO	ALON (AU-A)	Automatic Program Run in Stand Alone
				MAST (AU-M)	Automatic Program Run as Master
			SOUN	ALON (SO-A)	Sound-control Program Run in Stand Alone
				MAST (SO-M)	Sound-controlled Program Run as Master
		DISP	VALU	D-XX ~ D-00 (DXXX)	Display the DMX 512 value of each channel
			RDIS	ON/OFF	Reverse display
			CLDI	ON/OFF	Shut off LED display
1	LAMP	OPEN	ON/OFF	Lamp on/off	
		LA AU	ON/OFF	Lamp on/off/Power switch	
		ONLI	ON/OFF	Lamp on/off via controller	
		DELA	D-XX ~ D-05	Delay lamp on	
2	SET	RPAN	ON/OFF	Pan Reverse	
		RTIL	ON/OFF	Tilt Reverse	
		16BI	ON/OFF	Switch 16 bit/8 bit	
		DEGR	630/540	Select Pan-degree	
		MIC	M-XX ~ M-70	Mic sensitivity	
		AUTO	ON/OFF	Auto run if no DMX	
		SOUN	ON/OFF	Music control if no DMX	
		FANS	HIGH/AUTO	Fan's mode select	
		REST		Reset	
		LODA	ON/OFF	Restore factory settings	
		WDMX	ON/OFF/REST	Wireless DMX	
		VER	V-1.0~V-9.9	Software version	
		3	ADJU	LADJ	ON/OFF
TEST	T-01 ~ T-30			Test function of each channel	
WHEL	CODE			CXXX	Calibrate and adjust the effect wheels
	CH01~ CH30			XXXX (-128 ~ 127)	Select channel
4	TIME	MATI	0000~9999 (hours)	Fixture running time	
		LATI	0000~9999 (hours)	Lamp running time	
		CLMT	ON/OFF	Service-function	
		CLLT	ON/OFF	Clear lamp time	
5	EDIT	STEP	S-01 ~ S-48	Steps of Program Run	
		REC	RE-XX	Auto scenes rec	
		SC01 ~ SC48	C01 ~ C30	01XX (00~FFH) 30XX (00~FFH)	Edit the channels of each scene
			TIME (sec.)	T XXX (001~999)	Time for each scene
		CNIN	ON/OFF	Edit program via controller	

Main functions

MODE — LAMP — SET — ADJU — TIME — EDIT

MODE - Main menu 0

MODE — ADDR
 RUN
 DISP

- Press **[MODE/ENTER]** to enter the main menu "MODE" (display flashing)
- Press **[MODE/ENTER]** and select "ADDR", "RUN" or "DISP" by pressing **[UP]** or **[DOWN]**.
- Press **[MODE/ENTER]** for selecting the desired sub menu.

ADDR - DMX address setting, Slave setting

MODE — ADDR — VALU — ADDR-AS11
 SLAV — ON-OFF
 EBOC — ON-OFF

VALU - DMX address setting

With this function, you can adjust the desired DMX-address via the Control Board.

- Select "VALU" by pressing **[UP]** or **[DOWN]**.
- Press **[MODE/ENTER]**, adjust the DMX address by pressing **[UP]** or **[DOWN]**.
- Press **[MODE/ENTER]** to confirm.
- Press **[EXIT]** in order return to main menu.

SLAV - Slave setting

With this function, you can define the device as slave.

- Select "SLAV" by pressing **[UP]** or **[DOWN]**.
- Press **[MODE/ENTER]**, the display shows "ON" or "OFF".
- Press **[UP]** to select "ON" if you wish to enable this function or **[DOWN]** to select "OFF" if you don't.
- Press **[MODE/ENTER]** to confirm.
- Press **[EXIT]** in order to return to the main menu.

EBOC - DMX address setting via controller

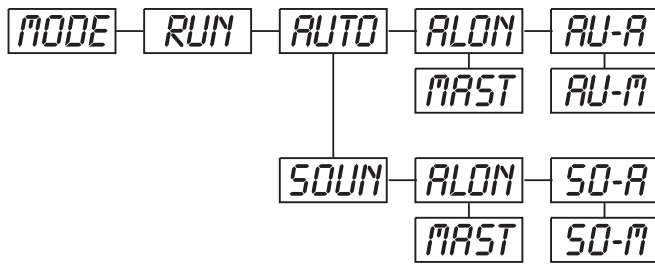
With this function, you can adjust the desired DMX-address via an external controller.

This function can only be activated when the DMX-value of all other channels is set to "0" on the controller.

- Select "EBOC" by pressing **[UP]** or **[DOWN]**.
- Press **[MODE/ENTER]**, the display shows "ON" or "OFF".
- Press **[UP]** to select "ON" if you wish to enable this function or **[DOWN]** to select "OFF" if you don't.
- Press **[MODE/ENTER]** to confirm.
- Press **[EXIT]** in order to return to the main menu.
- On the controller, set the DMX-value of channel 1 to "7".
- Set the DMX-value of channel 2 to "7" or "8". When set to "7" you can adjust the starting address between 1 and 255. When set to "8" you can adjust the starting address between 256 and 511.
- Set the DMX-value of channel 3 to the desired starting address. If you want to set the starting address to 57, set channel 1 to "7", channel 2 to "7" and channel 3 to "57". If you want to set the starting address to 420, set channel 1 to "7", channel 2 to "8" and channel 3 to "164" (256+164=420).
- Wait for approx. 20 seconds and the unit will carry out a reset. After that, the new starting address is set.

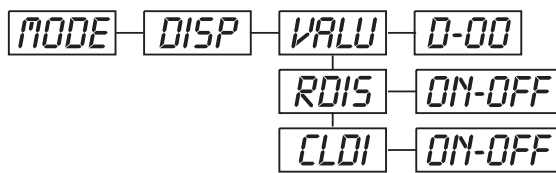
RUN - Program Run, Master setting

With the function "RUN", you can run the internal program. You can set the number of steps under Step. You can edit the individual scenes under Edit. You can run the individual scenes either automatically (AUTO), i.e. with the adjusted Step-Time or sound-controlled (SOUN). The selection "ALON" means Stand Alone-mode and "MAST" that the device is defined as master.



- Select "AUTO" or "SOUN" by pressing [UP] or [DOWN].
- Press [MODE/ENTER] for selecting the desired extension menu.
- Select "ALON" or "MAST" by pressing [UP] or [DOWN].
- Press [MODE/ENTER] to confirm.
- Press [EXIT] in order to return to the main menu.

DISP - Display the DMX-value, Reverse display, Shut off LED display



VALU - Display the DMX 512 value of each channel

With this function you can display the DMX 512 value of each channel.

- Select "VALU" by pressing [UP] or [DOWN].
- Press [MODE/ENTER] to confirm; the display shows "D-00". In this setting, the DMX-adjustment of every channel will be displayed.
- Press [UP] in order to select the desired channel. If you select "D-14" the display will only show the DMX-value of the 14th channel.
- Press [MODE/ENTER] to confirm.
- The display shows "D-XX", "X" stands for the DMX-value of the selected channel.
- Press [MODE/ENTER] to confirm.
- Press [EXIT] in order to return to the main menu.

RDIS - Reverse display

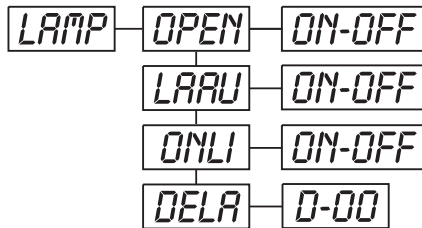
With this function you can rotate the display by 180°.

- Select "RDIS" by pressing [UP] or [DOWN].
- Press [MODE/ENTER], the display shows "ON" or "OFF".
- Press [UP] to select "ON" if you wish to enable this function (the display will rotate by 180°) or [DOWN] to select "OFF" if you don't.
- Press [MODE/ENTER] to confirm.
- Press [EXIT] in order to return to the main menu.

CLDI - Shut off LED display

With this function you can shut off the LED display after 2 minutes.

- Select "CLDI" by pressing [UP] or [DOWN].
- Press [MODE/ENTER], the display shows "ON" or "OFF".
- Press [UP] to select "ON" if you wish to enable this function (the display will rotate by 180°) or [DOWN] to select "OFF" if you don't.
- Press [MODE/ENTER] to confirm.
- Press [EXIT] in order to return to the main menu.

LAMP - Main menu 1

- Press **[MODE/ENTER]** to enter the main menu (display flashing).
- Press **[UP]** or **[DOWN]** to select “**LAMP**”.

OPEN - Lamp on/off

With this function you can switch the lamp on or off via the Control Board.

- Select “**OPEN**” by pressing **[UP]** or **[DOWN]**.
- Press **[MODE/ENTER]**, the display shows “**ON**” or “**OFF**”.
- Press **[UP]** to select “**ON**” if you wish to enable this function or **[DOWN]** to select “**OFF**” if you don’t.
- Press **[MODE/ENTER]** to confirm.
- Press **[EXIT]** in order to return to the main menu.

LAAU - Lamp on/off via power switch

With this function you can switch the lamp on or off via the power switch.

- Select “**LAAU**” by pressing **[UP]** or **[DOWN]**.
- Press **[ENTER]**, the display shows “**ON**” or “**OFF**”.
- Press **[UP]** to select “**ON**” if you wish to enable this function or “**OFF**” if you don’t.
- Press **[MODE/ENTER]** to confirm.
- Press **[EXIT]** in order to return to the main menu.

ONLI - Lamp on/off via external controller

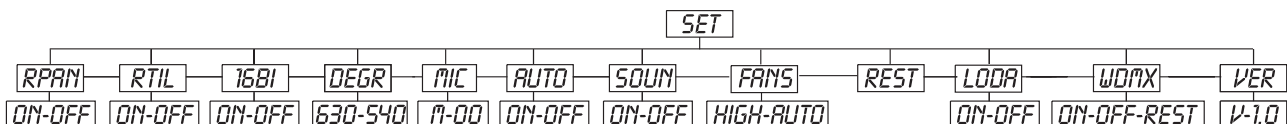
With this function you can switch the lamp on or off via an external controller.

- Select “**ONLI**” by pressing **[UP]** or **[DOWN]**.
- Press **[MODE/ENTER]**, the display shows “**ON**” or “**OFF**”.
- Press **[UP]** to select “**ON**” if you wish to enable this function or **[DOWN]** to select “**OFF**” if you don’t.
- Press **[MODE/ENTER]** to confirm.
- Press **[EXIT]** in order to return to the main menu.

DELA - Delay lamp on

With this function you can delay the lamp ignition.

- Select “**DELA**” by pressing **[UP]** or **[DOWN]**.
- Press **[MODE/ENTER]** to confirm; the display shows “**D-00**”. In this setting, the lamp will be ignited immediately.
- Press **[UP]** to select the desired delay between “**00**” and “**59**” minutes. If you select “**D-03**” the lamp will be ignited after 3 minutes.
- Press **[MODE/ENTER]** to confirm.
- Press **[EXIT]** in order to return to the main menu.

SET - Main menu 2

- Press **[MODE/ENTER]** to enter the main menu (display flashing).
- Press **[UP]** or **[DOWN]** to select “**SET**”.

RPAN - Pan Reverse

With this function you can reverse the Pan-movement.

- Select "**RPAN**" by pressing **[UP]** or **[DOWN]**.
- Press **[MODE/ENTER]**, the display shows "**ON**" or "**OFF**".
- Press **[UP]** to select "**ON**" if you wish to enable this function or **[DOWN]** to select "**OFF**" if you don't.
- Press **[MODE/ENTER]** to confirm.
- Press **[EXIT]** in order to return to the main menu.

RTIL - Tilt Reverse

With this function you can reverse the Tilt-movement.

- Select "**RTIL**" by pressing **[UP]** or **[DOWN]**.
- Press **[MODE/ENTER]**, the display shows "**ON**" or "**OFF**".
- Press **[UP]** to select "**ON**" if you wish to enable this function or **[DOWN]** to select "**OFF**" if you don't.
- Press **[MODE/ENTER]** to confirm.
- Press **[EXIT]** in order to return to the main menu.

16BI - Switch 16 bit/8 bit

With this function you can switch the device from 16 bit to 8 bit resolution.

- Select "**16BI**" by pressing **[UP]** or **[DOWN]**.
- Press **[MODE/ENTER]**, the display shows "**ON**" or "**OFF**".
- Press **[UP]** or **[DOWN]** to select "**ON**" in order to set 16 bit, or "**OFF**" in order to set 8 bit. The channels PAN Fine and TILT Fine will be disabled.
- Press **[MODE/ENTER]** to confirm.
- Press **[EXIT]** in order to return to the main menu.

DEGR - Select PAN-degree

With this function you can delay the lamp ignition.

- Select "**DEGR**" by pressing **[UP]** or **[DOWN]**.
- Press **[MODE/ENTER]** to confirm; the display shows "**630**".
- Press **[UP]** or **[DOWN]** to select the desired delgree between "**630**" and "**540**".
- Press **[MODE/ENTER]** to confirm.
- Press **[EXIT]** in order to return to the main menu.

MIC - Mic sensitivity

With this function you can select the desired microphone sensitivity between 0 % and 99 %.

- Select "**MIC**" by pressing **[UP]** or **[DOWN]**.
- Press **[MODE/ENTER]** to confirm; the display shows "**M-70**".
- Press **[UP]** to select the desired sensitivity.
- Press **[MODE/ENTER]** to confirm.
- Press **[EXIT]** in order to return to the main menu.

AUTO - Auto run if no DMX

With this function you can set the device to auto run if no DMX-signal.

- Select "**AUTO**" by pressing **[UP]** or **[DOWN]**.
- Press **[MODE/ENTER]**, the display shows "**ON**" or "**OFF**".
- Press **[UP]** to select "**ON**" if you wish to enable this function or **[DOWN]** to select "**OFF**" if you don't.
- Press **[MODE/ENTER]** to confirm.
- Press **[EXIT]** in order to return to the main menu.

SOUN - Music control if no DMX

With this function you can set the device to sound-controlled program-run if no DMX-signal.

- Select "**SOUN**" by pressing **[UP]** or **[DOWN]**.
- Press **[MODE/ENTER]**, the display shows "**ON**" or "**OFF**".
- Press **[UP]** to select "**ON**" if you wish to enable this function or **[DOWN]** to select "**OFF**" if you don't.
- Press **[MODE/ENTER]** to confirm.
- Press **[EXIT]** in order to return to the main menu.

FANS - Adjust ventilation fan

With this function you can adjust the ventilation fan.

- Select **"FANS"** by pressing **[UP]** or **[DOWN]**.
- Press **[MODE/ENTER]** to confirm; the display shows **"AUTO"**.
- Press **[UP]** to select **"HIGH"** or **"AUTO"**.
- Press **[MODE/ENTER]** to confirm.
- Press **[EXIT]** in order to return to the main menu.

REST - Reset

With this function you can Reset the device via the Control Board.

- Select **"REST"** by pressing **[UP]** or **[DOWN]**.
- Press **[MODE/ENTER]** to confirm.
- Press **[EXIT]** in order to return to the main menu.

LODA - Restore factory settings

With this function you can restore the factory settings of the device. All settings will be set back to the default values (shaded). Any edited scenes will be lost.

- Select **"LODA"** by pressing **[UP]** or **[DOWN]**.
- Press **[MODE/ENTER]**, the display shows **"ON"** or **"OFF"**.
- Press **[UP]** to select **"ON"** if you wish to enable this function or **[DOWN]** to select **"OFF"** if you don't.
- Press **[MODE/ENTER]** to confirm.
- Press **[EXIT]** in order to return to the main menu.

WDMX - Wireless DMX

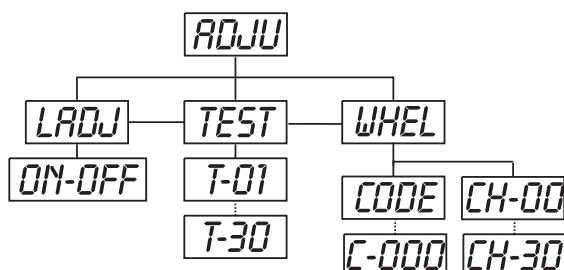
From factory, this projector is prepared for wireless data transmission (W-DMX). With this function, you can de-activate W-DMX or log out the projector.

- Select **"WDMX"** by pressing **[UP]** or **[DOWN]**.
- Press **[MODE/ENTER]**, the display shows **"ON"** or **"OFF"**.
- Press **[UP]** to select **"ON"** if you wish to enable this function or **[DOWN]** to select **"OFF"** if you don't.
- With the function **"REST"** you can log out the projector from the wireless sender.
- Press **[MODE/ENTER]** to confirm.
- Press **[EXIT]** in order to return to the main menu.

VER - Software version

With this function you can display the software version of the device.

- Select **"VER"** by pressing **[UP]** or **[DOWN]**.
- Press **[MODE/ENTER]**, the display shows **"V-X.X"**, "X.X" stands for the version number, e.g. "V-1.0", "V-2.6".
- Press **[MODE/ENTER]** to confirm.
- Press **[EXIT]** in order to return to the main menu.

ADJU - Main menu 3

- Press **[MODE/ENTER]** to enter the main menu (display flashing).
- Press **[UP]** or **[DOWN]** to select **"ADJU"**.

LADJ - Lamp adjustment

With this function you can adjust the lamp via the Control Board. The shutter opens and the lamp can be adjusted. In this mode, the device will not react to any control signal.

- Select “LADJ” by pressing [UP] or [DOWN].
- Press [MODE/ENTER], the display shows “ON” or “OFF”.
- Press [UP] or [DOWN] to select “ON” if you wish to enable this function or “OFF” if you don’t.
- Press [MODE/ENTER] to confirm.
- Press [EXIT] in order to return to the main menu.

TEST - Test function of each channel

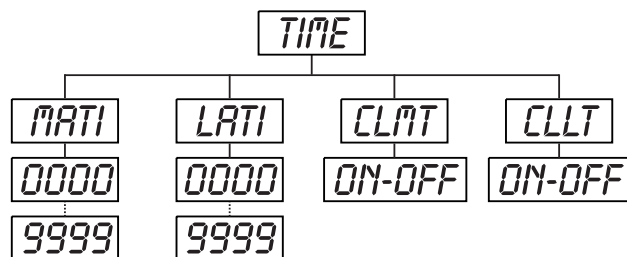
With this function you can test each channel on its (correct) function.

- Select “TEST” by pressing [UP] or [DOWN].
- Press [MODE/ENTER], the display shows “T-XX”, “X” stands for the channel number.
- The current channel will be tested.
- Select the desired channel by pressing [UP] or [DOWN].
- Press [MODE/ENTER] to confirm.
- Press [EXIT] in order to return to the main menu.

WHEL - Wheel adjustment

With this function, you can calibrate and adjust the effect wheels to their correct positions.

- Select “WHEL” by pressing [UP] or [DOWN].
- Press [MODE/ENTER], the display shows “CODE”.
- Press [MODE/ENTER], the display shows “CXXX”.
- Enter the password “C050” by pressing [UP] or [DOWN].
- Press [MODE/ENTER] to confirm.
- Press [EXIT] in order to return to the main menu.
- Press [MODE/ENTER], the display shows “CH-XX”, “X” stands for the channel number.
- Select the desired channel by pressing [UP] or [DOWN].
- Press [MODE/ENTER], the display shows “XXXX”, “X” stands for the calibration value.
- Adjust the desired calibration value between –128 and 127 by pressing [UP] or [DOWN].
- Press [MODE/ENTER] to confirm.
- Press [EXIT] in order to return to the main menu.

TIME - Main menu 4

- Press [MODE/ENTER] to enter the main menu (display flashing).
- Press [UP] or [DOWN] to select “TIME”.

MATI - Fixture running time

With this function you can display the running time of the device.

- Select “MATI” by pressing [UP] or [DOWN].
- Press [MODE/ENTER], the display shows “XXXX”, “X” stands for the number of hours.
- Press [MODE/ENTER] to confirm.
- Press [EXIT] in order to return to the main menu.

LATI - Lamp running time

With this function you can display the running time of the lamp.

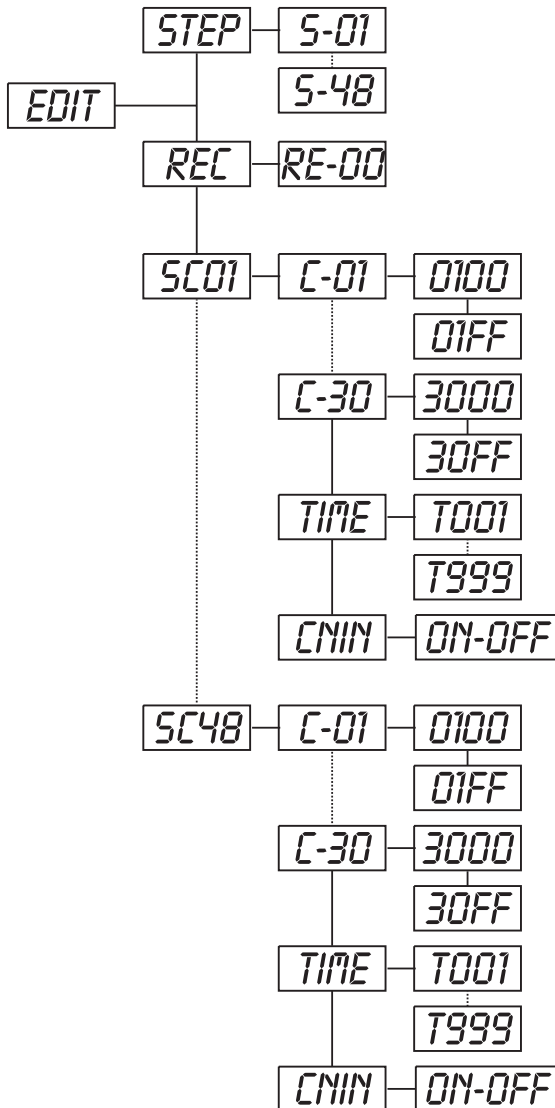
- Select “LATI” by pressing [UP] or [DOWN].
- Press [MODE/ENTER], the display shows “XXXX”, “X” stands for the number of hours.
- Press [MODE/ENTER] to confirm.
- Press [EXIT] in order to return to the main menu.

CLLT - Clear lamp time

- With this function you can clear the running time of the lamp. Please clear the lamp time every time you replace the lamp.
- Select “CLLT” by pressing [UP] or [DOWN].
- Press [MODE/ENTER], the display shows “ON” or “OFF”.
- Press [UP] or [DOWN] to select “ON” if you wish to enable this function or “OFF” if you don't.
- Press [MODE/ENTER] to confirm.
- Press [EXIT] in order to return to the main menu.

Edit - Main menu 5

- Press [MODE/ENTER] to enter the main menu (display flashing).
- Press [UP] to select “EDIT”.

**STEP - Define the number of steps in Run**

With this function you can define the number of steps in the Program Run.

- Select “STEP” by pressing [UP] or [DOWN].
- Press [MODE/ENTER], the display shows “S-XX”, “X” stands for the total amount of steps you want to save, so you can call up to 48 scenes in “RUN”. For example if the “XX” is 05, it means that “RUN” will run the first 5 scenes you saved in “EDIT”.
- Press [MODE/ENTER] to save and exit.

REC - Auto scenes rec

With this function you can automatically record new scenes.

- Select “REC” by pressing [UP] or [DOWN].
- Press [MODE/ENTER], the display shows “RE-XX”, “X” stands for the total amount of memorizable scenes, you can call up in “RUN”. For example if the “XX” is 05, it means that “RUN” will run the first 5 scenes you saved in “EDIT”.
- Press [MODE/ENTER] to save and exit.

SC01 - Editing the channels of the individual scenes

With this function you can edit the program to be called up in Run.

a) Editing via the Control Board

- Select “SC01” by pressing [UP] or [DOWN].
- Press [MODE/ENTER], the display shows “SCXX”, “X” stands for the scene no. to be edited.
- Change the scene no. by pressing [UP] or [DOWN].
- Press [MODE/ENTER], the display shows “C-XX”, “XX” stands for the channel no. Such as “C-01”, it means you are editing channel 1 of the selected scene.
- Select the channel no. you would like to edit by pressing [UP].

- Press [MODE/ENTER] to enter editing for the selected channel, the fixture reacts to your settings. The display shows the DMX value of the edited channel. Such as “11XX”, it stands for channel 11 of the current scene, the DMX value is XX, XX is a hexadecimal number value “01-FF”.
- Adjust the desired DMX value by pressing [UP] or [DOWN].
- Press [MODE/ENTER] in order to edit other channels of this scene.
- Repeat above steps until you finish setting all the DMX values for all channels of this scene.
- Once all the channels completed, the display will flash “TIME”.
- Press [MODE/ENTER] to edit the time needed, the display shows “TXXX”, “X” stands for the time needed to run the current scene, value “001-999”. For example, “T002” means you need 2 seconds to run the current scene.
- Adjust the desired time by pressing [UP] or [DOWN].

- Press **[MODE/ENTER]** to save the settings for the scene you are editing, the display will change to the next scene automatically.
- Repeat above steps to edit and other scenes, you can edit and save a maximum of 48 scenes.
- Press **[EXIT]** to exit. The number of steps can be defined under “**STEP**” and the scenes can be called up under “**RUN**”

b) Editing via the external controller

- **Call up the first scene in your controller now.**
- Select “**SC01**” by pressing **[UP]** or **[DOWN]**.
- Press **[MODE/ENTER]**, the display shows “**SC01**”.
- Press **[MODE/ENTER]**, the display shows “**C-01**”.
- Select “**CNIN**” by pressing **[UP]** or **[DOWN]**.
- Press **[MODE/ENTER]**, the display shows “**OFF**”.
- Press **[UP]**, the display shows “**ON**”.
- Press **[MODE/ENTER]**, the display shows “**SC02**”. You successfully downloaded the first scene.
- Adjust the Step-time as described above.
- **Call up the second scene in your controller now.**
- Repeat steps 5-11 until all desired scenes are downloaded.
- Press **[EXIT]** to exit. The number of steps can be defined under “**STEP**” and the scenes can be called up under “**RUN**”

Error Messages

When you turn on the fixture, it will make a reset first. The display may show “**XXEr**” while there are problems with one or more channels. “**XX**” stands for the channels equipped with a testing sensor. For example, when the display shows “**04Er**”, it means there is some error in channel 4. If there are some errors on channel 1, channel 2, channel 4 at the same time, you may see the error message “**01Er**”, “**02Er**”, “**4Err**” flash repeatedly for 5 times, and then the fixture will generate a reset signal, all the stepper motors will reset. If the error messages maintain after performing reset more than 3 times, it will detect whether the fixture has more than 3 errors. If the fixture has more than 3 errors (including 3 errors), all the channels can not work properly; but if the fixture has less than 3 errors, only the channels which have errors can not work properly, others can work as usual.

01Er:

(PAN-yoke movement error) This message will appear after the reset of the fixture if the yoke’s magnetic-indexing circuit malfunction (sensor failed or magnet missing) or the stepping-motor is defective (or its driving IC on the main PCB). The yoke is not located in the default position after the reset.

02Er:

(TILT-head movement error) This message will appear after the reset of the fixture if the head’s magnetic-indexing circuit malfunctions (sensor failed or magnet missing) or the stepping-motor is defective (or its driving IC on the main PCB). The head is not located in the default position after the reset.

04Er:

(Color-wheel error) This message will appear after the reset of the fixture if the magnetic-indexing circuit malfunctions (sensor failed or magnet missing) or the stepping-motor is defective (or its drive circuit on the main PCB). The color wheel is not located in the default position after the reset.

10Er:

(Effect-wheel error) This message will appear after the reset of the fixture and if the magnetic-indexing circuit malfunctions (sensor failed or magnet missing) or the stepping-motor is defective (or its driver circuit on the main PCB). The effect-wheel is not located in the default position after the reset.

11Er:

(Zoom-error) This message will appear after the reset of the fixture and if the magnetic-indexing circuit malfunctions (sensor failed or magnet missing) or the stepping-motor is defective (or its driver circuit on the main PCB). The zoom is not located in the default position after the reset.

CLEANING AND MAINTENANCE

The operator has to make sure that safety-relating and machine-technical installations are inspected by an expert after every four years in the course of an acceptance test.

The operator has to make sure that safety-relating and machine-technical installations are inspected by a skilled person once a year.

The following points have to be considered during the inspection:

- 1) All screws used for installing the devices or parts of the device have to be tightly connected and must not be corroded.
- 2) There must not be any deformations on housings, fixations and installation spots (ceiling, suspension, trussing).
- 3) Mechanically moved parts like axles, eyes and others must not show any traces of wearing (e.g. material abrading or damages) and must not rotate with unbalances.
- 4) The electric power supply cables must not show any damages, material fatigue (e.g. porous cables) or sediments. Further instructions depending on the installation spot and usage have to be adhered by a skilled installer and any safety problems have to be removed.



DANGER TO LIFE!

Disconnect from mains before starting maintenance operation!

We recommend a frequent cleaning of the device. Please use a moist, lint-free cloth. Never use alcohol or solvents!



CAUTION!

The lens has to be replaced when it is obviously damaged, so that its function is impaired, e. g. due to cracks or deep scratches!

The fresnell-lens will require weekly cleaning as smoke-fluid tends to building up residues, reducing the light-output very quickly. The cooling-fans should be cleaned monthly.



Do not operate this device with opened cover!

The interior of the fixture should be cleaned at least annually using a vacuum-cleaner or an air-jet.

The dichroic colour-filters and the internal lenses should be cleaned monthly.

If the power supply cable of this device becomes damaged, it has to be replaced by authorized dealers only in order to avoid hazards.

Please refer to the instructions under "Installing/Replacing the lamp".

Replacing the fuse

If the lamp burns out, the fine-wire fuse of the device might fuse, too. Only replace the fuse by a fuse of same type and rating.

Before replacing the fuse, unplug mains lead.

Procedure:

- Step 1:** Unscrew the fuseholder on the rearpanel with a fitting screwdriver from the housing (anti-clockwise).
- Step 2:** Remove the old fuse from the fuseholder.
- Step 3:** Install the new fuse in the fuseholder.
- Step 4:** Replace the fuseholder in the housing and fix it.

Should you need any spare parts, please use genuine parts.

If the power supply cable of this device becomes damaged, it has to be replaced by a special power supply cable available at your dealer.

Should you have further questions, please contact your dealer.

TECHNICAL SPECIFICATIONS

Power supply:	230 V AC, 50 Hz ~
Power consumption:	485 W
DMX-control-channels:	17
DMX-512-connection:	3-pin XLR
Flash-rate:	13 Hz
Colour-wheel:	5 dichroic filters plus white, CTO and CTB correction-filters, UV-filter
Length of base:	370 mm
Width of yoke:	420 mm
Height (head horizontal):	470 mm
Weight (net):	24 kg
Maximum ambient temperature T_a :	45° C
Maximum housing temperature T_b (steady state):	85° C
Min.distance from flammable surfaces:	0.5 m
Min.distance to lighted object:	0.5 m
Fuse:	T 4 A, 250 V
Accessory:	
SYLVANIA BA250/2 SE D 90V/250W GY-9.5	No. 89106120
GE CSD250/2 95V/250W GY-9.5 2000h 8500K	No. 89106100
PHILIPS MSD250/2 90V/250W GY-9.5 2000h	No. 89106115
OSRAM HSD250/80 90/250W GY9.5 3000h 8000K	No. 89106210
FUTURELIGHT CP-240 controller	No. 51834265
FUTURELIGHT CP-256/64 controller 16bit	No. 51834288
FUTURELIGHT CP-512/64 controller 16bit	No. 51834295
Wizard-512 USB DMX-Software + Interface	No. 51860102
Wizard-1024 USB DMX-Software + Interface	No. 51860110
FUTURELIGHT UDB 1 USB Update Box	No. 51836901
FUTURELIGHT DES-3 DMX-terminator 3-pin	No. 51834001
Flightcase for 2xPHS/PHW-260w/rollers/bra	No. 51836862

Please note: Every information is subject to change without prior notice. 05.09.2006 ©

MODE D'EMPLOI

Futurelight®

PHW-265 wireless DMX Pro-Head-Wash



ATTENTION!
Protéger de l'humidité.
Débrancher avant d'ouvrir le boîtier!

Pour votre propre sécurité, veuillez lire ce mode d'emploi avec attention avant la première mise en service.

Toute personne ayant à faire avec le montage, la mise en marche, le maniement et l'entretien de cet appareil doit

- être suffisamment qualifiée
- suivre strictement les instructions de service suivantes
- considérer ce mode d'emploi comme faisant partie de l'appareil
- conserver le mode d'emploi pendant la durée de vie de l'article
- transmettre le mode d'emploi à un éventuel acheteur ou utilisateur de l'appareil
- télécharger la version ultérieure du mode d'emploi d'Internet

INTRODUCTION

Nous vous remercions d'avoir choisi un FUTURELIGHT PHW-265 wireless DMX. Vous êtes en possession d'un effet lumineux puissant aux possibilités multiples.

Sortez le PHW-265 wireless DMX de son emballage.

Inclus dans la livraison

1	Appareil	
1	Mode d'emploi	
1	SYLVANIA BA250/2 SE D 90V/250W GY-9,5	89106120
1	Câble XLR m.-XLR f., 5m, symétrique, noir	3022050N
2	FUTURELIGHT OC-1 Omega-clamp	51836995

INSTRUCTIONS DE SÉCURITÉ



ATTENTION!

Soyez prudent, lors de manipulations électriques avec une tension dangereuse vous êtes soumis à des risques d'électrocution!

Cet appareil a quitté les ateliers dans un état irréprochable. Pour assurer un bon fonctionnement, sans danger, l'utilisateur doit suivre les instructions contenues dans ce mode d'emploi.



Attention:

Tout dommage occasionné par la non observation des instructions de montage ou d'utilisation n'est pas couvert par la garantie.

L'appareil ne doit pas être mis en service lorsqu'il a été transporté d'un endroit froid à un endroit chaud. Il se forme de la condensation qui pourrait endommager l'appareil. Laissez celui-ci atteindre la température ambiante avant de le mettre en service.

Avant tout, assurez-vous que l'appareil n'a pas subi de dommages lors de son transport. Si l'appareil ou le câble d'alimentation est endommagé, ne jamais mettre l'appareil en service. Contactez immédiatement votre revendeur.

La construction de l'appareil correspond à la classe de protection I. La fiche secteur doit être connectée uniquement à une prise secteur à contact de protection, la tension et la fréquence de laquelle correspond exactement à plaque signalétique des l'appareil. Des tensions inappropriées et des prises secteur inappropriées peuvent mener à la destruction de l'appareil et à des électrocutions mortelles.

Toujours connecter la fiche secteur en dernier. Il faut insérer la fiche secteur de manière non-violente. Faites attention à une position bien fixée de la fiche secteur.

Ne laissez pas entrer le câble secteur en contact avec d'autres câbles! Soyez prudent lors de la manipulation des câbles secteur et des alimentations secteur. Ne touchez jamais ces parties avec des mains mouillées! Des mains mouillées peuvent causer des électrocutions mortelles.

Ne pas modifier, plier, charger de manière mécanique, charger de pression, tirer, chauffer et ne pas positionner des câbles secteur à proximité de sources de chaleur ou de froid. En cas de non-respect des dommages du câble secteur, des feus ou des électrocutions mortelles peuvent en résulter.

L'insertion de câble ou l'accouplement à l'appareil ne doit pas être chargé par tension. Il faut toujours avoir une longueur de câble vers l'appareil, manque de quoi le câble peut être endommagé, ce qui peut mener à des électrocutions mortelles.

Prenez garde de ne pas coincer ou abimer le câble d'alimentation. Contrôler l'appareil et les câbles d'alimentation régulièrement.

En cas d'utilisation de rallonges il faut assurer que la section du fil est admissible pour l'alimentation en courant nécessaire pour l'appareil. Toutes les indications d'avertissement pour le câble secteur sont aussi valables pour des rallonges éventuellement utilisées.

Débranchez l'appareil lorsque vous ne l'utilisez pas et avant de le nettoyer. Pour ce faire, utilisez les surfaces de maintien sur la fiche; ne tirez jamais le câble secteur! Sinon, le câble et la fiche peuvent être endommagés, ce qui peut mener à des électrocutions mortelles. Si la fiche ou l'interrupteur de l'appareil ne sont pas accessibles, par exemple parce qu'ils sont enfermés par d'autres pièces, il faut procéder à une disjonction de tous les pôles du côté secteur.

Si la fiche secteur ou l'appareil sont couverts de poussière, il faut le mettre hors service, il faut interrompre le circuit sur tous les pôles, et nettoyer l'appareil avec un chiffon sec. La poussière peut réduire l'isolation, ce qui peut mener à des électrocutions mortelles. Des encrassements plus importants dans l'appareil et sur l'extérieur de l'appareil ne doivent être enlevés que par un technicien compétent.

Dans aucun cas des liquides de tout genre doivent pénétrer dans des fiches secteur, des connecteurs ou dans des ouvertures d'appareil ou dans des fentes d'appareil. S'il y a un doute sur le fait que même une quantité minimale de liquide aurait pénétré dans l'appareil, il faut immédiatement séparer l'appareil du secteur avec tous les pôles. C'est valable aussi, si l'appareil a été exposé à une humidité de l'air élevée. Même si l'appareil apparemment fonctionne toujours, il doit être examiné par un technicien compétent, si par la pénétration de liquide des isolations ont été éventuellement endommagées. Des isolations réduites peuvent causer des électrocutions mortelles.

Des objets étranges ne doivent pas entrer dans l'appareil. C'est valable particulièrement pour des pièces métalliques. Au cas où mêmes des pièces métalliques les plus petites comme des agrafes et trombones ou des éclats métalliques doivent entrer dans l'appareil, il faut immédiatement mettre l'appareil hors service et le séparer du secteur avec tous les pôles (tirer la fiche secteur). Des dysfonctionnements et court-circuits peuvent causer des blessures mortelles.

Lors de la première mise en service, il peut y avoir une émission de fumée et d'odeurs. Ceci n'est pas dû à un défaut de l'appareil.

Danger d'incendie! Ne jamais installer l'appareil sur des surfaces facilement inflammables (p.ex. tapis de foire)!

Attention: L'appareil produit des températures excessives!

Évitez de faire des effets "flash" avec cet appareil en l'allumant et l'éteignant continuellement. Cela réduit considérablement la durée de vie des ampoules.



RISQUE DE MAL!

Ne jamais regarder directement à la source de lumière, parce que des personnes sensibles peuvent subir une attaque épileptique (surtout valable pour des épileptiques)!

Tenir les enfants et les novices éloignés de l'appareil.

Ne jamais faire marcher sans surveillance.

EMPLOI SELON LES PRESCRIPTIONS

Cet appareil est un spot avec tête rotative pour créer des effets décoratifs. Cet appareil doit seulement être connecté avec une tension alternative de 230 V, 50 Hz et a été conçu pour un usage dans des locaux clos.

Cet appareil est prévu pour des utilisations professionnelles, p. ex. sur scènes, en discothèques, théâtres etc.

Les effets lumineux ne sont pas conçus pour un usage continu. Accordez leur une pause de temps à autre, cela prolongera leur durée de vie.

Éviter les secousses et l'emploi de la force lors de l'installation ou de l'utilisation de l'appareil.

Il ne faut jamais lever l'appareil par la tête de projecteur, puisque autrement la mécanique pourrait être endommagée. Toujours prendre l'appareil par les poignées de transport.

Quand vous choisissez le lieu d'installation, évitez toutefois les endroits humides, poussiéreux ou trop chauds. Assurez-vous que les câbles ne traînent pas au sol. Assurez-vous que l'appareil ne puisse pas être touché ou renversé. Il en va de votre propre sécurité et de celle d'autrui.

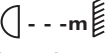
L'appareil ne doit pas être utilisé ou stocké dans un environnement humide, dans lequel on doit s'attendre à des projections d'eau, de la pluie, de l'humidité ou du brouillard. L'humidité ou une humidité de l'air très élevée peut réduire l'isolation et mener à des électrocutions mortelles. Lors de l'utilisation de machines à fumée il faut faire attention à ce que l'appareil ne soit jamais exposé directement au jet de fumée et qu'il soit mis en service au moins à 0,5 m de distance d'une machine de fumée. L'espace doit être seulement saturé de fumée de sorte qu'il ait encore une bonne vue d'au moins 10 m.

Il faut que la température ambiante soit comprise entre -5°C et $+45^{\circ}\text{C}$. Ne pas exposer l'appareil directement aux rayons solaires (lors d'un transport dans un véhicule fermé par exemple).

Lorsqu'une température ambiante est de $+45^{\circ}\text{C}$ l'humidité relative atmosphérique ne doit pas dépasser 50 %.

Cet appareil ne peut être mis en service qu'à une altitude entre -20 et 2000 m au-dessus du niveau de la mer.

N'utilisez pas l'appareil pendant un orage, puisqu'un survoltage pourrait détruire l'appareil. Lors d'un orage, séparez l'appareil du secteur avec tous les pôles (tirer la fiche secteur).

Le symbole  indique la distance minimale des objets illuminés. Ne jamais prendre une distance en-dessous de la valeur entre la sortie de lumière et la surface à illuminer!

Seulement installer l'appareil sur des surfaces non inflammables. Afin d'assurer une ventilation optimale, il est nécessaire de laisser un espace d'au moins 50 cm autour de l'appareil. Veuillez respecter que des objets sensibles à la chaleur puissent être corroyés ou endommagés à cause de la chaleur émise.

Lors de l'installation du projecteur, du démontage du projecteur et pendant l'exécution des travaux de service faites attention à ce que la zone en-dessous du lieu d'installation soit bouclée.

Pour le montage par dessus de la tête (hauteur de montage $>100\text{ cm}$), il faut toujours fixer l'appareil avec une élingue de sécurité appropriée. Il faut accrocher l'élingue de sécurité aux fixations prévues à cet effet. Ne jamais accrocher l'élingue de sécurité aux poignées de transport!

N'utilisez l'appareil qu'après vous êtes assuré que le boîtier est bien fermé et toutes les vis nécessaires ont été complètement fixées.

Il ne faut jamais allumer la lampe, si la lentille d'objectif ou les couvercles de boîtier ont été enlevé, puisqu'il existe un danger d'explosion aux lampes à décharge et il se produit un rayonnement ultraviolet fort, qui peut causer des brûlures.

La température maximale ambiante $T_a = 45^{\circ}\text{C}$ ne doit pas être dépassée.

N'utilisez l'appareil qu'après avoir pris connaissance de ses fonctions et possibilités. Ne laissez pas des personnes incompetentes utiliser cet appareil. La plupart des pannes survenant sur cet appareil sont dues à une utilisation inappropriée par des personnes incompetentes.

Si vous deviez transporter l'appareil, utilisez l'emballage d'origine pour éviter tout dommage.

Notez que pour des raisons de sécurité, il est interdit d'entreprendre toute modification sur l'appareil.

Il est interdit de retirer le code barre de l'appareil. Ceci annulerait toute garantie.

Si l'appareil est utilisé autrement que décrit dans ce mode d'emploi, ceci peut causer des dommages au produit et la garantie cesse alors. Par ailleurs, chaque autre utilisation est liée à des dangers, comme par ex. court circuit, incendie, électrocution, explosion de lampe, chute etc.

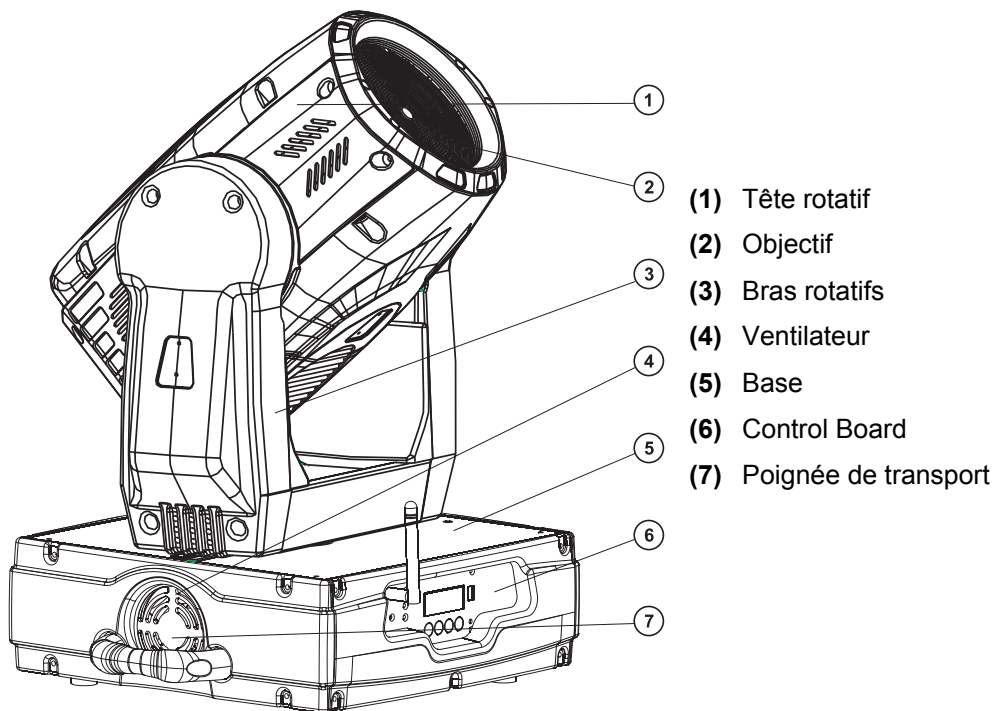
DESCRIPTION DE L'APPAREIL

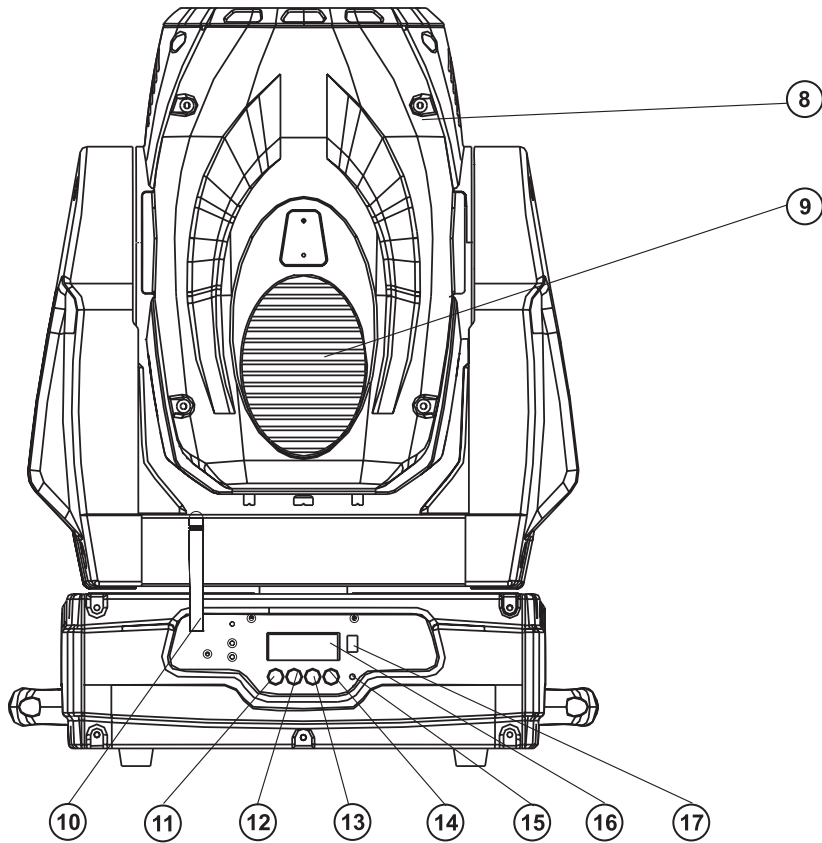
Features

Washlight multi fonctions

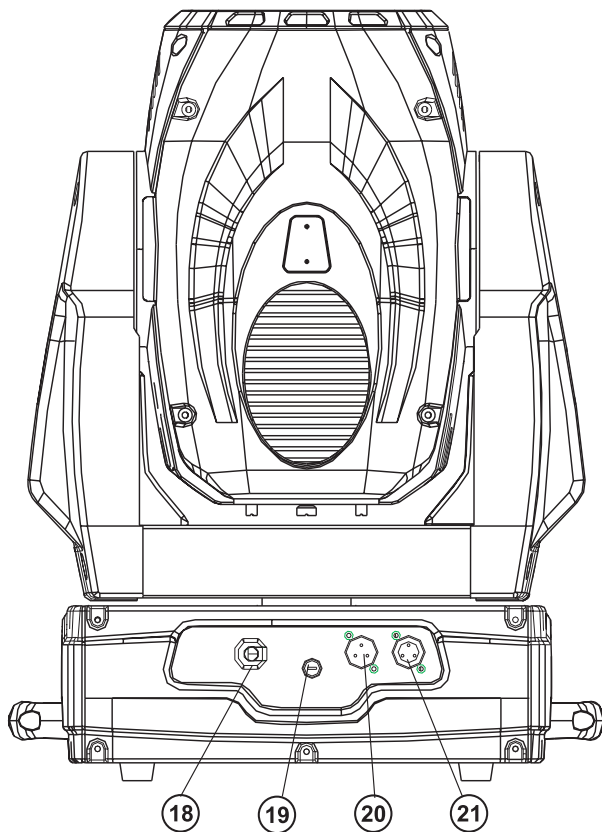
- Avec récepteur DMX sans fil intégré pour contrôle par W-DMX
- Maniement par DMX ou Stand Alone avec fonction "Master/Slave"
- 48 scène préprogrammées au Program Run pour maniement Stand Alone
- Numéro de scène au Program Run peut être changé individuellement
- Possibilité d'éditer les scène au Program Run via Control Board ou contrôleur externe et de les mémoriser
- 8 programmess préprogrammées peuvent être activés grâce au contrôleur DMX
- Contrôlé par le son grâce au microphone intégré
- Mélange de couleurs CMY
- Roue de couleurs avec 5 filtres différents dichroïques et blanc, filtre correcteur avec 3200 K et 5600 K, filtre UV
- Changement de couleurs commutable (mode 1: seulement pleines couleurs, mode 2: changement de couleurs dans chaque position)
- Effet "rainbow" bidirectionnel à vitesse variable
- Fonction macro pour la combinaison entre mélange de couleurs CMY et la roue de couleurs
- Filtre frost pour des projections douces
- Cône lumineux large, plat peut être tourné de 180° de manière continue
- Effet stroboscopique avec 1 à 13 flashes par seconde
- Control Board avec affichage 4 positions et clavier de feuillele pour ajuster l'adresse DMX start, Pan-/Tilt-Reverse, programmes, Reset, contrôle de la lampe
- Software-update possible grâce aux accessoires optionnelles
- Activation de la lampe par télécommande possible
- Programme de test intégré
- Effets stroboscopiques et pulses préprogrammées
- Fonction blackout lors d'un mouvement de tête ou sélection couleurs
- Vitesse du mouvement PAN/TILT par télécommande possible pour but d'une programmation simplifiée
- Reset contrôlable par télécommande
- Ventilateur silencieux avec vitesse de ventilateur réglable
- Zoom motorisée
- Dimmeur mécanique
- Mise en position exacte grâce à résolution 16 Bit du mouvement Pan/Tilt
- Lampe déjà installée et ajustée de l'usine
- Contrôlable via DMX-512 par chaque contrôleur DMX standard

Aperçue des parties





- (8) Vis de boîtier
- (9) Grille de ventilation
- (10) Antenne de DMX
- (11) Touche Mode/Enter
- (12) Touche Down
- (13) Touche Up
- (14) Touche Exit
- (15) Microphone
- (16) Affichage
- (17) Douille Update



- (18) Alimentation
- (19) Porte-fusible
- (20) Sortie DMX
- (21) Entrée DMX

INSTALLATION

Installer/Remplacer la lampe



DANGER DE MORT!

Toujours mettre hors tension avant de mettre en place l'ampoule!
Débrancher avant toute manipulation!

Pour l'installation, vous avez besoin d'une lampe MSD 250/2 GY-9,5.

La lampe ne peut être changée que si les vêtements de protection appropriés sont utilisés (lunettes de protection, gants de protection, casque de protection avec visière, tablier de cuir).



ATTENTION!

La lampe doit être remplacée lorsqu'elle a été endommagée
ou déformée par la chaleur!

La durée de vie indiquée par le fabricant ne doit jamais être dépassée. C'est pour cette raison que vous devez noter avec précaution les heures de fonctionnement de la lampe ou contrôler le compteur d'heures régulièrement et remplacer la lampe à temps.

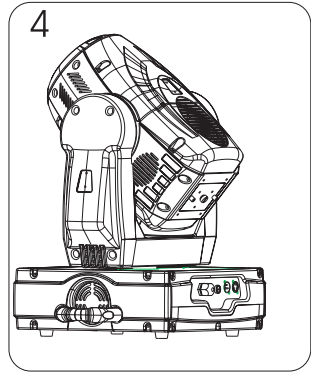
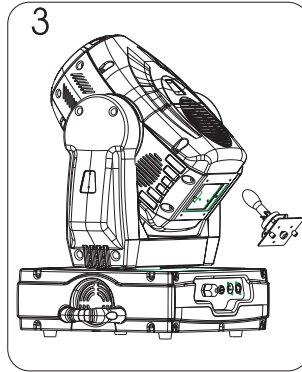
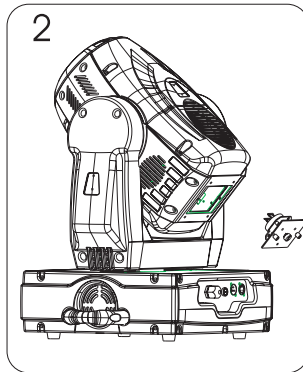
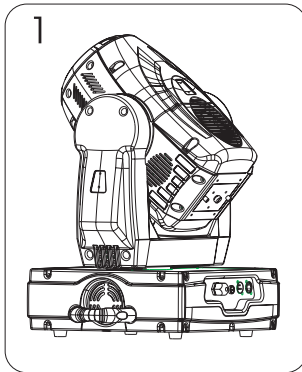
La lampe usée est à conserver dans un récipient de protection et à manipuler avec précaution.
La lampe utilisée a une température moyenne de 600° C.

Avant le remplacement de l'ampoule, toujours laisser refroidir (env. 10 minutes) celle-ci et débrancher l'appareil.

Ne jamais manipuler l'ampoule directement avec les doigts. Veuillez respecter les instructions du fabricant.

Ne pas utiliser des ampoules d'une puissance supérieure, la température dégagée par celles-ci étant trop haute pour cet appareil. En cas de non respect de cette consigne, la garantie n'est plus valable.

Procédure:



Pas 1: Dévissez les vis de fixation A et B du système de lampe et retirez-le.

Pas 2: Quand vous remplacez une lampe, retirez la lampe défectueuse avant.

Pas 3: Insérez la lampe dans le porte-lampe.

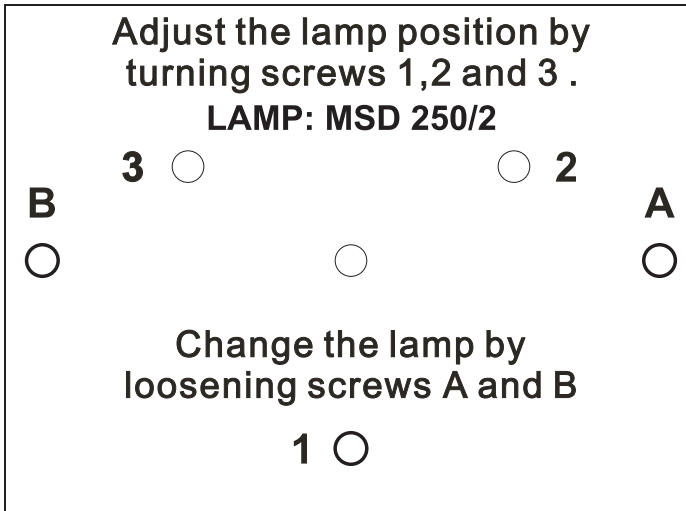
Pas 4: Replacez le système de lampe et vissez les vis de fixation.

Pas 5: Ajustez la lampe comme décrit sous Ajustage de la lampe.



**Ne jamais mettre l'appareil sous tension avant que le boîtier
ne soit refermé.**

Ajustage de la lampe



Le porte-lampe de l'appareil est ajusté à l'usine. Comme les lampes à utiliser diffèrent d'un fabricant à l'autre, il pourrait devenir nécessaire de procéder à un nouveau ajustage de la position du porte-lampe.

Allumez la lampe, ouvrez le shutter et l'iris, ajustez l'intensité du dimmateur à 100 % et directionnez le rayon de lumière sur une surface plane (mur). Centrez le "Hot Spot" (la partie la plus claire du rayon de lumière) avec les 3 vis "1, 2, 3". Tournez un vis pour mover le Hot Spot sur l'image projeté. Si vous ne pouvez pas voir un Hot Spot, ajustez la lampe jusqu'à ce que la lumière soit répartie de manière uniforme.

Si le Hot Spot semble trop clair, vous pouvez affaiblir son intensité en mouvant la lampe plus

proche au réflecteur. A cette fin, tournez les vis "1, 2, 3" pour ¼ tours dans le sens des aiguilles d'une montre, jusqu'à ce que la lumière soit répartie de manière uniforme.

Si la lumière semble plus clair au bord extérieur du rayon qu'au centre, la lampe se trouve trop proche au réflecteur. Dans ce cas, éloignez la lampe du réflecteur en tournant les vis "1, 2, 3" pour ¼ tours dans le sens inverse des aiguilles d'une montre, jusqu'à ce que la lumière soit répartie de manière uniforme et le rayon semble assez clair.

Montage du projecteur



DANGER DE MORT!

Quand installer l'appareil, il faut considerer les instructions de EN 60598-2-17 et des normes nationales respectives! L'installation est à faire effectuer par un installateur agréé!

Les dispositifs de suspension du projecteur doivent être construites et conceptionnés de telle manière qu'ils puissent supporter son charge utile de 10 fois pour 1 heure sans déformation permanente nuisible.

L'installation doit toujours être effectuée avec une deuxième suspension indépendante, par ex. un filet de capture approprié. Cette deuxième suspension doit être conceptionnée et installée de telle manière qu'en cas de défaut de la suspension principale aucun part de l'installation ne puisse tomber.

Pendant le montage, l'adaptation et le démontage, la présence inutile dans le secteur de surfaces de mouvement, sur des ponts d'illumination, sous des place de travail surélevées ainsi que près d'autres aires de danger est interdite.

L'entrepreneur doit assurer à ce que les installations concernant la sécurité technique et la sécurité des machines soient examinés par des experts.

L'entrepreneur doit assurer à ce que les installations concernant la sécurité technique et la sécurité des machines soient examinés au moins tous les quatre ans par un expert au cadre de l'épreuve de réception.

L'entrepreneur doit assurer à ce que les installations concernant la sécurité technique et la sécurité des machines soient examinés au moins une fois par an par une personne compétente.

Procédure:

Dans le cas idéal, le projecteur devrait être installé en dehors du secteur de présence de personnes.

IMPORTANT! LE MONTAGE PAR DESSUS DE LA TETE EXIGE UN HAUT NIVEAU D'EXPERIENCE. Ceci comprend (mais n'est pas limitée seulement) des calculations pour la définition de la capacité de charge, le matériel d'installation utilisé et des inspections de sécurité régulières du matériel utilisé et du projecteur. N'essayez jamais à procéder à une installation vous-même, si vous ne disposez pas d'une telle qualification, mais en commissionnez un installateur professionnel. Des installations incorrectes peuvent causer des blessures et/ou l'endommagement de propriété.

Il faut installer le projecteur en dehors du secteur d'opération à la main de personnes.
Si le projecteur doit être décroché du plafond ou de poutres élevés, il faut toujours utiliser des systèmes de traverses pour les travaux. Ne jamais installez le projecteur de manière qu'il puisse osciller librement dans l'espace.

Attention: En tombant, les projecteurs peuvent causer des blessures considérables! En cas de doutes concernant la sécurité d'une forme d'installation possible, NE PAS installer le projecteur!

Rassurez-vous avant le montage que la surface de montage peut supporter au moins dix fois la charge ponctuelle du poids propre du projecteur.



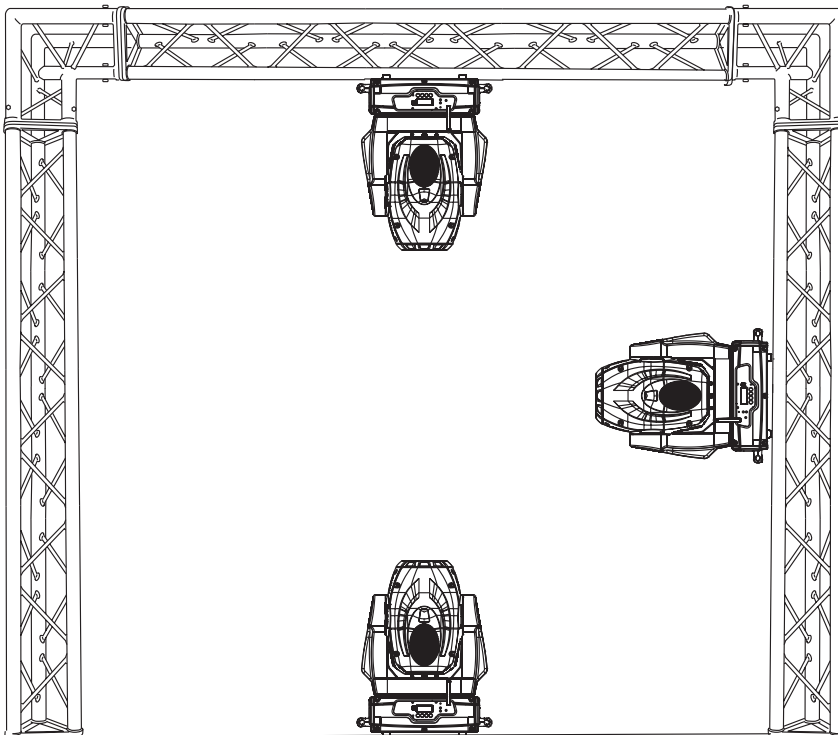
DANGER D'INCENDIE!

Assurez-vous lors du montage qu'il n'y ait pas de matériau facilement inflammable en contact avec le boîtier (distance minimale 0,5 m)!



ATTENTION!

N'installez le projecteur que par deux crochets appropriés. Svp observez de même les indications d'installation sur le côté bas de l'unité de base.
Veillez à ce que l'appareil soit bien fixé. Assurez-vous que l'attache soit robuste et stable.



L'appareil peut être mis directement au sol ou être installé dans chaque position possible dans le Trussing, sans changer ses caractéristiques fonctionnels.

La base de projecteur peut être installée en deux manières différentes.

Pour le montage par dessus de la tête (hauteur de montage >100 cm), il faut toujours fixer l'appareil avec une élingue de sécurité appropriée, qui est dimensionnée au moins pour 12 fois le poids de l'appareil. Vous devez seulement utiliser une élingue de sécurité avec maillons de connection fileté. Accrochez l'élingue de sécurité dans le trou prévu à cette fin dans la base et le trussing. Accrochez le fin à au maillon de connection fileté et serrez bien le vis de fixation.

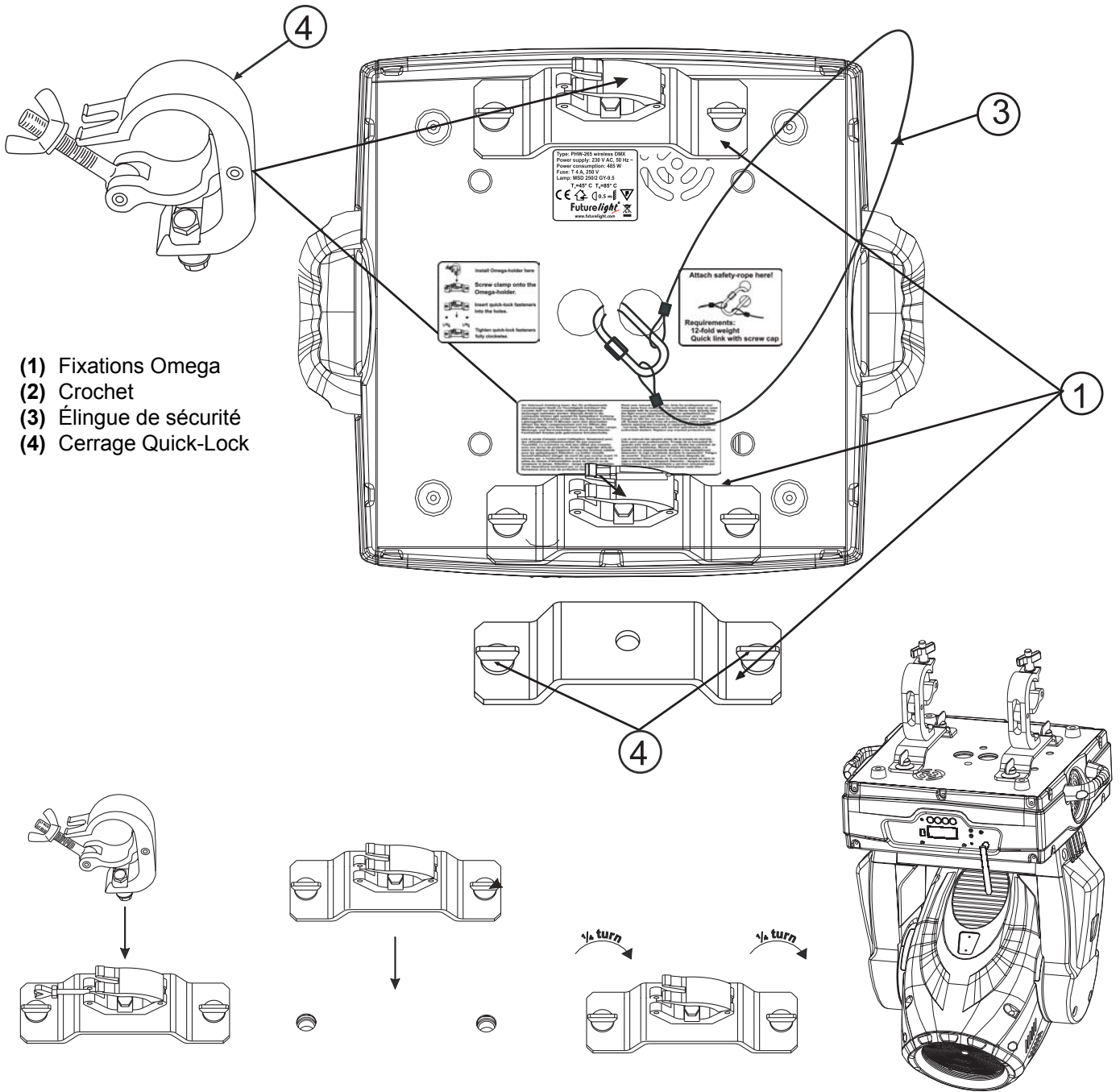
La distance de chute maximale est 20 cm.

Une élingue de sécurité déjà utilisée ou defectueuse doit ne jamais être utilisée encore une fois.



DANGER DE MORT!

Avant la première mise en marche, l'installation doit être contrôlé par un organisme agréé!

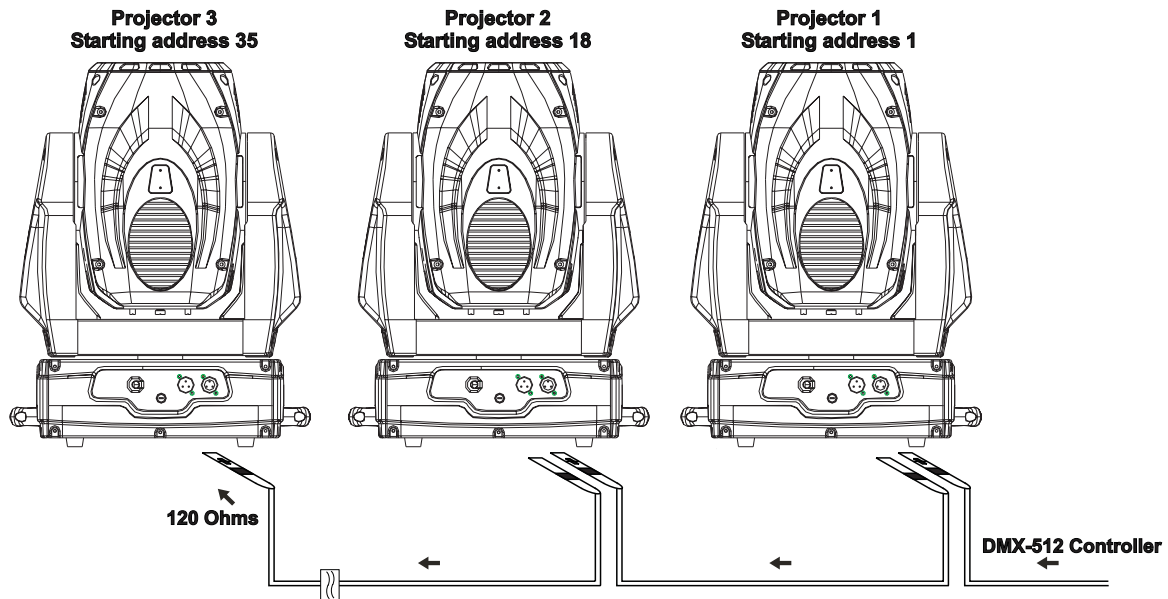


- (1) Fixations Omega
- (2) Crochet
- (3) Élingue de sécurité
- (4) Cerrage Quick-Lock

Visser les crochets avec un vis M12 à la fixation Omega.

Insérez les deux cerrages Quick-Lock de la première fixation dans les trous dans la base. Fixez les cerrage Quick-Lock. Installez la deuxième fixation Omega.

Connexions au contrôleur DMX-512 / raccord projecteur - projecteur



Faites attention que les câbles n'aient pas de contact entre eux.
Il se peut autrement que les appareils ne fonctionnent pas correctement.



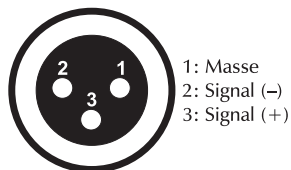
Ne pas oublier que l'adresse initiale dépend du contrôleur utilisé.
Il est indispensable de consulter le mode d'emploi du contrôleur utilisé



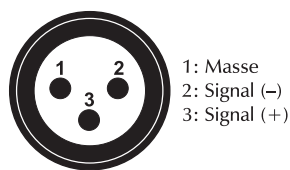
Le raccord entre le contrôleur et le projecteur ainsi qu'entre les projecteurs doit être effectué avec un câble gainé bipolaire. Raccord XLR 3 pôles.

Occupation de la connection XLR:

Sortie DMX
Douille XLR encastrable:



Entrée DMX
Fiche XLR encastrable:



Quand vous utilisez un contrôleur avec cette occupation, vous pouvez directement connecter la sortie DMX du contrôleur avec l'entrée DMX du premier appareil de la chaîne DMX. Quand vous voulez connecter des contrôleurs DMX avec des sorties DMX différentes, il est nécessaire d'utiliser des câbles d'adaptation.

Connecter une chaîne DMX serielle:


Connectez la sortie DMX du premier appareil de la chaîne avec l'entrée DMX de l'appareil prochaine. Toujours connectez une sortie avec une entrée de l'appareil prochaine jusqu'à tous appareil soient connectés.

Attention: Au projecteur ulterieur, le câble DMX doit être obturé par une résistance de termination. Braser une résistance de 120 Ω sur la prise XLR entre Data (-) et Data (+) et l'attacher dans la sortie DMX du projecteur ulterieur.

Alimentation

Branchez l'appareil avec la fiche au secteur.

L'occupation des câbles de connection est:

Câble	Pin	International
Brun	Phase	L
Bleu	Neutre	N
Jaune/Vert	Terre	

La terre doit être connectée!

Quand vous connectez l'appareil directement au secteur local, vous devez installer un interrupteur du secteur avec une ouverture de 3 mm au minimum sur chaque pôle.

Cet appareil doit seulement être connecté avec une installation électrique correspondant aux réglementations IEC. L'installation doit être équipée avec un disjoncteur à courant de défaut (RCD) avec un courant différentiel résiduel de 30 mA.

MANIEMENT

Le PHW-265 wireless DMX commencera à fonctionner dès que vous le brancherez au secteur. Durant le Reset (réinitialisation), les moteurs s'ajusteront automatiquement et l'appareil sera prêt à fonctionner après.

Opération Stand Alone

En mode Stand Alone, vous pouvez utiliser le PHW-265 wireless DMX sans contrôleur. Débranchez le PHW-265 wireless DMX du contrôleur et appelez le programme interne:

1. Pressez la touche Mode/Enter pour accéder au menu principal **"MODE"** (affichage clignote).
2. Pressez la touche Mode/Enter et choisissez **"RUN"** en pressant la touche Up.
3. Pressez la touche Mode/Enter et choisissez **"AUTO"** en pressant la touche Up.
4. Pressez la touche Mode/Enter et choisissez **"ALON"** en pressant la touche Up.
5. Pressez la touche Mode/Enter pour confirmer la sélection.
6. Pressez la touche 3 x Exit pour confirmer la sélection; l'affichage indique **"AU-A"**.

Veuillez suivre les instructions sous Control Board, Fonctions principaux, menus Run et Edit.

Contrôle par DMX

Vous pouvez contrôler les projecteurs individuels grâce à votre contrôleurs DMX. Chaque canal DMX a une occupation différente avec des caractéristiques différentes. Les canaux DMX individuels et leur caractéristiques se trouvent dans le chapitre Protocôle DMX.

DMX sans fil

Pour la transmission de données sans fil, vous avez besoin d'un contrôleur DMX, d'un émetteur sans fil et un ou plusieurs appareils avec récepteur DMX sans fil intégré.

Quand un appareil avec récepteur DMX sans fil intégré est connecté avec un contrôleur DMX par câble, l'appareil est contrôlé par le contrôleur câblé et pas par l'émetteur sans fil.

Attention: Quand l'appareil avec récepteur DMX sans fil intégré est contrôlé par l'émetteur sans fil, ne jamais connecter un contrôleur câblé! Sinon danger d'interférences.

Le récepteur DMX dispose d'une fonction de memoire interne. Quand vous mettez l'appareil hors de service et en service, le récepteur sans fil se connecte automatiquement à l'émetteur sans fil.

Explications des LED et des couleurs

Emetteur sans fil Statut LED

Rapides clignotements rouges et verts: le mode de connexion, tous les récepteurs sans fil se connectent.

Le vert est en permanence allumé: le signal DMX est présent et est envoyé.

Lents clignotements rouges et verts: il n'y a pas de signal DMX. La connexion sans fil reste maintenue.

Le récepteur sans fil Statut LED

Le rouge éclaire en permanence: pas de connexion à l'émetteur sans fil (libre).

Rapides clignotements rouges et verts: le mode de connexion, le récepteur sans fil se connecte à l'émetteur sans fil.

Le vert brille en permanence: le récepteur sans fil est connecté à l'émetteur sans fil. Le signal DMX est présent et commence.

Lents clignotements rouges et verts: il n'y a pas de signal DMX. La connexion sans fil reste maintenue.

Installation d'un système DMX sans fil

1. Reliez le contrôleur DMX et l'émetteur sans fil
2. Connectez le contrôleur DMX à l'émetteur sans fil et le récepteur sans fil ou bien l'appareil avec le récepteur sans fil intégré.
3. Pressez et maintenez durant 3 secondes la touche Fonction de l'émetteur sans fil. Les LED rouges et vertes de l'émetteur et du récepteur éclairent durant 5 à 10 secondes. Dès que le signal du DMX est transmis les LED vertes de l'émetteur et du récepteur brillent en permanence. Lorsqu'il n'y a pas de signal, les LED rouges et vertes de l'émetteur et du récepteur clignotent lentement.
4. Dirigez l'appareil grâce à votre contrôleur DMX.

Déconnexion d'un récepteur sans fil

La façon de procéder à la déconnexion dépend de l'appareil employé. Les projecteurs FUTURLIGHT avec récepteur sans fil intégré sont déconnectés grâce au Control Board, de menus Set-WDMX-Rest.

Le récepteur sans fil FUTURLIGHT WDR-1 se déconnecte de la manière suivante: Pressez et maintenez durant 3 secondes la touche Fonction du récepteur sans fil. Dès que le récepteur sans fil est déconnecté, la LED rouge du récepteur éclaire en permanence.

Déconnexion de tous les connecteurs sans fil de l'émetteur

Pressez et maintenez durant au moins 5 secondes la touche Fonction de l'émetteur sans fil. Dès que le récepteur sans fil est déconnecté, la LED rouge du récepteur éclaire en permanence.

Codage du projecteur

L'unité de contrôle du PHW-265 wireless DMX permet de coder l'adresse initiale DMX des projecteurs. L'adresse initiale est le premier canal à partir le projecteur répond au contrôleur DMX.

Lorsque vous codez l'adresse initiale au canal 18, le PHW-265 wireless DMX occupera les canaux 18 à 34.

Assurez-vous qu'il n'y ait pas de canaux entrelacés pour assurer un contrôle correct et indépendant d'autres appareils DMX.

Lorsque deux ou plus projecteurs PHW-265 wireless DMX sont codés à la même adresse initiale, ils fonctionneront synchronement.

Pressez les touches Up/Down pour coder l'adresse initiale DMX. Maintenant, vous pouvez commencer avec le maniement via votre contrôleur DMX.

Attention:

L'appareil indique les modes des signaux DMX-512 et de la lampe grâce à l'affichage:



1. Après avoir mis l'appareil sous tension, le projecteur reconnaîtra s'il reçoit des signaux DMX-512 ou non. S'il y a des signaux DMX à la douille entrée DMX, l'affichage indique "**A.001**" avec l'adresse actuelle. S'il n'y a pas de signaux DMX à la douille entrée DMX, l'affichage clignote "**A001**" avec l'adresse actuelle.

Cette situation est possible quand:

- la fiche 3-pôle XLR (câble avec les signaux DMX du contrôleur) n'est pas connectée à l'entrée d'appareil
- le contrôleur est mis hors tension ou défectueux
- le câble ou le connecteur est défectueux ou le câble de signal n'est pas connecté correctement avec l'entrée

Attention:

Au projecteur ultérieur, le câble DMX doit être obturé par une résistance de 120 Ω. La résistance est nécessaire pour un fonctionnement correcte des projecteurs.

2. Si la lampe est allumée, l'affichage indique "**A00.1**" avec l'adresse actuelle. Si la lampe est éteinte, l'affichage indique "**A001**" avec l'adresse actuelle.

Protocôle DMX

Canal de contrôle 1 - Mouvement horizontal (Pan) (dans un angle de 630°)

Les mouvements horizontaux de la tête (PAN) sont contrôlés par le régulateur.
Ajuster la tête peu à peu en poussant lentement le régulateur (0-255, 128-centre).
Vous pouvez arrêter la tête à la position désirée.

Canal de contrôle 2 - Mouvement vertical (Tilt) (dans un angle de 265°)

Les mouvements verticaux de la tête (TILT) sont contrôlés par le régulateur.
Ajuster la tête peu à peu en poussant lentement le régulateur (0-255, 128-centre).
Vous pouvez arrêter la tête à la position désirée.

Canal de contrôle 3 - Vitesse du mouvement Pan/Tilt

Decimal	Hexad.	Percentage	S/F	Caractéristique	
0	225	00E1	0% 88%	F	Vitesse diminuante
226	235	E2EB	89% 92%	S	Blackout avec mouvement Pan/Tilt
236	245	ECF5	93% 96%	S	Blackout avec changement des couleurs/gobos
246	255	F6FF	96% 100%	S	Pas de fonction

Canal de contrôle 4 - Roue de couleurs

Changement linéaire des couleurs selon le mouvement du régulateur. Vous pouvez arrêter le changeur de couleur à la position désirée.

Decimal	Hexad.	Percentage	S/F	Caractéristique	
0	13	000D	0% 5%	S	Ouvert/blanc
14	27	0E1B	5% 11%	S	Rouge
28	41	1C29	11% 16%	S	Bleu
42	55	2A37	16% 22%	S	Vert
56	69	3845	22% 27%	S	Jaune claire
70	83	4653	27% 33%	S	Magenta
84	97	5461	33% 38%	S	CTO (Transformation à l'orange)
98	111	626F	38% 44%	S	CTB (Transformation à bleu)
112	127	707F	44% 50%	S	Filtre UV
128	187	80BB	50% 73%	F	Effet "Rainbow" avant à vitesse diminuante
188	193	BC C1	74% 76%	S	Pas de rotation
194	255	C2FF	76% 100%	F	Effet "Rainbow" retour à vitesse croissante

Canal de contrôle 5 – Cyan

Decimal	Hexad.	Percentage	S/F	Caractéristique	
0	255	00FF	0% 100%	S	Cyan (0= blanc, 255=cyan)

Canal de contrôle 6 – Magenta

Decimal	Hexad.	Percentage	S/F	Caractéristique	
0	255	00FF	0% 100%	S	Magenta (0= blanc, 255=magenta)

Canal de contrôle 7 – Jaune

Decimal	Hexad.	Percentage	S/F	Caractéristique	
0	255	00FF	0% 100%	S	Jaune (0= blanc, 255=jaune)

Canal de contrôle 8 - Vitesse CMY et dimmeur

Decimal	Hexad.	Percentage	S/F	Caractéristique	
0	255	0FF	0% 100%	F	Vitesse maximale à minimale

Canal de contrôle 9 - Macros des couleurs CMY

Decimal	Hexad.	Percentage	S/F	Caractéristique
07	0007	0% 3%	S	Neutre
815	080F	3% 6%	S	Macro 1
1623	1017	6% 9%	S	Macro 2
2431	181F	9% 12%	S	Macro 3
3239	2027	13% 15%	S	Macro 4
4047	282F	16% 18%	S	Macro 5
4855	3037	19% 22%	S	Macro 6
5663	383F	22% 25%	S	Macro 7
6471	4047	25% 28%	S	Macro 8
7279	484F	28% 31%	S	Macro 9
8087	5057	31% 34%	S	Macro 10
8895	585F	35% 37%	S	Macro 11
96103	6067	38% 40%	S	Macro 12
104111	686F	41% 44%	S	Macro 13
112119	7077	44% 47%	S	Macro 14
120127	787F	47% 50%	S	Macro 15
128135	8087	50% 53%	S	Macro 16
136143	888F	53% 56%	S	Macro 17
144151	9097	56% 59%	S	Macro 18
152159	989F	60% 62%	S	Macro 19
160167	A0A7	63% 65%	S	Macro 20
168175	A8AF	66% 69%	S	Macro 21
176183	B0B7	69% 72%	S	Macro 22
184191	B8BF	72% 75%	S	Macro 23
192199	C0C7	75% 78%	S	Macro 24
200207	C8CF	78% 81%	S	Macro 25
208215	D0D7	82% 84%	S	Macro 26
216223	D8DF	85% 87%	S	Macro 27
224231	E0E7	88% 91%	S	Macro 28
232239	E8EF	91% 94%	S	Macro 29
240247	F0F7	94% 97%	S	Macro 30
248255	F8FF	97% 100%	S	Random CMY

Canal de contrôle 10 – Roue d'effets

Decimal	Hexad.	Percentage	S/F	Caractéristique
070	0046	0% 27%	S	Full beam
71230	47E6	28% 90%	S	Beam shaper
231255	E7FF	91% 100%	S	Filtre frost

Canal de contrôle 11 – Zoom

Decimal	Hexad.	Percentage	S/F	Caractéristique
0255	00FF	0% 100%	S	Zoom 28° - Zoom 7°

Canal de contrôle 12 – Libre

Canal de contrôle 13 – Shutter, Strobe

Decimal	Hexad.	Percentage	S/F	Caractéristique
0	31	00	1F	0% 12% S Shutter fermé
32	63	20	3F	13% 25% S Pas de fonction (Shutter ouvert)
64	95	40	5F	25% 37% F Effet stroboscopique à vitesse croissante
96	127	60	7F	38% 50% S Pas de fonction (Shutter ouvert)
128	159	80	9F	50% 62% F Effet pulse en sequences
160	191	A0	BF	63% 75% S Pas de fonction (Shutter ouvert)
192	223	C0	DF	75% 87% F Effet stroboscopique par hasard à vitesse croissante
224	255	E0	FF	88% 100% S Pas de fonction (Shutter ouvert)

Canal de contrôle 14 – Intensité dimmeur

Decimal	Hexad.	Percentage	S/F	Caractéristique
0	255	00	FF	0% 100% F Ajustement continue de l'intensité du dimmeur de 0 à 100 %

Canal de contrôle 15 – Lampe, reset, programmes internes

Decimal	Hexad.	Percentage	S/F	Caractéristique
0	31	00	1F	0% 12% S Changeur de couleur normale, recherche de position dépendant à la distance
32	63	20	3F	13% 25% S Changeur de couleur à chaque position, recherche de position dépendant à la distance
64	79	40	4F	25% 31% S Allumer la lampe
80	95	50	5F	31% 37% S Reset
96	111	60	6F	38% 44% S Programme interne 1
112	127	70	7F	44% 50% S Programme interne 2
128	143	80	8F	50% 56% S Programme interne 3
144	159	90	9F	56% 62% S Programme interne 4
160	175	A0	AF	63% 69% S Programme interne 5
176	191	B0	BF	69% 75% S Programme interne 6
192	207	C0	CF	75% 81% S Programme interne 7
208	223	D0	DF	82% 87% S Programme interne 8
224	239	E0	EF	88% 94% S Éteindre la lampe
240	255	F0	FF	94% 100% S Pas de fonction

Canal de contrôle 16 – Mouvement Pan avec résolution 16 Bit

Canal de contrôle 17 – Mouvement Tilt avec résolution 16 Bit

Control Board

L'unité de contrôle offre plusieurs caractéristiques, par exemple pour ajuster l'adresse DMX, allumer ou éteindre la lampe, commencer le programme intégré ou faire un reset.

Pressez et maintenez la touche Mode/Enter pour accéder au menu principal. Pressez la touche Up ou Down pour mouvoir dans le menu principal. Pressez la touche Mode/Enter pour confirmer la sélection. Pressez la touche Up ou Down pour changer la sélection. Vous pouvez quitter chaque mode avec la touche Exit. Les différentes fonctions sont décrit au-dessus.

Valeurs prédéterminées gris.

	Menu princ.	Sous-menu	Menu d'extension	Affichage	Fonction
0	MODE	ADDR	VALU	A001~A511 (AXXX)	Codage de l'adresse initiale
			SLAV	ON/OFF (SLAV)	Ajustement Slave
			EBOC	ON/OFF	Codage de l'adresse initiale DMX par contrôleur
		RUN	AUTO	ALON (AU-A)	Program Run automatique en Stand Alone
				MAST (AU-M)	Program Run automatique comme Master
			SOUN	ALON (SO-A)	Program Run contrôlé par le son en Stand Alone
				MAST (SO-M)	Program Run contrôlé par le son comme Master
		DISP	VALU	D-XX ~ D-00 (DXXX)	Affichage valeur DMX
			RDIS	ON/OFF	Inversion de l'affichage
			CLDI	ON/OFF	Eteindre l'affichage
1	LAMP	OPEN	ON/OFF	Allumer/éteindre lampe	
		LAU	ON/OFF	Commutation de lampe/ Interrupteur secteur	
		ONLI	ON/OFF	Lampe par contrôleur	
		DELA	D-XX ~ D-05	Allumer la lampe avec délai	
2	SET	RPAN	ON/OFF	Pan reverse	
		RTIL	ON/OFF	Tilt reverse	
		16BI	ON/OFF	Sélection 16 bit/8 bit	
		DEGR	630/540	Ajuster l'angle PAN	
		MIC	M-XX ~ M-70	Sensibilité du microphone	
		AUTO	ON/OFF	Auto if no DMX	
		SOUN	ON/OFF	Music if no DMX	
		FANS	HIGH/AUTO	Ajuster le ventilateur	
		REST		Reset	
		LODA	ON/OFF	Retablir à la configuration initiale	
		WDMX	ON/OFF/REST	DMX sans fil	
		VER	V-1.0~V-9.9	Software version	
		3	ADJU	LADJ	ON/OFF
TEST	T-01 ~ T-30			Test des fonctions	
WHEL	CODE			CXXX	Calibration des roues d'effets
	CH01~ CH30			XXXX (-128 ~ 127)	Sélection des canaux
4	TIME	MATI	0000~9999 (heures)	Heures d'appareil	
		LATI	0000~9999 (heures)	Heures de la lampe	
		CLMT	ON/OFF	Fonction de service	
		CLLT	ON/OFF	Retablir les heures de la lampe	
5	EDIT	STEP	S-01 ~ S-48	Définir le numéro de steps dans le Run	
		REC	RE-XX	Enregistrer des scènes automatique	
		SC01 ~ SC48	C01 ~ C30	01XX (00~FFH) 30XX (00~FFH)	Editer le programme
			TIME (sécondes)	T XXX (001~999)	Ajuster le step time
		CNIN	ON/OFF	Editer le programme par contrôleur ext.	

Fonctions principales

MODE — LAMP — SET — ADJU — TIME — EDIT

MODE - Menu principal 0

MODE — ADDR
 RUN
 DISP

- Pressez la touche Mode/Enter pour accéder au menu principal "MODE" (affichage clignote).
- Pressez la touche Mode/Enter et choisissez "ADDR", "RUN" ou "DISP" en pressant la touche Up ou Down.
- Pressez la touche Mode/Enter pour choisir le sous-menu désiré.

ADDR - DMX 512 Codage de l'adresse initiale, ajustement Slave

MODE — ADDR — VALU — ADDR-511
 SLAV — ON-OFF
 EBOC — ON-OFF

VALU - DMX 512 Codage de l'adresse initiale

Cette fonction permet d'ajuster l'adresse initiale DMX grâce au Control Board.

- Choisissez "VALU" en pressant la touche Up ou Down.
- Pressez la touche Mode/Enter et ajustez l'adresse initiale grâce aux touches Up/Down.
- Pressez la touche Mode/Enter pour confirmer la sélection.
- Pressez la touche Exit pour retourner au menu principal.

SLAV - Ajustement Slave

Cette fonction permet de définir l'appareil comme slave.

- Choisissez "SLAV" en pressant la touche Up ou Down.
- Pressez la touche Mode/Enter, l'affichage indique "ON" ou "OFF".
- Pressez la touche Up pour choisir "ON" quand vous voulez activer cette fonction ou "OFF" si pas.
- Pressez la touche Mode/Enter pour confirmer la sélection.
- Pressez la touche Exit pour retourner au menu principal.

EBOC - DMX 512 Codage de l'adresse initiale par contrôleur.

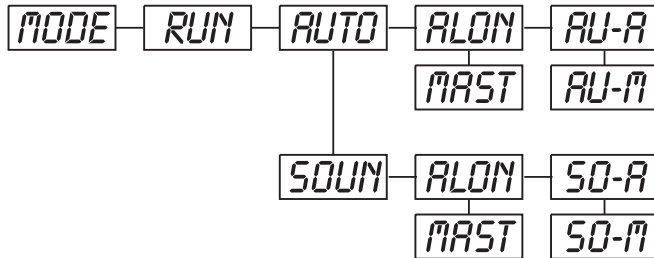
Cette fonction permet d'ajuster l'adresse initiale DMX grâce au contrôleur externe.

Quand vous voulez activer cette fonction, choisissez la valeur DMX "0" pour les autres canaux.

- Choisissez "EBOC" en pressant la touche Up ou Down.
- Pressez la touche Mode/Enter, l'affichage indique "ON" ou "OFF".
- Pressez la touche Up pour choisir "ON" quand vous voulez activer cette fonction ou "OFF" si pas.
- Pressez la touche Mode/Enter pour confirmer la sélection.
- Pressez la touche Exit pour retourner au menu principal.
- Sur le contrôleur, ajustez la valeur DMX du canal 1 sur "7".
- Ajustez la valeur DMX du canal 2 sur "7" ou "8". Quand la sélection est "7" vous pouvez ajuster l'adresse initiale entre 1 et 255. Quand la sélection est "8" vous pouvez ajuster l'adresse initiale entre 256 et 511.
- Ajustez la valeur DMX du canal 3 sur l'adresse initiale désirée. Quand vous voulez ajuster l'adresse initiale 57, ajustez la valeur DMX du canal 1 sur "7", canal 2 sur "7" et canal 3 sur "57". Quand vous voulez ajuster l'adresse initiale 420, ajustez la valeur DMX du canal 1 sur "7", canal 2 sur "8" et canal 3 sur "164" (256+164=420).
- Attendez c. 20 secondes et l'appareil effectuera un reset. Après, la nouvelle adresse initiale est ajustée.

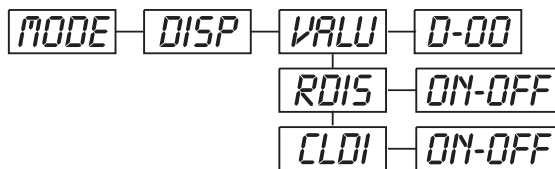
RUN - Appeler le programme interne, ajustement Master

La fonction "RUN" permet d'appeler le programme interne. Vous pouvez définir le numéro de steps sous Step. Vous pouvez éditer les scènes individuelles sous Edit. Vous pouvez appeler les scènes automatiquement (AUTO), c'est à dire avec le step-time ajusté, ou contrôlé par le son (SOUND). La sélection "ALON" indique maniquement en mode Stand Alone et "MAST" que l'appareil est défini comme master.



- Choisissez "AUTO" ou "SOUN" en pressant la touche Up ou Down.
- Pressez la touche Mode/Enter pour choisir le menu d'extension désiré.
- Choisissez "ALON" ou "MAST" en pressant la touche Up ou Down.
- Pressez la touche Mode/Enter pour confirmer la sélection.
- Pressez la touche Exit pour retourner au menu principal.

DISP - Affichage de la valeur DMX, inversion de l'affichage, éteindre l'affichage



VALU - Affichage de la valeur DMX

Cette fonction permet d'afficher la valeur DMX de chaque canal.

- Choisissez "VALU" en pressant la touche Up ou Down.
- Pressez la touche Mode/Enter, l'affichage indique "D-00". Avec cette sélection, chaque changement de canaux va être affiché.
- Pressez la touche Up pour choisir le canal désiré, p.ex. quand vous choisissez "D-14" l'affichage *seulement* indique la valeur DMX du 14. canal.
- Pressez la touche Mode/Enter pour confirmer la sélection.
- L'affichage indique "D-XX", „X“ signifie la valeur DMX.
- Pressez la touche Exit pour retourner au menu principal.

RDIS - Inversion de l'affichage

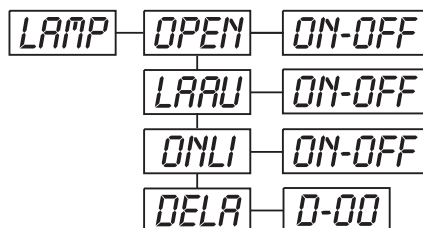
- Cette fonction permet d'inverser l'affichage.
- Choisissez "RDIS" en pressant la touche Up ou Down.
- Pressez la touche Mode/Enter, l'affichage indique "ON" ou "OFF".
- Pressez la touche Up pour choisir "ON" quand vous voulez activer cette fonction ou "OFF" si pas; l'affichage est tourné par 180°.
- Pressez la touche Mode/Enter pour confirmer la sélection.
- Pressez la touche Exit pour retourner au menu principal.

CLDI - Eteindre l'affichage

Cette fonction permet d'éteindre l'affichage après 2 minutes.

- Choisissez "CLDI" en pressant la touche Up ou Down.
- Pressez la touche Mode/Enter, l'affichage indique "ON" ou "OFF".
- Pressez la touche Up pour choisir "ON" quand vous voulez activer la fonction ou "OFF" si pas.
- Pressez la touche Mode/Enter pour confirmer la sélection.
- Pressez la touche Exit pour retourner au menu principal.

LAMP - Menu principal 1



- Pressez la touche Mode/Enter pour accéder au menu principal (affichage clignote).
- Pressez la touche Up pour choisir "LAMP".

OPEN - Allumer/éteindre la lampe

Cette fonction permet d'allumer et éteindre la lampe grâce à l'unité de contrôle.

- Choisissez "OPEN" en pressant la touche Up ou Down.
- Pressez la touche Mode/Enter, l'affichage indique "ON" ou "OFF".
- Pressez la touche Up pour choisir "ON" pour allumer la lampe, ou "OFF" pour l'éteindre.
- Pressez la touche Mode/Enter pour confirmer la sélection.
- Pressez la touche Exit pour retourner au menu principal.

LAAU - Allumer/éteindre la lampe par interrupteur secteur

Cette fonction permet d'allumer et éteindre la lampe grâce à l'interrupteur secteur.

- Choisissez "LAAU" en pressant la touche Up ou Down.
- Pressez la touche Enter, l'affichage indique "ON" ou "OFF".
- Pressez la touche Up pour choisir "ON" quand vous voulez activer cette fonction ou "OFF" si pas.
- Pressez la touche Mode/Enter pour confirmer la sélection.
- Pressez la touche Exit pour retourner au menu principal.

ONLI - Allumer/éteindre la lampe par contrôleur

Cette fonction permet d'allumer et éteindre la lampe grâce au contrôleur externe.

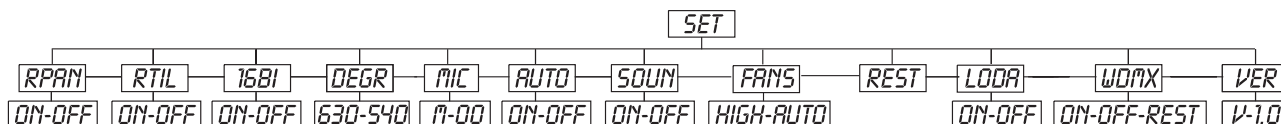
- Choisissez "ONLI" en pressant la touche Up ou Down.
- Pressez la touche Mode/Enter, l'affichage indique "ON" ou "OFF".
- Pressez la touche Up pour choisir "ON" quand vous voulez activer cette fonction ou "OFF" si pas.
- Pressez la touche Mode/Enter pour confirmer la sélection.
- Pressez la touche Exit pour retourner au menu principal.

DELA - Allumer la lampe avec délai

Cette fonction permet d'ajuster le délai jusqu'à la lampe soit allumée.

- Choisissez "DELA" en pressant la touche Up ou Down.
- Pressez la touche Mode/Enter, l'affichage indique "D-00". Avec cette sélection, la lampe soit allumée tout de suite.
- Pressez la touche Up pour choisir le délai désiré entre "00" et "59" minutes: p.ex. quand vous choisissez "D-03" la lampe soit allumée après 3 minutes.
- Pressez la touche Mode/Enter pour confirmer la sélection.
- Pressez la touche Exit pour retourner au menu principal.

SET - Menu principal 2



- Pressez la touche Mode/Enter pour accéder au menu principal (affichage clignote).
- Pressez la touche Up pour choisir "SET".

RPAN - Pan reverse

Cette fonction permet d'invertir le mouvement Pan.

- Choisissez "**RPAN**" en pressant la touche Up ou Down.
- Pressez la touche Mode/Enter, l'affichage indique "**ON**" ou "**OFF**".
- Pressez la touche Up pour choisir "**ON**" quand vous voulez activer cette fonction ou "**OFF**" si pas.
- Pressez la touche Mode/Enter pour confirmer la sélection.
- Pressez la touche Exit pour retourner au menu principal.

RTIL - Tilt reverse

Cette fonction permet d'invertir le mouvement Tilt.

- Choisissez "**RTIL**" en pressant la touche Up ou Down.
- Pressez la touche Mode/Enter, l'affichage indique "**ON**" ou "**OFF**".
- Pressez la touche Up pour choisir "**ON**" quand vous voulez activer cette fonction ou "**OFF**" si pas.
- Pressez la touche Mode/Enter pour confirmer la sélection.
- Pressez la touche Exit pour retourner au menu principal.

16BI - Sélection 16 bit/8 bit

Cette fonction permet de commuter la résolution de l'appareil de 16 bit à 8 bit.

- Choisissez "**16BI**" en pressant la touche Up ou Down.
- Pressez la touche Mode/Enter, l'affichage indique "**ON**" ou "**OFF**".
- Pressez la touche Up pour choisir "**ON**" pour ajuster 16 bit ou "**OFF**" pour ajuster 8 bit. Le canaux PAN Fine et TILT Fine soient désactivés.
- Pressez la touche Mode/Enter ou la touche Exit pour quitter ce mode.

DEGR - Ajuster l'angle PAN

Cette fonction permet d'ajuster l'angle PAN.

- Choisissez "**DEGR**" en pressant la touche Up ou Down.
- Pressez la touche Mode/Enter, l'affichage indique "**630**".
- Pressez la touche Up ou Down pour choisir l'angle PAN entre "**630**" et "**540**".
- Pressez la touche Mode/Enter pour confirmer la sélection.
- Pressez la touche Exit pour retourner au menu principal.

MIC - Sensibilité du microphone

Cette fonction permet d'ajuster la sensibilité du microphone désirée entre 0 et 99 %.

Cette fonction permet d'ajuster le délai jusqu'à la lampe soit allumée.

- Choisissez "**MIC**" en pressant la touche Up ou Down.
- Pressez la touche Mode/Enter, l'affichage indique "**M-70**".
- Pressez la touche Up pour choisir la sensibilité désirée.
- Pressez la touche Mode/Enter pour confirmer la sélection.
- Pressez la touche Exit pour retourner au menu principal.

AUTO - Auto if no DMX

Cette fonction permet d'appeler le programme interne quand il n'y a pas de signal DMX.

- Choisissez "**AUTO**" en pressant la touche Up ou Down.
- Pressez la touche Enter, l'affichage indique "**ON**" ou "**OFF**".
- Pressez la touche Up pour choisir "**ON**" quand vous voulez activer cette fonction ou "**OFF**" si pas.
- Pressez la touche Mode/Enter pour confirmer la sélection.
- Pressez la touche Exit pour retourner au menu principal.

SOUN - Music if no DMX

Cette fonction permet d'appeler le programme interne contrôle par le son quand il n'y a pas de signal DMX.

- Choisissez "**SOUN**" en pressant la touche Up ou Down.
- Pressez la touche Enter, l'affichage indique "**ON**" ou "**OFF**".
- Pressez la touche Up pour choisir "**ON**" quand vous voulez activer cette fonction ou "**OFF**" si pas.
- Pressez la touche Mode/Enter pour confirmer la sélection.
- Pressez la touche Exit pour retourner au menu principal.

FANS - Ajuster le ventilateur

Cette fonction permet d'ajuster le ventilateur.

- Choisissez "**FANS**" en pressant la touche Up ou Down.
- Pressez la touche Mode/Enter, l'affichage indique "**AUTO**".
- Pressez la touche la touche Up ou Down pour choisir "**HIGH**" ou "**AUTO**".
- Pressez la touche Mode/Enter pour confirmer la sélection.
- Pressez la touche Exit pour retourner au menu principal.

REST - Reset

Cette fonction permet d'effectuer un Reset grâce à l'unité de contrôle.

- Choisissez "**REST**" en pressant la touche Up ou Down.
- Pressez la touche Mode/Enter pour confirmer la sélection.
- Pressez la touche Exit pour retourner au menu principal.

LODA - Retablir à la configuration initiale

Cette fonction permet de retablir l'appareil à la configuration initiale. Tous les ajustements soient retablis sur la valeur prédéterminée à l'usine (gris). Toutes scènes mémorisées soient perdues.

- Choisissez "**LODA**" en pressant la touche Up ou Down.
- Pressez la touche Mode/Enter, l'affichage indique "**ON**" ou "**OFF**".
- Pressez la touche Up pour choisir "**ON**" quand vous voulez activer cette fonction ou "**OFF**" si pas.
- Pressez la touche Mode/Enter pour confirmer la sélection.
- Pressez la touche Exit pour retourner au menu principal.

WDMX - DMX sans fil

A partir de l'usine, ce projecteur est préparé pour la transmission de données sans fil (W-DMX). Cette fonction permet de désactiver DMX sans fil (OFF) ou déconnecter le récepteur d'émetteur (Reset).

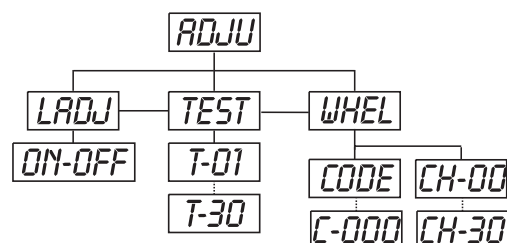
- Choisissez "**WDMX**" en pressant la touche Up ou Down.
- Pressez la touche Mode/Enter, l'affichage indique "**ON**" ou "**OFF**".
- Pressez la touche Up pour choisir "**ON**" quand vous voulez activer cette fonction ou "**OFF**" si pas.
- La fonction "**REST**" permet de déconnecter le récepteur d'émetteur.
- Pressez la touche Mode/Enter pour confirmer la sélection.
- Pressez la touche Exit pour retourner au menu principal.

VER - Software version

Cette fonction permet d'afficher le software version de l'appareil.

- Choisissez "**VER**" en pressant la touche Up ou Down.
- Pressez la touche Mode/Enter, l'affichage indique "**V-X.X**", "X.X" indique le numéro de la version, p.ex. "V-1.0". "V-2.6" etc.
- Pressez la touche Mode/Enter pour confirmer la sélection.
- Pressez la touche Exit pour retourner au menu principal.

ADJU - Menu principal 3



- Pressez la touche Mode/Enter pour accéder au menu principal (affichage clignote).
- Pressez la touche Up pour choisir "**ADJU**".

LADJ - Ajuster la lampe

Cette fonction permet d'ajuster la lampe grâce à l'unité de contrôle. Le shutter ouvre et vous pouvez ajuster la lampe individuellement. Dans ce mode, l'appareil ne réagit pas aux signaux de contrôle.

- Choisissez "**LADJ**" en pressant la touche Up ou Down.
- Pressez la touche Mode/Enter, l'affichage indique "**ON**" ou "**OFF**".
- Pressez la touche Up pour choisir "**ON**" quand vous voulez activer cette fonction ou "**OFF**" si pas.
- Pressez la touche Mode/Enter pour confirmer la sélection.
- Pressez la touche Exit pour retourner au menu principal.

TEST - Test des fonctions

Cette fonction permet de contrôler la fonction (correcte) de chaque canal.

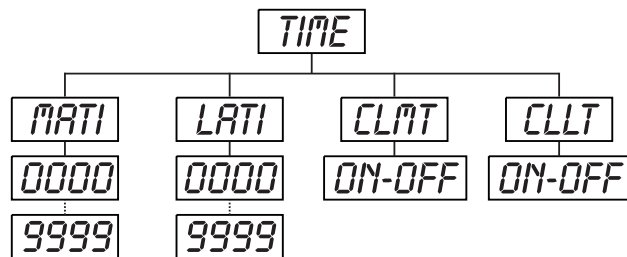
- Choisissez "**TEST**" en pressant la touche Up ou Down.
- Pressez la touche Mode/Enter, l'affichage indique "**T-XX**", "X" signifie le numéro de canal.
- Le canal actuelle est testé.
- Choisissez le canal désiré en pressant la touche Up ou Down.
- Pressez la touche Mode/Enter pour confirmer la sélection.
- Pressez la touche Exit pour retourner au menu principal.

WHEL - Calibration des roues d'effets

Cette fonction permet de ce que calibrer les positions correctes des roues d'effets.

- Choisissez "**WHEL**" en pressant la touche Up ou Down.
- Pressez la touche Mode/Enter, l'affichage indique "**CODE**".
- Pressez la touche Mode/Enter, l'affichage indique "**C-XXX**".
- Choisissez le mot de passe "**C-050**" en pressant la touche Up ou Down.
- Pressez la touche Mode/Enter pour confirmer la sélection.
- Pressez la touche Exit pour retourner au menu principal.
- Pressez la touche Mode/Enter, l'affichage indique "**CH-XX**", "X" signifie le numéro de canal.
- Choisissez le canal désiré en pressant la touche Up ou Down.
- Pressez la touche Mode/Enter, l'affichage indique "**XXXX**", "X" signifie le paramètre de calibration.
- Choisissez le paramètre de calibration désiré en pressant la touche Up ou Down (-128 à 127).
- Pressez la touche Mode/Enter pour confirmer la sélection.
- Pressez la touche Exit pour retourner au menu principal.

TIME - Menu principal 4



- Pressez la touche Mode/Enter pour accéder au menu principal (affichage clignote).
- Pressez la touche Up pour choisir "**TIME**".

MATI - Heures de fonctionnement d'appareil

Cette fonction permet d'afficher les heures de fonctionnement d'appareil.

- Choisissez "**MATI**" en pressant la touche Up ou Down.
- Pressez la touche Mode/Enter, l'affichage indique "**XXXX**", "X" signifie le numéro d'heures.
- Pressez la touche Mode/Enter ou la touche Exit pour quitter ce mode.

LATI - Heures de fonctionnement de la lampe

Cette fonction permet d'afficher les heures de fonctionnement de la lampe.

- Choisissez "**LATI**" en pressant la touche Up ou Down.
- Pressez la touche Mode/Enter, l'affichage indique "**XXXX**", "X" signifie le numéro d'heures.
- Pressez la touche Mode/Enter ou la touche Exit pour quitter ce mode.

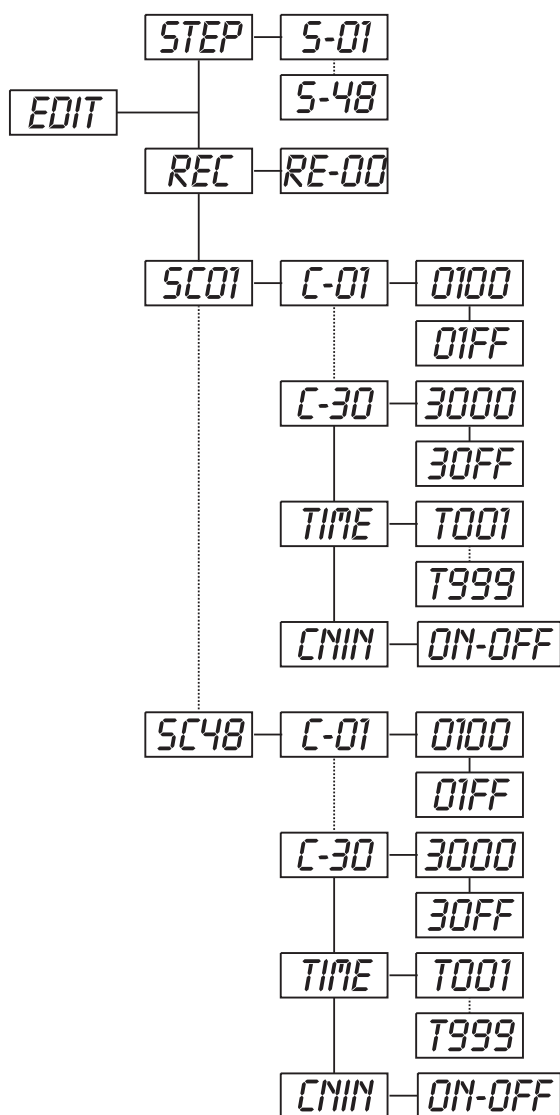
CLLT - Retablir les heures de fonctionnement de la lampe

Cette fonction permet de retablir les heures de fonctionnement de la lampe. S.v.p. effectuez cette fonction après chaque changement de la lampe.

- Choisissez "CLLT" en pressant la touche Up ou Down.
- Pressez la touche Mode/Enter, l'affichage indique "ON" oder "OFF".
- Pressez la touche Up pour choisir "ON" quand vous voulez activer cette fonction ou "OFF" si pas.
- Pressez la touche Mode/Enter pour confirmer la sélection.
- Pressez la touche Exit pour retourner au menu principal.

Edit - Menu principal 5

- Pressez la touche Mode/Enter pour accéder au menu principal (affichage clignote).
- Pressez la touche Up ou Down pour choisir "EDIT".



STEP - Définir le numéro de steps dans le Run

- Pressez la touche Mode/Enter pour accéder au menu principal (affichage clignote).
- Choisissez "STEP" en pressant la touche Up ou Down.
- Pressez la touche Mode/Enter, l'affichage indique "S-XX", "XX" signifie le numéro total des steps mémorisés. Vous pouvez mémoriser jusqu'à 48 scènes dans le "RUN". P. ex. quand "XX" est 05, ça signifie que les premier 5 scènes mémorisée en "EDIT" se trouvent dans le "RUN".
- Pressez la touche Mode/Enter pour mémoriser et quitter le mode.

REC - Scènes automatique

Cette fonction permet de mémoriser nouveaux scènes automatiquement.

- Choisissez "REC" en pressant la touche Up ou Down.
- Pressez la touche Mode/Enter, l'affichage indique "RE-XX", "XX" signifie le numéro total des scènes à mémoriser et que vous pouvez mémoriser dans le "RUN". P. ex. quand "XX" est 05, ça signifie que les premier 5 scènes mémorisée en "EDIT" se trouvent dans le "RUN".
- Pressez la touche Mode/Enter pour mémoriser et quitter le mode.

SC01 - Editer le programme

Cette fonction permet d'éditer le programme que peut être appelé sous "RUN".

a) Editer via Control Board

- Choisissez "SC01" en pressant la touche Up ou Down.
- Pressez la touche Mode/Enter, l'affichage indique "SCXX", "X" signifie le numéro de la scène à éditer.
- Modifiez le numéro de scène en pressant la touche Up ou Down,
- Pressez la touche Mode/Enter, l'affichage indique "C-XX", "XX" signifie le numéro de canal. P. ex. "C-01" signifie que vous editez le canal 1 de la scène

choississée.

- Choisissez le numéro de canal à éditer grâce à la touche Up.
- Pressez la touche Mode/Enter pour mémoriser les changements sur le canal choississée. L'affichage indique le valeur DMX du canal à éditer. P. ex. "11XX" signifie canal 11 de la scène actuelle, le valeur DMX est XX, XX est un numéro entre "01-FF".

Ajustez le valeur DMX désiré grâce aux touches Up/Down ein.

- Pressez la touche Mode/Enter pour éditer autres canaux de scène.
- Répétez les pas susmentionnés, jusqu'à tous les valeurs DMX des canaux de scène 1 sont ajustés.
- Quand tous les canaux sont finis, l'affichage indique "TIME".

- Pressez la touche Mode/Enter, pour ajuster le step time. L'affichage indique "TXXX", "X" signifie le step time, valeur "001-999". P. ex. "T002" signifie que la scène actuelle est programmé avec un step time de 2 secondes.
- Ajustez le temps désiré grâce aux touches Up/Down.
- Pressez la touche Mode/Enter, pour mémoriser la scène éditée et l'affichage indique la prochaine scène automatiquement.
- Répétez les pas susmentionnés pour éditer et mémoriser plus scènes (jusqu'à 48 scènes).
- Pressez la touche Exit pour quitter le mode. Vous pouvez définir le numéro de scènes sous "STEP" et appeler le programme sous "RUN".

b) Editer via contrôleur externe

- **Appelez la première scène avec votre contrôleur maintenant.**
- Pressez la touche Mode/Enter pour accéder au menu principal (affichage clignote).
- Choisissez "SC01" en pressant la touche Up ou Down.
- Pressez la touche **Mode/Enter**, l'affichage indique "SC01".
- Pressez la touche **Mode/Enter**, l'affichage indique "C-01".
- Pressez la touche **Up** jusqu'à l'affichage indique "CNIN".
- Pressez la touche **Mode/Enter**, l'affichage indique "OFF".
- Pressez la touche **Up**, l'affichage indique "ON".
- Pressez la touche **Mode/Enter**, l'affichage indique "SC02". Vous avez téléporté la première scène avec succès.
- Ajustez la Step-Time comme susmentionné.
- **Appelez la deuxième scène avec votre contrôleur maintenant.**
- Répétez les pas 5-11, jusqu'à vous avez téléporté toutes les scènes désirées.
- Pressez la touche Exit pour quitter le mode. Vous pouvez définir le numéro de scènes sous "STEP" et appeler le programme sous "RUN".

Avis d'erreur et d'information

Quand vous mettre l'appareil en service, il fait un Reset. Quand l'affichage indique "XXEr", il y a un erreur sur un un plusieurs canaux. "XX" signifie le canal respectif.

Quand l'affichage indique p.ex. "04Er", ça signifie un erreur sur canal 4. Quand il y a autres erreurs sur canal 1, 2 et 4, les avis d'erreur "01Er", "02Er", "4Err" clignote 5 fois dans l'affichage, après l'appareil fait un Reset. Quand les avis d'erreur apparaissent 3 fois, l'appareil detecte quand il y a plus de 3 erreurs. Quand il y a 3 erreurs ou plus, l'appareil ne fonctionne pas sans erreurs, quand il y a moins de 3 erreurs, seulement les canaux avec erreur ne fonctionne sans erreurs.

01Er:

Erreur au mouvement PAN des bras rotatifs. Cet avis est indiqué quand il y'a des fonctions d'erreur magnetiques (la photodiode est défectueuse ou le magnet manque) ou le moteur pas à pas est defectueux (ou le circuit respectif sur la platine principale). Les bras rotatifs ne sont pas à la position correcte.

02Er:

Erreur au mouvement TILT de la tête. Cet avis est indiqué quand il y'a des fonctions d'erreur magnetiques (la photodiode est défectueuse ou le magnet manque) ou le moteur pas à pas est defectueux (ou le circuit respectif sur la platine principale). La tête n'est pas à la position correcte.

04Er:

Erreur à la roue de couleurs. Cet avis est indiqué quand il y'a des fonctions d'erreur magnetiques (la photodiode est défectueuse ou le magnet manque) ou le moteur pas à pas est defectueux (ou le circuit respectif sur la platine principale). La roue de couleurs n'est pas à la position correcte.

10Er:

Erreur à la roue d'effets. Cet avis est indiqué quand il y'a des fonctions d'erreur magnetiques (la photodiode est défectueuse ou le magnet manque) ou le moteur pas à pas est defectueux (ou le circuit respectif sur la platine principale). La roue d'effets n'est pas à la position correcte.

11Er:

Erreur au zoom. Cet avis est indiqué quand il y'a des fonctions d'erreur magnetiques (la photodiode est défectueuse ou le magnet manque) ou le moteur pas à pas est defectueux (ou le circuit respectif sur la platine principale). Le zoom n'est pas à la position correcte.

NETTOYAGE ET MAINTENANCE

L'entrepreneur doit assurer à ce que les installations concernant la sécurité technique et la sécurité des machines soient examinés au moins tous les quatre ans par un expert au cadre de l'épreuve de réception. L'entrepreneur doit assurer à ce que les installations concernant la sécurité technique et la sécurité des machines soient examinés au moins une fois par an par une personne compétente.

Entre autres, il faut respecter particulièrement les points suivants:

- 1) Tous les vis avec lesquelles l'appareils ou des parties de l'appareil sont montés, doivent être fixement serrées et ne doivent pas être corrodées.
- 2) Au boîtier, aux fixations et au lieu de montage (plafond, fixations pour une installation sur un niveau moins élevé, Traverse) aucune déformation doit être visible.
- 3) Des parties mouvantes mécaniques comme des axes, des oeillets et similaires, ne doivent pas avoir aucune trace d'usure (par ex. usure par frottement ou dommages) et ne doivent pas tourner de manière déséquilibrée.
- 4) Les lignes de raccord électriques ne doivent pas avoir aucun endommagement, vieillissement de matériel (par ex. des lignes poreux) ou des dépôts. D'autres régulations adaptées au lieu d'utilisation respectif et à l'utilisation, seront respectées par l'installateur compétent et des défauts de sécurité seront éliminés.



DANGER DE MORT!

Toujours débrancher avant de procéder à l'entretien!

L'appareil doit être nettoyé régulièrement de contaminations comme de la poussière etc. Pour le nettoyage, utilisez un torchon non pelucheux humide. Ne pas utiliser un aucun cas de l'alcool ou des détergents pour le nettoyage.



ATTENTION!

La lentille endommagée doit être remplacée pour que la qualité du rayon ne soit pas amoindrie par les fissures ou rayures éventuelles!

La lentille fresnell doit être nettoyée toutes les semaines, car des résidus de liquide de brouillard se déposent rapidement. Nettoyer le ventilateur tous les mois.



Ne jamais mettre l'appareil sous tension avant que le boîtier ne soit refermé.

Nettoyer l'intérieur du projecteur au moins une fois par an avec un aspirateur ou une lame d'air.

Les verres colorés dichroïques et les lentilles doivent être nettoyés une fois par mois.

L'intérieur de l'appareil ne contient pas de parts nécessitant un entretien sauf la lampe et le fusible. L'entretien et les réparations doivent être effectuées par un technicien compétent!

Veuillez faire attention aux instructions sous "Installer/Remplacer la lampe".

Remplacer le fusible

Une ampoule défectueuse peut entraîner un fusible "grillé". Toujours remplacer un fusible par un autre de modèle identique.

Avant le remplacement du fusible débrancher l'appareil.

Procédure:

- Pas 1:** Dévissez le porte-fusible (dans le sens inverse des aiguilles d'une montre) au dos de l'appareil avec un tournevis et le retirer du boîtier.
- Pas 2:** Retirez le fusible défectueux du porte-fusible.
- Pas 3:** Installez le nouveau fusible au porte-fusible.
- Pas 4:** Remettez le porte-fusible dans le boîtier et vissez-le.

Si des pièces de rechange sont nécessaires, toujours utiliser des pièces d'origine.

Quand le câble secteur de cet appareil est endommagé, il doit être remplacé par un installateur agréé pour éviter des dangers.

Pour tout renseignement complémentaire, votre revendeur se tient à votre entière disposition.

CARACTERISTIQUES TECHNIQUES

Alimentation:	230 V AC, 50 Hz ~
Puissance de rendement:	485 W
Canaux de contrôle DMX:	17
Connexion DMX-512:	XLR 3-pôles
Fréquence des flash:	13 Hz
Roue de couleurs:	5 couleurs dichroïques et blanc, filtre correcteur avec CTO et CTB, filtre UV
Longueur de la surface de base (avec poignées):	370 mm
Largeur de la suspension:	420 mm
Hauteur (tête horizontale):	470 mm
Poids (net):	24 kg
Maximale température ambiante T_a :	45° C
Maximale température du boîtier (à l'équilibre) T_B :	85° C
Distance minimum au surface inflammables:	0,5 m
Distance minimum au objet illuminé:	0,5 m
Fusible:	T 4 A, 250 V
Accessoires:	
SYLVANIA BA250/2 SE D 90V/250W GY-9.5	N° d'art. 89106120
GE CSD250/2 95V/250W GY-9,5 2000h 8500K	N° d'art. 89106100
PHILIPS MSD250/2 90V/250W GY-9.5 2000h	N° d'art. 89106115
OSRAM HSD250/80 90/250W GY9.5 3000h 8000K	N° d'art. 89106210
FUTURELIGHT CP-240 contrôleur	N° d'art. 51834265
FUTURELIGHT CP-256/64 contrôleur 16bit	N° d'art. 51834288
FUTURELIGHT CP-512/64 contrôleur 16bit	N° d'art. 51834295
Wizard-512 USB DMX-Software + Interface	N° d'art. 51860102
Wizard-1024 USB DMX-Software + Interface	N° d'art. 51860110
FUTURELIGHT UDB 1 USB Update Box	N° d'art. 51836901
FUTURELIGHT DES-3 Fiche termination 3pôle	N° d'art. 51834001
Case de transport p.2xPHS/PHW-260 av.roue	N° d'art. 51836862

Attention! Les données imprimées dans ce mode d'emploi sont susceptibles d'être modifiées sans préavis. 05.09.2006 ©

MANUAL DEL USUARIO

Futurelight®

PHW-265 wireless DMX Pro-Head-Wash


¡PRECAUCIÓN!

¡Evite el contacto de este aparato con la lluvia y la humedad!
¡Desconectar de la corriente antes de abrir la caja!

POR SU PROPIA SEGURIDAD, POR FAVOR LEA ESTE MANUAL DEL USUARIO DETENIDAMENTE ANTES DE LA CONEXIÓN INICIAL!

Toda persona implicada en la instalación, manejo y mantenimiento de este aparato tiene que

- estar cualificada
- seguir las instrucciones de este manual
- tratar el manual como parte del producto
- mantener el manual durante la vida del producto
- pasar el manual a cada sucesivo poseedor o usuario del producto
- descargar la última versión del manual del Internet

INTRODUCCIÓN

Gracias por haber elegido un FUTURELIGHT PHW-265 wireless DMX. Verá que ha adquirido un aparato potente y versátil.

Desembale su PHW-265 wireless DMX.

Incluido en la entrega

1	Aparato	
1	Manual del usuario	
1	SYLVANIA BA250/2 SE D 90V/250W GY-9,5	89106120
1	Cable MC-50, 5m, negro, XLR m/f, simetr.	3022050N
2	FUTURELIGHT OC-1 Omega-clamp	51836995

INSTRUCCIONES DE SEGURIDAD



¡PRECAUCIÓN!

¡Tenga cuidado cuando opere con este aparato. Con un voltaje peligroso puede sufrir una peligrosa descarga eléctrica al tocar los cables!

Este aparato ha salido de nuestro establecimiento en absolutas perfectas condiciones. Para mantener esta condición y asegurar un manejo seguro, es absolutamente necesario para el usuario seguir las instrucciones de seguridad y notas de advertencia escritas en este manual del usuario.



Importante:

Los daños causados por no hacer caso de las instrucciones de este manual del usuario no están sujetos a garantía. El proveedor no aceptará responsabilidad por ningún defecto o problema resultante.

Si el aparato ha estado expuesto a grandes cambios de temperatura (p.e. tras el transporte), no lo enchufe inmediatamente. La condensación de agua producida podría dañar su aparato. Deje el aparato desconectado hasta que llegue a la temperatura ambiente.

Antes de la puesta en marcha inicial, por favor asegúrese de que no hay daños causados durante el transporte. Si el aparato u el cable están estropeado, consulte a su proveedor y no use el aparato.

Este aparato pertenece a la clase de protección I. El aparato sólo debe ser conectado con un enchufe de la clase I con voltaje y frecuencia idéntico como indicado en el aparato. Un voltaje u enchufe inapropiado puede destruir el aparato o causar un golpe eléctrico mortal.

Siempre conectar la clavija de alimentación al final. La clavija debe ser insertado sin fuerza. Asegúrese de que la clavija está firmemente conectado con el enchufe.

La boquilla del cable u el conector del aparato no debe ser cargado con tracción. Siempre debe haber una longura suficiente de cable al aparato. Otra vez, el cable puede ser estropeado que puede causar un golpe eléctrico mortal.

Preste atención que el cable de alimentación no esté aplastado o pueda estar atravesado por algún tipo de superficie afilada. Compruebe el estado del aparato y del cable regularmente.

Cuando Vd. utilice prolongaciones, asegúrese de que el sección de los conectores está suficiente para el corriente del aparato. Todas las instrucciones del cable de alimentación deben ser respetadas.

Desconecte el aparato de la red cuando no vaya a ser utilizado y antes de limpiarlo. Maneje el cable únicamente por el enchufe. No desenchufe el aparato de la red tirando del cable de alimentación. Otra vez, el cable u la clavija puede ser estropeado que puede causar un golpe eléctrico mortal. Si enchufes o interruptores no son accesibles, el aparato debe ser desconectado de la red.

Desconecte el aparato de la red cuando hay polvo en la clavija u el aparato. Limpie el aparato con un paño suave y húmedo. Polvo puede reducir la insulación que puede causar un golpe eléctrico mortal. Poluciones mas graves deben ser removidos por un especialista.

Líquido de todas formas deben nunca entrar en enchufes, conectores u algunos orificios del aparato. Cuando supone que líquido puede haber entrado en el aparato, desenchufe el aparato inmediatamente. También cuando el aparato se ha encontrado en un ambiente muy humedo. El aparato debe ser controlado por un especialista si insulaciones están reducidos a causa del líquido. Insulaciones reducidos pueden causar un golpe eléctrico mortal.

Piezas de todas formas deben nunca entrar en el aparato - especialmente piezas de metal. Cuando supone que piezas de metal pueden haber entrado en el aparato, desenchufe el aparato inmediatamente. Malfunciones o cortocircuitos pueden causar un golpe eléctrico mortal.

Durante la puesta en marcha inicial puede aparecer olor o humo. Este es un proceso normal y no significa necesariamente que el aparato sea defectuoso.

Peligro de quemadura! Nunca instalar el aparato en superficies fácilmente inflamables (p.ej. tapiz de feria)!

Atención: ¡No toque la caja del aparato durante su operación (la caja se caliente)!

No haga efecto de flash con el aparato ya que ésto reduciría la vida de la lámpara.



¡PELIGRO PARA LA SALUD!

¡No mirar directamente a la fuente de luz, las personas sensibles pueden recibir un shock epiléptico (especialmente dirigido a los epilépticos)!

Manténgalo lejos del alcance de los niños y de personal no profesional.

Nunca operar el aparato sin observación.

INSTRUCCIONES DE MANEJO

Este aparato es un efecto luminoso para crear efectos de decoración. El aparato sólo es permitido para una conexión con una tensión alternativa de 230 V, 50 Hz y ha sido diseñado para ser usado en interiores.

Este aparato ha sido diseñado para usos profesionales, por ejemplo en escenas, discotecas, teatros etc.

Efectos de luz no son diseñados para un uso permanente. Considere Vd. que pausas de operación aumentan la vida de su aparato.

No agite el aparato. Evite la fuerza bruta al instalar y durante el manejo del aparato.

Nunca alzar el aparato por la cabeza del proyector. Siempre coger el aparato por las asas de transporte.

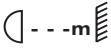
Cuando buscar el sitio de instalación, por favor asegúrese de que el aparato no está expuesto a calor extremo, humedad o polvo. No debe haber cables mal instalados o no fijados correctamente. Asegúrese de que el aparato no puede ser tocado o tumbado. ¡Se pone usted en peligro y pone en peligro a otros!

Nunca operar o almacenar el aparato en un ambiente con agua proyectada, lluvia, humedad o humo. Alta humedad puede reducir la insulación y causar un golpe eléctrico mortal. Cuando emplear máquinas de humo, el aparato debe ser instalado con una distancia mínima de 0,5 metros a la máquina de humo. La sala debe sólo estar saturado con humo que una visibilidad de 10 metros está garantizado.

La temperatura ambiente debe ser entre -5° C y $+45^{\circ}$ C. Mantenga el aparato alejado del sol directo (especialmente en el coche) y de fuentes de calor.

La humedad relativa no debe ser mas de 50 % en una temperatura ambiente de 45° C. Este aparato sólo debe ser utilizado en una altura entre -20 y 2000 m arriba del mar.

Nunca operar el aparato en tormentas. Sobrevoltaje puede destruir el aparato. Siempre desconectar el aparato durante tormentas.

El símbolo  indica la distancia por mínimo a objetos iluminados. La distancia entre la salida de luz y el área iluminado no debe ser menos de este valor.

Sólo instalar el aparato en superficies no inflamables. Para garantizar una bien ventilación, Vd. debe respetar un espacio de 50 cm en torno al aparato. Note por favor, que objetos sensibles a calor pueden ser transformados o dañados debido al calor emitado.

Durante el montaje del proyector, el desmontaje y operaciones de mantenimiento asegúrese de que el área debajo del lugar de la instalación está bloqueado.

Para una montaje por encima de la cabeza (altura de montaje >100 cm), siempre fije el aparato con un cable de anclaje apropiado por razones de seguridad. El cable de anclaje debe ser fijado en las fijaciones previstas. Nunca fijar el cable de anclaje en los asas de transporte.

Cuando ponga el aparato en marcha, por favor asegúrese de que la caja está firmemente cerrada y todos los tornillos necesarios están atornillados.

La lámpara nunca debe ser encendida cuando el objetivo o alguna cubierta de la caja está abierta como al operar lámparas de descarga hay un peligro de explosión y una radiación ultravioleta enorme que puede causar quemaduras.

La máxima temperatura ambiente $T_a = 45^\circ \text{C}$ nunca debe ser excedido.

Maneje el aparato sólo después de familiarizarse con sus funciones. No permita el manejo a personas que no conocen el aparato lo suficientemente bien. La mayoría de los daños son causados por manejo inadecuado de inexpertos.

Si el aparato debe ser transportado, utilice el embalaje original para evitar daños de transporte.

¡Por favor tenga en cuenta que por razones de seguridad las modificaciones no autorizadas del aparato están prohibidas!

El código de barras de serie no debe ser quitado del aparato, en caso de que esto ocurra la garantía ya no es válida.

Cuando el aparato será utilizado de un modo diferente como descrito en este manual, esto puede causar daños en el producto y la garantía expira. Además todos usos diferentes pueden causar peligros como p. ej. cortocircuito, quema, descarga eléctrica, explosión de la lámpara, caída, etc.

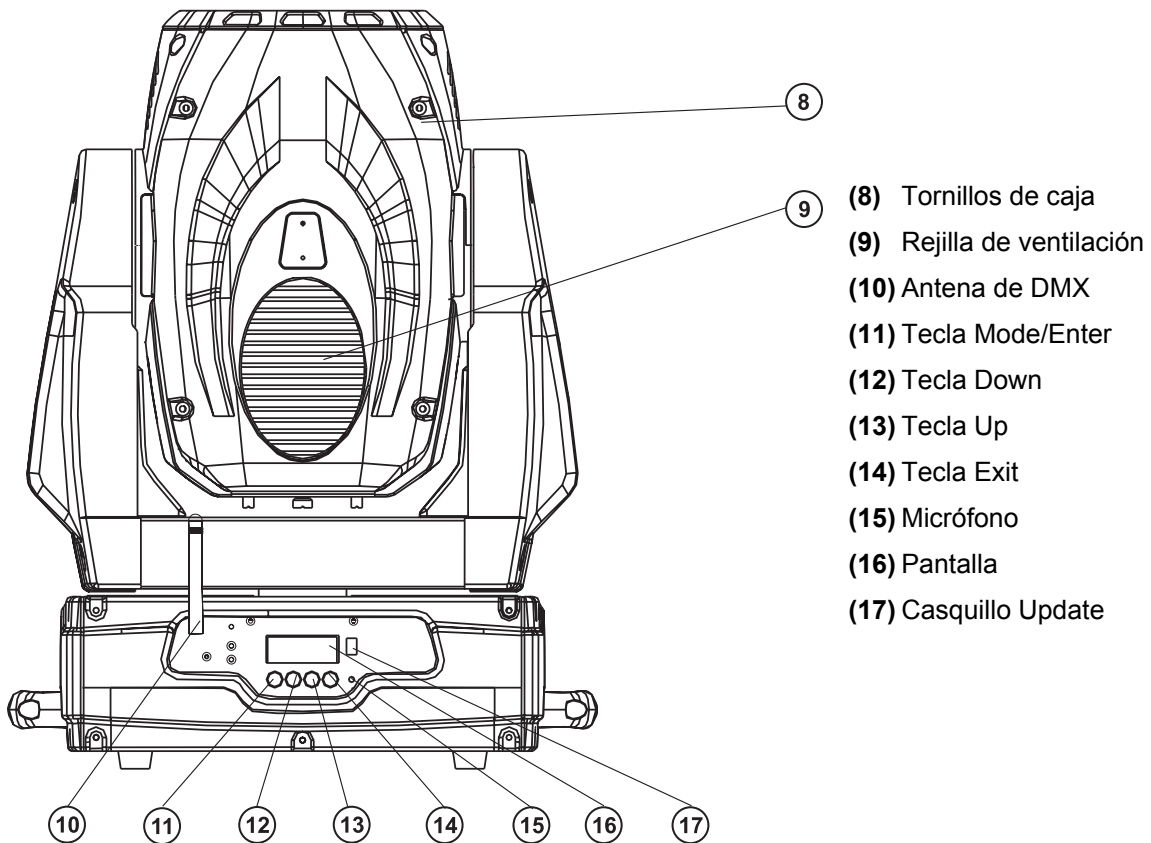
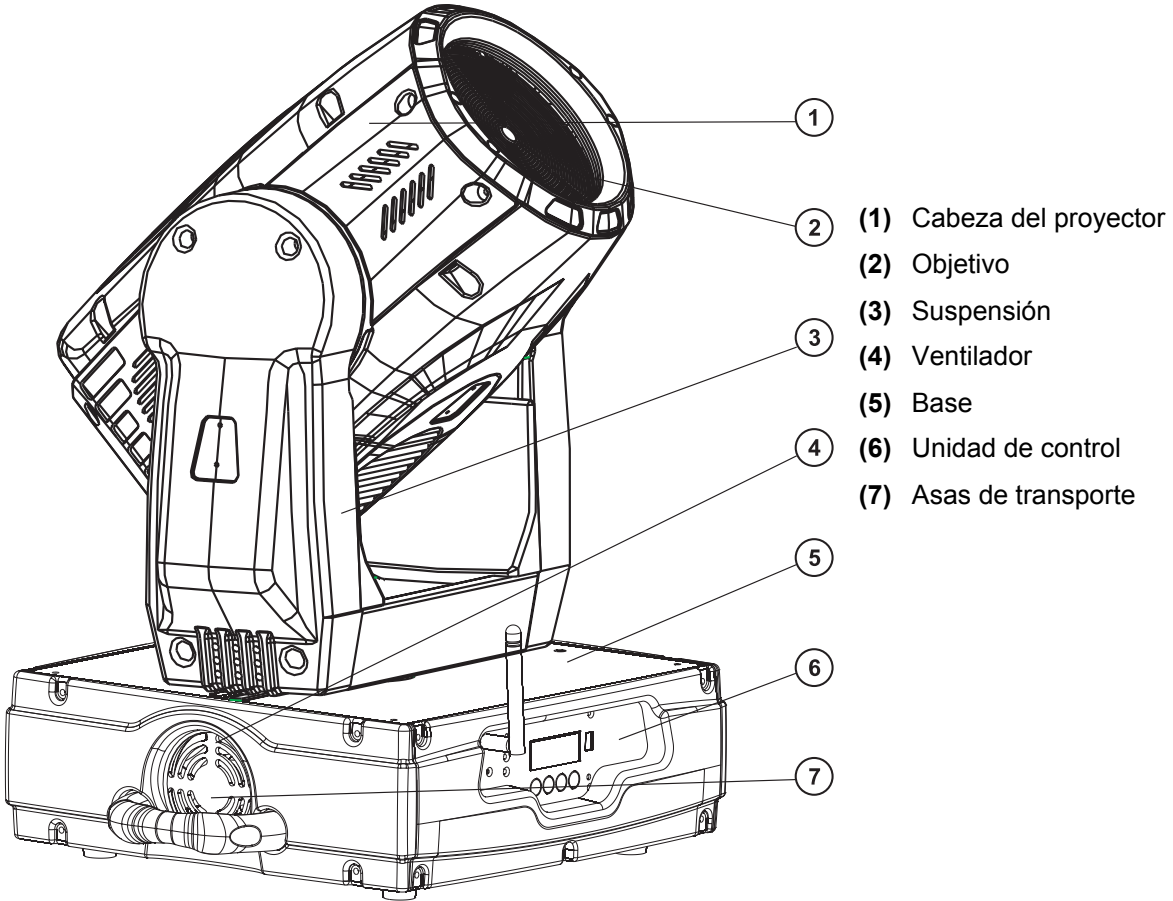
DESCRIPCIÓN DEL APARATO

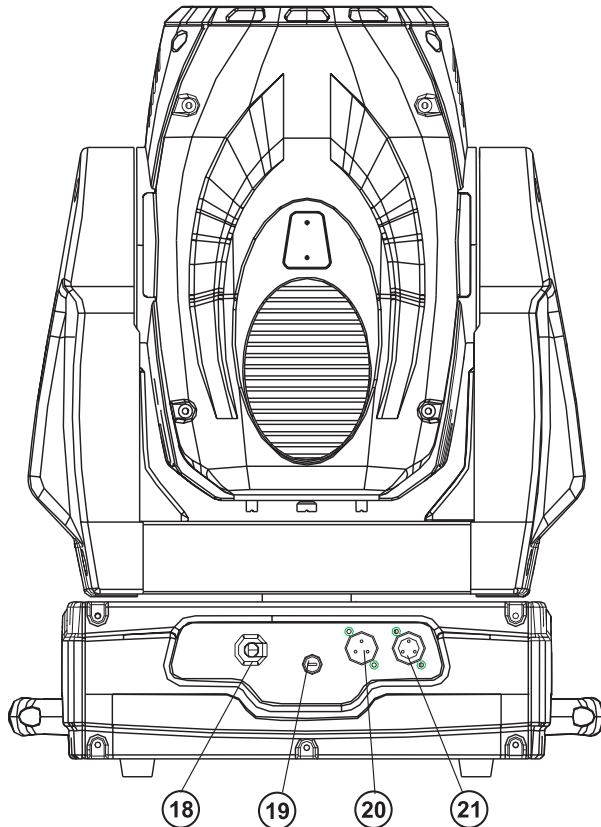
Features

Washlight multi función

- Con receptor inalámbrico integrado para control por W-DMX
- Operación controlado por DMX o stand alone con función "Master/Slave"
- 48 escenas preprogramadas en el Program Run para operación Stand Alone
- El nombre de escenas en el Program Run puede ser cambiado individualmente
- Posibilidad de edificar las escenas en el Program Run mediante Control Board o controlador externo y de memorizar las modificaciones
- 8 programas integrados controlable mediante controlador DMX
- Controlado por el sonido mediante microfono incorporado
- Mezcla de colores CMY
- Rueda de colores con 5 filtros de color dicróico más blanco, filtro correctivo 3200 K y 5600 K, filtro UV
- Cambio de colores conmutable (modo 1: sólo colores llenos, modo 2: cambio de colores en cada posición)
- Efecto arco iris (Rainbow) en ambas direcciones
- Función macro para la combinación de la mezcla CMY y la rueda de color
- Filtro frost para crear proyecciones muy suaves
- Efecto de rayon: forma ajustable y giratorio dentro de 180°
- Efecto flash con velocidad ajustable (1-13 flashes/seg.)
- Unidad de control con pantalla y teclado de membrane para el ajuste digital de la dirección de comienzo, Pan/Tilt-reverse, programa, reset, control de la lámpara
- Software-update posible mediante accesorio opcional
- Encendido de la lámpara controlable a distancia
- Secuencias de demostración incluidas
- Efectos de flashes y de impulsos preprogramables
- Función blackout durante movimiento de la cabeza o selección de color
- Velocidad Pan/Tilt controlable a distancia para una programación fácil
- Reset controlable a distancia
- Reducción del ruido mediante el ajuste de la potencia del ventilador
- Zoom motorizado
- Dimmer mecánico
- Busca de la posición exacta via resolución de 16 bit para los movimientos Pan/Tilt
- Lámpara ya instalada e ajustada por fábrica
- Control DMX mediante cualquier controlador DMX standard

Descripción de las partes





- (18) Alimentación
- (19) Portafusible
- (20) Salida DMX
- (21) Entrada DMX

INSTALACIÓN

Instalar/Reemplazar la lámpara



¡PELIGRO DE MUERTE!

¡Instale la lámpara únicamente con el aparato desenchufado!
¡Desenchufe-lo de la corriente!

Para la instalación, Vd. necesita una lámpara MSD 250/2 GY-9,5.

La lámpara debe ser cambiada únicamente con la indumentaria de protección adecuada (gafas de protección, guantes de protección, casco con visera y delantal de cuero).



¡PRECAUCION!

¡La lámpara debe ser reemplazada cuando esté deteriorada o deformada debido al calor!

No se debe exceder la vida de la lámpara dada por el fabricante. Por esta razón debe de hacer anotaciones del tiempo de operación de la lámpara o comprobar regularmente el contador de las horas de operación y sustituir la lámpara a tiempo.

Mantener la lámpara cambiada en un contenedor protector y deshacerse de ella adecuadamente.

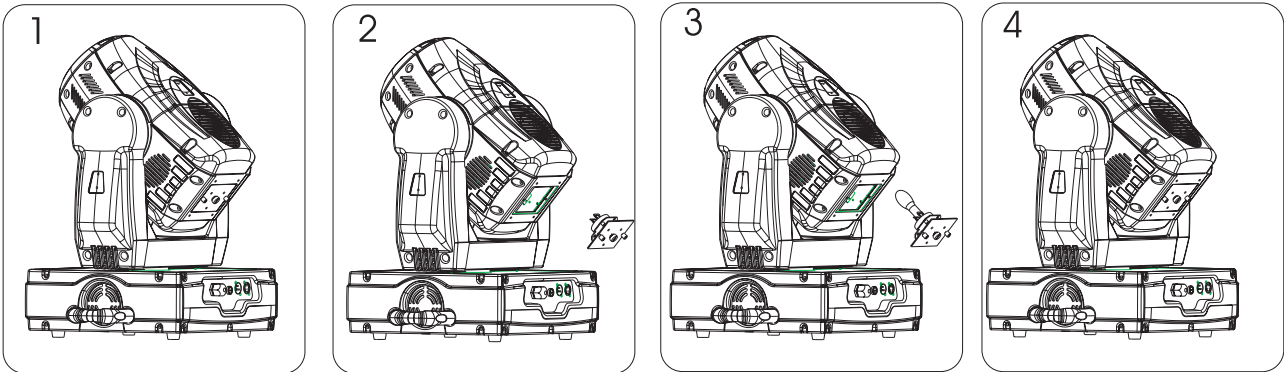
Al operar las lámparas de este tipo llegan a temperaturas de hasta 600° C.

Antes de reemplazar la lámpara, desenchufe-lo de la corriente y deje que la lámpara se enfríe (aprox. 10 minutos).

¡Durante la instalación no toque las bombillas de cristal con las manos sin protección! ¡Por favor siga las indicaciones del fabricante de las lámparas!

No instalar una lámpara con más vatios. Una lámpara de estas características genera temperaturas para las que este aparato no ha sido diseñado. Los daños causados por no hacer caso a esta norma no están sujetos a garantía.

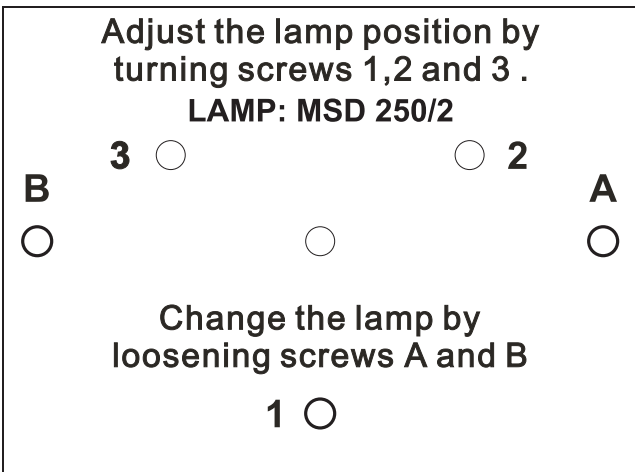
Procedimiento:



- Paso 1:** Desatornille los tornillos de fijación A y B del sistema de lámpara y quitelo.
- Paso 2:** Cuando quiere reemplazar una lámpara defectuosa, primero quite la lámpara defectuosa del casquillo.
- Paso 3:** Coloque la lámpara en el sistema de portalámparas.
- Paso 4:** Vuelva a colocar el sistema de lámpara y atornille los tornillos de fijación.
- Paso 5:** Ajuste la lámpara como descrito bajo Ajuste de la lámpara.

¡No maneje este aparato con la caja abierta!

Ajuste de la lámpara



El sistema de portalámparas está ajustado en la fábrica. Como las lámparas de los fabricantes diferentes son diferentes, puede ser necesario de reajustar la posición del sistema de portalámparas. Enciende la lámpara, abre el shutter, coloque la intensidad del dimmer a 100 % y direcciona el rayo en una superficie plana (pared). Centre el "Hot Spot" (la parte más brillante del rayo) en torneando los 3 tornillos "1, 2, 3". Sólo torne un tornillo cada vez para mover el Hot Spot en la proyección. Si no puede encontrar un Hot Spot, ajuste la lámpara hasta que la luz esté distribuida igualmente

Cuando el Hot Spot parece demasiado brillante, puede disminuir su intensidad en mover la lámpara mas cerca al reflector. Tornee los tornillos "1, 2, 3"

por ¼ revolución en dirección de las agujas del reloj hasta que la luz esté distribuida igualmente. Cuando la luz parece que ser bas brillante en el margen del rayo, la lámpara está demasiado cerca del reflector. En este caso, mueve la lámpara mas leja del reflector en torneando los tornillos "1, 2, 3" por ¼ revolución en dirección contraria de las agujas del reloj hasta que la luz esté distribuida igualmente y el rayo parece suficientemente brillante.

Montaje del proyector



¡PELIGRO DE MUERTE!

Cuando instalar el aparato, Vd. debe considerar las instrucciones de EN 60598-2-17 y de las normas nacionales respectivas. ¡La instalación sólo debe ser efectuada por un distribuidor autorizado!

La suspensión del proyector debe ser fabricado de una manera que puede llevar 10 veces la carga por una hora sin sufrir deformaciones dañosas permanentes.

La instalación siempre debe ser efectuada con una segunda suspensión independiente, por ejemplo una red de anclaje apropiada. Esta segunda suspensión debe ser fabricado y fijado de una manera que no parte de la instalación puede cairse en el caso de defecto de la suspensión principal.

Durante el montaje del proyector, el desmontaje y operaciones de mantenimiento la presencia en áreas de movimiento, en puentes de iluminación, debajo de puestos de trabajo altos y otros áreas de peligro es permitida.

El empresario debe asegurar que instalaciones de seguridad y de máquinas son inspeccionados por un perito antes de la primera puesta en marcha y antes de otra puesta en marcha después de cambios graves.

El empresario debe asegurar que instalaciones de seguridad y de máquinas son inspeccionados por un perito en la extension de una inspección inicial cada cuatro años por lo menos.

El empresario debe asegurar que instalaciones de seguridad y de máquinas son inspeccionados por un baquiano una vez por año.

Procedimiento:

El proyector debe ser instalado fuera de áreas dónde personas pueden entretenerse.

IMPORTANTE! UNA MONTAJE POR ENCIMA DE LA CABEZA REQUIERA MUCHA EXPERIENCIA. Ésto incluye (pero no es limitadoa) calculaciones de la capacidad de carga, material de instalación usado y inspecciones regulares del material usado y del proyector. Nunca trate de instalar el proyector su mismo si no tiene estas qualificaciones pero llame un instalador profesional. Instalaciones inadecuadas pueden causar daños de hombres y/o de propiedad.

El proyector debe ser instalado fuera de dónde personas pueden llegarlo con sus manos.

Cuando quiere abajar el proyector del techo o portadores altos, siempre debe utilizar sistemas de trussing. El proyector nunca debe ser instalado pendiendo libremente en el espacio.

Atención: ¡En caso de caída, proyectores pueden causar daños cuantiosos! ¡Cuando tiene dudas en la seguridad de una forma de instalación, NO instale el proyector!

Asegúrese antes de la montaje, que el área de montaje puede llevar una carga de punto de un mínimo de 10 veces del peso del proyector.



¡PELIGRO DE INCENDIO!

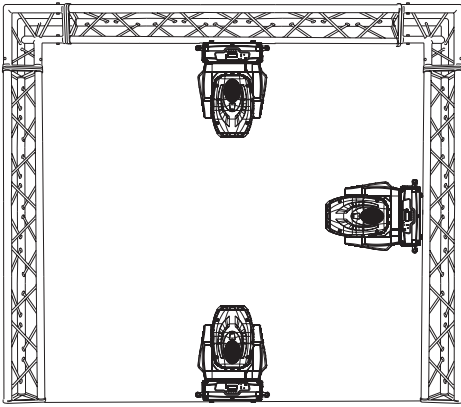
Al instalar el aparato asegúrese de que no hay ningún material altamente inflamable (artículos de decoración, etc.) a una distancia mínima de 0,5 m.



¡PRECAUCION!

Sólo monte el proyector mediante dos ágrafes adecuadas. Por favor dirijase a las explicaciones en la parte inferior de la base. Asegúrese de que el aparato esté fijado seguramente. Asegúrese de que la fijación esté stable.





El aparato puede ser colocado directamente en el suelo o puede ser instalado en cualquier posición en el trussing sin alterar sus características operativas.

La base del proyector puede ser instalada en 2 modos diferentes.

Para una montaje por encima de la cabeza (altura de montaje >100 cm), siempre asegure el proyector con un cable de anclaje, que puede llevar 12 veces más del peso del aparato. Sólo debe utilizar un cable de anclaje con eslabón de conexión roscado. Insere el cable de anclaje en el orificio en la base y en el trussing u un lugar de fijación seguro. Insere el final en el eslabón de conexión roscado y fije el tornillo de fijación.

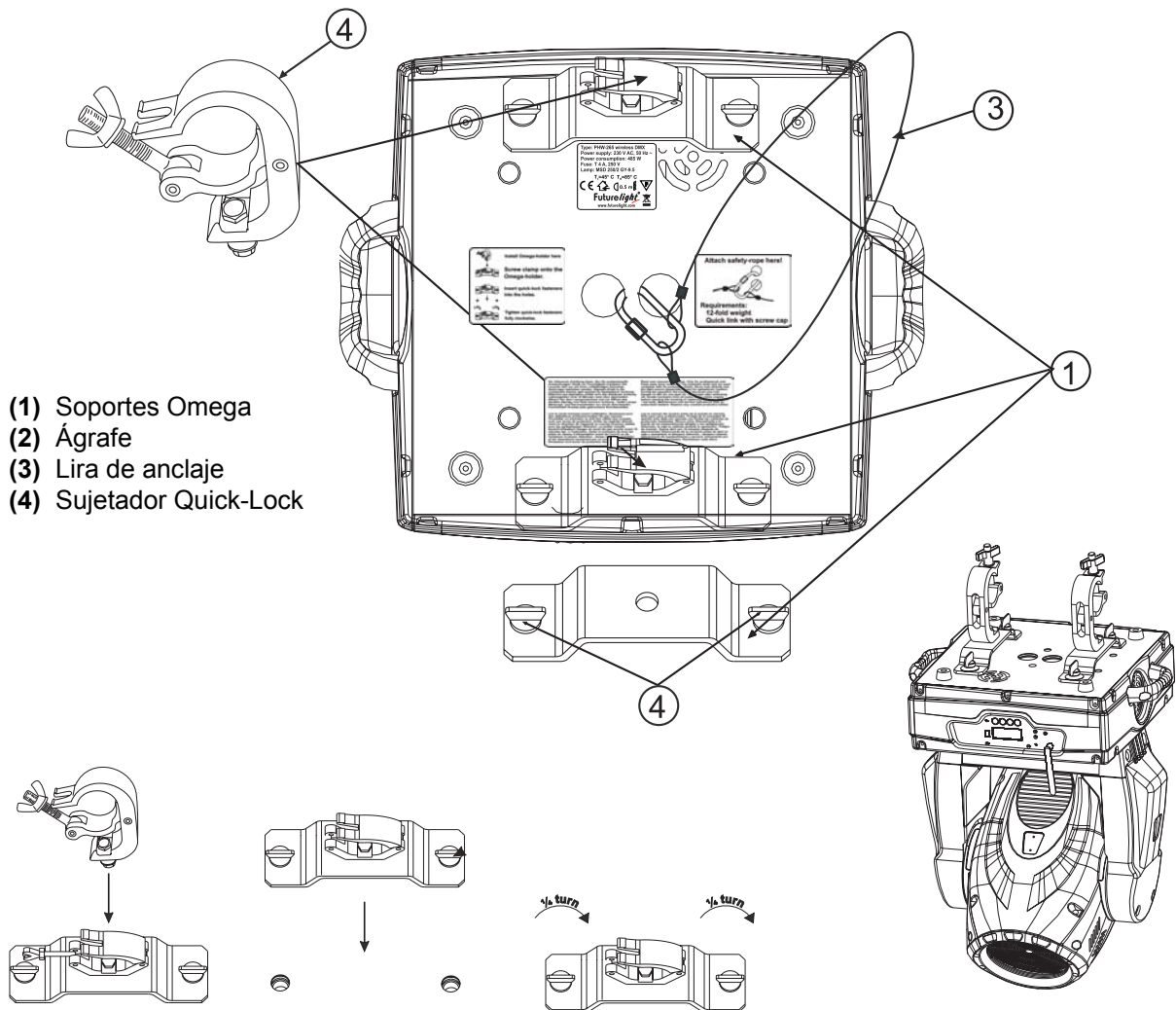
La distancia máxima de caída es 20 cm.

Un cable de anclaje ya utilizado u estropeado nunca debe ser utilizado otra vez.



¡PELIGRO DE MUERTE!

¡Antes de la primera puesta en marcha, la instalación debe ser inspeccionada por un perito!



- (1) Soportes Omega
- (2) Ágrafe
- (3) Lira de anclaje
- (4) Sujetador Quick-Lock

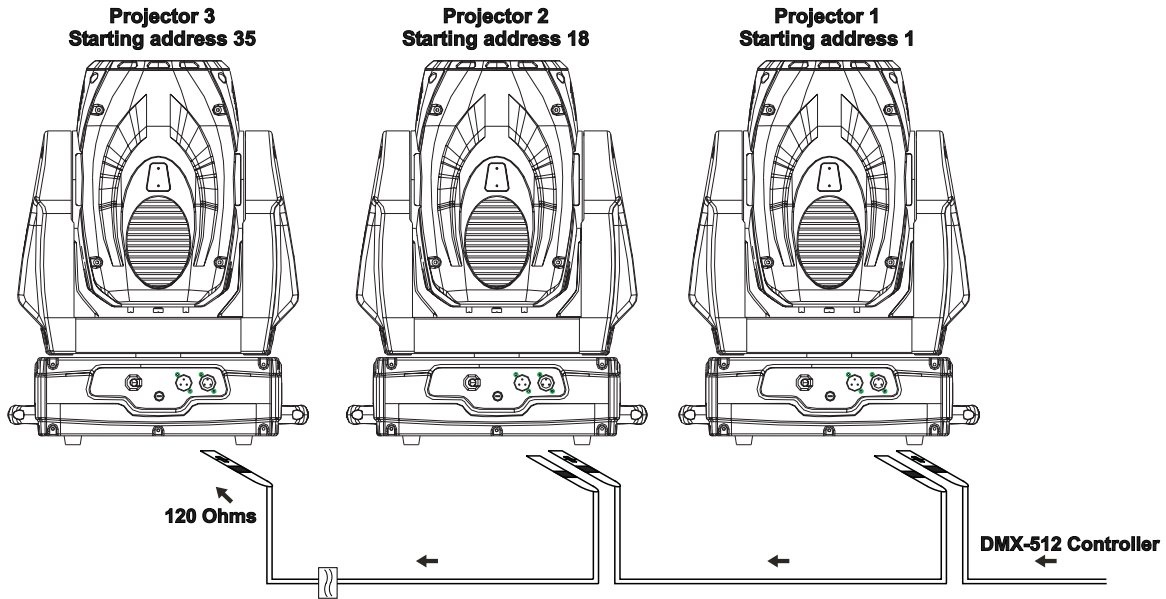
Atornille el ágrafe con un tornillo M12 con los soportes Omega.

Insere los sujetadores Quick-Lock del soporte Omega en los orificios de la parte inferior del aparato.

Fijar los sujetadores Quick-Lock. Instale el segundo soporte Omega.

Insere el cable de anclaje en el orificio en la base y en el trussing u un lugar de fijación seguro. Insere el final en la carabina y fije el tornillo de seguridad.

Conexión al controlador DMX / conexión proyector - proyector



Asegúrese de que los conductores del cable de datos no hagan contacto entre si. Los aparatos no van a funcionar o no van a funcionar correctamente.



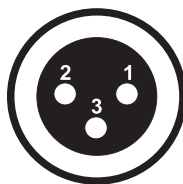
Note por favor que la dirección de comienzo es independiente del controlador usado.
Por favor, lee el manual del usuario del controlador usado.
Sólo es válido cuando la lámpara está apagado mediante DMX.

La conexión entre controlador y proyector y entre proyector y proyector se tiene que efectuar con un cable de dos polos con blindaje. La conexión se efectua mediante clavijas y conectores XLR tripolares.

La ocupación de la conexión XLR es:

Salida DMX

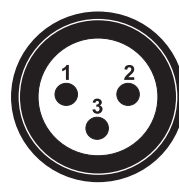
Casquillo XLR incorporado:



1: Tierra
2: Señal (-)
3: Señal (+)

Entrada DMX

Clavija XLR incorporada:



1: Tierra
2: Señal (-)
3: Señal (+)

Cuando Vd. utilice los controladores con la ocupación descrita, puede conectar la salida DMX del controlador directamente con la entrada DMX del primer aparato de la cadena DMX. Cuando Vd. quiere conectar controladores DMX con otras salidas DMX, se tiene que utilizar cables de adaptación.

Instalación de una cadena DMX:


Conecte la salida DMX del primero aparato de la cadena con la entrada DMX del próximo aparato. Siempre conecte una salida con una entrada del próximo aparato hasta que todos los aparatos están conectados.

Atención: En el ultimo proyector, la conexión DMX tiene que ser terminada con un resistor de terminación. Solde un resistor de 120 ohmios en una clavija XLR entre la señal (-) y la señal (+) y enchufe-la en la salida DMX del ulterior aparato.

Alimentación

Conectar el aparato a la red mediante la clavija de alimentación.

La ocupación de los cables de conexión es:

Cable	Pin	Internacional
Marrón	Fase	L
Azul	Neutro	N
Amarillo/Verde	Tierra	

La tierra debe ser conectada.

Cuando Vd. quiere instalar el aparato directamente a la red local, Vd. debe instalar un interruptor de la red con una apertura de 3 mm por mínimo en cada polo.

Sólo conectar el aparato a una instalación eléctrica conforme a las regulaciones IEC. Esta instalación debe ser equipada con un disyuntor de corriente residual (RCD) con un máximo corriente residual de 30 mA.

OPERACIÓN

Tras la conexión del aparato a la red, el PHW-265 wireless DMX comienza a funcionar. Durante el Reset, los motores se ajustan y el aparato está listo para ser usado después.

Operación Stand Alone

En el modo Stand Alone, Vd. puede utilizar el PHW-265 wireless DMX sin controlador. Desconecte el PHW-265 wireless DMX del controlador y llama el programa integrado:

1. Pulse la tecla Mode/Enter para entrar en el menú principal **"MODE"** (pantalla parpadea).
2. Pulse la tecla Mode/Enter y la tecla Up para seleccionar **"RUN"**.
3. Pulse la tecla Mode/Enter y la tecla Up para seleccionar **"AUTO"**.
4. Pulse la tecla Mode/Enter y la tecla Up para seleccionar **"ALON"**.
5. Pulse la tecla Mode/Enter para confirmar.
6. Pulse la tecla 3 x Exit para confirmar. La pantalla indica **"AU-A"**.

Para editar el programa integrado sigue las instrucciones bajo Control Board, Funciones principales, menus Run e Edit.

Control por DMX

Vd. puede controlar los proyectores individuales mediante su controlador DMX. Cada canal DMX tiene otra ocupación con características diferentes. Vd. puede ver los canales individuales y sus características bajo Protocolo DMX.

DMX inalámbrico

Para la transmisión de datos inalámbrico, Vd. necesite un controlador DMX, un emisor inalámbrico, un receptor inalámbrico o aparatos con receptor inalámbrico integrado.

Cuando un aparato con receptor inalámbrico integrado está conectado con un controlador DMX mediante cable, el aparato es controlado por el controlador cableado y no del emisor inalámbrico.

Atención: Nunca conectar un controlador cableado cuando el aparato con receptor inalámbrico integrado es controlado por el emisor inalámbrico. Otra vez peligro de interferencia.

El receptor inalámbrico tiene función de memoria interna. Cuando desapege e apage el aparato, el receptor está automáticamente conectado con el emisor.

Explicación de los LEDs y de sus colores

Status-LED del emisor inalámbrico

Rojo/verde parpadea rápidamente: Modo de conexión, cada libre receptor inalámbrico se conecte con el emisor.

Verde brilla permanentemente: la señal DMX está presente y transmitida.

Rojo/verde parpadea lentamente: no hay señal DMX. El radioenlace está mantenido.

Status-LED del receptor inalámbrico

Rojo brilla permanentemente: el receptor no está conectado con un emisor (libre).

Rojo/verde parpadea rápidamente: Modo de conexión, el receptor está conectado con el emisor.

Verde brilla permanentemente: El receptor está conectado con el emisor. La señal DMX está presente y transmitida.

Rojo/verde parpadea lentamente: no hay señal DMX. El radioenlace está mantenido.

Instalación de un sistema DMX inalámbrico

1. Conectar el controlador DMX con el emisor inalámbrico.
2. Conecte el controlador DMX, el emisor inalámbrico, el receptor inalámbrico o los aparatos con receptor inalámbrico integrado.
3. Presione y mantiene la tecla Function del emisor inalámbrico por 3 segundos. Los LEDs rojos/verdes del emisor y del receptor parpadean rápidamente durante el modo de conexión (aprox. 5-10 segundos). Cuando la señal DMX está presente y transmitida, el LED del emisor y del receptor verde brilla permanentemente. Cuando no hay señal DMX, los LEDs rojos/verdes del emisor y del receptor parpadean lentamente.
4. Controle los aparatos mediante su controlador DMX.

Desconectar un receptor inalámbrico

El procedimiento de desconectar depende del aparato empleado. Los proyectores FUTURELIGHT con receptor inalámbrico integrado deben ser desconectados mediante el Control Board, menu Set-WDMX-Rest. Desconectar el receptor inalámbrico FUTURELIGHT WDR-1: Presione y mantiene la tecla Function del receptor inalámbrico por 3 segundos. Cuando el receptor está desconectado del emisor (libre), el LED rojo brilla permanentemente.

Desconectar todos los receptores del emisor

Presione y mantiene la tecla Function del emisor inalámbrico por 5 segundos de mínimo. Cuando un receptor está desconectado del emisor (libre), el LED rojo del receptor brilla permanentemente.

Direccionamiento del proyector

Vd. puede ajustar la dirección de comienzo mediante la unidad de control. La dirección de comienzo es el primer canal en lo cual el proyector reaccionará a señales del controlador.

Por ejemplo, si Vd. ajuste la dirección de comienzo a 18, el proyector ocupa los canales 18 hasta 34.

Por favor, asegúrese de que los canales de control no se entrelazan, para que el PHW-265 wireless DMX funcione correctamente e independientemente de otros aparatos de la cadena DMX.

Los proyectores con la misma dirección de comienzo funcionarán sincronizadamente.

Presione las teclas Up/Down para justar la dirección de comienzo deseada. Ahora, Vd. puede controlar el PHW-265 wireless DMX mediante su controlador DMX.

Note:

El aparato indica los modos de datos DMX-512 y de la lámpara mediante la pantalla:



1. Conecte el aparato. El aparato controla si recibe datos DMX-512 o no. Si recibe datos, la pantalla muestra "A.001" con la dirección de comienzo ajustada. Si no recibe datos, la pantalla parpadea "A001" con la dirección de comienzo ajustada.

El aviso aparece

- si no cable XLR (cable de señal del controlador) había sido puesto en la entrada DMX del aparato.
- si el controlador está desconectado o defectuoso.
- el cable o la clavija esta defectuoso o el cable de señal no está conectado correctamente.

Atención: En el ulterior proyector, la cadena DMX tiene que ser terminada con un resistor de terminación para que los aparatos funcionen correctamente.

2. Si la lámpara está iluminado, la pantalla y muestra "A00.1" con la dirección de comienzo ajustada. Si la lámpara está apagado, la pantalla y muestra "A001" con la dirección de comienzo ajustada.

Protocolo DMX

Canal de control 1 - Movimiento horizontal (Pan) (dentro de un ángulo de 630°)

Establezca los ajustes para mover la cabeza horizontalmente.

Los movimientos graduales de la cabeza mediante el ajuste lento de los valores DMX (0-255; 128 = centro).

Canal de control 2 - Movimiento vertical (Tilt) (dentro de un ángulo de 265°)

Establezca los ajustes para mover la cabeza verticalmente (TILT).

Los movimientos graduales de la cabeza mediante el ajuste lento de los valores DMX (0-255; 128 = centro).

Canal de control 3 - Velocidad del movimiento Pan/Tilt

Decimal	Hexad.	Percentage	S/F	Característica	
0	225	00E1	0% 88%	F	Velocidad decreciente
226	235	E2EB	89% 92%	S	Blackout con movimiento Pan/Tilt
236	245	ECF5	93% 96%	S	Blackout con cambio de colores/gobo
246	255	F6FF	96% 100%	S	No función

Canal de control 4 - Rueda de colores

Cambio linear de los colores mediante el ajuste de los valores DMX. Puede parar la rueda de colores en cualquier posición que desee.

Decimal	Hexad.	Percentage	S/F	Característica	
0	13	000D	0% 5%	S	Abierto/blanco
14	27	0E1B	5% 11%	S	Rojo
28	41	1C29	11% 16%	S	Azul
42	55	2A37	16% 22%	S	Verde
56	69	3845	22% 27%	S	Amarillo claro
70	83	4653	27% 33%	S	Magenta
84	97	5461	33% 38%	S	CTO (Transformación a naranjado)
98	111	626F	38% 44%	S	CTB (Transformación a azul)
112	127	707F	44% 50%	S	Filtro UV
128	187	80BB	50% 73%	F	Efecto arco iris hacia adelante con velocidad decreciente
188	193	BC C1	74% 76%	S	No rotación
194	255	C2FF	76% 100%	F	Efecto arco iris hacia atrás con velocidad creciente

Canal de control 5 – Cyan

Decimal	Hexad.	Percentage	S/F	Característica	
0	255	00FF	0% 100%	S	Cyan (0=blanco, 255=cyan)

Canal de control 6 – Magenta

Decimal	Hexad.	Percentage	S/F	Característica	
0	255	00FF	0% 100%	S	Magenta (0=blanco, 255=magenta)

Canal de control 7 – Amarillo

Decimal	Hexad.	Percentage	S/F	Característica	
0	255	00FF	0% 100%	S	Amarillo (0=blanco, 255=amarillo)

Canal de control 8 - Velocidad CMY y dimmer

Decimal	Hexad.	Percentage	S/F	Característica	
0	255	0FF	0% 100%	F	Ajuste de la velocidad máximo a mínimo

Canal de control 9 - Macros de colores CMY

Decimal	Hexad.	Percentage	S/F	Característica
07	0007	0% 3%	S	Neutral
815	080F	3% 6%	S	Macro 1
1623	1017	6% 9%	S	Macro 2
2431	181F	9% 12%	S	Macro 3
3239	2027	13% 15%	S	Macro 4
4047	282F	16% 18%	S	Macro 5
4855	3037	19% 22%	S	Macro 6
5663	383F	22% 25%	S	Macro 7
6471	4047	25% 28%	S	Macro 8
7279	484F	28% 31%	S	Macro 9
8087	5057	31% 34%	S	Macro 10
8895	585F	35% 37%	S	Macro 11
96103	6067	38% 40%	S	Macro 12
104111	686F	41% 44%	S	Macro 13
112119	7077	44% 47%	S	Macro 14
120127	787F	47% 50%	S	Macro 15
128135	8087	50% 53%	S	Macro 16
136143	888F	53% 56%	S	Macro 17
144151	9097	56% 59%	S	Macro 18
152159	989F	60% 62%	S	Macro 19
160167	A0A7	63% 65%	S	Macro 20
168175	A8AF	66% 69%	S	Macro 21
176183	B0B7	69% 72%	S	Macro 22
184191	B8BF	72% 75%	S	Macro 23
192199	C0C7	75% 78%	S	Macro 24
200207	C8CF	78% 81%	S	Macro 25
208215	D0D7	82% 84%	S	Macro 26
216223	D8DF	85% 87%	S	Macro 27
224231	E0E7	88% 91%	S	Macro 28
232239	E8EF	91% 94%	S	Macro 29
240247	F0F7	94% 97%	S	Macro 30
248255	F8FF	97% 100%	S	Random CMY

Canal de control 10 – Rueda de efectos

Decimal	Hexad.	Percentage	S/F	Característica
070	0046	0% 27%	S	Full beam
71230	47E6	28% 90%	S	Beam shaper
231255	E7FF	91% 100%	S	Filtro frost

Canal de control 11 – Zoom

Decimal	Hexad.	Percentage	S/F	Característica
0255	00FF	0% 100%	S	Zoom 28° - Zoom 7°

Canal de control 12 – Libre

Canal de control 13 – Shutter, Strobe

Decimal	Hexad.	Percentage	S/F	Característica
0	31	00	1F	0% 12% S Shutter cerrado
32	63	20	3F	13% 25% S No función (Shutter abierto)
64	95	40	5F	25% 37% F Efecto flash con velocidad creciente
96	127	60	7F	38% 50% S No función (Shutter abierto)
128	159	80	9F	50% 62% F Efecto de impulso en secuencias
160	191	A0	BF	63% 75% S No función (Shutter abierto)
192	223	C0	DF	75% 87% F Efecto flash mediante función aleatoria con velocidad creciente
224	255	E0	FF	88% 100% S No función (Shutter abierto)

Canal de control 14 – Intensidad del dimmer

Decimal	Hexad.	Percentage	S/F	Característica
0	255	00	FF	0% 100% F Ajuste gradual de la intensidad del dimmer desde 0 hasta 100 %

Canal de control 15 – Lámpara, Reset, programas internas

Decimal	Hexad.	Percentage	S/F	Característica
0	31	00	1F	0% 12% S Cambio de colores normal, búsqueda de la posición via distancia
32	63	20	3F	13% 25% S Cambio de colores en cada posición, búsqueda de la posición via distancia
64	79	40	4F	25% 31% S Encender la lámpara
80	95	50	5F	31% 37% S Reset
96	111	60	6F	38% 44% S Programa interna 1
112	127	70	7F	44% 50% S Programa interna 2
128	143	80	8F	50% 56% S Programa interna 3
144	159	90	9F	56% 62% S Programa interna 4
160	175	A0	AF	63% 69% S Programa interna 5
176	191	B0	BF	69% 75% S Programa interna 6
192	207	C0	CF	75% 81% S Programa interna 7
208	223	D0	DF	82% 87% S Programa interna 8
224	239	E0	EF	88% 94% S Apagar la lámpara
240	255	F0	FF	94% 100% S No función

Canal de control 16 – Movimiento Pan con resolución 16 Bit

Canal de control 17 – Movimiento Tilt con resolución 16 Bit

Control Board

La unidad de control ofrece varias posibilidades. Por ejemplo, Vd. puede ajustar la dirección de comienzo, encender y apagar la lámpara, comenzar el programa integrado o un Reset.

Pulse y mantiene la tecla Mode/Enter para entrar en el menú principal. Vd. puede moverse en el menú principal mediante la tecla Up o Down. Confirme la selección deseada con la tecla Mode/Enter. Vd. puede cambiar la selección mediante la tecla Up o Down. Vd. puede quitar cada modo mediante la tecla Exit. Las funciones son descritas en la parte siguiente.

Ajustes predeterminados gris

	Menu princ.	Submenu	Menu de extensión	Pantalla	Función	
0	MODE	ADDR	VALU	A001~A511 (AXXX)	Ajustar la dirección de comienzo DMX	
			SLAV	ON/OFF (SLAV)	Ajuste slave	
			EBOC	ON/OFF	Dirección DMX p. controlador externo	
		RUN	AUTO	AUTON (AU-A)	ALON (AU-A)	Program Run automát. Stand Alone
				MAST (AU-M)	MAST (AU-M)	Program Run automát. como master
			SOUN	ALON (SO-A)	ALON (SO-A)	Program Run med sonido Stand Alone
				MAST (SO-M)	MAST (SO-M)	Program Run med sonido c. master
		DISP	VALU	D-XX ~ D-00 (DXXX)	D-XX ~ D-00 (DXXX)	Indicar el valor DMX
			RDIS	ON/OFF	ON/OFF	Inversión de la pantalla
CLDI	ON/OFF		ON/OFF	Apagar la pantalla		
1	LAMP	OPEN	ON/OFF		Encender/apagar la lámpara	
		LAAU	ON/OFF		Conmutación de la lámpara/ Interruptor de alimentación	
		ONLI	ON/OFF		Lámpara mediante controlador externo	
		DELA	D-XX ~ D-05		Encender lámp. con retardo	
2	SET	RPAN	ON/OFF		PAN-Reverse	
		RTIL	ON/OFF		TILT-Reverse	
		16BI	ON/OFF		Selección 16 bit/8 bit	
		DEGR	630/540		Ajustar el ángulo PAN	
		MIC	M-XX ~ M-70		Sensitivity of Mic.	
		AUTO	ON/OFF		Auto run if no DMX	
		SOUN	ON/OFF		Music contr. /no DMX	
		FANS	HIGH/AUTO		Ajustar el ventilador	
		REST			Reset	
		LODA	ON/OFF		Regresar a los ajustes originales	
		WDMX	ON/OFF/REST		DMX inalámbrico	
VER	V-1.0~V-9.9		Software version			
3	ADJU	LADJ	ON/OFF		Ajustar la lámpara	
		TEST	T-01 ~ T-30		Test de las funciones	
		WHEL	CODE	CXXX	Calibrar las ruedas de efecto	
			CH01~ CH30	XXXX (-128 ~ 127)	Selección de canales	
4	TIME	MATI	0000~9999 (horas)		Horas del aparato	
		LATI	0000~9999 (horas)		Horas de la lámpara	
		CLMT	ON/OFF		Función de servicio	
		CLLT	ON/OFF		Cancelar las horas de servicio de la lámpara	
5	EDIT	STEP	S-01 ~ S-48		Definir el nombre de steps en el Run	
		REC	RE-XX		Auto Scene Rec	
		SC01 ~ SC48	C01 ~ C30	01XX (00~FFH) 30XX (00~FFH)		Editar las escenas
			TIME (seg.)	T XXX (001~999)		Ajustar el step-time
		CNIN	ON/OFF		Editar las escenas controlador externo	

Funciones principales

MODE — LAMP — SET — ADJU — TIME — EDIT

MODE - Menu principal 0

MODE — ADDR
 RUN
 DISP

- Pulse la tecla Mode/Enter para entrar en el menú principal **"MODE"** (pantalla parpadea).
- Pulse la tecla Mode/Enter y la tecla Up o Down para seleccionar **"ADDR"**, **"RUN"** o **"DISP"**.
- Pulse la tecla Mode/Enter para seleccionar el submenu deseado.

ADDR - Ajustar la dirección de comienzo DMX-512, ajuste slave

MODE — ADDR — VALU — ADDR-511
 SLAV — ON-OFF
 EBOC — ON-OFF

VALU - Ajustar la dirección de comienzo DMX-512

Con esta función, Vd. puede ajustar la dirección de comienzo mediante el Control Board.

- Pulse la tecla Up o Down para seleccionar **"VALU"**.
- Pulse la tecla Mode/Enter y ajuste la dirección mediante las teclas Up/Down.
- Pulse la tecla Mode/Enter para confirmar.
- Pulse la tecla Exit para regresar al menú principal.

SLAV - Ajuste Slave

Con esta función, Vd. puede definir el aparato como slave.

- Seleccione **"SLAV"** en pulsar la tecla Up o Down.
- Pulse la tecla Mode/Enter, la pantalla indica **"ON"** u **"OFF"**.
- Pulse la tecla Up, para seleccionar **"ON"** cuando quiere activar esta función o **"OFF"** si no.
- Pulse la tecla Mode/Enter u Exit para regresar al menu principal.

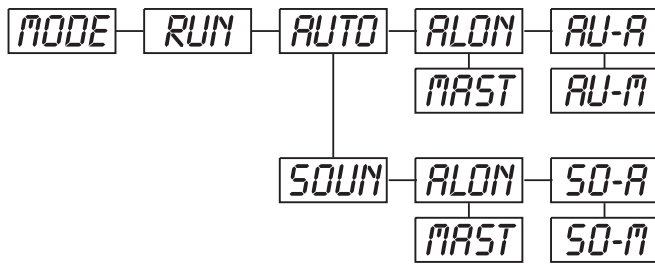
EBOC - Ajustar la dirección de comienzo DMX-512 mediante controlador externo

Con esta función, Vd. puede ajustar la dirección de comienzo mediante un controlador externo. Seleccione el valor DMX "0" por todos los canales para activar el función.

- Seleccione **"EBOC"** en pulsar la tecla Up o Down.
- Pulse la tecla Mode/Enter, la pantalla indica **"ON"** u **"OFF"**.
- Pulse la tecla Up, para seleccionar **"ON"** cuando quiere activar esta función o **"OFF"** si no.
- Pulse la tecla Mode/Enter u Exit para regresar al menu principal.
- En el controlador, ajuste el valor DMX de canal 1 en "7".
- Ajuste el valor DMX de canal 2 en "7" u "8". En la selección "7" Vd. puede ajustar la dirección de comienzo entre 1 y 255. En la selección "8" Vd. puede ajustar la dirección entre 256 y 511.
- Ajuste el valor DMX de canal 3 en la dirección de comienzo deseada. Cuando quiere ajustar la dirección 57 ajuste el valor DMX de canal 1 en "7", canal 2 en "7" y canal 3 en "57" (256+164=420).
- Espere por aprox. 20 segundos y el aparato hara un reset. Después, la dirección de comienzo nueva está ajustado.

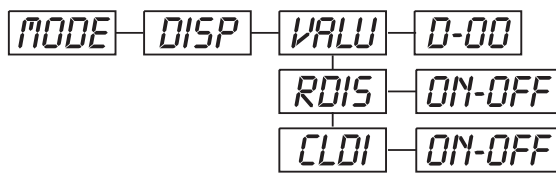
RUN - Llamar el programa integrado, ajuste master

Con la función **"RUN"**, Vd. puede llamar el programa integrado. Puede ajustar el nombre de steps bajo Step. Puede edificar las escenas individuales bajo Edit. Puede llamar las escenas individuales automáticamente (AUTO), es decir con el step time ajustado o controlado por el sonido (SOUND). La selección **"ALON"** significa el modo Stand Alone y **"MAST"** que es aparato está definido como master.



- Seleccione "**AUTO**" o "**SOUN**" en pulsar la tecla Up o Down.
- Pulse la tecla Mode/Enter para seleccionar el menú de extensión deseado.
- Seleccione "**ALON**" o "**MAST**" en pulsar la tecla Up o Down.
- Pulse la tecla Mode/Enter para confirmar.
- Pulse la tecla Exit para regresar al menú principal.

DISP - Indicar el valor DMX, inversión de la pantalla, apagar la pantalla



VALU - Indicar el valor DMX

Con esta función, Vd. puede indicar el valor DMX de cada canal en la pantalla.

- Seleccione "**VALU**" en pulsar la tecla Up o Down.
- Pulse la tecla Mode/Enter, la pantalla indique "**D-00**". Con esta selección, cada cambio de canal está indicado en la pantalla.
- Pulse la tecla Up o Down para seleccionar el canal deseado, por ejemplo "**D-14**" que significa el valor DMX del 14. canal.
- Pulse la tecla Mode/Enter para confirmar.
- La pantalla indica "**D-XX**", "X" significa el valor DMX.
- Pulse la tecla Exit para regresar al menú principal.

RDIS - Inversión de la pantalla

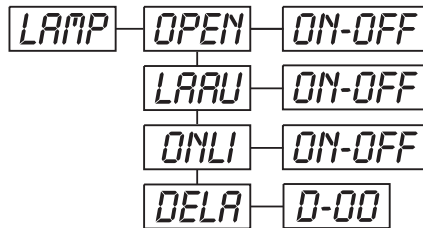
Con esta función, Vd. puede invertir la pantalla.

- Seleccione "**RDIS**" en pulsar la tecla Up o Down.
- Pulse la tecla Mode/Enter, la pantalla indica "**ON**" u "**OFF**".
- Pulse la tecla Up para seleccionar "**ON**" cuando quiere activar esta función (la pantalla gira en **180°**) o Down para "**OFF**" si no.
- Pulse la tecla Mode/Enter para confirmar.
- Pulse la tecla Exit para regresar al menú principal.

CLDI - Apagar la pantalla

Con esta función, Vd. puede apagar la pantalla después de 2 minutos.

- Seleccione "**CLDI**" en pulsar la tecla Up o Down.
- Pulse la tecla Mode/Enter, la pantalla indica "**ON**" u "**OFF**".
- Pulse la tecla Up, para seleccionar "**ON**" cuando quiere activar esta función o "**OFF**" si no.
- Pulse la tecla Mode/Enter para confirmar.
- Pulse la tecla Exit para regresar al menú principal.

LAMP - Menu principal 1

- Pulse la tecla Mode/Enter para entrar en el menú principal (pantalla parpadea).
- Pulse la tecla Up o Down para seleccionar "**LAMP**".

OPEN - Encender/apagar la lámpara

Con esta función, Vd. puede encender u apagar la lámpara mediante el Control Board.

- Seleccione "**OPEN**" en pulsar la tecla Up o Down.
- Pulse la tecla Mode/Enter, la pantalla indica "**ON**" u "**OFF**".
- Pulse la tecla Up para seleccionar "**ON**" (encender la lámpara), o la tecla "**OFF**" para apagarla.
- Pulse la tecla Mode/Enter para confirmar.
- Pulse la tecla Exit para regresar al menú principal.

LAAU - Encender/apagar la lámpara mediante interruptor de alimentación

Con esta función, Vd. puede encender u apagar la lámpara mediante interruptor de alimentación.

- Seleccione "**LAAU**" en pulsar la tecla Up o Down.
- Pulse la tecla Enter, la pantalla indica "**ON**" u "**OFF**".
- Pulse la tecla Up para seleccionar "**ON**" (encender la lámpara), o la tecla "**OFF**" para apagarla.
- Pulse la tecla Mode/Enter para confirmar.
- Pulse la tecla Exit para regresar al menú principal.

ONLI - Encender/apagar la lámpara mediante controlador externo

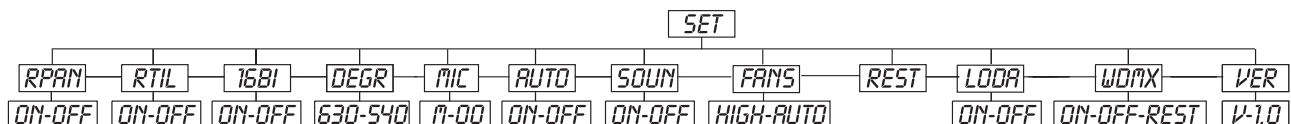
Con esta función, Vd. puede encender u apagar la lámpara mediante un controlador externo.

- Seleccione "**ONLI**" en pulsar la tecla Up o Down.
- Pulse la tecla Mode/Enter, la pantalla indica "**ON**" u "**OFF**".
- Pulse la tecla Up para seleccionar "**ON**" (encender la lámpara), o la tecla "**OFF**" para apagarla.
- Pulse la tecla Mode/Enter para confirmar.
- Pulse la tecla Exit para regresar al menú principal.

DELA - Encender la lámpara con retardo

Con esta función, Vd. puede ajustar el retardo hasta el encendido de la lámpara.

- Seleccione "**DELA**" en pulsar la tecla Up o Down.
- Pulse la tecla Mode/Enter, la pantalla indique "**D-00**". Con esta selección la lámpara encendida inmediatamente.
- Pulse la tecla Up o Down para ajustar el retardo deseado entre "**00**" und "**59**" minutos, por ejemplo "**D-03**" la lámpara encendida después de 3 minutos.
- Pulse la tecla Mode/Enter para confirmar.
- Pulse la tecla Exit para regresar al menú principal.

SET - Menu principal 2

- Pulse la tecla Mode/Enter para entrar en el menú principal (pantalla parpadea).
- Pulse la tecla Up o Down para seleccionar "**SET**".

***RPAN* - Inversion del movimiento Pan**

Con esta función, Vd. puede invertir el movimiento Pan.

- Seleccione "**RPAN**" en pulsar la tecla Up o Down.
- Pulse la tecla Mode/Enter, la pantalla indica "**ON**" u "**OFF**".
- Pulse la tecla Up, para seleccionar "**ON**" cuando quiere activar esta función o "**OFF**" si no.
- Pulse la tecla Mode/Enter para confirmar.
- Pulse la tecla Exit para regresar al menú principal.

***RTIL* - Inversion del movimiento Tilt**

Con esta función, Vd. puede invertir el movimiento Tilt.

- Seleccione "**RTIL**" en pulsar la tecla Up o Down.
- Pulse la tecla Mode/Enter, la pantalla indica "**ON**" u "**OFF**".
- Pulse la tecla Up para seleccionar "**ON**" cuando quiere activar esta función o la tecla Down para "**OFF**" si no.
- Pulse la tecla Mode/Enter para confirmar.
- Pulse la tecla Exit para regresar al menú principal.

***16BI* - Selección 16 bit/8 bit**

Con esta función, Vd. puede conmutar el aparato de 16 bit a 8 bit resolución.

- Seleccione "**16BI**" en pulsar la tecla Up o Down.
- Pulse la tecla Mode/Enter, la pantalla indica "**ON**" u "**OFF**".
- Pulse la tecla Up para seleccionar "**ON**" para ajustar 16 bit, o la tecla Down para "**OFF**" para ajustar 8 bit. Los canales PAN Fine y TILT Fine están desactivado.
- Pulse la tecla Mode/Enter para confirmar.
- Pulse la tecla Exit para regresar al menú principal.

***DEGR* - Ajustar el ángulo PAN**

Con esta función, Vd. puede ajustar el ángulo PAN.

- Seleccione "**DEGR**" en pulsar la tecla Up o Down.
- Pulse la tecla Mode/Enter, la pantalla indique "**630**".
- Pulse la tecla Up o Down para ajustar el ángulo PAN entre "**630**" y "**540**".
- Pulse la tecla Mode/Enter para confirmar.
- Pulse la tecla Exit para regresar al menú principal.

***MIC* - Sensibilidad del micrófono**

Con esta función, Vd. puede ajustar la sensibilidad del micrófono entre 0 y 99 %.

- Seleccione "**MIC**" en pulsar la tecla Up o Down.
- Pulse la tecla Mode/Enter, la pantalla indique "**M-70**".
- Pulse la tecla Up o Down para ajustar la sensibilidad deseada.
- Pulse la tecla Mode/Enter para confirmar.
- Pulse la tecla Exit para regresar al menú principal.

***AUTO* - Auto run if no DMX**

Con esta función, Vd. puede llamar el programa interna cuando no hay DMX.

- Seleccione "**AUTO**" en pulsar la tecla Up o Down.
- Pulse la tecla Mode/Enter, la pantalla indica "**ON**" u "**OFF**".
- Pulse la tecla Up, para seleccionar "**ON**" cuando quiere activar esta función o "**OFF**" si no.
- Pulse la tecla Mode/Enter para confirmar.
- Pulse la tecla Exit para regresar al menú principal.

***SOUN* - Music contr. /no DMX**

Con esta función, Vd. puede llamar el programa interna controlador por la música cuando no hay DMX.

- Seleccione "**SOUN**" en pulsar la tecla Up o Down.
- Pulse la tecla Mode/Enter, la pantalla indica "**ON**" u "**OFF**".
- Pulse la tecla Up, para seleccionar "**ON**" cuando quiere activar esta función o "**OFF**" si no.
- Pulse la tecla Mode/Enter para confirmar.
- Pulse la tecla Exit para regresar al menú principal.

FANS - Ajustar el ventilador

Con esta función, Vd. puede ajustar la potencia del ventilador.

- Seleccione "**FANS**" en pulsar la tecla Up o Down.
- Pulse la tecla Mode/Enter, la pantalla indique "**AUTO**".
- Pulse la tecla Up o Down para ajustar "**HIGH**" u "**AUTO**".
- Pulse la tecla Mode/Enter para confirmar.
- Pulse la tecla Exit para regresar al menú principal.

REST - Reset

Con esta función, Vd. puede efectuar un Reset mediante el Control Board.

- Seleccione "**REST**" en pulsar la tecla Up o Down.
- Pulse la tecla Mode/Enter para confirmar.
- Pulse la tecla Exit para regresar al menú principal.

LODA - Regresar a los ajustes originales

Con esta función, Vd. puede regresar a los ajustes originales. Todos los datos individuales regresan a sus ajustes predeterminados (gris).

- Seleccione "**LODA**" en pulsar la tecla Up o Down.
- Pulse la tecla Mode/Enter, la pantalla indica "**ON**" u "**OFF**".
- Pulse la tecla Up para seleccionar "**ON**" cuando quiere activar esta función o la tecla Down para "**OFF**" si no.
- Pulse la tecla Mode/Enter para confirmar.
- Pulse la tecla Exit para regresar al menú principal.

WDMX - DMX inalámbrico

Desde la empresa, este proyector está prepreparado para la transmisión de datos inalámbrico (W-DMX). Con esta función, Vd. puede desactivar el DMX inalámbrico (OFF) o desconectar el aparato del emisor inalámbrico (Reset).

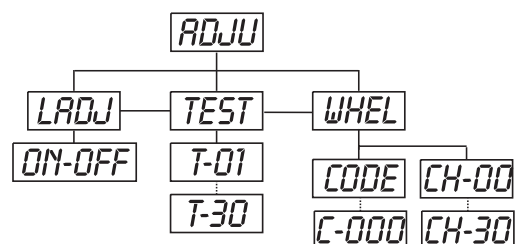
- Seleccione "**WDMX**" en pulsar la tecla Up o Down.
- Pulse la tecla Mode/Enter, la pantalla indica "**ON**" u "**OFF**".
- Pulse la tecla Up para seleccionar "**ON**" cuando quiere activar esta función o la tecla Down para "**OFF**" si no.
- Con la función "**REST**", Vd. puede desconectar el aparato del emisor inalámbrico.
- Pulse la tecla Mode/Enter para confirmar.
- Pulse la tecla Exit para regresar al menú principal.

VER - Software version

Con esta función, Vd. puede indicar la versión de software del aparato.

- Seleccione "**VER**" en pulsar la tecla Up o Down.
- Pulse la tecla Mode/Enter, la pantalla indica "**V-X.X**", "X.X" indica el número de la versión, por ejemplo "V-1.0". "V-2.6" etc.
- Pulse la tecla Mode/Enter para confirmar.
- Pulse la tecla Exit para regresar al menú principal.

ADJU - Menu principal 3



- Pulse la tecla Mode/Enter para entrar en el menú principal (pantalla parpadea).
- Pulse la tecla Up o Down para seleccionar "**ADJU**".

LADJ - Ajustar la lámpara

Con esta función, Vd. puede ajustar la lámpara mediante el Control Board. El shutter se abre y Vd. puede ajustar la lámpara individualmente. En este modo, el aparato no reacciona a ningún señal de control.

- Seleccione “**LADJ**” en pulsar la tecla Up o Down.
- Pulse la tecla Mode/Enter, la pantalla muestra “**ON**” u “**OFF**”.
- Pulse la tecla Up para seleccionar “**ON**” cuando quiere activar esta función o la tecla Down para “**OFF**” si no.
- Pulse la tecla Mode/Enter para confirmar.
- Pulse la tecla Exit para regresar al menú principal.

TEST - Test de las funciones

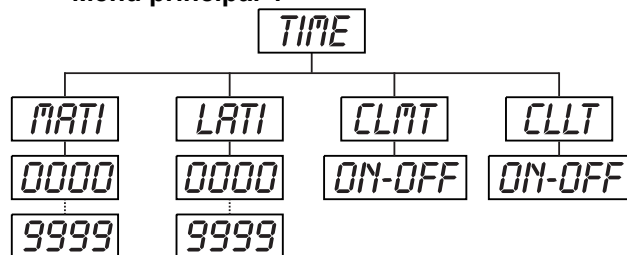
Con esta función, Vd. puede testificar cada canal en su función (correcta).

- Seleccione “**TEST**” en pulsar la tecla Up o Down.
- Pulse la tecla Mode/Enter, la pantalla indica “**T-XX**”, “X” significa el nombre del canal.
- El actual canal esta testificado.
- Seleccione el canal deseado en pulsar la tecla Up o Down.
- Pulse la tecla Mode/Enter para confirmar.
- Pulse la tecla Exit para regresar al menú principal.

WHEL - Calibración de las ruedas de efecto

Con esta función, Vd. puede calibrar las posiciones predeterminadas de las ruedas de efectos en las posiciones correctas.

- Seleccione “**WHEL**” en pulsar la tecla Up o Down.
- Pulse la tecla Mode/Enter, la pantalla indica “**C-XXX**”, “X” significa el nombre del canal.
- Seleccione el password “**C050**”deseado en pulsar la tecla Up o Down.
- Pulse la tecla Mode/Enter para confirmar.
- Pulse la tecla Exit para regresar al menú principal.
- Pulse la tecla Mode/Enter, la pantalla indica “**CH-XX**”, “X” significa el nombre del canal.
- Seleccione el canal deseado en pulsar la tecla Up o Down.
- Pulse la tecla Mode/Enter, la pantalla indica “**XXXX**”, “X” significa el parametro de calibración.
- Seleccione el parametro de calibración deseado (-128 hasta 127) en pulsar la tecla Up o Down.
- Pulse la tecla Mode/Enter para confirmar.
- Pulse la tecla Exit para regresar al menú principal.

TIME - Menu principal 4

- Pulse la tecla Mode/Enter para entrar en el menú principal (pantalla parpadea).
- Pulse la tecla Up o Down para seleccionar “**TIME**”.

MATI - Indicar las horas de servicio del aparato

Con esta función, Vd. puede indicar las horas de servicio del aparato.

- Seleccione “**MATI**” en pulsar la tecla Up o Down.
- Pulse la tecla Mode/Enter, la pantalla indique “**XXXX**”, “X” significa el número de horas.
- Pulse la tecla Mode/Enter para confirmar.
- Pulse la tecla Exit para regresar al menú principal.

LATI - Indicar las horas de servicio de la lámpara

Con esta función, Vd. puede indicar las horas de servicio de la lámpara.

- Seleccione “**LATI**” en pulsar la tecla Up o Down.
- Pulse la tecla Mode/Enter, la pantalla indique “**XXXX**”, “X” significa el número de horas.
- Pulse la tecla Mode/Enter para confirmar.
- Pulse la tecla Exit para regresar al menú principal.

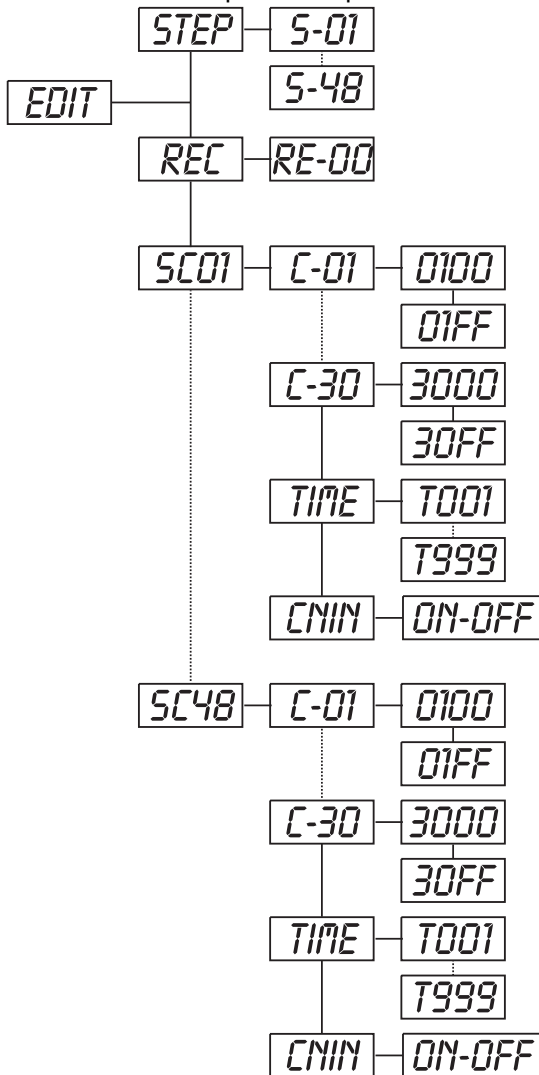
CLLT - Cancelar las horas de servicio de la lámpara

Con esta función, Vd. puede cancelar las horas de servicio de la lámpara. Por favor, efectue esta función después de cada cambio de la lámpara.

- Seleccione “CLLT” en pulsar la tecla Up o Down.
- Pulse la tecla Mode/Enter, la pantalla indica “ON” u “OFF”.
- Pulse la tecla Up para seleccionar “ON” cuando quiere activar esta función o la tecla Down para “OFF” si no.
- Pulse la tecla Mode/Enter para confirmar.
- Pulse la tecla Exit para regresar al menú principal.

Edit - Menu principal 5

- Pulse la tecla Mode/Enter para entrar en el menú principal (pantalla parpadea).
- Pulse la tecla Up o Down para seleccionar “EDIT”.



STEP - Definir el nombre de steps en el Run

- Pulse la tecla Mode/Enter para entrar en el menú principal (pantalla parpadea).
- Seleccione “STEP” en pulsar la tecla Up o Down.
- Pulse la tecla Mode/Enter, la pantalla indica “S-XX”, “X” significa el número total de los steps. Vd. puede memorizar hasta 48 scenes en el “RUN”. Por ejemplo cuando “XX” es 05, significa que el “RUN” llama las primeras 5 scenes memorizadas bajo “EDIT”.
- Pulse la tecla Mode/Enter para confirmar.
- Pulse la tecla Exit para regresar al menú principal.

REC - Auto scenes Rec.

Mediante este menú, Vd. puede memorizar automáticamente nuevas escenas.

- Seleccione “REC” en pulsar la tecla Up o Down.
- Pulse la tecla Mode/Enter, la pantalla indica “RE-XX”, “XX” significa el número total de las escenas memorizables en el “RUN”. Por ejemplo cuando “XX” es 05, significa que el “RUN” llama las primeras 5 scenes memorizadas bajo “EDIT”.
- Pulse la tecla Mode/Enter para confirmar.
- Pulse la tecla Exit para regresar al menú principal.

SC01 - Editar el programa

Mediante este menú, Vd. puede editar el programa y llamarlo en el “RUN”.

a) Editar mediante el Control Board

- Seleccione “SC01” en pulsar la tecla Up o Down.
- Pulse la tecla Mode/Enter, la pantalla indica “SCXX”, “X” significa el número de la escena para editar.
- Ajuste el número de la scene en pulsar la tecla Up o Down,
- Pulse la tecla Mode/Enter, la pantalla indica “C-XX”, “XX” significa el número del canal. Por ejemplo “C-01” significa

que Vd. edita canal 1.

- Seleccione el número de canal deseado mediante las teclas Up.
- Pulse la tecla Mode/Enter para confirmar los ajustes. La pantalla indica el valor DMX del canal a editar. Por ejemplo “11XX” significa canal 11 en la escena actual, el valor DMX es XX, XX es un número entre “01-FF”.
- Ajuste el valor DMX deseado en pulsar la tecla Up o Down.
- Pulse la tecla Mode/Enter para editar mas canales de la scene.
- Repite los pasos arriba para editar todos los canales de scene 1.
- Cuando todos los canales son ajustados la pantalla muestra “TIME”.
- Pulse la tecla Mode/Enter para ajustar el Step-Time. La pantalla indica “TXXX”, “X” indica el step time, valor “001-999”. Por ejemplo, “T002” significa que escena actual tiene un Step-Time de 2 segundos.
- Ajuste el tiempo deseado mediante las teclas Up/Down ein.
- Pulse la tecla Mode/Enter para memorizar la scene editada y la pantalla muestra automaticamente la próxima scene.

- Repite los pasos arriba para editar otras scenes, puede editar y memorizar hasta 15 (F) scenes.
- Pulse la tecla Exit para quitar el modo. Vd. puede definir el nombre de steps bajo “STEP” y llamarlas bajo “RUN”.

b) Editar mediante el controlador externo

- **Llame la primera escena mediante el controlador ahora.**
- Seleccione “SC01” en pulsar la tecla Up o Down.
- Pulse la tecla **Mode/Enter**, la pantalla indica “SC01”.
- Pulse la tecla **Mode/Enter**, la pantalla indica “C-01”.
- Pulse la tecla Up o Down hasta la pantalla indica “CNIN”.
- Pulse la tecla **Mode/Enter**, la pantalla indica “OFF”.
- Pulse la tecla **Up**, la pantalla indica “ON”.
- Pulse la tecla **Mode/Enter**, la pantalla indica “SC02”. Vd. ha telecargado la primera escena con succes.
- **Llame la segunda escena mediante el controlador ahora.**
- Ajuste el Step Time como descrito arriba bajo el punto 12.
- Repite los pasos 5-11 para telecargar todas las escenas deseadas.
- Pulse la tecla Exit para quitar el modo. Vd. puede definir el nombre de steps bajo “STEP” y llamarlas bajo “RUN”.

Avisos de error

Quando Vd. pone el aparato en servicio, hace un Reset. Quando la pantalla muestra “XXEr”, hay un error en un o mas canales. “XX” significa el canal correspondiente.

Quando la pantalla muestra por ejemplo “04Er” significa un error en canal 4. Si hay un error en canal 1, 2 y 4 al mismo tiempo, los avisos de error “01Er”, “02Er”, “4Err” parpadea 5 veces en la pantalla, después el aparato hace un Reset. Quando los avisos de error aparecen otro 3 veces, el aparato detectara si hay mas de 3 errores. Quando hay 3 errores o mas, el aparato no funciona sin error. Quando hay menos de 3 errores, sólo los canales con los errores no funcionan.

01Er:

Defecto del movimiento PAN de los brazos giratorios. Este aviso aparece cuando hay errores magnéticos (fotodiodo defectuoso o no magneto) o cuando el motor paso a paso está defectuoso (o su excitador en la platina principal). El error es que los brazos giratorios no está en la posición predeterminada después del Reset.

02Er:

Defecto del movimiento TILT de la cabeza. Este aviso aparece cuando hay errores magnéticos (fotodiodo defectuoso o no magneto) o cuando el motor paso a paso está defectuoso (o su excitador en la platina principal). El error es que la cabeza no está en la posición predeterminada después del Reset.

04Er:

Defecto en la rueda de colores. Este aviso aparece cuando hay errores magnéticos (fotodiodo defectuoso o no magneto) o cuando el motor paso a paso está defectuoso (o su excitador en la platina principal). El error es que la rueda de colores no está en la posición predeterminada después del Reset.

10Er:

Defecto en la rueda de efectos. Este aviso aparece cuando hay errores magnéticos (fotodiodo defectuoso o no magneto) o cuando el motor paso a paso está defectuoso (o su excitador en la platina principal). El error es que la rueda de efectos no está en la posición predeterminada después del Reset.

11Er:

Defecto en el zoom. Este aviso aparece cuando hay errores magnéticos (fotodiodo defectuoso o no magneto) o cuando el motor paso a paso está defectuoso (o su excitador en la platina principal). El error es que el zoom no está en la posición predeterminada después del Reset.

LIMPIEZA Y MANTENIMIENTO

El empresario debe asegurar que instalaciones de seguridad y de máquinas son inspeccionados por un perito en la extensión de una inspección inicial cada cuatro años por lo menos.

El empresario debe asegurar que instalaciones de seguridad y de máquinas son inspeccionados por un baquiano una vez por año.

Durante la inspección, los puntos siguientes deben ser observados:

- 1) Todos tornillos con cuales el aparato o partes del aparato están montado, deben ser atornillados fijamente y no deben ser corroídos.
- 2) No debe haber deformaciones en la caja, fijaciones y el sitio de instalación (techo, abajamiento, trussing).
- 3) Partes movidos mecánicamente como ejes, ojete y otros no deben haber rastros de desgaste (por ejemplo fatiga de material o deterioraciones y no deben girar desequilibradamente).
- 4) Los cables de conexión eléctricos no deben haber deterioraciones, fatiga de material (por ejemplo cables porosos) o depósitos. Otras instrucciones dependiente del sitio de instalación y la utilización deben que ser observadas por el instalador competente y problemas de seguridad deben ser eliminados.



¡PELIGRO DE MUERTE!

¡Siempre desenchufe el aparato antes de comenzar con el mantenimiento!

Recomendamos una limpieza frecuente del aparato. Por favor utilice un paño suave que no suelte pelusa humedecido. ¡No se debe usar alcohol o disolventes bajo ninguna circunstancia!



¡PRECAUCION!

¡La lente debe ser reemplazada cuando esté aparentemente deteriorada en caso de que su funcionamiento se vea afectado, por ejemplo a causa de fisuras o rasguños!

La lente fresnell requiere una limpieza semanal ya que el líquido de humo tiende a acumular residuos reduciendo la emisión de luz muy rápidamente. El ventilador debe ser limpiado mensualmente.

¡No maneje este aparato con la caja abierta!

Los gobos deben ser limpiados con un cepillo suave.

Los filtros de color dicróico y las lentes internas deben ser limpiadas cada 3 meses.

El interior del proyector debe ser limpiado al menos una vez al año utilizando un aspirador o aire a presión.

Las operaciones de mantenimiento y servicio deben ser llevadas a cabo únicamente por distribuidores autorizados.

No hay piezas que necesiten de servicio dentro del aparato excepto la lámpara y el fusible. Las operaciones de mantenimiento y servicio deben ser llevadas a cabo únicamente por distribuidores autorizados.

Por favor vuelva a leer las instrucciones: "Instalar/Reemplazar la lámpara".

Reemplazar el fusible

Si la lámpara se funde, el fino cable del fusible del aparato podría fundirse también. Reemplazar el fusible por un fusible del mismo tipo.

Antes de reemplazar el fusible desenchufar el cable de la red.

Procedimiento:

- Paso 1:** Desatornillar de la caja el portafusibles del panel trasero con un destornillador adecuado (en dirección contraria a las agujas del reloj).
- Paso 2:** Sacar el fusible viejo del portafusibles.
- Paso 3:** Instalar el fusible nuevo en el portafusibles.
- Paso 4:** Volver a colocar el portafusibles en la caja y atornillarlo.

En caso de que necesite piezas de repuesto, utilice piezas originales.

Cuando el cable de alimentación sea estropeado, debe ser reemplazado por un electricista para evitar peligros posibles.

Si tiene alguna pregunta más, póngase en contacto con su distribuidor.

ESPECIFICACIONES TÉCNICAS

Alimentación:	230 V AC, 50 Hz ~
Consumo:	485 W
Canales DMX:	17
Conexión DMX 512:	XLR tripolar
Frecuencia de flash:	13 Hz
Rueda de colores:	5 filtros de color dicróico más blanco, filtro correctivo CTO y CTB, filtro UV
Movimiento TILT máxima 265°:	dentro de 1,5 s
Largo de la base (con asas):	370 mm
Anchura de la suspensión:	420 mm
Altura (cabeza horizontal):	470 mm
Peso:	24 kg
Máxima temperatura ambiente T_a :	45° C
Máxima temperatura de la casa (inercia) T_B :	85° C
Distancia mínima a objetos inflamables:	0,5 m
Distancia mínima a objetos iluminados:	0,5 m
Fusible:	T 4 A, 250 V
Accesorio:	
SYLVANIA BA250/2 SE D 90V/250W GY-9.5	Referencia 89106120
GE CSD250/2 95V/250W GY-9,5 2000h 8500K	Referencia 89106100
PHILIPS MSD250/2 90V/250W GY-9.5 2000h	Referencia 89106115
OSRAM HSD250/80 90/250W GY9.5 3000h 8000K	Referencia 89106210
FUTURELIGHT CP-240 controlador	Referencia 51834265
FUTURELIGHT CP-256/64 controlador 16bit	Referencia 51834288
FUTURELIGHT CP-512/64 controlador 16bit	Referencia 51834295
Wizard-512 USB DMX-Software + Interface	Referencia 51860102
Wizard-1024 USB DMX-Software + Interface	Referencia 51860110
FUTURELIGHT UDB 1 USB Update Box	Referencia 51836901
FUTURELIGHT DES-3 Clavija terminación 3-p	Referencia 51834001
Case de transporte p.2xPHS/PHW-260/ruedas	Referencia 51836862

Nota: Todas las especificaciones dadas en este manual están sujetas a modificación sin previo aviso. 05.09.2006 ©