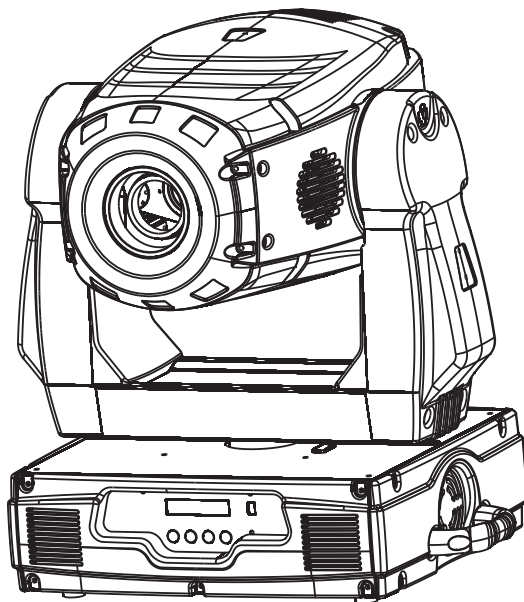


# Futurelight<sup>®</sup>

**BEDIENUNGSANLEITUNG  
USER MANUAL  
MODE D'EMPLOI  
MANUAL DEL USUARIO**

# **PHS-750E Pro-Head-Spot**



Für weiteren Gebrauch aufbewahren!  
Keep this manual for future needs!  
Gardez ce mode d'emploi pour des  
utilisations ultérieures!  
Guarde este manual para posteriores usos.



© Copyright  
Nachdruck verboten!  
Reproduction prohibited!  
Réproduction interdit!  
Prohibida toda reproducción.

# MULTI-LANGUAGE-INSTRUCTIONS

## Inhaltsverzeichnis/Table of contents Sommaire/Contenido

### Deutsch

<b>EINFÜHRUNG</b> .....	<b>5</b>
Lieferumfang .....	5
<b>SICHERHEITSHINWEISE</b> .....	<b>6</b>
<b>BESTIMMUNGSGEMÄÙE VERWENDUNG</b> .....	<b>7</b>
<b>GERÄTEBESCHREIBUNG</b> .....	<b>9</b>
Features .....	9
Geräteübersicht .....	10
<b>INSTALLATION</b> .....	<b>11</b>
Lampeninstallation/Lampenwechsel .....	11
Lampenjustierung .....	12
Einsetzen/Austauschen von Gobos .....	12
Einsetzen/Austauschen von Farbfiltern .....	13
Transportsicherung .....	13
Projektormontage .....	14
Anschluss an den DMX-512 Controller / Verbindung Projektor – Projektor .....	17
Anschluss ans Netz .....	18
<b>BEDIENUNG</b> .....	<b>18</b>
Stand Alone-Betrieb .....	18
DMX-gesteuerter Betrieb .....	18
Adressierung des Projektors .....	18
DMX-Protokoll .....	19
Control Board .....	24
Function Mode .....	26
Information .....	26
Lamp Control .....	27
Personality .....	28
Reset function .....	30
Effect Adjust .....	30
Users mode set .....	30
Edit Program .....	30
Fehlermeldungen .....	32
<b>REINIGUNG UND WARTUNG</b> .....	<b>33</b>
Sicherungswechsel .....	34
<b>TECHNISCHE DATEN</b> .....	<b>34</b>

### English

<b>INTRODUCTION</b> .....	<b>35</b>
Delivery includes .....	35
<b>SAFETY INSTRUCTIONS</b> .....	<b>35</b>
<b>OPERATING DETERMINATIONS</b> .....	<b>37</b>
<b>DESCRIPTION OF THE DEVICE</b> .....	<b>38</b>
Features .....	38
Overview .....	39
<b>INSTALLATION</b> .....	<b>40</b>
Installing/Replacing the lamp .....	40
Lamp adjustment .....	41
Inserting/Exchanging gobos .....	41
Inserting/Exchanging colour-filtres .....	42
Transport securing .....	42

Rigging .....	43
DMX-512 connection / connection between fixtures .....	46
Connection with the mains .....	47
<b>OPERATION.....</b>	<b>47</b>
Stand Alone operation.....	47
DMX-controlled operation .....	47
Addressing .....	47
DMX-protocol .....	48
Control Board .....	53
Function Mode .....	55
Information .....	55
Lamp Control.....	56
Personality.....	57
Reset function .....	58
Effect Adjust.....	59
Users mode set.....	59
Edit program.....	59
Error Messages.....	61
<b>CLEANING AND MAINTENANCE .....</b>	<b>62</b>
Replacing the fuse .....	63
<b>TECHNICAL SPECIFICATIONS.....</b>	<b>63</b>

## Français

<b>INTRODUCTION .....</b>	<b>64</b>
Inclus dans la livraison .....	64
<b>INSTRUCTIONS DE SÉCURITÉ .....</b>	<b>65</b>
<b>EMPLOI SELON LES PRESCRIPTIONS .....</b>	<b>66</b>
<b>DESCRIPTION DE L'APPAREIL.....</b>	<b>68</b>
Features .....	68
Aperçue des parties .....	68
<b>INSTALLATION .....</b>	<b>69</b>
Installer/Remplacer la lampe .....	69
Ajustage de la lampe.....	70
Introduire/échanger gobos .....	71
Introduire/échanger filtres de couleurs.....	71
Bloc du transport.....	72
Montage du projecteur .....	72
Connexions au contrôleur DMX-512 / raccord projecteur - projecteur .....	75
Alimentation .....	76
<b>MANIEMENT .....</b>	<b>76</b>
Opération Stand Alone.....	76
Contrôle par DMX .....	76
Codage du projecteur.....	76
Protocôle DMX .....	77
Control Board .....	82
Function Mode .....	84
Information .....	84
Lamp control .....	85
Personality.....	86
Reset function .....	88
Effect Adjust.....	88
Users mode set.....	88
Edit program.....	88
Avis d'erreur et d'information.....	90
<b>NETTOYAGE ET MAINTENANCE .....</b>	<b>91</b>
Remplacer le fusible.....	92
<b>CARACTÉRISTIQUES TECHNIQUES .....</b>	<b>92</b>

<b>INTRODUCCIÓN</b> .....	<b>93</b>
Incluido en la entrega.....	93
<b>INSTRUCCIONES DE SEGURIDAD</b> .....	<b>94</b>
<b>INSTRUCCIONES DE MANEJO</b> .....	<b>95</b>
<b>DESCRIPCIÓN DEL APARATO</b> .....	<b>96</b>
Features .....	96
Descripción de las partes.....	97
<b>INSTALACIÓN</b> .....	<b>98</b>
Instalar/Reemplazar la lámpara .....	98
Ajuste de la lámpara .....	99
Insertar/reemplazar gobos .....	99
Insertar/reemplazar filtros de color .....	100
Seguro de transporte .....	100
Montaje del proyector.....	101
Conexión al controlador DMX / conexión proyector - proyector .....	103
Alimentación.....	104
<b>OPERACIÓN</b> .....	<b>104</b>
Operación Stand Alone .....	104
Control por DMX .....	104
Direccionamiento del proyector .....	104
Protocolo DMX .....	105
Control Board .....	110
Function Mode .....	112
Information .....	112
Lamp control .....	113
Personality.....	113
Reset function .....	115
Effect Adjust .....	115
Users mode set .....	116
Edit program.....	116
Avisos de error.....	118
<b>LIMPIEZA Y MANTENIMIENTO</b> .....	<b>118</b>
Reemplazar el fusible.....	119
<b>ESPECIFICACIONES TÉCNICAS</b> .....	<b>120</b>

Diese Bedienungsanleitung gilt für die Artikelnummer 51838335  
This user manual is valid for the article number 51838335  
Ce mode d'emploi est conçu pour le n° d'art. 51838335  
Este manual del usuario es válido para la referencia 51838335

**Das neueste Update dieser Bedienungsanleitung finden Sie im Internet unter:  
You can find the latest update of this user manual in the Internet under:  
Vous pouvez trouver la dernière version de ce mode d'emploi dans l'Internet sous:  
Vd. puede encontrar la versión más reciente de este manual en el Internet bajo:**

[www.futurelight.com](http://www.futurelight.com)

**BEDIENUNGSANLEITUNG**

# Futurelight®

## PHS-750E Pro-Head-Spot



**ACHTUNG!**

Gerät vor Feuchtigkeit und Nässe schützen!  
Vor Öffnen des Gerätes vom Netz trennen!

**Lesen Sie vor der ersten Inbetriebnahme zur eigenen Sicherheit diese Bedienungsanleitung sorgfältig durch!**

Alle Personen, die mit der Aufstellung, Inbetriebnahme, Bedienung, Wartung und Instandhaltung dieses Gerätes zu tun haben, müssen

- entsprechend qualifiziert sein
- diese Bedienungsanleitung genau beachten
- die Bedienungsanleitung als Teil des Produkts betrachten
- die Bedienungsanleitung während der Lebensdauer des Produkts behalten
- die Bedienungsanleitung an jeden nachfolgenden Besitzer oder Benutzer des Produkts weitergeben
- sich die letzte Version der Anleitung im Internet herunterladen

### EINFÜHRUNG

Wir freuen uns, dass Sie sich für einen FUTURELIGHT PHS-750E entschieden haben. Sie haben hiermit ein leistungsstarkes und vielseitiges Gerät erworben.

Nehmen Sie den PHS-750E aus der Verpackung.

### Lieferumfang

1	Gerät	
1	Bedienungsanleitung	
1	Kabel MC-50, 5m, schwarz, XLR m/f, symmetr.	3022050N
2	FUTURELIGHT OC-1 Omega-Halter	51836995

## SICHERHEITSHINWEISE

**ACHTUNG!**

Seien Sie besonders vorsichtig beim Umgang mit gefährlicher Netzspannung. Bei dieser Spannung können Sie einen lebensgefährlichen elektrischen Schlag erhalten!

Dieses Gerät hat das Werk in sicherheitstechnisch einwandfreiem Zustand verlassen. Um diesen Zustand zu erhalten und einen gefahrlosen Betrieb sicherzustellen, muss der Anwender die Sicherheitshinweise und die Warnvermerke unbedingt beachten, die in dieser Bedienungsanleitung enthalten sind.

**Unbedingt lesen:**

*Bei Schäden, die durch Nichtbeachtung der Anleitung verursacht werden, erlischt der Garantieanspruch. Für daraus resultierende Folgeschäden übernimmt der Hersteller keine Haftung.*

Das Gerät darf nicht in Betrieb genommen werden, nachdem es von einem kalten in einen warmen Raum gebracht wurde. Das dabei entstehende Kondenswasser kann unter Umständen Ihr Gerät zerstören. Lassen Sie das Gerät solange uneingeschaltet, bis es Zimmertemperatur erreicht hat!

Bitte überprüfen Sie vor der ersten Inbetriebnahme, ob kein offensichtlicher Transportschaden vorliegt. Sollten Sie Schäden an der Netzleitung oder am Gehäuse entdecken, nehmen Sie das Gerät nicht in Betrieb und setzen sich bitte mit Ihrem Fachhändler in Verbindung.

Der Aufbau entspricht der Schutzklasse I. Der Netzstecker darf nur an eine Schutzkontakt-Steckdose angeschlossen werden, deren Spannung und Frequenz mit dem Typenschild des Gerätes genau übereinstimmt. Ungeeignete Spannungen und ungeeignete Steckdosen können zur Zerstörung des Gerätes und zu tödlichen Stromschlägen führen.

Den Netzstecker immer als letztes einstecken. Der Netzstecker muss dabei gewaltfrei eingesetzt werden. Achten Sie auf einen festen Sitz des Netzsteckers.

Lassen Sie die Netzleitung nicht mit anderen Kabeln in Kontakt kommen! Seien Sie vorsichtig beim Umgang mit Netzleitungen und -anschlüssen. Fassen Sie diese Teile nie mit feuchten Händen an! Feuchte Hände können tödliche Stromschläge zu Folge haben.

Netzleitungen nicht verändern, knicken, mechanisch belasten, durch Druck belasten, ziehen, erhitzen und nicht in die Nähe von Hitze- oder Kältequellen bringen. Bei Missachtung kann es zu Beschädigungen der Netzleitung, zu Brand oder zu tödlichen Stromschlägen kommen.

Die Kabeleinführung oder die Kupplung am Gerät dürfen nicht durch Zug belastet werden. Es muss stets eine ausreichende Kabellänge zum Gerät hin vorhanden sein. Andernfalls kann das Kabel beschädigt werden, was zu tödlichen Stromschlägen führen kann.

Achten Sie darauf, dass die Netzleitung nicht gequetscht oder durch scharfe Kanten beschädigt werden kann. Überprüfen Sie das Gerät und die Netzleitung in regelmäßigen Abständen auf Beschädigungen.

Werden Verlängerungsleitungen verwendet muss sichergestellt werden, dass der Adernquerschnitt für die benötigte Stromzufuhr des Gerätes zugelassen ist. Alle Warnhinweise für die Netzleitung gelten auch für evtl. Verlängerungsleitungen.

Gerät bei Nichtbenutzung und vor jeder Reinigung vom Netz trennen! Fassen Sie dazu den Netzstecker an der Grifffläche an und ziehen Sie niemals an der Netzleitung! Ansonsten kann das Kabel und der Stecker beschädigt werden was zu tödlichen Stromschlägen führen kann. Sind Stecker oder Geräteschalter, z. B. durch Einbau nicht erreichbar, so muss netzseitig eine allpolige Abschaltung vorgenommen werden.

Wenn der Netzstecker oder das Gerät staubig ist, dann muss es außer Betrieb genommen werden, der Stromkreis muss allpolig unterbrochen werden und das Gerät mit einem trockenen Tuch gereinigt werden. Staub kann die Isolation reduzieren, was zu tödlichen Stromschlägen führen kann. Stärkere Verschmutzungen im und am Gerät dürfen nur von einem Fachmann beseitigt werden.

Es dürfen unter keinen Umständen Flüssigkeiten aller Art in Steckdosen, Steckverbindungen oder in irgendwelche Geräteöffnungen oder Geräte Ritzen eindringen. Besteht der Verdacht, dass - auch nur minimale - Flüssigkeit in das Gerät eingedrungen sein könnte, muss das Gerät sofort allpolig vom Netz getrennt werden. Dies gilt auch, wenn das Gerät hoher Luftfeuchtigkeit ausgesetzt war. Auch wenn das Gerät scheinbar noch funktioniert, muss es von einem Fachmann überprüft werden ob durch den Flüssigkeitseintritt eventuell Isolationen beeinträchtigt wurden. Reduzierte Isolationen können tödliche Stromschläge hervorrufen.

In das Gerät dürfen keine fremden Gegenstände gelangen. Dies gilt insbesondere für Metallteile. Sollten auch nur kleinste Metallteile wie Heft- und Büroklammern oder größere Metallspäne in das Gerät gelangen, so ist das Gerät sofort außer Betrieb zu nehmen und allpolig vom Netz zu trennen. Durch Metallteile hervorgerufene Fehlfunktionen und Kurzschlüsse können tödliche Verletzungen zur Folge haben.

**Brandgefahr!** Gerät niemals auf leicht entflammaren Oberflächen aufstellen (z. B. Messeteppich)!

**Achtung:** Gerät niemals während des Betriebes berühren. Gehäuse erhitzt sich!

Vermeiden Sie es, das Gerät in kurzen Intervallen an- und auszuschalten (z. B. Sekudentakt), da ansonsten die Lebensdauer der Lampe erheblich reduziert werden würde.



**GESUNDHEITSRISIKO!**

**Blicken Sie niemals direkt in die Lichtquelle, da bei empfindlichen Menschen u. U. epileptische Anfälle ausgelöst werden können (gilt besonders für Epileptiker)!**

Kinder und Laien vom Gerät fern halten!

Das Gerät darf niemals unbeaufsichtigt betrieben werden!

**BESTIMMUNGSGEMÄßE VERWENDUNG**

Bei diesem Gerät handelt es sich um einen kopfbewegten Scheinwerfer, mit dem sich dekorative Lichteffekte erzeugen lassen. Dieses Produkt ist nur für den Anschluss an 230 V, 50 Hz Wechselspannung zugelassen und wurde ausschließlich zur Verwendung in Innenräumen konzipiert.

Dieses Gerät ist für professionelle Anwendungen, z. B. auf Bühnen, in Diskotheken, Theatern etc. vorgesehen.

Lichteffekte sind nicht für den Dauerbetrieb konzipiert. Denken Sie daran, dass konsequente Betriebspausen die Lebensdauer des Gerätes erhöhen.

Vermeiden Sie Erschütterungen und jegliche Gewaltanwendung bei der Installation oder Inbetriebnahme des Gerätes.

Das Gerät darf niemals am Projektorkopf angehoben werden, da ansonsten die Mechanik beschädigt werden könnte. Fassen Sie das Gerät immer an den Tragegriffen an.

Achten Sie bei der Wahl des Installationsortes darauf, dass das Gerät nicht zu großer Hitze, Feuchtigkeit und Staub ausgesetzt wird. Vergewissern Sie sich, dass keine Kabel frei herumliegen. Bitte achten Sie darauf, dass das Gerät nicht berührt oder umgestoßen werden kann. Sie gefährden Ihre eigene und die Sicherheit Dritter!

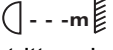
Das Gerät darf nicht in einer Umgebung eingesetzt oder gelagert werden, in der mit Spritzwasser, Regen, Feuchtigkeit oder Nebel zu rechnen ist. Feuchtigkeit oder sehr hohe Luftfeuchtigkeit kann die Isolation reduzieren und zu tödlichen Stromschlägen führen. Beim Einsatz von Nebelgeräten ist zu beachten, dass das Gerät nie direkt dem Nebelstrahl ausgesetzt ist und mindestens 0,5 m von einem Nebelgerät entfernt betrieben wird. Der Raum darf nur so stark mit Nebel gesättigt sein, dass eine gute Sichtweite von mindestens 10 m besteht.

Die Umgebungstemperatur muss zwischen  $-5^{\circ}\text{C}$  und  $+45^{\circ}\text{C}$  liegen. Halten Sie das Gerät von direkter Sonneneinstrahlung (auch beim Transport in geschlossenen Wägen) und Heizkörpern fern.

Die relative Luftfeuchte darf 50 % bei einer Umgebungstemperatur von  $45^{\circ}\text{C}$  nicht überschreiten.

Dieses Gerät darf nur in einer Höhenlage zwischen -20 und 2000 m über NN betrieben werden.

Verwenden Sie das Gerät nicht bei Gewitter. Überspannung könnte das Gerät zerstören. Das Gerät bei Gewitter allpolig vom Netz trennen (Netzstecker ziehen).

Das Bildzeichen  bezeichnet den Mindestabstand zu beleuchteten Gegenständen. Der Abstand zwischen Lichtaustritt und der zu beleuchteten Fläche darf diesen Wert nicht unterschreiten!

Das Gerät darf nur auf nicht brennbaren Oberflächen aufgestellt werden. Um eine gute Luftzirkulation zu gewährleisten, muss um das Gerät ein Freiraum von mindestens 50 cm eingehalten werden. Bitte beachten Sie, dass wärmeempfindliche Gegenstände durch die emittierte Wärme verformt oder beschädigt werden können.

Achten Sie bei der Projektormontage, beim Projektorabbau und bei der Durchführung von Servicearbeiten darauf, dass der Bereich unterhalb des Montageortes abgesperrt ist.

Bei Überkopfmontage (Montagehöhe  $>100\text{ cm}$ ) ist das Gerät immer mit einem geeigneten Sicherheitsfangseil zu sichern. Das Sicherheitsfangseil muss an den dafür vorgesehenen Befestigungspunkten eingehängt werden. Das Fangseil darf niemals an den Transportgriffen eingehängt werden!

Betreiben Sie das Gerät nur, nachdem Sie sich vergewissert haben, dass das Gehäuse fest verschlossen ist und alle nötigen Schrauben fest angezogen wurden.

Die Lampe darf niemals gezündet werden, wenn die Objektivlinse oder Gehäuseabdeckungen entfernt wurden, da bei Entladungslampen Explosionsgefahr besteht und eine hohe UV-Strahlung auftritt, die zu Verbrennungen führen kann.

Die maximale Umgebungstemperatur  $T_a = 45^{\circ}\text{C}$  darf niemals überschritten werden.

Nehmen Sie das Gerät erst in Betrieb, nachdem Sie sich mit seinen Funktionen vertraut gemacht haben. Lassen Sie das Gerät nicht von Personen bedienen, die sich nicht mit dem Gerät auskennen. Wenn Geräte nicht mehr korrekt funktionieren, ist das meist das Ergebnis von unfachmännischer Bedienung!

Soll das Gerät transportiert werden, verwenden Sie bitte die Originalverpackung, um Transportschäden zu vermeiden.

Beachten Sie bitte, dass eigenmächtige Veränderungen an dem Gerät aus Sicherheitsgründen verboten sind.

Der Serienbarcode darf niemals vom Gerät entfernt werden, da ansonsten der Garantieanspruch erlischt.

Wird das Gerät anders verwendet als in dieser Bedienungsanleitung beschrieben, kann dies zu Schäden am Produkt führen und der Garantieanspruch erlischt. Außerdem ist jede andere Verwendung mit Gefahren, wie z. B. Kurzschluss, Brand, elektrischem Schlag, Lampenexplosion, Abstürzen etc. verbunden.



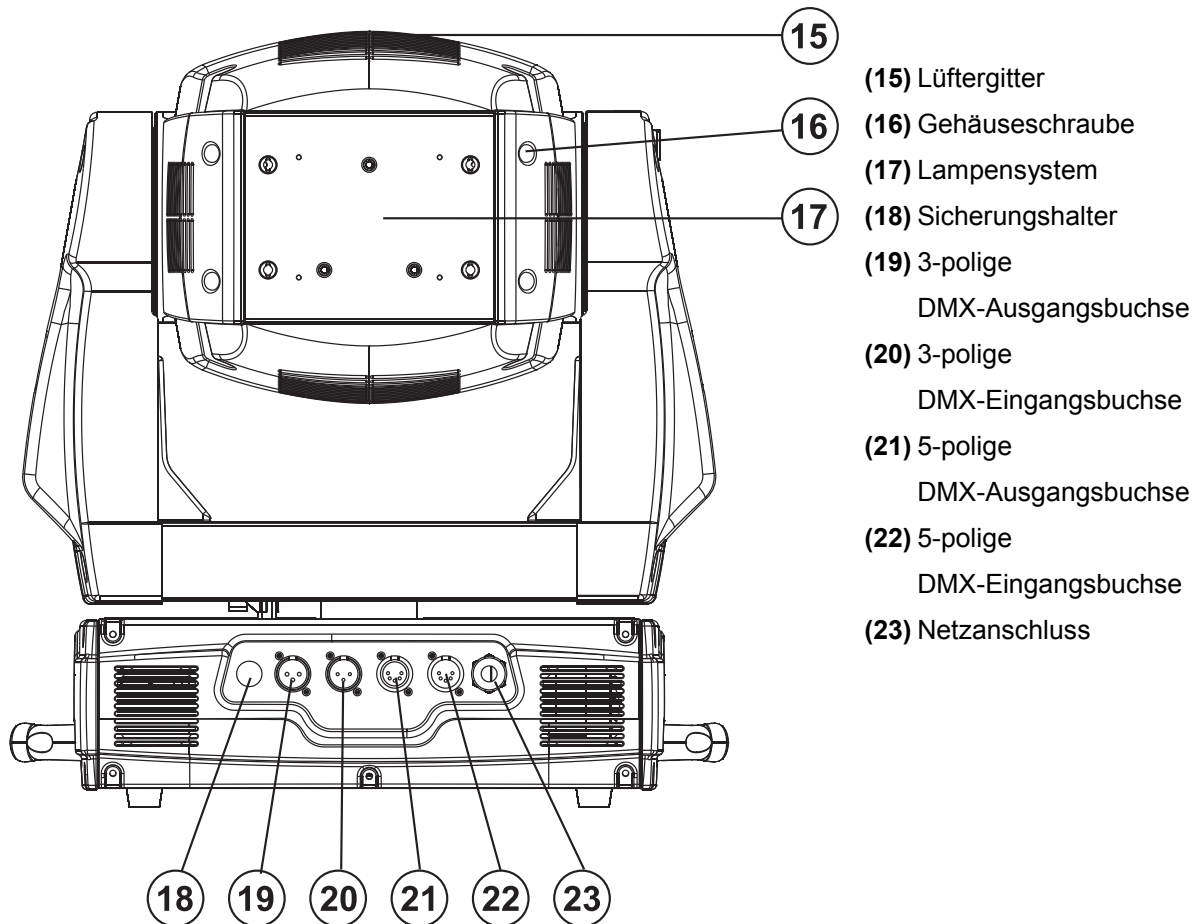
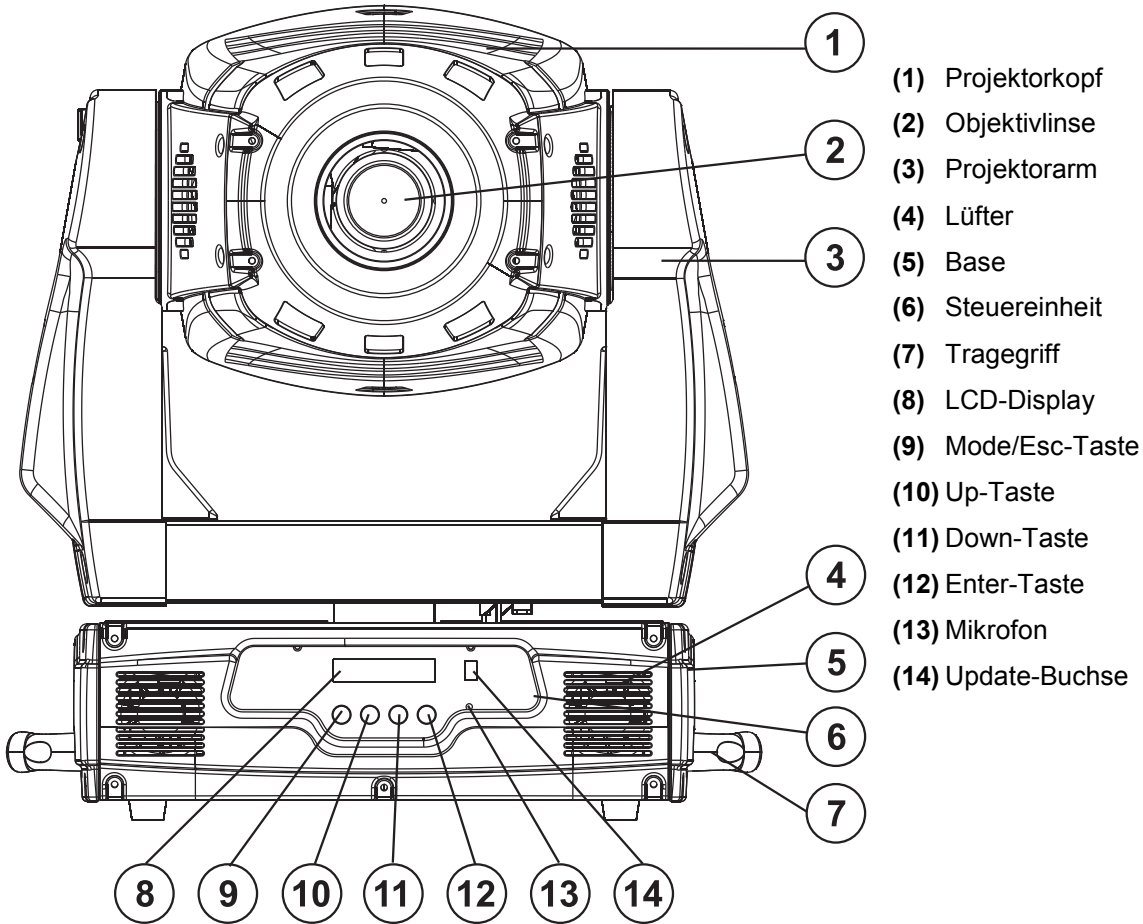
# GERÄTEBESCHREIBUNG

## Features

### Multi-Funktions Moving Head

- Mit elektronischem Ballast
- Farbrad mit 8 unterschiedlichen, dichroitischen Farbfiltern und weiß
- CMY-Farbmischung für unbegrenzte Farbvariationen
- Farbwechsel umschaltbar (Modus 1: nur volle Farben, Modus 2: Farbwechsel an jeder Position)
- Rainbow-Effekt mit variabler Geschwindigkeit in beide Richtungen
- Slot In System für Gobo- und Farbfilterwechsel ohne Werkzeug
- Zwei Gobo-Räder mit je 6 rotierenden Gobos plus offen
- Alle Gobos sind untereinander austauschbar
- Mit Gobo-Shake Funktion
- Vorprogrammierte Prisma-Gobo-Makros
- 3-Facetten-Prisma
- Stufenloser Frost-Filter zum Ein- und Ausfaden der Projektionen
- Animationsrad für Flammeneffekt
- Motorischer Fokus
- Mechanischer Dimmer
- Stufenlos regelbare Iris
- Lichtstrahl mit 15°-30° Abstrahlwinkel
- Farbiges LCD-Display
- Strobe-Effekt mit 1-13 Blitzen pro Sekunde über separaten Shutter
- Strobe-Effekt über Zufallsgenerator
- Exakte Positionierung durch 16 Bit Auflösung der Pan/Tilt-Bewegung
- PAN-Winkel zwischen 630° und 540° umschaltbar
- Control Board mit LCD-Display und Folientastatur zur Einstellung der DMX-Startadresse, Pan-/Tilt-Reverse, Programm, Reset, Lampenschaltung, Betriebsstundenzähler
- DMX-gesteuerter Betrieb oder Stand Alone Betrieb mit Master-/Slave-Funktion möglich
- 56 vorprogrammierte Szenen im Program Run für Stand Alone Betrieb
- Anzahl der Szenen im Program Run kann beliebig verändert werden
- Die Szenen im Program Run lassen sich über das Control Board oder externen Controller individuell anpassen und in den Speicher laden
- 7 eingebaute Programme, die sich über den DMX-Controller aufrufen lassen
- Musikgetaktet über eingebautes Mikrofon
- Für MSR 700SA/DE GOLD Lampe
- DMX-512 Steuerung über jeden handelsüblichen DMX-Controller möglich

Geräteübersicht



## INSTALLATION

### Lampeninstallation/Lampenwechsel



#### LEBENSGEFAHR!

Lampe nur bei ausgeschaltetem Gerät einsetzen!  
Netzstecker ziehen!

Zur Installation benötigen Sie eine MSR 700SA/DE GOLD Lampe.

Die Lampe darf nur nach Anlegen geeigneter Schutzkleidung (Schutzbrille, Schutzhandschuhe, Schutzhelm mit Visier, Lederschurz) gewechselt werden.



#### ACHTUNG!

Die Lampe muss gewechselt werden, wenn diese beschädigt ist  
oder sich durch Wärme verformt hat!

Die vom Hersteller angegebene Lebensdauer der Lampe darf niemals überschritten werden. Führen Sie deshalb Buch über die Betriebsstunden der Lampe bzw. kontrollieren Sie den Betriebsstundenzähler in regelmäßigen Abständen und ersetzen Sie die Lampe rechtzeitig!

Ausgebaute Leuchtmittel in einem splittergeschützten Behälter aufbewahren und fachgerecht entsorgen!

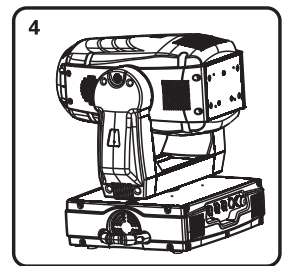
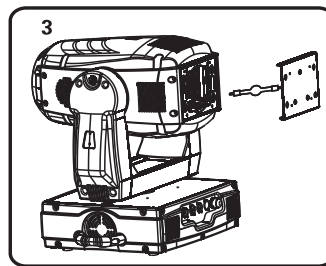
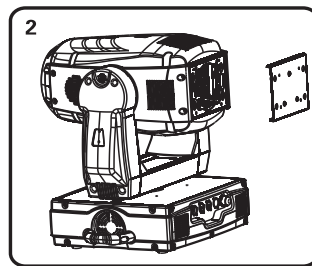
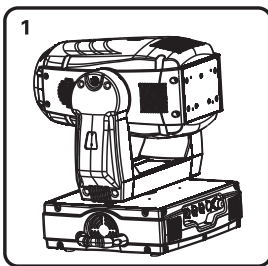
Die verwendete Lampe erreicht Temperaturen von bis zu 600° C.

**Vor dem Wechseln der Lampe diese unbedingt erst abkühlen lassen (ca. 10 Minuten) und das Gerät allpolig von der Netzspannung trennen (Netzstecker ziehen).**

Vermeiden Sie es, den Glaskörper mit bloßen Händen zu berühren. Beachten Sie auch unbedingt die Hinweise des Lampenherstellers.

Setzen Sie keine Lampen mit einer höheren Leistungsangabe ein. Lampen mit einer höheren Leistung entwickeln höhere Temperaturen, für die das Gerät nicht ausgelegt ist. Bei Zuwiderhandlungen erlischt die Garantie.

#### Vorgehensweise:



**Schritt 1:** Lösen Sie die Befestigungsschrauben A, B, C, D des Lampensystems und entnehmen Sie dieses vorsichtig aus dem Gehäuse.

**Schritt 2:** Wird eine defekte Lampe ausgetauscht, entfernen Sie zunächst die defekte Lampe aus dem Lampenhalter.

**Schritt 3:** Setzen Sie die Lampe vorsichtig in den Lampenhalter ein.

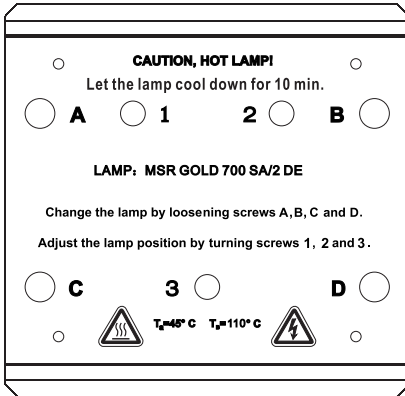
**Schritt 4:** Führen Sie das Lampensystem wieder in das Gehäuse ein und ziehen Sie die Befestigungsschrauben fest.

**Schritt 5:** Justieren Sie die Lampe wie unter Lampenjustierung beschrieben.



**Schalten Sie das Gerät niemals ein, ohne vorher alle Abdeckungen geschlossen zu haben!**

## Lampenjustierung



Der Lampenhalter des Gerätes wird ab Werk justiert. Da sich die zu verwendenden Lampen von Hersteller zu Hersteller unterscheiden, kann es u. U. notwendig sein, die Position des Lampenhalters nachzustellen.

Zünden Sie die Lampe, öffnen Sie den Shutter, stellen Sie die Dimmerintensität auf 100 % und fokussieren Sie den Lichtstrahl auf eine ebene Oberfläche (Wand). Zentrieren Sie den "Hot Spot" (das ist der hellste Teil des Lichtstrahls) durch Drehen der Schrauben „1, 2, 3“. Drehen Sie immer nur an einer Schraube, um den Hot Spot diagonal über die Projektion zu bewegen. Wenn Sie keinen Hot Spot entdecken können, justieren Sie die Lampe so lange, bis das Licht gleichmäßig verteilt ist.

Wenn der Hot Spot zu hell erscheint, können Sie dessen Intensität abschwächen, indem Sie die Lampe näher zum Reflektor hinbewegen. Drehen Sie dazu alle drei Schrauben „1, 2, 3“ um 45° im Uhrzeigersinn, bis das Licht gleichmäßig verteilt ist.

Wenn das Licht am äußeren Rand des Strahls heller erscheint als in der Mitte, befindet sich die Lampe zu nah am Reflektor. Bewegen Sie in diesem Fall die Lampe vom Reflektor weg. Drehen Sie dazu alle drei Schrauben „1, 2, 3“ um 45° gegen den Uhrzeigersinn, bis das Licht gleichmäßig verteilt ist und der Strahl hell genug erscheint.

## Einsetzen/Austauschen von Gobos



**LEBENSGEFAHR!**  
Gobos nur bei ausgeschaltetem Gerät austauschen  
Netzstecker ziehen!



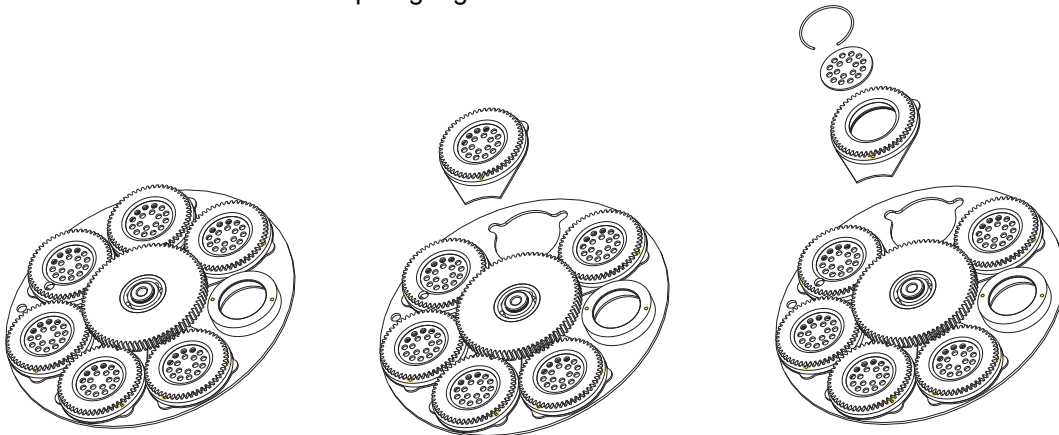
Wenn Sie andere Formen und Muster als die Standard-Gobos verwenden möchten, oder Gobos ausgetauscht werden sollen, gehen Sie wie folgt vor:



**ACHTUNG!**  
Niemals die Schrauben der rotierenden Gobos lösen,  
da ansonsten die Kugellager geöffnet werden!



Entfernen Sie den Sprengring mit einem geeigneten Werkzeug. Entnehmen Sie das Gobo und setzen Sie das neue Gobo ein. Drücken Sie den Sprengring zusammen und setzen Sie ihn vor das Gobo.



**Hinweis!**  
Slot In Gobo-System für Gobowechsel ohne Werkzeug!  
Einsetzen/Austauschen der Gobos wie oben beschrieben.



## Einsetzen/Austauschen von Farbfiltern



**LEBENSGEFAHR!**  
Farbfilter nur bei ausgeschaltetem Gerät austauschen  
Netzstecker ziehen!



Wenn Sie andere Farbfilter verwenden möchten oder Farbfilter ausgetauscht werden sollen, gehen Sie wie folgt vor:

### Vorgehensweise:

**Schritt 1:** Drehen Sie das Farbrad bis der gewünschte Farbfilter erscheint. Positionieren Sie das Loch des Golorades über dem zu ersetzenden Farbfilter.

**Schritt 2:** Drücken Sie nun mit dem Finger vorsichtig von oben durch diese Öffnung auf den innenliegenden Teil des Farbfilters, um den Filter zu lösen. Ziehen Sie mit der anderen Hand den Filter aus dem Farbrad.



Schalten Sie das Gerät niemals ein, ohne vorher alle Abdeckungen geschlossen zu haben!



**Hinweis!**  
Slot In System für Farbfilterwechsel ohne Werkzeug!  
Einsetzen/Austauschen der Farbfilter wie oben beschrieben.



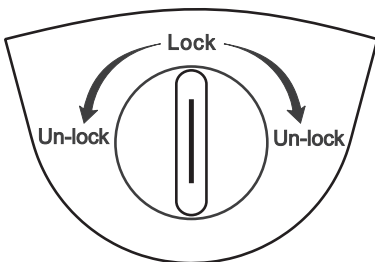
## Transportsicherung

Der PHS-750E verfügt im Lieferzustand über zwei Transportsicherungen, um Schäden am Gerät zu vermeiden.

**Bitte beachten Sie:** Die Transportsicherungen müssen vor Inbetriebnahme unbedingt gelöst werden!

### TILT-Sicherung:

Drehen Sie dazu die beiden Arretierhebel an den Seiten des Projektorkopfes von Lock auf Unlock. Der Projektorkopf ist jetzt in der Y-Richtung frei bewegbar.



### PAN-Sicherung:

Drehen Sie dazu den Arretierhebel an der Unterseite des Projektorarmes von Lock auf Unlock. Der Projektorkopf ist jetzt in der X-Richtung frei bewegbar.

Lock ↔ Un-lock

Bevor das Gerät transportiert wird, drehen Sie bitte alle Arretierhebel von Unlock auf Lock.

## Projektormontage



### **LEBENSGEFAHR!**

Bei der Installation sind insbesondere die Bestimmungen der BGV C1 (vormals VBG 70) und DIN VDE 0711-217 zu beachten! Die Installation darf nur vom autorisierten Fachhandel ausgeführt werden!

Die Aufhängevorrichtungen des Projektors muss so gebaut und bemessen sein, dass sie 1 Stunde lang ohne dauernde schädliche Deformierung das 10-fache der Nutzlast aushalten kann.

Die Installation muss immer mit einer zweiten, unabhängigen Aufhängung, z. B. einem geeigneten Fangnetz, erfolgen. Diese zweite Aufhängung muss so beschaffen und angebracht sein, dass im Fehlerfall der Hauptaufhängung kein Teil der Installation herabfallen kann.

Während des Auf-, Um- und Abbaus ist der unnötige Aufenthalt im Bereich von Bewegungsflächen, auf Beleuchterbrücken, unter hochgelegenen Arbeitsplätzen sowie an sonstigen Gefahrenbereichen verboten.

Der Unternehmer hat dafür zu sorgen, dass sicherheitstechnische und maschinentechnische Einrichtungen vor der ersten Inbetriebnahme und nach wesentlichen Änderungen vor der Wiederinbetriebnahme durch Sachverständige geprüft werden.

Der Unternehmer hat dafür zu sorgen, dass sicherheitstechnische und maschinentechnische Einrichtungen mindestens alle vier Jahre durch einen Sachverständigen im Umfang der Abnahmeprüfung geprüft werden.

Der Unternehmer hat dafür zu sorgen, dass sicherheitstechnische und maschinentechnische Einrichtungen mindestens einmal jährlich durch einen Sachkundigen geprüft werden.

### **Vorgehensweise:**

Der Projektor sollte idealerweise außerhalb des Aufenthaltsbereiches von Personen installiert werden.

**WICHTIG! ÜBERKOPFMONTAGE ERFORDERT EIN HOHES MAß AN ERFAHRUNG.** Dies beinhaltet (aber beschränkt sich nicht allein auf) Berechnungen zur Definition der Tragfähigkeit, verwendetes Installationsmaterial und regelmäßige Sicherheitsinspektionen des verwendeten Materials und des Projektors. Versuchen Sie niemals, die Installation selbst vorzunehmen, wenn Sie nicht über eine solche Qualifikation verfügen, sondern beauftragen Sie einen professionellen Installateur. Unsachgemäße Installationen können zu Verletzungen und/oder zur Beschädigung von Eigentum führen.

Der Projektor muss außerhalb des Handbereichs von Personen installiert werden.

Wenn der Projektor von der Decke oder hochliegenden Trägern etc. abgehängt werden soll, muss immer mit Traversensystemen gearbeitet werden. Der Projektor darf niemals frei schwingend im Raum befestigt werden.

**Achtung:** Projektoren können beim Herabstürzen erhebliche Verletzungen verursachen! Wenn Sie Zweifel an der Sicherheit einer möglichen Installationsform haben, installieren Sie den Projektor NICHT!

Vergewissern Sie sich vor der Montage, dass die Montagefläche mindestens die 10-fache Punktbelastung des Eigengewichtes des Projektors aushalten kann.



### **BRANDGEFAHR!**

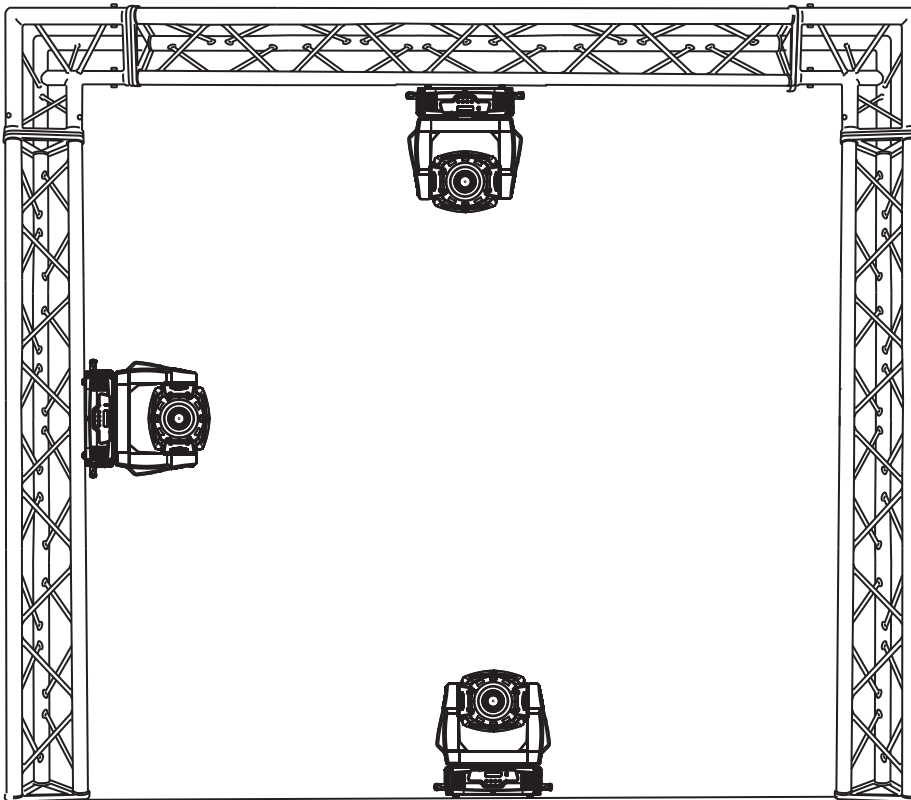
Achten Sie bei der Installation des Gerätes bitte darauf, dass sich im Abstand von mind. 0,5 m keine leicht entflammaren Materialien (Deko, etc.) befinden.



### **ACHTUNG!**

Montieren Sie den Projektor ausschließlich über zwei geeignete Haken. Bitte beachten Sie auch die Installationshinweise auf der Unterseite der Base. Achten Sie darauf, dass das Gerät sicher befestigt wird. Vergewissern Sie sich, dass die Verankerung stabil ist.





Das Gerät kann direkt auf den Boden gestellt werden oder in jeder möglichen Position im Trussing installiert werden, ohne seine funktionellen Eigenschaften zu verändern.

Die Projektorbase lässt sich auf zwei verschiedene Arten montieren.

Sichern Sie den Projektor bei Überkopfmontage (Montagehöhe >100 cm) immer mit einem geeignetem Sicherungsseil.

Es dürfen nur Sicherungsseile gemäß DIN 56927, Schnellverbindungsglieder gemäß DIN 56926, Schäkel gemäß DIN EN 1677-1 und BGV C1 Kettbinder eingesetzt werden. Die

Fangseile, Schnellverbindungsglieder, Schäkel und Kettbinder müssen auf Grundlage der aktuellsten Arbeitsschutzbestimmungen (z. B. BGV C1, BGI 810-3) ausreichend dimensioniert sein und korrekt angewendet werden.

**Bitte beachten Sie:** Bei Überkopfmontage in öffentlichen bzw. gewerblichen Bereichen ist eine Fülle von Vorschriften zu beachten, die hier nur auszugsweise wiedergegeben werden können. Der Betreiber muss sich selbständig um die Beschaffung der geltenden Sicherheitsvorschriften bemühen und diese einhalten!

Der Hersteller haftet nicht für Schäden, die durch unsachgemäße Installation und unzureichende Sicherheitsvorkehrungen verursacht werden!

Hängen Sie das Schnellverschlussglied in dem dafür vorgesehenen Loch im Bodenblech ein. Führen Sie das Sicherungsseil über die Traverse bzw. einen sicheren Befestigungspunkt. Hängen Sie das Ende in dem Schnellverschlussglied ein und ziehen Sie die Sicherungsmutter gut fest.

Der maximale Fallabstand darf 20 cm nicht überschreiten.

Ein Sicherungsseil, das einmal der Belastung durch Absturz ausgesetzt war oder beschädigt ist, darf nicht mehr als Sicherungsseil eingesetzt werden.



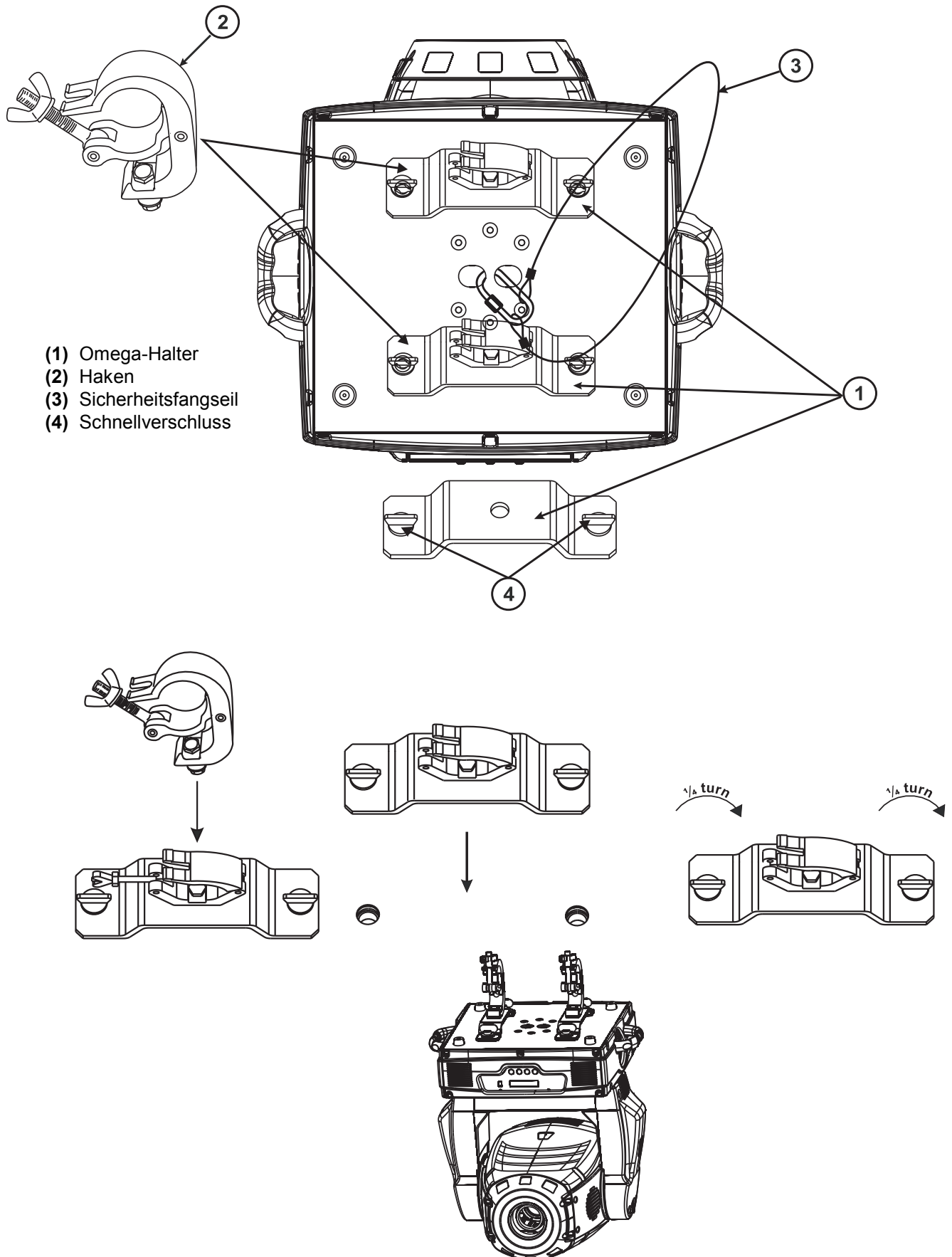
**LEBENSGEFAHR!**

Vor der ersten Inbetriebnahme muss die Einrichtung durch einen Sachverständigen geprüft werden!

## Deutsch

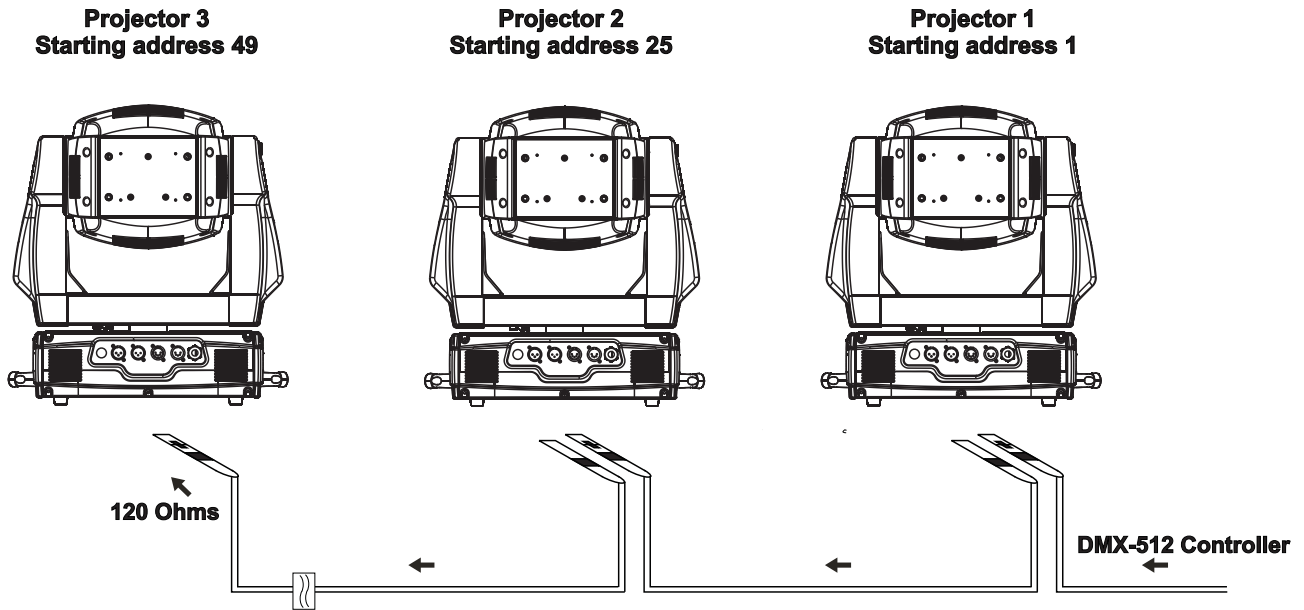
Verschrauben Sie je einen Haken über eine M12 Schraube und Mutter mit den Omega-Haltern.

Führen Sie die beiden Schnellverschlüsse des ersten Omega-Halters in die dafür vorgesehenen Öffnungen an der Geräteunterseite ein. Drehen Sie die Schnellverschlüsse im Uhrzeigersinn bis zum Anschlag fest. Installieren Sie den zweiten Omega-Halter.





Anschluss an den DMX-512 Controller / Verbindung Projektor – Projektor

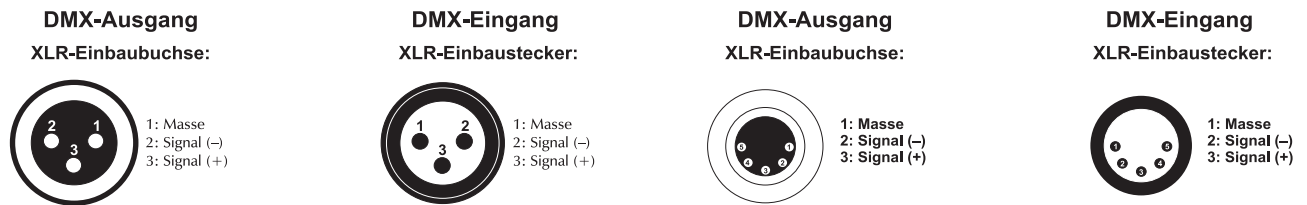


**Achten Sie darauf, dass die Adern der Datenleitung an keiner Stelle miteinander in Kontakt treten. Die Geräte werden ansonsten nicht bzw. nicht korrekt funktionieren.**

**Beachten Sie, dass die Startadresse abhängig vom verwendeten Controller ist. Unbedingt Bedienungsanleitung des verwendeten Controllers beachten.**

Die Verbindung zwischen Controller und Gerät sowie zwischen den einzelnen Geräten muss mit einem zweipoligen geschirmten Kabel erfolgen. Die Steckverbindung geht über 3- bzw. 5-polige XLR-Stecker und -Kupplungen.

**Belegung der XLR-Verbindung:**



Wenn Sie Controller mit dieser XLR-Belegung verwenden, können Sie den DMX-Ausgang des Controllers direkt mit dem DMX-Eingang des ersten Gerätes der DMX-Kette verbinden. Sollen DMX-Controller mit anderen XLR-Ausgängen angeschlossen werden, müssen Adapterkabel verwendet werden.

**Aufbau einer seriellen DMX-Kette:**


Schließen Sie den DMX-Ausgang des ersten Gerätes der Kette an den DMX-Eingang des nächsten Gerätes an. Verbinden Sie immer einen Ausgang mit dem Eingang des nächsten Gerätes bis alle Geräte angeschlossen sind.

**Achtung:** Am letzten Projektor muss die DMX-Leitung durch einen Abschlusswiderstand abgeschlossen werden. Dazu wird ein 120 Ω Widerstand in einen XLR-Stecker zwischen Signal (-) und Signal (+) eingelötet und in den DMX-Ausgang am letzten Gerät gesteckt.

## **Anschluss ans Netz**

Schließen Sie das Gerät über den Netzstecker ans Netz an.

**Die Belegung der Anschlussleitungen ist wie folgt:**

<b>Leitung</b>	<b>Pin</b>	<b>International</b>
Braun	Außenleiter	L
Blau	Neutralleiter	N
Gelb/Grün	Schutzleiter	

Der Schutzleiter muss unbedingt angeschlossen werden!

Wenn das Gerät direkt an das örtliche Stromnetz angeschlossen wird, muss eine Trennvorrichtung mit mindestens 3 mm Kontaktöffnung an jedem Pol in die festverlegte elektrische Installation eingebaut werden.

Das Gerät darf nur an eine Elektroinstallation angeschlossen werden, die den VDE-Bestimmungen DIN VDE 0100 entspricht. Die Hausinstallation muss mit einem Fehlerstromschutzschalter (RCD) mit 30 mA Bemessungsdifferenzstrom ausgestattet sein.

Lichteffekte dürfen nicht über Dimmerpacks geschaltet werden.

## **BEDIENUNG**

Wenn Sie das Gerät an die Spannungsversorgung angeschlossen haben, nimmt der PHS-750E den Betrieb auf. Während des Reset justieren sich die Motoren aus und das Gerät ist danach betriebsbereit.

### **Stand Alone-Betrieb**

Der PHS-750E lässt sich im Stand Alone-Betrieb ohne Controller einsetzen.

Trennen Sie dazu den PHS-750E vom Controller und rufen Sie das vorprogrammierte Programm auf:

Bitte beachten Sie weitere Hinweise unter Control Board, Hauptfunktionen, Menüpunkte Mode und Edit.

### **DMX-gesteuerter Betrieb**

Über Ihren DMX-Controller können Sie die einzelnen Geräte individuell ansteuern. Dabei hat jeder DMX-Kanal eine andere Belegung mit verschiedenen Eigenschaften. Die einzelnen DMX-Kanäle und ihre Eigenschaften sind unter DMX-Protokoll aufgeführt.

### **Adressierung des Projektors**

Über das Control Board können Sie die DMX-Startadresse definieren. Die Startadresse ist der erste Kanal, auf den der Projektor auf Signale vom Controller reagiert.

Wenn Sie die Startadresse z. B. auf 25 definieren belegt der Projektor die Steuerkanäle 25 bis 48.

Bitte vergewissern Sie sich, dass sich die Steuerkanäle nicht mit anderen Geräten überlappen, damit der PHS-750E korrekt und unabhängig von anderen Geräten in der DMX-Kette funktioniert.

Werden mehrere PHS-750E auf eine Adresse definiert, arbeiten sie synchron.

Drücken Sie die Up/Down-Tasten, um die gewünschte Startadresse einzustellen. Nun können Sie den PHS-750E über Ihren Controller ansteuern.

#### **Bitte beachten Sie:**

Schalten Sie das Gerät ein. Das Gerät prüft, ob DMX-512 Daten empfangen werden oder nicht. Werden keine Daten empfangen, blinkt das Display.

Die Meldung erscheint

-wenn kein XLR-Kabel (DMX Signalkabel vom Controller) in die DMX-Eingangsbuchse des Gerätes gesteckt wurde.

-wenn der Controller ausgeschaltet oder defekt ist.

-das Kabel oder der Stecker defekt ist oder das Signalkabel nicht richtig eingesteckt ist.

**Achtung:** Am letzten Projektor muss die DMX-Leitung durch einen 120  $\Omega$ . Widerstand abgeschlossen werden damit die Geräte korrekt funktionieren.

## DMX-Protokoll

### Steuerkanal 1 - Horizontale Bewegung (Pan) (innerhalb 630°)

Wenn Sie den Regler verschieben, bewegen Sie den Kopf horizontal (PAN).  
Allmähliches Einstellen des Kopfes bei langsamen Schieben des Reglers (0-255, 128-Mitte).  
Der Kopf kann an jeder gewünschten Einstellung angehalten werden.

### Steuerkanal 2 - Vertikale Bewegung (Tilt) (innerhalb 265°)

Wenn Sie den Regler verschieben, bewegen Sie den Kopf vertikal (TILT).  
Allmähliches Einstellen des Kopfes bei langsamen Schieben des Reglers (0-255, 128-Mitte).  
Der Kopf kann an jeder gewünschten Einstellung angehalten werden.

### Steuerkanal 3 - Geschwindigkeit Pan-/Tilt-Bewegung

Decimal	Hexad.	Percentage	S/F	Eigenschaft	
0	225	00E1	0% 88%	F	Abnehmende Geschwindigkeit
226	235	E2EB	89% 92%	S	Blackout bei Pan-/Tilt-Bewegung
236	245	ECF5	93% 96%	S	Blackout bei Farb-/Gobowechsel
246	255	F6FF	96% 100%	S	Keine Funktion

### Steuerkanal 4 - Farbrad

Lineare Farbänderung gemäß der Bewegung des Reglers.  
Sie können den Farbwechsler an jeder gewünschten Position anhalten.

Decimal	Hexad.	Percentage	S/F	Eigenschaft	
0	13	000D	0% 5%	S	Offen/weiß
14	27	0E1B	5% 11%	S	Hellblau
28	41	1C29	11% 16%	S	Lachsrot
42	55	2A37	16% 22%	S	Blau
56	69	3845	22% 27%	S	Grün
70	83	4653	27% 33%	S	Hellgelb
84	97	5461	33% 38%	S	Rosa
98	111	626F	38% 44%	S	Orange
112	127	707F	44% 50%	S	Aquamarin
128	187	80BB	50% 73%	F	Rainboweffekt vorwärts mit abnehmender Geschwindigkeit
188	193	BC C1	74% 76%	S	Keine Rotation
194	255	C2FF	76% 100%	F	Rainboweffekt rückwärts mit zunehmender Geschwindigkeit

### Steuerkanal 5 - Cyan

Decimal	Hexad.	Percentage	S/F	Eigenschaft	
0	255	00FF	0% 100%	F	Cyan (0 = weiß, 255 bzw. 100% is Cyan)

### Steuerkanal 6 - Magenta

Decimal	Hexad.	Percentage	S/F	Eigenschaft	
0	255	00FF	0% 100%	F	Magenta (0 = weiß, 255 bzw. 100% is Magenta)

### Steuerkanal 7 - Yellow

Decimal	Hexad.	Percentage	S/F	Eigenschaft	
0	255	00FF	0% 100%	F	Yellow (0 = weiß, 255 bzw. 100% is Yellow)

**Steuerkanal 8 - Rotierendes Gborad, Gobo Shake 1**

Decimal	Hexad.	Percentage	S/F	Eigenschaft
09	0009	0% 4%	S	Offen
1019	0A13	4% 7%	S	Rotierendes Gobo 1
2029	141D	8% 11%	S	Rotierendes Gobo 2
3039	1E27	12% 15%	S	Rotierendes Gobo 3
4049	2831	16% 19%	S	Rotierendes Gobo 4
5059	323B	20% 23%	S	Rotierendes Gobo 5
6069	3C45	24% 27%	S	Rotierendes Gobo 6
7089	4659	27% 35%	F	Gobo 1 Shake mit zunehmender Geschwindigkeit
90109	5A6D	35% 43%	F	Gobo 2 Shake mit zunehmender Geschwindigkeit
110129	6E81	43% 51%	F	Gobo 3 Shake mit zunehmender Geschwindigkeit
130149	8295	51% 58%	F	Gobo 4 Shake mit zunehmender Geschwindigkeit
150169	96A9	59% 66%	F	Gobo 5 Shake mit zunehmender Geschwindigkeit
170189	AA BD	67% 74%	F	Gobo 6 Shake mit zunehmender Geschwindigkeit
190255	BE FF	75% 100%	F	Rotierendes Gborad mit ständiger Rotation und zunehmender Geschwindigkeit

**Steuerkanal 9 - Indizieren der rotierenden Gobos, Gborotation 1**

Decimal	Hexad.	Percentage	S/F	Eigenschaft
0127	007F	0% 50%	S	Goboindizierung
128189	80BD	50% 74%	F	Gborotation vorwärts mit abnehmender Geschwindigkeit
190193	BE C1	75% 76%	S	Keine Rotation
194255	C2 FF	76% 100%	F	Gborotation rückwärts mit zunehmender Geschwindigkeit

**Steuerkanal 10 - Rotierendes Gborad, Gobo Shake 2**

Decimal	Hexad.	Percentage	S/F	Eigenschaft
09	0009	0% 4%	S	Offen
1019	0A13	4% 7%	S	Rotierendes Gobo 1
2029	141D	8% 11%	S	Rotierendes Gobo 2
3039	1E27	12% 15%	S	Rotierendes Gobo 3
4049	2831	16% 19%	S	Rotierendes Gobo 4
5059	323B	20% 23%	S	Rotierendes Gobo 5
6069	3C45	24% 27%	S	Rotierendes Gobo 6
7089	4659	27% 35%	F	Gobo 1 Shake mit zunehmender Geschwindigkeit
90109	5A6D	35% 43%	F	Gobo 2 Shake mit zunehmender Geschwindigkeit
110129	6E81	43% 51%	F	Gobo 3 Shake mit zunehmender Geschwindigkeit
130149	8295	51% 58%	F	Gobo 4 Shake mit zunehmender Geschwindigkeit
150169	96A9	59% 66%	F	Gobo 5 Shake mit zunehmender Geschwindigkeit
170189	AA BD	67% 74%	F	Gobo 6 Shake mit zunehmender Geschwindigkeit
190255	BE FF	75% 100%	F	Rotierendes Gborad mit ständiger Rotation und zunehmender Geschwindigkeit

**Steuerkanal 11 - Indizieren der rotierenden Gobos, Gborotation 2**

Decimal	Hexad.	Percentage	S/F	Eigenschaft
0127	007F	0% 50%	S	Goboindizierung
128189	80BD	50% 74%	F	Gborotation vorwärts mit abnehmender Geschwindigkeit
190193	BE C1	75% 76%	S	Keine Rotation
194255	C2 FF	76% 100%	F	Gborotation rückwärts mit zunehmender Geschwindigkeit

### Steuerkanal 12 - Prismenrad

Decimal	Hexad.	Percentage	S/F	Eigenschaft
0	3	00	03	0% 1% S Offen
4	63	04	3F	2% 25% F Vorwärtsrotation mit abnehmender Geschwindigkeit
64	67	40	43	25% 26% S Keine Rotation
68	127	44	7F	27% 50% F Rückwärtsrotation mit zunehmender Geschwindigkeit
128	135	80	87	50% 53% S Makro 1
136	143	88	8F	53% 56% S Makro 2
144	151	90	97	56% 59% S Makro 3
152	159	98	9F	60% 62% S Makro 4
160	167	A0	A7	63% 65% S Makro 5
168	175	A8	AF	66% 69% S Makro 6
176	183	B0	B7	69% 72% S Makro 7
184	191	B8	BF	72% 75% S Makro 8
192	199	C0	C7	75% 78% S Makro 9
200	207	C8	CF	78% 81% S Makro 10
208	215	D0	D7	82% 84% S Makro 11
216	223	D8	DF	85% 87% S Makro 12
224	231	E0	E7	88% 91% S Makro 13
232	239	E8	EF	91% 94% S Makro 14
240	247	F0	F7	94% 97% S Makro 15
248	255	F8	FF	97% 100% S Makro 16

### Steuerkanal 13 - Fokus

Decimal	Hexad.	Percentage	S/F	Eigenschaft
0	255	00	FF	0% 100% F Allmähliche Einstellung von nah bis weit

### Steuerkanal 14 - Stufenloser Zoom

Decimal	Hexad.	Percentage	S/F	Eigenschaft
0	255	00	FF	0% 100% F Allmähliche Einstellung von klein bis groß

### Steuerkanal 15 - Shutter, Strobe

Decimal	Hexad.	Percentage	S/F	Eigenschaft
0	31	00	1F	0% 12% S Shutter geschlossen
32	63	20	3F	13% 25% S Keine Funktion (Shutter offen)
64	95	40	5F	25% 37% F Strobe-Effekt mit zunehmender Geschwindigkeit
96	127	60	7F	38% 50% S Keine Funktion (Shutter offen)
128	159	80	9F	50% 62% F Puls-Effekt in Sequenzen
160	191	A0	BF	63% 75% S Keine Funktion (Shutter offen)
192	223	C0	DF	75% 87% F Strobe-Effekt mit zunehmender Geschwindigkeit
224	255	E0	FF	88% 100% S Keine Funktion (Shutter offen)

### Steuerkanal 16 - Dimmerintensität

Decimal	Hexad.	Percentage	S/F	Eigenschaft
0	255	00	FF	0% 100% F Allmähliche Einstellung der Dimmerintensität von 0 bis 100 %

**Steuerkanal 17 - Iris**

Decimal	Hexad.	Percentage	S/F	Eigenschaft
0	191	00BF	0% 75%	F Allmähliche Einstellung de Durchmessers von Max. nach Min.
192	223	C0DF	75% 87%	F Öffnender Pulseffekt mit abnehmender Geschwindigkeit
224	255	E0FF	88% 100%	F Schließender Pulseffekt mit zunehmender Geschwindigkeit

**Steuerkanal 18 - Frost**

Decimal	Hexad.	Percentage	S/F	Eigenschaft
0	191	00BF	0% 75%	F Frost von 0 bis 100 %
192	223	C0DF	75% 87%	F Öffnender Pulseffekt mit abnehmender Geschwindigkeit
224	254	E0FE	88% 100%	F Schließender Pulseffekt mit zunehmender Geschwindigkeit
255	255	FFFF	100% 100%	S 100 % Frost

**Steuerkanal 19 - Animationsrad für Flammeneffekt**

Decimal	Hexad.	Percentage	S/F	Eigenschaft
0	7	0007	0% 3%	S Offen
8	127	087F	3% 50%	F Vorwärtsrotation mit abnehmender Geschwindigkeit
128	135	8087	50% 53%	S Keine Rotation
136	255	88FF	53% 100%	F Rückwärtsrotation mit zunehmender Geschwindigkeit

**Steuerkanal 20 - Geschwindigkeit CMY**

Decimal	Hexad.	Percentage	S/F	Eigenschaft
0	255	00FF	0% 100%	F Geschwindigkeit maximal zu minimal

**Steuerkanal 21 - Farbrad und CMY Makros**

Decimal	Hexad.	Percentage	S/F	Eigenschaft
0	7	0007	0% 3%	S Neutral
8	15	080F	3% 6%	S Makro 1
16	23	1017	6% 9%	S Makro 2
24	31	181F	9% 12%	S Makro 3
32	39	2027	13% 15%	S Makro 4
40	47	282F	16% 18%	S Makro 5
48	55	3037	19% 22%	S Makro 6
56	63	383F	22% 25%	S Makro 7
64	71	4047	25% 28%	S Makro 8
72	79	484F	28% 31%	S Makro 9
80	87	5057	31% 34%	S Makro 10
88	95	585F	35% 37%	S Makro 11
96	103	6067	38% 40%	S Makro 12
104	111	686F	41% 44%	S Makro 13
112	119	7077	44% 47%	S Makro 14
120	127	787F	47% 50%	S Makro 15
128	135	8087	50% 53%	S Makro 16
136	143	888F	53% 56%	S Makro 17
144	151	9097	56% 59%	S Makro 18
152	159	989F	60% 62%	S Makro 19
160	167	A0A7	63% 65%	S Makro 20
168	175	A8AF	66% 69%	S Makro 21
176	183	B0B7	69% 72%	S Makro 22
184	191	B8BF	72% 75%	S Makro 23
192	199	C0C7	75% 78%	S Makro 24

## Deutsch

200	207	C8	CF	78%	81%	S	Makro 25
208	215	D0	D7	82%	84%	S	Makro 26
216	223	D8	DF	85%	87%	S	Makro 27
224	231	E0	E7	88%	91%	S	Makro 28
232	239	E8	EF	91%	94%	S	Makro 29
240	247	F0	F7	94%	97%	S	Makro 30
248	255	F8	FF	97%	100%	S	Random CMY

### Steuerkanal 22 - Lampenschaltung, Reset, interne Programme

Decimal	Hexad.	Percentage	S/F	Eigenschaft	
0	19	00 13	0% 7%	S	Normaler Farbwechsel, Positionssuche über kürzesten Weg
20	29	14 1D	8% 11%	S	Farbwechsel an jeder Position, Positionssuche über kürzesten Weg
30	39	1E 27	12% 15%	S	Farb- und Gobowechsel an jeder Position, Positionssuche über kürzesten Weg
40	59	28 3B	16% 23%	S	Lampe an
60	79	3C 4F	24% 31%	S	Lampe aus
80	84	50 54	31% 33%	S	Reset Alle
85	87	55 57	33% 34%	S	Reset PAN/TILT
88	90	58 5A	35% 35%	S	Reset Farben
91	93	5B 5D	36% 36%	S	Reset Gobos
94	96	5E 60	37% 38%	S	Reset Shutter & Dimmer
97	99	61 63	38% 39%	S	Reset Übrige
100	119	64 77	39% 47%	S	Internes Programm 1 (Edit Program Scene 1 - 8)
120	139	78 8B	47% 55%	S	Internes Programm 2 (Edit Program Scene 9 - 16)
140	159	8C 9F	55% 62%	S	Internes Programm 3 (Edit Program Scene 17 - 24)
160	179	A0 B3	63% 70%	S	Internes Programm 4 (Edit Program Scene 25 - 32)
180	199	B4 C7	71% 78%	S	Internes Programm 5 (Edit Program Scene 33 - 40)
200	219	C8 DB	78% 86%	S	Internes Programm 6 (Edit Program Scene 41 - 48)
220	239	DC EF	86% 94%	S	Internes Programm 7 (Edit Program Scene 49 - 56)
240	255	F0 FF	94% 100%	S	Musiksteuerung

### Steuerkanal 23 - Pan-Bewegung mit 16 Bit-Auflösung

### Steuerkanal 24 - Tilt-Bewegung mit 16 Bit-Auflösung

## Control Board

Das Control Board bietet mehrere Möglichkeiten: so lassen sich z. B. die DMX-Startadresse eingeben, die Lampe ein- und ausschalten, das vorprogrammierte Programm abspielen oder ein Reset durchführen. Drücken Sie die Mode/Esc-Taste, so dass sich das Display einschaltet. Durch Drücken der Up/Down-Tasten können Sie sich im Hauptmenü bewegen. Zur Auswahl des gewünschten Menüpunktes drücken Sie die Enter-Taste. Durch Drücken der Up/Down-Tasten können Sie die Auswahl verändern. Bestätigen Sie jede Änderung durch Drücken der Enter-Taste. Der jeweilige Modus kann durch die Mode/Esc-Taste verlassen werden. Die jeweiligen Funktionen werden im Folgenden beschrieben.

Vorgabewerte grau unterlegt

	Hauptmenü	Untermenü	Display	Funktion
<b>Function Mode</b>	Set DMX address	A001~ AXXX		Einstellen der DMX-Startadresse
	Value display	PAN ...		DMX-Wert anzeigen
	Set to Slave	Slave 1, Slave 2, Slave 3		Slave-Einstellung
	Auto program	Master/Alone		Autom. Program Run
	Music control	Master/Alone		Musikgesteuerter Program Run
<b>Information</b>	Time information	Current time	XXXX (hours)	Temporäre Betriebsstunden Gerät
		Total run time	XXXX (hours)	Betriebsstunden Gerät
		Total lamp time	XXXX (hours)	Betriebsstunden Lampe
		Lamp off time	XXXX (minutes)	Temporäre Betriebsstunden Lampe
		Clear lamp time	ON/OFF	Betriebsstunden der Lampe zurücksetzen
	Temperature info	Base Temperature	XX °C/°F	Betriebstemperatur
		Head Temperature	XXX °C/°F	Innentemperatur
Software version	Ver. 1.1		Software Version jedes ICs	
<b>Lamp Control</b>	Lamp on or off	ON/OFF		Lampenschaltung
	Automatic La-on	ON/OFF		Lampenschaltung/ Inbetriebnahme
	Lamp on via DMX	ON/OFF		Lampe an über DMX
	Lamp off via DMX	ON/OFF		Lampe aus über DMX
	Lamp off no DMX	OFF, OFF~19M		Lampe aus wenn kein DMX
	Lamp on at temp.	20-79°C, 45°C/68-174°F, 113°F		Lampe an bei Temp
	Lamp off at temp.	80-139°C, 130°C/176-282°F, 266°F		Lampe aus bei Temp
<b>Personality</b>	Status settings	Address via DMX	ON/OFF	DMX-Adresse über externen Controller
		No DMX status	Close/Hold/Auto/Music	Auto-Modus wenn kein DMX
		PAN reverse	ON/OFF	PAN/TILT-Umkehr
		TILT reverse	ON/OFF	
		Fine resolution	ON/OFF	Umstellung von 16 auf 8 Bit Auflösung
		PAN degree	630/540	PAN-Winkel zwischen 630° und 540° umschaltbar
		Dimmer Speed	Slow/Quick	Dimmgeschwindigkeit einstellen
		Feedback	ON/OFF	Automatische PAN/TILT Kalibrierung



<b>Personality</b>		Movement speed	Speed 1 ~ 4	PAN/TILT Geschwindigkeit einstellen	
		Mic sensitivity	70 %, 0~99%	Mikrofonempfindlichkeit	
	Service setting	Service Password	Password=XXX	Passwort „050“	
		Fan voltage	HIGH/LOW	Lüfter Betriebsart einstellen	
		Gobo speed	QUICK/SLOW	Goborotation Betriebsart einstellen	
	Fans Control	Auto fans speed		Feineinstellung der Lüfterleistung	
		High fans speed			
		Low fans speed			
	Display setting	Shutoff time	05M, 01M-59M	Display-Abschaltung	
	Temperature C/F	Celsius		Temperatureinheit zwischen °C und °F umschaltbar	
		Fahrenheit			
Initial effect	PAN ...	PAN = XXX ...	Startposition einstellen		
Reset default	ON/OFF		Zurücksetzen auf Werkseinstellungen		
<b>Reset function</b>	Reset All			Reset Alle	
	Reset PAN/TILT			Reset PAN/TILT	
	Reset Colors			Reset Farben und CMY+CTO	
	Reset Gobos			Reset Gobos	
	Reset Shutter			Reset Shutter	
	Reset Others			Reset Übrige	
<b>Effect Adjust</b>	Test channel	PAN ...		Funktionstest der Kanäle	
	Manual control	PAN ...	PAN = XXX ...	Lampenjustierung	
	Calibrate values	--Password-- Color wheel ...	Password=XXX Color wheel=XXX ...	Effektradjustierung; Standardposition Passwort „050“	
<b>User's Mode Set</b>	User mode	XXXXXX (Band) User mode A User mode B User mode C		Benutzerdefinierte Kanalreihenfolge	
	Edit user mode	PAN ...	PAN = CH01 ...	Preset-Benutzerd.	
<b>Edit Program</b>	Select programs	Auto Pro Part 1 Auto Pro Part 2 Auto Pro Part 3	Progr. 1- 10 Progr. 1- 10 Progr. 1- 10	Program 1 Program 2 Program 3	Programmwahl für Auto Programm
	Edit program	Program 1 : Program 10	Program Test Step 01 = SCXXX Step 64 = SCXXX	(“Step XX”)	Testprogramm Programm Auto Run Speichern + los
	Edit scenes	Edit scene 001 : Edit scene 250	Pan, Tilt, ... --Scene Time-- Input by outside	Pan=XXX TIME=XX.XS	Speichern + zurück Szenen manuell editieren
	Rec. Controller	XX~XX			Automatische Szenenaufzeichnung

## **Function Mode**

### **Einstellen der DMX-Startadresse**

Mit dieser Funktion können Sie die DMX-Startadresse über das Control Board einstellen.

- Wählen Sie **“Set DMX address”** durch Drücken der Up/Down-Tasten.
- Drücken Sie die Enter-Taste und stellen Sie die DMX-Adresse durch Drücken der Up/Down-Tasten ein.
- Drücken Sie die Enter-Taste zur Bestätigung.
- Drücken Sie die Mode/Esc-Taste, um zum Hauptmenü zurückzukehren.

### **DMX-Wert anzeigen**

Mit dieser Funktion lässt sich der DMX-Wert der einzelnen Kanäle anzeigen. Das Display zeigt dabei automatisch den Kanal an, an dem sich ein DMX-Wert ändert.

### **Slave-Einstellung**

Mit dieser Funktion können Sie das Gerät als Slave-Gerät definieren. Sie haben die Wahl zwischen 3 unterschiedlichen Slave-Programmen. Weitere Informationen hierzu finden Sie unter „Edit Program“ – „Select Programs“

### **Automatischer Program Run**

Mit dieser Funktion lässt sich das interne Programm aufrufen. Das gewünschte Programm können Sie unter „Select programs“ auswählen. Die Anzahl der Steps können Sie unter „Edit program“ festlegen. Die einzelnen Szenen können Sie unter „Edit scenes“ abändern. Mit dieser Funktion lassen sich die Szenen automatisch, d.h. mit der eingestellten Step-Time abspielen. Die Auswahl „ALONE“ bedeutet Stand Alone-Modus und „MASTER“, dass das Gerät als Master-Gerät definiert wird.

### **Musiksteuerung**

Mit dieser Funktion lässt sich das interne Programm aufrufen. Mit dieser Funktion lassen sich die Szenen musikgesteuert abspielen. Die Auswahl „ALONE“ bedeutet Stand Alone-Modus und „MASTER“, dass das Gerät als Master-Gerät definiert wird.

## **Information**

### **Time information**

#### **Temporäre Betriebsstunden Gerät**

Mit dieser Funktion lassen sich die temporären Betriebsstunden des Gerätes seit dem Einschalten auslesen. Auf dem Display erscheint **“XXXX”**, „X“ steht für die Anzahl der Stunden. Der Zähler wird beim Abschalten auf 0 zurückgesetzt.

#### **Betriebsstunden Gerät**

Mit dieser Funktion lassen sich die Betriebsstunden des Gerätes auslesen. Auf dem Display erscheint **“XXXX”**, „X“ steht für die Anzahl der Stunden.

#### **Betriebsstunden Lampe**

Mit dieser Funktion lassen sich die Betriebsstunden der Lampe auslesen. Auf dem Display erscheint **“XXXX”**, „X“ steht für die Anzahl der Stunden.

#### **Temporäre Betriebsstunden (in Minuten) Lampe**

Mit dieser Funktion lassen sich die Stunden auslesen, in denen das Gerät seit der letzten Lampenzündung lief. Auf dem Display erscheint **“XXXX”**, „X“ steht für die Anzahl der Minuten. Der Zähler wird beim Abschalten der Lampe auf 0 zurückgesetzt.

#### **Betriebsstunden der Lampe zurücksetzen**

Mit dieser Funktion lassen sich die Betriebsstunden der Lampe zurücksetzen. Bitte führen Sie diese Funktion nach jedem Lampenwechsel durch.

- Wählen Sie **“Clear lamp time”** durch Drücken der Up/Down-Tasten.
- Drücken Sie die Enter-Taste zur Bestätigung.
- Drücken Sie die Up/Down-Taste, auf dem Display erscheint **“ON”** oder **“OFF”**.
- Drücken Sie die Enter-Taste zur Bestätigung.
- Drücken Sie die Mode/Esc-Taste, um zum Hauptmenü zurückzukehren.

## Temperature info Betriebstemperatur

Temperaturangabe im Inneren der Projektorbase (nahe LCD-Display) in Grad Celsius/Grad Fahrenheit.

## Innentemperatur

Temperaturangabe im Inneren des Projektorkopfes (nahe CMY-Filter) in Grad Celsius/Grad Fahrenheit.

## Software version

Mit dieser Funktion lässt sich die Software-Version des Gerätes auslesen.

- Wählen Sie "**Software version**" durch Drücken der Up/Down-Tasten.
- Drücken Sie die Enter-Taste, auf dem Display erscheint "**V-X.X**", "X.X" steht für die Versionsnummer, z. B. "V-1.0", "V-2.6" etc.
- Drücken Sie die Mode/Esc-Taste, um zum Hauptmenü zurückzukehren.

## Lamp Control

### Lampenschaltung

Mit dieser Funktion lässt sich die Lampe über das Control Board an- oder abschalten.

- Wählen Sie "**Lamp on or off**" durch Drücken der Up/Down-Tasten.
- Drücken Sie die Enter-Taste, auf dem Display erscheint "**ON**" oder "**OFF**".
- Drücken Sie die Up/Down-Taste zur Auswahl von "**ON**" um die Lampe anzuschalten, oder "**OFF**" um sie abzuschalten.
- Drücken Sie die Enter-Taste zur Bestätigung.
- Drücken Sie die Mode/Esc-Taste, um zum Hauptmenü zurückzukehren.

### Lampenschaltung bei Inbetriebnahme

Mit dieser Funktion kann das Gerät so programmiert werden, dass die Lampe automatisch zündet, sobald Sie das Gerät in Betrieb genommen wird. Wenn die Lampe automatisch gezündet werden soll, wählen Sie über die Up/Down-Tasten "**ON**" aus oder "**OFF**", wenn die Lampe ausgeschaltet sein soll.

### Lampe an über DMX

Mit dieser Funktion kann das Gerät so programmiert werden, dass sich die Lampe über den externen Controller anschalten lässt (DMX-Kanal 22, Wert 40-59). Wählen Sie über die Up/Down-Tasten "**ON**" wenn Sie diese Funktion aktivieren möchten – oder "**OFF**" wenn nicht.

### Lampe aus über DMX

Mit dieser Funktion kann das Gerät so programmiert werden, dass sich die Lampe über den externen Controller ausschalten lässt (DMX-Kanal 22, Wert 60-79). Wählen Sie über die Up/Down-Tasten "**ON**" wenn Sie diese Funktion aktivieren möchten – oder "**OFF**" wenn nicht.

### Lampe aus wenn kein DMX

Mit dieser Funktion kann das Gerät so programmiert werden, dass die Lampe automatisch abgeschaltet wird, wenn kein DMX-Signal anliegt.

### Lampe an bei Temperatur

Mit dieser Funktion kann eingestellt werden, wann die Lampe nach einer automatischen Abschaltung wieder zündet. Drücken Sie die Up/Down-Taste zur Auswahl der gewünschten Temperatur zwischen 20° und 79 Celsius.

### Lampe aus bei Temperatur

Mit dieser Funktion kann das Gerät so programmiert werden, dass die Lampe automatisch abgeschaltet wird, wenn eine bestimmte Innentemperatur erreicht wird. Drücken Sie die Up/Down-Tasten zur Auswahl der maximalen Innentemperatur zwischen 80 °C und 139 °C. Die normale Betriebstemperatur sollte unter 90 °C liegen. 90 °C Innentemperatur und mehr sind bereits als kritisch zu bewerten und sollten zur Abschaltung der Lampe führen. Bitte beachten Sie, dass die Umgebungstemperatur niemals über 45 °C liegen sollte, damit eine ausreichende Kühlung gewährleistet ist.

## Personality

### Status settings

#### DMX-Adresse über externen Controller

Mit dieser Funktion können Sie die DMX-Startadresse über einen externen Controller einstellen.

- Wählen Sie "**Address via DMX**" durch Drücken der Up/Down-Tasten.
- Drücken Sie die Enter-Taste, auf dem Display erscheint "**ON**" oder "**OFF**".
- Drücken Sie die Up/Down-Taste zur Auswahl von "**ON**" wenn Sie diese Funktion aktivieren möchten - oder zur Auswahl von "**OFF**" wenn nicht.
- Drücken Sie die Enter-Taste zur Bestätigung.
- Drücken Sie die Mode/Esc-Taste, um zum Hauptmenü zurückzukehren.
- Stellen Sie jetzt am Controller den DMX-Wert von Kanal 1 auf "7".
- Stellen Sie den DMX-Wert von Kanal 2 auf "7" oder "8". In der Einstellung "7" können Sie die Startadresse zwischen 1 und 255 einstellen. In der Einstellung "8" können Sie die Startadresse zwischen 256 und 511 einstellen.
- Stellen Sie den DMX-Wert von Kanal 3 auf die gewünschte Startadresse. Wenn Sie z. B. die Startadresse 57 einstellen möchten, stellen Sie Kanal 1 auf "7", Kanal 2 auf "7" und Kanal 3 auf "57". Wenn Sie die Startadresse 420 einstellen möchten, stellen Sie Kanal 1 auf "7", Kanal 2 auf "8" und Kanal 3 auf "164" ( $256+164=420$ ).
- Warten Sie ca. 20 Sekunden und das Gerät führt einen Reset durch. Danach ist die neue Startadresse eingestellt.

#### Auto-Modus wenn kein DMX

Mit der Funktion "**No DMX status**" lassen sich verschiedene Modi einstellen, wenn kein DMX-Signal empfangen wird.

- Wählen Sie "**Close, Hold, Auto oder Music**" durch Drücken der Up/Down-Tasten.
- Drücken Sie die Enter-Taste, auf dem Display erscheint "**ON**" oder "**OFF**".
- Drücken Sie die Up/Down-Taste zur Auswahl von "**ON**" wenn Sie diese Funktion aktivieren möchten, oder "**OFF**" um sie abzuschalten.
- Drücken Sie die Enter-Taste zur Bestätigung.
- Drücken Sie die Mode/Esc-Taste, um zum Hauptmenü zurückzukehren.

#### Close

Mit dieser Funktion lässt sich der Shutter schließen und das Gerät fährt in die Mittelstellung zurück, wenn kein DMX-Signal empfangen wird. Dies entspricht **Auto = OFF** und **Music = OFF**.

#### Hold

Mit dieser Funktion bleibt das Gerät im zuletzt empfangenen DMX-Programm, wenn kein DMX-Signal empfangen wird.

#### Automatischer Program Run wenn kein DMX

Mit der Funktion "**Auto**" lässt sich das interne Programm aufrufen, wenn kein DMX-Signal empfangen wird.

#### Musiksteuerung wenn kein DMX

Mit der Funktion "**Music**" lässt sich das interne Programm musikgesteuert aufrufen, wenn kein DMX-Signal empfangen wird.

#### PAN-Umkehr

Mit dieser Funktion lässt sich die PAN-Bewegung umkehren.

#### TILT-Umkehr

Mit dieser Funktion lässt sich die TILT-Bewegung umkehren.

#### Umstellung von 16 auf 8 Bit Auflösung

Mit dieser Funktion lässt sich das Gerät von 16 Bit auf 8 Bit Auflösung umstellen.

- Wählen Sie "**Fine resolution**" durch Drücken der Up/Down-Tasten.
- Drücken Sie die Enter-Taste, auf dem Display erscheint "**ON**" oder "**OFF**".
- Drücken Sie die Up/Down-Taste zur Auswahl von "**ON**" um 16 Bit einzustellen, oder "**OFF**" um 8 Bit einzustellen. Die Kanäle PAN Fine und TILT Fine werden deaktiviert.
- Drücken Sie die Enter-Taste zur Bestätigung.
- Drücken Sie die Mode/Esc-Taste, um zum Hauptmenü zurückzukehren.

### **PAN-Winkel zwischen 630° und 540° umschalten**

Mit dieser Funktion lässt sich der PAN-Winkel einstellen.

- Wählen Sie **“Pan degree”** durch Drücken der Up/Down-Tasten.
- Drücken Sie die Enter-Taste, auf dem Display erscheint **“540”**.
- Drücken Sie die Up/Down-Taste, um **“540“** oder **“630”** auszuwählen.
- Drücken Sie die Enter-Taste zur Bestätigung.
- Drücken Sie die Mode/Esc-Taste, um zum Hauptmenü zurückzukehren.

### **Dimmgeschwindigkeit einstellen**

Mit dieser Funktion lässt sich die Dimmgeschwindigkeit einstellen.

**Achtung:** Sollen mehrere verbundene Geräte gedimmt werden, und es befinden sich unter den Geräten, Geräte des gleichen Typs mit älterer Software-Version, muss die Dimmgeschwindigkeit SLOW ausgewählt werden, um die Kompatibilität der Geräte zu gewährleisten!

### **Automatische PAN/TILT Kalibrierung**

Mit dieser Funktion lassen sich die PAN- und TILT-Bewegung auf die korrekten Ausgangspositionen kalibrieren.

### **PAN/TILT Geschwindigkeit einstellen**

Mit dieser Funktion können Sie die PAN/TILT Geschwindigkeit definieren. Sie haben die Wahl zwischen 4 unterschiedlichen Modi.

### **Mikrofonempfindlichkeit**

Mit dieser Funktion lässt sich die Mikrofonempfindlichkeit zwischen 0 % und 99 % einstellen.

- Wählen Sie **“Mic sensitivity”** durch Drücken der Up/Down-Tasten.
- Drücken Sie die Enter-Taste, auf dem Display erscheint **“70 %”**.
- Drücken Sie die Up/Down-Taste, um die gewünschte Empfindlichkeit einzustellen.
- Drücken Sie die Enter-Taste zur Bestätigung.
- Drücken Sie die Mode/Esc-Taste, um zum Hauptmenü zurückzukehren.

### **Service settings**

Das Passwort für diese Funktion ist **„050“**.

### **Lüfter Betriebsart einstellen**

Mit dieser Funktion lässt sich die Lüfter Betriebsart einstellen.

- Wählen Sie **“Fan voltage”** durch Drücken der Up/Down-Tasten.
- Drücken Sie die Enter-Taste, auf dem Display erscheint **“LOW”**.
- Drücken Sie die Up/Down-Taste, um **"LOW"** oder **"HIGH"** auszuwählen.
- Drücken Sie die Enter-Taste zur Bestätigung.
- Drücken Sie die Mode/Esc-Taste, um zum Hauptmenü zurückzukehren.

### **Goborotation Betriebsart einstellen**

Mit dieser Funktion lässt sich die Betriebsart der Goborotation einstellen.

- Wählen Sie **“Gobo speed”** durch Drücken der Up/Down-Tasten.
- Drücken Sie die Enter-Taste, auf dem Display erscheint **“SLOW”**.
- Drücken Sie die Up/Down-Taste, um **"SLOW"** oder **"QUICK"** auszuwählen.
- Drücken Sie die Enter-Taste zur Bestätigung.
- Drücken Sie die Mode/Esc-Taste, um zum Hauptmenü zurückzukehren.

### **Feineinstellung der Lüfterleistung**

Mit dieser Funktion lässt sich das Lüftergebläse feineinstellen. Sie haben die Möglichkeit, die zuvor unter „Fan voltage“ gewählte Lüfter Betriebsart, durch die 3 unterschiedlichen Modi **„Auto fans speed“**, **„High fans speed“** und **„Low fans speed“** weiter zu differenzieren.

### **Display-Abschaltung**

Mit dieser Funktion lässt sich das Display nach 1 bis 59 Minuten abschalten.

### **Temperatureinheit zwischen Grad Celsius und Grad Fahrenheit umschaltbar**

Mit dieser Funktion lässt sich die Temperaturangabe einstellen.

- Wählen Sie **“Temperature C/F”** durch Drücken der Up/Down-Tasten.
- Drücken Sie die Enter-Taste, auf dem Display erscheint **“Celsius”**.
- Drücken Sie die Up/Down-Taste, um **“Celsius”** oder **“Fahrenheit”** auszuwählen.
- Drücken Sie die Enter-Taste zur Bestätigung.
- Drücken Sie die Mode/Esc-Taste, um zum Hauptmenü zurückzukehren.

### **Startposition einstellen**

Mit dieser Funktion können Sie einstellen, mit welchem Wert der entsprechende Kanal starten soll.

### **Reset function**

Mit dieser Funktion lässt sich über das Control Board ein Reset durchführen. Dabei können Sie über die Up/Down-Tasten die verschiedenen Reset-Funktionen auswählen.

### **Zurücksetzen auf Werkseinstellungen**

Mit dieser Funktion lässt sich das Gerät auf die Werkseinstellungen zurück setzen. Alle Einstellungen werden auf Ihren Vorgabewert (grau unterlegt) zurück gesetzt. Evtl. abgespeicherte Szenen gehen verloren.

### **Effect Adjust**

#### **Funktionstest der Kanäle**

Mit dieser Funktion lässt sich jeder einzelne Kanal auf seine (korrekte) Funktion überprüfen.

#### **Lampenjustierung**

Mit dieser Funktion lässt sich die Lampe leichter justieren. Sobald diese Funktion aktiv ist, werden alle Effekte abgeschaltet, der Shutter geöffnet und die Dimmer-Intensität wird auf 100 % gesetzt. Über die einzelnen Funktionen können Sie den Lichtstrahl auf einer ebenen Oberfläche zentrieren und die Feinjustierung vornehmen.

#### **Effektradjustierung**

Mit dieser Funktion lassen sich die Effekträder auf die korrekten Ausgangspositionen kalibrieren. Das Passwort für diese Funktion ist **„050“**.

### **Users mode set**

#### **Benutzerdefinierte Kanalreihenfolge**

Mit dieser Funktion lassen sich benutzerdefinierte Kanalreihenfolgen abspeichern.

#### **Preset-Benutzerdefininition**

Mit dieser Funktion lässt sich Preset-Benutzerdefininition der Kanalreihenfolge abspeichern.

### **Edit Program**

#### **Programmwahl für Auto Programm**

Mit dieser Funktion lässt sich das Programm festlegen, das dann im Run aufgerufen wird.

#### **Programm editieren**

Mit dieser Funktion lassen sich die internen Programme editieren.

#### **Szenen editieren**

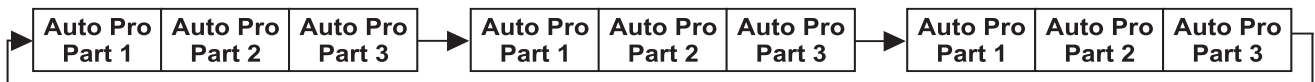
Mit dieser Funktion lassen sich die Szenen der internen Programme editieren.

#### **Szenen automatisch aufzeichnen**

Das Gerät verfügt über einen internen DMX-Recorder, mit dem sich programmierte Szenen aus dem DMX-Controller auf das Gerät übertragen lassen. Stellen Sie die gewünschten Szenen-Nummern über die Up/Down-Tasten ein (von – bis). Wenn Sie nun die Szenen auf Ihrem Controller aufrufen, werden diese automatisch auf das Gerät übertragen.

**Exkurs:**

Ein Mastergerät kann 3 verschiedene Datengruppen zu den Slavegeräten senden. Das bedeutet, dass ein Mastergerät 3 verschiedene Slaveeinheiten starten kann, in welchen 3 unterschiedliche Programme ablaufen. Die Mastereinheit sendet die 3 Programmteile in Schleife.



Das Slavegerät empfängt die Daten vom Mastergerät nach der Gruppe, in die das Slavegerät eingeordnet wurde. Ist z.B. ein Slavegerät im Menü „Set to Slave“ auf „Slave 1“ eingestellt wird das „Auto Program Part 1“ vom Master gesendet und vom Slave empfangen. Ist „Slave 2“ eingestellt, empfängt es das „Auto Program Part 2“.

**Zum Starten eines Auto Programmes gehen Sie bitte wie folgt vor:**

1. Slave-Einstellung

- Wählen Sie **“Function Mode”** durch Drücken der Up/Down-Tasten.
- Drücken Sie die Enter-Taste zur Bestätigung.
- Wählen Sie **“Set to slave”** durch Drücken der Up/Down-Tasten.
- Drücken Sie die Enter-Taste zur Bestätigung.
- Drücken Sie die Up/Down-Taste, um **“Slave 1”** oder **“Slave 2”** oder **“Slave 3”** einzustellen.
- Drücken Sie die Enter-Taste zur Bestätigung.
- Drücken Sie die Mode/Esc-Taste, um zum Hauptmenü zurückzukehren.

2. Automatischer Program Run

- Wählen Sie **“Function Mode”** durch Drücken der Up/Down-Tasten.
- Drücken Sie die Enter-Taste zur Bestätigung.
- Wählen Sie **“Auto Programm”** durch Drücken der Up/Down-Tasten.
- Drücken Sie die Enter-Taste zur Bestätigung.
- Drücken Sie die Up/Down-Taste, um **“Master”** oder **“Alone”** auszuwählen. „ALONE“ bedeutet Stand Alone-Modus und „MASTER“, dass das Gerät als Master-Gerät definiert wird.
- Drücken Sie die Enter-Taste zur Bestätigung.
- Drücken Sie die Mode/Esc-Taste, um zum Hauptmenü zurückzukehren.

3. Programmwahl für Auto Pro Part

- Wählen Sie **“Edit program”** durch Drücken der Up/Down-Tasten.
- Drücken Sie die Enter-Taste zur Bestätigung.
- Wählen Sie **“Select programs”** durch Drücken der Up/Down-Tasten.
- Drücken Sie die Enter-Taste zur Bestätigung.
- Drücken Sie die Up/Down-Taste, um **“Auto Pro Part 1”** oder **“Auto Pro Part 2”** oder **“Auto Pro Part 3”** einzustellen, und somit die Auswahl welches Slave Programm gesendet werden soll. Die Auswahl „Part 1“ bedeutet, dass die Slave-Einheit das gleiche Programm wie die Master-Einheiten durchlaufen wird.
- Drücken Sie die Enter-Taste zur Bestätigung.
- Drücken Sie die Mode/Esc-Taste, um zum Hauptmenü zurückzukehren.

4. Programmwahl für Edit Programm

- Wählen Sie **“Edit program”** durch Drücken der Up/Down-Tasten.
- Drücken Sie die Enter-Taste zur Bestätigung.
- Wählen Sie **“Edit program”** durch Drücken der Up/Down-Tasten.
- Drücken Sie die Enter-Taste zur Bestätigung.
- Drücken Sie die Up/Down-Taste, um das gewünschte spezifischen Programm einzustellen. Mit dieser Funktion lassen sich spezifische Szenen in ein spezifisches Programm editieren.
- Drücken Sie die Enter-Taste zur Bestätigung.
- Drücken Sie die Mode/Esc-Taste, um zum Hauptmenü zurückzukehren.

5. Automatische Szenenaufzeichnung

- Wählen Sie **“Edit program”** durch Drücken der Up/Down-Tasten.
- Drücken Sie die Enter-Taste zur Bestätigung.
- Wählen Sie **“Edit scenes”** durch Drücken der Up/Down-Tasten.
- Drücken Sie die Enter-Taste zur Bestätigung.
- Drücken Sie die Up/Down-Taste, um die gewünschten Szenennummern einzustellen. Es können maximal 250 Szenen programmiert werden.

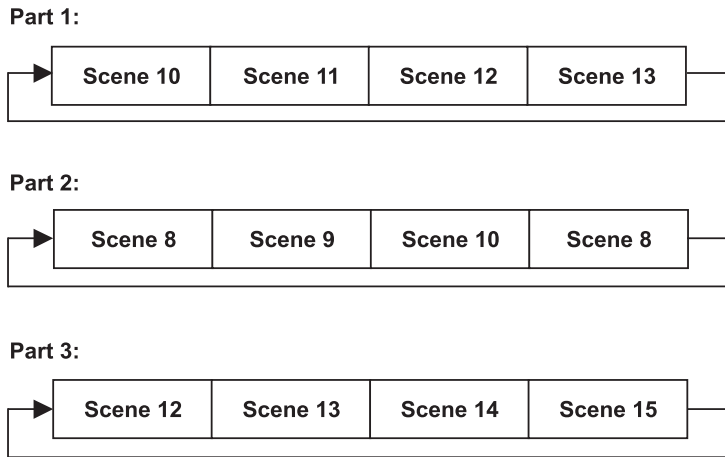
- Drücken Sie die Enter-Taste zur Bestätigung.
- Drücken Sie die Up/Down-Taste, um den gewünschten Wert einzustellen.
- Drücken Sie die Enter-Taste zur Bestätigung.
- Drücken Sie die Mode/Esc-Taste, um zum Hauptmenü zurückzukehren.

**Beispiel:**

Programm 2 enthält die Szenen: 10, 11, 12, 13;  
 Programm 4 enthält die Szenen: 8, 9, 10 und  
 Programm 6 enthält die Szenen: 12, 13, 14, 15, 16

Auto Pro Part 1 ist Programm 2;  
 Auto Pro Part 2 ist Programm 3;  
 Auto Pro Part 3 ist Programm 6

Die 3 Slave-Gruppen durchlaufen das Auto Programm in bestimmten Zeitabschnitten, wie die folgende Abbildung zeigt:



**Fehlermeldungen**

Wenn Sie das Gerät einschalten, wird zuerst ein Reset durchgeführt. Wenn auf dem Display eine Fehlermeldung erscheint, gibt es Fehler an einem oder mehreren Kanälen. Die Fehlermeldung steht für den entsprechenden Kanal mit einem Testsensor für die korrekte Position.

Wenn auf dem Display z. B. "COLOR Wheel" erscheint, bedeutet dies einen Fehler an Farbrad. Gibt es gleichzeitig einen Fehler an mehreren Kanälen, blinken die Fehlermeldungen 5 Mal im Display, danach führt das Gerät einen Reset durch. Wenn die Fehlermeldungen nach dem Reset noch dreimal erscheinen, wird das Gerät prüfen ob mehr als 3 Fehler vorliegen. Wenn 3 Fehlermeldungen oder mehr vorliegen, arbeitet das Gerät nicht mehr fehlerfrei, wenn weniger als 3 Fehlermeldungen vorliegen arbeiten nur die Kanäle mit den Fehlern nicht fehlerfrei.

Die entsprechende Fehlermeldung erscheint, wenn nach dem Reset magnetisch-indizierte Fehlfunktionen an dem entsprechenden Kanalfeature vorliegen (Photodiode defekt oder der Magnet fehlt) oder der Steppermotor defekt ist (oder dessen Treiber auf der Hauptplatine). Dabei befindet sich das entsprechende Kanalfeature nach dem Reset nicht in der Vorgabeposition.

Die verschiedenen Fehlermeldungen sind:

- |                      |                        |                        |                   |
|----------------------|------------------------|------------------------|-------------------|
| <b>PAN Moving</b>    | <b>Yellow COLOR</b>    | <b>GOBO Rotation 2</b> | <b>Iris</b>       |
| <b>TILT Moving</b>   | <b>CTO COLOR</b>       | <b>Prism</b>           | <b>Fire wheel</b> |
| <b>COLOR Wheel</b>   | <b>Rotation GOBO 1</b> | <b>Focus error</b>     |                   |
| <b>Cyan COLOR</b>    | <b>GOBO Rotation 1</b> | <b>Stepless zoom</b>   |                   |
| <b>Magenta COLOR</b> | <b>Rotation GOBO 2</b> | <b>Strobe</b>          |                   |



## REINIGUNG UND WARTUNG

Der Unternehmer hat dafür zu sorgen, dass sicherheitstechnische und maschinentechnische Einrichtungen mindestens alle vier Jahre durch einen Sachverständigen im Umfang der Abnahmeprüfung geprüft werden. Der Unternehmer hat dafür zu sorgen, dass sicherheitstechnische und maschinentechnische Einrichtungen mindestens einmal jährlich durch einen Sachkundigen geprüft werden.

Dabei muss unter anderem auf folgende Punkte besonders geachtet werden:

- 1) Alle Schrauben, mit denen das Gerät oder Geräteteile montiert sind, müssen fest sitzen und dürfen nicht korrodiert sein.
- 2) An Gehäuse, Befestigungen und Montageort (Decke, Abhängung, Traverse) dürfen keine Verformungen sichtbar sein.
- 3) Mechanisch bewegte Teile wie Achsen, Ösen u. Ä. dürfen keinerlei Verschleißspuren zeigen (z.B. Materialabrieb oder Beschädigungen) und dürfen sich nicht unwuchtig drehen.
- 4) Die elektrischen Anschlussleitungen dürfen keinerlei Beschädigungen, Materialalterung (z.B. poröse Leitungen) oder Ablagerungen aufweisen. Weitere, auf den jeweiligen Einsatzort und die Nutzung abgestimmte Vorschriften werden vom sachkundigen Installateur beachtet und Sicherheitsmängel behoben.



### LEBENSGEFAHR!

Vor Wartungsarbeiten unbedingt allpolig vom Netz trennen!

Das Gerät sollte regelmäßig von Verunreinigungen wie Staub usw. gereinigt werden. Verwenden Sie zur Reinigung ein fusselfreies, angefeuchtetes Tuch. Auf keinen Fall Alkohol oder irgendwelche Lösungsmittel zur Reinigung verwenden!



### ACHTUNG!

Die Linse muss gewechselt werden, wenn diese sichtbar beschädigt ist, so dass ihre Wirksamkeit beeinträchtigt ist, z. B. durch Sprünge oder tiefe Kratzer!

Die Objektivlinse sollte wöchentlich gereinigt werden, da sich sehr schnell Nebelfluidrückstände absetzen, die die Leuchtkraft des Gerätes erheblich reduzieren. Den Lüfter monatlich reinigen.

Der PHS-750E verfügt im Projektorkopf über zwei Staubschutzfilter. Diese müssen alle 6 Monate gereinigt werden, um eine gute Luftzirkulation zu gewährleisten.

#### Vorgehensweise:

**Schritt 1:** Lösen Sie die Befestigungsschrauben der Gehäuseabdeckung.

**Schritt 2:** Entfernen Sie die Gehäuseabdeckung.

**Schritt 3:** Entfernen Sie den Staubschutzfilter und reinigen Sie ihn.

**Schritt 4:** Setzen Sie den Staubschutzfilter wieder ein.

**Schritt 5:** Setzen Sie die Gehäuseabdeckung wieder auf und ziehen Sie die Schrauben fest.



Schalten Sie das Gerät niemals ein, ohne vorher alle Abdeckungen geschlossen zu haben!

Die Gobos können mit einer weichen Bürste gereinigt werden. Reinigen Sie das Innere des Projektors mindestens einmal im Jahr mit einem Staubsauger oder einer Luftbürste.

Die dichroitischen Farbfilter, das Goborad und die Innenlinsen sollten monatlich gereinigt werden. Damit die Lager der rotierenden Teile gut funktionieren, müssen sie ca. alle 6 Monate geschmiert werden. Zum Ölen ist eine Spritze mit einer feinen Nadel zu benutzen. Die Ölmenge darf nicht übermäßig sein, um zu vermeiden, dass das Öl während des Rotierens ausläuft.

Im Geräteinneren befinden sich außer der Lampe und der Sicherung keine zu wartenden Teile. Wartungs- und Servicearbeiten sind ausschließlich dem autorisierten Fachhandel vorbehalten!

Bitte beachten Sie auch die Hinweise unter "Lampeninstallation/Lampenwechsel".

## Sicherungswechsel

Beim Ausfall der Lampe kann die Feinsicherung des Gerätes durchbrennen. Wenn die Feinsicherung des Gerätes defekt ist, darf diese nur durch eine Sicherung gleichen Typs ersetzt werden.

**Vor dem Sicherungswechsel ist das Gerät allpolig von der Netzspannung zu trennen (Netzstecker ziehen).**

### Vorgehensweise:

- Schritt 1:** Drehen Sie den Sicherungshalter an der Geräterückseite mit einem passenden Schraubendreher aus dem Gehäuse (gegen den Uhrzeigersinn).
- Schritt 2:** Entfernen Sie die defekte Sicherung aus dem Sicherungshalter.
- Schritt 3:** Setzen Sie die neue Sicherung in den Sicherungshalter ein.
- Schritt 4:** Setzen Sie den Sicherungshalter wieder im Gehäuse ein und drehen Sie ihn fest.

Sollten einmal Ersatzteile benötigt werden, verwenden Sie bitte nur Originalersatzteile.

Wenn die Anschlussleitung dieses Gerätes beschädigt wird, muss sie durch den autorisierten Fachhandel ersetzt werden, um Gefährdungen zu vermeiden.

Sollten Sie noch weitere Fragen haben, steht Ihnen Ihr Fachhändler jederzeit gerne zur Verfügung.

## TECHNISCHE DATEN

Spannungsversorgung:	230 V AC, 50 Hz ~
Gesamtanschlusswert:	975 W
DMX-Steuerkanäle:	24
DMX 512-Anschluss:	5-pol. und 3-pol. XLR
Blitzrate:	13 Hz
Farbsystem:	CMY-Farbmischung
Farbrad:	8 dichroitische + weiß
Rotierendes Goborad 1:	6 Gobos und offen
Rotierendes Goborad 2:	6 Gobos und offen
Außendurchmesser der Gobos:	27 mm
Imagedurchmesser der Gobos:	23 mm
Max. Schwenkbewegung (Pan) 630°:	in 3,5 s
Max. Kippbewegung (Tilt) 265°:	in 2,5 s
Länge der Grundfläche (mit Griffen):	475 mm
Breite der Aufhängung:	355 mm
Höhe (Kopf horizontal):	520 mm
Gewicht (netto):	30,5 kg
Maximale Umgebungstemperatur $T_a$ :	45° C
Maximale Leuchtentemperatur im Beharrungszustand $T_B$ :	110° C
Mindestabstand zu entflammaren Oberflächen:	0,5 m
Mindestabstand zum angestrahlten Objekt:	0,5 m
Sicherung:	T 2 A, 250 V + T 6,3 A, 250 V
<b>Zubehör:</b>	
PHILIPS MSR 700SA/DE GOLD SFC 10-4 750h	Best.-Nr. 89312015
FUTURELIGHT CP-256/64 Controller 16bit	Best.-Nr. 51834288
FUTURELIGHT CP-512/64 Controller 16bit	Best.-Nr. 51834295
Wizard-512 USB DMX-Software + Interface	Best.-Nr. 51860102
Wizard-1024 USB DMX-Software + Interface	Best.-Nr. 51860110
FUTURELIGHT DES-3 Abschlussstecker 3-pol	Best.-Nr. 51834001
FUTURELIGHT DES-5 Abschlussstecker 5pol	Best.-Nr. 51834002
FUTURELIGHT GH-27/23 Typ A Gobo Halter	Best.-Nr. 51836929

**Bitte beachten Sie: Technische Änderungen ohne vorherige Ankündigung und Irrtum vorbehalten.  
12.11.2008 ©**

USER MANUAL

# Futurelight<sup>®</sup>

## PHS-750E Pro-Head-Spot



**CAUTION!**

Keep this device away from rain and moisture!  
Unplug mains lead before opening the housing!

For your own safety, please read this user manual carefully before you initially start-up.

Every person involved with the installation, operation and maintenance of this device has to

- be qualified
- follow the instructions of this manual
- consider this manual to be part of the total product
- keep this manual for the entire service life of the product
- pass this manual on to every further owner or user of the product
- download the latest version of the user manual from the Internet

### INTRODUCTION

Thank you for having chosen a FUTURELIGHT PHS-750E. You will see you have acquired a powerful and versatile device.

Unpack your PHS-750E.

#### *Delivery includes*

1	Device	
1	User manual	
1	Cable MC-50, 5m, black, XLR m/f,balanced	3022050N
2	FUTURELIGHT OC-1 Omega-clamp	51836995

### SAFETY INSTRUCTIONS



**CAUTION!**

Be careful with your operations. With a dangerous voltage you can suffer a dangerous electric shock when touching the wires!

This device has left our premises in absolutely perfect condition. In order to maintain this condition and to ensure a safe operation, it is absolutely necessary for the user to follow the safety instructions and warning notes written in this user manual.

**Important:**

*Damages caused by the disregard of this user manual are not subject to warranty. The dealer will not accept liability for any resulting defects or problems.*

If the device has been exposed to drastic temperature fluctuation (e.g. after transportation), do not switch it on immediately. The arising condensation water might damage your device. Leave the device switched off until it has reached room temperature.

Please make sure that there are no obvious transport damages. Should you notice any damages on the A/C connection cable or on the casing, do not take the device into operation and immediately consult your local dealer.

This device falls under protection-class I. The power plug must only be plugged into a protection class I outlet. The voltage and frequency must exactly be the same as stated on the device. Wrong voltages or power outlets can lead to the destruction of the device and to mortal electrical shock.

Always plug in the power plug last. The power plug must always be inserted without force. Make sure that the plug is tightly connected with the outlet.

Never let the power-cord come into contact with other cables! Handle the power-cord and all connections with the mains with particular caution! Never touch them with wet hands, as this could lead to mortal electrical shock.

Never modify, bend, strain mechanically, put pressure on, pull or heat up the power cord. Never operate next to sources of heat or cold. Disregard can lead to power cord damages, fire or mortal electrical shock.

The cable insert or the female part in the device must never be strained. There must always be sufficient cable to the device. Otherwise, the cable may be damaged which may lead to mortal damage.

Make sure that the power-cord is never crimped or damaged by sharp edges. Check the device and the power-cord from time to time.

If extension cords are used, make sure that the core diameter is sufficient for the required power consumption of the device. All warnings concerning the power cords are also valid for possible extension cords.

Always disconnect from the mains, when the device is not in use or before cleaning it. Only handle the power-cord by the plug. Never pull out the plug by tugging the power-cord. Otherwise, the cable or plug can be damaged leading to mortal electrical shock. If the power plug or the power switch is not accessible, the device must be disconnected via the mains.

If the power plug or the device is dusty, the device must be taken out of operation, disconnected and then be cleaned with a dry cloth. Dust can reduce the insulation which may lead to mortal electrical shock. More severe dirt in and at the device should only be removed by a specialist.

There must never enter any liquid into power outlets, extension cords or any holes in the housing of the device. If you suppose that also a minimal amount of liquid may have entered the device, it must immediately be disconnected. This is also valid, if the device was exposed to high humidity. Also if the device is still running, the device must be checked by a specialist if the liquid has reduced any insulation. Reduced insulation can cause mortal electrical shock.

There must never be any objects entering into the device. This is especially valid for metal parts. If any metal parts like staples or coarse metal chips enter into the device, the device must be taken out of operation and disconnected immediately. Malfunction or short-circuits caused by metal parts may cause mortal injuries.

**Danger of burning!** Never install the device on a highly flammable surfaces (e.g. fair carpet)!

**Caution:** During the operation, the housing becomes very hot.

Do not switch the device on and off in short intervals as this would reduce the lamp's life.



**HEALTH HAZARD!**

**Never look directly into the light source, as sensitive persons may suffer an epileptic shock (especially meant for epileptics)!**

Keep away children and amateurs!

Never leave this device running unattended.

## OPERATING DETERMINATIONS

This device is a moving-head spot for creating decorative effects. This product is only allowed to be operated with an alternating current of 230 V, 50 Hz and was designed for indoor use only.

This device is designed for professional use, e.g. on stages, in discotheques, theatres etc.

Lighting effects are not designed for permanent operation. Consistent operation breaks will ensure that the device will serve you for a long time without defects.

Do not shake the device. Avoid brute force when installing or operating the device.

Never lift the fixture by holding it at the projector-head, as the mechanics may be damaged. Always hold the fixture at the transport handles.

When choosing the installation-spot, please make sure that the device is not exposed to extreme heat, moisture or dust. There should not be any cables lying around. Please make sure that the unit cannot be touched or bumped. You endanger your own and the safety of others!

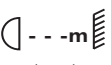
This device must never be operated or stockpiled in surroundings where splash water, rain, moisture or fog may harm the device. Moisture or very high humidity can reduce the insulation and lead to mortal electrical shocks. When using smoke machines, make sure that the device is never exposed to the direct smoke jet and is installed in a distance of 0.5 meters between smoke machine and device. The room must only be saturated with an amount of smoke that the visibility will always be more than 10 meters.

The ambient temperature must always be between  $-5^{\circ}\text{C}$  and  $+45^{\circ}\text{C}$ . Keep away from direct insulation (particularly in cars) and heaters.

The relative humidity must not exceed 50 % with an ambient temperature of  $45^{\circ}\text{C}$ .

This device must only be operated in an altitude between -20 and 2000 m over NN.

Never use the device during thunderstorms. Over voltage could destroy the device. Always disconnect the device during thunderstorms.

The symbol  determines the minimum distance from lighted objects. The minimum distance between light-output and the illuminated surface must be more than this value.

The device must only be installed on a non-flammable surface. In order to safeguard sufficient ventilation, leave 50 cm of free space around the device. Please note that heat-sensitive objects may be deformed or damaged by the emitted heat.

Make sure that the area below the installation place is blocked when rigging, derigging or servicing the fixture.

For overhead use (mounting height  $>100\text{ cm}$ ), always fix the fixture with an appropriate safety-rope. Fix the safety-rope at the correct fixation points only. The safety-rope must never be fixed at the transport handles!

Only operate the fixture after having checked that the housing is firmly closed and all screws are tightly fastened.

The lamp must never be ignited if the objective-lens or any housing-cover is open, as discharge lamps may explode and emit a high ultraviolet radiation, which may cause burns.

The maximum ambient temperature  $T_a = 45^\circ \text{C}$  must never be exceeded.

Operate the device only after having become familiarized with its functions. Do not permit operation by persons not qualified for operating the device. Most damages are the result of unprofessional operation!

Please use the original packaging if the device is to be transported.

Please consider that unauthorized modifications on the device are forbidden due to safety reasons!

Never remove the serial barcode from the device as this would make the guarantee void.

If this device will be operated in any way different to the one described in this manual, the product may suffer damages and the guarantee becomes void. Furthermore, any other operation may lead to dangers like short-circuit, burns, electric shock, lamp explosion, crash etc.

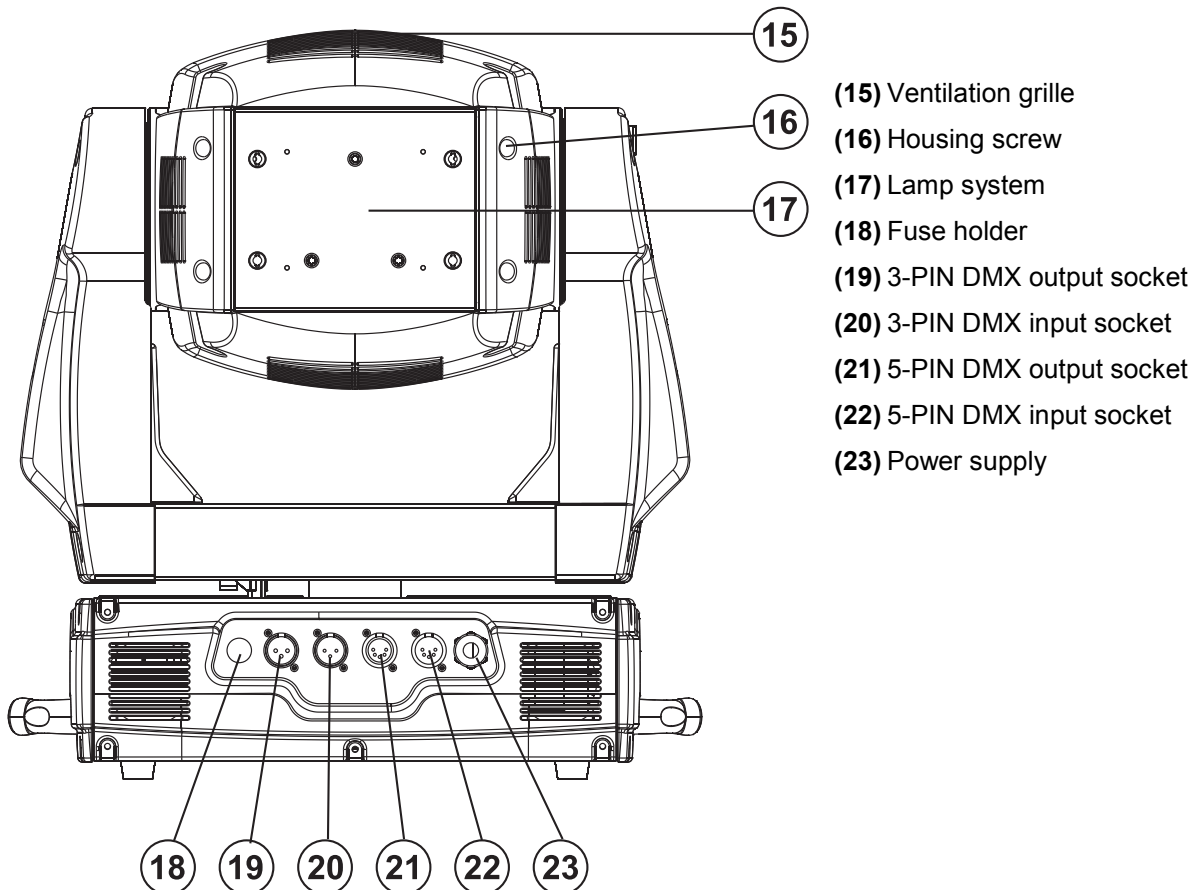
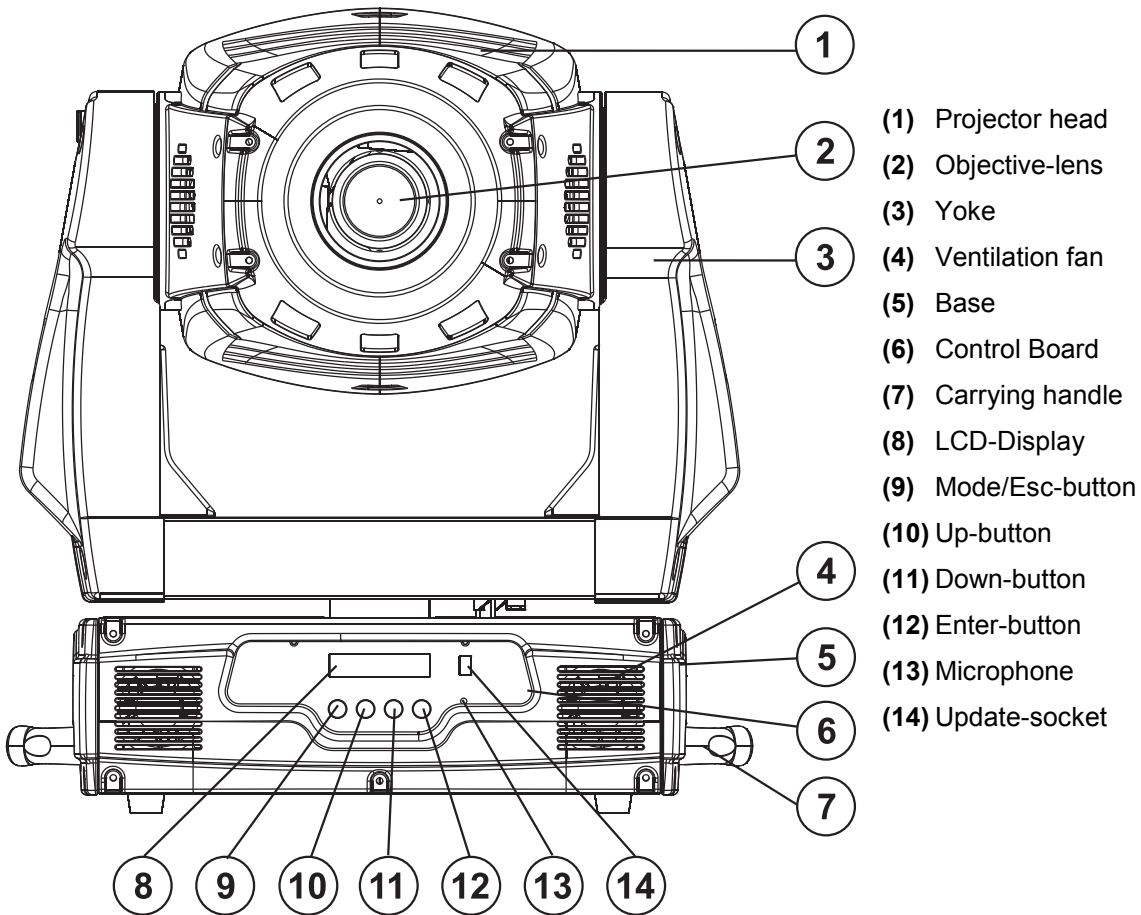
## DESCRIPTION OF THE DEVICE

### *Features*

#### **Multi-function Moving-head**

- With electronic ballast
- Colour-wheel with 8 different, dichroic colour-filters and white
- CMY colour mixture for indefinite colour variations
- Switchable colour change (mode 1: only full colours, mode 2: colour-change at every position)
- Rainbow-effect with adjustable speed in both directions
- Slot-in system for exchanging gobos and colour-filters without tools
- Two gobo-wheels with 6 rotating gobos plus open each
- All gobos can be interchanged
- With gobo-shake function
- Preprogrammed prism-gobo-macros
- 3-facet prism
- Stepless frost-filter for fading the projections in or out
- Animation-wheel for fire-effect
- Motorized focus
- Mechanic dimmer
- Steplessly adjustable iris
- Lightbeam with  $15^\circ$ - $30^\circ$  radiation angle
- Coloured LCD-display
- Strobe-effect with 1-13 flashes per second via shutter
- Random strobe-effect
- Exact positioning via 16 bit Pan/Tilt movement resolution
- PAN-angle switchable between  $630^\circ$  and  $540^\circ$
- Control-Board with LCD-display and foil-keyboard for adjusting the DMX-starting address, Pan/Tilt-Reverse, Program, Reset, lamp on/off, operating hours
- DMX-controlled operation or stand alone operation with Master/Slave-function
- 56 preprogrammed scenes in Program Run for stand alone operation
- Number of scenes in Program Run can be changed individually
- The scenes in Program Run can be modified via the Control Board or via an external controller and loaded into the memory
- 7 built-in programs can be called up via DMX-controller
- Sound-controlled via built-in microphone
- For MSR 700SA/DE GOLD lamp
- DMX-control via every standard DMX-controller

Overview



## INSTALLATION

### *Installing/Replacing the lamp*



**DANGER TO LIFE!**  
Only install the lamp with the device switched off!  
Unplug from mains before!

For the installation, you need one MSR 700SA/DE GOLD lamp.

The lamp must only be changed when wearing appropriate protective clothing (protection glasses, protection gloves, helmet with sight, leather apron).



**CAUTION!**  
The lamp has to be replaced when it is damaged  
or deformed due to the heat!

The lamp life given by the manufacturer must never be exceeded. This is why you need to take notes on the operational time of the lamp or check the operating hour meter regularly and replace the lamp in time.

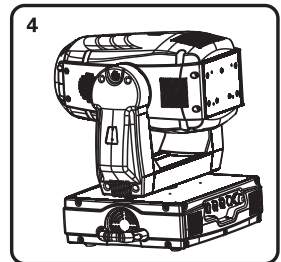
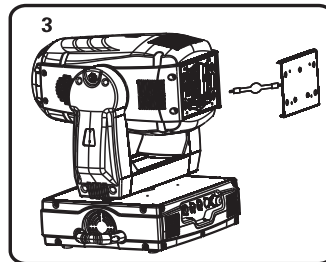
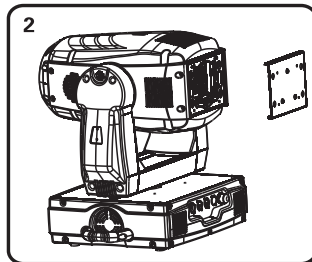
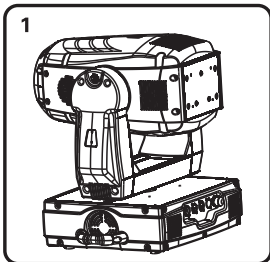
Keep exchanged lamp in a protective container and remove accordingly.  
During the operation, the lamp reaches temperatures of up to 600° C.

**Before replacing the lamp, unplug mains lead and let the lamp cool down (approx. 10 minutes).**

During the installation do not touch the glass-bulbs bare-handed! Please follow the lamp manufacturer's notes!

Do not install lamps with a higher wattage! Lamps with a higher wattage generate temperatures the device was not designed for. Damages caused by non-observance are not subject to warranty.

#### Procedure:



**Step 1:** Unscrew the fixation screws A, B, C, D of the lamp system and carefully remove it from the housing.

**Step 2:** If replacing the lamp, remove the old lamp from the lamp holder.

**Step 3:** Insert the lamp into the lamp holder.

**Step 4:** Replace the lamp system in the housing and tighten the fixation screws.

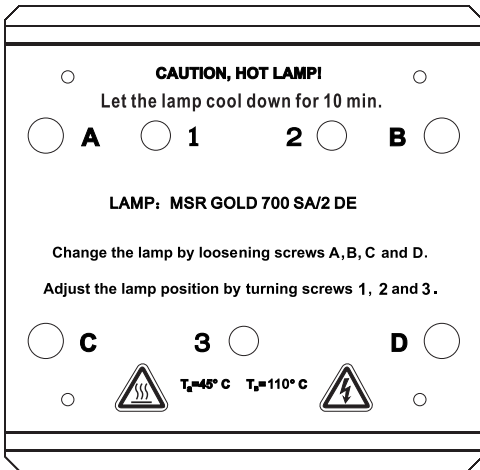
**Step 5:** Adjust the lamp as described under lamp adjustment.



**Do not operate this device with opened cover!**



## Lamp adjustment



The lampholder is aligned at the factory. Due to differences between lamps, fine adjustment may improve light performance.

Strike the lamp, open the shutter, set the dimmer intensity onto 100 % and direct the light towards a flat surface (wall). Center the hot-spot (the brightest part of the beam) using the 3 adjustment screws „1, 2, 3“ Turn one screw at a time to drag the hot-spot diagonally across the projected image. If you cannot detect a hot-spot, adjust the lamp until the light is even.

To reduce a hot-spot, pull the lamp in by turning all three screws „1, 2, 3“ clockwise ¼-turn at a time until the light is evenly distributed.

If the light is brighter around the edge than it is in the center, or if light output is low, the lamp is too far back in the reflector. "Push" the lamp out by turning the screws „1, 2, 3“ counterclockwise ¼-turn at a time the light is bright and evenly distributed.

## Inserting/Exchanging gobos



**DANGER!**  
Install the gobos with the device switched off only.  
Unplug from mains before!



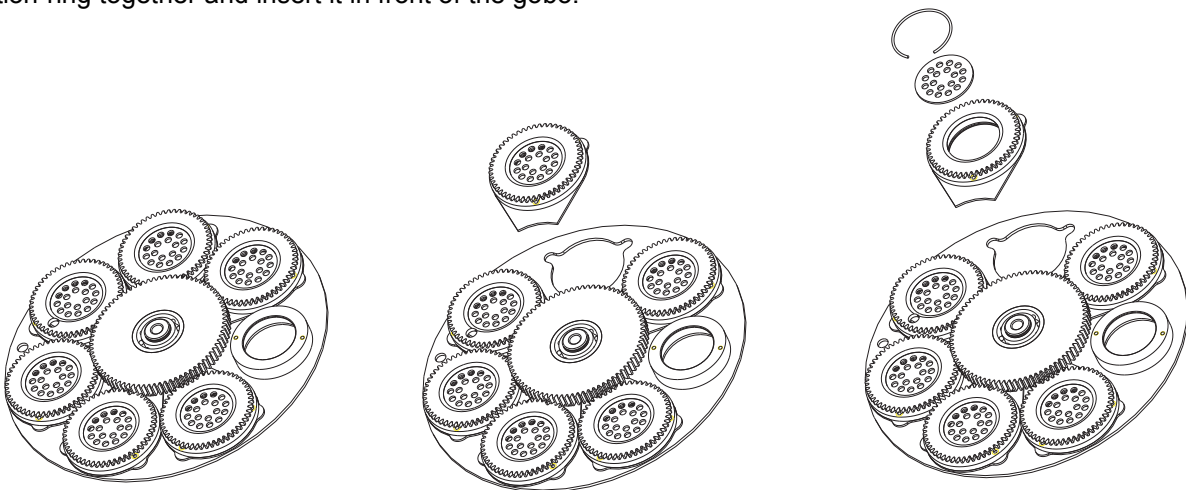
If you wish to use other forms and patterns as the standard-gobos, or if gobos are to be exchanged, please follow the instructions below:



**CAUTION!**  
Never unscrew the screws of the rotating gobo  
as the ball bearing will otherwise be opened!



Remove the fixation-ring with an appropriate tool. Remove the gobo and insert the new gobo. Press the fixation-ring together and insert it in front of the gobo.



**Please note!**  
Slot-in gobo-system for exchanging gobos without tools!  
Inserting/Exchanging gobos as described above.



## Inserting/Exchanging colour-filtres



**DANGER!**  
Install the colour-filtres with the device switched off only.  
Unplug from mains before!



If you wish to use other colour-filtres, or if colour-filtres are to be exchanged, please follow the instructions below:

### Procedure:

- Step 1:** Turn the colour-wheel until the desired colour-filter appears. Position the open hole on the gobo wheel to the color filter need to be replaced.
- Step 2:** Press the color filter on the color wheel to lower position with the finger. Hold down and push out the color filter with the other hand.



**Do not operate this device with opened cover!**



**Please note!**  
Slot-in system for exchanging colour-filters without tools!  
Inserting/Exchanging colour-filters as described above.



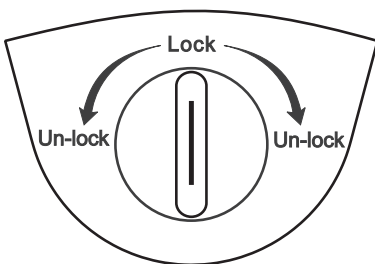
## Transport securing

The PHS-750E comes with locked transport securings in order to avoid damages.

**Please note:** All transport securing must be unlocked before operating the device!

### TILT-securing:

Turn the two stop levers at the projector head from Lock to Unlock. Now, the projector head can be freely moved in the Y-direction.



### PAN-securing:

Turn the stop levers at the bottom of the projector arm from Lock to Unlock. Now, the projector head can be freely moved in the X-direction.

Lock ↔ Un-lock

Before transporting the device, please turn all stop levers from Unlock to Lock.

## Rigging



### **DANGER TO LIFE!**

Please consider the EN 60598-2-17 and the respective national norms during the installation! The installation must only be carried out by an authorized dealer!

The installation of the projector has to be built and constructed in a way that it can hold 10 times the weight for 1 hour without any harming deformation.

The installation must always be secured with a secondary safety attachment, e.g. an appropriate catch net. This secondary safety attachment must be constructed in a way that no part of the installation can fall down if the main attachment fails.

When rigging, derigging or servicing the fixture staying in the area below the installation place, on bridges, under high working places and other endangered areas is forbidden.

The operator has to make sure that safety-relating and machine-technical installations are approved by an expert before taking into operation for the first time and after changes before taking into operation another time.

The operator has to make sure that safety-relating and machine-technical installations are approved by an expert after every four year in the course of an acceptance test.

The operator has to make sure that safety-relating and machine-technical installations are approved by a skilled person once a year.

#### **Procedure:**

The projector should be installed outside areas where persons may walk by or be seated.

**IMPORTANT! OVERHEAD RIGGING REQUIRES EXTENSIVE EXPERIENCE**, including (but not limited to) calculating working load limits, installation material being used, and periodic safety inspection of all installation material and the projector. If you lack these qualifications, do not attempt the installation yourself, but instead use a professional structural rigger. Improper installation can result in bodily injury and/or damage to property.

The projector has to be installed out of the reach of people.

If the projector shall be lowered from the ceiling or high joists, professional trussing systems have to be used. The projector must never be fixed swinging freely in the room.

**Caution:** Projectors may cause severe injuries when crashing down! If you have doubts concerning the safety of a possible installation, do NOT install the projector!

Before rigging make sure that the installation area can hold a minimum point load of 10 times the projector's weight.



### **DANGER OF FIRE!**

When installing the device, make sure there is no highly-inflammable material (decoration articles, etc.) within a distance of min. 0.5 m.

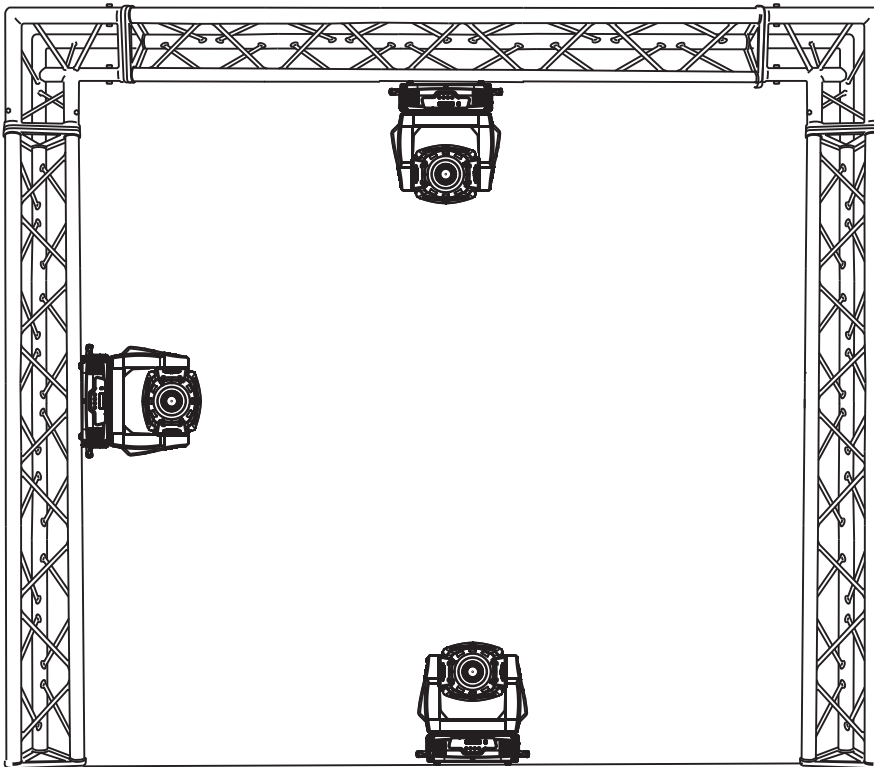


### **CAUTION!**

Use 2 appropriate clamps to rig the fixture on the truss.  
Follow the instructions mentioned at the bottom of the base.  
Make sure that the device is fixed properly! Ensure that the structure (truss) to which you are attaching the fixtures is secure.



The Moving-Head can be placed directly on the stage floor or rigged in any orientation on a truss without altering its operation characteristics (see the drawing).



The fixture's base enables to be mounted in two ways.

For overhead use (mounting height >100 cm), always install an appropriate safety bond.

You must only use safety bonds complying with DIN 56927, quick links complying with DIN 56926, shackles complying with DIN EN 1677-1 and BGV C1 carabines. The safety bonds, quick links, shackles and the carabines must be sufficiently dimensioned and used correctly in accordance with the latest industrial safety regulations (e. g. BGV C1, BGI 810-3).

**Please note:** for overhead rigging in public or industrial areas, a series of safety instructions have to be followed that this manual can only give

in part. The operator must therefore inform himself on the current safety instructions and consider them.

The manufacturer cannot be made liable for damages caused by incorrect installations or insufficient safety precautions!

Install the safety bond by inserting the quick link in the hole on the bottom of the base Pull the safety bond over the trussing system etc. Insert the end in the quick link and tighten the fixation screw.

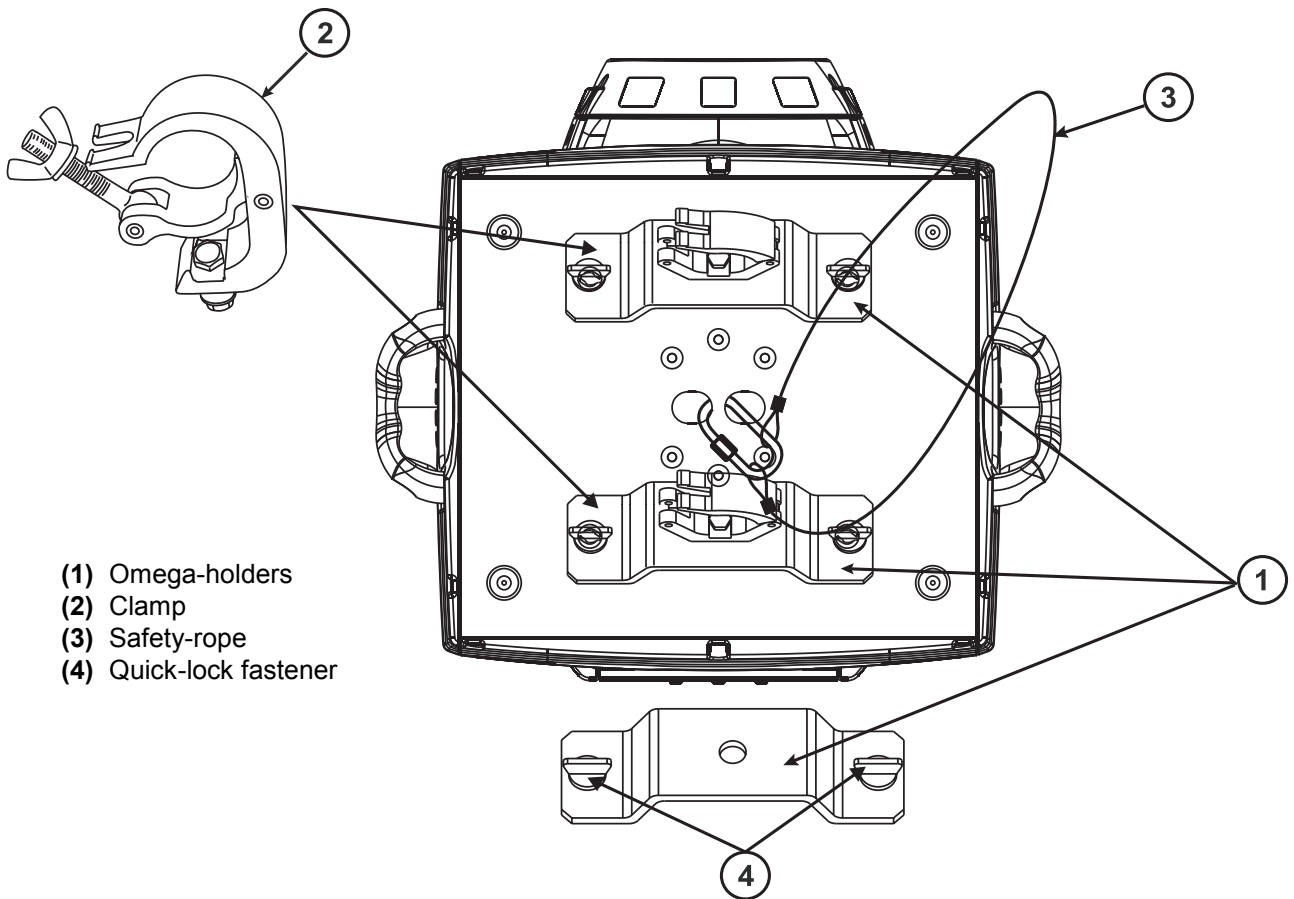
The maximum drop distance must never exceed 20 cm.

A safety bond which already hold the strain of a crash or which is defective must not be used again.

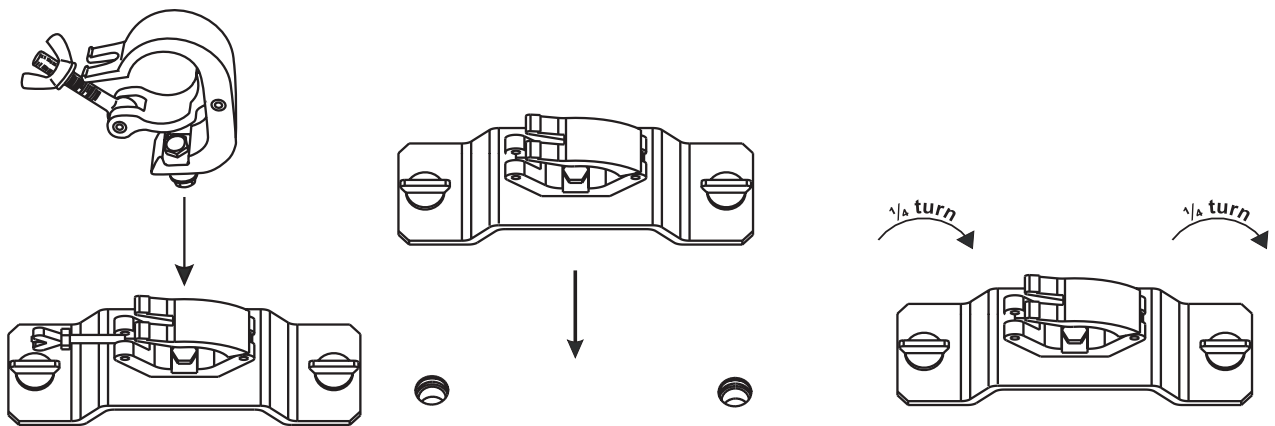


**DANGER TO LIFE!**

Before taking into operation for the first time, the installation has to be approved by an expert!

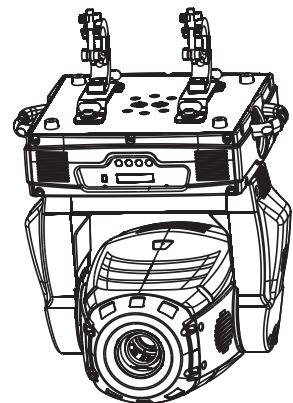


- (1) Omega-holders
- (2) Clamp
- (3) Safety-rope
- (4) Quick-lock fastener

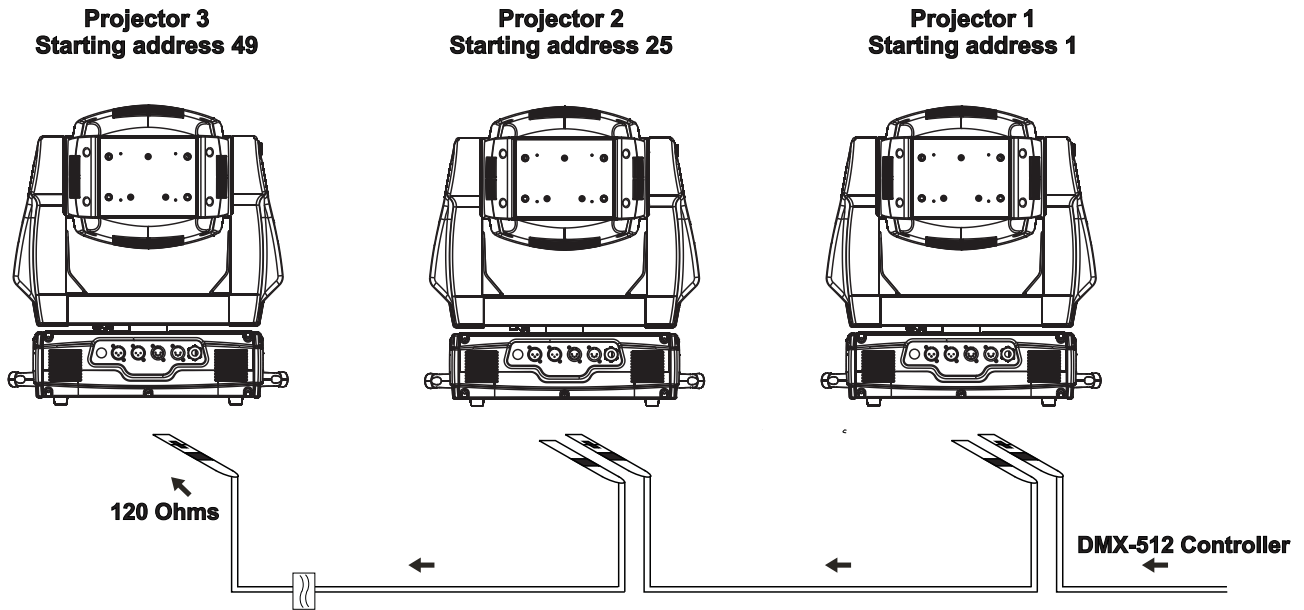


Screw one clamp each via a M12 screw and nut onto the Omega-holders.

Insert the quick-lock fasteners of the first Omega-holder into the respective holes on the bottom of the device. Tighten the quick-lock fasteners fully clockwise. Install the second Omega-holder.



**DMX-512 connection / connection between fixtures**

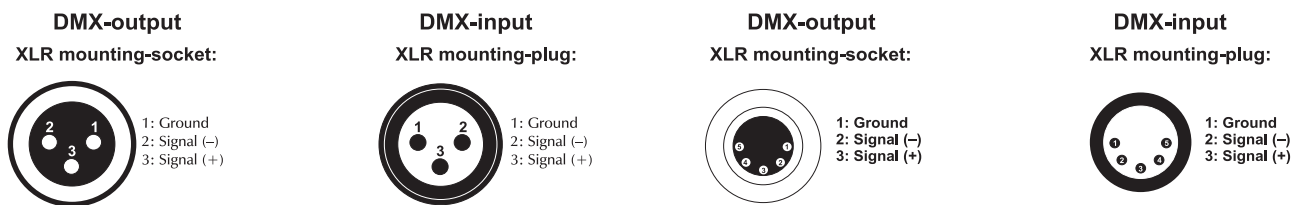


**! The wires must not come into contact with each other, otherwise the fixtures will not work at all, or will not work properly. !**

**! Please note, the starting address depends upon which controller is being used. !**

Only use a stereo shielded cable and 3-pin or 5-pin XLR-plugs and connectors in order to connect the controller with the device or one device with another.

**Occupation of the XLR-connection:**



If you are using controllers with this occupation, you can connect the DMX-output of the controller directly with the DMX-input of the first fixture in the DMX-chain. If you wish to connect DMX-controllers with other XLR-outputs, you need to use adapter-cables.

**Building a serial DMX-chain:**


Connect the DMX-output of the first fixture in the DMX-chain with the DMX-input of the next fixture. Always connect one output with the input of the next fixture until all fixtures are connected.

**Caution:** At the last device, the DMX-cable has to be terminated with a terminator. Solder a 120 Ω resistor between Signal (-) and Signal (+) into an XLR-plug and plug it in the DMX-output of the last device.

## Connection with the mains

Connect the device to the mains with the power-plug.

The occupation of the connection-cables is as follows:

Cable	Pin	International
Brown	Live	L
Blue	Neutral	N
Yellow/Green	Earth	

The earth has to be connected!

If the device will be directly connected with the local power supply network, a disconnection switch with a minimum opening of 3 mm at every pole has to be included in the permanent electrical installation.

The device must only be connected with an electric installation carried out in compliance with the IEC-standards. The electric installation must be equipped with a Residual Current Device (RCD) with a maximum fault current of 30 mA.

Lighting effects must not be connected to dimming-packs.

## OPERATION

After you connected the effect to the mains, the PHS-750E starts running. During the Reset, the motors are trimmed and the device is ready for use afterwards.

### Stand Alone operation

In the Stand Alone mode, the PHS-750E can be used without controller.

Disconnect the PHS-750E from the controller and call the internal program.

Please refer to the instructions under Control Board, Functions, menu Auto program.

### DMX-controlled operation

You can control the projectors individually via your DMX-controller. Every DMX-channel has a different occupation with different features. The individual channels and their features are listed under DMX-protocol.

### Addressing

The Control Board allows you to assign the DMX starting address, which is defined as the first channel from which the PHS-750E will respond to the controller.

If you set, for example, the address to channel 25, the PHS-750E will use the channel 25 to 48 for control.

Please, be sure that you don't have any overlapping channels in order to control each PHS-750E correctly and independently from any other fixture on the DMX-chain.

If several PHS-750E are addressed similarly, they will work synchronically.

Press the Up/Down-buttons for setting the desired starting address. Now you can start operating the PHS-750E via your lighting controller.

#### Note:

After switching on, the device will automatically detect whether DMX 512 data is received or not. If there is no data received at the DMX-input, the display will flash.

This situation can occur if:

- the XLR plug (cable with DMX signal from controller) is not connected with the input of the device.
- the controller is switched off or defective, if the cable or connector is defective or the signal wires are swap in the input connector.

#### Note:

It's necessary to insert the XLR termination plug (with 120 Ohm) in the last lighting in the link in order to ensure proper transmission on the DMX data link.

**DMX-protocol****Control-channel 1 - Horizontal movement (Pan) (within 630°)**

Push slider up in order to move the head horizontally (PAN).

Gradual head adjustment from one end of the slider to the other (0-255, 128-center).

The head can be stopped at any position you wish.

**Control-channel 2 - Vertical movement (Tilt) (within 265°)**

Push slider up in order to move the head vertically (TILT).

Gradual head adjustment from one end of the slider to the other (0-255, 128-center).

The head can be stopped at any position you wish.

**Control-channel 3 - Pan/Tilt-speed**

Decimal	Hexad.	Percentage	S/F	Feature
0	225	00	E1	0% 88% F Decreasing speed
226	235	E2	EB	89% 92% S Blackout at Pan/Tilt-movement
236	245	EC	F5	93% 96% S Blackout at colour/gobo-change
246	255	F6	FF	96% 100% S No function

**Control-channel 4 - Colour-wheel**

Linear colour change following the movement of the slider.

In this way you can stop the colour-wheel in any position.

Decimal	Hexad.	Percentage	S/F	Feature
0	13	00	0D	0% 5% S Open/white
14	27	0E	1B	5% 11% S Light blue
28	41	1C	29	11% 16% S Salmon
42	55	2A	37	16% 22% S Blue
56	69	38	45	22% 27% S Green
70	83	46	53	27% 33% S Light yellow
84	97	54	61	33% 38% S Rose
98	111	62	6F	38% 44% S Orange
112	127	70	7F	44% 50% S Aquamarine
128	187	80	BB	50% 73% F Forwards rainbow effect with decreasing speed
188	193	BC	C1	74% 76% S No rotation
194	255	C2	FF	76% 100% F Backwards rainbow effect with increasing speed

**Control-channel 5 - Cyan**

Decimal	Hexad.	Percentage	S/F	Feature
0	255	00	FF	0% 100% F Cyan (0=white, 255=cyan)

**Control-channel 6 - Magenta**

Decimal	Hexad.	Percentage	S/F	Feature
0	255	00	FF	0% 100% F Magenta (0=white, 255=magenta)

**Control-channel 7 - Yellow**

Decimal	Hexad.	Percentage	S/F	Feature
0	255	00	FF	0% 100% F Yellow (0=white, 255=yellow)



**Control-channel 8 - Rotating gobo-wheel, gobo shake 1**

Decimal	Hexad.	Percentage	S/F	Feature
0	9	00 09	0% 4%	S Open
10	19	0A 13	4% 7%	S Rot. gobo 1
20	29	14 1D	8% 11%	S Rot. gobo 2
30	39	1E 27	12% 15%	S Rot. gobo 3
40	49	28 31	16% 19%	S Rot. gobo 4
50	59	32 3B	20% 23%	S Rot. gobo 5
60	69	3C 45	24% 27%	S Rot. gobo 6
70	89	46 59	27% 35%	F Gobo 1 shake with increasing speed
90	109	5A 6D	35% 43%	F Gobo 2 shake with increasing speed
110	129	6E 81	43% 51%	F Gobo 3 shake with increasing speed
130	149	82 95	51% 58%	F Gobo 4 shake with increasing speed
150	169	96 A9	59% 66%	F Gobo 5 shake with increasing speed
170	189	AA BD	67% 74%	F Gobo 6 shake with increasing speed
190	255	BE FF	75% 100%	F Cont. gobo-wheel rotation with increasing speed

**Control-channel 9 - Rotating gobo index, gobo rotation 1**

Decimal	Hexad.	Percentage	S/F	Feature
0	127	00 7F	0% 50%	S Gobo indexing
128	189	80 BD	50% 74%	F Forwards gobo rotation with decreasing speed
190	193	BE C1	75% 76%	S No rotation
194	255	C2 FF	76% 100%	F Backwards gobo rotation with increasing speed

**Control-channel 10 - Rotating gobo-wheel, gobo shake 2**

Decimal	Hexad.	Percentage	S/F	Feature
0	9	00 09	0% 4%	S Open
10	19	0A 13	4% 7%	S Rot. gobo 1
20	29	14 1D	8% 11%	S Rot. gobo 2
30	39	1E 27	12% 15%	S Rot. gobo 3
40	49	28 31	16% 19%	S Rot. gobo 4
50	59	32 3B	20% 23%	S Rot. gobo 5
60	69	3C 45	24% 27%	S Rot. gobo 6
70	89	46 59	27% 35%	F Gobo 1 shake with increasing speed
90	109	5A 6D	35% 43%	F Gobo 2 shake with increasing speed
110	129	6E 81	43% 51%	F Gobo 3 shake with increasing speed
130	149	82 95	51% 58%	F Gobo 4 shake with increasing speed
150	169	96 A9	59% 66%	F Gobo 5 shake with increasing speed
170	189	AA BD	67% 74%	F Gobo 6 shake with increasing speed
190	255	BE FF	75% 100%	F Cont. gobo-wheel rotation with increasing speed

**Control-channel 11 - Rotating gobo index, gobo rotation 2**

Decimal	Hexad.	Percentage	S/F	Feature
0	127	00 7F	0% 50%	S Gobo indexing
128	189	80 BD	50% 74%	F Forwards gobo rotation with decreasing speed
190	193	BE C1	75% 76%	S No rotation
194	255	C2 FF	76% 100%	F Backwards gobo rotation with increasing speed

**Control-channel 12 - Rotating 3-facet-prism, macros**

Decimal	Hexad.	Percentage	S/F	Feature
0	03	00	03	0% 1% S Open
4	63	04	3F	2% 25% F Forwards rotation with decreasing speed
64	67	40	43	25% 26% S No rotation
68	127	44	7F	27% 50% F Backwards rotation with increasing speed
128	135	80	87	50% 53% S Makro 1
136	143	88	8F	53% 56% S Makro 2
144	151	90	97	56% 59% S Makro 3
152	159	98	9F	60% 62% S Makro 4
160	167	A0	A7	63% 65% S Makro 5
168	175	A8	AF	66% 69% S Makro 6
176	183	B0	B7	69% 72% S Makro 7
184	191	B8	BF	72% 75% S Makro 8
192	199	C0	C7	75% 78% S Makro 9
200	207	C8	CF	78% 81% S Makro 10
208	215	D0	D7	82% 84% S Makro 11
216	223	D8	DF	85% 87% S Makro 12
224	231	E0	E7	88% 91% S Makro 13
232	239	E8	EF	91% 94% S Makro 14
240	247	F0	F7	94% 97% S Makro 15
248	255	F8	FF	97% 100% S Makro 16

**Control-channel 13 - Focus**

Decimal	Hexad.	Percentage	S/F	Feature
0	255	00	FF	0% 100% F Continuous adjustment from near to far

**Control-channel 14 - Stepless Zoom**

Decimal	Hexad.	Percentage	S/F	Feature
0	255	00	FF	0% 100% F Zoom adjustment from small to big

**Control-channel 15 - Shutter, strobe**

Decimal	Hexad.	Percentage	S/F	Feature
0	31	00	1F	0% 12% S Shutter closed
32	63	20	3F	13% 25% S No function (shutter open)
64	95	40	5F	25% 37% F Strobe-effect with increasing speed
96	127	60	7F	38% 50% S No function (shutter open)
128	159	80	9F	50% 62% F Pulse-effect in sequences
160	191	A0	BF	63% 75% S No function (shutter open)
192	223	C0	DF	75% 87% F Random strobe-effect with increasing speed
224	255	E0	FF	88% 100% S No function (shutter open)

**Control-channel 16 - Dimmer intensity**

Decimal	Hexad.	Percentage	S/F	Feature
0	255	00	FF	0% 100% F Gradual adjustment of the dimmer intensity from 0 to 100 %

**Control-channel 17 - Iris**

Decimal	Hexad.	Percentage	S/F	Feature	
0	191	00BF	0% 75%	F	Max. diameter to Min. diameter
192	223	C0DF	75% 87%	F	Pulse opening with decreasing speed
224	255	E0FF	88% 100%	F	Pulse closing with increasing speed

**Control-channel 18 - Frost**

Decimal	Hexad.	Percentage	S/F	Feature	
0	191	00BF	0% 75%	F	Frost from 0 to 100 %
192	223	C0DF	75% 87%	F	Pulse opening with decreasing speed
224	254	E0FE	88% 100%	F	Pulse closing with increasing speed
255	255	FFFF	100% 100%	S	100 % frost

**Control-channel 19 - Animation-wheel for fire-effect**

Decimal	Hexad.	Percentage	S/F	Feature	
0	7	0007	0% 3%	S	Open
8	127	087F	3% 50%	F	Forwards rotation with decreasing speed
128	135	8087	50% 53%	S	No rotation
136	255	88FF	53% 100%	F	Backwards rotation with increasing speed

**Control-channel 20 - CMY speed**

Decimal	Hexad.	Percentage	S/F	Feature	
0	255	00FF	0% 100%	F	Speed adjustment max to min

**Control-channel 21 - CMY colour macros**

Decimal	Hexad.	Percentage	S/F	Feature	
0	7	0007	0% 3%	S	Neutral
8	15	080F	3% 6%	S	Macro 1
16	23	1017	6% 9%	S	Macro 2
24	31	181F	9% 12%	S	Macro 3
32	39	2027	13% 15%	S	Macro 4
40	47	282F	16% 18%	S	Macro 5
48	55	3037	19% 22%	S	Macro 6
56	63	383F	22% 25%	S	Macro 7
64	71	4047	25% 28%	S	Macro 8
72	79	484F	28% 31%	S	Macro 9
80	87	5057	31% 34%	S	Macro 10
88	95	585F	35% 37%	S	Macro 11
96	103	6067	38% 40%	S	Macro 12
104	111	686F	41% 44%	S	Macro 13
112	119	7077	44% 47%	S	Macro 14
120	127	787F	47% 50%	S	Macro 15
128	135	8087	50% 53%	S	Macro 16
136	143	888F	53% 56%	S	Macro 17
144	151	9097	56% 59%	S	Macro 18
152	159	989F	60% 62%	S	Macro 19
160	167	A0A7	63% 65%	S	Macro 20
168	175	A8AF	66% 69%	S	Macro 21
176	183	B0B7	69% 72%	S	Macro 22
184	191	B8BF	72% 75%	S	Macro 23
192	199	C0C7	75% 78%	S	Macro 24

200	207	C8	CF	78%	81%	S	Macro 25
208	215	D0	D7	82%	84%	S	Macro 26
216	223	D8	DF	85%	87%	S	Macro 27
224	231	E0	E7	88%	91%	S	Macro 28
232	239	E8	EF	91%	94%	S	Macro 29
240	247	F0	F7	94%	97%	S	Macro 30
248	255	F8	FF	97%	100%	S	Random CMY

**Control-channel 22 - Switching the lamp, Reset, internal programs**

Decimal	Hexad.	Percentage	S/F	Feature
0	19	00 13	0% 7%	S Normal colour-change, search position via shortest distance
20	29	14 1D	8% 11%	S Color-change at every position, search position via shortest distance
30	39	1E 27	12% 15%	S Color- and gobo-change at every position, search position via shortest distance
40	59	28 3B	16% 23%	S Lamp on
60	79	3C 4F	24% 31%	S Lamp off
80	84	50 54	31% 33%	S Reset all motors
85	87	55 57	33% 34%	S Reset only Pan/Tilt
88	90	58 5A	35% 35%	S Reset only colors
91	93	5B 5D	36% 36%	S Reset only gobo
94	96	5E 60	37% 38%	S Reset only shutter and/or dimmer
97	99	61 63	38% 39%	S Reset other motors
100	119	64 77	39% 47%	S Internal program 1 (Edit Program Scene 1 - 8)
120	139	78 8B	47% 55%	S Internal program 2 (Edit Program Scene 9 - 16)
140	159	8C 9F	55% 62%	S Internal program 3 (Edit Program Scene 17 - 24)
160	179	A0 B3	63% 70%	S Internal program 4 (Edit Program Scene 25 - 32)
180	199	B4 C7	71% 78%	S Internal program 5 (Edit Program Scene 33 - 40)
200	219	C8 DB	78% 86%	S Internal program 6 (Edit Program Scene 41 - 48)
220	239	DC EF	86% 94%	S Internal program 7 (Edit Program Scene 49 - 56)
240	255	F0 FF	94% 100%	S Music control

**Control-channel 23 - Pan-movement with 16 Bit-resolution**

**Control-channel 24 - Tilt-movement with 16 Bit-resolution**

## Control Board

The Control Board offers several features: you can simply set the starting address, switch on and off the lamp, run the pre-programmed program or make a reset.

The main menu is accessed by pressing Mode/Esc until the display is lit. Browse through the menu by pressing Up or Down. Press Enter in order to select the desired menu. You can change the selection by pressing Up or Down. Press Enter in order to confirm. You can leave every mode by pressing Mode/Esc-. The functions provided are described in the following sections.

Default settings shaded.

	Main menu	Sub menu	Display	Function
<b>Function Mode</b>	Set DMX address	A001~ AXXX		DMX address setting
	Value display	PAN ...		DMX value display
	Set to Slave	Slave 1, Slave 2, Slave 3		Slave setting
	Auto program	Master/Alone		Auto program
	Music control	Master/Alone		Music control
<b>Information</b>	Time information	Current time	XXXX (hours)	Individual fixture running time
		Total run time	XXXX (hours)	Fixture running time
		Total lamp time	XXXX (hours)	Lamp running time
		Lamp off time	XXXX (minutes)	Lamp off time
		Clear lamp time	ON/OFF	Clear lamp time
	Temperature info	Base Temperature	XX °C/°F	Ambient temperature
		Head Temperature	XXX °C/°F	Inside temperature
Software version	Ver. 1.1		Software version of each IC	
<b>Lamp Control</b>	Lamp on or off	ON/OFF		Lamp on/off
	Automatic La-on	ON/OFF		Lamp on/off / Power
	Lamp on via DMX	ON/OFF		Lamp on via DMX
	Lamp off via DMX	ON/OFF		Lamp off via DMX
	Lamp off no DMX	OFF, OFF~19M		Lamp off if no DMX
	Lamp on at temp.	20-79°C, 45°C/68-174°F, 113°F		Lamp restart at temp.
	Lamp off at temp.	80-139°C, 130°C/176-282°F, 266°F		Lamp off at temp.
<b>Personality</b>	Status settings	Address via DMX	ON/OFF	Addr. via DMX
		No DMX status	Close/Hold/Auto/Music	Run if no DMX
		PAN reverse	ON/OFF	Reverse movement
		TILT reverse	ON/OFF	
		Fine resolution	ON/OFF	16-bit movement switch from 16 bit to 8 bit resolution
		PAN degree	630/540	Select PAN-angle 630° or 540°
		Dimmer Speed	Slow/Quick	Dimming speed select
		Feedback	ON/OFF	Automatic PAN/TILT calibration
		Movement speed	Speed 1 ~ 4	Adjust PAN/TILT speed
		Mic sensitivity	70 %, 0~99%	Mic sensitivity
	Service setting	Service Password	Password=XXX	password „050“
		Fan voltage	HIGH/LOW	Fans mode select
		Gobo speed	QUICK/SLOW	Gobo rotation mode select

Personality	Fans Control	Auto fans speed		Adjust fan speed
		High fans speed		
		Low fans speed		
	Display setting	Shutoff time	05M, 01M-59M	Display shutoff time
	Temperature C/F	Celsius		Select temperature designation °C or °F
		Fahrenheit		
	Initial effect	PAN ...	PAN = XXX ...	Initial effect position
Reset default	ON/OFF		Restore factory sett.	
Reset function	Reset All			Reset all motors
	Reset PAN/TILT			Reset only PAN/TILT
	Reset Colors			Reset only colors/ CMY + CTO module
	Reset Gobos			Reset Gobos
	Reset Shutter			Reset only shutter and/or dimmer
	Reset Others			Reset other motors
Effect Adjust	Test channel	PAN ...		Test function
	Manual control	PAN ...	PAN = XXX ...	Lamp adjustment
	Calibrate Values	--Password-- Color wheel ...	Password=XXX Color wheel=XXX	Wheel adjustment to standard position password „050“
User's Mode Set	User mode	XXXXXX (Band) User mode A User mode B User mode C		User's mode to change channel numbers
	Edit user mode	PAN ...	PAN = CH01 ...	Preset User modes
Edit Program	Select Programs	Auto Pro Part 1 Auto Pro Part 2 Auto Pro Part 3	Progr. 1- 10 Program 1 Progr. 1- 10 Program 2 Progr. 1- 10 Program 3	Select programs to be run
	Edit program	Program 1 : Program 10	Program Test Step 01 = SCXXX Step 64 = SCXXX	(“Step XX”) Testing program Program in loop Save and exit
	Edit scenes	Edit scene 001 : Edit scene 250	Pan,Tilt, ... --Scene Time-- Input by outside	Pan=XXX TIME=XX. XS Save and automatically return manual scenes edit
	Rec. Controller	XXX~XXX		Automat. scenes rec

## Function Mode

### DMX address setting

With this function, you can adjust the desired DMX-address via the Control Board.

- Select "**Set DMX address**" by pressing Up or Down.
- Press the Enter-button, adjust the DMX address by pressing Up or Down.
- Press the Enter-button to confirm.
- Press the Mode/Esc-button in order return to the main menu.

### Display the DMX 512 value of each channel

With this function you can display the DMX 512 value of each channel. The display automatically shows the channel with a value changing.

### Slave setting

With this function, you can define the device as slave. You can choose one of three different Slave programs. For further information see „Edit Program“ - „Select Programs“

### Auto program

With this function, you can run the internal program. You can select the desired program under "Select program". You can set the number of steps under "Edit program". You can edit the individual scenes under "Edit scenes". With this function, you can run the individual scenes either automatically, i.e. with the adjusted Step-Time. The selection "Alone" means Stand Alone-mode and "Master" that the device is defined as master.

### Music control

With this function, you can run the internal program sound-controlled. The selection "Alone" means Stand Alone-mode and "Master" that the device is defined as master.

## Information

### Time information

#### Current time

With this function, you can display the temporary running time of the device from the last power on. The display shows "XXXX", "X" stands for the number of hours. The counter is reset after turning the device off.

#### Total run time

With this function, you can display the running time of the device. The display shows "XXXX", "X" stands for the number of hours.

#### Total lamp time

With this function, you can display the running time of the lamp. The display shows "XXXX", "X" stands for the number of hours.

#### Lamp off time (in minutes)

With this function, you can display the temporary running time of the lamp from the last lamp on. The display shows "XXXX", "X" stands for the number of minutes. The counter is reset after turning the lamp off.

#### Clear lamp time

With this function you can clear the running time of the lamp. Please clear the lamp time every time you replace the lamp.

- Select "**Clear lamp time**" by pressing Up or Down.
- Press the Enter-button, the display shows "ON" or "OFF".
- Press the Enter-button to confirm.
- Press the Mode/Esc-button in order to return to the main menu.

### Temperature info

#### Base Temperature

With this function you can display the temperature in the projector base (near LCD-display) in degree Celsius/degree Fahrenheit.

### Head Temperature

With this function you can display the temperature in the projector-head (near CMY-filter) in degree Celsius/degree Fahrenheit.

### Software version

With this function you can display the software version of the device.

- Select "**Software version**" by pressing Up or Down.
- Press the Enter-button, the display shows "**V-X.X**", "X.X" stands for the version number, e.g. "V-1.0", "V-2.6".
- Press the Mode/Esc-button in order to return to the main menu.

## Lamp Control

### Lamp on or off

With this function you can switch the lamp on or off via the Control Board.

- Select "**Lamp on or off**" by pressing Up or Down.
- Press the Enter-button, the display shows "**ON**" or "**OFF**".
- Press Up or Down to select "**ON**" if you wish to strike the lamp or "**OFF**" in order to switch it off.
- Press the Enter-button to confirm.
- Press the Mode/Esc-button in order to return to the main menu.

### Automatic lamp on

With this function you can select if the lamp will be switched on when switching the power on. Select "**ON**" by pressing Up or Down if you wish to enable this function or "**OFF**" if you don't.

### Lamp on via external controller

With this function you can select if you can switch the lamp on via an external controller (DMX-channel 22, value 40-59). Select "**ON**" by pressing Up or Down if you wish to enable this function or "**OFF**" if you don't.

### Lamp off via external controller

With this function you can select if you can switch the lamp off via an external controller (DMX-channel 22, value 60-79). Select "**ON**" by pressing Up or Down if you wish to enable this function or "**OFF**" if you don't.

### Lamp off no DMX

With this function you can select to switch off the lamp off automatically if there is no DMX signal.

### Lamp on at temp.

With this function you can set the inside temperature from which the projector will restrike the lamp after automatic lamp shutoff.

### Lamp off at temp.

With this function you can set the inside temperature at which the projector will automatically switch the lamp off. Press Up or Down to select the maximum inside temperature between 80 °C and 139 °C. Inside temperatures below 90 °C are not critical. 90 °C and more should lead to the lamp being switched off. Please note that the outside temperature should not exceed 45 °C.



## Personality

### Status settings

#### Address via DMX

With this function, you can adjust the desired DMX-address via an external controller.

- Select "**Address via DMX**" by pressing Up or Down.
- Press the Enter-button, the display shows "ON" or "OFF".
- Press Up or Down to select "ON" if you wish to enable this function or "OFF" if you don't.
- Press the Enter-button to confirm.
- Press the Mode/Esc-button in order to return to the main menu.
- On the controller, set the DMX-value of channel 1 to "7".
- Set the DMX-value of channel 2 to "7" or "8". When set to "7" you can adjust the starting address between 1 and 255. When set to "8" you can adjust the starting address between 256 and 511.
- Set the DMX-value of channel 3 to the desired starting address. If you want to set the starting address to 57, set channel 1 to "7", channel 2 to "7" and channel 3 to "57". If you want to set the starting address to 420, set channel 1 to "7", channel 2 to "8" and channel 3 to "164" (256+164=420).
- Wait for approx. 20 seconds and the unit will carry out a reset. After that, the new starting address is set.

#### No DMX status

With the function "**No DMX status**", you can set different modes if there is no DMX-signal.

- Select "**Close, Hold, Auto or Music**" by pressing Up or Down.
- Press the Enter-button, the display shows "ON" or "OFF".
- Press Up or Down to select "ON" if you wish to enable this function or "OFF" if you don't.
- Press the Enter-button to confirm.
- Press the Mode/Esc-button in order to return to the main menu.

#### Close

With this function, you can close the shutter and set the device to center position if there is no DMX-signal. This mode equals the settings **Auto = OFF** and **Music = OFF**.

#### Hold

With this function, the device remains in the last received DMX-program if there is no DMX-signal.

#### Auto

With the function "**Auto**", you can set the device to auto run if there is no DMX-signal.

#### Music

With the function "**Music**", you can set the device to sound-controlled program-run if there is no DMX-signal.

#### PAN Reverse

With this function you can reverse the Pan-movement.

#### TILT Reverse

With this function you can reverse the Tilt-movement.

#### Fine resolution

With this function you can switch the device from 16 bit to 8 bit resolution.

- Select "**Fine resolution**" by pressing Up or Down.
- Press the Enter-button, the display shows "ON" or "OFF".
- Press Up or Down to select "ON" in order to set 16 bit, or "OFF" in order to set 8 bit. The channels PAN Fine and TILT Fine will be disabled.
- Press the Enter-button to confirm.
- Press the Mode/Esc-button in order to return to the main menu.

#### PAN degree

With this function you can select the PAN-degree.

- Select "**PAN degree**" by pressing Up or Down.
- Press the Enter-button, the display shows "540".
- Press Up or Down to select the desired degree between "540" and "630".
- Press the Enter-button to confirm.
- Press the Mode/Esc-button in order to return to the main menu.

### **Adjust dimming speed**

With this function you can adjust the dimming speed.

#### **Caution:**

If several connected devices should be dimmed and there are devices with older software-versions, the dimm speed SLOW must be selected in order to maintain compatibility!

### **Automatic PAN/TILT calibration**

With this function you can calibrate the PAN/TILT movement to the correct starting position.

### **Adjust PAN/TILT speed**

With this function you can define the PAN/TILT speed. You can select one of 4 different modes.

### **Mic sensitivity**

With this function, you can select the desired microphone sensitivity between 0 % and 99 %.

- Select "**Mic sensitivity**" by pressing Up or Down.
- Press the Enter-button, the display shows "M-70".
- Press Up or Down to select the desired sensitivity.
- Press the Enter-button to confirm.
- Press the Mode/Esc-button in order to return to the main menu.

### **Service setting**

The password for this function is „050“.

### **Adjust ventilation fans mode**

With this function, you can adjust the ventilation fans mode.

- Select "**Fan Voltage**" by pressing Up or Down.
- Press Enter to confirm; the display shows "LOW".
- Press Up or Down to select "LOW" or "HIGH".
- Press the Enter-button to confirm.
- Press the Mode/Esc-button in order to return to the main menu.

### **Gobo rotation mode select**

With this function you can select the gobo rotation mode.

- Select "**Gobo speed**" by pressing Up or Down.
- Press Enter to confirm; the display shows "SLOW".
- Press Up or Down to select "SLOW" or "QUICK".
- Press the Enter-button to confirm.
- Press the Mode/Esc-button in order to return to the main menu.

### **Adjust fan speed**

With this function you can adjust the fan voltage selected under ventilation fan mode even further. In this way, you can select „**Auto fans speed**“, „**High fans speed**“ and „**Low fans speed**“.

### **Display close time**

With this function you can shut off the LED display after 1 to 59 minutes.

### **Select temperature designation**

With this function you can select the temperature designation.

- Select "**Temperature C/F**" by pressing Up or Down.
- Press the Enter-button, the display shows "Celsius".
- Press Up or Down to select the desired degree between "Celsius" and "Fahrenheit".
- Press the Enter-button to confirm.
- Press the Mode/Esc-button in order to return to the main menu.

### **Initial effect**

With this function, you can adjust with which value the respective channels will start.

### **Reset function**

With this function you can reset the device via the Control Board. You can select the different Reset-functions by pressing Up or Down.

**Restore factory settings**

With this function you can restore the factory settings of the device. All settings will be set back to the default values (shaded). Any edited scenes will be lost.

**Effect Adjust****Test function of each channel**

With this function you can test each channel on its (correct) function.

**Manual Control**

With this function, you can adjust the lamp more easily. All effects will be cancelled, the shutter opens and the dimmer intensity will be set to 100 %. With the individual functions, you can focus the light on a flat surface (wall) and perform the fine lamp adjustment.

**Calibrate Values**

With this function, you can calibrate and adjust the effect wheels to their correct positions. The password for this function is „050“.

**Users mode set****User mode**

With this function, you can create user defined channel orders.

**Edit User mode**

With this function, you can adjust the Preset user defined channel order.

**Edit program****Select program for auto program**

With this function, you can select the program for the Program Run.

**Edit program**

With this function, you can edit the internal programs.

**Edit scenes**

With this function, you can edit the scenes of the internal programs.

**Rec. Controller**

The device features an integrated DMX-recorder by which you can transmit the programmed scenes from your DMX-controller to the device. Adjust the desired scene numbers by pressing Up or Down (from – to). When you call up the scenes at your controller, they will automatically be transmitted to the device.

**Excursion:**

A Master unit can send up to 3 different data groups to the Slave units, i.e. a Master unit can start 3 different Slave units, which run 3 different programs. The Master unit sends the 3 program parts in a continuous loop.



The Slave unit receives data from the Master unit according to the group which the Slave unit was assigned to. If e.g. a Slave unit is set to „Slave 1“ in the menu „Set to Slave“, the Master unit sends „Auto Program Part 1“ to the Slave unit. If set to „Slave 2“, the Slave unit receives „Auto Program Part 2“.

**To start a Auto Program please proceed as follows:**

**1. Slave-Setting**

- Select "**Function Mode**" by pressing Up or Down.
- Press the Enter-button to confirm.
- Select "**Set to slave**" by pressing Up or Down.
- Press the Enter-button to confirm.
- Press Up or Down to select "**Slave 1**", "**Slave 2**" or "**Slave 3**".
- Press the Enter-button to confirm.
- Press the Mode/Esc-button in order to return to the main menu.

**2. Automatic Program Run**

- Select "**Function Mode**" by pressing Up or Down.
- Press the Enter-button to confirm.
- Select "**Auto Program**" by pressing Up or Down.
- Press the Enter-button to confirm.
- Press Up or Down to select "**Master**" or "**Alone**". The selection "Alone" means Stand Alone-mode and "Master" that the device is defined as master.
- Press the Enter-button to confirm.
- Press the Mode/Esc-button in order to return to the main menu.

**3. Program selection for Auto Pro Part**

- Select "**Edit program**" by pressing Up or Down.
- Press the Enter-button to confirm.
- Select "**Select programs**" by pressing Up or Down.
- Press the Enter-button to confirm.
- Press Up or Down to select "**Auto Pro Part 1**", "**Auto Pro Part 2**" or "**Auto Pro Part 3**", and thus select which Slave program is to be sent. Selection „Part 1“ means, that the Slave unit runs the same program as the master units.
- Press the Enter-button to confirm.
- Press the Mode/Esc-button in order to return to the main menu.

**4. Program selection for Edit Program**

- Select "**Edit program**" by pressing Up or Down.
- Press the Enter-button to confirm.
- Select "**Edit program**" by pressing Up or Down.
- Press the Enter-button to confirm.
- Press Up or Down to select the desired program. With this function you can edit specific scenes into a specific program.
- Press the Enter-button to confirm.
- Press the Mode/Esc-button in order to return to the main menu.

**5. Automatic Scene Recording**

- Select "**Edit program**" by pressing Up or Down.
- Press the Enter-button to confirm.
- Select "**Edit scenes**" by pressing Up or Down.
- Press the Enter-button to confirm.
- Press Up or Down to select the desired scene numbers. You can program a maximum number of 250 scenes.
- Press the Enter-button to confirm.
- Press Up or Down to select the desired value.
- Press the Enter-button to confirm.
- Press the Mode/Esc-button in order to return to the main menu.

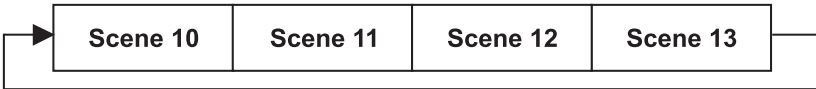
**Example:**

Program 2 includes scenes: 10, 11, 12, 13;  
 Program 4 includes scenes: 8, 9, 10 and  
 Program 6 includes scenes: 12, 13, 14, 15, 16

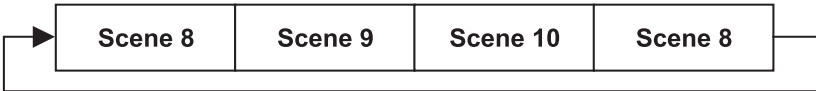
Auto Pro Part 1 is Program 2;  
 Auto Pro Part 2 is Program 3;  
 Auto Pro Part 3 is Program 6

The 3 Slave groups run the Auto Program in certain time segments, as shown in the following picture:

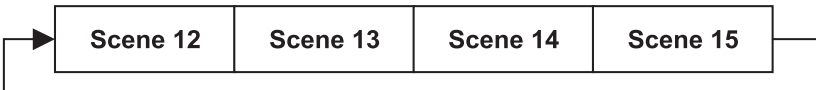
**Part 1:**



**Part 2:**



**Part 3:**



**Error Messages**

When you turn on the fixture, it will make a reset first. The display may show an error message while there are problems with one or more channels. The error message stands for the channels equipped with a testing sensor.

For example, when the display shows “Color Wheel”, it means there is some error in the color wheel channel. If there are some errors on several channels at the same time, you may see the error messages flash repeatedly for 5 times, and then the fixture will generate a reset signal, all the stepper motors will reset. If the error messages maintain after performing reset more than 3 times, it will detect whether the fixture has more than 3 errors. If the fixture has more than 3 errors (including 3 errors), all the channels can not work properly; but if the fixture has less than 3 errors, only the channels which have errors can not work properly, others can work as usual.

The respective error message will appear after the reset of the fixture if the channels magnetic-indexing circuit malfunction (sensor failed or magnet missing) or the stepping-motor is defective (or its driving IC on the main PCB). The channel feature is not located in the default position after the reset.

The different error messages are:

- |                      |                        |                        |                   |
|----------------------|------------------------|------------------------|-------------------|
| <b>PAN Moving</b>    | <b>Yellow COLOR</b>    | <b>GOBO Rotation 2</b> | <b>Iris</b>       |
| <b>TILT Moving</b>   | <b>CTO COLOR</b>       | <b>Prism</b>           | <b>Fire wheel</b> |
| <b>COLOR Wheel</b>   | <b>Rotation GOBO 1</b> | <b>Focus error</b>     |                   |
| <b>Cyan COLOR</b>    | <b>GOBO Rotation 1</b> | <b>Stepless zoom</b>   |                   |
| <b>Magenta COLOR</b> | <b>Rotation GOBO 2</b> | <b>Strobe</b>          |                   |

## CLEANING AND MAINTENANCE

The operator has to make sure that safety-relating and machine-technical installations are inspected by an expert after every four years in the course of an acceptance test.

The operator has to make sure that safety-relating and machine-technical installations are inspected by a skilled person once a year.

The following points have to be considered during the inspection:

- 1) All screws used for installing the devices or parts of the device have to be tightly connected and must not be corroded.
- 2) There must not be any deformations on housings, fixations and installation spots (ceiling, suspension, trussing).
- 3) Mechanically moved parts like axles, eyes and others must not show any traces of wearing (e.g. material abrading or damages) and must not rotate with unbalances.
- 4) The electric power supply cables must not show any damages, material fatigue (e.g. porous cables) or sediments. Further instructions depending on the installation spot and usage have to be adhered by a skilled installer and any safety problems have to be removed.



### **DANGER TO LIFE!**

**Disconnect from mains before starting maintenance operation!**

We recommend a frequent cleaning of the device. Please use a moist, lint-free cloth. Never use alcohol or solvents!



### **CAUTION!**

**The lens has to be replaced when it is obviously damaged, so that its function is impaired, e. g. due to cracks or deep scratches!**

The objective lens will require weekly cleaning as smoke-fluid tends to building up residues, reducing the light-output very quickly. The cooling-fans should be cleaned monthly.

The PHS-750E is equipped with two dust protection filters inside the projector head. These must be cleaned in six month intervals in order to guarantee perfect air circulation.

#### **Procedure:**

**Step 1:** Unscrew the fixation screws of the housing cover.

**Step 2:** Remove the housing cover.

**Step 3:** Remove the dust protection filters and clean them.

**Step 4:** Replace the dust protection filters in the housing and tighten the fixation screws.

**Step 5:** Replace the housing cover and tighten the fixation screws.



**Do not operate this device with opened cover!**

The gobos may be cleaned with a soft brush. The interior of the fixture should be cleaned at least annually using a vacuum-cleaner or an air-jet.

The dichroic colour-filters, the gobo-wheel and the internal lenses should be cleaned monthly.

To ensure a proper function of the gobo-wheel, we recommend lubrication in six month intervals. The quantity of oil must not be excessive in order to avoid that oil runs out when the gobo-wheel rotates.

There are no serviceable parts inside the device except for the lamp and the fuse. Maintenance and service operations are only to be carried out by authorized dealers.

Please refer to the instructions under "Installing/Replacing the lamp".

## Replacing the fuse

If the lamp burns out, the fine-wire fuse of the device might fuse, too. Only replace the fuse by a fuse of same type and rating.

**Before replacing the fuse, unplug mains lead.**

**Procedure:**

- Step 1:** Unscrew the fuseholder on the rearpanel with a fitting screwdriver from the housing (anti-clockwise).
- Step 2:** Remove the old fuse from the fuseholder.
- Step 3:** Install the new fuse in the fuseholder.
- Step 4:** Replace the fuseholder in the housing and fix it.

Should you need any spare parts, please use genuine parts.

If the power supply cable of this device becomes damaged, it has to be replaced by authorized dealers only in order to avoid hazards.

Should you have further questions, please contact your dealer.

## TECHNICAL SPECIFICATIONS

Power supply:	230 V AC, 50 Hz ~
Power consumption:	975 W
DMX-control-channels:	24
DMX-512-connection:	5-pin and 3-pin XLR
Flash-rate:	13 Hz
Colour-system:	CMY colour-mixture
Colour-wheel:	8 dichroic + white
Rotating gobo-wheel 1:	6 gobos and open
Rotating gobo-wheel 2:	6 gobos and open
Outside diameter of the gobos:	27 mm
Image diameter of the gobos:	23 mm
Maximum PAN-movement 630°:	in 3.5 s
Maximum TILT-movement 265°:	in 2.5 s
Length of base (including handles):	475 mm
Width of yoke:	355 mm
Height (head horizontal):	520 mm
Weight (net):	30.5 kg
Maximum ambient temperature $T_a$ :	45° C
Maximum housing temperature $T_B$ (steady state):	110° C
Min.distance from flammable surfaces:	0.5 m
Min.distance to lighted object:	0.5 m
Fuse:	T 2 A, 250 V + T 6.3 A, 250 V
<b>Accessory:</b>	
PHILIPS MSR 700SA/DE GOLD SFC 10-4 750h	No. 89312015
FUTURELIGHT CP-256/64 controller 16bit	No. 51834288
FUTURELIGHT CP-512/64 controller 16bit	No. 51834295
Wizard-512 USB DMX-Software + Interface	No. 51860102
Wizard-1024 USB DMX-Software + Interface	No. 51860110
FUTURELIGHT DES-3 DMX-terminator 3-pin	No. 51834001
FUTURELIGHT DES-5	No. 51834002
FUTURELIGHT GH-27/23 type A gobo holder	No. 51836929

**Please note: Every information is subject to change without prior notice. 12.11.2008 ©**

MODE D'EMPLOI

# Futurelight®

## PHS-750E Pro-Head-Spot



**ATTENTION!**  
Protéger de l'humidité.  
Débrancher avant d'ouvrir le boîtier!

Pour votre propre sécurité, veuillez lire ce mode d'emploi avec attention avant la première mise en service.

Toute personne ayant à faire avec le montage, la mise en marche, le maniement et l'entretien de cet appareil doit

- être suffisamment qualifiée
- suivre strictement les instructions de service suivantes
- considérer ce mode d'emploi comme faisant partie de l'appareil
- conserver le mode d'emploi pendant la durée de vie de l'article
- transmettre le mode d'emploi à un éventuel acheteur ou utilisateur de l'appareil
- télécharger la version ultérieure du mode d'emploi d'Internet

### INTRODUCTION

Nous vous remercions d'avoir choisi un FUTURELIGHT PHS-750E. Vous êtes en possession d'un effet lumineux puissant aux possibilités multiples.

Sortez le PHS-750E de son emballage.

### Inclus dans la livraison

1	Appareil	
1	Mode d'emploi	
1	Câble XLR m.-XLR f., 5m, symétrique, noir	3022050N
2	FUTURELIGHT OC-1 Omega-clamp	51836995



## INSTRUCTIONS DE SÉCURITÉ



### **ATTENTION!**

**Soyez prudent, lors de manipulations électriques avec une tension dangereuse vous êtes soumis à des risques d'électrocution!**

Cet appareil a quitté les ateliers dans un état irréprochable. Pour assurer un bon fonctionnement, sans danger, l'utilisateur doit suivre les instructions contenues dans ce mode d'emploi.



#### **Attention:**

Tout dommage occasionné par la non observation des instructions de montage ou d'utilisation n'est pas couvert par la garantie.

L'appareil ne doit pas être mis en service lorsqu'il a été transporté d'un endroit froid à un endroit chaud. Il se forme de la condensation qui pourrait endommager l'appareil. Laissez celui-ci atteindre la température ambiante avant de le mettre en service.

Avant tout, assurez-vous que l'appareil n'a pas subi de dommages lors de son transport. Si l'appareil ou le câble d'alimentation est endommagé, ne jamais mettre l'appareil en service. Contactez immédiatement votre revendeur.

La construction de l'appareil correspond à la classe de protection I. La fiche secteur doit être connectée uniquement à une prise secteur à contact de protection, la tension et la fréquence de laquelle correspond exactement à plaque signalétique des l'appareil. Des tensions inappropriées et des prises secteur inappropriées peuvent mener à la destruction de l'appareil et à des électrocutions mortelles.

Toujours connecter la fiche secteur en dernier. Il faut insérer la fiche secteur de manière non-violente. Faites attention à une position bien fixée de la fiche secteur.

Ne laissez pas entrer le câble secteur en contact avec d'autres câbles! Soyez prudent lors de la manipulation des câbles secteur et des alimentations secteur. Ne touchez jamais ces parties avec des mains mouillées! Des mains mouillées peuvent causer des électrocutions mortelles.

Ne pas modifier, plier, charger de manière mécanique, charger de pression, tirer, chauffer et ne pas positionner des câbles secteur à proximité de sources de chaleur ou de froid. En cas de non-respect des dommages du câble secteur, des feus ou des électrocutions mortelles peuvent en résulter.

L'insertion de câble ou l'accouplement à l'appareil ne doit pas être chargé par tension. Il faut toujours avoir une longueur de câble vers l'appareil, manque de quoi le câble peut être endommagé, ce qui peut mener à des électrocutions mortelles.

Prenez garde de ne pas coincer ou abimer le câble d'alimentation. Contrôler l'appareil et les câbles d'alimentation régulièrement.

En cas d'utilisation de rallonges il faut assurer que la section du fil est admissible pour l'alimentation en courant nécessaire pour l'appareil. Toutes les indications d'avertissement pour le câble secteur sont aussi valables pour des rallonges éventuellement utilisées.

Débranchez l'appareil lorsque vous ne l'utilisez pas et avant de le nettoyer. Pour ce faire, utilisez les surfaces de maintien sur la fiche; ne tirez jamais le câble secteur! Sinon, le câble et la fiche peuvent être endommagés, ce qui peut mener à des électrocutions mortelles. Si la fiche ou l'interrupteur de l'appareil ne sont pas accessibles, par exemple parce qu'ils sont enfermés par d'autres pièces, il faut procéder à une disjonction de tous les pôles du côté secteur.

Si la fiche secteur ou l'appareil sont couverts de poussière, il faut le mettre hors service, il faut interrompre le circuit sur tous les pôles, et nettoyer l'appareil avec un chiffon sec. La poussière peut réduire l'isolation, ce qui peut mener à des électrocutions mortelles. Des encrassements plus importants dans l'appareil et sur l'extérieur de l'appareil ne doivent être enlevés que par un technicien compétent.

Dans aucun cas des liquides de tout genre doivent pénétrer dans des fiches secteur, des connecteurs ou dans des ouvertures d'appareil ou dans des fentes d'appareil. S'il y a un doute sur le fait que même une quantité minimale de liquide aurait pénétré dans l'appareil, il faut immédiatement séparer l'appareil du secteur avec tous les pôles. C'est valable aussi, si l'appareil a été exposé à une humidité de l'air élevée. Même si l'appareil apparemment fonctionne toujours, il doit être examiné par un technicien compétent, si par la pénétration de liquide des isolations ont été éventuellement endommagées. Des isolations réduites peuvent causer des électrocutions mortelles.

Des objets étranges ne doivent pas entrer dans l'appareil. C'est valable particulièrement pour des pièces métalliques. Au cas où mêmes des pièces métalliques les plus petites comme des agrafes et trombones ou des éclats métalliques doivent entrer dans l'appareil, il faut immédiatement mettre l'appareil hors service et le séparer du secteur avec tous les pôles (tirer la fiche secteur). Des dysfonctionnements et court-circuits peuvent causer des blessures mortelles.

**Danger d'incendie!** Ne jamais installer l'appareil sur des surfaces facilement inflammables (p.ex. tapis de foire)!

**Attention:** L'appareil produit des températures excessives!

Évitez de faire des effets "flash" avec cet appareil en l'allumant et l'éteignant continuellement. Cela réduit considérablement la durée de vie des ampoules.



**RISQUE DE MAL!**

**Ne jamais regarder directement à la source de lumière, parce que des personnes sensibles peuvent subir une attaque épileptique (surtout valable pour des épileptiques)!**

Tenir les enfants et les novices éloignés de l'appareil.

Ne jamais faire marcher sans surveillance.

**EMPLOI SELON LES PRESCRIPTIONS**

Cet appareil est un spot avec tête rotative pour créer des effets décoratifs. Cet appareil doit seulement être connecté avec une tension alternative de 230 V, 50 Hz et a été conçu pour un usage dans des locaux clos.

Cet appareil est prévu pour des utilisations professionnelles, p. ex. sur scènes, en discothèques, théâtres etc.

Les effets lumineux ne sont pas conçus pour un usage continu. Accordez leur une pause de temps à autre, cela prolongera leur durée de vie.

Éviter les secousses et l'emploi de la force lors de l'installation ou de l'utilisation de l'appareil.

Il ne faut jamais lever l'appareil par la tête de projecteur, puisque autrement la mécanique pourrait être endommagée. Toujours prendre l'appareil par les poignées de transport.

Quand vous choisissez le lieu d'installation, évitez toutefois les endroits humides, poussiéreux ou trop chauds. Assurez-vous que les câbles ne traînent pas au sol. Assurez-vous que l'appareil ne puisse pas être touché ou renversé. Il en va de votre propre sécurité et de celle d'autrui.

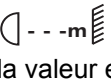
L'appareil ne doit pas être utilisé ou stocké dans un environnement humide, dans lequel on doit s'attendre à des projections d'eau, de la pluie, de l'humidité ou du brouillard. L'humidité ou une humidité de l'air très élevée peut réduire l'isolation et mener à des électrocutions mortelles. Lors de l'utilisation de machines à fumée il faut faire attention à ce que l'appareil ne soit jamais exposé directement au jet de fumée et qu'il soit mis en service au moins à 0,5 m de distance d'une machine de fumée. L'espace doit être seulement saturé de fumée de sorte qu'il a ait encore une bonne vue d'au moins 10 m.

Il faut que la température ambiante soit comprise entre -5° C et +45° C. Ne pas exposer l'appareil directement aux rayons solaires (lors d'un transport dans un véhicule fermé par exemple).

Lorsqu'une température ambiante est de +45° C l'humidité relative atmosphérique ne doit pas dépasser 50 %.

Cet appareil ne peut être mis en service qu'à une altitude entre -20 et 2000 m au-dessus du niveau de la mer.

N'utilisez pas l'appareil pendant un orage, puisqu'un survoltage pourrait détruire l'appareil. Lors d'un orage, séparez l'appareil du secteur avec tous les pôles (tirer la fiche secteur).

Le symbole  indique la distance minimale des objets illuminés. Ne jamais prendre une distance en-dessous de la valeur entre la sortie de lumière et la surface à illuminer!

Seulement installer l'appareil sur des surfaces non inflammables. Afin d'assurer une ventilation optimale, il est nécessaire de laisser un espace d'au moins 50 cm autour de l'appareil. Veuillez respecter que des objets sensibles à la chaleur puissent être corroyés ou endommagés à cause de la chaleur émise.

Lors de l'installation du projecteur, du démontage du projecteur et pendant l'exécution des travaux de service faites attention à ce que la zone en-dessous du lieu d'installation soit bouclée.

Pour le montage par dessus de la tête (hauteur de montage >100 cm), il faut toujours fixer l'appareil avec une élingue de sécurité appropriée. Il faut accrocher l'élingue de sécurité aux fixations prévues à cet effet. Ne jamais accrocher l'élingue de sécurité aux poignées de transport!

N'utilisez l'appareil qu'après vous êtes assuré que le boîtier est bien fermé et toutes les vis nécessaires ont été complètement fixées.

Il ne faut jamais allumer la lampe, si la lentille d'objectif ou les couvercles de boîtier ont été enlevé, puisqu'il existe un danger d'explosion aux lampes à décharge et il se produit un rayonnement ultraviolet fort, qui peut causer des brûlures.

La température maximale ambiante  $T_a = 45^\circ \text{C}$  ne doit pas être dépassée.

N'utilisez l'appareil qu'après avoir pris connaissance de ses fonctions et possibilités. Ne laissez pas des personnes incompetentes utiliser cet appareil. La plupart des pannes survenant sur cet appareil sont dues à une utilisation inappropriée par des personnes incompetentes.

Si vous deviez transporter l'appareil, utilisez l'emballage d'origine pour éviter tout dommage.

Notez que pour des raisons de sécurité, il est interdit d'entreprendre toute modification sur l'appareil.

Il est interdit de retirer le code barre de l'appareil. Ceci annulerait toute garantie.

Si l'appareil est utilisé autrement que décrit dans ce mode d'emploi, ceci peut causer des dommages au produit et la garantie cesse alors. Par ailleurs, chaque autre utilisation est liée à des dangers, comme par ex. court circuit, incendie, électrocution, explosion de lampe, chute etc.

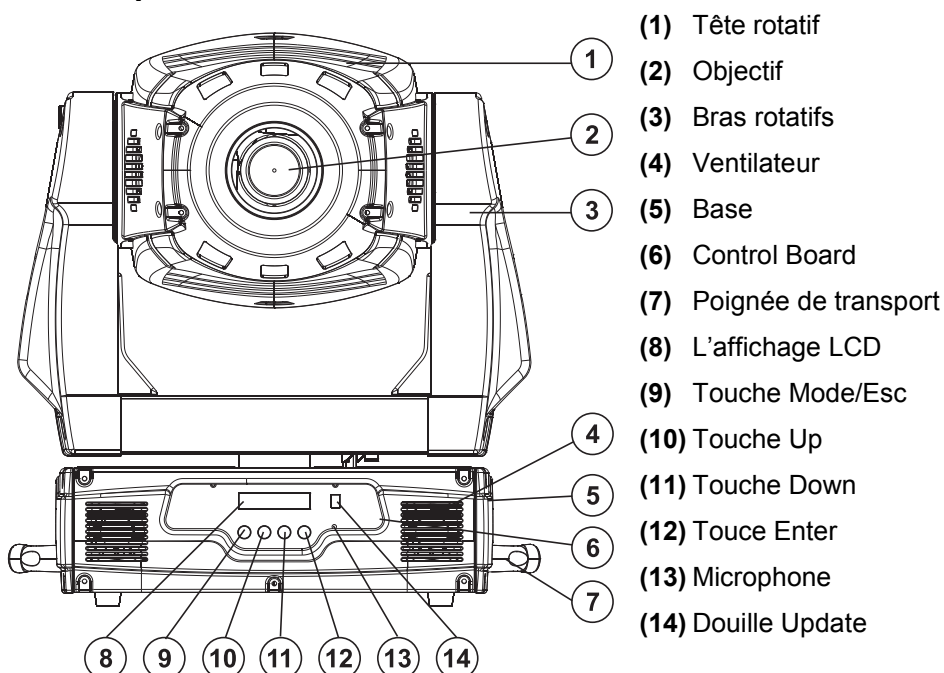
## DESCRIPTION DE L'APPAREIL

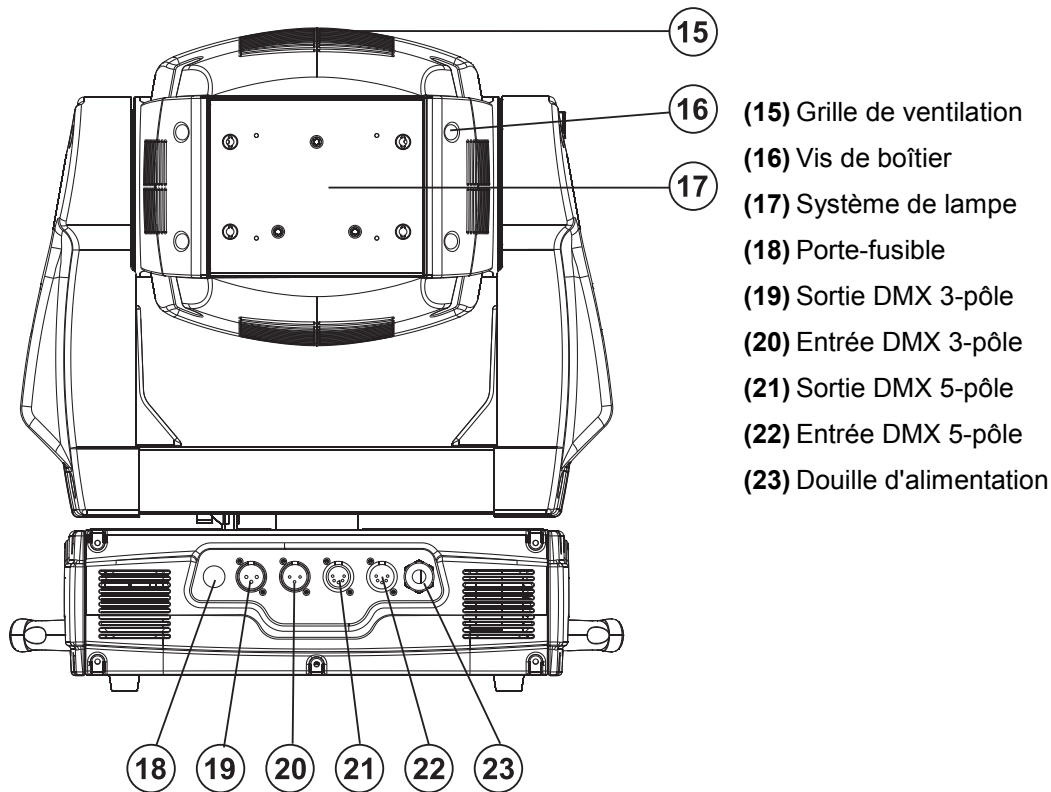
### Features

#### Moving Head multi fonctions

- Avec ballast électronique
- Roue de couleur avec 8 filtres de couleurs dichroïques différentes + blanc
- Mélange de couleurs CMY pour variations de couleurs illimitées
- Changement de couleurs commutable (mode 1: seulement pleines couleurs, mode 2: changement de couleurs dans chaque position)
- Effet "rainbow" bidirectionnel à vitesse variable
- Slot In système pour échanger les gobos et filtres de couleurs sans outils
- Deux roues de gobos avec 6 gobos rotatifs et ouverts
- Tous les gobos peuvent être échangés avec les autres
- Avec fonction "gobo shaked"
- Macros de gobo, prisme préprogrammées
- Prisme à 3 facettes
- Filtre frost en continu pour fading des projections
- Roue d'animation pour effet de flamme
- Foyer motorisée
- Dimmteur mécanique
- Iris réglable en continu
- Rayon lumineux avec 15°-30° angle de rayonnement
- Affichage LCD en couleur
- Effet stroboscopique avec 1 à 13 flashes par seconde via shutter
- Effet stroboscopique par hasard
- Mise en position exacte grâce à résolution 16 Bit du mouvement Pan/Tilt
- L'angle PAN commutable entre 630° et 540° (dependant de la version de software)
- Control Board avec affichage LCD et clavier de feuillele pour ajuster l'adresse DMX start, Pan-/Tilt-Reverse, programmes, Reset, contrôle de la lampe, affichage des heures de fonctionnement
- Maniement par DMX ou Stand Alone avec fonction "Master/Slave"
- 56 scène préprogrammées au Program Run pour maniement Stand Alone
- Numéro de scène au Program Run peut être changé individuellement
- Possibilité d'éditer les scène au Program Run via Control Board ou contrôleur externe et de les mémoriser
- 7 programmess préprogrammées peuvent être activés grâce au contrôleur DMX
- Contrôlé par le son grâce au microphone intégré
- Pour lampe MSR 700SA/DE GOLD
- Contrôlable via DMX-512 par chaque contrôleur DMX standard

### Aperçue des parties





## INSTALLATION

### Installer/Remplacer la lampe



#### **DANGER DE MORT!**

Toujours mettre hors tension avant de mettre en place l'ampoule!  
 Débrancher avant toute manipulation!

Pour l'installation, vous avez besoin d'une lampe MSR 700SA/DE GOLD.

La lampe ne peut être changée que si les vêtements de protection appropriés sont utilisés (lunettes de protection, gants de protection, casque de protection avec visière, tablier de cuir).



#### **ATTENTION!**

La lampe doit être remplacée lorsqu'elle a été endommagée ou déformée par la chaleur!

La durée de vie indiquée par le fabricant ne doit jamais être dépassée. C'est pour cette raison que vous devez noter avec précaution les heures de fonctionnement de la lampe ou contrôler le compteur d'heures régulièrement et remplacer la lampe à temps.

La lampe usée est à conserver dans un récipient de protection et à manipuler avec précaution.

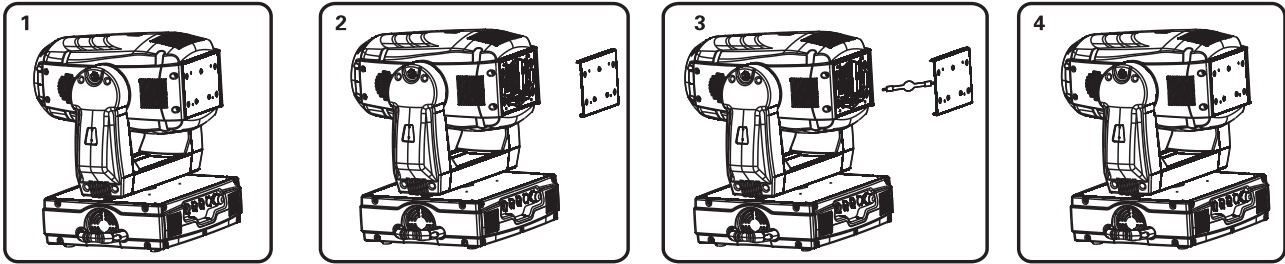
La lampe utilisée a une température moyenne de 600° C.

**Avant le remplacement de l'ampoule, toujours laisser refroidir (env. 10 minutes) celle-ci et débrancher l'appareil.**

Ne jamais manipuler l'ampoule directement avec les doigts. Veuillez respecter les instructions du fabricant.

Ne pas utiliser des ampoules d'une puissance supérieure, la température dégagée par celles-ci étant trop haute pour cet appareil. En cas de non respect de cette consigne, la garantie n'est plus valable.

**Procédure:**



**Pas 1:** Dévissez les vis de fixation A, B, C, D du système de lampe et retirez-le.

**Pas 2:** Quand vous remplacez une lampe, retirez la lampe déféctueuse avant.

**Pas 3:** Insérez la lampe dans le porte-lampe.

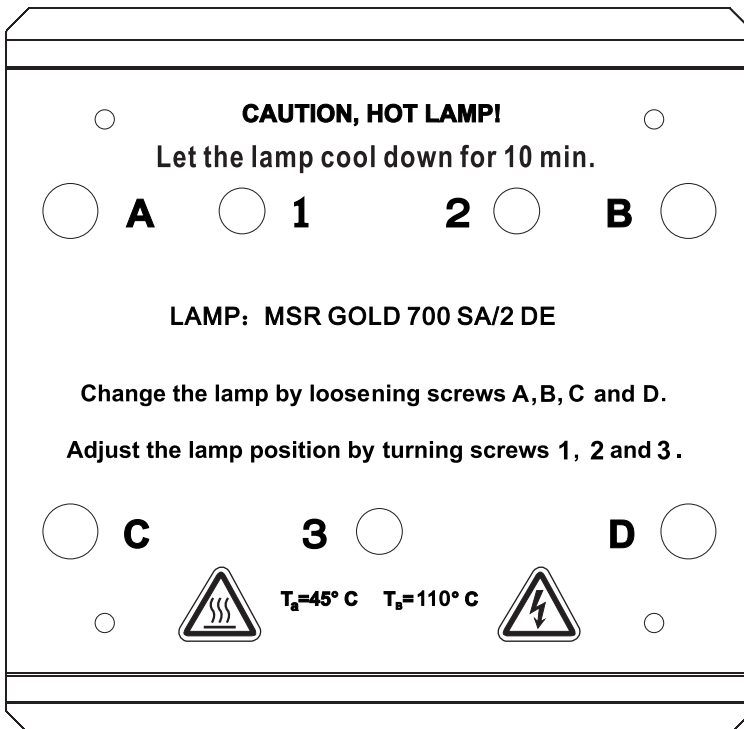
**Pas 4:** Repléchez le système de lampe et vissez les vis de fixation.

**Pas 5:** Ajustez la lampe comme décrit sous Ajustage de la lampe.



**Ne jamais mettre l'appareil sous tension avant que le boîtier ne soit refermé.**

**Ajustage de la lampe**



Le porte-lampe de l'appareil est ajusté à l'usine. Comme les lampes à utiliser diffèrent d'un fabricant à l'autre, il pourrait devenir nécessaire de procéder à un nouveau ajustage de la position du porte-lampe.

Allumez la lampe, ouvrez le shutter et l'iris, ajustez l'intensité du dimmeur à 100 % et directionnez le rayon de lumière sur une surface plane (mur). Centrez le "Hot Spot" (la partie la plus claire du rayon de lumière) avec les 3 vis „1, 2, 3“ Tournez un vis pour mover le Hot Spot sur l'image projeté. Si vous ne pouvez pas voir un Hot Spot, ajustez la lampe jusqu'à ce que la lumière soit répartie de manière uniforme.

Si le Hot Spot semble trop clair, vous pouvez affaiblir son intensité en movant la lampe plus proche au réflecteur. A cette fin, tournez les vis „1, 2, 3“ pour ¼ tours dans le sens des aiguilles d'une montre, jusqu'à ce que la lumière soit répartie de manière uniforme.

Si la lumière semble plus clair au bord extérieur du rayon qu'au centre, la lampe se trouve trop proche au réflecteur. Dans ce cas, éloignez la lampe du réflecteur en tournant les vis „1, 2, 3“ pour ¼ tours dans le sens inverse des aiguilles d'une montre, jusqu'à ce que la lumière soit répartie de manière uniforme et le rayon semble assez clair.

## Introduire/échanger gobos



**DANGER DE MORT!**  
Toujours débrancher l'appareil avant de  
introduire les gobos!



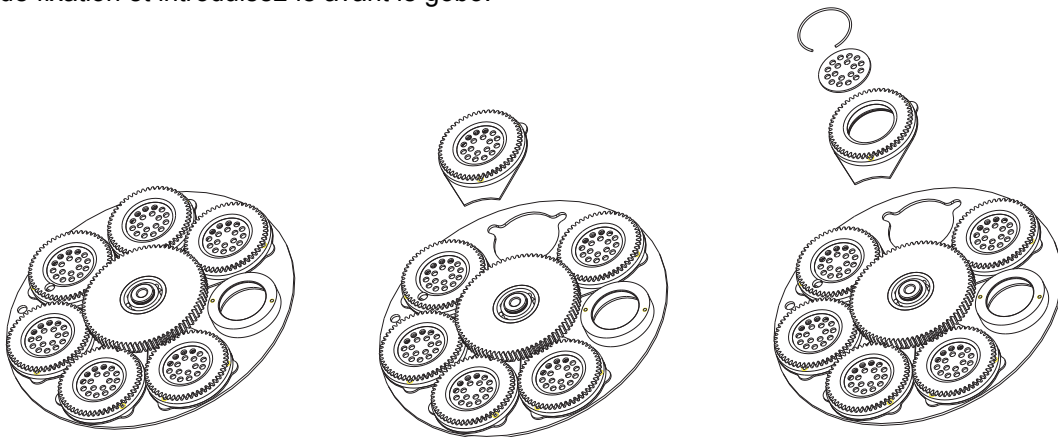
Quand vous voulez utiliser des formes et dessins différents comme le gobos standards, ou quand vous voulez échanger gobos, procédez de la manière suivante:



**ATTENTION!**  
Ne jamais dévisser les vis des gobo rotatifs.  
Autrement les paliers ouvrierts!



Rémovez l'anneau de fixation avec un outil approprié. Retirez le gobo et insérez le nouveau gobo. Pressez l'anneau de fixation et introduisez-le avant le gobo.



**ATTENTION!**  
Slot In système de gobo pour échanger les gobos sans outils.  
Introduire/échanger les gobo selon la description faite ci-dessus.



## Introduire/échanger filtres de couleurs



**DANGER DE MORT!**  
Toujours débrancher l'appareil avant de  
introduire les filtres de couleurs!



Quand vous voulez utiliser le filtres de couleurs, ou quand vous voulez échanger filtres de couleurs, procédez de la manière suivante:

### Procédure:

- Pas 1:** Tournez la roue de couleurs jusqu'au filtre de couleur désiré. Positionner le trou de la roue de gobos sur le filtre de couleur.
- Pas 2:** Pressez sur le filtre de couleur. Retirez le filtre de la roue de couleurs.



**Ne jamais mettre l'appareil sous tension avant que le boîtier  
ne soit refermé.**

**ATTENTION!**

**Slot In système des filtres de couleurs pour échanger les filtres de couleurs sans outils.  
Introduire/échanger les filtres de couleurs selon la description faite ci-dessus.**

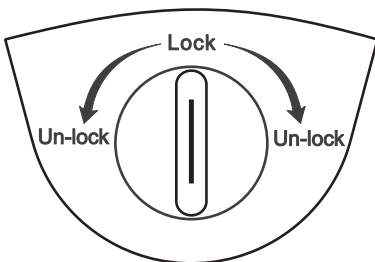
**Bloc du transport**

Le PHS-750E dispose de deux blocs du transport pour éviter d'avaries sur l'appareil.

**Veillez respecter:** Vous devez débloquer les blocs du transport avant de prendre l'appareil en service!

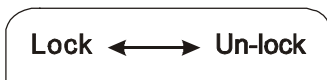
**Arrêtage TILT:**

Tournez les deux arrêtages sur la tête du projecteur de Lock à Unlock. Maintenant, vous pouvez mouver la tête du projecteur dans la direction Y.



**Arrêtage PAN:**

Tournez l'arrêtage au-dessus du bras du projecteur de Lock à Unlock. Maintenant, vous pouvez mouver la tête du projecteur dans la direction X.



Avant de transporter l'appareil, tournez tous les arrêtages de Unlock à Lock.

**Montage du projecteur**



**DANGER DE MORT!**

**Quand installer l'appareil, il faut considerer les instructions de EN 60598-2-17 et des normes nationales respectives! L'installation est à faire effectuer par un installateur agréé!**

Les dispositifs de suspension du projecteur doivent être construites et conceptionnés de telle manière qu'ils puissent supporter son charge utile de 10 fois pour 1 heure sans déformation permanente nuisible.

L'installation doit toujours être effectuée avec une deuxième suspension indépendante, par ex. un filet de capture approprié. Cette deuxième suspension doit être conceptionnée et installée de telle manière qu'en cas de défaut de la suspension principale aucun part de l'installation ne puisse tomber.

Pendant le montage, l'adaptation et le démontage, la présence inutile dans le secteur de surfaces de mouvement, sur des ponts d'illumination, sous des place de travail surélevées ainsi que près d'autres aires de danger est interdite.

L'entrepreneur doit assurer à ce que les installations concernant la sécurité technique et la sécurité des machines soient examinés par des experts.

L'entrepreneur doit assurer à ce que les installations concernant la sécurité technique et la sécurité des machines soient examinés au moins tous les quatre ans par un expert au cadre de l'épreuve de réception.

L'entrepreneur doit assurer à ce que les installations concernant la sécurité technique et la sécurité des machines soient examinés au moins une fois par an par une personne compétente.



**Procédure:**

Dans le cas idéal, le projecteur devrait être installé en dehors du secteur de présence de personnes.

**IMPORTANT! LE MONTAGE PAR DESSUS DE LA TÊTE EXIGE UN HAUT NIVEAU D'EXPERIENCE.** Ceci comprend (mais n'est pas limitée seulement) des calculations pour la définition de la capacité de charge, le matériel d'installation utilisé et des inspections de sécurité régulières du matériel utilisé et du projecteur. N'essayez jamais à procéder à une installation vous-même, si vous ne disposez pas d'une telle qualification, mais en commissionnez un installateur professionnel. Des installations incorrectes peuvent causer des blessures et/ou l'endommagement de propriété.

Il faut installer le projecteur en dehors du secteur d'opération à la main de personnes.

Si le projecteur doit être décroché du plafond ou de poutres élevés, il faut toujours utiliser des systèmes de traverses pour les travaux. Ne jamais installez le projecteur de manière qu'il puisse osciller librement dans l'espace.

**Attention:** En tombant, les projecteurs peuvent causer des blessures considérables! En cas de doutes concernant la sécurité d'une forme d'installation possible, NE PAS installer le projecteur!

Rassurez-vous avant le montage que la surface de montage peut supporter au moins dix fois la charge ponctuelle du poids propre du projecteur.



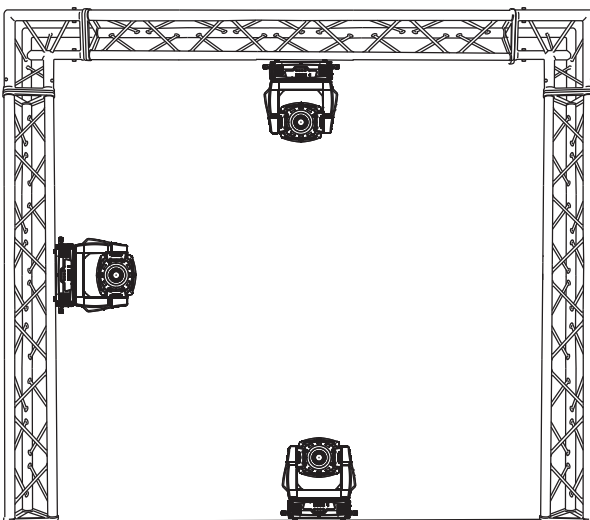
**DANGER D'INCENDIE!**

Assurez-vous lors du montage qu'il n'y ait pas de matériau facilement inflammable en contact avec le boîtier (distance minimale 0,5 m)!



**ATTENTION!**

N'installez le projecteur que par deux crochets appropriés. Svp observez de même les indications d'installation sur le côté bas de l'unité de base. Veillez à ce que l'appareil soit bien fixé. Assurez-vous que l'attache soit robuste et stable.



L'appareil peut être mis directement au sol ou être installé dans chaque position possible dans le Trussing, sans changer ses caractéristiques fonctionnels.

La base de projecteur peut être installée de deux manières différentes.

Pour le montage par dessus de la tête (hauteur de montage >100 cm), il faut toujours fixer l'appareil avec une élingue de sécurité appropriée.

Vous ne devez utiliser que des élingues de sécurité conformément à DIN 56927, des maillons de raccordement rapide conformément à DIN 56926, des manilles conformément à DIN EN 1677-1 et des BGV C1 carabines. Basé sur les derniers règlements concernant la sécurité des travailleurs (p. ex. BGV C1, BGI 810-3), les élingues de sécurité, les maillons de

raccordement rapide, les manilles et les carabines doivent être suffisamment dimensionnés et correctement appliqués.

**Notez, s'il vous plaît,** que lors montage par dessus de la tête dans le domaine public et commercial il faut respecter une abondance de règlements qui ne peuvent être mentionnés ici que par extraits. L'opérateur est responsable de se procurer lui-même les règlements de sécurité en vigueur et de les observer!

Le fabricant n'est pas responsable des dégâts causés par des installations incorrectes et des préventions de sécurités insuffisantes!

Accrochez l'élingue de sécurité dans le trou prévu à cette effet dans la base et le trussing ou un point de fixation stable. Accrochez le fin à au maillon de connection fileté et serrez bien la vis de fixation.

La distance de chute maximale est de 20 cm.

Une élingue de sécurité déjà utilisée ou défectueuse ne doit jamais être réutilisée.

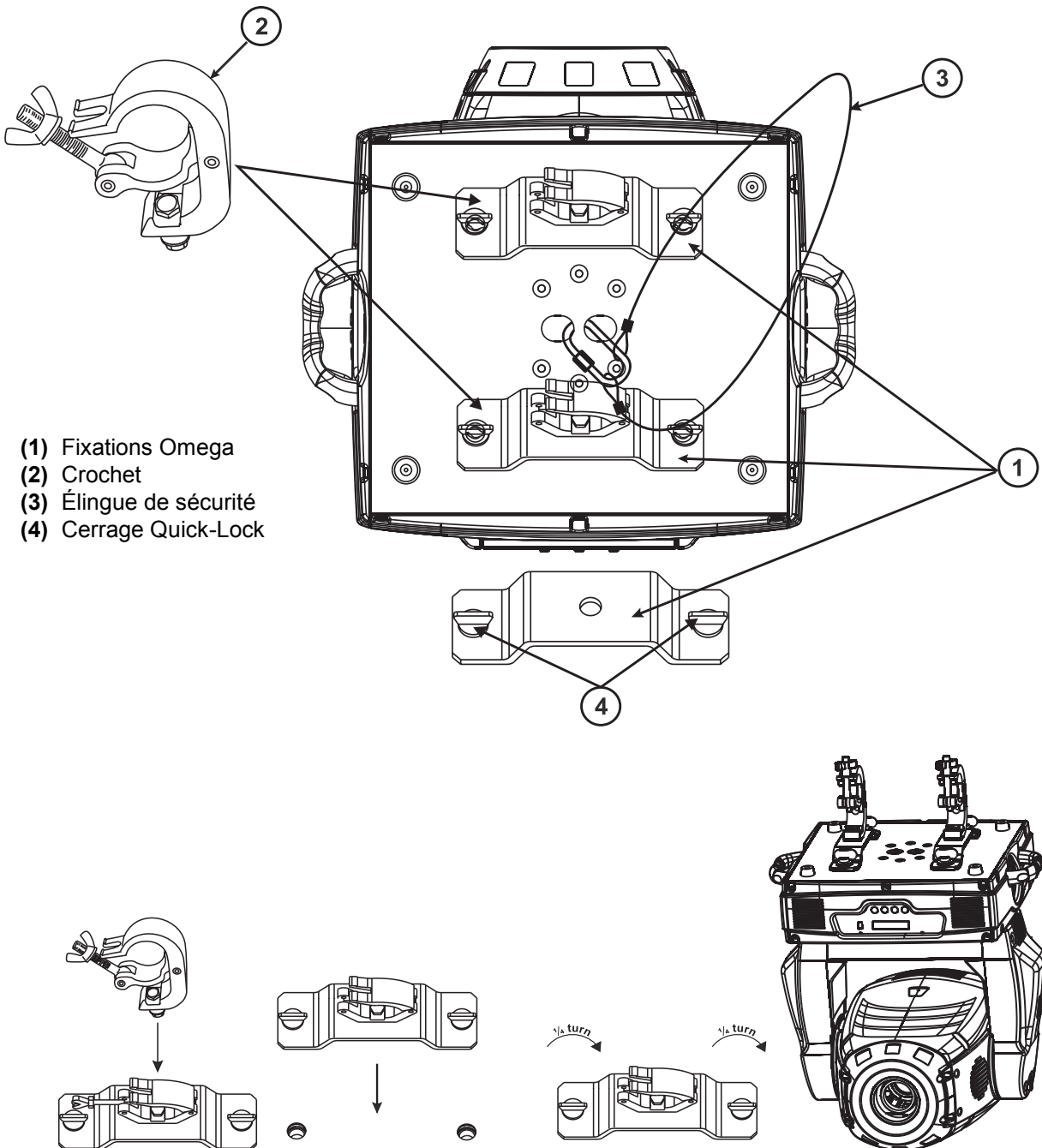


**DANGER DE MORT!**

Avant la première mise en marche, l'installation doit être contrôlé par un organisme agréé!

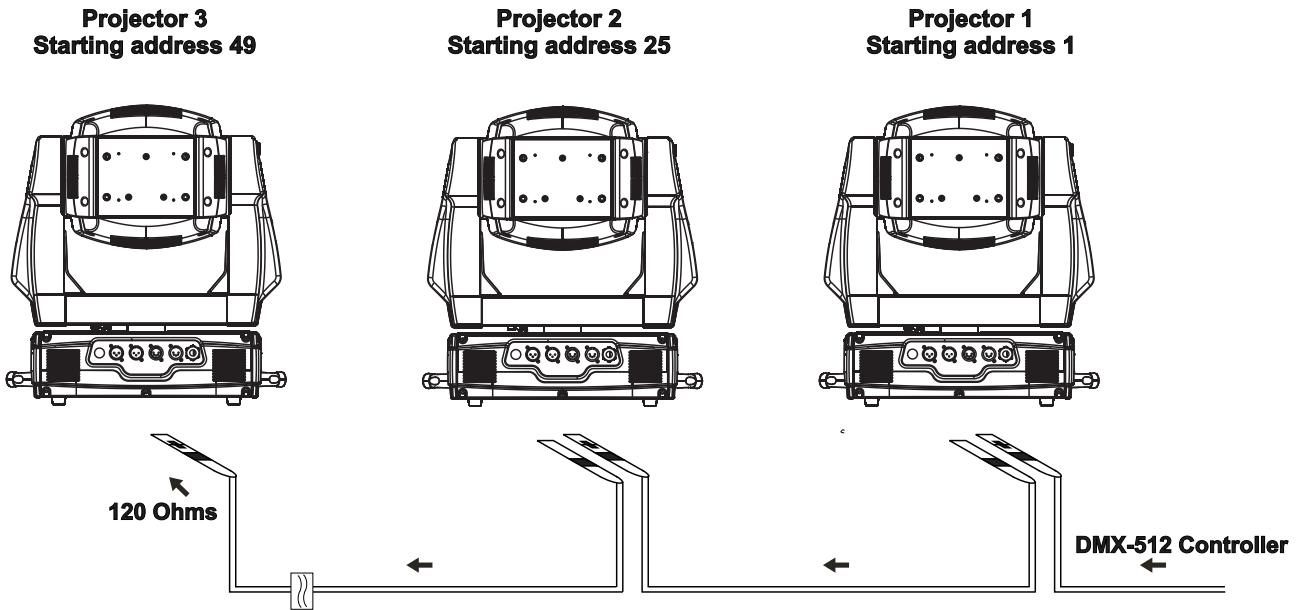
Visser les crochets avec un vis M12 à la fixation Omega.

Insérez les deux cerrages Quick-Lock de la première fixation dans les trous dans la base. Fixez les cerrage Quick-Lock. Installez la deuxième fixation Omega.



- (1) Fixations Omega
- (2) Crochet
- (3) Élingue de sécurité
- (4) Cerrage Quick-Lock

Connexions au contrôleur DMX-512 / raccord projecteur - projecteur

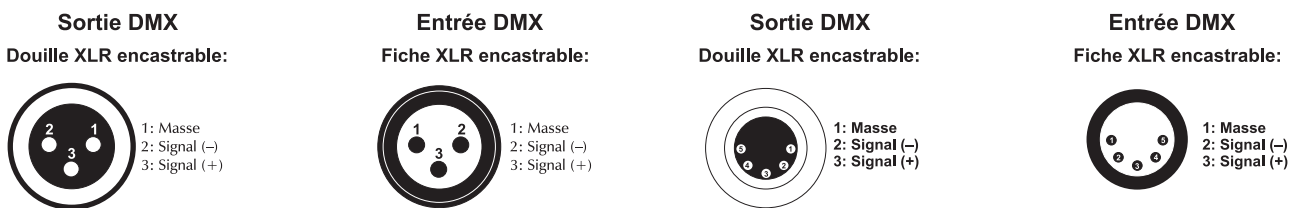


**Faites attention que les câbles n'aient pas de contact entre eux. Il se peut autrement que les appareils ne fonctionnent pas correctement.**

**Ne pas oublier que l'adresse initiale dépend du contrôleur utilisé. Il est indispensable de consulter le mode d'emploi du contrôleur utilisé**

Le raccord entre le contrôleur et l'appareil ainsi qu'entre les appareils doit être effectué avec un câble gainé bipolaire. Raccord XLR 3 ou 5 pôles.

**Occupation de la connection XLR:**



Quand vous utilisez un contrôleur avec cette occupation, vous pouvez directement connecter la sortie DMX du contrôleur avec l'entrée DMX du premier appareil de la chaîne DMX. Quand vous voulez connecter des contrôleurs DMX avec des sorties DMX différentes, il est nécessaire d'utiliser des câbles d'adaptation.

**Connecter une chaîne DMX serielle:**


Connectez la sortie DMX du premier appareil de la chaîne avec l'entrée DMX de l'appareil prochaine. Toujours connectez une sortie avec une entrée de l'appareil prochaine jusqu'à tous appareil soient connectés.

**Attention:** Au projecteur ulterieur, le câble DMX doit être obturé par une résistance de termination. Braser une résistance de 120 Ω sur la prise XLR entre Data (-) et Data (+) et l'attacher dans la sortie DMX du projecteur ulterieur.

## **Alimentation**

Branchez l'appareil avec la fiche au secteur.

**L'occupation des câbles de connection est:**

<b>Câble</b>	<b>Pin</b>	<b>International</b>
Brun	Phase	L
Bleu	Neutre	N
Jaune/Vert	Terre	

La terre doit être connecté!

Quand vous connectez l'appareil directement au secteur local, vous deviez installer un interrupteur du secteur avec une ouverture de 3 mm au minimum sur chaque pôle.

Cet appareil doit seulement être connecté avec une installation électrique correspondant aux régulations IEC. L'installation doit être équipée avec un disjoncteur à courant de défaut (RCD) avec un courant différentiel résiduel de 30 mA.

Ne jamais connecter des effets lumineux à un "dimmer pack".

## **MANIEMENT**

Le PHS-750E commencera à fonctionner dès que vous le brancherez au secteur. Durant le Reset (réinitialisation), les moteurs s'ajusteront automatiquement et l'appareil sera prêt à fonctionner après.

### **Opération Stand Alone**

En mode Stand Alone, vous pouvez utiliser le PHS-750E sans contrôleur.

Débranchez le PHS-750E du contrôleur et appelez le programme interne:

Veuillez suivre les instructions sous Control Board, Fonctions, menu Program Run.

### **Contrôle par DMX**

Vous pouvez contrôler les projecteurs individuels grâce à votre contrôleurs DMX. Chaque canal DMX a une occupation différente avec des caractéristiques différentes. Les canaux DMX individuels et leur caractéristiques se trouvent dans le chapitre Protocôle DMX.

### **Codage du projecteur**

L'unité de contrôle du PHS-750E permet de coder l'adresse initiale DMX des projecteurs. L'adresse initiale est le premier canal à partir le projecteur répond au contrôleur DMX.

Lorsque vous codez l'adresse initiale au canal 25, le PHS-750E occupera les canaux 25 à 48.

Assurez-vous qu'il n' y ait pas de canaux entrelacés pour assurer un contrôle correct et indépendant d'autres appareils DMX.

Lorsque deux ou plus projecteurs PHS-750E sont codés à la même adresse initiale, ils fonctionneront synchronement.

Pressez les touches Up/Down pour coder l'adresse initiale DMX. Maintenant, vous pouvez commencer avec le maniement via votre contrôleur DMX.

#### **Attention:**

Après avoir mis l'appareil sous tension, le projecteur reconnaîtra s'il recoit des signaux DMX-512 ou non. S' il n'y a pas de signaux DMX à la douille entrée DMX, l'affichage clignote.

Cette situation est possible quand:

- la fiche XLR (câble avec les signaux DMX du contrôleur) n'est pas connectée à l'entrée d'appareil
- le contrôleur est mis hors tension ou défectueux
- le câble ou le connecteur es défectueux ou le câble de signal n'est pas connecté correctement avec l'entrée

#### **Attention:**

Au projecteur ulterieur, le câble DMX doit être obturé par une résistance de 120 Ω. La résistance est nécessaire pour un fonctionnement correcte des projecteur.

## Protocôle DMX

### Canal de contrôle 1 - Mouvement horizontal (Pan) (dans un angle de 630°)

Les mouvements horizontaux de la tête (PAN) sont contrôlés par le régulateur.  
Ajuster la tête peu à peu en poussant lentement le régulateur (0-255, 128-center).  
Vous pouvez arrêter la tête à la position désirée.

### Canal de contrôle 2 - Mouvement vertical (Tilt) (dans un angle de 265°)

Les mouvements verticaux de la tête (TILT) sont contrôlés par le régulateur.  
Ajuster la tête peu à peu en poussant lentement le régulateur (0-255, 128-center).  
Vous pouvez arrêter la tête à la position désirée.

### Canal de contrôle 3 - Vitesse du mouvement Pan/Tilt

Decimal	Hexad.	Percentage	S/F	Caractéristique	
0	225	00E1	0% 88%	F	Vitesse diminuante
226	235	E2EB	89% 92%	S	Blackout au mouvement Pan/Tilt
236	245	ECF5	93% 96%	S	Blackout au changement des couleurs/gobos
246	255	F6FF	96% 100%	S	Pas de fonction

### Canal de contrôle 4 - Roue de couleurs

Changement linéaire des couleurs selon le mouvement du régulateur.  
Vous pouvez arrêter le changeur de couleur à la position désirée.

Decimal	Hexad.	Percentage	S/F	Caractéristique	
0	13	000D	0% 5%	S	Ouvert/blanc
14	27	0E1B	5% 11%	S	Bleu claire
28	41	1C29	11% 16%	S	Rouge saumon
42	55	2A37	16% 22%	S	Bleu
56	69	3845	22% 27%	S	Vert
70	83	4653	27% 33%	S	Jaune claire
84	97	5461	33% 38%	S	Rose
98	111	626F	38% 44%	S	Orange
112	127	707F	44% 50%	S	Aigue-marine
128	187	80BB	50% 73%	F	Effet "Rainbow" avant à vitesse diminuante
188	193	BC C1	74% 76%	S	Pas de rotation
194	255	C2FF	76% 100%	F	Effet "Rainbow" retour à vitesse croissante

### Canal de contrôle 5 - Cyan

Decimal	Hexad.	Percentage	S/F	Caractéristique	
0	255	00FF	0% 100%	F	Cyan (0= blanc, 255=cyan)

### Canal de contrôle 6 - Magenta

Decimal	Hexad.	Percentage	S/F	Caractéristique	
0	255	00FF	0% 100%	F	Magenta (0= blanc, 255=magenta)

### Canal de contrôle 7 - Jaune

Decimal	Hexad.	Percentage	S/F	Caractéristique	
0	255	00FF	0% 100%	F	Jaune (0= blanc, 255=jaune)

**Canal de contrôle 8 - Roue de gobos rotatifs, gobo shake 1**

Decimal	Hexad.	Percentage	S/F	Caractéristique
0	9	00 09	0% 4%	S Ouvert
10	19	0A 13	4% 7%	S Gobos rotatif 1
20	29	14 1D	8% 11%	S Gobos rotatif 2
30	39	1E 27	12% 15%	S Gobos rotatif 3
40	49	28 31	16% 19%	S Gobos rotatif 4
50	59	32 3B	20% 23%	S Gobos rotatif 5
60	69	3C 45	24% 27%	S Gobos rotatif 6
70	89	46 59	27% 35%	F Gobo 1 shake à vitesse croissante
90	109	5A 6D	35% 43%	F Gobo 2 shake à vitesse croissante
110	129	6E 81	43% 51%	F Gobo 3 shake à vitesse croissante
130	149	82 95	51% 58%	F Gobo 4 shake à vitesse croissante
150	169	96 A9	59% 66%	F Gobo 5 shake à vitesse croissante
170	189	AA BD	67% 74%	F Gobo 6 shake à vitesse croissante
190	255	BE FF	75% 100%	F Roue de gobos avec rotation permanente et à vitesse croissante

**Canal de contrôle 9 - Indexer les gobos rotatifs, rotation 1**

Decimal	Hexad.	Percentage	S/F	Caractéristique
0	127	00 7F	0% 50%	S Indexer les gobos
128	189	80 BD	50% 74%	F Rotation en avant des gobos à vitesse diminuante
190	193	BE C1	75% 76%	S Pas de rotation
194	255	C2 FF	76% 100%	F Rotation en retour des gobos à vitesse croissante

**Canal de contrôle 10 - Roue de gobos rotatifs, gobo shake 2**

Decimal	Hexad.	Percentage	S/F	Caractéristique
0	9	00 09	0% 4%	S Ouvert
10	19	0A 13	4% 7%	S Gobos rotatif 1
20	29	14 1D	8% 11%	S Gobos rotatif 2
30	39	1E 27	12% 15%	S Gobos rotatif 3
40	49	28 31	16% 19%	S Gobos rotatif 4
50	59	32 3B	20% 23%	S Gobos rotatif 5
60	69	3C 45	24% 27%	S Gobos rotatif 6
70	89	46 59	27% 35%	F Gobo 1 shake à vitesse croissante
90	109	5A 6D	35% 43%	F Gobo 2 shake à vitesse croissante
110	129	6E 81	43% 51%	F Gobo 3 shake à vitesse croissante
130	149	82 95	51% 58%	F Gobo 4 shake à vitesse croissante
150	169	96 A9	59% 66%	F Gobo 5 shake à vitesse croissante
170	189	AA BD	67% 74%	F Gobo 6 shake à vitesse croissante
190	255	BE FF	75% 100%	F Roue de gobos avec rotation permanente et à vitesse croissante

**Canal de contrôle 11 - Indexer les gobos rotatifs, rotation 2**

Decimal	Hexad.	Percentage	S/F	Caractéristique
0	127	00 7F	0% 50%	S Indexer les gobos
128	189	80 BD	50% 74%	F Rotation en avant des gobos à vitesse diminuante
190	193	BE C1	75% 76%	S Pas de rotation
194	255	C2 FF	76% 100%	F Rotation en retour des gobos à vitesse croissante

**Canal de contrôle 12 - Rotation du prisme à 3 facettes, macros**

Decimal	Hexad.	Percentage	S/F	Caractéristique
0	3	00	03	0% 1% S Ouvert
4	63	04	3F	2% 25% F Rotation en avant à vitesse diminuante
64	67	40	43	25% 26% S Pas de rotation
68	127	44	7F	27% 50% F Rotation en retour à vitesse croissante
128	135	80	87	50% 53% S Makro 1
136	143	88	8F	53% 56% S Makro 2
144	151	90	97	56% 59% S Makro 3
152	159	98	9F	60% 62% S Makro 4
160	167	A0	A7	63% 65% S Makro 5
168	175	A8	AF	66% 69% S Makro 6
176	183	B0	B7	69% 72% S Makro 7
184	191	B8	BF	72% 75% S Makro 8
192	199	C0	C7	75% 78% S Makro 9
200	207	C8	CF	78% 81% S Makro 10
208	215	D0	D7	82% 84% S Makro 11
216	223	D8	DF	85% 87% S Makro 12
224	231	E0	E7	88% 91% S Makro 13
232	239	E8	EF	91% 94% S Makro 14
240	247	F0	F7	94% 97% S Makro 15
248	255	F8	FF	97% 100% S Makro 16

**Canal de contrôle 13 - Foyer**

Decimal	Hexad.	Percentage	S/F	Caractéristique
0	255	00	FF	0% 100% F Ajustement graduel de proche à loin

**Canal de contrôle 14 - Zoom graduel**

Decimal	Hexad.	Percentage	S/F	Caractéristique
0	255	00	FF	0% 100% F Ajustement graduel de petit à grand

**Canal de contrôle 15 - Shutter, Strobe**

Decimal	Hexad.	Percentage	S/F	Caractéristique
0	31	00	1F	0% 12% S Shutter fermé
32	63	20	3F	13% 25% S Pas de fonction (Shutter ouvert)
64	95	40	5F	25% 37% F Effet stroboscopique à vitesse croissante
96	127	60	7F	38% 50% S Pas de fonction (Shutter ouvert)
128	159	80	9F	50% 62% F Effet pulse en sequences
160	191	A0	BF	63% 75% S Pas de fonction (Shutter ouvert)
192	223	C0	DF	75% 87% F Effet stroboscopique par hasard à vitesse croissante
224	255	E0	FF	88% 100% S Pas de fonction (Shutter ouvert)

**Canal de contrôle 16 - Intensité dimmeur**

Decimal	Hexad.	Percentage	S/F	Caractéristique
0	255	00	FF	0% 100% F Ajustement continue de l'intensité du dimmeur de 0 à 100 %

**Canal de contrôle 17 - Iris**

Decimal	Hexad.	Percentage	S/F	Caractéristique	
0	191	00BF	0% 75%	F	Diamètre max. à min.
192	223	C0DF	75% 87%	F	Effet de pulse ouvert à vitesse diminuante
224	255	E0FF	88% 100%	F	Effet de pulse fermeture à vitesse croissante

**Canal de contrôle 18 - Frost**

Decimal	Hexad.	Percentage	S/F	Caractéristique	
0	191	00BF	0% 75%	F	Frost de 0 à 100 %
192	223	C0DF	75% 87%	F	Effet de pulse ouvert à vitesse diminuante
224	254	E0FE	88% 100%	F	Effet de pulse fermeture à vitesse croissante
255	255	FFFF	100% 100%	S	100 % frost

**Canal de contrôle 19 - Roue d'animation pour effet de flamme**

Decimal	Hexad.	Percentage	S/F	Caractéristique	
0	7	0007	0% 3%	S	Ouvert
8	127	087F	3% 50%	F	Rotation en avant à vitesse diminuante
128	135	8087	50% 53%	S	Pas de rotation
136	255	88FF	53% 100%	F	Rotation en retour à vitesse croissante

**Canal de contrôle 20 - Vitesse CMY**

Decimal	Hexad.	Percentage	S/F	Caractéristique	
0	255	00FF	0% 100%	F	Vitesse maximale à minimale

**Canal de contrôle 21 - Macros des couleurs CMY**

Decimal	Hexad.	Percentage	S/F	Caractéristique	
0	7	0007	0% 3%	S	Neutre
8	15	080F	3% 6%	S	Macro 1
16	23	1017	6% 9%	S	Macro 2
24	31	181F	9% 12%	S	Macro 3
32	39	2027	13% 15%	S	Macro 4
40	47	282F	16% 18%	S	Macro 5
48	55	3037	19% 22%	S	Macro 6
56	63	383F	22% 25%	S	Macro 7
64	71	4047	25% 28%	S	Macro 8
72	79	484F	28% 31%	S	Macro 9
80	87	5057	31% 34%	S	Macro 10
88	95	585F	35% 37%	S	Macro 11
96	103	6067	38% 40%	S	Macro 12
104	111	686F	41% 44%	S	Macro 13
112	119	7077	44% 47%	S	Macro 14
120	127	787F	47% 50%	S	Macro 15
128	135	8087	50% 53%	S	Macro 16
136	143	888F	53% 56%	S	Macro 17
144	151	9097	56% 59%	S	Macro 18
152	159	989F	60% 62%	S	Macro 19
160	167	A0A7	63% 65%	S	Macro 20
168	175	A8AF	66% 69%	S	Macro 21
176	183	B0B7	69% 72%	S	Macro 22
184	191	B8BF	72% 75%	S	Macro 23
192	199	C0C7	75% 78%	S	Macro 24



## Français

200	207	C8	CF	78%	81%	S	Macro 25
208	215	D0	D7	82%	84%	S	Macro 26
216	223	D8	DF	85%	87%	S	Macro 27
224	231	E0	E7	88%	91%	S	Macro 28
232	239	E8	EF	91%	94%	S	Macro 29
240	247	F0	F7	94%	97%	S	Macro 30
248	255	F8	FF	97%	100%	S	Random CMY

### Canal de contrôle 22 - Lampe, reset, programmes internes

Decimal	Hexad.	Percentage	S/F	Caractéristique			
0	19	00 13	0%	7%	S	Changeur de couleur normale, recherche de position dépendant à la distance	
20	29	14 1D	8%	11%	S	Changeur de couleur à chaque position, recherche de position dépendant à la distance	
30	39	1E 27	12%	15%	S	Changeur de couleur et gobo à chaque position, recherche de position dépendant à la distance	
40	59	28 3B	16%	23%	S	Allumer la lampe	
60	79	3C 4F	24%	31%	S	Éteindre la lampe	
80	84	50 54	31%	33%	S	All motor reset	
85	87	55 57	33%	34%	S	Scan motor reset	
88	90	58 5A	35%	35%	S	Colors motor reset	
91	93	5B 5D	36%	36%	S	Gobos motor reset	
94	96	5E 60	37%	38%	S	Shutter & Dimmer motor reset	
97	99	61 63	38%	39%	S	Other motor reset	
100	119	64 77	39%	47%	S	Programme interne 1 (Edit Program Scene 1 - 8)	
120	139	78 8B	47%	55%	S	Programme interne 2 (Edit Program Scene 9 - 16)	
140	159	8C 9F	55%	62%	S	Programme interne 3 (Edit Program Scene 17 - 24)	
160	179	A0 B3	63%	70%	S	Programme interne 4 (Edit Program Scene 25 - 32)	
180	199	B4 C7	71%	78%	S	Programme interne 5 (Edit Program Scene 33 - 40)	
200	219	C8 DB	78%	86%	S	Programme interne 6 (Edit Program Scene 41 - 48)	
220	239	DC EF	86%	94%	S	Programme interne 7 (Edit Program Scene 49 - 56)	
240	255	F0 FF	94%	100%	S	Contrôle par la musique	

### Canal de contrôle 23 - Mouvement Pan avec résolution 16 Bit

### Canal de contrôle 24 - Mouvement Tilt avec résolution 16 Bit

## Control Board

L'unité de contrôle offre plusieurs fonctionnalités, comme par exemple, ajuster l'adresse DMX, l'allumer ou éteindre la lampe, commencer le programme intégré ou redémarrer.

Pressez la touche Mode/Esc pour accéder au menu principal. Pressez la touche Up ou Down pour vous déplacer dans le menu principal. Pressez la touche Enter pour confirmer la sélection. Pressez la touche Up ou Down pour modifier la sélection. Pressez la touche Enter pour confirmer la sélection. Vous pouvez quitter chaque mode avec la touche Mode/Esc. Les différentes fonctions sont décrites ci-dessous.

Valeurs prédéterminées gris.

	Menu princ.	Sous-menu	Affichage	Fonction
<b>Function Mode</b>	Set DMX address	A001~ AXXX		Codage de l'adresse DMX
	Value display	PAN ...		Affichage valeur DMX
	Set to Slave	Slave 1, Slave 2, Slave 3		Ajustement Slave
	Auto program	Master/Alone		Program Run automatique
	Music control	Master/Alone		Program Run contrôlé par le son
<b>Information</b>	Time information	Current time	XXXX	Heures d'appareil temporaires
		Total run time	XXXX	Heures d'appareil
		Total lamp on time	XXXX	Heures de lampe
		Lamp off time	XXXX	Heures de lampe temporaires
		Clear lamp time	ON/OFF	Retablir les heures de lampe
	Temperature info	Base Temperature	XX °C/°F	Température système
		Head Temperature	XXX °C/°F	Température intérieure
Software version	Ver. 1.1		Software version de chaque IC	
<b>Lamp Control</b>	Lamp on or off	ON/OFF		Commuter la lampe
	Automatic La-on	ON/OFF		Allumer la lampe par interrupteur secteur
	Lamp on via DMX	ON/OFF		Allumer la lampe par DMX
	Lamp off via DMX	ON/OFF		Eteindre la lampe par DMX
	Lamp off no DMX	OFF, OFF~19M		Eteindre la lampe quand pas de DMX
	Lamp on at temp.	20-79°C, 45°C/68-174°F, 113°F		Allumer la lampe par la température
	Lamp off at temp.	80-139°C, 130°C/176-282°F, 266°F		Eteindre la lampe par la température
<b>Personality</b>	Status settings	Address via DMX	ON/OFF	Codage de l'adresse DMX par contrôleur
		No DMX status	Close/Hold/Auto/Music	Auto mode if no DMX
		PAN reverse	ON/OFF	PAN/TILT reverse
		TILT reverse	ON/OFF	
		Fine resolution	ON/OFF	Commuter la resolution de 16 bit à 8 bit
		PAN degree	630/540	Ajuster l'angle PAN 630° ou 540°

<b>Personality</b>		Dimmer Speed	Slow/Quick	Ajuster la vitesse du dimmeur	
		Feedback	ON/OFF	Calibrer PAN/TILT automatiquement	
		Movement speed	Speed 1 ~ 4	Choisir la vitesse PAN/TILT	
		Mic sensitivity	70 %, 0~99%	Sensibilité du microphone	
	Service setting		Service Password	Password=XXX	Mot de passe = 050
			Fan voltage	HIGH/LOW	Ajuster le mode du ventilateur
			Gobo speed	QUICK/SLOW	Ajustement rotation des gobos
	Fans Control		Auto fans speed		Ajuster le ventilateur
			High fans speed		
			Low fans speed		
	Display setting	Shutoff time	05M, 01M-59M	Eteindre l'affichage	
	Temperature C/F		Celsius		Ajuster la température °C ou °F
			Fahrenheit		
Initial effect	PAN ...	PAN = XXX ...	Ajustement de la position initiale		
Reset default	ON/OFF		Retabliir la configuration par défaut		
<b>Reset function</b>	Reset All			Reset tous moteurs	
	Reset PAN/TILT			Reset only PAN/TILT	
	Reset Colors			Reset couleurs/CMY + CTO	
	Reset Gobos			Reset Gobos	
	Reset Shutter			Reset only shutter et/o dimmer	
	Reset Others			Reset d'autre moteurs	
<b>Effect Adjust</b>	Test channel	PAN ...		Test des fonctions	
	Manual control	PAN ...	PAN = XXX ...	Ajuster la lampe	
	Calibrate values	--Password-- Color wheel ...	Password=XXX Color wheel=XXX	Calibration des roues d'effets. Mot de passe = 050	
<b>User's Mode Set</b>	User mode	XXXXXX (Band) User mode A User mode B User mode C		User mode pour ajuster l'ordre des canaux	
	Edit user mode	PAN ...	PAN = CH01 ...	Preset User modes	
<b>Edit Program</b>	Select programs	Auto Pro Part 1 Auto Pro Part 2 Auto Pro Part 3	Progr. 1- 10 Progr. 1- 10 Progr. 1- 10	Program 1 Program 2 Program 3	Sélection du programme pour l' Auto Run
	Edit program	Program 1 : Program 10	Program Test Step 01 = SCXXX Step 64 = SCXXX	("Step XX")	Test des programmes Déroulement du programme Enregistrer et quitter
	Edit scenes	Edit scene 001 : Edit scene 250	Pan,Tilt, ... --Scene Time-- Input by outside	Pan=XXX TIME=XX. XS	Sauvegarder et quitter Ajuster des scènes manuellement
	Rec. Controller	XXX~XXX			Enregistrer des scènes automatiquement

## Function Mode

### Codage de l'adresse initiale

Cette fonction permet d'ajuster l'adresse initiale DMX grâce au Control Board.

- Choisissez "**Set DMX address**" en pressant la touche Up ou Down.
- Pressez la touche Enter et ajustez l'adresse initiale en pressant la touche Up ou Down.
- Pressez la touche Enter pour confirmer la sélection.
- Pressez la touche Mode/Esc pour retourner au menu principal.

### Affichage du valeur DMX

Cette fonction permet d'afficher le valeur DMX de chaque canal. L'affichage indique automatiquement le canal avec un changement du valeur DMX.

### Ajustement Slave

Cette fonction permet de définir l'appareil comme slave. Vous pouvez choisir entre 3 programmes Slave différents. Pour plus d'information consultez „Edit Program“ - „Select Programs“

### Program Run automatique

La fonction "**Auto program**" permet d'appeler le programme interne. Vous pouvez définir le programme sous "Select program". Vous pouvez définir le numéro de steps sous "Edit program". Vous pouvez éditer les scènes individuelles sous "Edit scenes". Vous pouvez appeler les scènes automatiquement, c'est à dire avec le step-time ajusté. Le choix „ALONE“ signifie le mode Stand Alone et „MASTER“ que l'appareil est défini comme Master.

### Contrôle par le son

La fonction "**Music control**" permet d'appeler le programme interne. Vous pouvez appeler les scènes contrôlé par le son. Le choix „ALONE“ signifie le mode Stand Alone et „MASTER“ que l'appareil est défini comme Master.

## Information

### Time information

#### Heures de fonctionnement d'appareil temporaires

Cette fonction permet d'afficher les heures de fonctionnement d'appareil. L'affichage indique "XXXX", "X" signifie le numéro d'heures. Dans le cas d'arrêt le compteur est mis à 0.

#### Heures de fonctionnement d'appareil

Cette fonction permet d'afficher les heures de fonctionnement d'appareil. L'affichage indique "XXXX", "X" signifie le numéro d'heures.

#### Heures de fonctionnement de la lampe

Cette fonction permet d'afficher les heures de fonctionnement de la lampe. L'affichage indique "XXXX", "X" signifie le numéro d'heures.

#### Temps de fonctionnement de la lampe temporaire (en minutes)

Cette fonction permet d'afficher les heures de fonctionnement de la lampe. L'affichage indique "XXXX", "X" signifie le nombre de minutes. Le temps sera mis à 0 si la lampe est éteinte.

#### Retablir les heures de fonctionnement de la lampe

Cette fonction permet de retablir les heures de fonctionnement de la lampe. S.v.p. effectuez cette fonction après chaque changement de la lampe.

- Choisissez "**Clear lamp time**" en pressant la touche Up ou Down.
- Pressez la touche Enter pour confirmer la sélection.
- Pressez la touche Up ou Down, l'affichage indique "ON" ou "OFF".
- Pressez la touche Enter pour confirmer la sélection.
- Pressez la touche Mode/Esc pour retourner au menu principal.

### Temperature info

#### Température système

L'affichage indique la température système dans la base (proche de l'affichage LCD) en degré Celsius/ degré Fahrenheit.

### Température intérieure

L'affichage indique la température intérieure dans la tête (proche du filtre CMY) en degrés Celsius/dégré Fahrenheit.

### Software version

Cette fonction permet d'afficher le software version de l'appareil.

- Choisissez "Software version" en pressant la touche Up ou Down.
- Pressez la touche Enter, l'affichage indique "V-X.X", "X.X" indique le numéro de la version, p.ex. "V-1.0". "V-2.6" etc.
- Pressez la touche Mode/Esc pour retourner au menu principal.

## Lamp control

### Commuter la lampe

Cette fonction permet d'allumer et éteindre la lampe grâce à l'unité de contrôle.

- Choisissez "**Lamp on or off**" en pressant la touche Up ou Down.
- Pressez la touche Enter, l'affichage indique "ON" ou "OFF".
- Pressez la touche Up ou Down pour choisir "ON" pour allumer la lampe, ou "OFF" pour l'éteindre.
- Pressez la touche Enter pour confirmer la sélection.
- Pressez la touche Mode/Esc pour retourner au menu principal.

### Allumer la lampe par interrupteur secteur

Cette fonction permet de programmer l'appareil de façon que la lampe s'allume automatiquement dès que vous mettez l'appareil sous tension. Choisissez "ON" si la lampe doit s'allumer automatiquement, "OFF" si la lampe doit rester éteinte.

### Allumer la lampe par DMX

Cette fonction permet d'allumer la lampe grâce au contrôleur externe (canal DMX no. 22, valeur 40-59). Pressez la touche Up ou Down pour choisir "ON" quand vous voulez activer cette fonction ou "OFF" sinon.

### Eteindre la lampe par DMX

Cette fonction permet d'éteindre la lampe grâce au contrôleur externe (canal DMX no. 22, valeur 60-79). Pressez la touche Up ou Down pour choisir "ON" quand vous voulez activer cette fonction ou "OFF" sinon.

### Eteindre la lampe si pas de DMX

Cette fonction permet d'éteindre la lampe quand il n'y a pas de signal DMX. L'appareil éteint la lampe automatiquement quand il n'y a pas de signal DMX.

### Allumer la lampe en fonction de la température

Cette fonction permet d'ajuster à quelle température l'appareil allume la lampe après avoir éteint la lampe automatiquement. Pressez la touche Up ou Down pour choisir la température désirée entre 20° et 79° C.

### Eteindre la lampe en fonction de la température

Cette fonction permet d'ajuster à quelle température l'appareil éteint la lampe automatiquement. Pressez la touche Up ou Down pour choisir la température désirée entre 80 °C et 139 °C. La température d'utilisation normale doit être inférieure à 90 °C. La température supérieure à 90 °C peut provoquer l'arrêt de la fonction de la lampe. Assurez-vous que la température ambiante ne dépasse pas 45 °C pour garantir la désurchauffe suffisante.

## Personality

### Status settings

#### Codage de l'adresse DMX par contrôleur

Cette fonction permet d'ajuster l'adresse initiale DMX grâce au contrôleur externe.

- Choisissez "**Address via DMX**" en pressant la touche Up ou Down.
- Pressez la touche Enter, l'affichage indique "**ON**" ou "**OFF**".
- Pressez la touche Up ou Down pour choisir "**ON**" quand vous voulez activer cette fonction ou "**OFF**" sinon.
- Pressez la touche Enter pour confirmer la sélection.
- Pressez la touche Mode/Esc pour retourner au menu principal.
- Sur le contrôleur, ajustez le valeur DMX du canal 1 sur "7".
- Ajustez le valeur DMX du canal 2 sur "7" ou "8". Quand la sélection est "7" vous pouvez ajuster l'adresse initiale entre 1 et 255. Quand la sélection est "8" vous pouvez ajuster l'adresse initiale entre 256 et 511.
- Ajustez le valeur DMX du canal 3 sur l'adresse initiale désirée. Quand vous voulez ajuster l'adresse initiale 57, ajustez le valeur DMX du canal 1 sur "7", canal 2 sur "7" et canal 3 sur "57". Quand vous voulez ajuster l'adresse initiale 420, ajustez le valeur DMX du canal 1 sur "7", canal 2 sur "8" et canal 3 sur "164" ( $256+164=420$ ).
- Attendez c. 20 secondes et l'appareil effectuera un reset. Après, la nouvelle adresse initiale est ajustée.

#### Auto mode if no DMX

La fonction "**No DMX status**" permet d'appeler des modes différents quand il n'y a pas de signal DMX.

- Choisissez "**Close, Hold, Auto ou Music**" en pressant la touche Up ou Down.
- Pressez la touche Enter; l'affichage indique "**ON**" ou "**OFF**".
- Pressez la touche Up ou Down jusqu'à "**ON**" pour activer cette fonction, "**OFF**" pour désactiver.
- Pressez la touche Enter pour confirmer la sélection.
- Pressez la touche Mode/Esc pour retourner au menu principal.

#### Close

La fonction "**Close**" permet de fermer le shutter et d'ajuster l'appareil à la position central quand il n'y a pas de signal DMX. Ce mode correspond à l'ajustement **Auto = OFF** et **Music = OFF**.

#### Hold

La fonction "**Hold**" permet de maintenir le dernier programme DMX quand il n'y a pas de signal DMX.

#### Auto

La fonction "**Auto**" permet d'appeler le programme interne quand il n'y a pas de signal DMX.

#### Music

La fonction "**Music**" permet d'appeler le programme interne quand il n'y a pas de signal DMX.

#### Pan reverse

Cette fonction permet d'invertir le mouvement Pan.

#### Tilt reverse

Cette fonction permet d'invertir le mouvement Tilt.

#### Commuter la resolution de 16 bit à 8 bit

Cette fonction permet de commuter la resolution de l'appareil de 16 bit à 8 bit.

- Choisissez "**Fine resolution**" en pressant la touche Up ou Down.
- Pressez la touche Enter, l'affichage indique "**ON**" ou "**OFF**".
- Pressez la touche Up ou Down pour choisir "**ON**" pour ajuster 16 bit ou "**OFF**" pour ajuster 8 bit. Les canaux PAN Fine et TILT Fine seront désactivés.
- Pressez la touche Enter pour confirmer la sélection.
- Pressez la touche Mode/Esc pour retourner au menu principal

#### Ajuster l'angle PAN 630° ou 540°

Cette fonction permet d'ajuster l'angle PAN.

- Choisissez "**Pan degree**" en pressant la touche Up ou Down.
- Pressez la touche Enter, l'affichage indique "**540**".
- Pressez la touche Up ou Down pour choisir "**540**" ou "**630**".

- Pressez la touche Enter pour confirmer la sélection.
- Pressez la touche Mode/Esc pour retourner au menu principal

### Ajuster la vitesse du dimmeur

Cette fonction permet d'ajuster la vitesse du dimmeur.

#### Attention:

Quand vous voulez dimmer plusieurs appareils connectés et il y'a des version de software différents, vous deviez ajustez la vitesse du dimmeur SLOW pour maintenir la compatibilité.

### Calibrer PAN/TILT automatiquement

Cette fonction permet de calibrer le mouvement PAN et TILT sur le positions initiales correctes.

### Ajuster la vitesse PAN/TILT

Cette fonction permet de définir la vitesse PAN/TILT. Vous pouvez choisir entre 4 modes différents.

### Sensibilité du microphone

Cette fonction permet d'ajuster le sensibilité du microphone souhaité entre 0 et 99%.

- Choisissez "**Mic sensitivity**" en pressez la touche Up ou Down.
- Pressez la touche Enter, l'affichage indique "**70 %**".
- Pressez la touche Up ou Down pour choisir la sensibilité souhaité.
- Pressez la touche Enter pour confirmer la sélection.
- Pressez la touche Mode/Esc pour retourner au menu principal

### Service setting

Le mot de passe pour cette fonction est „**050**“.

### Ajuster le mode du ventilateur

Cette fonction permet d'ajuster le mode du ventilateur.

- Choisissez "**Fan voltage**" en pressant la touche Up ou Down.
- Pressez la touche Enter, l'affichage indique "**LOW**".
- Pressez la touche Up ou Down pour choisir "**LOW**" ou "**HIGH**".
- Pressez la touche Enter pour confirmer la sélection.
- Pressez la touche Mode/Esc pour retourner au menu principal

### Rotation des gobos

Cette fonction permet de choisir la rotation de gobo.

- Choisissez "**Gobo speed**" en pressant la touche Up ou Down.
- Pressez la touche Mode/Enter, l'affichage indique "**SLOW**".
- Pressez la touche Up ou Down pour choisir "**SLOW**" ou "**QUICK**".
- Pressez la touche Enter pour confirmer la sélection.
- Pressez la touche Mode/Esc pour retourner au menu principal

### Ajuster le ventilateur

Cette fonction permet d'ajuster le mode du ventilateur encore une fois. Vous pouvez choisir „**Auto fans speed**“, „**High fans speed**“ et „**Low fans speed**“.

### Eteindre l'affichage

Cette fonction permet d'éteindre l'affichage dans 1 jusqu'à 59 minutes.

### Ajuster la température °C ou °F

Cette fonction permet d'ajuster la température °C ou °F.

- Choisissez "**Temperature C/F**" en pressant la touche Up ou Down.
- Pressez la touche Enter, l'affichage indique "**Celsius**".
- Pressez la touche Up ou Down pour choisir "**Celsius**" ou "**Fahrenheit**".
- Pressez la touche Enter pour confirmer la sélection.
- Pressez la touche Mode/Esc pour retourner au menu principal

### Ajustement de la position start

Cette fonction permet d'ajuster la position start du canal respectif.

### **Reset function**

Cette fonction permet d'effectuer un Reset grâce à l'unité de contrôle. Choisissez les différents fonctions Reset en pressant la touche Up ou Down.

### **Retablir à la configuration initiale**

Cette fonction permet de retablir l'appareil à la configuration initiale. Tous les ajustements soient retablis sur la valeur prédéterminée à l'usine (gris). Toutes scènes mémorisées soient perdues.

### **Effect Adjust**

#### **Test des fonctions**

Cette fonction permêt de contrôler la fonction (correcte) de chaque canal.

#### **Ajuster la lampe**

Cette fonction permet d'ajuster la lampe grâce à l'unité de contrôle. Quand cette fonction est activée, tous les effets sont désactivés, le shutter est ouvert et l'intensité du dimmeur est 100 %. Grâce aux fonctions différents, vous pouvez centrer le rayon et l'ajuster.

#### **Calibration des roues d'effets**

Cette fonction permet de calibrer les positions correctes des roues d'effets. Le mot de passe pour cette fonction est „050“.

### **Users mode set**

#### **User mode**

User mode pour ajuster l'ordre des canaux.

#### **Edit User mode**

User mode pour ajuster l'ordre des canaux (preset).

### **Edit program**

#### **Sélection du programme pour Auto-programme**

Cette fonction permet de sélectionner le programme désiré pour l' Auto Run.

#### **Editer un programme**

Cette fonction permet d'éditer des programmes internes.

#### **Editer une scène**

Cette fonction permet d'éditer des scènes spécifiques.

#### **Enregistrer scènes automatiq.**

L'appareil dispose d'un DMX-recorder interne avec lequel vous pouvez transmettre les scènes programmées avec votre contrôleur DMX à l'appareil. Ajustez les no. des scènes désirées en pressez la touche Up ou Down (de – à). Maintenant quand vous appelez les scènes sur votre contôleur, elles sont automatiquement transmises à l'appareil.

#### **Information supplémentaire:**

L'appareil Master peut envoyer aux appareils Slave 3 groupes de données différents. Cela signifie qu'un appareil Master peut démarrer 3 unité Slave avec un programme différent pour chacune. L'unité Master envoie les 3 parties de programme enchainées.





L'appareil Slave reçoit les données de l'appareil Master vers le groupe auquel il appartient. Par exemple, un appareil Slave est enregistré comme „Slave 1“ à travers le menu „Set to Slave“, alors il recevra „Auto Program Part 1“ envoyé par l'appareil Master. L'appareil Slave enregistré comme „Slave 2“ recevra „Auto Program Part 2“.

**Pour commencer un programme Auto effectuez les procédures suivantes:**

1. Enregistrer comme Slave

- Choisissez **“Function Mode”** en pressez la touche Up ou Down.
- Pressez la touche Enter pour confirmer la sélection.
- Choisissez **“Set to slave”** en pressez la touche Up ou Down.
- Pressez la touche Enter pour confirmer la sélection.
- Pressez la touche Up ou Down jusqu'à **“Slave 1”**, **“Slave 2”** ou **“Slave 3”**.
- Pressez la touche Enter pour confirmer la sélection.
- Pressez la touche Mode/Esc pour retourner au menu principal.

2. Lancement du programme automatique

- Choisissez **“Function Mode”** en pressez la touche Up ou Down.
- Pressez la touche Enter pour confirmer la sélection.
- Choisissez **“Auto Programm”** en pressez la touche Up ou Down.
- Pressez la touche Enter pour confirmer la sélection.
- Pressez la touche Up ou Down pour choisir **“Master”** ou **“Alone”**. Le choix „ALONE“ signifie le mode Stand Alone et „MASTER“ que l'appareil est défini comme Master.
- Pressez la touche Enter pour confirmer la sélection.
- Pressez la touche Mode/Esc pour retourner au menu principal.

3. Le choix du programme pour l'Auto Pro Part

- Choisissez **“Edit program”** en pressez la touche Up ou Down.
- Pressez la touche Enter pour confirmer la sélection.
- Choisissez **“Select programs”** en pressez la touche Up ou Down.
- Pressez la touche Enter pour confirmer la sélection.
- Pressez la touche Up ou Down, pour configurer **“Auto Pro Part 1”**, **“Auto Pro Part 2”** ou **“Auto Pro Part 3”** ainsi que le programme Slave qui doit être envoyé. Le choix „Part 1“ signifie que l'unité Slave doit effectuer le même programme que les unités Master.
- Pressez la touche Enter pour confirmer la sélection.
- Pressez la touche Mode/Esc pour retourner au menu principal.

4. Le choix du programme pour l'Edit Program

- Choisissez **“Edit program”** en pressez la touche Up ou Down.
- Pressez la touche Enter pour confirmer la sélection.
- Choisissez **“Edit program”** en pressez la touche Up ou Down.
- Pressez la touche Enter pour confirmer la sélection.
- Pressez la touche Up ou Down, pour choisir le programme spécifique désiré. Cette fonction permet d'éditer des scènes dans le programme.
- Pressez la touche Enter pour confirmer la sélection.
- Pressez la touche Mode/Esc pour retourner au menu principal.

5. Marquage automatique des scènes

- Choisissez **“Edit program”** en pressez la touche Up ou Down.
- Pressez la touche Enter pour confirmer la sélection.
- Choisissez **“Edit scenes”** en pressez la touche Up ou Down.
- Pressez la touche Enter pour confirmer la sélection.
- Pressez la touche Up ou Down, pour choisir le numéro de la scène désirée. On peut programmer 250 scènes au maximum.
- Pressez la touche Enter pour confirmer la sélection.
- Pressez la touche Up ou Down, pour donner la valeur désirée.
- Pressez la touche Enter pour confirmer la sélection.
- Pressez la touche Mode/Esc pour retourner au menu principal.

**Exemple:**

Programme 2 contient les scènes: 10, 11, 12, 13.

Programme 4 contient les scènes: 8, 9, 10.

Programme 6 contient les scènes: 12, 13, 14, 15, 16.

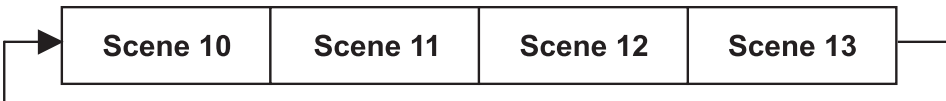
Auto Pro Part 1 est Programm 2.

Auto Pro Part 2 est Programm 3.

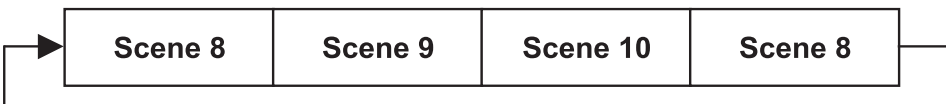
Auto Pro Part 3 est Programm 6.

Le 3 groupes des Slaves executent l'Auto Programm dans les intervalles de temps donnés, comme il est illustré sur la figure:

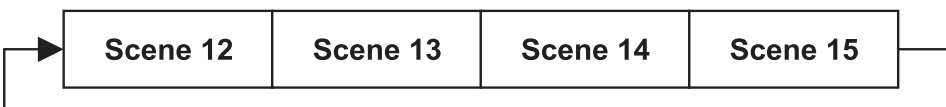
**Part 1:**



**Part 2:**



**Part 3:**



***Avis d'erreur et d'information***

Quand vous mettre l'appareil en service, il fait un Reset. Quand l'affichage indique un avis d'erreur, il y a un erreur sur un ou plusieurs canaux. L'avis d'erreur signifie le canal respectif.

Quand l'affichage indique p.ex. "Color Wheel", ça signifie un erreur sur la roue de couleurs. Quand il y a autres erreurs sur canaux différents, les avis d'erreur clignote 5 fois dans l'affichage, après l'appareil fait un Reset. Quand les avis d'erreur apparaient 3 fois, l'appareil detecte quand il y a plus de 3 erreurs. Quand il y a 3 erreurs ou plus, l'appareil ne fonctionne pas sans erreurs, quand il y a moins de 3 erreurs, seulement les canaux avec erreur ne fonctionne sans erreurs.

L'avis d'erreur respectif est indiqué quand il y'a des fonctions d'erreur magnetiques (la photodiode est défectueuse ou le magnet manque) ou le moteur pas à pas est defectueux (ou le circuit respectif sur la platine principale). Le feature du canal respectif n'est pas à la position correcte.

Les avis d'erreur différents sont:

- |                      |                        |                        |                   |
|----------------------|------------------------|------------------------|-------------------|
| <b>PAN Moving</b>    | <b>Yellow COLOR</b>    | <b>GOBO Rotation 2</b> | <b>Iris</b>       |
| <b>TILT Moving</b>   | <b>CTO COLOR</b>       | <b>Prism</b>           | <b>Fire wheel</b> |
| <b>COLOR Wheel</b>   | <b>Rotation GOBO 1</b> | <b>Focus error</b>     |                   |
| <b>Cyan COLOR</b>    | <b>GOBO Rotation 1</b> | <b>Stepless zoom</b>   |                   |
| <b>Magenta COLOR</b> | <b>Rotation GOBO 2</b> | <b>Strobe</b>          |                   |

## NETTOYAGE ET MAINTENANCE

L'entrepreneur doit assurer à ce que les installations concernant la sécurité technique et la sécurité des machines soient examinés au moins tous les quatre ans par un expert au cadre de l'épreuve de réception. L'entrepreneur doit assurer à ce que les installations concernant la sécurité technique et la sécurité des machines soient examinés au moins une fois par an par une personne compétente.

Entre autres, il faut respecter particulièrement les points suivants:

- 1) Tous les vis avec lesquelles l'appareils ou des parties de l'appareil sont montés, doivent être fixement serrées et ne doivent pas être corrodées.
- 2) Au boîtier, aux fixations et au lieu de montage (plafond, fixations pour une installation sur un niveau moins élevé, Traverse) aucune déformation doit être visible.
- 3) Des parties mouvantes mécaniques comme des axes, des oeillets et similaires, ne doivent pas avoir aucune trace d'usure (par ex. usure par frottement ou dommages) et ne doivent pas tourner de manière déséquilibrée.
- 4) Les lignes de raccord électriques ne doivent pas avoir aucun endommagement, vieillissement de matériel (par ex. des lignes poreux) ou des dépôts. D'autres régulations adaptées au lieu d'utilisation respectif et à l'utilisation, seront respectées par l'installateur compétent et des défauts de sécurité seront éliminés.



### **DANGER DE MORT!**

**Toujours débrancher avant de procéder à l'entretien!**

L'appareil doit être nettoyé régulièrement de contaminations comme de la poussière etc. Pour le nettoyage, utilisez un torchon non pelucheux humide. Ne pas utiliser un aucun cas de l'alcool ou des détergents pour le nettoyage.



### **ATTENTION!**

**La lentille endommagée doit être remplacée pour que la qualité du rayon ne soit pas amoindrie par les fissures ou rayures éventuelles!**

La lentille d'objectif doit être nettoyée toutes les semaines, car des résidus de liquide de brouillard se déposent rapidement. Nettoyer le ventilateur tous les mois.

Le PHS-750E dispose de deux filtres anti-poussière dans la tête. Ces filtres doivent être nettoyés tous les six mois pour assurer une circulation de l'air parfaite.

#### **Procédure:**

**Pas 1:** Dévissez les vis de fixation du couvercle de boîtier.

**Pas 2:** Retirez le couvercle.

**Pas 3:** Retirez les filtres anti-poussière et nettoyez-les.

**Pas 4:** Remplacez les filtres anti-poussière et vissez les vis de fixation.

**Pas 5:** Remplacez le couvercle de boîtier et vissez les vis de fixation.



**Ne jamais mettre l'appareil sous tension avant que le boîtier ne soit refermé.**

Les gobos peuvent être nettoyés à l'aide d'une brosse douce. Nettoyer l'intérieur du projecteur au moins une fois par an avec un aspirateur ou une lame d'air. Les verres colorés dichroïques, la roue de gobos et les lentilles doivent être nettoyés une fois par mois.

Pour que les paliers des gobos rotatifs fonctionnent bien, ils doivent être huilés tous les six mois. Utiliser pour cela une seringue à aiguille fine. La quantité de l'huile ne doit pas être démesurée pour éviter que l'huile n'écoule pas durant la rotation.

L'intérieur de l'appareil ne contient pas de parties nécessitant un entretien sauf la lampe et le fusible. L'entretien et les réparations doivent être effectuées par un technicien compétent!

Veuillez faire attention aux instructions sous "Installer/Remplacer la lampe".

## Remplacer le fusible

Une ampoule défectueuse peut entraîner un fusible "grillé". Toujours remplacer un fusible par un autre de modèle identique.

**Avant le remplacement du fusible débrancher l'appareil.**

### Procédure:

- Pas 1:** Dévissez le porte-fusible (dans le sens inverse des aiguilles d'une montre) au dos de l'appareil avec un tournevis et le retirer du boîtier.
- Pas 2:** Retirez le fusible défectueux du porte-fusible.
- Pas 3:** Installez le nouveau fusible au porte-fusible.
- Pas 4:** Remettez le porte-fusible dans le boîtier et vissez-le.

Si des pièces de rechange sont nécessaires, toujours utiliser des pièces d'origine.

Quand le câble secteur de cet appareil est endommagé, il doit être remplacé par un installateur agréé pour éviter des dangers.

Pour tout renseignement complémentaire, votre revendeur se tient à votre entière disposition.

## CARACTERISTIQUES TECHNIQUES

Alimentation:	230 V AC, 50 Hz ~
Puissance de rendement:	975 W
Canaux de contrôle DMX:	24
Connexion DMX-512:	XLR 5-pôles et 3-pôles
Fréquence des flash:	13 Hz
Système de couleurs:	Mélange de couleurs CMY
Roue de couleurs:	8 dichroïques + ouverts
Roue de gobos rotatifs 1:	6 gobos et ouverts
Roue de gobos rotatifs 2:	6 gobos et ouverts
Diamètre extérieur des gobos:	27 mm
Diamètre d'image des gobos:	23 mm
Mouvement PAN maximal 630°:	en 3,5 s
Mouvement TILT maximal 265°:	en 2,5 s
Longueur de la surface de base (avec poignées):	475 mm
Largeur de la suspension:	355 mm
Hauteur (tête horizontale):	520 mm
Poids (net):	30,5 kg
Maximale température ambiante $T_a$ :	45° C
Maximale température du boîtier (à l'équilibre) $T_B$ :	110° C
Distance minimum au surface inflammables:	0,5 m
Distance minimum au objet illuminé:	0,5 m
Fusible:	T 2 A, 250 V + T 6,3 A, 250 V
<b>Accessoires:</b>	
PHILIPS MSR 700SA/DE GOLD SFC 10-4 750h	N° d'art. 89312015
FUTURELIGHT CP-256/64 contrôleur 16bit	N° d'art. 51834288
FUTURELIGHT CP-512/64 contrôleur 16bit	N° d'art. 51834295
Wizard-512 USB DMX-Software + Interface	N° d'art. 51860102
Wizard-1024 USB DMX-Software + Interface	N° d'art. 51860110
FUTURELIGHT DES-3 Fiche termination 3pôle	N° d'art. 51834001
FUTURELIGHT DES-5	N° d'art. 51834002
FUTURELIGHT GH-27/23 Type A support de go	N° d'art. 51836929

**Attention! Les données imprimées dans ce mode d'emploi sont susceptibles d'être modifiées sans préavis. 12.11.2008 ©**

MANUAL DEL USUARIO

# Futurelight®

## PHS-750E Pro-Head-Spot



**¡PRECAUCIÓN!**

¡Evite el contacto de este aparato con la lluvia y la humedad!  
¡Desconectar de la corriente antes de abrir la caja!

**POR SU PROPIA SEGURIDAD, POR FAVOR LEA ESTE MANUAL DEL USUARIO DETENIDAMENTE ANTES DE LA CONEXIÓN INICIAL!**

Toda persona implicada en la instalación, manejo y mantenimiento de este aparato tiene que

- estar cualificada
- seguir las instrucciones de este manual
- tratar el manual como parte del producto
- mantener el manual durante la vida del producto
- pasar el manual a cada sucesivo poseedor o usuario del producto
- descargar la última versión del manual del Internet

### INTRODUCCIÓN

Gracias por haber elegido un FUTURELIGHT PHS-750E. Verá que ha adquirido un aparato potente y versátil.

Desembale su PHS-750E.

#### ***Incluido en la entrega***

1	Aparato	
1	Manual del usuario	
1	Cable MC-50, 5m, negro, XLR m/f, simetr.	3022050N
2	FUTURELIGHT OC-1 Omega-clamp	51836995

## INSTRUCCIONES DE SEGURIDAD



### ¡PRECAUCIÓN!

¡Tenga cuidado cuando opere con este aparato. Con un voltaje peligroso puede sufrir una peligrosa descarga eléctrica al tocar los cables!

Este aparato ha salido de nuestro establecimiento en absolutas perfectas condiciones. Para mantener esta condición y asegurar un manejo seguro, es absolutamente necesario para el usuario seguir las instrucciones de seguridad y notas de advertencia escritas en este manual del usuario.



#### Importante:

*Los daños causados por no hacer caso de las instrucciones de este manual del usuario no están sujetos a garantía. El proveedor no aceptará responsabilidad por ningún defecto o problema resultante.*

Si el aparato ha estado expuesto a grandes cambios de temperatura (p.e. tras el transporte), no lo enchufe inmediatamente. La condensación de agua producida podría dañar su aparato. Deje el aparato desconectado hasta que llegue a la temperatura ambiente.

Antes de la puesta en marcha inicial, por favor asegúrese de que no hay daños causados durante el transporte. Si el aparato u el cable están estropeado, consulte a su proveedor y no use el aparato.

Este aparato pertenece a la clase de protección I. El aparato sólo debe ser conectado con un enchufe de la clase I con voltaje y frecuencia idéntico como indicado en el aparato. Un voltaje u enchufe inapropiado puede destruir el aparato o causar un golpe eléctrico mortal.

Siempre conectar la clavija de alimentación al final. La clavija debe ser insertado sin fuerza. Asegúrese de que la clavija está firmemente conectado con el enchufe.

La boquilla del cable u el conector del aparato no debe ser cargado con tracción. Siempre debe haber una longura suficiente de cable al aparato. Otra vez, el cable puede ser estropeado que puede causar un golpe eléctrico mortal.

Preste atención que el cable de alimentación no esté aplastado o pueda estar atravesado por algún tipo de superficie afilada. Compruebe el estado del aparato y del cable regularmente.

Cuando Vd. utilice prolongaciones, asegúrese de que el sección de los conectores está suficiente para el corriente del aparato. Todas las instrucciones del cable de alimentación deben ser respetadas.

Desconecte el aparato de la red cuando no vaya a ser utilizado y antes de limpiarlo. Maneje el cable únicamente por el enchufe. No desenchufe el aparato de la red tirando del cable de alimentación. Otra vez, el cable u la clavija puede ser estropeado que puede causar un golpe eléctrico mortal. Si enchufes o interruptores no son accesibles, el aparato debe ser desconectado de la red.

Desconecte el aparato de la red cuando hay polvo en la clavija u el aparato. Limpie el aparato con un paño suave y húmedo. Polvo puede reducir la insulación que puede causar un golpe eléctrico mortal. Poluciones mas graves deben ser removidos por un especialista.

Líquido de todas formas deben nunca entrar en enchufes, conectores u algunos orificios del aparato. Cuando supone que líquido puede haber entrado en el aparato, desenchufe el aparato inmediatamente. También cuando el aparato se ha encontrado en un ambiente muy humedo. El aparato debe ser controlado por un especialista si insulaciones están reducidos a causa del líquido. Insulaciones reducidos pueden causar un golpe eléctrico mortal.

Piezas de todas formas deben nunca entrar en el aparato - especialmente piezas de metal. Cuando supone que piezas de metal pueden haber entrado en el aparato, desenchufe el aparato inmediatamente. Malfunciones o cortocircuitos pueden causar un golpe eléctrico mortal.

**Peligro de quemadura!** Nunca instalar el aparato en superficies facilmente inflamables (p.ej. tapiz de feria)!

**Atención:** ¡No toque la caja del aparato durante su operación (la caja se caliente)!

No haga efecto de flash con el aparato ya que ésto reduciría la vida de la lámpara.



### **¡PELIGRO PARA LA SALUD!**

**¡No mirar directamente a la fuente de luz, las personas sensibles pueden recibir un shock epiléptico (especialmente dirigido a los epilépticos)!**

Manténgalo lejos del alcance de los niños y de personal no profesional.

Nunca operar el aparato sin observación.

## **INSTRUCCIONES DE MANEJO**

Este aparato es un efecto luminoso para crear efectos de decoración. El aparato sólo es permitido para una conexión con una tensión alternativa de 230 V, 50 Hz y ha sido diseñado para ser usado en interiores.

Este aparato ha sido diseñado para usos profesionales, por ejemplo en escenas, discotecas, teatros etc.

Efectos de luz no son diseñados para un uso permanente. Considere Vd. que pausas de operación aumentan la vida de su aparato.

No agite el aparato. Evite la fuerza bruta al instalar y durante el manejo del aparato.

Nunca alzar el aparato por la cabeza del proyector. Siempre coger el aparato por las asas de transporte.

Cuando buscar el sitio de instalación, por favor asegúrese de que el aparato no está expuesto a calor extremo, humedad o polvo. No debe haber cables mal instalados o no fijados correctamente. Asegúrese de que el aparato no puede ser tocado o tumbado. ¡Se pone usted en peligro y pone en peligro a otros!


Nunca operar o almacenar el aparato en un ambiente con agua proyectada, lluvia, humedad o humo. Alta humedad puede reducir la insulación y causar un golpe eléctrico mortal. Cuando emplear máquinas de humo, el aparato debe ser instalado con una distancia mínima de 0,5 metros a la máquina de humo. La sala debe sólo estar saturado con humo que una visibilidad de 10 metros está garantizado.

La temperatura ambiente debe ser entre  $-5^{\circ}$  C y  $+45^{\circ}$  C. Mantenga el aparato alejado del sol directo (especialmente en el coche) y de fuentes de calor.

La humedad relativa no debe ser mas de 50 % en una temperatura ambiente de  $45^{\circ}$  C.

Este aparato sólo debe ser utilizado en una altura entre -20 y 2000 m arriba del mar.

Nunca operar el aparato en tormentas. Sobrevoltaje puede destruir el aparato. Siempre desconectar el aparato durante tormentas.

El símbolo  indica la distancia por mínimo a objetos iluminados. La distancia entre la salida de luz y el área iluminado no debe ser menos de este valor.

Sólo instalar el aparato en superficies no inflamables. Para garantizar una bien ventilación, Vd. debe respetar un espacio de 50 cm en torno al aparato. Note por favor, que objetos sensibles a calor pueden ser transformados o dañados debido al calor emitado.

Durante el montaje del proyector, el desmontaje y operaciones de mantenimiento asegúrese de que el área debajo del lugar de la instalación está bloqueado.

Para una montaje por encima de la cabeza (altura de montaje  $>100$  cm), siempre fije el aparato con un cable de anclaje apropiado por razones de seguridad. El cable de anclaje debe ser fijado en las fijaciones previstas. Nunca fijar el cable de anclaje en los asas de transporte.

Cuando ponga el aparato en marcha, por favor asegúrese de que la caja está firmemente cerrada y todos los tornillos necesarios están atornillados.

La lámpara nunca debe ser encendida cuando el objetivo o alguna cubierta de la caja está abierta como al operar lámparas de descarga hay un peligro de explosión y una radiación ultravioleta enorme que puede causar quemaduras.

La máxima temperatura ambiente  $T_a = 45^\circ \text{C}$  nunca debe ser excedido.

Maneje el aparato sólo después de familiarizarse con sus funciones. No permita el manejo a personas que no conocen el aparato lo suficientemente bien. La mayoría de los daños son causados por manejo inadecuado de inexpertos.

Si el aparato debe ser transportado, utilice el embalaje original para evitar daños de transporte.

¡Por favor tenga en cuenta que por razones de seguridad las modificaciones no autorizadas del aparato están prohibidas!

El código de barras de serie no debe ser quitado del aparato, en caso de que esto ocurra la garantía ya no es válida.

Cuando el aparato será utilizado de un modo diferente como descrito en este manual, esto puede causar daños en el producto y la garantía expira. Además todos usos diferentes pueden causar peligros como p. ej. cortocircuito, quema, descarga eléctrica, explosión de la lámpara, caída, etc.

## DESCRIPCIÓN DEL APARATO

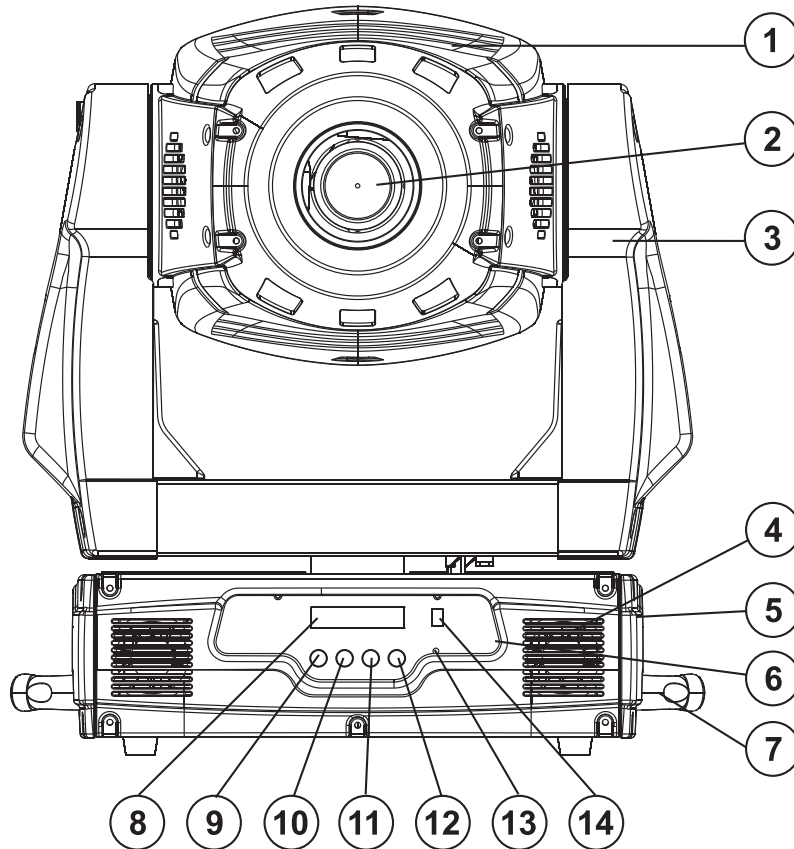
### **Features**

#### **Moving Head multi función**

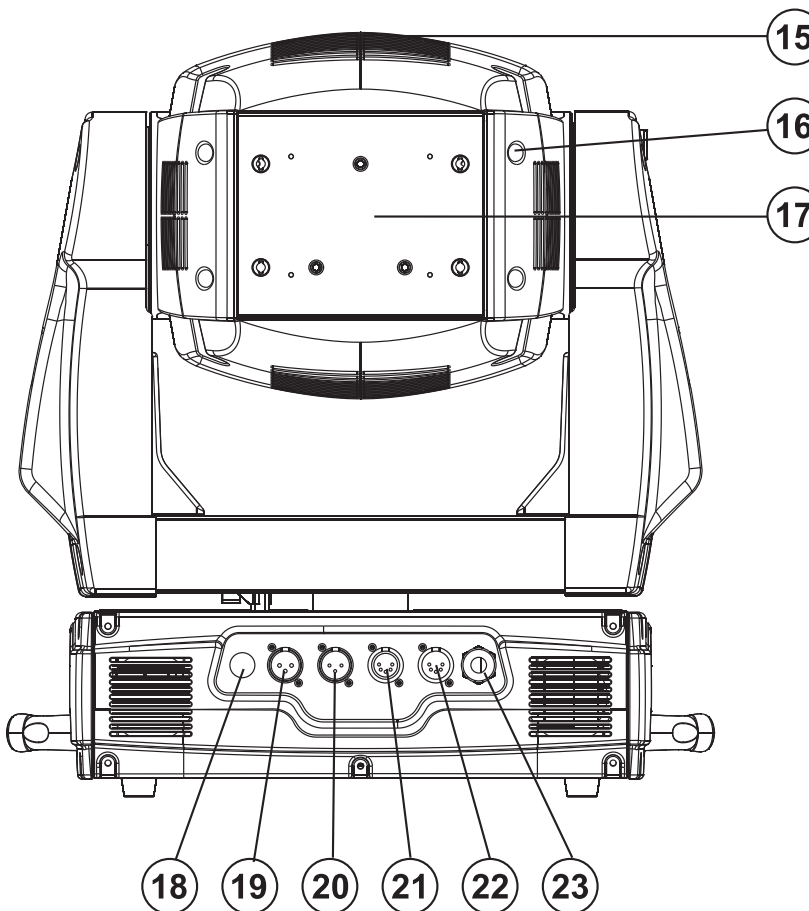
- Con ballast electrónico
- Rueda de colores con 8 filtros de color dicróico más blanco
- Mezcla de colores CMY para variaciones de colores indefinidas
- Cambio de colores conmutable (modo 1: sólo colores llenos, modo 2: cambio de colores en cada posición)
- Efecto arco iris (Rainbow) en ambas direcciones
- Sistema de slot in para cambiar los gobos y filtros de color sin útiles
- Dos ruedas de gobos con 6 gobos giratorios más abierto
- Todos los gobos pueden ser intercambiados
- Con función "gobo shake"
- Macros de gobo, prisma preprogramados
- Prisma de 3 facetas
- Filtro frost regulable para fading de la proyección
- Rueda de animación para efecto de llama
- Foco motorizado
- Dimmer mecánico
- Iris regulable
- Rayon de la luz con ángulo de radiación de  $15^\circ$ - $30^\circ$
- Pantalla LCD en colores
- Efecto flash con 1-13 flashes por segundo mediante el shutter
- Efecto flash mediante función aleatoria
- Busca de la posición exacta via resolución de 16 bit para los movimientos Pan/Tilt
- Angulo PAN conmutable entre  $630^\circ$  y  $540^\circ$  (pendiente de la versión de software)
- Unidad de control con pantalla y teclado de membrana para el ajuste digital de la dirección de comienzo, Pan/Tilt-reverse, programa, reset, control de la lámpara, horas de servicio del aparato
- Operación controlado por DMX o stand alone con función "Master/Slave"
- 56 escenas preprogramadas en el Program Run para operación Stand Alone
- El nombre de escenas en el Program Run puede ser cambiado individualmente
- Posibilidad de edificar las escenas en el Program Run mediante Control Board o controlador externo y de memorizar las modificaciones
- 7 programas integrados controlable mediante controlador DMX
- Controlado por el sonido mediante microfono incorporado
- Para una lámpara MSR 700SA/DE GOLD
- Control DMX mediante cualquier controlador DMX standard



Descripción de las partes



- (1) Cabeza del proyector
- (2) Objetivo
- (3) Suspensión
- (4) Ventilador
- (5) Base
- (6) Unidad de control
- (7) Asas de transporte
- (8) Pantalla LCD
- (9) Tecla Mode/Escape
- (10) Tecla Up
- (11) Tecla Down
- (12) Tecla Enter
- (13) Micrófono
- (14) Casquillo Update



- (15) Rejilla de ventilación
- (16) Tornillos de caja
- (17) Sistema de lámpara
- (18) Portafusible
- (19) Salida DMX 3 polos
- (20) Entrada DMX 3 polos
- (21) Salida DMX 5 polos
- (22) Entrada DMX 5 polos
- (23) Alimentación

## INSTALACIÓN

### Instalar/Reemplazar la lámpara



#### ¡PELIGRO DE MUERTE!

¡Instale la lámpara únicamente con el aparato desenchufado!  
¡Desenchufe-lo de la corriente!

Para la instalación, Vd. necesita una lámpara MSR 700SA/DE GOLD.

La lámpara debe ser cambiada únicamente con la indumentaria de protección adecuada (gafas de protección, guantes de protección, casco con visera y delantal de cuero).



#### ¡PRECAUCION!

¡La lámpara debe ser reemplazada cuando esté deteriorada o deformada debido al calor!

No se debe exceder la vida de la lámpara dada por el fabricante. Por esta razón debe de hacer anotaciones del tiempo de operación de la lámpara o comprobar regularmente el contador de las horas de operación y sustituir la lámpara a tiempo.

Mantener la lámpara cambiada en un contenedor protector y deshacerse de ella adecuadamente.

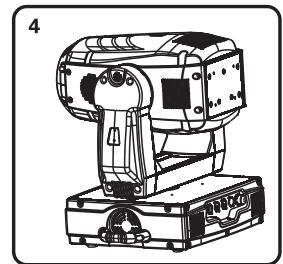
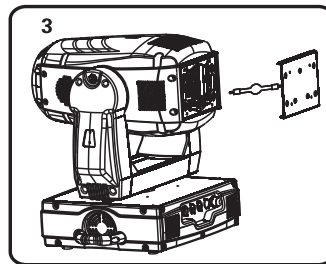
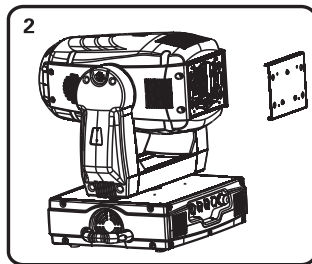
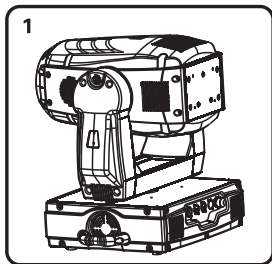
Al operar las lámparas de este tipo llegan a temperaturas de hasta 600° C.

**Antes de reemplazar la lámpara, desenchufe-lo de la corriente y deje que la lámpara se enfríe (aprox. 10 minutos).**

¡Durante la instalación no toque las bombillas de cristal con las manos sin protección! ¡Por favor siga las indicaciones del fabricante de las lámparas!

No instalar una lámpara con más vatios. Una lámpara de estas características genera temperaturas para las que este aparato no ha sido diseñado. Los daños causados por no hacer caso a esta norma no están sujetos a garantía.

#### Procedimiento:



**Paso 1:** Desatornille los tornillos de fijación A, B, C, D del sistema de lámpara y quitelo.

**Paso 2:** Cuando quiere reemplazar una lámpara defectuosa, primero quite la lámpara defectuosa del casquillo.

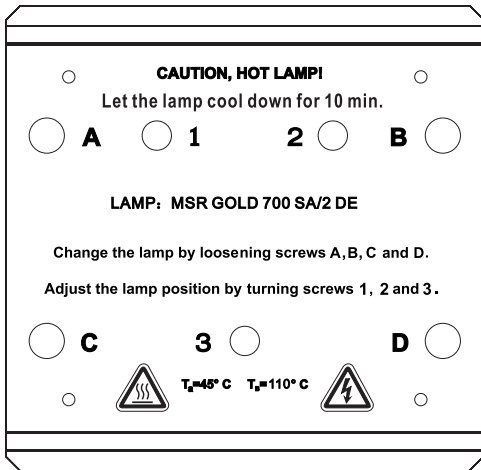
**Paso 3:** Coloque la lámpara en el sistema de portalámparas.

**Paso 4:** Vuelva a colocar el sistema de lámpara y atornille los tornillos de fijación.

**Paso 5:** Ajuste la lámpara como descrito bajo Ajuste de la lámpara.

**¡No maneje este aparato con la caja abierta!**

## Ajuste de la lámpara



El sistema de portalámparas está ajustado en la fábrica. Como las lámparas de los fabricantes diferentes son diferentes, puede ser necesario de reajustar la posición del sistema de portalámparas.

Enciende la lámpara, abre el shutter, coloque la intensidad del dimmer a 100 % y direcciona el rayo en una superficie plana (pared). Centre el "Hot Spot" (la parte más brillante del rayo) en torneare los 3 tornillos „1, 2, 3“. Sólo tornee un tornillo cada vez para mover el Hot Spot en la proyección. Si no puede encontrar un Hot Spot, ajuste la lámpara hasta que la luz esté distribuida igualmente

Cuando el Hot Spot parece demasiado brillante, puede disminuir su intensidad en mover la lámpara mas cerca al reflector. Tornee los tornillos „1, 2, 3“ por ¼ revolución en dirección de las agujas del reloj hasta que la luz esté distribuida igualmente.

Cuando la luz parece que ser bas brillante en el margen del rayo, la lámpara está demasiado cerca del reflector. En este caso, mueve la lámpara mas leja del reflector en torneare los tornillos „1, 2, 3“ por ¼ revolución en dirección contraria de las agujas del reloj hasta que la luz esté distribuida igualmente y el rayo parece suficientemente brillante.

## Insertar/reemplazar gobos



**¡Peligro de muerte!**  
**¡Inserte los gobos únicamente con el aparato desenchufado!**  
**¡Desenchufe-lo de la corriente!**



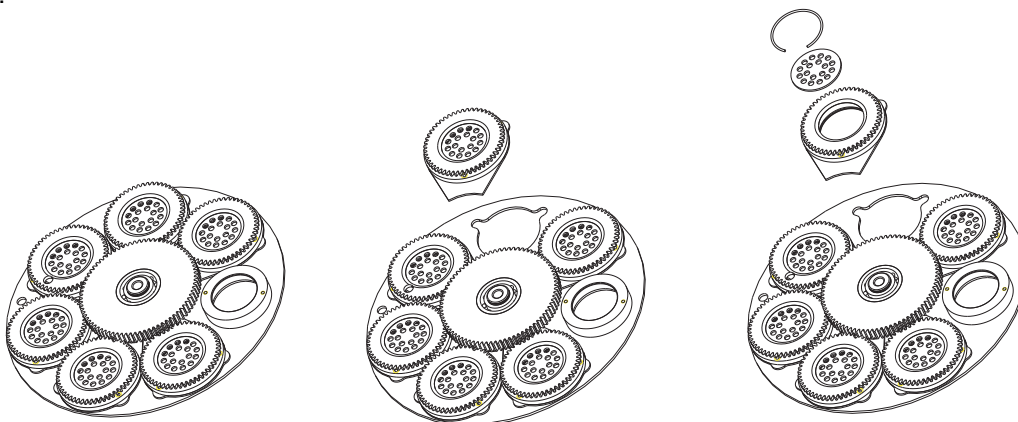
Cuando quiere otros gobos como los gobos standards, o si tiene que reemplazar algun gobo, siga las instrucciones debajo:



**¡PRECAUCION!**  
**Nunca desatornillar los tornillos de los gobos giratorios,**  
**porque Vd. abre los rodamientos de bolas!**



Quite el anillo opresor con un útil apropiado. Quite el gobo y inserte el nuevo gobo. Inserte el anillo opresor en el gobo.



**Note por favor!**  
**Sistema Slot in de gobo para cambio los gobos sim utensilio.**  
**porque Vd. abre los rodamientos de bolas!**



## Insertar/reemplazar filtros de color



**¡Peligro de muerte!**  
**¡Inserte los filtros de color únicamente con el aparato desenchufado!**  
**¡Desenchufe-lo de la corriente!**



Cuando quiere otros filtros de color, o si tiene que reemplazar algún filtro de color, siga las instrucciones debajo:

### Procedimiento:

**Paso 1:** Gire la rueda de colores hasta el filtro de color deseado. Posicione el orificio de la rueda de gobos arriba del filtro de color.

**Paso 2:** Presione al filtro de color para quitarlo. Quite el filtro con el otro mano de la rueda de colores.

**¡No maneje este aparato con la caja abierta!**



**Note por favor!**  
**Sistema Slot in de filtros de color para cambiar los filtros de color sin útil.**  
**Cambiar los filtros de color como descrito arriba!**



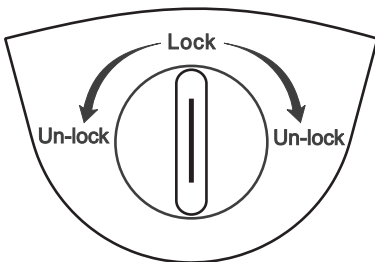
## Seguro de transporte

El PHS-750E dispone de dos seguros de transporte para evitar daños de transporte en el aparato.

**Note por favor:** ¡Todos los seguros de transporte deben ser disueltos antes de poner el aparato en marcha!

### Bloqueo TILT:

Tornee los dos bloqueos en los lados de la cabeza del proyector de Lock en Unlock. Ahora, Vd. puede mover la cabeza del proyector en la dirección Y.



### Bloqueo PAN:

Tornee el bloqueo abajo del brazo del proyector de Lock en Unlock. Ahora, Vd. puede mover la cabeza del proyector en la dirección X.

Lock ←→ Un-lock

Antes de transportar el aparato, torne todos los bloqueos de Unlock en Lock.

## Montaje del proyector



### ¡PELIGRO DE MUERTE!

Cuando instalar el aparato, Vd. debe considerar las instrucciones de EN 60598-2-17 y de las normas nacionales respectivas. ¡La instalación sólo debe ser efectuada por un distribuidor autorizado!

La suspensión del proyector debe ser fabricado de una manera que puede llevar 10 veces la carga por una hora sin sufrir deformaciones dañosas permanentes.

La instalación siempre debe ser efectuada con una segunda suspensión independiente, por ejemplo una red de anclaje apropiada. Esta segunda suspensión debe ser fabricado y fijado de una manera que no parte de la instalación puede cairse en el caso de defecto de la suspensión principal.

Durante el montaje del proyector, el desmontaje y operaciones de mantenimiento la presencia en áreas de movimiento, en puentes de iluminación, debajo de puestos de trabajo altos y otros áreas de peligro es permitida.

El empresario debe asegurar que instalaciones de seguridad y de máquinas son inspeccionados por un perito antes de la primera puesta en marcha y antes de otra puesta en marcha después de cambios graves.

El empresario debe asegurar que instalaciones de seguridad y de máquinas son inspeccionados por un perito en la extension de una inspección inicial cada cuatro años por lo menos.

El empresario debe asegurar que instalaciones de seguridad y de máquinas son inspeccionados por un baquiano una vez por año.

#### **Procedimiento:**

El proyector debe ser instalado fuera de áreas dónde personas pueden entretenerse.

**IMPORTANTE!** UNA MONTAJE POR ENCIMA DE LA CABEZA REQUIERA MUCHA EXPERIENCIA. Ésto incluye (pero no es limitadoa) calculaciones de la capacidad de carga, material de instalación usado y inspecciones regulares del material usado y del proyector. Nunca trate de instalar el proyector su mismo si no tiene estas qualificaciones pero llame un instalador profesional. Instalaciones inadecuadas pueden causar daños de hombres y/o de propiedad.

El proyector debe ser instalado fuera de dónde personas pueden llegarlo con sus manos.

Cuando quiere abajar el proyector del techo o portadores altos, siempre debe utilizar sistemas de trussing. El proyector nunca debe ser instalado pendiendo libremente en el espacio.

**Atención:** ¡En caso de caída, proyectores pueden causar daños cuantiosos! ¡Cuando tiene dudas en la seguridad de una forma de instalación, NO instale el proyector!

Asegúrese antes de la montaje, que el área de montaje puede llevar una carga de punto de un mínimo de 10 veces del peso del proyector.



### ¡PELIGRO DE INCENDIO!

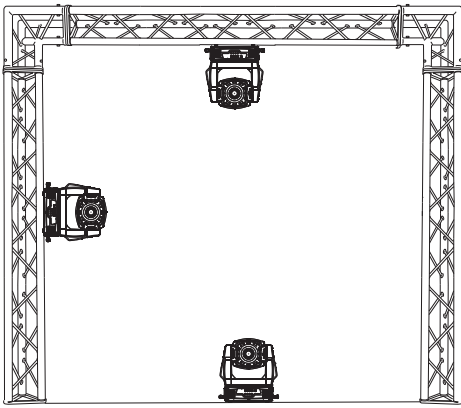
Al instalar el aparato asegúrese de que no hay ningún material altamente inflamable (artículos de decoración, etc.) a una distancia mínima de 0,5 m.



### ¡PRECAUCION!

Sólo monte el proyector mediante dos ágrafes adecuadas. Por favor dirijase a las explicaciones en la parte inferior de la base. Asegúrese de que el aparato esté fijado seguramente. Asegúrese de que la fijación esté stable.





El aparato puede ser colocado directamente en el suelo o puede ser instalado en cualquier posición en el trussing sin alterar sus características operativas.

La base del proyector puede ser instalada en 2 modos diferentes. Para una montaje por encima de la cabeza (altura de montaje >100 cm), siempre asegure el proyector con un cable de anclaje.

Sólo debe utilizar cables de anclaje según DIN 56927, eslabones de conexión roscado según DIN 56926, grilletes según DIN EN 1677-1 y BGV C1 mosquetones. Los cables de anclaje, eslabones de conexión roscado, grilletes y mosquetones deben ser dimensionados suficientemente y aplicados correctamente según las leyes de seguridad y protección en el trabajo actuales (por ejemplo BGV C1, BGI 810-3).

**Por favor tenga en cuenta** que una montaje por encima de la cabeza en los lugares públicos y comerciales requiera el mantenimiento de muchos preceptos que podemos mencionar sólo parcialmente en este manual. El operador debe procurar el mismo las instrucciones de seguridad válidas y debe seguirlas!

El fabricante no acepta responsabilidad por ningunos daños originados por la instalación inadecuada y medidas de seguridad insuficientes!

Insere el cable de anclaje en el orificio en la base y en el trussing u un lugar de fijación seguro. Insere el final en el eslabón de conexión roscado y fije el tornillo de fijación.

La distancia máxima de caída es 20 cm.

Un cable de anclaje ya utilizado u estropeado nunca debe ser utilizado otra vez.



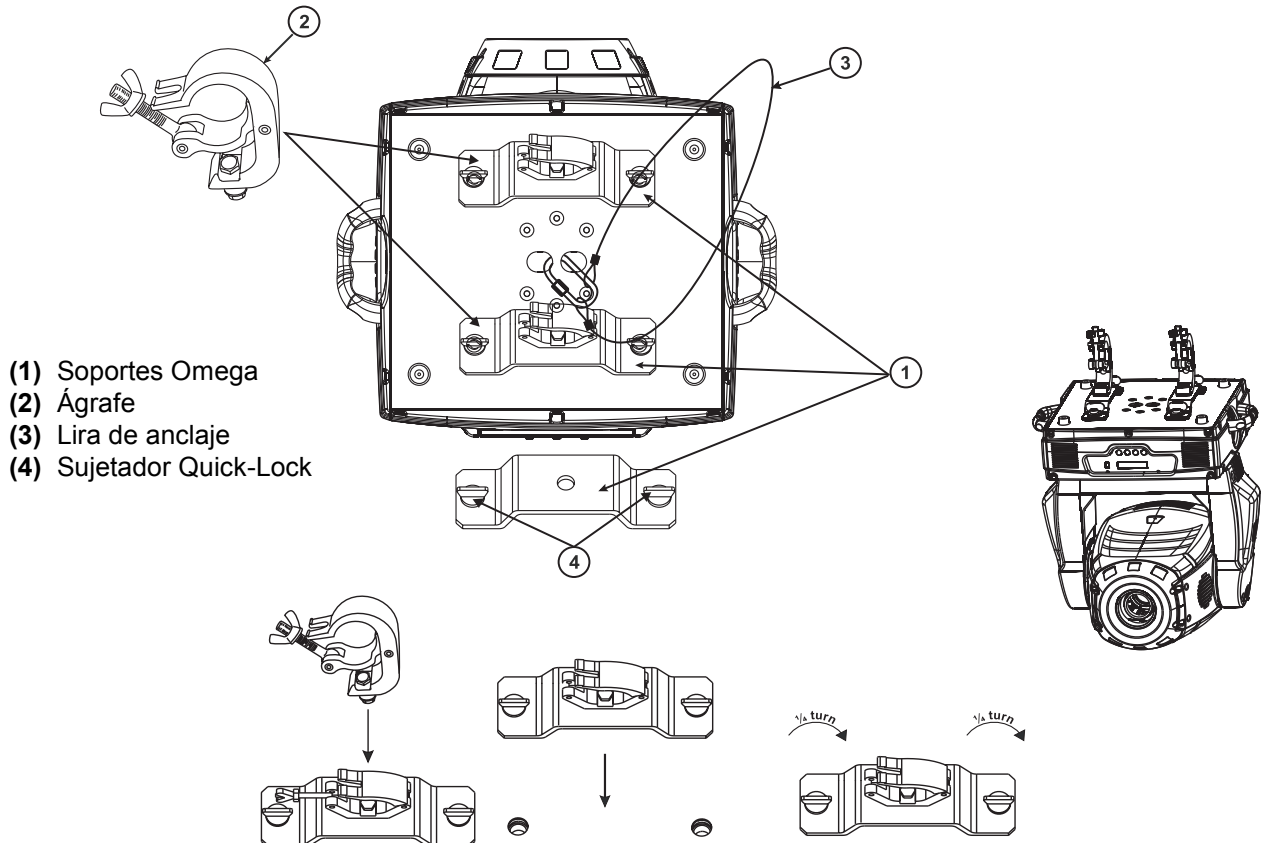
**¡PELIGRO DE MUERTE!**

¡Antes de la primera puesta en marcha, la instalación debe ser inspeccionada por un perito!

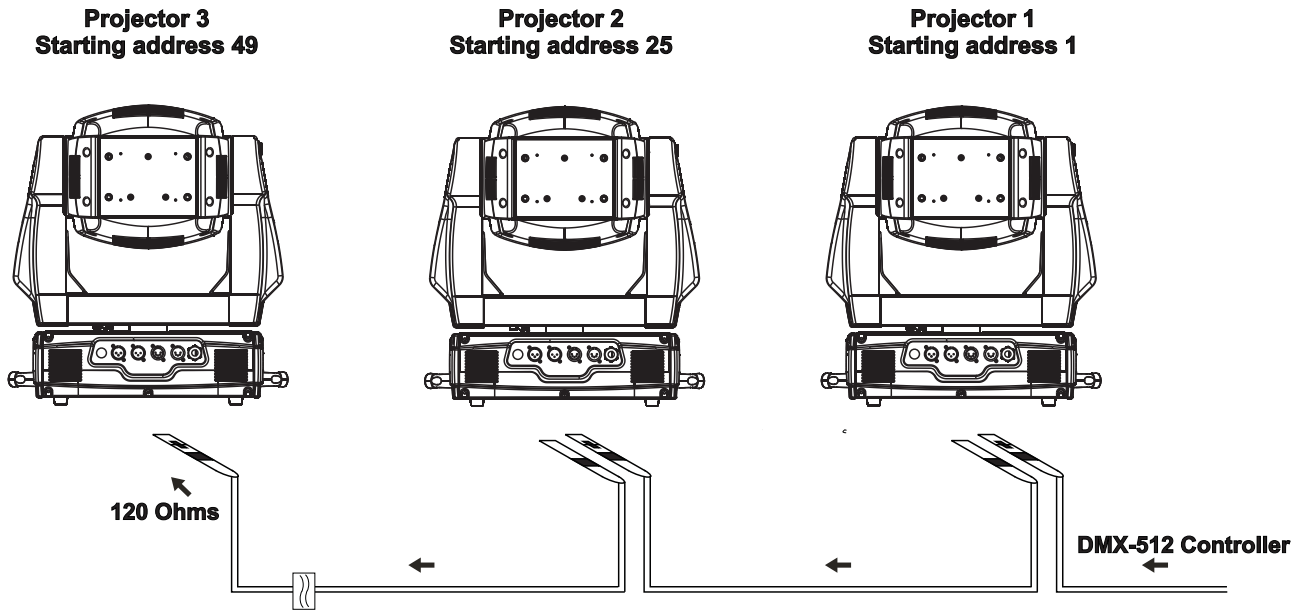
Atornille el agrafe con un tornillo M12 con los soportes Omega.

Insere los sujetadores Quick-Lock del soporte Omega en los orificios de la parte inferior del aparato.

Fijar los sujetadores Quick-Lock. Instale el segundo soporte Omega.



### Conexión al controlador DMX / conexión proyector - proyector

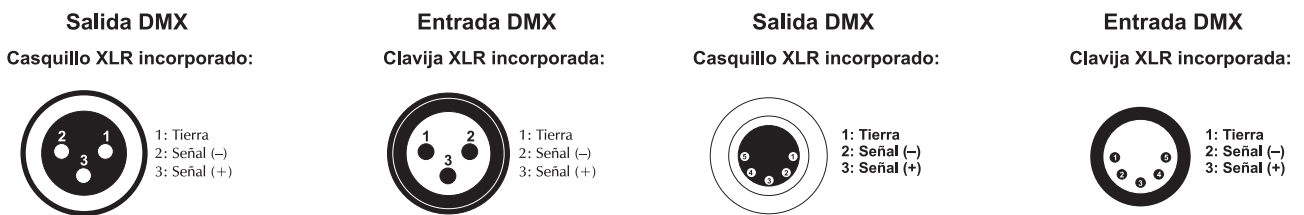


**Asegúrese de que los conductores del cable de datos no hagan contacto entre si. Los aparatos no van a funcionar o no van a funcionar correctamente.**

**Note por favor que la dirección de comienzo es independiente del controlador usado. Por favor, lee el manual del usuario del controlador usado. Sólo es válido cuando la lámpara está apagado mediante DMX.**

La conexión entre controlador y aparato y entre aparato y aparato se tiene que efectuar con un cable de dos polos con blindaje. La conexión se efectua mediante clavijas y conectores XLR con 3 o 5 polos.

#### La ocupación de la conexión XLR es:



Cuando Vd. utilice los controladores con la ocupación descrita, puede conectar la salida DMX del controlador directamente con la entrada DMX del primer aparato de la cadena DMX. Cuando Vd. quiere conectar controladores DMX con otras salidas DMX, se tiene que utilizar cables de adaptación.

#### Instalación de una cadena DMX:


Conecte la salida DMX del primero aparato de la cadena con la entrada DMX del próximo aparato. Siempre conecte una salida con una entrada del próximo aparato hasta que todos los aparatos estén conectados.

**Atención:** En el ultimo proyector, la conexión DMX tiene que ser terminada con un resistor de terminación. Solde un resistor de 120 ohmios en una clavija XLR entre la señal (-) y la señal (+) y enchufe-la en la salida DMX del ulterior aparato.

## Alimentación

Conectar el aparato a la red mediante la clavija de alimentación.

**La ocupación de los cables de conexión es:**

Cable	Pin	Internacional
Marrón	Fase	L
Azul	Neutro	N
Amarillo/Verde	Tierra	

La tierra debe ser conectada.

Cuando Vd. quiere instalar el aparato directamente a la red local, Vd. debe instalar un interruptor de la red con una apertura de 3 mm por mínimo en cada polo.

Sólo conectar el aparato a una instalación eléctrica conforme a las regulaciones IEC. Esta instalación debe ser equipada con un disyuntor de corriente residual (RCD) con un máximo corriente residual de 30 mA.

Efectos de luz no deben ser conectados a dimming-packs.

## OPERACIÓN

Tras la conexión del aparato a la red, el PHS-750E comienza a funcionar. Durante el Reset, los motores se ajustan y el aparato está listo para ser usado después.

### Operación Stand Alone

En el modo Stand Alone, Vd. puede utilizar el PHS-750E sin controlador.

Desconecte el PHS-750E del controlador y llama el programa integrado:

Para editar el programa integrado sigue las instrucciones bajo Control Board, Funciones, menu Program Run.

### Control por DMX

Vd. puede controlar los proyectores individuales mediante su controlador DMX. Cada canal DMX tiene otra ocupación con características diferentes. Vd. puede ver los canales individuales y sus características bajo Protocolo DMX.

### Direccionamiento del proyector

Vd. puede ajustar la dirección de comienzo mediante la unidad de control. La dirección de comienzo es el primer canal en lo cual el proyector reaccionará a señales del controlador.

Por ejemplo, si Vd. ajuste la dirección de comienzo a 25, el proyector ocupa los canales 25 hasta 48.

Por favor, asegúrese de que los canales de control no se entrelazan, para que el PHS-750E funcione correctamente y independientemente de otros aparatos de la cadena DMX.

Los proyectores con la misma dirección de comienzo funcionarán sincronizadamente.

Presione las teclas Up/Down para justar la dirección de comienzo deseada. Ahora, Vd. puede controlar el PHS-750E mediante su controlador DMX.

#### Note:

Conecte el aparato. El aparato controla si recibe datos DMX-512 o no. Si no recibe datos, la pantalla parpadea.

El aviso aparece

-si no cable XLR (cable de señal del controlador) habia sido puesto en la entrada DMX del aparato.

-si el controlador está desconectado o defectuoso.

-el cable o la clavija esta defectuoso o el cable de señal no está conectado correctamente.

**Atención:** En el ulterior proyector, la cadena DMX tiene que ser terminada con un resistor de terminación para que los aparatos funcionen correctamente.



**Protócolo DMX****Canal de control 1 - Movimiento horizontal (Pan) (dentro de un ángulo de 630°)**

Establezca los ajustes para mover la cabeza horizontalmente (PAN).

Los movimientos graduales de la cabeza mediante el ajuste lento de los valores DMX (0-255; 128 = centro).  
Vd. puede parar la cabeza en cada posición.

**Canal de control 2 - Movimiento vertical (Tilt) (dentro de un ángulo de 265°)**

Establezca los ajustes para mover la cabeza verticalmente (TILT).

Los movimientos graduales de la cabeza mediante el ajuste lento de los valores DMX (0-255; 128 = centro).  
Vd. puede parar la cabeza en cada posición.

**Canal de control 3 - Velocidad del movimiento Pan/Tilt**

Decimal	Hexad.	Percentage	S/F	Característica	
0	225	00E1	0% 88%	F	Velocidad decreciente
226	235	E2EB	89% 92%	S	Blackout a movimiento Pan/Tilt
236	245	ECF5	93% 96%	S	Blackout a cambio de colores/gobo
246	255	F6FF	96% 100%	S	No función

**Canal de control 4 - Rueda de colores**

Cambio lineal de los colores mediante el ajuste de los valores DMX.

Puede parar la rueda de colores en cualquier posición que desee.

Decimal	Hexad.	Percentage	S/F	Característica	
0	13	000D	0% 5%	S	Abierto/blanco
14	27	0E1B	5% 11%	S	Azul claro
28	41	1C29	11% 16%	S	Rojo salmón
42	55	2A37	16% 22%	S	Azul
56	69	3845	22% 27%	S	Verde
70	83	4653	27% 33%	S	Amarillo claro
84	97	5461	33% 38%	S	Rosa
98	111	626F	38% 44%	S	Naranja
112	127	707F	44% 50%	S	Aguamarina
128	187	80BB	50% 73%	F	Efecto arco iris hacia adelante con velocidad decreciente
188	193	BC C1	74% 76%	S	No rotación
194	255	C2FF	76% 100%	F	Efecto arco iris hacia atrás con velocidad creciente

**Canal de control 5 - Cyan**

Decimal	Hexad.	Percentage	S/F	Característica	
0	255	00FF	0% 100%	F	Cyan (0=blanco, 255=cyan)

**Canal de control 6 - Magenta**

Decimal	Hexad.	Percentage	S/F	Característica	
0	255	00FF	0% 100%	F	Magenta (0=blanco, 255=magenta)

**Canal de control 7 - Amarillo**

Decimal	Hexad.	Percentage	S/F	Característica	
0	255	00FF	0% 100%	F	Amarillo (0=blanco, 255=amarillo)

**Canal de control 8 - Rueda de gobos giratorios, gobo shake 1**

Decimal	Hexad.	Percentage	S/F	Característica
09	0009	0% 4%	S	Abierto
1019	0A13	4% 7%	S	Gobo giratorio 1
2029	141D	8% 11%	S	Gobo giratorio 2
3039	1E27	12% 15%	S	Gobo giratorio 3
4049	2831	16% 19%	S	Gobo giratorio 4
5059	323B	20% 23%	S	Gobo giratorio 5
6069	3C45	24% 27%	S	Gobo giratorio 6
7089	4659	27% 35%	F	Gobo 1 shake con velocidad creciente
90109	5A6D	35% 43%	F	Gobo 2 shake con velocidad creciente
110129	6E81	43% 51%	F	Gobo 3 shake con velocidad creciente
130149	8295	51% 58%	F	Gobo 4 shake con velocidad creciente
150169	96A9	59% 66%	F	Gobo 5 shake con velocidad creciente
170189	AA BD	67% 74%	F	Gobo 6 shake con velocidad creciente
190255	BE FF	75% 100%	F	Rotación de la rueda de gobos permanente con velocidad creciente

**Canal de control 9 - Indicación de gobos giratorios, rotación de gobos 1**

Decimal	Hexad.	Percentage	S/F	Característica
0127	007F	0% 50%	S	Indicación de los gobos giratorios
128189	80BD	50% 74%	F	Rotación de los gobos hacia adelante con velocidad decreciente
190193	BE C1	75% 76%	S	No rotación
194255	C2 FF	76% 100%	F	Rotación de los gobos hacia atrás con velocidad creciente

**Canal de control 10 - Rueda de gobos giratorios, gobo shake 2**

Decimal	Hexad.	Percentage	S/F	Característica
09	0009	0% 4%	S	Abierto
1019	0A13	4% 7%	S	Gobo giratorio 1
2029	141D	8% 11%	S	Gobo giratorio 2
3039	1E27	12% 15%	S	Gobo giratorio 3
4049	2831	16% 19%	S	Gobo giratorio 4
5059	323B	20% 23%	S	Gobo giratorio 5
6069	3C45	24% 27%	S	Gobo giratorio 6
7089	4659	27% 35%	F	Gobo 1 shake con velocidad creciente
90109	5A6D	35% 43%	F	Gobo 2 shake con velocidad creciente
110129	6E81	43% 51%	F	Gobo 3 shake con velocidad creciente
130149	8295	51% 58%	F	Gobo 4 shake con velocidad creciente
150169	96A9	59% 66%	F	Gobo 5 shake con velocidad creciente
170189	AA BD	67% 74%	F	Gobo 6 shake con velocidad creciente
190255	BE FF	75% 100%	F	Rotación de la rueda de gobos permanente con velocidad creciente

**Canal de control 11 - Indicación de gobos giratorios, rotación de gobos 2**

Decimal	Hexad.	Percentage	S/F	Característica
0127	007F	0% 50%	S	Indicación de los gobos giratorios
128189	80BD	50% 74%	F	Rotación de los gobos hacia adelante con velocidad decreciente
190193	BE C1	75% 76%	S	No rotación
194255	C2 FF	76% 100%	F	Rotación de los gobos hacia atrás con velocidad creciente

## Canal de control 12 - Prisma giratorio de 3 facetas, macros

Decimal	Hexad.	Percentage	S/F	Característica
0 3	00 03	0% 1%	S	Abierto
4 63	04 3F	2% 25%	F	Rotación adelante con velocidad decreciente
64 67	40 43	25% 26%	S	No rotación
68 127	44 7F	27% 50%	F	Rotación hacia atrás con velocidad creciente
128 135	80 87	50% 53%	S	Makro 1
136 143	88 8F	53% 56%	S	Makro 2
144 151	90 97	56% 59%	S	Makro 3
152 159	98 9F	60% 62%	S	Makro 4
160 167	A0 A7	63% 65%	S	Makro 5
168 175	A8 AF	66% 69%	S	Makro 6
176 183	B0 B7	69% 72%	S	Makro 7
184 191	B8 BF	72% 75%	S	Makro 8
192 199	C0 C7	75% 78%	S	Makro 9
200 207	C8 CF	78% 81%	S	Makro 10
208 215	D0 D7	82% 84%	S	Makro 11
216 223	D8 DF	85% 87%	S	Makro 12
224 231	E0 E7	88% 91%	S	Makro 13
232 239	E8 EF	91% 94%	S	Makro 14
240 247	F0 F7	94% 97%	S	Makro 15
248 255	F8 FF	97% 100%	S	Makro 16

## Canal de control 13 - Foco

Decimal	Hexad.	Percentage	S/F	Característica
0 255	00 FF	0% 100%	F	Ajuste gradual de cerca hasta lejos

## Canal de control 14 - Zoom gradual

Decimal	Hexad.	Percentage	S/F	Característica
0 255	00 FF	0% 100%	F	Ajuste gradual de pequeño hasta grande

## Canal de control 15 - Shutter, Strobe

Decimal	Hexad.	Percentage	S/F	Característica
0 31	00 1F	0% 12%	S	Shutter cerrado
32 63	20 3F	13% 25%	S	No función (Shutter abierto)
64 95	40 5F	25% 37%	F	Efecto flash con velocidad creciente
96 127	60 7F	38% 50%	S	No función (Shutter abierto)
128 159	80 9F	50% 62%	F	Efecto de impulso en secuencias
160 191	A0 BF	63% 75%	S	No función (Shutter abierto)
192 223	C0 DF	75% 87%	F	Efecto flash mediante función aleatoria con velocidad creciente
224 255	E0 FF	88% 100%	S	No función (Shutter abierto)

## Canal de control 16 - Intensidad del dimmer

Decimal	Hexad.	Percentage	S/F	Característica
0 255	00 FF	0% 100%	F	Ajuste gradual de la intensidad del dimmer desde 0 hasta 100 %

## Canal de control 17 - Iris

Decimal	Hexad.	Percentage	S/F	Característica	
0	191	00BF	0% 75%	F	Diámetro máximo hasta mínimo
192	223	C0DF	75% 87%	F	Efecto puls cerrando con velocidad decreciente
224	255	E0FF	88% 100%	F	Efecto puls abriendo con velocidad creciente

## Canal de control 18 - Frost

Decimal	Hexad.	Percentage	S/F	Característica	
0	191	00BF	0% 75%	F	Frost desde 0 hasta 100 %
192	223	C0DF	75% 87%	F	Efecto puls cerrando con velocidad decreciente
224	254	E0FE	88% 100%	F	Efecto puls abriendo con velocidad creciente
255	255	FFFF	100% 100%	S	100 % frost

## Canal de control 19 - Rueda de animación para efecto de llama

Decimal	Hexad.	Percentage	S/F	Característica	
0	7	0007	0% 3%	S	Abierto
8	127	087F	3% 50%	F	Rotación adelante con velocidad decreciente
128	135	8087	50% 53%	S	No rotación
136	255	88FF	53% 100%	F	Rotación hacia atrás con velocidad creciente

## Canal de control 20 - Velocidad CMY

Decimal	Hexad.	Percentage	S/F	Característica	
0	255	00FF	0% 100%	F	Ajuste de la velocidad máximo a mínimo

## Canal de control 21 - Macros de colores CMY

Decimal	Hexad.	Percentage	S/F	Característica	
0	7	0007	0% 3%	S	Neutral
8	15	080F	3% 6%	S	Macro 1
16	23	1017	6% 9%	S	Macro 2
24	31	181F	9% 12%	S	Macro 3
32	39	2027	13% 15%	S	Macro 4
40	47	282F	16% 18%	S	Macro 5
48	55	3037	19% 22%	S	Macro 6
56	63	383F	22% 25%	S	Macro 7
64	71	4047	25% 28%	S	Macro 8
72	79	484F	28% 31%	S	Macro 9
80	87	5057	31% 34%	S	Macro 10
88	95	585F	35% 37%	S	Macro 11
96	103	6067	38% 40%	S	Macro 12
104	111	686F	41% 44%	S	Macro 13
112	119	7077	44% 47%	S	Macro 14
120	127	787F	47% 50%	S	Macro 15
128	135	8087	50% 53%	S	Macro 16
136	143	888F	53% 56%	S	Macro 17
144	151	9097	56% 59%	S	Macro 18
152	159	989F	60% 62%	S	Macro 19
160	167	A0A7	63% 65%	S	Macro 20
168	175	A8AF	66% 69%	S	Macro 21
176	183	B0B7	69% 72%	S	Macro 22
184	191	B8BF	72% 75%	S	Macro 23
192	199	C0C7	75% 78%	S	Macro 24

200	207	C8	CF	78%	81%	S	Macro 25
208	215	D0	D7	82%	84%	S	Macro 26
216	223	D8	DF	85%	87%	S	Macro 27
224	231	E0	E7	88%	91%	S	Macro 28
232	239	E8	EF	91%	94%	S	Macro 29
240	247	F0	F7	94%	97%	S	Macro 30
248	255	F8	FF	97%	100%	S	Random CMY

**Canal de control 22 - Lámpara, Reset, programas internas**

Decimal	Hexad.	Percentage	S/F	Característica				
0	19	00 13	0% 7%	S	Cambio de colores normal, búsqueda de la posición via distancia			
20	29	14 1D	8% 11%	S	Cambio de colores en cada posición, búsqueda de la posición via distancia			
30	39	1E 27	12% 15%	S	Cambio de colores y gobo en cada posición, búsqueda de la posición via distancia			
40	59	28 3B	16% 23%	S	Encender la lámpara			
60	79	3C 4F	24% 31%	S	Apagar la lámpara			
80	84	50 54	31% 33%	S	All motor reset			
85	87	55 57	33% 34%	S	Scan motor reset			
88	90	58 5A	35% 35%	S	Colors motor reset			
91	93	5B 5D	36% 36%	S	Gobos motor reset			
94	96	5E 60	37% 38%	S	Shutter & Dimmer motor reset			
97	99	61 63	38% 39%	S	Other motor reset			
100	119	64 77	39% 47%	S	Programa interna 1 (Edit Program Scene 1 - 8)			
120	139	78 8B	47% 55%	S	Programa interna 2 (Edit Program Scene 9 - 16)			
140	159	8C 9F	55% 62%	S	Programa interna 3 (Edit Program Scene 17 - 24)			
160	179	A0 B3	63% 70%	S	Programa interna 4 (Edit Program Scene 25 - 32)			
180	199	B4 C7	71% 78%	S	Programa interna 5 (Edit Program Scene 33 - 40)			
200	219	C8 DB	78% 86%	S	Programa interna 6 (Edit Program Scene 41 - 48)			
220	239	DC EF	86% 94%	S	Programa interna 7 (Edit Program Scene 49 - 56)			
240	255	F0 FF	94% 100%	S	Control por la música			

**Canal de control 23 - Movimiento Pan con resolución 16 Bit**

**Canal de control 24 - Movimiento Tilt con resolución 16 Bit**

## Control Board

La unidad de control ofrece varias posibilidades. Por ejemplo, Vd. puede ajustar la dirección de comienzo, encender y apagar la lámpara, comenzar el programa integrado o un Reset.

Pulse la tecla Mode/Esc para entrar en el menú principal. Vd. puede moverse en el menú principal mediante la tecla Up o Down. Confirme la selección deseada en presionar la tecla Enter. Vd. puede cambiar la selección mediante la tecla Up o Down. Confirme la selección deseada en presionar la tecla Enter. Vd. puede quitar cada modo mediante la tecla Mode/Esc. Las funciones son descritas en la parte siguiente.

### Ajustes predeterminados gris

	Main menu	Sub menu	Display	Function
<b>Function Mode</b>	Set DMX address	A001~ AXXX		Ajustar la dirección de comienzo DMX-512
	Value display	PAN ...		Indicar el valor DMX
	Set to Slave	Slave 1, Slave 2, Slave 3		Ajuste Slave
	Auto program	Master/Alone		Program Run automático
	Music control	Master/Alone		Control por la música
<b>Information</b>	Time information	Current time	XXXX (hours)	Temp. horas de servicio del aparato
		Total run time	XXXX (hours)	Indicar las horas de servicio del aparato
		Total lamp time	XXXX (hours)	Indicar las horas de servicio de la lámpara
		Lamp off time	XXXX (minutes)	Temp. horas de servicio de la lámpara
		Clear lamp time	ON/OFF	Cancelar las horas de servicio de la lámpara
	Temperature info	Base Temperature	XX °C/°F	Temperatura sistema
		Head Temperature	XXX °C/°F	Temperatura interna
Software version	Ver. 1.1		Software	
<b>Lamp Control</b>	Lamp on or off	ON/OFF		Encender/apagar la lámpara
	Automatic La-on	ON/OFF		Encender la lámpara cuando poner en marcha
	Lamp on via DMX	ON/OFF		Encender la lámpara mediante controlador externo
	Lamp off via DMX	ON/OFF		Apagar la lámpara mediante controlador externo
	Lamp off no DMX	OFF, OFF~19M		Apagar la lámpara cuando no hay DMX
	Lamp on at temp.	20-79°C, 45°C/68-174°F, 113°F		Encender la lámpara a temperatura
	Lamp off at temp.	80-139°C, 130°C/176-282°F, 266°F		Apagar la lámpara a temperatura
<b>Personality</b>	Status settings	Address via DMX	ON/OFF	Ajustar la dirección de comienzo DMX-512 mediante controlador externo
		No DMX status	Close/Hold/Auto/Music	Run si no hay DMX
		PAN reverse	ON/OFF	Inversion del movimiento Pan/Tilt
		TILT reverse	ON/OFF	
		Fine resolution	ON/OFF	Movimiento 16 bit

<b>Personality</b>		PAN degree	630/540	Ajustar el ángulo PAN	
		Dimmer Speed	Slow/Quick	Ajustar la velocidad del dimmer	
		Feedback	ON/OFF	Calibración automático PAN/TILT	
		Movement speed	Speed 1 ~ 4	Ajustar la velocidad PAN/TILT	
		Mic sensitivity	70 %, 0~99%	Sensibilidad del micrófono	
		Service setting	Service Password	Password=XXX	Contraseña „050“
			Fan voltage	HIGH/LOW	Ajustar el modoe del ventilador
			Gobo speed	QUICK/SLOW	Ajustar la rotación de los gobos
		Fans Control	Auto fans speed		Ajustar la potencia del ventilador
			High fans speed		
			Low fans speed		
		Display setting	Shutoff time	05M, 01M-59M	Apagar la pantalla
		Temperature C/F	Celsius		Ajustar la temperatura - °C und °F
			Fahrenheit		
	Initial effect	PAN ...	PAN = XXX ...	Ajustes de comienzo	
	Reset default	ON/OFF		Regresar a los ajustes originales.	
<b>Reset function</b>	Reset All			Reset todo	
	Reset PAN/TILT			Reset PAN/TILT	
	Reset Colors			Reset colores/ CMY + CTO module	
	Reset Gobos			Cancelar Gobos	
	Reset Shutter			Reset only shutter y/o dimmer	
	Reset Others			Reset otros motores	
<b>Effect Adjust</b>	Test channel	PAN ...		Test de las funciones	
	Manual control	PAN ...	PAN = XXX ...	Ajustar la lámpara	
	Calibrate values	--Password-- Color wheel ...	Password=XXX Color wheel=XXX	Calibración de las ruedas de efecto contraseña „050“	
<b>User's Mode Set</b>	User mode	XXXXXX (Band) User mode A User mode B User mode C		User modes. Orden de los canales individual	
	Edit user mode	PAN ...	PAN = CH01 ...	Preset User modes	
<b>Edit Program</b>	Select programs	Auto Pro Part 1 Auto Pro Part 2 Auto Pro Part 3	Progr. 1- 10 Program 1 Progr. 1- 10 Program 2 Progr. 1- 10 Program 3	Selección de programas	
	Edit program	Program 1 : Program 10	Program Test Step 01 = SCXXX Step 64 = SCXXX	(“Step XX”) Test de programa. Programa Auto Run Guardar y exit	
	Edit scenes	Edit scene 001 : Edit scene 250	Pan,Tilt, ... --Scene Time-- Input by outside	Pan=XXX TIME=XX. XS Guardar y regeresar automaticamente Editar escenas	
	Rec. Controller	XXX~XXX		Memorizar escenas	

## **Function Mode**

### **Ajustar la dirección de comienzo DMX-512**

Con esta función, Vd. puede ajustar la dirección de comienzo mediante el Control Board.

- Pulse la tecla Up o Down para seleccionar "**Set DMX address**".
- Pulse la tecla Enter y ajuste la dirección mediante la tecla Up o Down.
- Pulse la tecla Enter para confirmar.
- Pulse la tecla Mode/Esc para regresar al menú principal.

### **Indicar el valor DMX**

Con esta función, Vd. puede indicar el valor DMX de cada canal en la pantalla. La pantalla indica automáticamente el canal dónde se cambia un valor DMX.

### **Ajuste Slave**

Con esta función, Vd. puede definir el aparato como slave. Puede seleccionar tres programas de Slave. Para información adicional vea „Edit Program“ - „Select Programs“.

### **Program Run automático**

Con esta función, Vd. puede llamar el programa integrado. Puede seleccionar el programa deseado bajo „Select program“. Puede ajustar el nombre de steps bajo „Edit program“. Puede edificar las escenas individuales bajo „Edit scenes“. Puede llamar las escenas individuales automáticamente, es decir con el step time ajustado. La selección „ALONE“ significa el modo Stand Alone y „MASTER“ que el aparato está definido como master.

### **Control por la música**

Con esta función, Vd. puede llamar el programa integrado. Puede llamar las escenas individuales controlado por el sonido. La selección „ALONE“ significa el modo Stand Alone y „MASTER“ que el aparato está definido como master.

## **Information**

### **Time information**

#### **Temp. horas de servicio del aparato**

Con esta función, Vd. puede indicar las horas de servicio del aparato. La pantalla indique „XXXX“, „X“ significa el número de horas. Después de apagar la lámpara, el contador regresa al 0.

#### **Indicar las horas de servicio del aparato**

Con esta función, Vd. puede indicar las horas de servicio del aparato. La pantalla indique „XXXX“, „X“ significa el número de horas.

#### **Indicar las horas de servicio de la lámpara**

Con esta función, Vd. puede indicar las horas de servicio de la lámpara. La pantalla indique „XXXX“, „X“ significa el número de horas.

#### **Temp. horas de servicio de la lámpara (en minutos)**

Con esta función, Vd. puede indicar las horas de servicio de la lámpara. La pantalla indique „XXXX“, „X“ significa el número de horas. Después de apagar la lámpara, el contador regresa al 0.

#### **Cancelar las horas de servicio de la lámpara**

Con esta función, Vd. puede cancelar las horas de servicio de la lámpara. Por favor, efectue esta función después de cada cambio de la lámpara.

- Seleccione "**Clear Lamp time**" mediante la tecla Up o Down.
- Pulse la tecla Enter para confirmar.
- Pulse la tecla Up o Down, la pantalla indica "**ON**" u "**OFF**".
- Pulse la tecla Enter para confirmar.
- Pulse la tecla Mode/Esc para regresar al menú principal.

### **Temperature info**

#### **Temperatura sistema**

Con esta función, Vd. puede comprobar la temperatura sistema en el interior de la base (cercano de la pantalla LCD) en grados Celsius/degrados Fahrenheit.



**Temperatura interna**

Con esta función, Vd. puede comprobar la temperatura interna en el interior de la cabeza del proyector (cercano del filtro CMY) en grados Celsius/degrados Fahrenheit.

**Software**

Con esta función, Vd. puede comprobar la versión de software del aparato.

- Seleccione "**Software version**" mediante la tecla Up o Down.
- Pulse la tecla Enter, la pantalla indica "**V-X.X**", "X.X" indica el número de la versión, por ejemplo "V-1.0". "V-2.6" etc.
- Pulse la tecla Mode/Esc para regresar al menú principal.

**Lamp control****Encender/apagar la lámpara**

Con esta función, Vd. puede encender u apagar la lámpara mediante el Control Board.

- Seleccione "**Lamp on or off**" mediante la tecla Up o Down.
- Pulse la tecla Enter, la pantalla indica "**ON**" u "**OFF**".
- Pulse la tecla Up o Down para seleccionar "**ON**" (encender la lámpara), u "**OFF**" para apagarla.
- Pulse la tecla Enter para confirmar.
- Pulse la tecla Mode/Esc para regresar al menú principal.

**Encender la lámpara cuando poner en marcha**

Con esta función, Vd. puede ajustar que la lámpara apaga automáticamente cuando poner el aparato en marcha. Pulse la tecla Up o Down para seleccionar "**ON**" (encender la lámpara), u "**OFF**" para apagarla.

**Encender la lámpara mediante controlador externo**

Con esta función, Vd. puede encender la lámpara mediante un controlador externo (canal DMX no. 22, valores 40-59). Pulse la tecla Up o Down para seleccionar "**ON**" cuando quiere activar esta función u "**OFF**" si no.

**Apagar la lámpara mediante controlador externo**

Con esta función, Vd. puede apagar la lámpara mediante un controlador externo (canal DMX no. 22, valores 60-79). Pulse la tecla Up o Down para seleccionar "**ON**" cuando quiere activar esta función u "**OFF**" si no.

**Apagar la lámpara cuando no hay DMX**

Con esta función, Vd. puede activar la función apagar la lámpara cuando no hay un señal DMX. El proyector automáticamente apaga la lámpara cuando no hay DMX.

**Encender la lámpara a temperatura**

Con esta función, Vd. puede activar la función encender la lámpara cuando la temperatura interna llegue un valor distinto después de que el proyector ha automáticamente apagado la lámpara.

**Apagar la lámpara a temperatura**

Con esta función, Vd. puede activar la función apagar la lámpara cuando la temperatura interna llegue un valor distinto. El proyector automáticamente apaga la lámpara cuando llegue a la temperatura crítica. Pulse la tecla Up o Down para seleccionar una temperatura entre 80 °C y 139 °C. La temperatura de trabajo normal debe ser bajo de 90 °C. 90 °C o mas ya están críticos y deben provocar el apagamiento del proyector. Por favor, atende a que la temperatura ambiente no debe ser mas de 45 °C para asegurar un enfriamiento suficiente.

**Personality****Status settings****Ajustar la dirección de comienzo DMX-512 mediante controlador externo**

Con esta función, Vd. puede ajustar la dirección de comienzo mediante un controlador externo.

- Seleccione "**Address via DMX**" mediante la tecla Up o Down.
- Pulse la tecla Enter, la pantalla indica "**ON**" u "**OFF**".
- Pulse la tecla Up o Down para seleccionar "**ON**" cuando quiere activar esta función u "**OFF**" si no.
- Pulse la tecla Enter para confirmar.
- Pulse la tecla Mode/Esc para regresar al menú principal.

- En el controlador, ajuste el valor DMX de canal 1 en "7".
- Ajuste el valor DMX de canal 2 en "7" u "8". En la selección "7" Vd. puede ajustar la dirección de comienzo entre 1 y 255. En la selección "8" Vd. puede ajustar la dirección entre 256 y 511.
- Ajuste el valor DMX de canal 3 en la dirección de comienzo deseada. Cuando quiere ajustar la dirección 57 ajuste el valor DMX de canal 1 en "7", canal 2 en "7" y canal 3 en "57" (256+164=420).
- Espere por aprox. 20 segundos y el aparato hará un reset. Después, la dirección de comienzo nueva está ajustado.

### **Run si no hay DMX**

Con la función "**No DMX status**", Vd. puede llamar modos diferentes cuando no hay DMX.

- Seleccione "**Close, Hold, Auto o Music**" mediante la tecla Up o Down.
- Pulse la tecla Enter, la pantalla indica "**ON**" u "**OFF**".
- Pulse la tecla Up o Down para seleccionar "**ON**" cuando quiere activar esta función o "**OFF**" si no.
- Pulse la tecla Enter para confirmar.
- Pulse la tecla Mode/Esc para regresar al menú principal.

### **Close**

Con la función "**Close**", Vd. puede cerrar el shutter e ajustar el aparato en la posición central cuando no hay DMX. Este modo corresponde a las funciones **Auto = OFF** y **Music = OFF**.

### **Hold**

Con la función "**Hold**", el aparato quede en el programa DMX más reciente cuando no hay DMX.

### **Auto**

Con la función "**Auto**", Vd. puede llamar el programa interna cuando no hay DMX.

### **Music**

Con la función "**Music**", Vd. puede llamar el programa interna controlador por la música cuando no hay DMX.

### **Inversion del movimiento Pan**

Con esta función, Vd. puede invertir el movimiento Pan.

### **Inversion del movimiento Tilt**

Con esta función, Vd. puede invertir el movimiento Tilt.

### **Selección 16 bit/8 bit**

Con esta función, Vd. puede conmutar el aparato de 16 bit a 8 bit resolución.

- Seleccione "**Fine resolution**" mediante la tecla Up o Down.
- Pulse la tecla Enter, la pantalla indica "**ON**" u "**OFF**".
- Pulse la tecla Up o Down para seleccionar "**ON**" para ajustar 16 bit, u "**OFF**" para ajustar 8 bit. Los canales PAN Fine y TILT Fine están desactivado.
- Pulse la tecla Enter para confirmar.
- Pulse la tecla Mode/Esc para regresar al menú principal.

### **Ajustar el ángulo PAN 630°/540°**

Con esta función, Vd. puede ajustar el ángulo PAN.

- Seleccione "**DEGR**", mediante la tecla Up o Down.
- Pulse la tecla Enter, la pantalla indique "**540**".
- Pulse la tecla Up o Down para seleccionar "**540**" o "**630**".
- Pulse la tecla Enter para confirmar.
- Pulse la tecla Mode/Esc para regresar al menú principal.

### **Ajustar la velocidad del dimmer**

Con esta función, Vd. puede ajustar la velocidad del dimmer.

#### **Atención:**

Cuando Vd. quiere ajustar el dimmer de algunos aparatos conectados y con versiones de software diferentes, debe ajustar la velocidad del dimmer SLOW para mantener la compatibilidad.

### **Calibración automático PAN/TILT**

Con esta función, Vd. puede calibrar el movimiento PAN/TILT en las posiciones correctas.

### **Ajustar la velocidad PAN/TILT**

Con esta función, Vd. puede definir la velocidad PAN/TILT. Puede seleccionar entre 4 modos diferentes.

### **Sensibilidad del micrófono**

Con esta función, Vd. puede ajustar la sensibilidad del micrófono entre 0 y 99 %.

- Seleccione "**MIC sensitivity**", mediante la tecla Up o Down.
- Pulse la tecla Enter, la pantalla indique "**70 %**".
- Pulse la tecla Up o Down para ajustar la sensibilidad deseada.
- Pulse la tecla Enter para confirmar.
- Pulse la tecla Mode/Esc para regresar al menú principal.

### **Service setting**

La contraseña para este función es "050".

### **Ajustar el modo del ventilador**

Con esta función, Vd. puede ajustar el ventilador.

- Seleccione "**Fan Voltage**" mediante la tecla Up o Down.
- Pulse la tecla Enter, la pantalla indique "**LOW**".
- Pulse la tecla Up o Down para ajustar "**LOW**" u "**HIGH**".
- Pulse la tecla Enter para confirmar.
- Pulse la tecla Mode/Esc para regresar al menú principal.

### **Ajustar la rotación de los gobos**

Con esta función, Vd. puede seleccionar el modo de rotación de los gobos.

- Seleccione "**Gobo Speed**" mediante la tecla Up o Down.
- Pulse la tecla Enter, la pantalla indique "**SLOW**".
- Pulse la tecla Up o Down para ajustar "**SLOW**" u "**QUICK**".
- Pulse la tecla Enter para confirmar.
- Pulse la tecla Mode/Esc para regresar al menú principal.

### **Ajustar la potencia del ventilador**

Con esta función, Vd. puede mas ajustar el modo del ventilador. Puede seleccionar „**Auto fans speed**“, „**High fans speed**“ y „**Low fans speed**“.

### **Apagar la pantalla**

Con esta función, Vd. puede apagar la pantalla después de 1 hasta 59 minutos.

### **Ajustar la temperatura °C / °F**

Con esta función, Vd. puede ajustar la temperatura.

- Seleccione "**Temperature C/F**", mediante la tecla Up o Down.
- Pulse la tecla Enter, la pantalla indique "**Celsius**".
- Pulse la tecla Up o Down para seleccionar "**Celsius**" o "**Fahrenheit**".
- Pulse la tecla Enter para confirmar.
- Pulse la tecla Mode/Esc para regresar al menú principal.

### **Ajustes de comienzo**

Con esta función, Vd. puede ajustar con cual valor el canal respectivo debe comenzar.

### **Reset function**

Con esta función, Vd. puede efectuar un Reset mediante el Control Board. Pulse la tecla Up o Down para seleccionar la función Reset deseada.

### **Regresar a los ajustes originales**

Con esta función, Vd. puede regresar a los ajustes originales. Todos los datos individuales regresan a sus ajustes predeterminados (gris).

### **Effect Adjust**

### **Test de las funciones**

Con esta función, Vd. puede testificar cada canal en su función (correcta).

**Ajustar la lámpara**

Con esta función, es más fácil de ajustar la lámpara. Cuando esta función está activa, todos los efectos están apagados, el shutter está abierto y la intensidad del dimmer está puesta en 100 %. Mediante las funciones diferentes puede centrar el rayo de luz en una superficie plana y ajustarlo.

**Calibración de las ruedas de efecto**

Con esta función, Vd. puede calibrar las posiciones predeterminadas de las ruedas de efectos en las posiciones correctas. La contraseña para esta función es "050".

**Users mode set****User mode**

Con esta función, Vd. puede ajustar un orden de los canales individual.

**Edit user mode**

Con esta función, Vd. puede ajustar un orden de los canales del Preset user mode.

**Edit program****Selección de programas para el Program Auto Run**

Con esta función, Vd. puede seleccionar el programa para el Program Auto Run.

**Editar un programa**

Con esta función, Vd. puede editar los programas internos.

**Editar escenas**

Con esta función, Vd. puede editar las escenas.

**Rec. Controller**

El aparato dispone de un DMX Recorder interno. Con este, Vd. puede memorizar las escenas del controlador DMX en el aparato. Pulse la tecla Up o Down para ajustar los números de las escenas para memorizar. Cuando llame las escenas en el controlador, son automáticamente memorizadas en el aparato.

**Inciso:**

Un aparato Master puede transmitir tres grupos de datos diferentes a los aparatos Slave. Es decir que un aparato Master puede iniciar tres aparatos Slave en los cuales tres programas diferentes están procediendo. El aparato Master transmite los tres programas en un orden específico.



Depende del grupo, el aparato Slave recibe los datos del aparato Master. Por ejemplo: Si Vd. ajusta un aparato Slave en el menú „Set to Slave“ a „Slave 1“, el aparato Master transmitirá „Auto Program Part 1“. Si ajusta „Slave 2“, el aparato Master transmitirá „Auto Program Part 2“.

**Para llamar un programa interna:****1. Ajuste Slave**

- Seleccione **“Function Mode”**, mediante la tecla Up o Down.
- Pulse la tecla Enter para confirmar.
- Seleccione **“Set to slave”**, mediante la tecla Up o Down.
- Pulse la tecla Enter para confirmar.
- Pulse la tecla Up o Down para seleccionar **“Slave 1”**, **“Slave 2”** o **“Slave 3”**.
- Pulse la tecla Enter para confirmar.
- Pulse la tecla Mode/Esc para regresar al menú principal.

**2. Program Run automático**

- Seleccione **“Function Mode”** mediante la tecla Up o Down.
- Pulse la tecla Enter para confirmar.

- Seleccione “**Auto Programm**” mediante la tecla Up o Down.
- Pulse la tecla Enter para confirmar.
- Pulse la tecla Up o Down para seleccionar “**Master**” o “**Alone**”. La selección „ALONE“ significa el modo Stand Alone y „MASTER“ que el aparato está definido como master.
- Pulse la tecla Enter para confirmar.
- Pulse la tecla Mode/Esc para regresar al menú principal.

3. Selección para Auto Pro Part

- Seleccione “**Edit program**”, mediante la tecla Up o Down.
- Pulse la tecla Enter para confirmar.
- Seleccione “**Select programs**”, mediante la tecla Up o Down.
- Pulse la tecla Enter para confirmar.
- Pulse la tecla Up o Down para seleccionar “**Auto Pro Part 1**” o “**Auto Pro Part 2**” o “**Auto Pro Part 3**”. La selección „Part 1“ significa que el Slave pasa el mismo programa como los aparatos Master.
- Pulse la tecla Enter para confirmar.
- Pulse la tecla Mode/Esc para regresar al menú principal.

4. Selección para Edit Pogram

- Seleccione “**Edit program**”, mediante la tecla Up o Down.
- Pulse la tecla Enter para confirmar.
- Seleccione “**Edit program**” mediante la tecla Up o Down.
- Pulse la tecla Enter para confirmar.
- Pulse la tecla Up o Down para seleccionar el programa deseado. Con esta función, Vd. puede editar escenas en un programa específico.
- Pulse la tecla Enter para confirmar.
- Pulse la tecla Mode/Esc para regresar al menú principal.

5. Memorizar escenas

- Seleccione “**Edit program**”, mediante la tecla Up o Down.
- Pulse la tecla Enter para confirmar.
- Seleccione “**Edit scenes**”, mediante la tecla Up o Down.
- Pulse la tecla Enter para confirmar.
- Pulse la tecla Up o Down para seleccionar los números de escena deseada. Puede programa máx. 250 escenas.
- Pulse la tecla Enter para confirmar.
- Pulse la tecla Up o Down para seleccionar el valor deseado.
- Pulse la tecla Enter para confirmar.
- Pulse la tecla Mode/Esc para regresar al menú principal.

**Ejemplo:**

Programa 2 incluye las escenas: 10, 11, 12, 13;

Programa 4 incluye las escenas: 8, 9, 10 y

Programa 6 incluye las escenas: 12, 13, 14, 15, 16

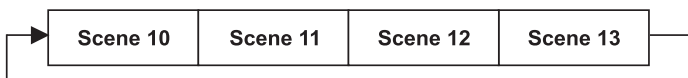
Auto Pro Part 1 es Programa 2;

Auto Pro Part 2 es Programa 3;

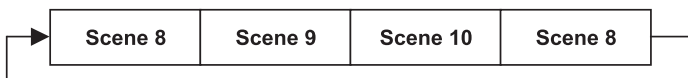
Auto Pro Part 3 es Programa 6

Los tres grupos de Slave pasan el programa Auto en períodos específicos:

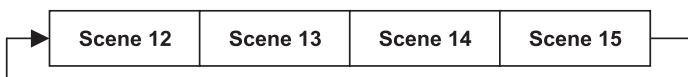
Part 1:



Part 2:



Part 3:



**Avisos de error**

Cuando Vd. pone el aparato en servicio, hace un Reset. Cuando la pantalla muestra un aviso de error, hay un error en un o mas canales. El aviso de error respectivo significa el canal correspondiente.

Cuando la pantalla muestra por ejemplo "Color Wheel" significa un error en la rueda de colores. Si hay un error en algunos canales al mismo tiempo, los avisos de error parpadean 5 veces en la pantalla, después el aparato hace un Reset. Cuando los avisos de error aparecen otro 3 veces, el aparato detectara si hay mas de 3 errores. Cuando hay 3 errores o mas, el aparato no funciona sin error. Cuando hay menos de 3 errores, sólo los canales con los errores no funcionan.

El aviso de error respectivo aparece cuando hay errores magnéticos (fotodiodo defectuoso o no magneto) o cuando el motor paso a paso está defectuoso (o su excitador en la platina principal). El error es que el feature del canal no está en la posición predeterminada después del Reset.

Los avisos de error diferentes son:

<b>PAN Moving</b>	<b>Yellow COLOR</b>	<b>GOBO Rotation 2</b>	<b>Iris</b>
<b>TILT Moving</b>	<b>CTO COLOR</b>	<b>Prism</b>	<b>Fire wheel</b>
<b>COLOR Wheel</b>	<b>Rotation GOBO 1</b>	<b>Focus error</b>	
<b>Cyan COLOR</b>	<b>GOBO Rotation 1</b>	<b>Stepless zoom</b>	
<b>Magenta COLOR</b>	<b>Rotation GOBO 2</b>	<b>Strobe</b>	

**LIMPIEZA Y MANTENIMIENTO**

El empresario debe asegurar que instalaciones de seguridad y de máquinas son inspeccionados por un perito en la extension de una inspección inicial cada cuatro años por lo menos.

El empresario debe asegurar que instalaciones de seguridad y de máquinas son inspeccionados por un baquiano una vez por año.

Durante la inspección, los puntos siguientes deben ser observados:

- 1) Todos tornillos con cuales el aparato o partes del aparato están montado, deben ser atornillados fijamente y no deben ser corroídos.
- 2) No debe haber deformaciones en la caja, fijaciones y el sitio de instalación (techo, abajamiento, trussing).
- 3) Partes movidos mecanicamente como ejes, ojetes y otros no deben haber rastros de desgaste (por ejemplo fatiga de material o deterioraciones y no deben girar desequilibradamente).
- 4) Los cables de conexión eléctricos no deben haber deterioraciones, fatiga de material (por ejemplo cables porosos) o depósitos. Otras instrucciones dependente del sitio de instalación y la utilisation deben que ser observadas por el instalador competente y problemas de seguridad deben ser eliminados.



**¡PELIGRO DE MUERTE!**  
¡Siempre desenchufe el aparato antes de comenzar con el mantenimiento!

Recomendamos una limpieza frecuente del aparato. Por favor utilice un paño suave que no suelte pelusa humedecido. ¡No se debe usar alcohol o disolventes bajo ninguna circunstancia!



**¡PRECAUCION!**  
¡La lente debe ser reemplazada cuando esté aparentemente deteriorada en caso de que su funcionamiento se vea afectado, por ejemplo a causa de fisuras o rasguños!

La lente del objetivo requiere una limpieza semanal ya que el líquido de humo tiende a acumular residuos reduciendo la emisión de luz muy rápidamente. El ventilador debe ser limpiado mensualmente.

El PHS-750E dispone de dos filtros antipolvos en la cabeza. Estos filtros deben ser limpiadas cada 6 meses para asegurar una circulación de aire perfecta.

**Procedimiento:**

- Paso 1:** Desatornille los tornillos de la tapa de la caja.
- Paso 2:** Quite la tapa de la caja.
- Paso 3:** Quite los filtros antipolvos y límpielos.
- Paso 4:** Vuelva a colocar los filtros antipolvos.
- Paso 5:** Vuelva a colocar la tapa de la caja y atornille los tornillos de fijación.

**¡No maneje este aparato con la caja abierta!**

Los gobos deben ser limpiados con un cepillo suave.

Los filtros de color dicróico, la rueda de gobos y las lentes internas deben ser limpiadas cada 3 meses.

El interior del proyector debe ser limpiado al menos una vez al año utilizando un aspirador o aire a presión.

Las partes rotativas deben ser lubricadas cada 6 meses para un funcionamiento bueno. Utilice una jeringa con una aguja fina para lubricar. La cantidad de aceite no debe ser excesiva para evitar que el aceite escape durante la rotación.

Las operaciones de mantenimiento y servicio deben ser llevadas a cabo únicamente por distribuidores autorizados.

No hay piezas que necesiten de servicio dentro del aparato excepto la lámpara y el fusible. Las operaciones de mantenimiento y servicio deben ser llevadas a cabo únicamente por distribuidores autorizados.

Por favor vuelva a leer las instrucciones: "Instalar/Reemplazar la lámpara".

***Reemplazar el fusible***

Si la lámpara se funde, el fino cable del fusible del aparato podría fundirse también. Reemplazar el fusible por un fusible del mismo tipo.

**Antes de reemplazar el fusible desenchufar el cable de la red.**

**Procedimiento:**

- Paso 1:** Desatornillar de la caja el portafusibles del panel trasero con un destornillador adecuado (en dirección contraria a las agujas del reloj).
- Paso 2:** Sacar el fusible viejo del portafusibles.
- Paso 3:** Instalar el fusible nuevo en el portafusibles.
- Paso 4:** Volver a colocar el portafusibles en la caja y atornillarlo.

En caso de que necesite piezas de repuesto, utilice piezas originales.

Cuando el cable de alimentación sea estropeado, debe ser reemplazado por un electricista para evitar peligros posibles.

Si tiene alguna pregunta más, póngase en contacto con su distribuidor.

## ESPECIFICACIONES TÉCNICAS

Alimentación:	230 V AC, 50 Hz ~
Consumo:	975 W
Canales DMX:	24
Conexión DMX 512:	XLR 5 polos y 3 polos
Frecuencia de flash:	13 Hz
Sistema de colores:	Mezcla de colores CMY
Rueda de colores:	8 filtros de color dicróico más blanco
Rueda de gobos giratorios 1:	6 gobos más abierto
Rueda de gobos giratorios 2:	6 gobos más abierto
Diámetro exterior de los gobos:	27 mm
Diámetro del imagen de los gobos:	23 mm
Movimiento PAN máxima 630°:	dentro de 3,5 s
Movimiento TILT máxima 265°:	dentro de 2,5 s
Largo de la base (con asas):	475 mm
Anchura de la suspensión:	355 mm
Altura (cabeza horizontal):	520 mm
Peso:	30,5 kg
Máxima temperatura ambiente $T_a$ :	45° C
Máxima temperatura de la casa (inercia) $T_B$ :	110° C
Distancia mínima a objetos inflamables:	0,5 m
Distancia mínima a objetos iluminados:	0,5 m
Fusible:	T 2 A, 250 V + T 6,3 A, 250 V
<b>Accesorio:</b>	
PHILIPS MSR 700SA/DE GOLD SFC 10-4 750h	Referencia 89312015
FUTURELIGHT CP-256/64 controlador 16bit	Referencia 51834288
FUTURELIGHT CP-512/64 controlador 16bit	Referencia 51834295
Wizard-512 USB DMX-Software + Interface	Referencia 51860102
Wizard-1024 USB DMX-Software + Interface	Referencia 51860110
FUTURELIGHT DES-3 Clavija terminación 3-p	Referencia 51834001
FUTURELIGHT DES-5	Referencia 51834002
FUTURELIGHT GH-27/23 Type A soporte de go	Referencia 51836929

**Nota:** Todas las especificaciones dadas en este manual están sujetas a modificación sin previo aviso. 12.11.2008 ©