

Futurelight®

BEDIENUNGSANLEITUNG

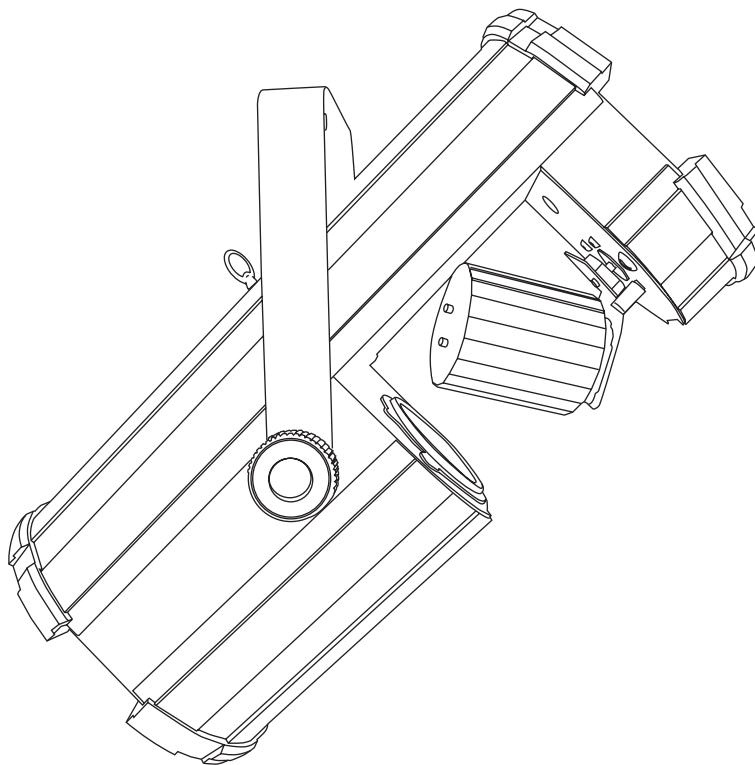
USER MANUAL

MODE D'EMPLOI

MANUAL DEL USUARIO

DJ-LED CY-100

DMX-Barrel-Effect



Für weiteren Gebrauch aufbewahren!
Keep this manual for future needs!
Gardez ce mode d'emploi pour des
utilisations ultérieures!
Guarde este manual para posteriores usos.

CE

© Copyright
Nachdruck verboten!
Reproduction prohibited!
Réproduction interdit!
Prohibida toda reproducción.

MULTI-LANGUAGE-INSTRUCTIONS

Inhaltsverzeichnis/Table of contents Sommaire/Contenido

Deutsch

EINFÜHRUNG	4
Lieferumfang	4
SICHERHEITSHINWEISE	5
BESTIMMUNGSGEMÄßE VERWENDUNG	6
GERÄTEBESCHREIBUNG	7
Features	7
Geräteübersicht.....	8
INSTALLATION	9
Überkopfmontage.....	9
Master/Slave-Betrieb	10
PAN-Umkehrung	11
Display-Abschaltung	11
Fernsteuerungsbuchse	11
Anschluss an den DMX-512 Controller / Verbindung Projektor – Projektor	12
Anschluss ans Netz	13
BEDIENUNG	13
Stand Alone-Betrieb	13
Master/Slave-Betrieb	13
DMX-gesteuerter Betrieb	13
Adressierung des Projektors	13
DMX-Protokoll	14
REINIGUNG UND WARTUNG	15
Sicherungswechsel	16
TECHNISCHE DATEN	16

English

INTRODUCTION	17
Delivery includes	17
SAFETY INSTRUCTIONS	17
OPERATING DETERMINATIONS	19
DESCRIPTION OF THE DEVICE	20
Features	20
Overview	20
INSTALLATION	22
Overhead rigging.....	22
Master/Slave-operation	23
Pan Reverse	24
Display close time	24
Remote Control socket	24
DMX-512 connection / connection between fixtures.....	24
Connection with the mains.....	25
OPERATION	26
Stand Alone operation	26
Master/Slave-operation	26
DMX-controlled operation	26
Addressing	26
DMX-protocol	27
CLEANING AND MAINTENANCE	28
Replacing the fuse	29
TECHNICAL SPECIFICATIONS	29

INTRODUCTION	30
Inclus dans la livraison	30
INSTRUCTIONS DE SÉCURITÉ	31
EMPLOI SELON LES PRESCRIPTIONS	32
DESCRIPTION DE L'APPAREIL	33
Features	33
Aperçue des parties	34
INSTALLATION	35
Montage par dessus de la tête	35
Opération Master/Slave	37
Pan reverse	37
Eteindre l'affichage	37
Douille télécommande	38
Connexions au contrôleur DMX-512 / raccord projecteur – projecteur	38
Alimentation	39
MANIEMENT	39
Opération Stand Alone	39
Opération Master/Slave	39
Contrôle par DMX	39
Codage du projecteur	40
Protocôle DMX	41
NETTOYAGE ET MAINTENANCE	42
Remplacer le fusible	43
CARACTÉRISTIQUES TECHNIQUES	43

INTRODUCCIÓN	44
Incluido en la entrega	44
INSTRUCCIONES DE SEGURIDAD	44
INSTRUCCIONES DE MANEJO	46
DESCRIPCIÓN DEL APARATO	47
Features	47
Descripción de las partes	47
INSTALACIÓN	49
Montaje por encima de la cabeza	49
Operación Master/Slave	50
Inversion del movimiento Pan	51
Apagar la pantalla	51
Casquillo teledirigida	51
Conexión al controlador DMX / conexión proyector – proyector	51
Alimentación	52
OPERACIÓN	53
Operación Stand Alone	53
Operación Master/Slave	53
Control por DMX	53
Direccionamiento del proyector	53
Protocolo DMX	54
LIMPIEZA Y MANTENIMIENTO	55
Reemplazar el fusible	56
ESPECIFICACIONES TÉCNICAS	56

Das neueste Update dieser Bedienungsanleitung finden Sie im Internet unter:

You can find the latest update of this user manual in the Internet under:

Vous pouvez trouvez la dernière version de ce mode d'emploi dans l'Internet sous:

Vd. puede encontrar la versión más reciente de este manual en el Internet bajo:

www.futurelight.com

BEDIENUNGSANLEITUNG

Futurelight®

DJ-LED CY-100 DMX-Walzeneffekt



ACHTUNG!

Gerät vor Feuchtigkeit und Nässe schützen!
Vor Öffnen des Gerätes vom Netz trennen!

Lesen Sie vor der ersten Inbetriebnahme zur eigenen Sicherheit diese Bedienungsanleitung sorgfältig durch!

Alle Personen, die mit der Aufstellung, Inbetriebnahme, Bedienung, Wartung und Instandhaltung dieses Gerätes zu tun haben, müssen

- entsprechend qualifiziert sein
- diese Bedienungsanleitung genau beachten
- die Bedienungsanleitung als Teil des Produkts betrachten
- die Bedienungsanleitung während der Lebensdauer des Produkts behalten
- die Bedienungsanleitung an jeden nachfolgenden Besitzer oder Benutzer des Produkts weitergeben
- sich die letzte Version der Anleitung im Internet herunterladen

EINFÜHRUNG

Wir freuen uns, dass Sie sich für einen FUTURELIGHT DJ-LED CY-100 entschieden haben. Sie haben hiermit ein leistungsstarkes und vielseitiges Gerät erworben.

Nehmen Sie den DJ-LED CY-100 aus der Verpackung.

Lieferumfang

1	Gerät
1	Bedienungsanleitung

SICHERHEITSHINWEISE



ACHTUNG!

Seien Sie besonders vorsichtig beim Umgang mit gefährlicher Netzspannung. Bei dieser Spannung können Sie einen lebensgefährlichen elektrischen Schlag erhalten!

Dieses Gerät hat das Werk in sicherheitstechnisch einwandfreiem Zustand verlassen. Um diesen Zustand zu erhalten und einen gefahrlosen Betrieb sicherzustellen, muss der Anwender die Sicherheitshinweise und die Warnvermerke unbedingt beachten, die in dieser Bedienungsanleitung enthalten sind.



Unbedingt lesen:

Bei Schäden, die durch Nichtbeachtung der Anleitung verursacht werden, erlischt der Garantieanspruch. Für daraus resultierende Folgeschäden übernimmt der Hersteller keine Haftung.

Das Gerät darf nicht in Betrieb genommen werden, nachdem es von einem kalten in einen warmen Raum gebracht wurde. Das dabei entstehende Kondenswasser kann unter Umständen Ihr Gerät zerstören. Lassen Sie das Gerät solange uneingeschaltet, bis es Zimmertemperatur erreicht hat!

Bitte überprüfen Sie vor der ersten Inbetriebnahme, ob kein offensichtlicher Transportschaden vorliegt. Sollten Sie Schäden an der Netzleitung oder am Gehäuse entdecken, nehmen Sie das Gerät nicht in Betrieb und setzen sich bitte mit Ihrem Fachhändler in Verbindung.

Der Aufbau entspricht der Schutzklasse I. Der Netzstecker darf nur an eine Schutzkontakt-Steckdose angeschlossen werden, deren Spannung und Frequenz mit dem Typenschild des Gerätes genau übereinstimmt. Ungeeignete Spannungen und ungeeignete Steckdosen können zur Zerstörung des Gerätes und zu tödlichen Stromschlägen führen.

Den Netzstecker immer als letztes einstecken. Der Netzstecker muss dabei gewaltfrei eingesetzt werden. Achten Sie auf einen festen Sitz des Netzsteckers.

Lassen Sie die Netzleitung nicht mit anderen Kabeln in Kontakt kommen! Seien Sie vorsichtig beim Umgang mit Netzleitungen und -anschlüssen. Fassen Sie diese Teile nie mit feuchten Händen an! Feuchte Hände können tödliche Stromschläge zu Folge haben.

Netzleitungen nicht verändern, knicken, mechanisch belasten, durch Druck belasten, ziehen, erhitzen und nicht in die Nähe von Hitze- oder Kältequellen bringen. Bei Missachtung kann es zu Beschädigungen der Netzleitung, zu Brand oder zu tödlichen Stromschlägen kommen.

Die Kabeleinführung oder die Kupplung am Gerät dürfen nicht durch Zug belastet werden. Es muss stets eine ausreichende Kabellänge zum Gerät hin vorhanden sein. Andernfalls kann das Kabel beschädigt werden, was zu tödlichen Stromschlägen führen kann.

Achten Sie darauf, dass die Netzleitung nicht gequetscht oder durch scharfe Kanten beschädigt werden kann. Überprüfen Sie das Gerät und die Netzleitung in regelmäßigen Abständen auf Beschädigungen.

Werden Verlängerungsleitungen verwendet muss sichergestellt werden, dass der Adernquerschnitt für die benötigte Stromzufuhr des Gerätes zugelassen ist. Alle Warnhinweise für die Netzleitung gelten auch für evtl. Verlängerungsleitungen.

Gerät bei Nichtbenutzung und vor jeder Reinigung vom Netz trennen! Fassen Sie dazu den Netzstecker an der Grifffläche an und ziehen Sie niemals an der Netzleitung! Ansonsten kann das Kabel und der Stecker beschädigt werden was zu tödlichen Stromschlägen führen kann. Sind Stecker oder Geräteschalter, z. B. durch Einbau nicht erreichbar, so muss netzseitig eine allpolige Abschaltung vorgenommen werden.

Wenn der Netzstecker oder das Gerät staubig ist, dann muss es außer Betrieb genommen werden, der Stromkreis muss allpolig unterbrochen werden und das Gerät mit einem trockenen Tuch gereinigt werden. Staub kann die Isolation reduzieren, was zu tödlichen Stromschlägen führen kann. Stärkere Verschmutzungen im und am Gerät dürfen nur von einem Fachmann beseitigt werden.

Es dürfen unter keinen Umständen Flüssigkeiten aller Art in Steckdosen, Steckverbindungen oder in irgendwelche Geräteöffnungen oder Geräteritzen eindringen. Besteht der Verdacht, dass - auch nur minimale - Flüssigkeit in das Gerät eingedrungen sein könnte, muss das Gerät sofort allpolig vom Netz getrennt werden. Dies gilt auch, wenn das Gerät hoher Luftfeuchtigkeit ausgesetzt war. Auch wenn das Gerät scheinbar noch funktioniert, muss es von einem Fachmann überprüft werden ob durch den Flüssigkeitseintritt eventuell Isolationen beeinträchtigt wurden. Reduzierte Isolationen können tödliche Stromschläge hervorrufen.

In das Gerät dürfen keine fremden Gegenstände gelangen. Dies gilt insbesondere für Metallteile. Sollten auch nur kleinste Metallteile wie Heft- und Büroklammern oder gröbere Metallspäne in das Gerät gelangen, so ist das Gerät sofort außer Betrieb zu nehmen und allpolig vom Netz zu trennen. Durch Metallteile hervorgerufene Fehlfunktionen und Kurzschlüsse können tödliche Verletzungen zur Folge haben.



GESUNDHEITSRISIKO!

Blicken Sie niemals direkt in die Lichtquelle, da bei empfindlichen Menschen u. U. epileptische Anfälle ausgelöst werden können (gilt besonders für Epileptiker)!

Kinder und Laien vom Gerät fern halten!

Das Gerät darf niemals unbeaufsichtigt betrieben werden!

BESTIMMUNGSGEMÄßE VERWENDUNG

Bei diesem Gerät handelt es sich um einen Effektstrahler, mit dem sich dekorative Lichteffekte erzeugen lassen. Dieses Produkt ist nur für den Anschluss an 230 V, 50 Hz Wechselspannung zugelassen und wurde ausschließlich zur Verwendung in Innenräumen konzipiert.

Dieses Gerät ist für professionelle Anwendungen, z. B. auf Bühnen, in Diskotheken, Theatern etc. vorgesehen.

Lichteffekte sind nicht für den Dauerbetrieb konzipiert. Denken Sie daran, dass konsequente Betriebspausen die Lebensdauer des Gerätes erhöhen.

Vermeiden Sie Erschütterungen und jegliche Gewaltanwendung bei der Installation oder Inbetriebnahme des Gerätes.

Achten Sie bei der Wahl des Installationsortes darauf, dass das Gerät nicht zu großer Hitze, Feuchtigkeit und Staub ausgesetzt wird. Vergewissern Sie sich, dass keine Kabel frei herumliegen. Sie gefährden Ihre eigene und die Sicherheit Dritter!

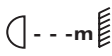
Das Gerät darf nicht in einer Umgebung eingesetzt oder gelagert werden, in der mit Spritzwasser, Regen, Feuchtigkeit oder Nebel zu rechnen ist. Feuchtigkeit oder sehr hohe Luftfeuchtigkeit kann die Isolation reduzieren und zu tödlichen Stromschlägen führen. Beim Einsatz von Nebelgeräten ist zu beachten, dass das Gerät nie direkt dem Nebelstrahl ausgesetzt ist und mindestens 0,5 m von einem Nebelgerät entfernt betrieben wird. Der Raum darf nur so stark mit Nebel gesättigt sein, dass eine gute Sichtweite von mindestens 10 m besteht.

Die Umgebungstemperatur muss zwischen -5° C und +45° C liegen. Halten Sie das Gerät von direkter Sonneneinstrahlung (auch beim Transport in geschlossenen Wägen) und Heizkörpern fern.

Die relative Luftfeuchte darf 50 % bei einer Umgebungstemperatur von 45° C nicht überschreiten.

Dieses Gerät darf nur in einer Höhenlage zwischen -20 und 2000 m über NN betrieben werden.

Verwenden Sie das Gerät nicht bei Gewitter. Überspannung könnte das Gerät zerstören. Das Gerät bei Gewitter allpolig vom Netz trennen (Netzstecker ziehen).

Das Bildzeichen  bezeichnet den Mindestabstand zu beleuchteten Gegenständen. Der Abstand zwischen Lichtaustritt und der zu beleuchteten Fläche darf 0,1 Meter nicht unterschreiten!

Das Gerät darf nur über den Montagebügel installiert werden. Um eine gute Luftzirkulation zu gewährleisten, muss um das Gerät ein Freiraum von mindestens 50 cm eingehalten werden.

Das Gehäuse darf niemals umliegende Gegenstände oder Flächen berühren!

Achten Sie bei der Montage, beim Abbau und bei der Durchführung von Servicearbeiten darauf, dass der Bereich unterhalb des Montageortes abgesperrt ist.

Der Projektor ist immer mit einem geeigneten Sicherheitsfangseil zu sichern.

Die maximale Umgebungstemperatur $T_a = 45^\circ \text{C}$ darf niemals überschritten werden.

Nehmen Sie das Gerät erst in Betrieb, nachdem Sie sich mit seinen Funktionen vertraut gemacht haben. Lassen Sie das Gerät nicht von Personen bedienen, die sich nicht mit dem Gerät auskennen. Wenn Geräte nicht mehr korrekt funktionieren, ist das meist das Ergebnis von unsachgemäßer Bedienung!

Reinigen Sie das Gerät niemals mit Lösungsmitteln oder scharfen Reinigungsmitteln, sondern verwenden Sie ein weiches und angefeuchtetes Tuch.

Soll das Gerät transportiert werden, verwenden Sie bitte die Originalverpackung, um Transportschäden zu vermeiden. Achten Sie bitte unbedingt darauf, dass das Gerät im Lieferzustand verpackt wird.

Beachten Sie bitte, dass eigenmächtige Veränderungen an dem Gerät aus Sicherheitsgründen verboten sind.

Wird das Gerät anders verwendet als in dieser Bedienungsanleitung beschrieben, kann dies zu Schäden am Produkt führen und der Garantieanspruch erlischt. Außerdem ist jede andere Verwendung mit Gefahren, wie z. B. Kurzschluss, Brand, elektrischem Schlag, Abstürzen etc. verbunden.

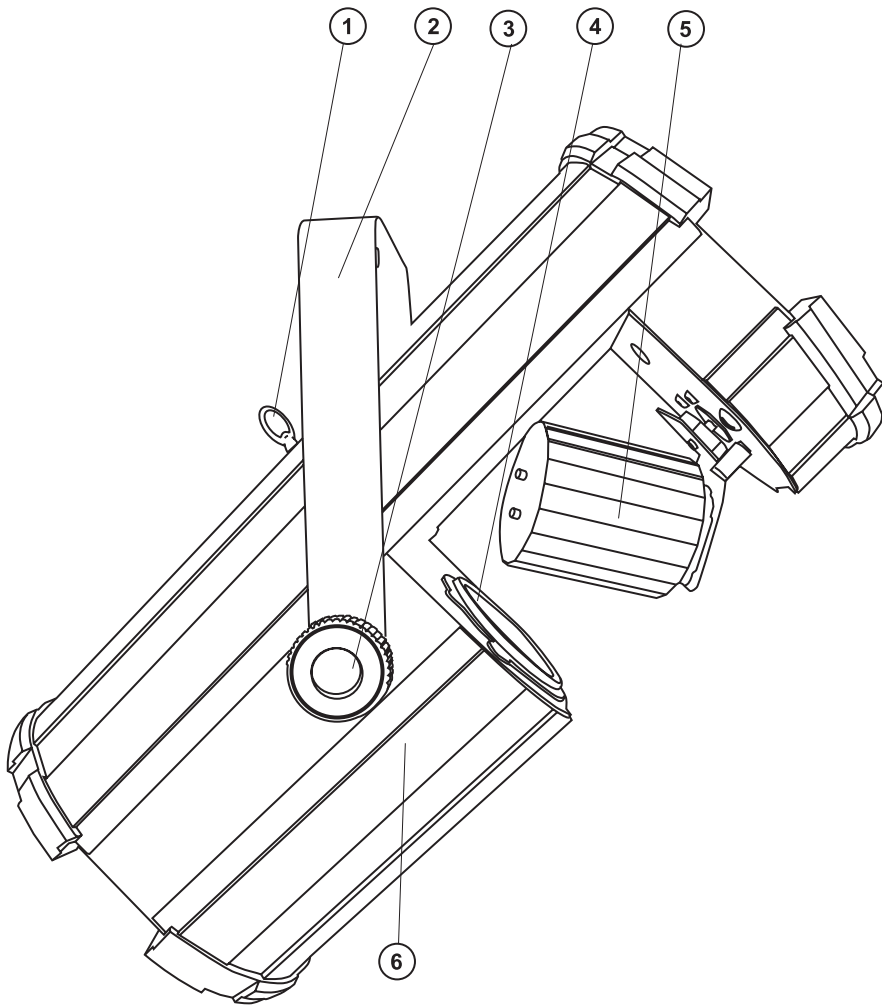
GERÄTEBESCHREIBUNG

Features

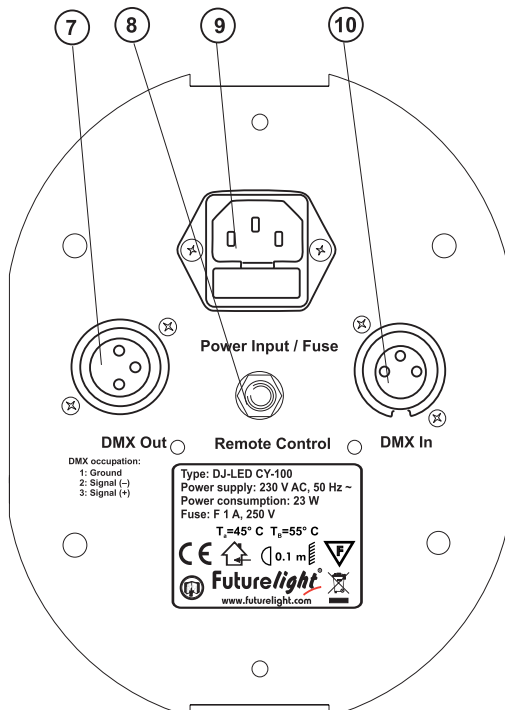
Die LED-Variante des Spiegelwalzen-Effekts

- Über eine LED-Matrix können 16 unterschiedliche Gobos dargestellt werden
- Goborotation
- Strobe-Effekt mit variabler Geschwindigkeit
- Bestückung mit 40 LEDs: 16 x rot, 12 x blau, 12 x grün
- 100 000 Stunden Lebensdauer der LEDs
- Klinkenbuchse für Fernsteuerung
- Fuzzy-Sound-Control: Programm läuft bei Musikpausen oder fehlendem Bassschlag weiter
- DMX-gesteuerter Betrieb oder Stand Alone Betrieb mit Master-/Slave-Funktion möglich (bis zu 4 Slaves)
- Blackout im Stand Alone Modus, Gobos und Auto/Manual Modus über optionale FUTURELIGHT Easy-4 Fernsteuerung aufrufbar
- Musikgetaktet über eingebautes Mikrofon
- Control Board mit 4-stelligem Display
- Vorteile der LED-Technologie: extrem lange Lebensdauer, niedriger Gesamtanschlusswert, minimale Wärmeentwicklung, quasi wartungsfrei bei brilliantem Abstrahlverhalten
- DMX-512 Steuerung über jeden handelsüblichen DMX-Controller möglich

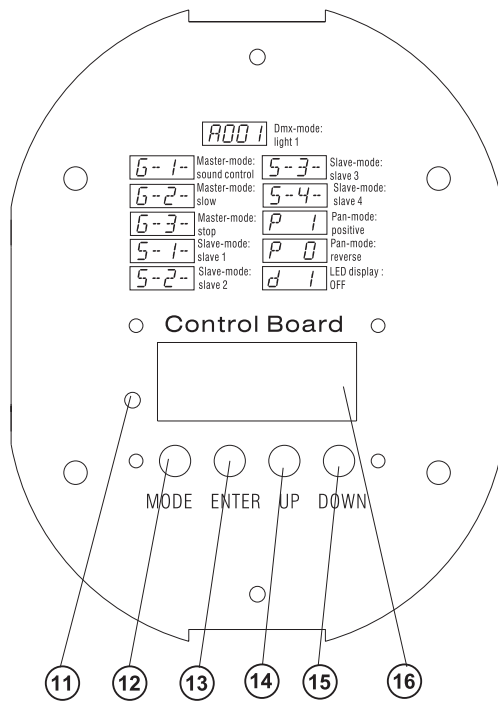
Geräteübersicht



- (1) Fangsicherung
- (2) Hängebügel
- (3) Feststellschraube
- (4) Objektivlinse
- (5) Spiegelwalze
- (6) Gehäuse



- (7) DMX-Ausgangsbuchse
- (8) Fernsteuerungsbuchse
- (9) Netzanschluss/
Sicherungshalter
- (10) DMX-Eingangsbuchse



- (11) Mikrofon
- (12) Mode-Taste
- (13) Enter-Taste
- (14) Up-Taste
- (15) Down-Taste
- (16) Contol Board

INSTALLATION

Überkopfmontage



LEBENSGEFAHR!

Bei der Installation sind insbesondere die Bestimmungen der BGV C1 (vormals VBG 70) und EN 60598-2-17 zu beachten! Die Installation darf nur vom autorisierten Fachhandel ausgeführt werden!

Die Aufhängevorrichtungen des Gerätes muss so gebaut und bemessen sein, dass sie 1 Stunde lang ohne dauernde schädliche Deformierung das 10-fache der Nutzlast aushalten kann.

Die Installation muss immer mit einer zweiten, unabhängigen Aufhängung, z. B. einem geeigneten Fangnetz, erfolgen. Diese zweite Aufhängung muss so beschaffen und angebracht sein, dass im Fehlerfall der Hauptaufhängung kein Teil der Installation herabfallen kann.

Während des Auf-, Um- und Abbaus ist der unnötige Aufenthalt im Bereich von Bewegungsflächen, auf Beleuchterbrücken, unter hochgelegenen Arbeitsplätzen sowie an sonstigen Gefahrenbereichen verboten.

Der Unternehmer hat dafür zu sorgen, dass sicherheitstechnische und maschinentechnische Einrichtungen vor der ersten Inbetriebnahme und nach wesentlichen Änderungen vor der Wiederinbetriebnahme durch Sachverständige geprüft werden.

Der Unternehmer hat dafür zu sorgen, dass sicherheitstechnische und maschinentechnische Einrichtungen mindestens alle vier Jahre durch einen Sachverständigen im Umfang der Abnahmeprüfung geprüft werden.

Der Unternehmer hat dafür zu sorgen, dass sicherheitstechnische und maschinentechnische Einrichtungen mindestens einmal jährlich durch einen Sachkundigen geprüft werden.

Vorgehensweise:

Das Gerät sollte idealerweise außerhalb des Aufenthaltsbereiches von Personen installiert werden.

WICHTIG! ÜBERKOPFMONTAGE ERFORDERT EIN HOHES MAß AN ERFAHRUNG. Dies beinhaltet (aber beschränkt sich nicht allein auf) Berechnungen zur Definition der Tragfähigkeit, verwendetes Installations-

material und regelmäßige Sicherheitsinspektionen des verwendeten Materials und des Gerätes. Versuchen Sie niemals, die Installation selbst vorzunehmen, wenn Sie nicht über eine solche Qualifikation verfügen, sondern beauftragen Sie einen professionellen Installateur. Unsachgemäße Installationen können zu Verletzungen und/oder zur Beschädigung von Eigentum führen.

Das Gerät muss außerhalb des Handbereichs von Personen installiert werden.

Wenn das Gerät von der Decke oder hochliegenden Trägern etc. abgehängt werden soll, muss immer mit Traversensystemen gearbeitet werden. Das Gerät darf niemals frei schwingend im Raum befestigt werden.

Achtung: Hängend installierte Geräte können beim Herabstürzen erhebliche Verletzungen verursachen! Wenn Sie Zweifel an der Sicherheit einer möglichen Installationsform haben, installieren Sie das Gerät NICHT!

Vergewissern Sie sich vor der Montage, dass die Montagefläche mindestens die 10-fache Punktbelastung des Eigengewichtes des Gerätes aushalten kann.



BRANDGEFAHR!

Achten Sie bei der Installation des Gerätes bitte darauf, dass sich im Abstand von mind. 0,5 m keine leicht entflammaren Materialien (Deko, etc.) befinden.

Befestigen Sie das Gerät über einen geeigneten Haken an Ihrem Traversensystem.

Sichern Sie den Projektor bei Überkopfmontage immer mit einem Sicherheitsfangseil, das mindestens für das 12-fache Gewicht des Gerätes ausgelegt ist. Es dürfen nur Fangseile mit Schnellverschlussgliedern verwendet werden. Hängen Sie das Sicherheitsfangseil in der dafür vorgesehenen Fangsicherung ein und führen Sie es über die Traverse bzw. einen sicheren Befestigungspunkt. Hängen Sie das Ende in dem Schnellverschlussglied ein und ziehen Sie die Sicherungsmutter gut fest.

Der maximale Fallabstand darf 20 cm nicht überschreiten.

Ein Sicherungsseil, das einmal der Belastung durch Absturz ausgesetzt war oder beschädigt ist, darf nicht mehr als Sicherungsseil eingesetzt werden.

Stellen Sie den Neigungswinkel über den Hängebügel ein und ziehen Sie die Feststellschrauben gut fest.



LEBENSGEFAHR!

Vor der ersten Inbetriebnahme muss die Einrichtung durch einen Sachverständigen geprüft werden!

Master/Slave-Betrieb

Im Master/Slave-Betrieb lassen sich mehrere Geräte synchronisieren, die dann von einem Mastergerät gesteuert werden.

An der Rückseite des DJ-LED CY-100 befindet sich eine XLR-Einbaubuchse (DMX Out) und ein XLR-Einbaustecker (DMX In), über die sich mehrere Geräte miteinander verbinden lassen.

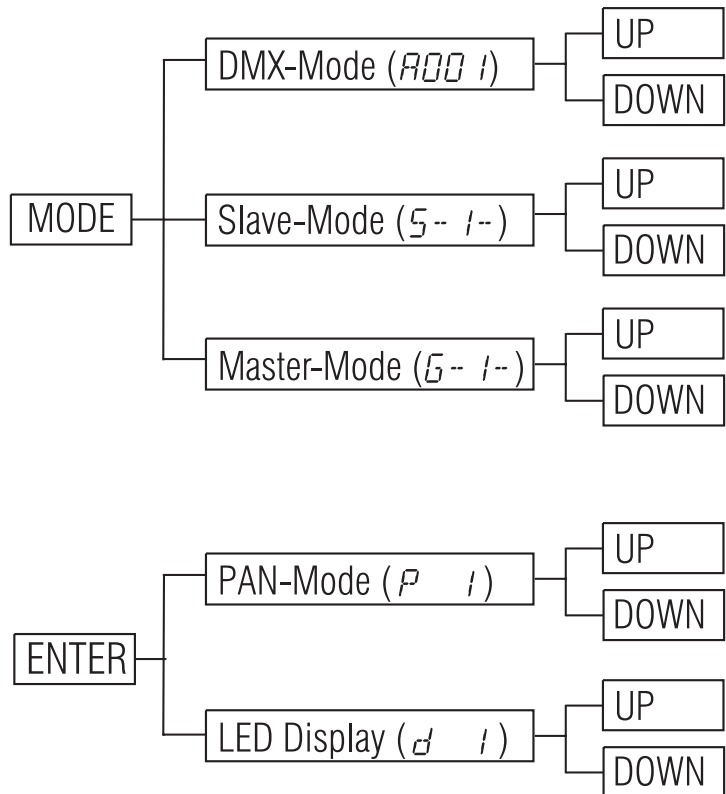
Wählen Sie das Gerät aus, das zur Steuerung der Effekte dienen soll. Dieses Gerät arbeitet dann als Master-Gerät und steuert alle weiteren Slave-Geräte, die über eine symmetrische Mikrofonleitung mit dem Master-Gerät verbunden werden. Stecken Sie Ihre Mikrofonleitung in die DMX Out-Buchse und verbinden Sie die Leitung mit dem DMX In-Stecker des nächsten Gerätes.

A00 1	Dmx-mode: light 1	
G-1-	Master-mode: sound control	S-3- Slave-mode: slave 3
G-2-	Master-mode: slow	S-4- Slave-mode: slave 4
G-3-	Master-mode: stop	P 1 Pan-mode: positive
S-1-	Slave-mode: slave 1	P 0 Pan-mode: reverse
S-2-	Slave-mode: slave 2	d 1 LED display: OFF

Control Board



MODE ENTER UP DOWN



Stellen Sie beim Master-Gerät den gewünschten Master-Mode ein. Stellen Sie bei allen Slave-Geräten den entsprechenden Slave-Mode ein.

Bitte beachten Sie: Die Funktion G-3- dient nur zu Service-Zwecken. Bitte diese Funktion nur verwenden, wenn Sie das Gerät kurzzeitig in den Pausenmodus versetzen wollen.

PAN-Umkehrung

P 1 Mit dieser Funktion lässt sich die Walzenbewegung umkehren.

P 0

Display-Abschaltung

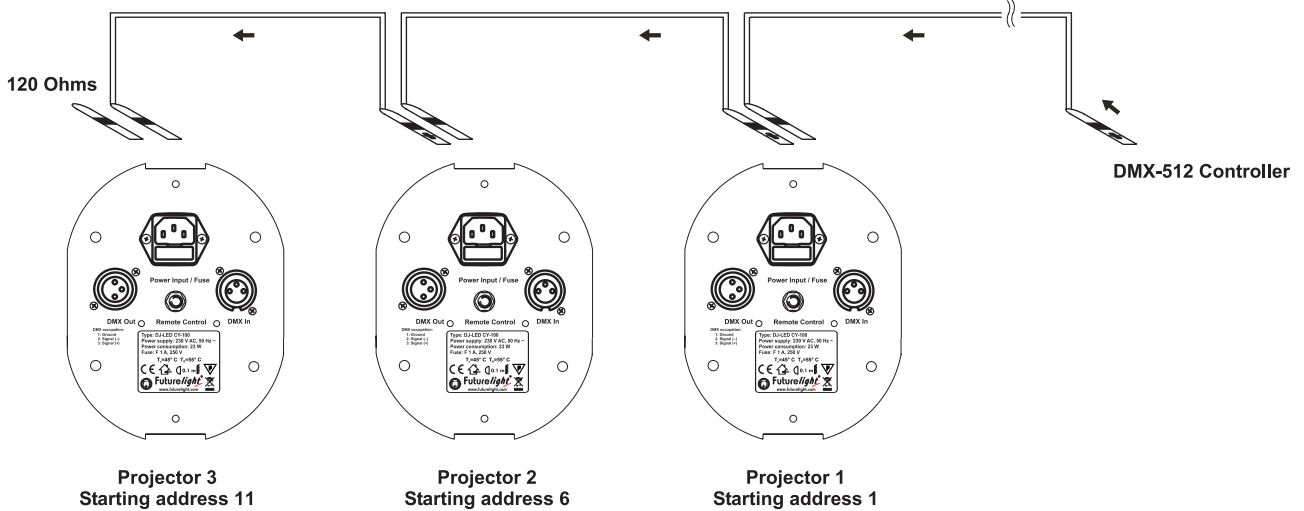
d 1 Mit dieser Funktion lässt sich das Display abschalten.

Fernsteuerungsbuchse

Wenn Sie den Lichtaustritt - über die optionale FUTURELIGHT Easy-4 Fernsteuerung - verriegeln möchten (Blackout-Modus), schließen Sie bitte die Easy-4 Fernsteuerung an die Fernsteuerungsbuchse an.

Über die Easy-4 Fernsteuerung lassen sich außerdem die Gobos und der Auto/Manual Modus umschalten. Im Auto Modus erfolgt der Gobowechsel musikgesteuert, während er im Manual Modus mittels Fernbedienung gesteuert werden kann.

Anschluss an den DMX-512 Controller / Verbindung Projektor – Projektor



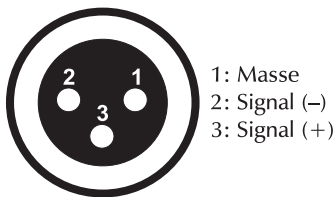
Achten Sie darauf, dass die Adern der Datenleitung an keiner Stelle miteinander in Kontakt treten. Die Geräte werden ansonsten nicht bzw. nicht korrekt funktionieren.

Beachten Sie, dass die Startadresse abhängig vom verwendeten Controller ist. Unbedingt Bedienungsanleitung des verwendeten Controllers beachten.

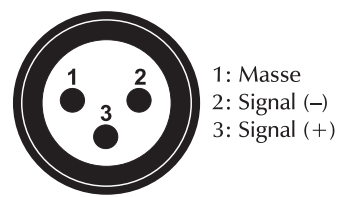
Die Verbindung zwischen Controller und Projektor sowie zwischen den einzelnen Geräten muss mit einem zweipoligen geschirmten Kabel erfolgen. Die Steckverbindung geht über 3-polige XLR-Stecker und -Kupplungen.

Belegung der XLR-Verbindung:

DMX-Ausgang
XLR-Einbaubuchse:



DMX-Eingang
XLR-Einbaustecker:



Wenn Sie Controller mit dieser XLR-Belegung verwenden, können Sie den DMX-Ausgang des Controllers direkt mit dem DMX-Eingang des ersten Gerätes der DMX-Kette verbinden. Sollen DMX-Controller mit anderen XLR-Ausgängen angeschlossen werden, müssen Adapterkabel verwendet werden.

Aufbau einer seriellen DMX-Kette:


Schließen Sie den DMX-Ausgang des ersten Gerätes der Kette an den DMX-Eingang des nächsten Gerätes an. Verbinden Sie immer einen Ausgang mit dem Eingang des nächsten Gerätes bis alle Geräte angeschlossen sind.

Achtung: Am letzten Projektor muss die DMX-Leitung durch einen Abschlusswiderstand abgeschlossen werden. Dazu wird ein 120 Ω Widerstand in einen XLR-Stecker zwischen Signal (-) und Signal (+) eingelötet und in den DMX-Ausgang am letzten Gerät gesteckt.

Anschluss ans Netz

Schließen Sie das Gerät über die beiliegende Netzanschlussleitung ans Netz an.

Die Belegung der Anschlussleitungen ist wie folgt:

Leitung	Pin	International
Braun	Außenleiter	L
Blau	Neutralleiter	N
Gelb/Grün	Schutzleiter	

Der Schutzleiter muss unbedingt angeschlossen werden!

Wenn das Gerät direkt an das örtliche Stromnetz angeschlossen wird, muss eine Trennvorrichtung mit mindestens 3 mm Kontaktöffnung an jedem Pol in die festverlegte elektrische Installation eingebaut werden.

Das Gerät darf nur an eine Elektroinstallation angeschlossen werden, die den VDE-Bestimmungen DIN VDE 0100 entspricht. Die Hausinstallation muss mit einem Fehlerstromschutzschalter (RCD) mit 30 mA Bemessungsdifferenzstrom ausgestattet sein.

Lichteffekte dürfen nicht über Dimmerpacks geschaltet werden.

BEDIENUNG

Wenn Sie das Gerät an die Spannungsversorgung angeschlossen haben, nimmt der DJ-LED CY-100 den Betrieb auf. Während des Reset justieren sich die Motoren aus und das Gerät danach betriebsbereit.

Stand Alone-Betrieb

Der DJ-LED CY-100 lässt sich im Stand Alone-Betrieb ohne Controller einsetzen. Dank des eingebauten Mikrophones ist kein Controller nötig, und die Strahlen werden musikgesteuert durch den Raum geworfen.

Trennen Sie dazu den DJ-LED CY-100 vom Controller und stellen Sie den gewünschten "Master Mode" ein.

Master/Slave-Betrieb

Verbinden Sie die Master/Slave-Geräte und nehmen Sie die Einstellungen wie oben beschrieben vor.

DMX-gesteuerter Betrieb

Über Ihren DMX-Controller können Sie die einzelnen Geräte individuell ansteuern. Dabei hat jeder DMX-Kanal eine andere Belegung mit verschiedenen Eigenschaften.

Adressierung des Projektors

Über das Control Board können Sie die DMX Startadresse definieren. Die Startadresse ist der erste Kanal, auf den der Projektor auf Signale vom Controller reagiert.

Bitte vergewissern Sie sich, dass sich die Steuerkanäle nicht mit anderen Geräten überlappen, damit der DJ-LED CY-100 korrekt und unabhängig von anderen Geräten in der DMX-Verbindung funktioniert.

Werden mehrere DJ-LED CY-100 auf eine Adresse definiert, arbeiten sie synchron.

Um die Startadresse einzustellen drücken Sie die Mode-Taste, bis das Display „**A.001**“ anzeigt und stellen die gewünschte Adresse über die Up/Down-Tasten ein.

Ansteuerung:

Nachdem Sie die Startadresse definiert haben, können Sie den DJ-LED CY-100 über Ihren Controller ansteuern.

Bitte beachten Sie:

Schalten Sie den DJ-LED CY-100 ein. Das Gerät prüft, ob DMX-512 Daten empfangen werden oder nicht. Wenn Daten empfangen werden, erscheint „A.001“ mit der definierten Startadresse auf dem Display. Werden keine Daten empfangen, erscheint „A001“.

Die Meldung erscheint

- wenn kein 3-poliges XLR-Kabel (DMX Signalkabel vom Controller) in die DMX-Eingangsbuchse des DJ-LED CY-100 gesteckt wurde.
- wenn der Controller ausgeschaltet oder defekt ist.
- das Kabel oder der Stecker defekt ist oder das Signalkabel nicht richtig eingesteckt ist.

Achtung: Am letzten Projektor muss die DMX-Leitung durch einen 120 Ω. Widerstand abgeschlossen werden damit die Geräte korrekt funktionieren.

DMX-Protokoll

Steuerkanal 1 - Walzenbewegung

Wenn Sie den Regler verschieben, bewegen Sie den Spiegelzylinder.
Allmähliches Einstellen des Spiegelzylinders bei langsamen Schieben des Reglers (0-255, 128-Mitte).
Der Spiegelzylinder kann an jeder gewünschten Einstellung angehalten werden.

Decimal	Hexad.	Percentage	S/F	Eigenschaft
0 255	00 FF	0% 100%	S	Allmähliche Einstellung der Spiegelzylinderposition von links nach rechts

Steuerkanal 2 - Walzenrotation

Wenn Sie den Regler verschieben, rotiert der Spiegelzylinder.

Decimal	Hexad.	Percentage	S/F	Eigenschaft
0 19	00 13	0% 7%	S	Keine Rotation
20 135	14 87	8% 53%	F	Rotation vorwärts mit zunehmender Geschwindigkeit
136 139	88 8B	53% 55%	S	Keine Rotation
140 255	8C FF	55% 100%	F	Rotation rückwärts mit zunehmender Geschwindigkeit

Steuerkanal 3 - Gobos

Decimal	Hexad.	Percentage	S/F	Eigenschaft
0 7	00 07	0% 3%	S	Gobo 1
8 15	08 0F	3% 6%	S	Gobo 2
16 23	10 17	6% 9%	S	Gobo 3
24 31	18 1F	9% 12%	S	Gobo 4
32 39	20 27	13% 15%	S	Gobo 5
40 47	28 2F	16% 18%	S	Gobo 6
48 55	30 37	19% 22%	S	Gobo 7
56 63	38 3F	22% 25%	S	Gobo 8
64 71	40 47	25% 28%	S	Gobo 9
72 79	48 4F	28% 31%	S	Gobo 10
80 87	50 57	31% 34%	S	Gobo 11
88 95	58 5F	35% 37%	S	Gobo 12
96 103	60 67	38% 40%	S	Gobo 13
104 111	68 6F	41% 44%	S	Gobo 14
112 119	70 77	44% 47%	S	Gobo 15
120 127	78 7F	47% 50%	S	Gobo 16
128 143	80 8F	50% 56%	S	Rotierendes Gobo 1

144	159	90	9F	56%	62%	S	Rotierendes Gobo 2
160	175	A0	AF	63%	69%	S	Rotierendes Gobo 3
176	191	B0	BF	69%	75%	S	Rotierendes Gobo 4
192	207	C0	CF	75%	81%	S	Rotierendes Gobo 5
208	223	D0	DF	82%	87%	S	Rotierendes Gobo 6
224	239	E0	EF	88%	94%	S	Rotierendes Gobo 7
240	255	F0	FF	94%	100%	S	Rotierendes Gobo 8

Steuerkanal 4 - Gaborotation

Decimal	Hexad.	Percentage	S/F	Eigenschaft	
0	127	00	7F	0% 50% F	Gaborotation vorwärts mit abnehmender Geschwindigkeit
128	255	80	FF	50% 100% F	Gaborotation rückwärts mit zunehmender Geschwindigkeit

Steuerkanal 5 - Strobe

Decimal	Hexad.	Percentage	S/F	Eigenschaft	
0	7	00	07	0% 3% S	Geschlossen
8	247	08	F7	3% 97% F	Strobe-Effekt mit zunehmender Geschwindigkeit
248	255	F8	FF	97% 100% S	Offen

REINIGUNG UND WARTUNG

Der Unternehmer hat dafür zu sorgen, dass sicherheitstechnische und maschinentechnische Einrichtungen mindestens alle vier Jahre durch einen Sachverständigen im Umfang der Abnahmeprüfung geprüft werden.

Der Unternehmer hat dafür zu sorgen, dass sicherheitstechnische und maschinentechnische Einrichtungen mindestens einmal jährlich durch einen Sachkundigen geprüft werden.

Dabei muss unter anderem auf folgende Punkte besonders geachtet werden:

- 1) Alle Schrauben, mit denen das Gerät oder Geräteteile montiert sind, müssen fest sitzen und dürfen nicht korrodiert sein.
- 2) An Gehäuse, Befestigungen und Montageort (Decke, Abhängung, Traverse) dürfen keine Verformungen sichtbar sein.
- 3) Mechanisch bewegte Teile wie Achsen, Ösen u. Ä. dürfen keinerlei Verschleißspuren zeigen (z.B. Materialabrieb oder Beschädigungen) und dürfen sich nicht unwuchtig drehen.
- 4) Die elektrischen Anschlussleitungen dürfen keinerlei Beschädigungen, Materialalterung (z.B. poröse Leitungen) oder Ablagerungen aufweisen. Weitere, auf den jeweiligen Einsatzort und die Nutzung abgestimmte Vorschriften werden vom sachkundigen Installateur beachtet und Sicherheitsmängel behoben.



LEBENSGEFAHR!

Vor Wartungsarbeiten unbedingt allpolig vom Netz trennen!

Das Gerät sollte regelmäßig von Verunreinigungen wie Staub usw. gereinigt werden. Verwenden Sie zur Reinigung ein fusselfreies, angefeuchtetes Tuch. Auf keinen Fall Alkohol oder irgendwelche Lösungsmittel zur Reinigung verwenden!



ACHTUNG!

Die Linse muss gewechselt werden, wenn diese sichtbar beschädigt ist, so dass ihre Wirksamkeit beeinträchtigt ist, z. B. durch Sprünge oder tiefe Kratzer!

Die Objektivlinse sollte wöchentlich gereinigt werden, da sich sehr schnell Nebelfluidrückstände absetzen, die die Leuchtkraft des Gerätes erheblich reduzieren.

Damit die Lager der rotierenden Teile gut funktionieren, müssen sie ca. alle 6 Monate geschmiert werden. Zum Ölen ist eine Spritze mit einer feinen Nadel zu benutzen. Die Ölmenge darf nicht übermäßig sein, um zu vermeiden, dass das Öl während des Rotierens ausläuft.

Im Geräteinneren befinden sich keine zu wartenden Teile. Wartungs- und Servicearbeiten sind ausschließlich dem autorisierten Fachhandel vorbehalten!

Sicherungswechsel

Wenn die Feinsicherung des Gerätes defekt ist, darf diese nur durch eine Sicherung gleichen Typs ersetzt werden.

Vor dem Sicherungswechsel ist das Gerät allpolig von der Netzspannung zu trennen (Netzstecker ziehen)

Vorgehensweise:

- Schritt 1:** Öffnen Sie den Sicherungshalter an der Geräterückseite mit einem passenden Schraubendreher.
- Schritt 2:** Entfernen Sie die defekte Sicherung aus dem Sicherungshalter.
- Schritt 3:** Setzen Sie die neue Sicherung in den Sicherungshalter ein.
- Schritt 4:** Setzen Sie den Sicherungshalter wieder im Gehäuse ein.

Sollten einmal Ersatzteile benötigt werden, verwenden Sie bitte nur Originalersatzteile. Wenn die Anschlussleitung dieses Gerätes beschädigt wird, muss sie durch eine besondere Anschlussleitung ersetzt werden, die von Ihrem Fachhändler erhältlich ist.

Sollten Sie noch weitere Fragen haben, steht Ihnen Ihr Fachhändler jederzeit gerne zur Verfügung.

TECHNISCHE DATEN

Spannungsversorgung:	230 V AC, 50 Hz ~
Gesamtanschlusswert:	23 W
DMX-Steuerkanäle:	5
DMX 512-Anschluss:	3-pol. XLR
Musiksteuerung:	über eingebautes Mikrofon
Blitzrate:	18 Hz
Anzahl der LEDs:	40
Maße (LxBxH):	380 x 190 x 255 mm
Gewicht:	3,4 kg
Maximale Umgebungstemperatur T _a :	45° C
Maximale Leuchtentemperatur im Beharrungszustand T _B :	55° C
Mindestabstand zu entflammaren Oberflächen:	0,5 m
Mindestabstand zum angestrahlten Objekt:	0,1 m
Sicherung:	F 1 A, 250 V
Zubehör:	
FUTURELIGHT EX-6/32 Controller	Best.-Nr. 51834046
FUTURELIGHT EX-8/32 Controller	Best.-Nr. 51834047
FUTURELIGHT CP-240 Controller	Best.-Nr. 51834265
FUTURELIGHT CP-256/64 Controller 16bit	Best.-Nr. 51834288
FUTURELIGHT CP-512/64 Controller 16bit	Best.-Nr. 51834295
Wizard-512 USB DMX-Software + Interface	Best.-Nr. 51860102
Wizard-1024 USB DMX-Software + Interface	Best.-Nr. 51860110
FUTURELIGHT Easy-4 Fernsteuerung	Best.-Nr. 51834014
FUTURELIGHT DES-3 Abschlusstecker 3-pol	Best.-Nr. 51834001

**Bitte beachten Sie: Technische Änderungen ohne vorherige Ankündigung und Irrtum vorbehalten.
29.11.2006 ©**

USER MANUAL

Futurelight[®]

DJ-LED CY-100 DMX-Barrel-Effect



CAUTION!

Keep this device away from rain and moisture!
Unplug mains lead before opening the housing!

For your own safety, please read this user manual carefully before you initially start-up.

Every person involved with the installation, operation and maintenance of this device has to

- be qualified
- follow the instructions of this manual
- consider this manual to be part of the total product
- keep this manual for the entire service life of the product
- pass this manual on to every further owner or user of the product
- download the latest version of the user manual from the Internet

INTRODUCTION

Thank you for having chosen a FUTURELIGHT DJ-LED CY-100. You will see you have acquired a powerful and versatile device.

Unpack your DJ-LED CY-100.

Delivery includes

1	Device
1	User manual

SAFETY INSTRUCTIONS



CAUTION!

Be careful with your operations. With a dangerous voltage you can suffer a dangerous electric shock when touching the wires!

This device has left our premises in absolutely perfect condition. In order to maintain this condition and to ensure a safe operation, it is absolutely necessary for the user to follow the safety instructions and warning notes written in this user manual.



Important:

Damages caused by the disregard of this user manual are not subject to warranty. The dealer will not accept liability for any resulting defects or problems.

If the device has been exposed to drastic temperature fluctuation (e.g. after transportation), do not switch it on immediately. The arising condensation water might damage your device. Leave the device switched off until it has reached room temperature.

Please make sure that there are no obvious transport damages. Should you notice any damages on the A/C connection cable or on the casing, do not take the device into operation and immediately consult your local dealer.

This device falls under protection-class I. The power plug must only be plugged into a protection class I outlet. The voltage and frequency must exactly be the same as stated on the device. Wrong voltages or power outlets can lead to the destruction of the device and to mortal electrical shock.

Always plug in the power plug last. The power plug must always be inserted without force. Make sure that the plug is tightly connected with the outlet.

Never let the power-cord come into contact with other cables! Handle the power-cord and all connections with the mains with particular caution! Never touch them with wet hands, as this could lead to mortal electrical shock.

Never modify, bend, strain mechanically, put pressure on, pull or heat up the power cord. Never operate next to sources of heat or cold. Disregard can lead to power cord damages, fire or mortal electrical shock.

The cable insert or the female part in the device must never be strained. There must always be sufficient cable to the device. Otherwise, the cable may be damaged which may lead to mortal damage.

Make sure that the power-cord is never crimped or damaged by sharp edges. Check the device and the power-cord from time to time.

If extension cords are used, make sure that the core diameter is sufficient for the required power consumption of the device. All warnings concerning the power cords are also valid for possible extension cords.

Always disconnect from the mains, when the device is not in use or before cleaning it. Only handle the power-cord by the plug. Never pull out the plug by tugging the power-cord. Otherwise, the cable or plug can be damaged leading to mortal electrical shock. If the power plug or the power switch is not accessible, the device must be disconnected via the mains.

If the power plug or the device is dusty, the device must be taken out of operation, disconnected and then be cleaned with a dry cloth. Dust can reduce the insulation which may lead to mortal electrical shock. More severe dirt in and at the device should only be removed by a specialist.

There must never enter any liquid into power outlets, extension cords or any holes in the housing of the device. If you suppose that also a minimal amount of liquid may have entered the device, it must immediately be disconnected. This is also valid, if the device was exposed to high humidity. Also if the device is still running, the device must be checked by a specialist if the liquid has reduced any insulation. Reduced insulation can cause mortal electrical shock.

There must never be any objects entering into the device. This is especially valid for metal parts. If any metal parts like staples or coarse metal chips enter into the device, the device must be taken out of operation and disconnected immediately. Malfunction or short-circuits caused by metal parts may cause mortal injuries.



HEALTH HAZARD!

Never look directly into the light source, as sensitive persons may suffer an epileptic shock (especially meant for epileptics)!

Keep away children and amateurs!
Never leave this device running unattended.

OPERATING DETERMINATIONS

This device is a lighting effect for creating decorative effects. This product is only allowed to be operated with an alternating voltage of 230 V, 50 Hz and was designed for indoor use only.

This device is designed for professional use, e.g. on stages, in discotheques, theatres etc.

Lighting effects are not designed for permanent operation. Consistent operation breaks will ensure that the device will serve you for a long time without defects.

Do not shake the device. Avoid brute force when installing or operating the device.

When choosing the installation-spot, please make sure that the device is not exposed to extreme heat, moisture or dust. There should not be any cables lying around. You endanger your own and the safety of others!

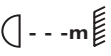
This device must never be operated or stockpiled in surroundings where splash water, rain, moisture or fog may harm the device. Moisture or very high humidity can reduce the insulation and lead to mortal electrical shocks. When using smoke machines, make sure that the device is never exposed to the direct smoke jet and is installed in a distance of 0.5 meters between smoke machine and device. The room must only be saturated with an amount of smoke that the visibility will always be more than 10 meters.

The ambient temperature must always be between -5°C and $+45^{\circ}\text{C}$. Keep away from direct insulation (particularly in cars) and heaters.

The relative humidity must not exceed 50 % with an ambient temperature of 45°C .

This device must only be operated in an altitude between -20 and 2000 m over NN.

Never use the device during thunderstorms. Over voltage could destroy the device. Always disconnect the device during thunderstorms.

The symbol  determines the minimum distance from lighted objects. The minimum distance between light-output and the illuminated surface must be more than 0.1 meters.

This device is only allowed for an installation via the mounting bracket. In order to safeguard sufficient ventilation, leave 50 cm of free space around the device.

The housing must never touch surrounding surfaces or objects.

Make sure that the area below the installation place is blocked when rigging, derigging or servicing the fixture.

Always fix the fixture with an appropriate safety-rope.

The maximum ambient temperature $T_a = 45^{\circ}\text{C}$ must never be exceeded.

Operate the device only after having become familiarized with its functions. Do not permit operation by persons not qualified for operating the device. Most damages are the result of unprofessional operation!

Never use solvents or aggressive detergents in order to clean the device! Rather use a soft and damp cloth.

Please use the original packaging if the device is to be transported. Make sure that you pack the device in the original state.

Please consider that unauthorized modifications on the device are forbidden due to safety reasons!

If this device will be operated in any way different to the one described in this manual, the product may suffer damages and the guarantee becomes void. Furthermore, any other operation may lead to dangers like short-circuit, burns, electric shock, crash etc.

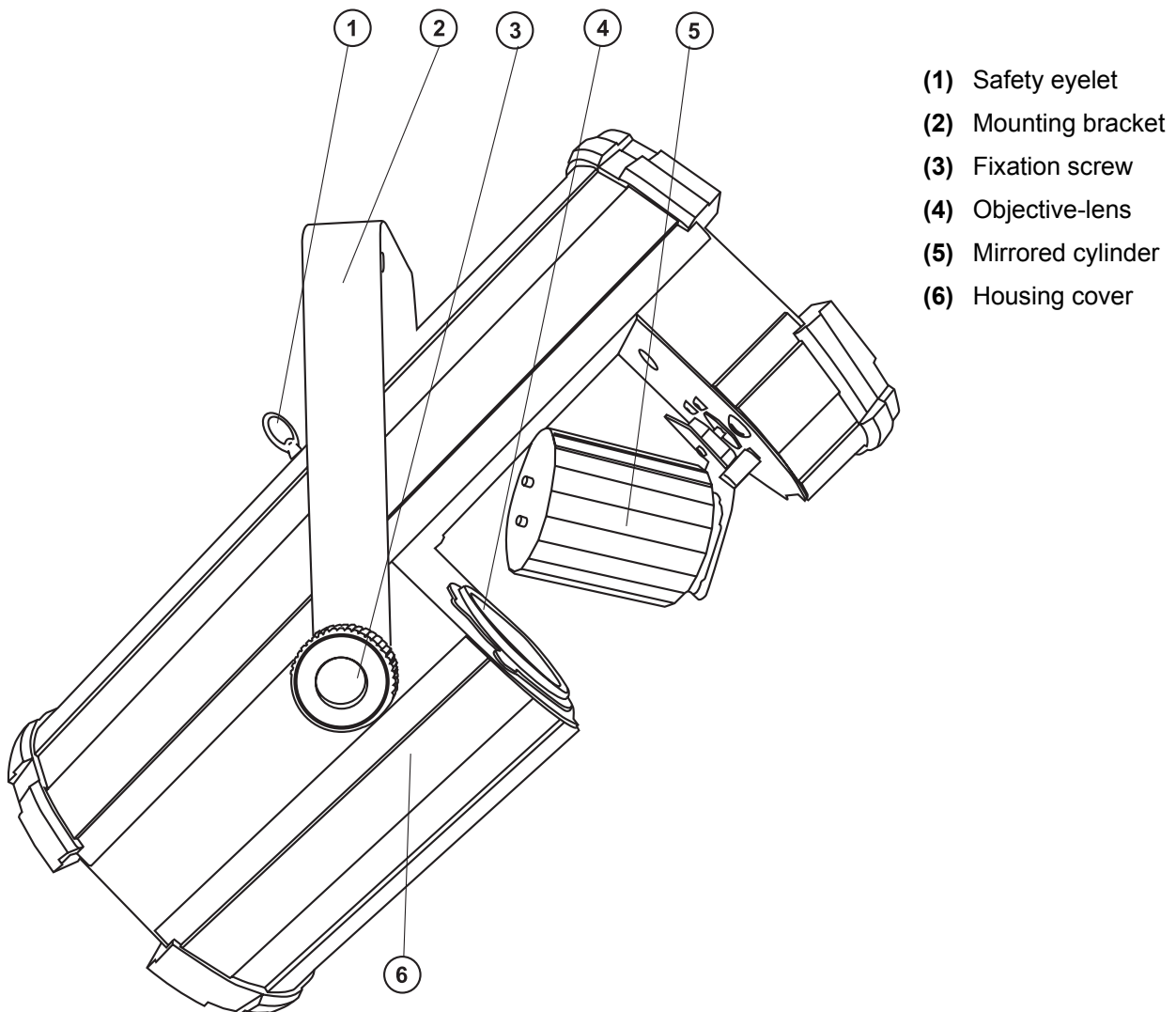
DESCRIPTION OF THE DEVICE

Features

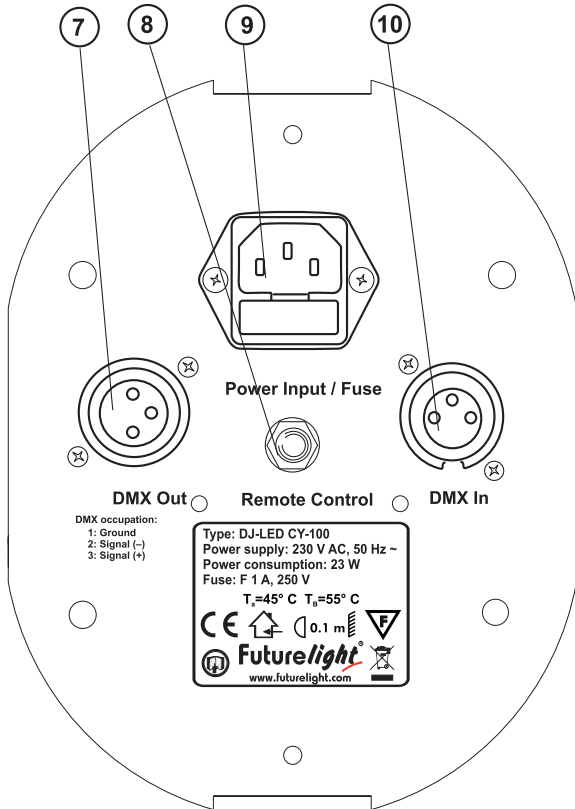
LED version of the mirror barrel-effect

- Gobo rotation via LED matrix
- Strobe-effect with adjustable speed
- Equipped with 40 LEDs: 16 x red, 12 x blue, 12 x green
- 100 000 hours LED life
- ¼" jack-socket for remote control
- Fuzzy-Sound-Control: program continues automatically during periods without music or bass-beat
- DMX-controlled operation or stand alone operation with Master/Slave-function (up to 4 slaves)
- Blackout, Gobos and Auto/Manual Mode applicable in Stand Alone mode via optional FUTURELIGHT Easy-4 remote control
- Sound-controlled via built-in microphone
- Control-Board with 4-digit display
- Advantages of LED-technology: extremely long life, low power consumption, minimal heat emission, defacto maintenance free with brilliant light radiation
- DMX-control via every standard DMX-controller

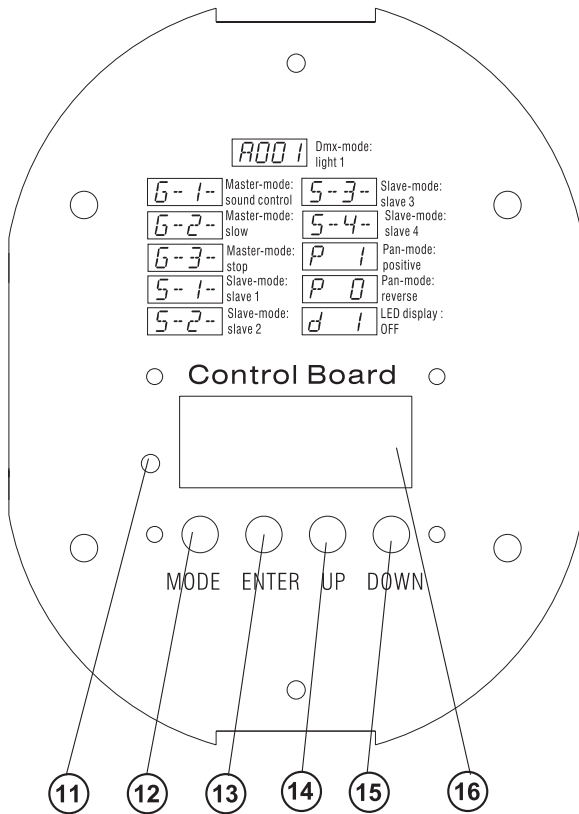
Overview



- (1) Safety eyelet
- (2) Mounting bracket
- (3) Fixation screw
- (4) Objective-lens
- (5) Mirrored cylinder
- (6) Housing cover



- (7) DMX-Out socket
- (8) Remote Control socket
- (9) Power supply/Fuseholder
- (10) DMX-In socket



- (11) Microphone
- (12) Mode-button
- (13) Enter-button
- (14) Up-button
- (15) Down-button
- (16) Control Board

INSTALLATION

Overhead rigging

**DANGER TO LIFE!**

Please consider the EN 60598-2-17 and the respective national norms during the installation! The installation must only be carried out by an authorized dealer!

The installation of the device has to be built and constructed in a way that it can hold 10 times the weight for 1 hour without any harming deformation.

The installation must always be secured with a secondary safety attachment, e.g. an appropriate catch net. This secondary safety attachment must be constructed in a way that no part of the installation can fall down if the main attachment fails.

When rigging, derigging or servicing the device staying in the area below the installation place, on bridges, under high working places and other endangered areas is forbidden.

The operator has to make sure that safety-relating and machine-technical installations are approved by an expert before taking into operation for the first time and after changes before taking into operation another time.

The operator has to make sure that safety-relating and machine-technical installations are approved by an expert after every four year in the course of an acceptance test.

The operator has to make sure that safety-relating and machine-technical installations are approved by a skilled person once a year.

Procedure:

The device should be installed outside areas where persons may walk by or be seated.

IMPORTANT! OVERHEAD RIGGING REQUIRES EXTENSIVE EXPERIENCE, including (but not limited to) calculating working load limits, installation material being used, and periodic safety inspection of all installation material and the device. If you lack these qualifications, do not attempt the installation yourself, but instead use a professional structural rigger. Improper installation can result in bodily injury and or damage to property.

The device has to be installed out of the reach of people.

If the device shall be lowered from the ceiling or high joists, professional trussing systems have to be used. The device must never be fixed swinging freely in the room.

Caution: Devices in hanging installations may cause severe injuries when crashing down! If you have doubts concerning the safety of a possible installation, do NOT install the device!

Before rigging make sure that the installation area can hold a minimum point load of 10 times the device's weight.

**DANGER OF FIRE!**

When installing the device, make sure there is no highly-inflammable material (decoration articles, etc.) within a distance of min. 0.5 m.

Mount the device to your trussing system using an appropriate clamp.

For overhead use, always install a safety-rope that can hold at least 12 times the weight of the fixture. You must only use safety-ropes with quick link with screw cap. Pull the safety-rope through the attachment eyelet and over the trussing system or a safe fixation spot. Insert the end in the quick link and tighten the safety screw.

The maximum drop distance must never exceed 20 cm.

A safety rope which already held the strain of a crash or which is defective must not be used again.

Adjust the desired inclination-angle via the mounting-bracket and tighten the fixation screws.

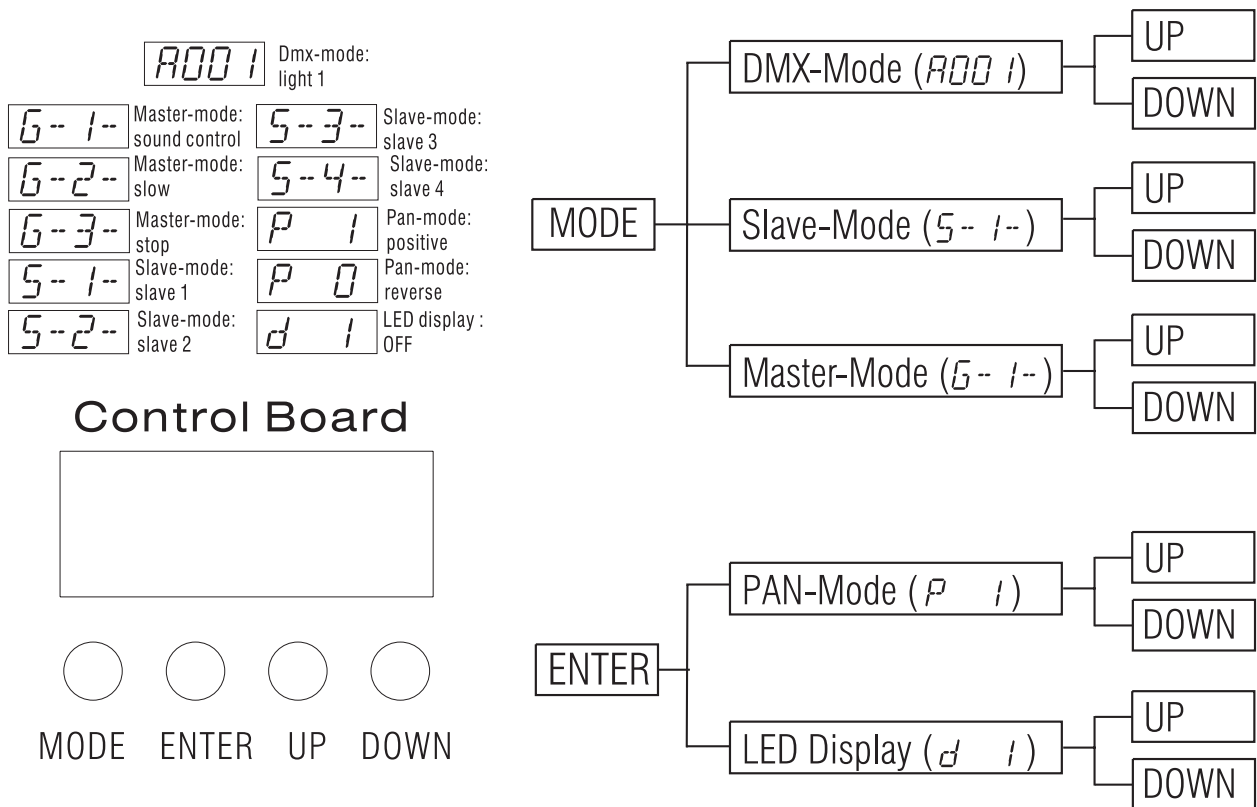
DANGER TO LIFE!
Before taking into operation for the first time, the installation has to be approved by an expert!

Master/Slave-operation

The master/slave-operation enables that several devices can be synchronized and controlled by one master-device.

On the rear panel of the DJ-LED CY-100 you can find an XLR-jack (DMX Out) and an XLR-plug (DMX In), which can be used for connecting several devices.

Choose the device which is to control the effects. This device then works as master-device and controls all other slave-devices, which are to be connected to the master-device via a balanced microphone lead. Connect the DMX OUT-jack with the DMX IN-plug of the next device.



Set the desired Master-mode for the master-device. Set the respective Slave-mode for all slave-devices.

Please note: The function G-3- is only meant for service-purposes. Please do only use this function if you want to set the unit shortly into standby mode.

Pan Reverse

P 1 With this function you can reverse the mirrored cylinder movement.
P 0

Display close time

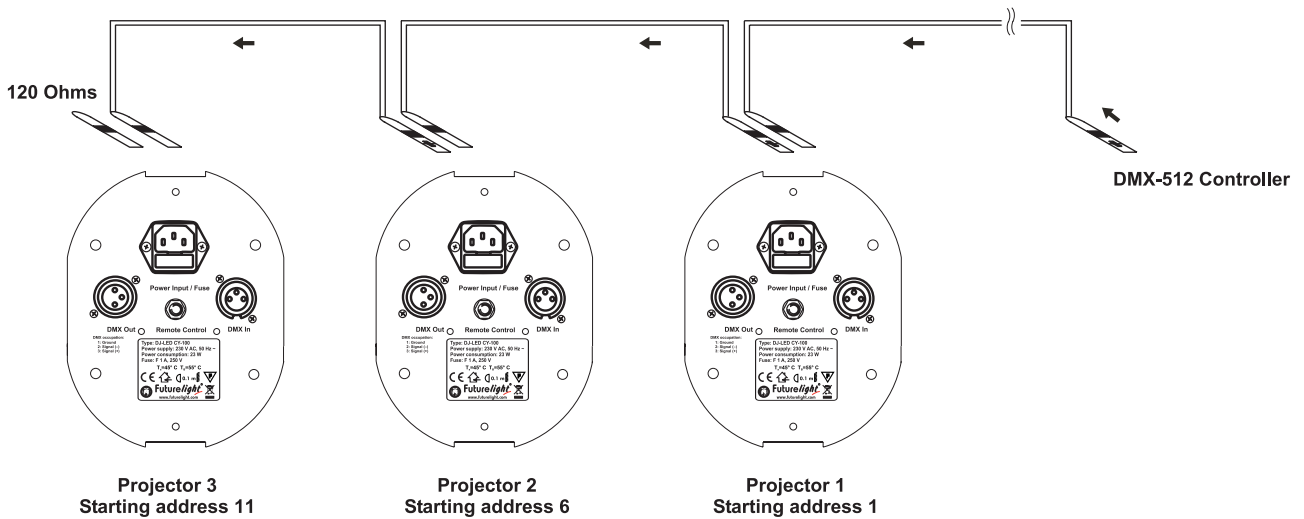
d 1 With this function you can shut off the LED display.

Remote Control socket

If you wish to lock the light output - via an optional FUTURELIGHT Easy-4 remote control, connect your Easy-4 remote control to the remote control socket.

The remote control Easy-4 can be used for switching the gobos and the Auto/Manual mode. In Auto Mode, the gobos are switched sound-controlled. In Manual Mode, the gobos are switched via remote control.

DMX-512 connection / connection between fixtures



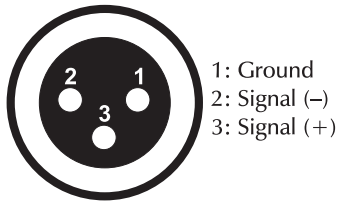
! The wires must not come into contact with each other, otherwise the fixtures will not work at all, or will not work properly. **!**

! Please note, the starting address depends upon which controller is being used. **!**

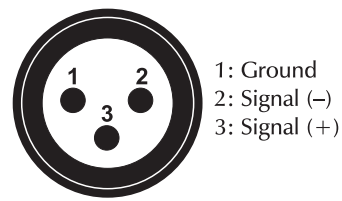
Only use a stereo shielded cable and 3-pin XLR-plugs and connectors in order to connect the controller with the fixture or one fixture with another.

Occupation of the XLR-connection:

DMX-output
XLR mounting-socket:



DMX-input
XLR mounting-plug:



If you are using controllers with this occupation, you can connect the DMX-output of the controller directly with the DMX-input of the first fixture in the DMX-chain. If you wish to connect DMX-controllers with other XLR-outputs, you need to use adapter-cables.

Building a serial DMX-chain:

Connect the DMX-output of the first fixture in the DMX-chain with the DMX-input of the next fixture. Always connect one output with the input of the next fixture until all fixtures are connected.

Caution: At the last fixture, the DMX-cable has to be terminated with a terminator. Solder a 120 Ω resistor between Signal (-) and Signal (+) into a 3-pin XLR-plug and plug it in the DMX-output of the last fixture.

Connection with the mains

Connect the device to the mains with the enclosed power supply cable.

The occupation of the connection-cables is as follows:

Cable	Pin	International
Brown	Live	L
Blue	Neutral	N
Yellow/Green	Earth	

The earth has to be connected!

If the device will be directly connected with the local power supply network, a disconnection switch with a minimum opening of 3 mm at every pole has to be included in the permanent electrical installation.

The device must only be connected with an electric installation carried out in compliance with the IEC-standards. The electric installation must be equipped with a Residual Current Device (RCD) with a maximum fault current of 30 mA.

Lighting effects must not be connected to dimming-packs.

OPERATION

After you connected the effect to the mains, the DJ-LED CY-100 starts running. During the Reset, the motors are trimmed and the device is ready for use afterwards.

Stand Alone operation

In the Stand Alone mode, the DJ-LED CY-100 can be used without controller. You can do without a controller as the DJ-LED CY-100 features a built-in microphone, which provides automatic sound control.

Disconnect the DJ-LED CY-100 from the controller and select the desired "Master Mode".

Master/Slave-operation

Connect the master and slave-devices and adjust the settings as described above.

DMX-controlled operation

You can control the projectors individually via your DMX-controller. Every DMX-channel has a different occupation with different features.

Addressing

The Control Board allows you to assign the DMX fixture address, which is defined as the first channel from which the DJ-LED CY-100 will respond to the controller.

Please, be sure that you don't have any overlapping channels in order to control each DJ-LED CY-100 correctly and independently from any other fixture on the DMX data link.

If two, three or more DJ-LED CY-100 are addressed similarly, they will work similarly.

For address setting, press the Mode-button until the display shows „**A.001**“ and set the desired address via the Up/Down-buttons.

Controlling:

After having addressed all DJ-LED CY-100, you may now start operating these via your lighting controller.

Note:

After switching on, the DJ-LED CY-100 will automatically detect whether DMX 512 data is received or not. If the data is received, the display will show "**A.001**" with the actually set address. If there is no data received at the DMX-input, the display will show "**A001**".

This situation can occur if:

- the 3 PIN XLR plug (cable with DMX signal from controller) is not connected with the input of the DJ-LED CY-100.
- the controller is switched off or defective, if the cable or connector is defective or the signal wires are swap in the input connector.

Note:

It's necessary to insert the XLR termination plug (with 120 Ohm) in the last lighting in the link in order to ensure proper transmission on the DMX data link.

DMX-protocol**Control-channel 1 - Mirrored cylinder movement**

Push slider up in order to move the mirrored cylinder.

Gradual mirrored cylinder adjustment from one end of the slider to the other (0-255, 128-center).

The mirrored cylinder can be stopped at any position you wish.

Decimal	Hexad.	Percentage	S/F	Feature	
0	255	00	FF	0% 100% S	Gradual adjustment of the mirrored cylinder position from left to right

Control channel 2 - Mirrored cylinder rotation

Push slider up to rotate the mirrored cylinder.

Decimal	Hexad.	Percentage	S/F	Feature	
0	19	00	13	0% 7% S	No rotation
20	135	14	87	8% 53% F	Forwards rotation with increasing speed
136	139	88	8B	53% 55% S	No rotation
140	255	8C	FF	55% 100% F	Backwards rotation with increasing speed

Control-channel 3 – Gobos

Decimal	Hexad.	Percentage	S/F	Feature	
0	7	00	07	0% 3% S	Gobo 1
8	15	08	0F	3% 6% S	Gobo 2
16	23	10	17	6% 9% S	Gobo 3
24	31	18	1F	9% 12% S	Gobo 4
32	39	20	27	13% 15% S	Gobo 5
40	47	28	2F	16% 18% S	Gobo 6
48	55	30	37	19% 22% S	Gobo 7
56	63	38	3F	22% 25% S	Gobo 8
64	71	40	47	25% 28% S	Gobo 9
72	79	48	4F	28% 31% S	Gobo 10
80	87	50	57	31% 34% S	Gobo 11
88	95	58	5F	35% 37% S	Gobo 12
96	103	60	67	38% 40% S	Gobo 13
104	111	68	6F	41% 44% S	Gobo 14
112	119	70	77	44% 47% S	Gobo 15
120	127	78	7F	47% 50% S	Gobo 16
128	143	80	8F	50% 56% S	Rot. gobo 1
144	159	90	9F	56% 62% S	Rot. gobo 2
160	175	A0	AF	63% 69% S	Rot. gobo 3
176	191	B0	BF	69% 75% S	Rot. gobo 4
192	207	C0	CF	75% 81% S	Rot. gobo 5
208	223	D0	DF	82% 87% S	Rot. gobo 6
224	239	E0	EF	88% 94% S	Rot. gobo 7
240	255	F0	FF	94% 100% S	Rot. gobo 8

Control-channel 4 - Gobo rotation

Decimal	Hexad.	Percentage	S/F	Feature	
0	127	00	7F	0% 50% F	Forwards gobo rotation with decreasing speed
128	255	80	FF	50% 100% F	Backwards gobo rotation with increasing speed

Control-channel 5 – Strobe

Decimal	Hexad.	Percentage	S/F	Feature
07	0007	0%3%	S	Closed
8247	08F7	3%97%	F	Strobe-effect with increasing speed
248255	F8FF	97%100%	S	Open

CLEANING AND MAINTENANCE

The operator has to make sure that safety-relating and machine-technical installations are inspected by an expert after every four years in the course of an acceptance test.

The operator has to make sure that safety-relating and machine-technical installations are inspected by a skilled person once a year.

The following points have to be considered during the inspection:

- 1) All screws used for installing the devices or parts of the device have to be tightly connected and must not be corroded.
- 2) There must not be any deformations on housings, fixations and installation spots (ceiling, suspension, trussing).
- 3) Mechanically moved parts like axles, eyes and others must not show any traces of wearing (e.g. material abrading or damages) and must not rotate with unbalances.
- 4) The electric power supply cables must not show any damages, material fatigue (e.g. porous cables) or sediments. Further instructions depending on the installation spot and usage have to be adhered by a skilled installer and any safety problems have to be removed.



DANGER TO LIFE!

Disconnect from mains before starting maintenance operation!

We recommend a frequent cleaning of the device. Please use a moist, lint-free cloth. Never use alcohol or solvents!



CAUTION!

The lens has to be replaced when it is obviously damaged, so that its function is impaired, e. g. due to cracks or deep scratches!

The objective lens will require weekly cleaning as smoke-fluid tends to building up residues, reducing the light-output very quickly.

To ensure a proper function of the rotating parts, we recommend lubrication in six-month intervals. The quantity of oil must not be excessive in order to avoid that oil runs out during the rotation.

There are no serviceable parts inside the device. Maintenance and service operations are only to be carried out by authorized dealers.

Replacing the fuse

If the fine-wire fuse of the device fuses, only replace the fuse by a fuse of same type and rating.

Before replacing the fuse, unplug mains lead.

Procedure:

- Step 1:** Open the fuseholder on the rearpanel with a fitting screwdriver.
- Step 2:** Remove the old fuse from the fuseholder.
- Step 3:** Install the new fuse in the fuseholder.
- Step 4:** Replace the fuseholder in the housing.

Should you need any spare parts, please use genuine parts.

If the power supply cable of this device becomes damaged, it has to be replaced by a special power supply cable available at your dealer.

Should you have further questions, please contact your dealer.

TECHNICAL SPECIFICATIONS

Power supply:	230 V AC, 50 Hz ~
Power consumption:	23 W
DMX-control-channels:	5
DMX-512-connection:	3-pin XLR
Sound-control:	via built-in microphone
Flash-rate:	18 Hz
Number of LEDs:	40
Dimensions (LxWxH):	380 x 190 x 255 mm
Weight:	3.4 kg
Maximum ambient temperature T_a :	45° C
Maximum housing temperature T_B (steady state):	55° C
Min.distance from flammable surfaces:	0.5 m
Min.distance to lighted object:	0.1 m
Fuse:	F 1 A, 250 V
Accessory:	
FUTURELIGHT EX-6/32 controller	No. 51834046
FUTURELIGHT EX-8/32 controller	No. 51834047
FUTURELIGHT CP-240 controller	No. 51834265
FUTURELIGHT CP-256/64 controller 16bit	No. 51834288
FUTURELIGHT CP-512/64 controller 16bit	No. 51834295
Wizard-512 USB DMX-Software + Interface	No. 51860102
Wizard-1024 USB DMX-Software + Interface	No. 51860110
FUTURELIGHT Easy-4 remote control	No. 51834014
FUTURELIGHT DES-3 DMX-terminator 3-pin	No. 51834001

Please note: Every information is subject to change without prior notice. 29.11.2006 ©

MODE D'EMPLOI

Futurelight®

DJ-LED CY-100 DMX Effet Cylindrique



ATTENTION!
Protéger de l'humidité.
Débrancher avant d'ouvrir le boîtier!

Pour votre propre sécurité, veuillez lire ce mode d'emploi avec attention avant la première mise en service.

Toute personne ayant à faire avec le montage, la mise en marche, le maniement et l'entretien de cet appareil doit

- être suffisamment qualifiée
- suivre strictement les instructions de service suivantes
- considérer ce mode d'emploi comme faisant partie de l'appareil
- conserver le mode d'emploi pendant la durée de vie de l'article
- transmettre le mode d'emploi à un éventuel acheteur ou utilisateur de l'appareil
- télécharger la version ultérieure du mode d'emploi d'Internet

INTRODUCTION

Nous vous remercions d'avoir choisi un FUTURELIGHT DJ-LED CY-100. Vous êtes en possession d'un effet lumineux puissant aux possibilités multiples.

Sortez le DJ-LED CY-100 de son emballage.

Inclus dans la livraison

1	Appareil
1	Mode d'emploi

INSTRUCTIONS DE SÉCURITÉ



ATTENTION!

Soyez prudent, lors de manipulations électriques avec une tension dangereuse vous êtes soumis à des risques d'électrocution!

Cet appareil a quitté les ateliers dans un état irréprochable. Pour assurer un bon fonctionnement, sans danger, l'utilisateur doit suivre les instructions contenues dans ce mode d'emploi.



Attention:

Tout dommage occasionné par la non observation des instructions de montage ou d'utilisation n'est pas couvert par la garantie.

L'appareil ne devrait pas être mis en service lorsqu'il a été transporté d'un endroit froid à un endroit chaud. Il se forme de la condensation qui pourrait endommager l'appareil. Laissez celui-ci atteindre la température ambiante avant de le mettre en service.

Avant tout, assurez-vous que l'appareil n'a pas subi de dommage lors de son transport. Si l'appareil ou le câble d'alimentation est endommagé, ne jamais mettre l'appareil en service. Contactez immédiatement votre revendeur.

La construction de l'appareil correspond à la classe de protection I. La fiche secteur doit être connectée uniquement à une prise secteur à contact de protection. La tension et la fréquence doivent correspondre exactement à la plaque signalétique de l'appareil. Des tensions inappropriées et des prises secteur inappropriées peuvent mener à la destruction de l'appareil et à des électrocutions mortelles.

Toujours connecter la fiche secteur en dernier. Il faut insérer la fiche secteur de manière non-violente. Faites attention à une position bien fixée de la fiche secteur.

Ne laissez pas entrer le câble secteur en contact avec d'autres câbles! Soyez prudent lors de la manipulation des câbles secteur et des alimentations secteur. Ne touchez jamais ces parties avec des mains mouillées! Des mains mouillées peuvent causer des électrocutions mortelles.

Ne pas modifier, plier, charger de manière mécanique, charger de pression, tirer, chauffer et ne pas positionner des câbles secteur à proximité de sources de chaleur ou de froid. En cas de non-respect des dommages du câble secteur, des feux ou des électrocutions mortelles peuvent en résulter.

L'insertion de câble ou l'accouplement à l'appareil ne doit pas être chargé par tension. Il faut toujours avoir une longueur de câble vers l'appareil, sinon le câble peut être endommagé, ce qui peut mener à des électrocutions mortelles.

Prenez garde de ne pas coincer ou abimer le câble d'alimentation. Contrôler l'appareil et les câbles d'alimentation régulièrement.

En cas d'utilisation de rallonges il faut s'assurer que la section du fil est admissible pour l'alimentation en courant nécessaire pour l'appareil. Toutes les indications d'avertissement pour le câble secteur sont aussi valables pour des rallonges éventuellement utilisées.

Débranchez l'appareil lorsque vous ne l'utilisez pas et avant de le nettoyer. Pour ce faire, utilisez les surfaces de maintien sur la fiche; ne tirez jamais le câble secteur! Sinon, le câble et la fiche peuvent être endommagés, ce qui peut mener à des électrocutions mortelles. Si la fiche ou l'interrupteur de l'appareil ne sont pas accessibles, par exemple parce qu'ils sont enfermés par d'autres pièces, il faut procéder à une disjonction de tous les pôles du côté secteur.

Si la fiche secteur ou l'appareil sont couverts de poussière, il faut le mettre hors service, il faut interrompre le circuit sur tous les pôles, et nettoyer l'appareil avec un chiffon sec. La poussière peut réduire l'isolation, ce qui peut mener à des électrocutions mortelles. Des encrassements plus importants dans l'appareil et sur l'extérieur de l'appareil ne doivent être enlevés que par un technicien compétent.

Dans aucun cas des liquides de tout genre doivent pénétrer dans des fiches secteur, des connecteurs ou dans des ouvertures d'appareil ou dans des fentes d'appareil. S'il y a un doute sur le fait que même une quantité minimale de liquide aurait pénétré dans l'appareil, il faut immédiatement séparer l'appareil du secteur avec tous les pôles. C'est valable aussi, si l'appareil a été exposé à une humidité de l'air élevée. Même si l'appareil apparemment fonctionne toujours, il doit être examiné par un technicien compétent, si par la pénétration de liquide des isolations ont été éventuellement endommagées. Des isolations réduites peuvent causer des électrocutions mortelles.

Des objets étranges ne doivent pas entrer dans l'appareil. C'est valable particulièrement pour des pièces métalliques. Au cas où mêmes des pièces métalliques les plus petites comme des agrafes et trombones ou des éclats métalliques devraient entrer dans l'appareil, il faut immédiatement mettre l'appareil hors service et le séparer du secteur avec tous les pôles (tirer la fiche secteur). Des dysfonctionnements et court-circuits peuvent avoir des blessures mortelles comme conséquence.



RISQUE DE MAL!

Ne jamais regarder directement à la source de lumière, parce que des personnes sensibles peuvent subir une attaque épileptique (surtout valable pour des épileptiques)!

Tenir les enfants et les novices éloignés de l'appareil.

Ne jamais faire marcher sans surveillance.

EMPLOI SELON LES PRESCRIPTIONS

Cet appareil est un effet lumineux pour créer des effets décoratifs. Cet appareil doit seulement être connecté avec une tension alternative de 230 V, 50 Hz et a été conçu pour un usage dans des locaux clos.

Cet appareil est prévu pour des utilisations professionnelles, p. ex. sur scènes, en discothèques, théâtres etc.

Les effets lumineux ne sont pas conçus pour un usage continu. Accordez leur une pause de temps à autre, cela prolongera leur durée de vie.

Eviter les secousses et l'emploi de la force lors de l'installation ou l'utilisation de l'appareil.

Quand vous choisissez le lieu d'installation, évitez toutefois les endroits humides, poussiéreux ou trop chauds. Assurez-vous que les câbles ne traînent pas au sol. Il en va de votre propre sécurité et de celle d'autrui.

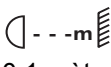
L'appareil ne doit pas être utilisé ou stocké dans un environnement humide, dans lequel on doit s'attendre à des projections d'eau, la pluie, l'humidité ou au brouillard. L'humidité ou une humidité de l'air très élevée peut réduire l'isolation et mener à des électrocutions mortelles. Lors de l'utilisation de machines à fumée il faut faire attention à ce que l'appareil ne soit jamais exposé directement au jet de fumée et qu'il soit mis en service au moins 0,5 m éloigné d'une machine de fumée. L'espace doit être seulement saturé de fumée de sorte qu'il y ait encore une bonne vue d'au moins 10 m.

Il faut que la température ambiante soit comprise entre -5° C et +45° C. Ne pas exposer l'appareil directement aux rayons solaires (lors d'un transport dans un véhicule fermé par exemple).

Lorsqu'une température ambiante est de +45° C l'humidité relative atmosphérique ne doit pas dépasser 50 %.

Cet appareil ne peut être mis en service qu'à une altitude entre -20 et 2000 m au-dessus du niveau de la mer.

N'utilisez pas l'appareil pendant un orage, puisqu'un survoltage pourrait détruire l'appareil. Lors d'un orage, séparez l'appareil du secteur avec tous les pôles (tirer la fiche secteur).

Le symbole  indique la distance minimale des objets illuminés. Ne jamais prendre une distance en-dessous de 0,1 mètres entre la sortie de lumière et la surface à illuminer!

Cet appareil a seulement été conçu pour une installation grâce à la lyre de montage. Afin d'assurer une ventilation optimale, il est nécessaire de laisser un espace d'au moins 50 cm autour de l'appareil.

L'appareil ne doit jamais toucher des objets ou surfaces dans l'ambiance.

Lors de l'installation du projecteur, au démontage du projecteur et pendant l'exécution des travaux de service faites attention à ce que la zone en-dessous du lieu d'installation soit bouclée.

Il faut toujours fixer le projecteur avec une élingue de sécurité appropriée.

La température maximale ambiante $T_a = 45^\circ \text{C}$ ne doit pas être dépassée.

N'utilisez l'appareil qu'après avoir pris connaissance de ses fonctions et possibilités. Ne laissez pas des personnes incompetentes utiliser cet appareil. La plupart des pannes survenant sur cet appareil sont dues à une utilisation inappropriée par des personnes incompetentes.

Si vous deviez transporter l'appareil, utilisez l'emballage d'origine pour éviter tout dommage. Assurez-vous que vous enviez l'appareil dans l'état original.

Ne nettoyez pas l'appareil avec des produits de nettoyage trop puissants ou abrasifs. Utilisez un chiffon doux, humide.

Notez que pour des raisons de sécurité, il est interdit d'entreprendre toute modification sur l'appareil.

Si l'appareil est utilisé autrement que décrit dans ce mode d'emploi, ceci peut causer des dommages au produit et la garantie cesse alors. Par ailleurs, chaque autre utilisation est liée à des dangers, comme par ex. court circuit, incendie, électrocution, chute etc.

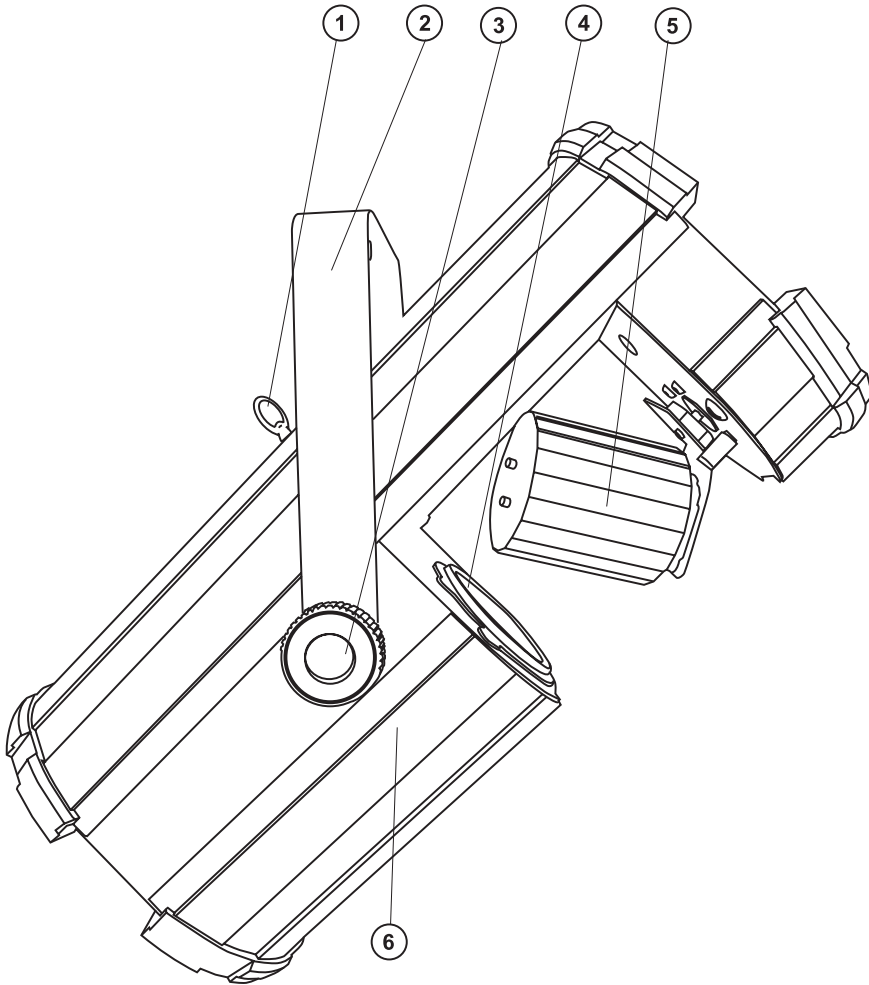
DESCRIPTION DE L'APPAREIL

Features

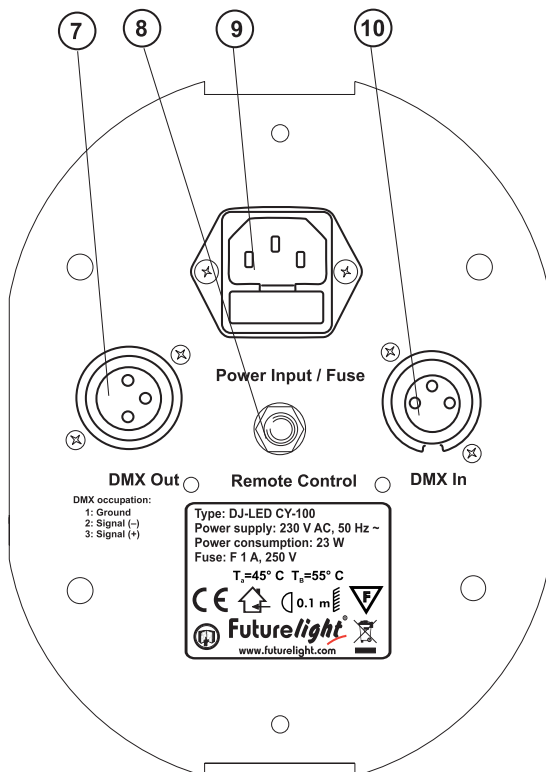
Version DEL du effet miroir cylindrique

- Rotation des gobos via matrix DEL
 - Effet stroboscopique à vitesse variable
 - Équipé avec 40 DELs: 16 x rouge, 12 x bleu, 12 x verte
 - Vie des DELs 100 000 heures
 - Douille jack 6,35 mm pour la télécommande
 - Fuzzy-Sound-Control: le programmes continue quand il n'y a pas de musique ou de bass-beat
 - Maniement par DMX ou stand alone avec fonction "Master/Slave" (jusqu'à 4 slaves)
 - Blackout en mode Stand Alone, Gobos et Auto/Manual Mode contrôle par télécommande optionnel
- FUTURELIGHT Easy-4
- Contrôlé par le son grâce au microphone intégré
 - Control Board avec affichage 4 positions
 - Les avantages de DEL: durée de vie extrêmement élevée, consommation extrêmement faible, développement de chaleur minimal, entretien quasi nul et une brillance sans pareil
 - Contrôlable via DMX-512 par chaque contrôleur DMX standard

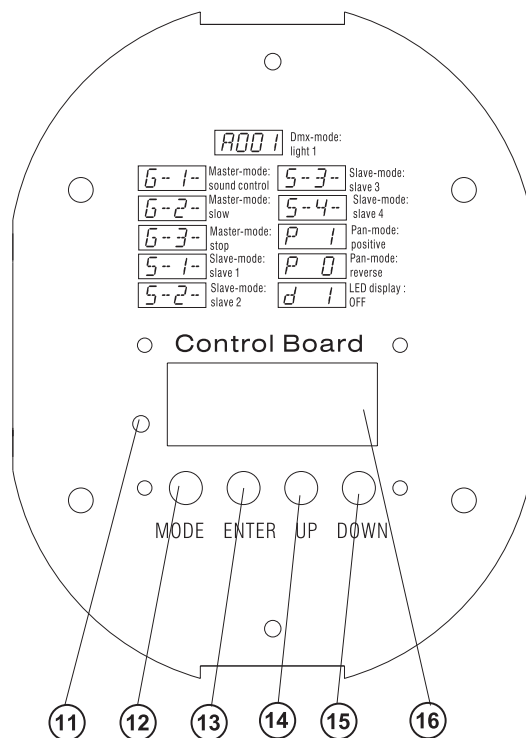
Aperçue des parties



- (1) Oeillet de sécurité
- (2) Lyre de fixation
- (3) Vis de la lyre
- (4) Objectif
- (5) Miroir cylindrique
- (6) Boîtier



- (7) Sortie DMX
- (8) Douille télécommande
- (9) Alimentation/Porte-fusible
- (10) Entrée DMX



- (11) Microphone
- (12) Touche Mode
- (13) Touche Enter
- (14) Touche Up
- (15) Touche Down
- (16) Unité de contrôle

INSTALLATION

Montage par dessus de la tête



DANGER DE MORT!

Quand installer l'appareil, il faut considérer les instructions de EN 60598-2-17 et des normes nationales respectives! L'installation est à faire effectuer par un installateur agréé!

Les dispositifs de suspension doivent être construits et conçus de telle manière qu'ils puissent supporter sa charge utile de 10 fois pour 1 heure sans déformation permanente nuisible.

L'installation doit toujours être effectuée avec une deuxième suspension indépendante, par ex. un filet de sécurité approprié. Cette deuxième suspension doit être conçue et installée de telle manière qu'en cas de défaut de la suspension principale aucune partie de l'installation ne puisse tomber.

Pendant le montage, l'adaptation et le démontage, la présence inutile dans le secteur de surfaces de mouvement, sur des ponts d'illumination, sous des places de travail surélevées ainsi que près d'autres aires de danger est interdite.

L'entrepreneur doit s'assurer que les installations concernant la sécurité technique et la sécurité des machines soient examinées par des experts.

L'entrepreneur doit s'assurer que les installations concernant la sécurité technique et la sécurité des machines soient examinées au moins tous les quatre ans par un expert au cadre de l'épreuve de réception.

L'entrepreneur doit s'assurer que les installations concernant la sécurité technique et la sécurité des machines soient examinées au moins une fois par an par une personne compétente.

Procédure:

Dans le cas idéal, l'appareil doit être installé en dehors du secteur de présence de personnes.

IMPORTANT! LE MONTAGE PAR DESSUS DE LA TETE EXIGE UN HAUT NIVEAU D'EXPERIENCE. Ceci comprend (mais n'est pas limitée seulement) des calculs pour la définition de la capacité de charge, le matériel d'installation utilisé et des inspections de sécurité régulières du matériel utilisé et du l'appareil. N'essayez jamais de procéder à une installation vous-même, si vous ne disposez pas d'une telle qualification, mais demandez à un installateur professionnel. Des installations incorrectes peuvent causer des blessures et/ou l'endommagement de propriété.

Il faut installer l'appareil hors de portée du public.

Si l'appareil doit être décroché du plafond ou de poutres élevées, il faut toujours utiliser des systèmes de traverses pour les travaux. Ne jamais installer l'appareil de manière qu'il puisse osciller librement dans l'espace.

Attention: En tombant, les appareils en montage par dessus peuvent causer des blessures considérables! En cas de doutes concernant la sécurité d'une forme d'installation possible, NE PAS installer l'appareil!

Rassurez-vous avant le montage que la surface de montage peut supporter au moins dix fois la charge ponctuelle du poids propre de l'appareil.



DANGER D'INCENDIE!

Assurez-vous lors du montage qu'il n'y ait pas de matériau facilement inflammable en contact avec le boîtier (distance minimale 0,5 m)!

Fixez l'appareil via un crochet approprié à votre système de traverse.

Toujours assurez le projecteur avec une élingue de sécurité, qui est dimensionnée au moins pour 12 fois le poids de l'appareil. Vous devez seulement utiliser une élingue de sécurité avec maillons de connection fileté. Accrochez l'élingue de sécurité dans l'oeillet de sécurité et le trussing ou un point de fixation stable. Accrochez le fin au maillon de connection fileté et serrez bien la vis de sécurité.

La distance de chute maximale est de 20 cm.

Une élingue de sécurité déjà utilisée ou défectueuse ne doit jamais être réutilisée.

Ajustez l'angle d'inclinaison grâce à la lyre de fixation et vissez bien les vis de fixation.



DANGER DE MORT!

Avant la première mise en marche, l'installation doit être contrôlé par un organisme agréé!

Opération Master/Slave

L'opération master/slave permet de synchroniser plusieurs appareils étant contrôlés par l'appareil master. Au dos de l'appareil, vous pouvez trouver une douille XLR (DMX Out) et une prise XLR (DMX In) pour connecter plusieurs appareils.

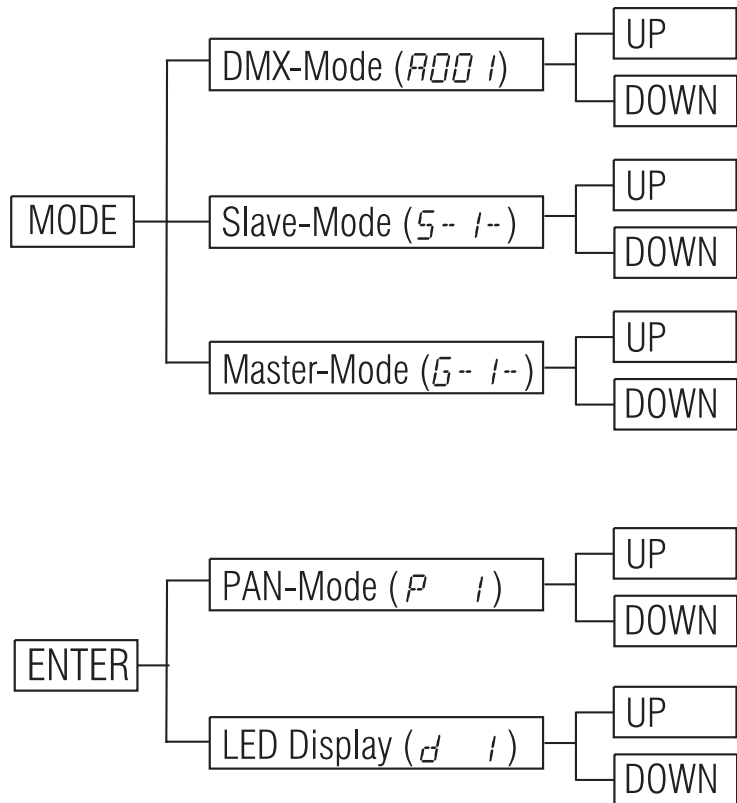
Sélectionnez l'appareil à contrôler les effets lumineux. Cet appareil travail comme appareil master et contrôle tous les autres appareils slave connectés à l'appareil master via un câble microphone. Connectez la douille DMX OUT avec la prise DMX IN du prochaine appareil.

A00 1		Dmx-mode: light 1	
G-1-	Master-mode: sound control	S-3-	Slave-mode: slave 3
G-2-	Master-mode: slow	S-4-	Slave-mode: slave 4
G-3-	Master-mode: stop	P 1	Pan-mode: positive
S-1-	Slave-mode: slave 1	P 0	Pan-mode: reverse
S-2-	Slave-mode: slave 2	d 1	LED display: OFF

Control Board



○ ○ ○ ○
MODE ENTER UP DOWN



Choisissez le mode Master désiré pour l'appareil master. Choisissez le mode Slave respectif pour les appareils slave.

Veillez respecter: La fonction G-3- est seulement conçue pour la maintenance de l'appareil. Seulement activer cette fonction brièvement quand vous voulez pauser le fonctionnement de l'appareil.

Pan reverse



Cette fonction permet d'invertir le mouvement du miroir cylindrique.

Eteindre l'affichage



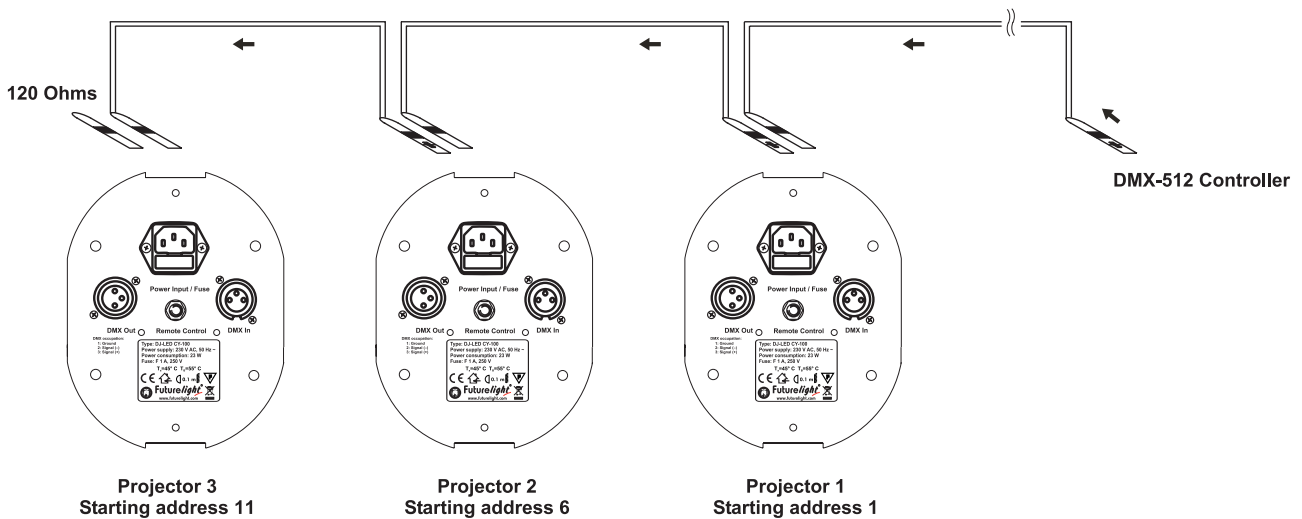
Cette fonction permet d'éteindre l'affichage.

Douille télécommande

Si vous voulez verrouiller la sortie de lumière, par contrôle par télécommande optionnel FUTURELIGHT Easy-4 (mode Blackout), s'il vous plaît connectez votre télécommande Easy-4 à la douille télécommande par un jack 6,35 mm stéréo.

Blackout en mode Stand Alone, Gobos et Auto/Manual Mode contrôle par télécommande optionnel FUTURELIGHT Easy-4.

Connexions au contrôleur DMX-512 / raccord projecteur – projecteur



Faites attention que les câbles n'ont pas de contact entre eux.
Il se peut autrement que les appareil ne fonctionneront pas correctement.



Ne pas oublier que l'adresse initiale dépend du contrôleur utilisé.
Il est indispensable de consulter le mode d'emploi du contrôleur utilisé

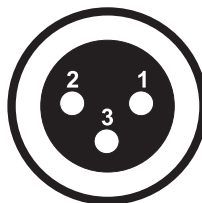


Le raccord entre le contrôleur et le projecteur ainsi qu'entre les projecteurs doit être effectué avec un câble gainé bipolaire. Raccord XLR 3 pôles.

Occupation de la connection XLR:

Sortie DMX

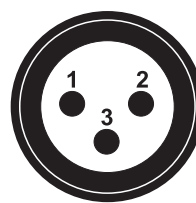
Douille XLR encastrable:



1: Masse
2: Signal (-)
3: Signal (+)

Entrée DMX

Fiche XLR encastrable:



1: Masse
2: Signal (-)
3: Signal (+)

Quand vous utilisez un contrôleur avec cette occupation, vous pouvez directement connecter la sortie DMX du contrôleur avec l'entrée DMX du premier appareil de la chaîne DMX. Quand vous voulez connecter des contrôleurs DMX avec des sorties DMX différentes, il est nécessaire d'utiliser des câbles d'adaptation.

Connecter une chaîne DMX serielle:


Connectez la sortie DMX du premier appareil de la chaîne avec l'entrée DMX de l'appareil prochaine. Toujours connectez une sortie avec une entrée de l'appareil prochaine jusqu'à tous appareil soient connectés.

Attention: Au projecteur ulterieur, le câble DMX doit être obturé par une résistance de termination. Braser une résistance de 120 Ω sur la prise XLR entre Data (-) et Data (+) et l'attacher dans la sortie DMX du projecteur ultérieur.

Alimentation

Branchez l'appareil avec le câble d'alimentation inclus.

L'occupation des câbles de connection est:

Câble	Pin	International
Brun	Phase	L
Bleu	Neutre	N
Jaune/Vert	Terre	

La terre doit être connecté!

Quand vous connectez l'appareil directement au secteur local, vous deviez installer un interrupteur du secteur avec une ouverture de 3 mm au minimum sur chaque pôle.

Cet appareil doit seulement être connecté avec une installation électrique correspondant aux régulations IEC. L'installation doit être équipée avec un disjoncteur à courant de défaut (RCD) avec un courant différentiel résiduel de 30 mA.

Ne jamais connecter des effets lumineux à un "dimmer pack".

MANIEMENT

Le DJ-LED CY-100 commencera à fonctionner dès que vous le brancherez au secteur. Durant le Reset (réinitialisation), les moteurs s'ajusteront automatiquement et l'appareil sera prêt à fonctionner après.

Opération Stand Alone

En mode Stand Alone, vous pouvez utiliser le DJ-LED CY-100 sans contrôleur. Le mouvement de rayons est contrôlé par le microphone intégré, donc on n'a pas besoin de contrôleur.

Débranchez le DJ-LED CY-100 du contrôleur et choisissez le mode master désiré.

Opération Master/Slave

Connectez les appareils master et slave et entrez l'ajustage comme décrit ci-dessus.

Contrôle par DMX

Vous pouvez contrôler les projecteurs individuels grâce à votre contrôleurs DMX. Chaque canal DMX a une occupation différente avec des caractéristiques différentes.

Codage du projecteur

L'unité de contrôle permet de coder l'adresse initiale DMX des projecteurs. L'adresse initiale est le premier canal à partir le projecteur répond au contrôleur DMX.

Assurez-vous qu'il n'y ait pas de canaux entrelacés pour assurer un contrôle correct et indépendant d'autres appareils DMX.

Lorsque deux ou plus projecteurs DJ-LED CY-100 sont codés à la même adresse initiale, ils fonctionneront synchronement.

Pour de coder l'adresse initiale DMX veuillez respecter les instructions sous "DMX 512 Codage de l'adresse initiale" (menu "**A.001**").

Contrôle:

Après avoir codé tous les DJ-LED CY-100 vous pouvez commencer avec le maniement via votre contrôleur DMX.

Attention:

Après avoir mis le DJ-LED CY-100 sous tension, le projecteur reconnaîtra s'il reçoit des signaux DMX-512 ou non. S'il y a des signaux DMX à la douille entrée DMX, l'affichage indique "**A.001**" avec l'adresse actuelle. S'il n'y a pas de signaux DMX à la douille entrée DMX, l'affichage indique "**A001**".

Cette situation est possible quand:

- la fiche 3-pôle XLR (câble avec les signaux DMX du contrôleur) n'est pas connectée à l'entrée du DJ-LED CY-100
- le contrôleur est mis hors tension ou défectueux
- le câble ou le connecteur est défectueux ou le câble de signal n'est pas connecté correctement avec l'entrée

Attention:

Au projecteur ultérieur, le câble DMX doit être obturé par une résistance de 120 Ω. La résistance est nécessaire pour un fonctionnement correct des projecteurs.

Protocole DMX

Canal de contrôle 1 - Mouvement du miroir cylindrique

Les mouvements du miroir cylindrique sont contrôlés par le régulateur.

Ajuster le miroir cylindrique peu à peu en poussant lentement le régulateur (0-255, 128-center).

Vous pouvez arrêter le miroir cylindrique à la position désirée.

Decimal	Hexad.	Percentage	S/F	Caractéristique	
0	255	00 FF	0% 100%	S	Ajustement continue de la position du miroir cylindrique de gauche à droite

Canal de contrôle 2 - Rotation du miroir cylindrique

Les rotation du miroir cylindrique sont contrôlés par le régulateur.

Decimal	Hexad.	Percentage	S/F	Caractéristique	
0	19	00 13	0% 7%	S	Pas de rotation
20	135	14 87	8% 53%	F	Rotation avant à vitesse croissante
136	139	88 8B	53% 55%	S	Pas de rotation
140	255	8C FF	55% 100%	F	Rotation retour à vitesse croissante

Canal de contrôle 3 - Gobos

Decimal	Hexad.	Percentage	S/F	Caractéristique	
0	7	00 07	0% 3%	S	Gobo 1
8	15	08 0F	3% 6%	S	Gobo 2
16	23	10 17	6% 9%	S	Gobo 3
24	31	18 1F	9% 12%	S	Gobo 4
32	39	20 27	13% 15%	S	Gobo 5
40	47	28 2F	16% 18%	S	Gobo 6
48	55	30 37	19% 22%	S	Gobo 7
56	63	38 3F	22% 25%	S	Gobo 8
64	71	40 47	25% 28%	S	Gobo 9
72	79	48 4F	28% 31%	S	Gobo 10
80	87	50 57	31% 34%	S	Gobo 11
88	95	58 5F	35% 37%	S	Gobo 12
96	103	60 67	38% 40%	S	Gobo 13
104	111	68 6F	41% 44%	S	Gobo 14
112	119	70 77	44% 47%	S	Gobo 15
120	127	78 7F	47% 50%	S	Gobo 16
128	143	80 8F	50% 56%	S	Gobo rotatif 1
144	159	90 9F	56% 62%	S	Gobo rotatif 2
160	175	A0 AF	63% 69%	S	Gobo rotatif 3
176	191	B0 BF	69% 75%	S	Gobo rotatif 4
192	207	C0 CF	75% 81%	S	Gobo rotatif 5
208	223	D0 DF	82% 87%	S	Gobo rotatif 6
224	239	E0 EF	88% 94%	S	Gobo rotatif 7
240	255	F0 FF	94% 100%	S	Gobo rotatif 8

Canal de contrôle 4 - Rotation de gobos

Decimal	Hexad.	Percentage	S/F	Caractéristique	
0	127	00 7F	0% 50%	F	Rotation en avant des gobos à vitesse diminuante
128	255	80 FF	50% 100%	F	Rotation en retour des gobos à vitesse croissante

Canal de contrôle 5 - Strobe

Decimal	Hexad.	Percentage	S/F	Caractéristique
07	0007	0%3%	S	Fermé
8247	08F7	3%97%	F	Effet stroboscopique à vitesse croissante
248255	F8FF	97%100%	S	Ouvert

NETTOYAGE ET MAINTENANCE

L'entrepreneur doit assurer à ce que les installations concernant la sécurité technique et la sécurité des machines soient examinés au moins tous les quatre ans par un expert au cadre de l'épreuve de réception.

L'entrepreneur doit assurer à ce que les installations concernant la sécurité technique et la sécurité des machines soient examinés au moins une fois par an par une personne compétente.

Entre autres, il faut respecter particulièrement les points suivants:

- 1) Tous les vis avec lesquelles l'appareils ou des parties de l'appareil sont montés, doivent être fixement serrées et ne doivent pas être corrodées.
- 2) Au boîtier, aux fixations et au lieu de montage (plafond, fixations pour une installation sur un niveau moins élevé, Traverse) aucune déformation doit être visible.
- 3) Des parties mouvantes mécaniques comme des axes, des oeillets et similaires, ne doivent pas avoir aucune trace d'usure (par ex. usure par frottement ou dommages) et ne doivent pas tourner de manière déséquilibrée.
- 4) Les lignes de raccord électriques ne doivent pas avoir aucun endommagement, vieillissement de matériel (par ex. des lignes poreux) ou des dépôts. D'autres régulations adaptées au lieu d'utilisation respectif et à l'utilisation, seront respectées par l'installateur compétent et des défauts de sécurité seront éliminés.



DANGER DE MORT!

Toujours débrancher avant de procéder à l'entretien!

L'appareil doit être nettoyé régulièrement de contaminations comme de la poussière etc. Pour le nettoyage, utilisez un torchon non pelucheux humide. Ne pas utiliser un aucun cas de l'alcool ou des détergents pour le nettoyage.



ATTENTION!

La lentille endommagée doit être remplacée pour que la qualité du rayon ne soit pas amoindrie par les fissures ou rayures éventuelles!

La lentille d'objectif doit être nettoyée toutes les semaines, car des résidus de liquide de brouillard se déposent rapidement.

Pour que les paliers des parties rotatifs fonctionnent bien, ils doivent être huilés tous les six mois. Utiliser pour cela une seringue à aiguille fine. La quantité de l'huile ne doit pas être démesurée pour éviter que l'huile n'écoule pas durant la rotation.

L'intérieur de l'appareil ne contient pas de partys nécessitant un entretien. L'entretien et les réparations doivent être effectuées par un technicien compétent!

Remplacer le fusible

Toujours remplacer un fusible par un autre de modèle identique.

Avant le remplacement du fusible débrancher l'appareil.

Procédure:

- Pas 1:** Ouvrez le porte-fusible au dos de l'appareil avec un tournevis et le retirer du boîtier.
- Pas 2:** Retirez le fusible défectueux du porte-fusible.
- Pas 3:** Installez le nouveau fusible au porte-fusible.
- Pas 4:** Remettez le porte-fusible dans le boîtier et vissez-le.

Si des pièces de rechange sont nécessaires, toujours utiliser des pièces d'origine.

Quand le câble secteur de cet appareil est endommagé, il doit être remplacé par un câble secteur spécial disponible chez votre revendeur.

Pour tout renseignement complémentaire, votre revendeur se tient à votre entière disposition.

CARACTERISTIQUES TECHNIQUES

Alimentation:	230 V AC, 50 Hz ~
Puissance de rendement:	23 W
Canaux de contrôle DMX:	5
Connexion DMX-512:	XLR 3-pôles
Contrôle par le son:	grâce au microphone intégré
Fréquence des flash:	18 Hz
Numéro de DELs:	40
Dimensions (LxlxH):	380 x 190 x 255 mm
Poids:	3,4 kg
Maximale température ambiante T_a :	45° C
Maximale température du boîtier (à l'équilibre) T_B :	55° C
Distance minimum au surface enflammables:	0,5 m
Distance minimum au object illuminé:	0,1 m
Fusible:	F 1 A, 250 V
Accessoires:	
FUTURELIGHT EX-6/32 contrôleur	N° d'art. 51834046
FUTURELIGHT EX-8/32 contrôleur	N° d'art. 51834047
FUTURELIGHT CP-240 contrôleur	N° d'art. 51834265
FUTURELIGHT CP-256/64 contrôleur 16bit	N° d'art. 51834288
FUTURELIGHT CP-512/64 contrôleur 16bit	N° d'art. 51834295
Wizard-512 USB DMX-Software + Interface	N° d'art. 51860102
Wizard-1024 USB DMX-Software + Interface	N° d'art. 51860110
FUTURELIGHT Easy-4 télécommande	N° d'art. 51834014
FUTURELIGHT DES-3 Fiche termination 3pôle	N° d'art. 51834001

Attention! Les données imprimées dans ce mode d'emploi sont susceptibles d'être modifiées sans préavis. 29.11.2006 ©

MANUAL DEL USUARIO

Futurelight®

DJ-LED CY-100 DMX Efecto Cilíndrico



¡PRECAUCIÓN!

¡Evite el contacto de este aparato con la lluvia y la humedad!
¡Desconectar de la corriente antes de abrir la caja!

POR SU PROPIA SEGURIDAD, POR FAVOR LEA ESTE MANUAL DEL USUARIO DETENIDAMENTE ANTES DE LA CONEXIÓN INICIAL!

Toda persona implicada en la instalación, manejo y mantenimiento de este aparato tiene que

- estar cualificada
- seguir las instrucciones de este manual
- tratar el manual como parte del producto
- mantener el manual durante la vida del producto
- pasar el manual a cada sucesivo poseedor o usuario del producto
- descargar la última versión del manual del Internet

INTRODUCCIÓN

Gracias por haber elegido un FUTURELIGHT DJ-LED CY-100. Verá que ha adquirido un aparato potente y versátil.

Desembale su DJ-LED CY-100.

Incluido en la entrega

1	Aparato
1	Manual del usuario

INSTRUCCIONES DE SEGURIDAD



¡PRECAUCIÓN!

¡Tenga cuidado cuando opere con este aparato. Con un voltaje peligroso puede sufrir una peligrosa descarga eléctrica al tocar los cables!

Este aparato ha salido de nuestro establecimiento en absolutas perfectas condiciones. Para mantener esta condición y asegurar un manejo seguro, es absolutamente necesario para el usuario seguir las instrucciones de seguridad y notas de advertencia escritas en este manual del usuario.



Importante:

Los daños causados por no hacer caso de las instrucciones de este manual del usuario no están sujetos a garantía. El proveedor no aceptará responsabilidad por ningún defecto o problema resultante.

Si el aparato ha estado expuesto a grandes cambios de temperatura (p.e. tras el transporte), no lo enchufe inmediatamente. La condensación de agua producida podría dañar su aparato. Deje el aparato desconectado hasta que llegue a la temperatura ambiente.

Antes de la puesta en marcha inicial, por favor asegúrese de que no hay daños causados durante el transporte. Si el aparato u el cable están estropeado, consulte a su proveedor y no use el aparato.

Este aparato pertenece a la clase de protección I. El aparato sólo debe ser conectado con un enchufe de la clase I con voltaje y frecuencia idéntico como indicado en el aparato. Un voltaje u enchufe inapropiado puede destruir el aparato o causar un golpe eléctrico mortal.

Siempre conectar la clavija de alimentación al final. La clavija debe ser insertado sin fuerza. Asegúrese de que la clavija está firmemente conectado con el enchufe.

La boquilla del cable u el conector del aparato no debe ser cargado con tracción. Siempre debe haber una longitud suficiente de cable al aparato. Otra vez, el cable puede ser estropeado que puede causar un golpe eléctrico mortal.

Preste atención que el cable de alimentación no esté aplastado o pueda estar atravesado por algún tipo de superficie afilada. Compruebe el estado del aparato y del cable regularmente.

Cuando Vd. utilice prolongaciones, asegúrese de que el sección de los conectores está suficiente para el corriente del aparato. Todas las instrucciones del cable de alimentación deben ser respetadas.

Desconecte el aparato de la red cuando no vaya a ser utilizado y antes de limpiarlo. Maneje el cable únicamente por el enchufe. No desenchufe el aparato de la red tirando del cable de alimentación. Otra vez, el cable u la clavija puede ser estropeado que puede causar un golpe eléctrico mortal. Si enchufes o interruptores no son accesibles, el aparato debe ser desconectado de la red.

Desconecte el aparato de la red cuando hay polvo en la clavija u el aparato. Limpie el aparato con un paño suave y húmedo. Polvo puede reducir la insulación que puede causar un golpe eléctrico mortal. Poluciones mas graves deben ser removidos por un especialista.

Líquido de todas formas deben nunca entrar en enchufes, conectores u algunos orificios del aparato. Cuando supone que líquido puede haber entrado en el aparato, desenchufe el aparato inmediatamente. También cuando el aparato se ha encontrado en un ambiente muy humedo. El aparato debe ser controlado por un especialista si insulaciones están reducidos a causa del líquido. Insulaciones reducidos pueden causar un golpe eléctrico mortal.

Piezas de todas formas deben nunca entrar en el aparato - especialmente piezas de metal. Cuando supone que piezas de metal pueden haber entrado en el aparato, desenchufe el aparato inmediatamente. Malfunciones o cortocircuitos pueden causar un golpe eléctrico mortal.



¡PELIGRO PARA LA SALUD!

¡No mirar directamente a la fuente de luz, las personas sensibles pueden recibir un shock epiléptico (especialmente dirigido a los epilépticos)!

Manténgalo lejos del alcance de los niños y de personal no profesional.

Nunca operar el aparato sin observación.

INSTRUCCIONES DE MANEJO

Este aparato es un efecto luminoso para crear efectos de decoración. El aparato sólo es permitido para una conexión con una tensión alternativa de 230 V, 50 Hz y ha sido diseñado para ser usado en interiores.

Este aparato ha sido diseñado para usos profesionales, por ejemplo en escenas, discotecas, teatros etc.

Efectos de luz no son diseñados para un uso permanente. Considere Vd. que pausas de operación aumentan la vida de su aparato.

No agite el aparato. Evite hacer excésiva fuerza durante la instalación y el manejo del aparato.

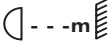
Cuando buscar el sitio de instalación, por favor asegúrese de que el aparato no está expuesto a calor extremo, humedad o polvo. No debe haber cables mal instalados o no fijados correctamente. ¡Se pone usted en peligro y pone en peligro a otros!

Nunca operar o almacenar el aparato en un ambiente con agua proyectada, lluvia, humedad o humo. Alta humedad puede reducir la insulación y causar un golpe eléctrico mortal. Cuando emplear máquinas de humo, el aparato debe ser instalado con una distancia mínima de 0,5 metros a la máquina de humo. La sala debe sólo estar saturado con humo que una visibilidad de 10 metros está garantizado.

La temperatura ambiente debe ser entre -5°C y $+45^{\circ}\text{C}$. Mantenga el aparato alejado del sol directo (especialmente en el coche) y de fuentes de calor.

La humedad relativa no debe ser mas de 50 % en una temperatura ambiente de 45°C . Este aparato sólo debe ser utilizado en una altura entre -20 y 2000 m arriba del mar.

Nunca operar el aparato en tormentas. Sobrevoltaje puede destruir el aparato. Siempre desconectar el aparato durante tormentas.

El símbolo  indica la distancia por mínimo a objetos iluminados. La distancia entre la salida de luz y el área iluminado no debe ser menos de 0,1 metros.

Este aparato ha sido diseñado sólo para la instalación mediante la lira de montaje. Para garantizar una bien ventilación, Vd. debe respetar un espacio de 50 cm en torno al aparato.

El aparato nunca debe tocar objetos o superficies en el ambiente.

Durante el montaje del proyector, el desmontaje y operaciones de mantenimiento asegúrese de que el área debajo del lugar de la instalación está bloqueado.

Siempre fije el aparato con un cable de anclaje apropiado por razones de seguridad. La máxima temperatura ambiente $T_a = 45^{\circ}\text{C}$ nunca debe ser excedido.

Maneje el aparato sólo después de familiarizarse con sus funciones. No permita el manejo a personas que no conocen el aparato lo suficientemente bien. La mayoría de los daños son causados por manejo inadecuado de inexpertos.

Si el aparato debe ser transportado, utilice el embalaje original para evitar daños de transporte. Asegúrese de que Vd. envía el aparato en el estado original.

No utilice disolventes o detergentes agresivos para limpiar el aparato. Utilice mejor un paño suave y húmedo.

¡Por favor tenga en cuenta que por razones de seguridad las modificaciones no autorizadas del aparato están prohibidas!

Cuando el aparato será utilizado de un modo diferente como descrito en este manual, esto puede causar daños en el producto y la garantía expira. Además todos usos diferentes pueden causar peligros como p. ej. cortocircuito, quemadura, descarga eléctrica, caída, etc.

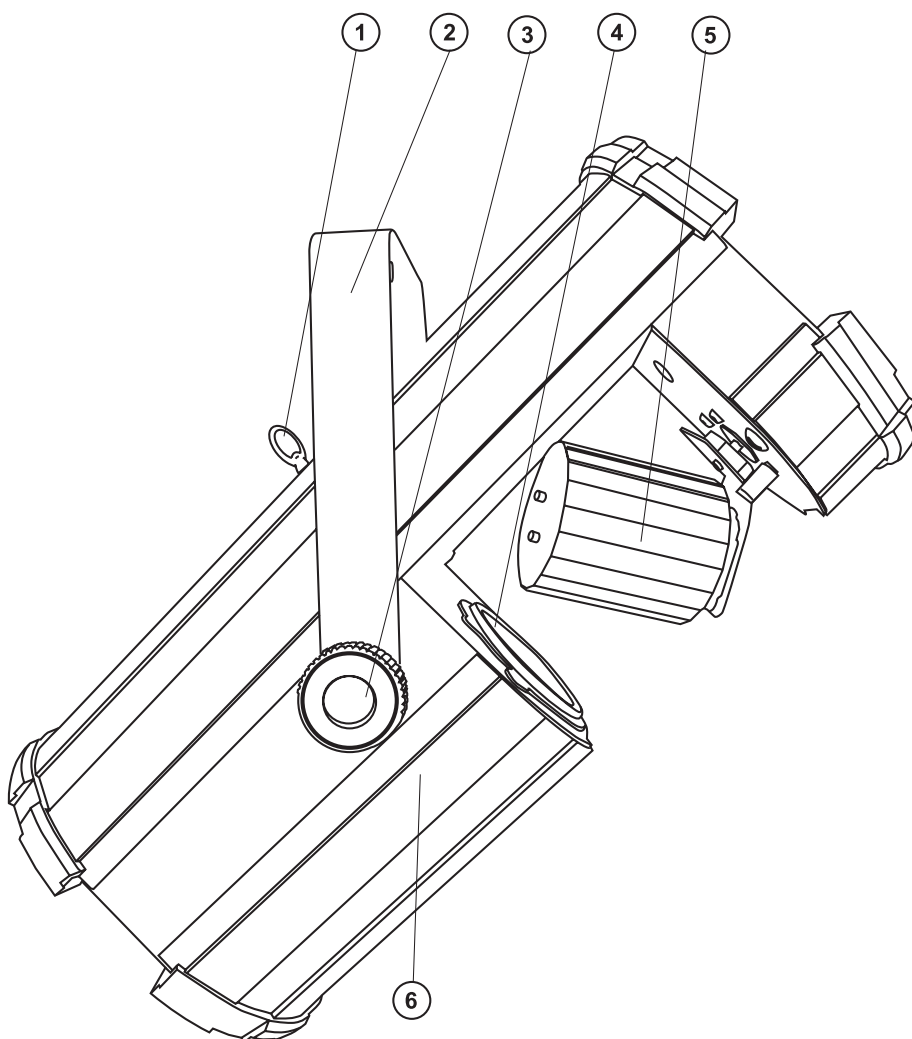
DESCRIPCIÓN DEL APARATO

Features

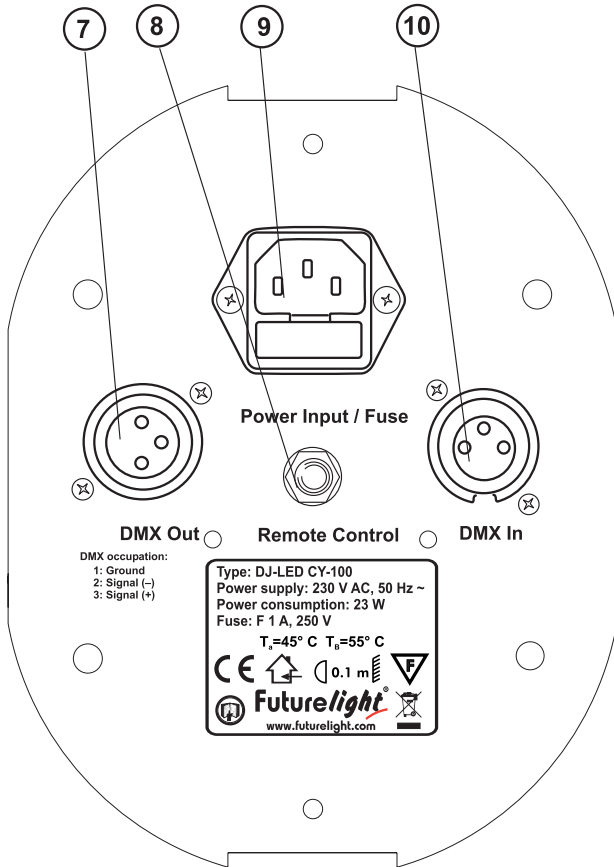
Versión LED del efecto espejo cilíndrico

- Rotación de gobos via matrix LED
- Efecto flash con velocidad ajustable
- Equipado con 40 LEDs: 16 x rojo, 12 x azul, 12 x verde
- 100 000 horas de vida para los LEDs
- Casquillo jack 6,35 mm para el telecomando
- Fuzzy-Sound-Control: el programa continua cuando no hay música o bass-beat
- Operación controlado por DMX o stand alone con función "Master/Slave" (hasta 4 slaves)
- Blackout en modo Stand Alone, Gobos y Auto/Manual Mode realizable por control remoto opcional FUTURELIGHT Easy-4
- Controlado por el sonido mediante microfono incorporado
- Unidad de control con pantalla 4 posiciones
- Ventajas de la tecnología LED: larga vida de los LEDs, consumo muy bajo, producción mínima de calor, casi no mantenimiento con iluminación perfecta
- Control DMX mediante cualquier controlador DMX standard

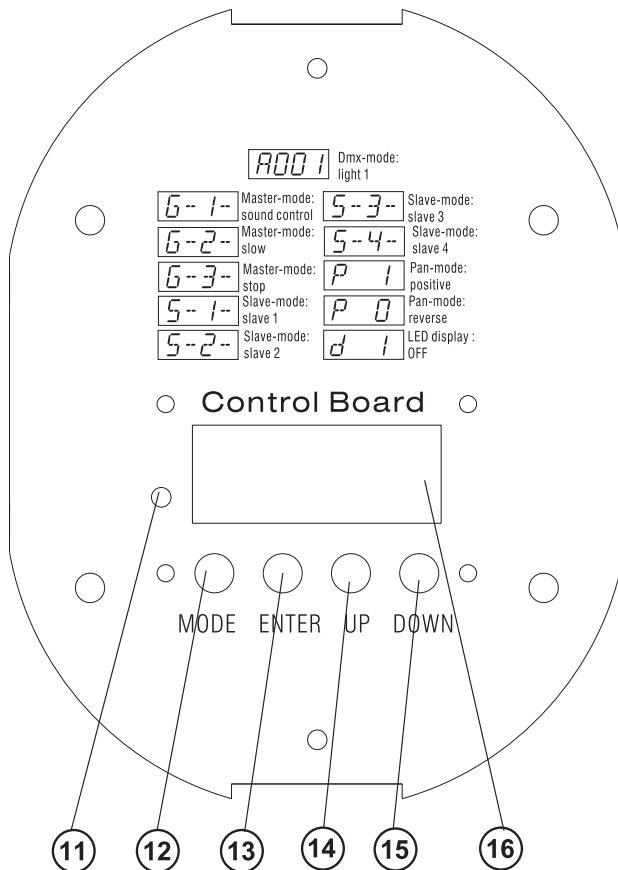
Descripción de las partes



- (1) Ojete de seguridad
- (2) Lyra de montaje
- (3) Tornillo de fijación
- (4) Objetivo
- (5) Espejo cilíndrico
- (6) Caja



- (7) Salida DMX
- (8) Casquillo teledirigida
- (9) Conexión a la red/portafusible
- (10) Entrada DMX



- (11) Micrófono
- (12) Tecla Mode
- (13) Tecla Enter
- (14) Tecla Up
- (15) Tecla Down
- (16) Unidad de control

INSTALACION

Montaje por encima de la cabeza



¡PELIGRO DE MUERTE!

Cuando instalar el aparato, Vd. debe considerar las instrucciones de EN 60598-2-17 y de las normas nacionales respectivas. ¡La instalación sólo debe ser efectuada por un distribuidor autorizado!

La suspensión del aparato debe ser fabricado de una manera que puede llevar 10 veces la carga por una hora sin sufrir deformaciones dañosas permanentes.

La instalación siempre debe ser efectuada con una segunda suspensión independiente, por ejemplo una red de anclaje apropiada. Esta segunda suspensión debe ser fabricado y fijado de una manera que no parte de la instalación puede cairse en el caso de defecto de la suspensión principal.

Durante el montaje del aparato, el desmontaje y operaciones de mantenimiento la presencia en áreas de movimiento, en puentes de iluminación, debajo de puestos de trabajo altos y otros áreas de peligro es permitida.

El empresario debe asegurar que instalaciones de seguridad y de máquinas son inspeccionados por un perito antes de la primera puesta en marcha y antes de otra puesta en marcha después de cambios graves.

El empresario debe asegurar que instalaciones de seguridad y de máquinas son inspeccionados por un perito en la extension de una inspección inicial cada cuatro años por lo menos.

El empresario debe asegurar que instalaciones de seguridad y de máquinas son inspeccionados por un baquiano una vez por año.

Procedimiento:

El proyector debe ser instalado fuera de áreas dónde personas pueden entretenerse.

IMPORTANTE! UNA MONTAJE POR ENCIMA DE LA CABEZA REQUIERA MUCHA EXPERIENCIA. Ésto incluye (pero no es limitadoa) calculaciones de la capacidad de carga, material de instalación usado y inspecciones regulares del material usado y del proyector. Nunca trate de instalar el proyector su mismo si no tiene estas qualificaciones pero llame un instalador profesional. Instalaciones inadecuadas pueden causar daños de hombres y/o de propiedad.

El aparato debe ser instalado fuera de dónde personas pueden llegarlo con sus manos.

Cuando quiere abajar el aparato del techo o portadores altos, siempre debe utilizar sistemas de trussing. El aparato nunca debe ser instalado pendiendo libremente en el espacio.

Atención: ¡En caso de caída, aparatos montados por encima de la cabeza pueden causar daños cuantiosos! ¡Cuando tiene dudas en la seguridad de una forma de instalación, NO instale el aparato!

Asegúrese antes de la montaje, que el área de montaje puede llevar una carga de punto de un mínimo de 10 veces del peso del aparato.



¡PELIGRO DE INCENDIO!

Al instalar el aparato asegúrese de que no hay ningún material altamente inflamable (artículos de decoración, etc.) a una distancia mínima de 0,5 m.

Monte el aparato en el truss mediante un ágrafe apropiado.

Para el uso por encima de la cabeza, siempre asegure el proyector con un cable de anclaje, que puede llevar 12 veces más del peso del aparato. Sólo debe utilizar un cable de anclaje con un eslabón de conexión roscado. Insere el cable de anclaje en el ojete de seguridad y en el trussing u un lugar de fijación seguro. Insere el final en el eslabón de conexión roscado y fije el tornillo de seguridad.

La distancia máxima de caída es 20 cm.

Un cable de anclaje ya utilizado u estropeado nunca debe ser utilizado otra vez.

Ajuste el ángulo de inclinación a su gusto mediante la lira de montaje y fije los tornillos de fijación.



¡PELIGRO DE MUERTE!

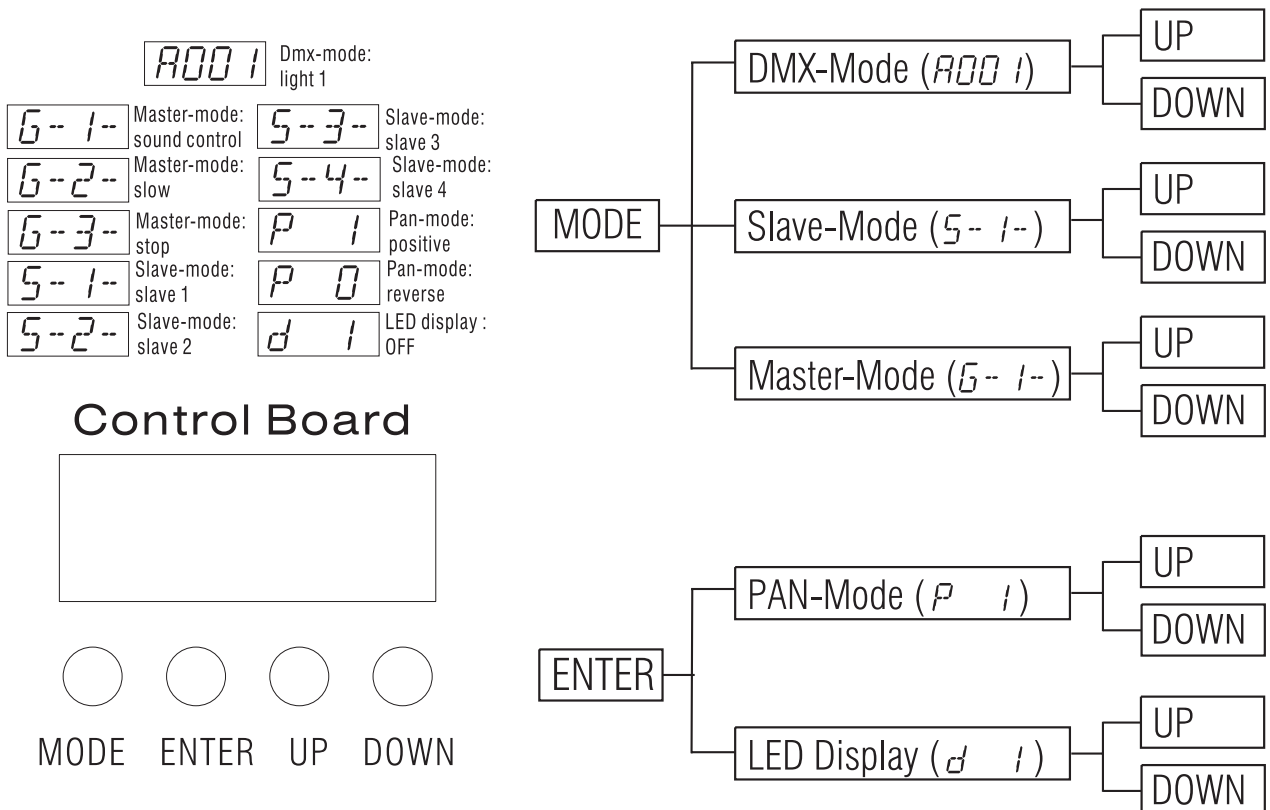
¡Antes de la primera puesta en marcha, la instalación debe ser inspeccionada por un perito!

Operación Master/Slave

En el modo Master/Slave se puede sincronizar algunos aparatos que estén controlados por el aparato "Master".

En el panel trasero del DJ-LED CY-100 hay un casquillo XLR incorporado (DMX Out) y una clavija XLR incorporada (DMX In) para conectar algunos aparatos.

Seleccione el aparato responsable para el control de los efectos. Este aparato funciona como aparato "Master" y controla todos los demás aparatos "Slave" conectados con él mediante un cable de micrófono. Conecta su cable de micrófono en el casquillo DMX OUT (abajo) y conecta el cable con la clavija DMX IN (arriba) del próximo aparato.



Seleccione el modo Master deseado para el aparato "Master". Seleccione el modo Slave respectivo para el aparato "Slave".

Note: La función G-3- es solo diseñado por usos de servicio. Sólo activar esta función cuando quiere brevemente para el funcionamiento del proyector.

Inversión del movimiento Pan



Con esta función, Vd. puede invertir el movimiento del espejo cilíndrico.

Apagar la pantalla



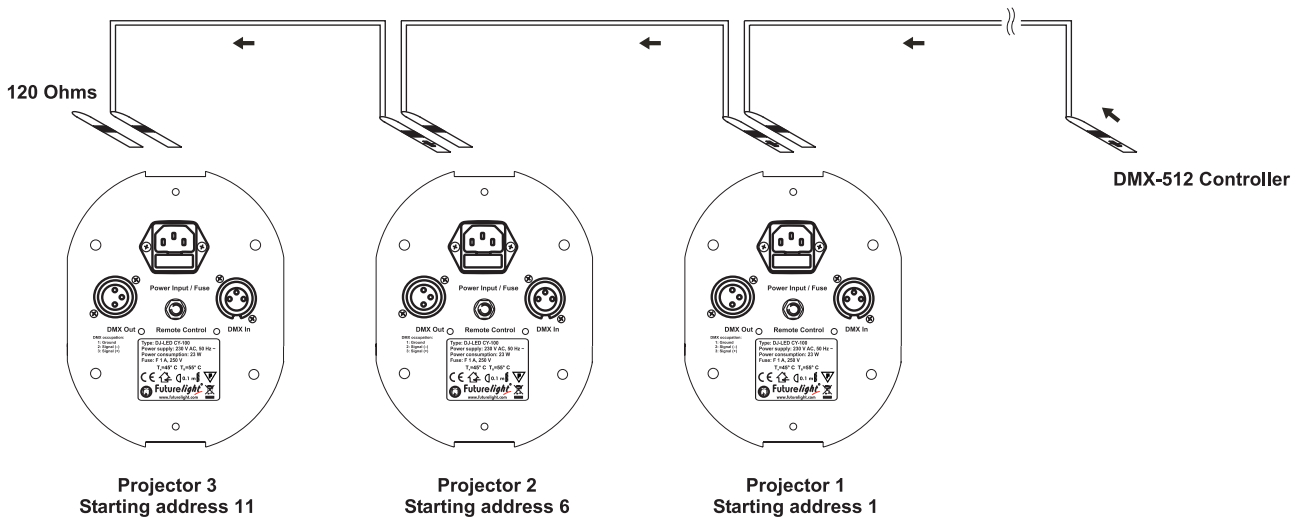
Con esta función, Vd. puede apagar la pantalla.

Casquillo teledemida

Cuando quiere cerrar la salida de luz (modo Blackout) – por el control remoto opcional FUTURELIGHT Easy-4 - conecte el Easy-4 teledmando mediante un clavija jack estereo con el casquillo teledemida.

Blackout en modo Stand Alone, Gobos y Auto/Manual Mode realizable por control remoto opcional FUTURELIGHT Easy-4.

Conexión al controlador DMX / conexión proyector – proyector



Asegúrese de que los conductores del cable de datos no hagan contacto entre si. Los aparatos no van a funcionar o no van a funcionar correctamente.

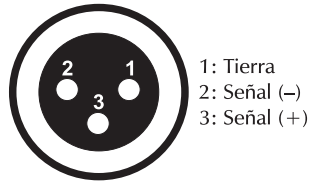
Note por favor que la dirección de comienzo es independiente del controlador usado. Por favor, lee el manual del usuario del controlador usado. Sólo es válido cuando la lámpara está apagado mediante DMX.

La conexión entre controlador y proyector y entre proyector y proyector se tiene que efectuar con un cable de dos polos con blindaje. La conexión se efectua mediante clavijas y conectores XLR tripolares.

La ocupación de la conexión XLR es:

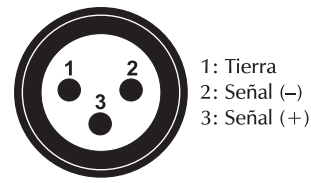
Salida DMX

Casquillo XLR incorporado:



Entrada DMX

Clavija XLR incorporada:



Cuando Vd. utilice los controladores con la ocupación descrita, puede conectar la salida DMX del controlador directamente con la entrada DMX del primer aparato de la cadena DMX. Cuando Vd. quiere conectar controladores DMX con otras salidas DMX, se tiene que utilizar cables de adaptación.

Instalación de una cadena DMX:

Conecte la salida DMX del primero aparato de la cadena con la entrada DMX del próximo aparato. Siempre conecte una salida con una entrada del próximo aparato hasta que todos los aparatos están conectados.

Atención: En el último proyector, la conexión DMX tiene que ser terminada con un resistor de terminación. Solde un resistor de 120 ohmios en una clavija XLR entre la señal (-) y la señal (+) y enchufe-la en la salida DMX del ulterior aparato.

Alimentación

Conectar el aparato a la red mediante el cable de alimentación incluido.

La ocupación de los cables de conexión es:

Cable	Pin	Internacional
Marrón	Fase	L
Azul	Neutro	N
Amarillo/Verde	Tierra	

La tierra debe ser conectada.

Cuando Vd. quiere instalar el aparato directamente a la red local, Vd. debe instalar un interruptor de la red con una apertura de 3 mm por mínimo en cada polo.

Sólo conectar el aparato a una instalación eléctrica conforme a las regulaciones IEC. Esta instalación debe ser equipada con un disyuntor de corriente residual (RCD) con un máximo corriente residual de 30 mA.

Efectos de luz no deben ser conectados a dimming-packs.

OPERACIÓN

Tras la conexión del aparato a la red, el DJ-LED CY-100 comienza a funcionar. Durante el Reset, los motores se ajustan y el aparato está listo para ser usado después.

Operación Stand Alone

En el modo Stand Alone, Vd. puede utilizar el DJ-LED CY-100 sin controlador. Usted puede manejarlo sin controlador ya que el DJ-LED CY-100 lleva un micrófono incorporado, que le provee de control de sonido automático.

Desconecte el DJ-LED CY-100 del controlador y seleccione el modo master deseado.

Operación Master/Slave

Conecte los aparatos master y slave y efectúe los ajustes como descrito arriba.

Control por DMX

Vd. puede controlar los proyectores individuales mediante su controlador DMX. Cada canal DMX tiene otra ocupación con características diferentes.

Direccionamiento del proyector

Vd. puede ajustar la dirección de comienzo mediante la unidad de control. La dirección de comienzo es el primer canal en lo cual el proyector reaccionará a señales del controlador.

Por favor, asegúrese de que los canales de control no se entrelazan, para que el DJ-LED CY-100 funcione correctamente y independientemente de otros aparatos de la cadena DMX.

Los proyectores con la misma dirección de comienzo funcionarán sincronizadamente.

Vd. puede ajustar la dirección de comienzo en presionar la tecla Modo hasta que la pantalla indica „**A.001**“ y en seleccionar la dirección deseada mediante las teclas Up/Down.

Control:

Después de ajustar la dirección de comienzo, Vd. puede controlar el DJ-LED CY-100 mediante su controlador DMX.

Note:

Conecte el DJ-LED CY-100. El aparato controla si recibe datos DMX-512 o no. Si recibe datos, la pantalla muestra "**A.001**" con la dirección de comienzo ajustada. Si no recibe datos, la pantalla muestra "**A001**".

El aviso aparece

- si no cable XLR (cable de señal del controlador) había sido puesto en la entrada DMX del DJ-LED CY-100.
- si el controlador está desconectado o defectuoso.
- el cable o la clavija está defectuoso o el cable de señal no está conectado correctamente.

Atención: En el ulterior proyector, la cadena DMX tiene que ser terminada con un resistor de terminación para que los aparatos funcionen correctamente.

Protócolo DMX**Canal de control 1 - Movimiento del espejo cilíndrico**

Establezca los ajustes para mover el espejo cilíndrico.

Los movimientos graduales del espejo cilíndrico mediante el ajuste lento de los valores DMX (0-255; 128 = centro).

Decimal	Hexad.	Percentage	S/F	Característica	
0	255	00 FF	0% 100%	S	Ajuste gradual de la posición del espejo cilíndrico desde izquierda hasta derecha

Canal de control 2 - Rotación del espejo cilíndrico

Establezca los ajustes para rotación el espejo cilíndrico.

Decimal	Hexad.	Percentage	S/F	Característica	
0	19	00 13	0% 7%	S	No rotación
20	135	14 87	8% 53%	F	Rotación hacia adelante con velocidad creciente
136	139	88 8B	53% 55%	S	No rotación
140	255	8C FF	55% 100%	F	Rotación hacia atrás con velocidad creciente

Canal de control 3 - Gobos

Decimal	Hexad.	Percentage	S/F	Característica	
0	7	00 07	0% 3%	S	Gobo 1
8	15	08 0F	3% 6%	S	Gobo 2
16	23	10 17	6% 9%	S	Gobo 3
24	31	18 1F	9% 12%	S	Gobo 4
32	39	20 27	13% 15%	S	Gobo 5
40	47	28 2F	16% 18%	S	Gobo 6
48	55	30 37	19% 22%	S	Gobo 7
56	63	38 3F	22% 25%	S	Gobo 8
64	71	40 47	25% 28%	S	Gobo 9
72	79	48 4F	28% 31%	S	Gobo 10
80	87	50 57	31% 34%	S	Gobo 11
88	95	58 5F	35% 37%	S	Gobo 12
96	103	60 67	38% 40%	S	Gobo 13
104	111	68 6F	41% 44%	S	Gobo 14
112	119	70 77	44% 47%	S	Gobo 15
120	127	78 7F	47% 50%	S	Gobo 16
128	143	80 8F	50% 56%	S	Gobo giratorio 1
144	159	90 9F	56% 62%	S	Gobo giratorio 2
160	175	A0 AF	63% 69%	S	Gobo giratorio 3
176	191	B0 BF	69% 75%	S	Gobo giratorio 4
192	207	C0 CF	75% 81%	S	Gobo giratorio 5
208	223	D0 DF	82% 87%	S	Gobo giratorio 6
224	239	E0 EF	88% 94%	S	Gobo giratorio 7
240	255	F0 FF	94% 100%	S	Gobo giratorio 8

Canal de control 4 - Rotación de gobos giratorios

Decimal	Hexad.	Percentage	S/F	Característica	
0	127	00 7F	0% 50%	F	Rotación de los gobos hacia adelante con velocidad decreciente
128	255	80 FF	50% 100%	F	Rotación de los gobos hacia atrás con velocidad creciente

Canal de control 5 - Strobe

Decimal	Hexad.	Percentage	S/F	Característica
07	0007	0%3%	S	Cerrado
8247	08F7	3%97%	F	Efecto flash con velocidad creciente
248255	F8FF	97%100%	S	Abierto

LIMPIEZA Y MANTENIMIENTO

El empresario debe asegurar que instalaciones de seguridad y de máquinas son inspeccionados por un perito en la extensión de una inspección inicial cada cuatro años por lo menos.

El empresario debe asegurar que instalaciones de seguridad y de máquinas son inspeccionados por un baquiano una vez por año.

Durante la inspección, los puntos siguientes deben ser observados:

- 1) Todos tornillos con cuales el aparato o partes del aparato están montado, deben ser atornillados fijamente y no deben ser corroídos.
- 2) No debe haber deformaciones en la caja, fijaciones y el sitio de instalación (techo, abajamiento, trussing).
- 3) Partes movidos mecánicamente como ejes, ojetes y otros no deben haber rastros de desgaste (por ejemplo fatiga de material o deterioraciones y no deben girar desequilibradamente).
- 4) Los cables de conexión eléctricos no deben haber deterioraciones, fatiga de material (por ejemplo cables porosos) o depósitos. Otras instrucciones dependente del sitio de instalación y la utilización deben que ser observadas por el instalador competente y problemas de seguridad deben ser eliminados.



¡PELIGRO DE MUERTE!

¡Siempre desenchufe el aparato antes de comenzar con el mantenimiento!

Recomendamos una limpieza frecuente del aparato. Por favor utilice un paño suave que no suelte pelusa humedecido. ¡No se debe usar alcohol o disolventes bajo ninguna circunstancia!



¡PRECAUCION!

¡La lente debe ser reemplazada cuando esté aparentemente deteriorada en caso de que su funcionamiento se vea afectado, por ejemplo a causa de fisuras o rasguños!

La lente del objetivo requiere una limpieza semanal ya que el líquido de humo tiende a acumular residuos reduciendo la emisión de luz muy rápidamente.

Las partes rotativas deben ser lubricadas cada 6 meses para un funcionamiento bueno. Utilice una jeringa con una aguja fina para lubricar. La cantidad de aceite no debe ser excesiva para evitar que el aceite escape durante la rotación.

Las operaciones de mantenimiento y servicio deben ser llevadas a cabo únicamente por distribuidores autorizados.

No hay piezas que necesiten de servicio dentro del aparato. Las operaciones de mantenimiento y servicio deben ser llevadas a cabo únicamente por distribuidores autorizados.

Reemplazar el fusible

Reemplazar el fusible por un fusible del mismo tipo.

Antes de reemplazar el fusible desenchufar el cable de la red.

Procedimiento:

Paso 1: Abrir el portafusibles del panel trasero con un destornillador adecuado.

Paso 2: Sacar el fusible viejo del portafusibles.

Paso 3: Instalar el fusible nuevo en el portafusibles.

Paso 4: Volver a colocar el portafusibles en la caja y atornillarlo.

En caso de que necesite piezas de repuesto, utilice piezas originales.

Cuando el cable de alimentación sea estropeado, debe ser reemplazado por un cable de alimentación especial disponible de su distribuidor.

Si tiene alguna pregunta más, póngase en contacto con su distribuidor.

ESPECIFICACIONES TÉCNICAS

Alimentación:	230 V AC, 50 Hz ~
Consumo:	23 W
Canales DMX:	5
Conexión DMX 512:	XLR tripolar
Control por sonido:	mediante micrófono incorporado
Frecuencia de flash:	18 Hz
Número de LEDs:	40
Dimensiones (La.xAn.xAl.):	380 x 190 x 255 mm
Peso:	3,4 kg
Máxima temperatura ambiente T_a :	45° C
Máxima temperatura de la casa (inercia) T_B :	55° C
Distancia mínima a objetos inflamables:	0,5 m
Distancia mínima a objetos iluminados:	0,1 m
Fusible:	F 1 A, 250 V
Accesorio:	
FUTURELIGHT EX-6/32 controlador	Referencia 51834046
FUTURELIGHT EX-8/32 controlador	Referencia 51834047
FUTURELIGHT CP-240 controlador	Referencia 51834265
FUTURELIGHT CP-256/64 controlador 16bit	Referencia 51834288
FUTURELIGHT CP-512/64 controlador 16bit	Referencia 51834295
Wizard-512 USB DMX-Software + Interface	Referencia 51860102
Wizard-1024 USB DMX-Software + Interface	Referencia 51860110
FUTURELIGHT Easy-4 telemando	Referencia 51834014
FUTURELIGHT DES-3 Clavija terminación 3-p	Referencia 51834001

Nota: Todas las especificaciones dadas en este manual están sujetas a modificación sin previo aviso. 29.11.2006 ©