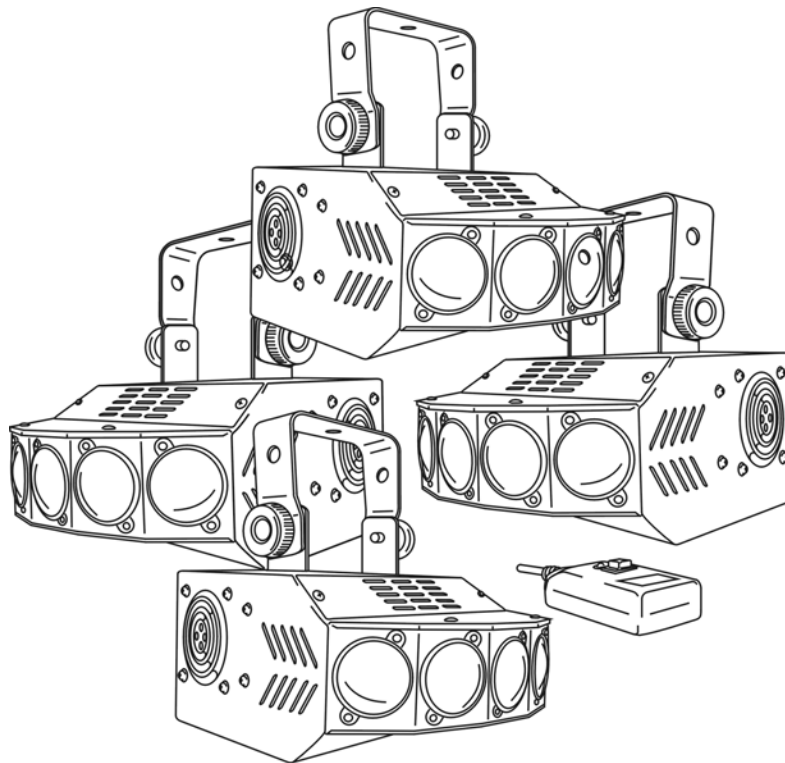


# eurolite®

**BEDIENUNGSANLEITUNG  
USER MANUAL  
MODE D'EMPLOI  
MANUAL DEL USUARIO**

## **BS-50 Lighting Effect**



Für weiteren Gebrauch aufbewahren!  
Keep this manual for future needs!  
Gardez ce mode d'emploi pour des  
utilisations ultérieures!  
Guarde este manual para posteriores usos.



© Copyright  
Nachdruck verboten!  
Reproduction prohibited!  
Réproduction interdit!  
Prohibida toda reproducción.

# MULTI-LANGUAGE-INSTRUCTIONS

## Inhaltsverzeichnis

## Table of contents

## Sommaire

## Contenido

### Deutsch

<b>EINFÜHRUNG</b> .....	<b>4</b>
<b>SICHERHEITSHINWEISE</b> .....	<b>4</b>
<b>BESTIMMUNGSGEMÄÙE VERWENDUNG</b> .....	<b>5</b>
<b>GERÄTEBESCHREIBUNG</b> .....	<b>6</b>
Features .....	6
Geräteübersicht.....	6
<b>INSTALLATION</b> .....	<b>7</b>
Lampeninstallation/Lampenwechsel.....	7
Überkopfmontage.....	8
Master/Slave-Betrieb.....	9
<b>BEDIENUNG</b> .....	<b>10</b>
Musiksteuerung/Master-/Slave-Betrieb.....	10
<b>REINIGUNG UND WARTUNG</b> .....	<b>10</b>
Sicherungswechsel .....	11
<b>TECHNISCHE DATEN</b> .....	<b>11</b>

### English

<b>INTRODUCTION</b> .....	<b>12</b>
<b>SAFETY INSTRUCTIONS</b> .....	<b>12</b>
<b>OPERATING DETERMINATIONS</b> .....	<b>13</b>
<b>DESCRIPTION OF THE DEVICE</b> .....	<b>14</b>
Features .....	14
Overview .....	14
<b>INSTALLATION</b> .....	<b>15</b>
Installing/Replacing the lamp .....	15
Overhead rigging.....	16
Master/Slave-operation .....	17
<b>OPERATION</b> .....	<b>17</b>
Sound-control/Master/Slave-operation .....	17
<b>CLEANING AND MAINTENANCE</b> .....	<b>18</b>
Replacing the fuse .....	18
<b>TECHNICAL SPECIFICATIONS</b> .....	<b>19</b>

## Français

<b>INTRODUCTION</b> .....	<b>20</b>
<b>INSTRUCTIONS DE SÉCURITÉ</b> .....	<b>20</b>
<b>EMPLOI SELON LES PRESCRIPTIONS</b> .....	<b>21</b>
<b>DESCRIPTION DE L'APPAREIL</b> .....	<b>22</b>
Features .....	22
Aperçue des parties .....	22
<b>INSTALLATION</b> .....	<b>23</b>
Installer/Remplacer la lampe .....	23
Montage par dessus de la tête .....	24
Opération Master/Slave .....	25
<b>MANIEMENT</b> .....	<b>25</b>
Contrôle par le son/Opération Master/Slave .....	25
<b>NETTOYAGE ET MAINTENANCE</b> .....	<b>26</b>
Remplacer le fusible .....	26
<b>CARACTÉRISTIQUES TECHNIQUES</b> .....	<b>27</b>

## Español

<b>INTRODUCCIÓN</b> .....	<b>28</b>
<b>INSTRUCCIONES DE SEGURIDAD</b> .....	<b>28</b>
<b>INSTRUCCIONES DE MANEJO</b> .....	<b>29</b>
<b>DESCRIPCIÓN DEL APARATO</b> .....	<b>30</b>
Features .....	30
Descripción de las partes .....	30
<b>INSTALACIÓN</b> .....	<b>31</b>
Instalar/Reemplazar la lámpara .....	31
Montaje por encima de la cabeza .....	32
Operación Master/Slave .....	33
<b>OPERACIÓN</b> .....	<b>33</b>
Control por sonido/Operación Master/Slave .....	34
<b>LIMPIEZA Y MANTENIMIENTO</b> .....	<b>34</b>
Reemplazar el fusible .....	34
<b>ESPECIFICACIONES TÉCNICAS</b> .....	<b>35</b>

**Das neueste Update dieser Bedienungsanleitung finden Sie im Internet unter:**

**You can find the latest update of this user manual in the Internet under:**

**Vous pouvez trouver la dernière version de ce mode d'emploi dans l'Internet sous:**

**Vd. puede encontrar la versión más reciente de este manual en el Internet bajo:**

[www.eurolite.de](http://www.eurolite.de)

## BEDIENUNGSANLEITUNG

# eurolite®

## BS-50 Lichteffekt



### ACHTUNG!

Gerät vor Feuchtigkeit und Nässe schützen!  
Vor Öffnen des Gerätes vom Netz trennen!

Lesen Sie vor der ersten Inbetriebnahme zur eigenen Sicherheit diese Bedienungsanleitung sorgfältig durch!

Alle Personen, die mit der Aufstellung, Inbetriebnahme, Bedienung, Wartung und Instandhaltung dieses Gerätes zu tun haben, müssen

- entsprechend qualifiziert sein
- diese Bedienungsanleitung genau beachten
- die Bedienungsanleitung als Teil des Produkts betrachten
- die Bedienungsanleitung während der Lebensdauer des Produkts behalten
- die Bedienungsanleitung an jeden nachfolgenden Besitzer oder Benutzer des Produkts weitergeben
- sicherstellen, dass gegebenenfalls jede erhaltene Ergänzung in die Anleitung einzuführen ist

## EINFÜHRUNG

Wir freuen uns, dass Sie sich für einen EUROLITE BS-50 entschieden haben. Sie haben hiermit ein leistungsstarkes und vielseitiges Gerät erworben.

Nehmen Sie den BS-50 aus der Verpackung.

Prüfen Sie zuerst, ob Transportschäden vorliegen. In diesem Fall nehmen Sie das Gerät nicht in Betrieb und setzen sich bitte mit Ihrem Fachhändler in Verbindung.

## SICHERHEITSHINWEISE



### ACHTUNG!

Seien Sie besonders vorsichtig beim Umgang mit gefährlicher Netzspannung. Bei dieser Spannung können Sie einen lebensgefährlichen elektrischen Schlag erhalten!

Dieses Gerät hat das Werk in sicherheitstechnisch einwandfreiem Zustand verlassen. Um diesen Zustand zu erhalten und einen gefahrlosen Betrieb sicherzustellen, muss der Anwender die Sicherheitshinweise und die Warnvermerke unbedingt beachten, die in dieser Bedienungsanleitung enthalten sind.



### Unbedingt lesen:

Bei Schäden, die durch Nichtbeachtung der Anleitung verursacht werden, erlischt der Garantieanspruch. Für daraus resultierende Folgeschäden übernimmt der Hersteller keine Haftung.

Das Gerät darf nicht in Betrieb genommen werden, nachdem es von einem kalten in einen warmen Raum gebracht wurde. Das dabei entstehende Kondenswasser kann unter Umständen Ihr Gerät zerstören. Lassen Sie das Gerät solange uneingeschaltet, bis es Zimmertemperatur erreicht hat!

Der Aufbau entspricht der Schutzklasse I. Der Netzstecker darf nur an eine Schutzkontakt-Steckdose angeschlossen werden.

Lassen Sie die Netzleitung nicht mit anderen Kabeln in Kontakt kommen! Seien Sie vorsichtig beim Umgang mit Netzleitungen und -anschlüssen. Fassen Sie diese Teile nie mit nassen Händen an!

Vergewissern Sie sich, dass die anzuschließende Netzspannung nicht höher ist als auf der Rückseite angegeben. Stecken Sie die Netzleitung nur in geeignete Schukosteckdosen ein.

Achten Sie darauf, dass die Netzleitung nicht gequetscht oder durch scharfe Kanten beschädigt werden kann. Überprüfen Sie das Gerät und die Netzleitung in regelmäßigen Abständen auf Beschädigungen.

Gerät bei Nichtbenutzung und vor jeder Reinigung vom Netz trennen! Fassen Sie dazu den Netzstecker an der Grifffläche an und ziehen Sie niemals an der Netzleitung!

Bei der ersten Inbetriebnahme kann es zu Rauch- und Geruchserzeugung kommen. Hierbei handelt es sich nicht um eine Störung des Gerätes.

**Achtung:** Gerät niemals während des Betriebes berühren. Gehäuse erhitzt sich!

Vermeiden Sie es, das Gerät in kurzen Intervallen an- und auszuschalten (z. B. Sekundentakt), da ansonsten die Lebensdauer der Lampe erheblich reduziert werden würde.



**GESUNDHEITSRISIKO!**

**Blicken Sie niemals direkt in die Lichtquelle, da bei empfindlichen Menschen u. U. epileptische Anfälle ausgelöst werden können (gilt besonders für Epileptiker)!**

Kinder und Laien vom Gerät fern halten!

**BESTIMMUNGSGEMÄßE VERWENDUNG**

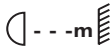
Bei diesem Gerät handelt es sich um einen Effektstrahler, mit dem sich dekorative Lichteffekte erzeugen lassen. Dieses Produkt ist nur für den Anschluss an 230 V, 50 Hz Wechselspannung zugelassen und wurde ausschließlich zur Verwendung in Innenräumen konzipiert.

Dieses Gerät ist für professionelle Anwendungen, z. B. auf Bühnen, in Diskotheken, Theatern etc. vorgesehen.

Lichteffekte sind nicht für den Dauerbetrieb konzipiert. Denken Sie daran, dass konsequente Betriebspausen die Lebensdauer des Gerätes erhöhen.

Vermeiden Sie Erschütterungen und jegliche Gewaltanwendung bei der Installation oder Inbetriebnahme des Gerätes.

Achten Sie bei der Wahl des Installationsortes darauf, dass das Gerät nicht zu großer Hitze, Feuchtigkeit und Staub ausgesetzt wird. Vergewissern Sie sich, dass keine Kabel frei herumliegen. Sie gefährden Ihre eigene und die Sicherheit Dritter!

Das Bildzeichen  bezeichnet den Mindestabstand zu beleuchteten Gegenständen. Der Abstand zwischen Lichtaustritt und der zu beleuchteten Fläche darf 0,5 Meter nicht unterschreiten!

Achten Sie bei der Projektormontage, beim Projektorabbau und bei der Durchführung von Servicearbeiten darauf, dass der Bereich unterhalb des Montageortes abgesperrt ist.

Der Projektor ist immer mit einem geeigneten Sicherheitsfangseil zu sichern.

Die maximale Umgebungstemperatur  $t_a$  darf niemals überschritten werden.

Nehmen Sie das Gerät erst in Betrieb, nachdem Sie sich mit seinen Funktionen vertraut gemacht haben. Lassen Sie das Gerät nicht von Personen bedienen, die sich nicht mit dem Gerät auskennen. Wenn Geräte nicht mehr korrekt funktionieren, ist das meist das Ergebnis von unfachmännischer Bedienung!

Soll das Gerät transportiert werden, verwenden Sie bitte die Originalverpackung, um Transportschäden zu vermeiden.

Beachten Sie bitte, dass eigenmächtige Veränderungen an dem Gerät aus Sicherheitsgründen verboten sind.

Der Serienbarcode darf niemals vom Gerät entfernt werden, da ansonsten der Garantieanspruch erlischt.

Wird das Gerät anders verwendet als in dieser Bedienungsanleitung beschrieben, kann dies zu Schäden am Produkt führen und der Garantieanspruch erlischt. Außerdem ist jede andere Verwendung mit Gefahren, wie z. B. Kurzschluss, Brand, elektrischem Schlag, Lampenexplosion, Abstürzen etc. verbunden.

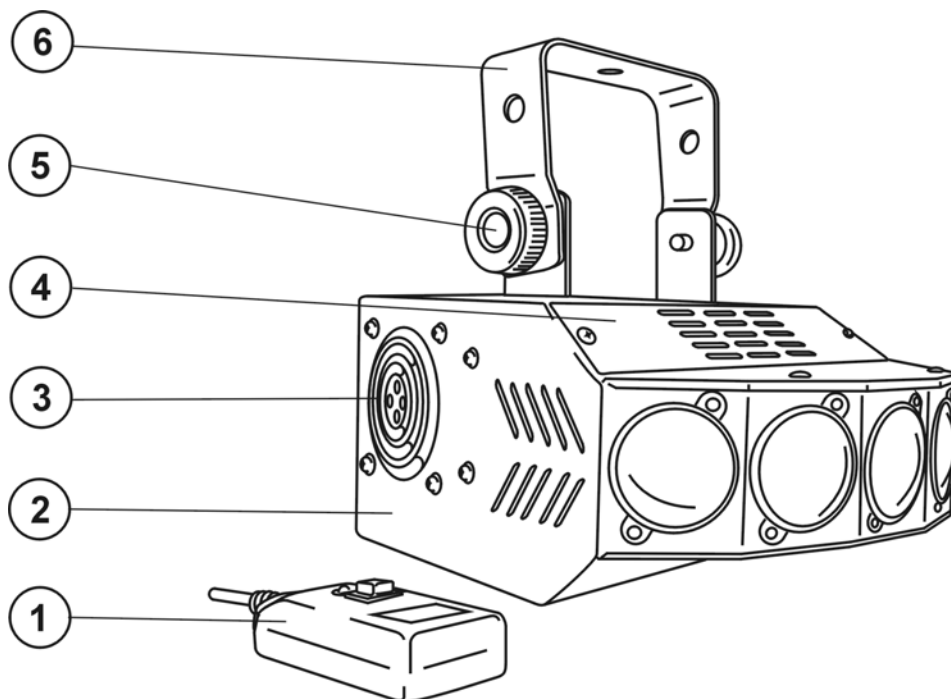
## GERÄTEBESCHREIBUNG

### Features

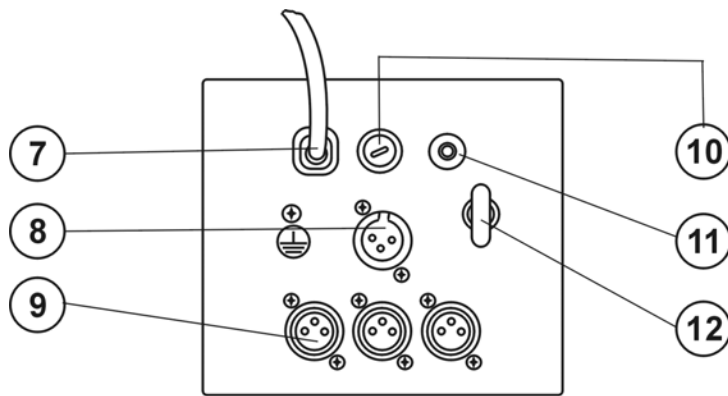
#### Statik-Effekt mit Fernbedienung

4 Geräte im Set: 1 Master und 3 Slaves • Mit Strobe-Effekt • Musikgetaktet über eigenes Mikrofon • Master/Slave Funktion • Inklusiv Bügel für hängende Montage • Anschlussfertig mit Netzstecker • Für Partykeller, kleine Diskotheken oder mobile DJs

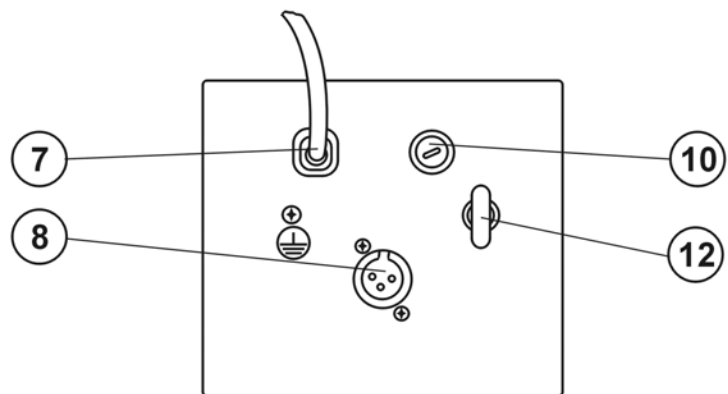
### Geräteübersicht



- (1) Fernbedienung
- (2) Gehäuse
- (3) Lüfter
- (4) Service-Klappe
- (5) Feststellschraube
- (6) Hängebügel



MASTER



SLAVE

- (7) Netzanschluss
- (8) XLR- Eingangsstecker
- (9) XLR- Ausgangsbuchse
- (10) Sicherungshalter
- (11) Mikrofon
- (12) Loch für Sicherheitsfangseil

## INSTALLATION

### Lampeninstallation/Lampenwechsel



#### **LEBENSGEFAHR!**

Lampe nur bei ausgeschaltetem Gerät einsetzen!  
Netzstecker ziehen!

Zur Installation benötigen Sie eine 230 V/300 W GX-6,35 Lampe für jedes Gerät.



#### **ACHTUNG!**

Die Lampe muss gewechselt werden, wenn diese beschädigt ist  
oder sich durch Wärme verformt hat!

Die verwendete Lampe erreicht Temperaturen von bis zu 270° C.

**Vor dem Wechseln der Lampe diese unbedingt erst abkühlen lassen (ca. 5 Minuten) und das Gerät allpolig von der Netzspannung trennen (Netzstecker ziehen).**

Vermeiden Sie es, den Glaskörper mit bloßen Händen zu berühren. Beachten Sie auch unbedingt die Hinweise des Lampenherstellers.

Setzen Sie keine Lampen mit einer höheren Leistungsangabe ein. Lampen mit einer höheren Leistung entwickeln höhere Temperaturen, für die das Gerät nicht ausgelegt ist. Bei Zuwiderhandlungen erlischt die Garantie.

**Vorgehensweise:**

**Schritt 1:** Lösen Sie die Befestigungsschrauben der Serviceklappe.

**Schritt 2:** Entfernen Sie die Serviceklappe.

**Schritt 3:** Wird eine defekte Lampe ausgetauscht, entfernen Sie zunächst die defekte Lampe aus dem Lampensockel.

**Schritt 4:** Stecken Sie die 230 V/300 W GX-6,35 Lampe vorsichtig in den Sockel ein.

**Schritt 5:** Setzen Sie die Serviceklappe wieder auf und ziehen Sie die Schrauben fest.



**Schalten Sie das Gerät niemals ein, ohne vorher die Serviceklappe geschlossen zu haben!**

**Überkopfmontage**



**LEBENSGEFAHR!**

Bei der Installation sind insbesondere die Bestimmungen der BGV C1 (vormals VBG 70) und DIN 15560 zu beachten! Die Installation darf nur vom autorisierten Fachhandel ausgeführt werden!

Die Aufhängevorrichtungen des Gerätes muss so gebaut und bemessen sein, dass sie 1 Stunde lang ohne dauernde schädliche Deformierung das 10-fache der Nutzlast aushalten kann.

Die Installation muss immer mit einer zweiten, unabhängigen Aufhängung, z. B. einem geeigneten Fangnetz, erfolgen. Diese zweite Aufhängung muss so beschaffen und angebracht sein, dass im Fehlerfall der Hauptaufhängung kein Teil der Installation herabfallen kann.

Während des Auf-, Um- und Abbaus ist der unnötige Aufenthalt im Bereich von Bewegungsflächen, auf Beleuchterbrücken, unter hochgelegenen Arbeitsplätzen sowie an sonstigen Gefahrenbereichen verboten.

Der Unternehmer hat dafür zu sorgen, dass sicherheitstechnische und maschinentechnische Einrichtungen vor der ersten Inbetriebnahme und nach wesentlichen Änderungen vor der Wiederinbetriebnahme durch Sachverständige geprüft werden.

Der Unternehmer hat dafür zu sorgen, dass sicherheitstechnische und maschinentechnische Einrichtungen mindestens alle vier Jahre durch einen Sachverständigen im Umfang der Abnahmeprüfung geprüft werden.

Der Unternehmer hat dafür zu sorgen, dass sicherheitstechnische und maschinentechnische Einrichtungen mindestens einmal jährlich durch einen Sachkundigen geprüft werden.

**Vorgehensweise:**

Das Gerät sollte idealerweise außerhalb des Aufenthaltsbereiches von Personen installiert werden.

**WICHTIG! ÜBERKOPFMONTAGE ERFORDERT EIN HOHES MAß AN ERFAHRUNG.** Dies beinhaltet (aber beschränkt sich nicht allein auf) Berechnungen zur Definition der Tragfähigkeit, verwendetes Installationsmaterial und regelmäßige Sicherheitsinspektionen des verwendeten Materials und des Gerätes. Versuchen Sie niemals, die Installation selbst vorzunehmen, wenn Sie nicht über eine solche Qualifikation verfügen, sondern beauftragen Sie einen professionellen Installateur. Unsachgemäße Installationen können zu Verletzungen und/oder zur Beschädigung von Eigentum führen.

Das Gerät muss außerhalb des Handbereichs von Personen installiert werden.



Wenn das Gerät von der Decke oder hochliegenden Trägern etc. abgehängt werden soll, muss immer mit Traversensystemen gearbeitet werden. Das Gerät darf niemals frei schwingend im Raum befestigt werden.

**Achtung:** Hängend installierte Geräte können beim Herabstürzen erhebliche Verletzungen verursachen! Wenn Sie Zweifel an der Sicherheit einer möglichen Installationsform haben, installieren Sie das Gerät NICHT!

Vergewissern Sie sich vor der Montage, dass die Montagefläche mindestens die 10-fache Punktbelastung des Eigengewichtes des Gerätes aushalten kann.



**BRANDGEFAHR!**

**Achten Sie bei der Installation des Gerätes bitte darauf, dass sich im Abstand von mind. 0,5 m keine leicht entflammaren Materialien (Deko, etc.) befinden.**

Befestigen Sie das Gerät über einen geeigneten Haken an Ihrem Traversensystem.

Sichern Sie den Projektor bei Überkopfmontage immer mit einem Sicherheitsfangseil, das mindestens für das 12-fache Gewicht des Gerätes ausgelegt ist. Es dürfen nur Fangseile mit Schnellverschlussgliedern verwendet werden. Hängen Sie das Sicherheitsfangseil in der dafür vorgesehenen Fangsicherung an der Geräterückseite ein und führen Sie es über die Traverse bzw. einen sicheren Befestigungspunkt. Hängen Sie das Ende in dem Schnellverschlussglied ein und ziehen Sie die Sicherungsmutter gut fest.

Der maximale Fallabstand darf 20 cm nicht überschreiten.

Ein Sicherungsseil, das einmal der Belastung durch Absturz ausgesetzt war oder beschädigt ist, darf nicht mehr als Sicherungsseil eingesetzt werden.

Stellen Sie den Neigungswinkel über den Hängebügel ein und ziehen Sie die Feststellschrauben gut fest.

Schließen Sie das Gerät über den Netzstecker ans Netz an.

**Die Belegung der Anschlussleitungen ist wie folgt:**

Leitung	Pin	International
Braun	Außenleiter	L
Blau	Neutralleiter	N
Gelb/Grün	Schutzleiter	

Der Schutzleiter muss unbedingt angeschlossen werden!

Lichteffekte sollten im Allgemeinen nicht über Dimmerpacks geschaltet werden.



**LEBENSGEFAHR!**

**Vor der ersten Inbetriebnahme muss die Einrichtung durch einen Sachverständigen geprüft werden!**

**Master/Slave-Betrieb**

Im Master/Slave-Betrieb lassen sich mehrere Geräte synchronisieren, die dann von einem Mastergerät gesteuert werden.

An der Rückseite des BS-50 befinden sich drei XLR-Einbaubuchsen und ein XLR-Einbaustecker über die sich die Geräte miteinander verbinden lassen.

Das Master-Gerät steuert alle weiteren Slave-Geräte, die über eine symmetrische Mikrofonleitung mit dem Master-Gerät verbunden werden. Stecken Sie Ihre Mikrofonleitung in die Out-Buchse und verbinden Sie die Leitung mit dem In-Stecker des nächsten Gerätes.

## BEDIENUNG

Wenn Sie das Gerät an die Spannungsversorgung angeschlossen haben, nimmt der BS-50 den Betrieb auf.

### **Musiksteuerung/Master-/Slave-Betrieb**

Die Lampe schaltet sich automatisch ein, sobald das Kondensatormikrofon Musiksignale empfängt.

Dank des eingebauten Mikrofones ist kein Controller nötig, und die Strahlen werden musikgesteuert durch den Raum geworfen.

Wenn Sie die Fernbedienung angeschlossen haben, können Sie den Lichtaustritt des Projektors manuell abschalten (Blackout-Modus) und wieder einschalten.

## REINIGUNG UND WARTUNG

Der Unternehmer hat dafür zu sorgen, dass sicherheitstechnische und maschinentechnische Einrichtungen mindestens alle vier Jahre durch einen Sachverständigen im Umfang der Abnahmeprüfung geprüft werden.

Der Unternehmer hat dafür zu sorgen, dass sicherheitstechnische und maschinentechnische Einrichtungen mindestens einmal jährlich durch einen Sachkundigen geprüft werden.

Dabei muss unter anderem auf folgende Punkte besonders geachtet werden:

- 1) Alle Schrauben, mit denen das Gerät oder Geräteteile montiert sind, müssen fest sitzen und dürfen nicht korrodiert sein.
- 2) An Gehäuse, Befestigungen und Montageort (Decke, Abhängung, Traverse) dürfen keine Verformungen sichtbar sein.
- 3) Die elektrischen Anschlussleitungen dürfen keinerlei Beschädigungen, Materialalterung (z.B. poröse Leitungen) oder Ablagerungen aufweisen. Weitere, auf den jeweiligen Einsatzort und die Nutzung abgestimmte Vorschriften werden vom sachkundigen Installateur beachtet und Sicherheitsmängel behoben.



### **LEBENSGEFAHR!**

**Vor Wartungsarbeiten unbedingt allpolig vom Netz trennen!**

Das Gerät sollte regelmäßig von Verunreinigungen wie Staub usw. gereinigt werden. Verwenden Sie zur Reinigung ein fusselfreies, angefeuchtetes Tuch. Auf keinen Fall Alkohol oder irgendwelche Lösungsmittel zur Reinigung verwenden!



### **ACHTUNG!**

**Die Linsen müssen gewechselt werden, wenn diese sichtbar beschädigt sind, so daß ihre Wirksamkeit beeinträchtigt ist, z. B. durch Sprünge oder tiefe Kratzer!**

Die Linsen sollten wöchentlich gereinigt werden, da sich sehr schnell Nebelfluidrückstände absetzen, die die Leuchtkraft des Gerätes erheblich reduzieren. Den Lüfter monatlich reinigen.

Reinigen Sie das Innere des Projektors mindestens einmal im Jahr mit einem Staubsauger oder einer Luftbürste.

Im Geräteinneren befinden sich außer der Lampe und der Sicherung keine zu wartenden Teile. Wartungs- und Servicearbeiten sind ausschließlich dem autorisierten Fachhandel vorbehalten!

Bitte beachten Sie auch die Hinweise unter "Lampeninstallation/Lampenwechsel".

## Sicherungswechsel

Beim Ausfall der Lampe kann die Feinsicherung des Gerätes durchbrennen. Wenn die Feinsicherung des Gerätes defekt ist, darf diese nur durch eine Sicherung gleichen Typs ersetzt werden.

**Vor dem Sicherungswechsel ist das Gerät allpolig von der Netzspannung zu trennen (Netzstecker ziehen).**

### Vorgehensweise:

- Schritt 1:** Drehen Sie den Sicherungshalter an der Geräterückseite mit einem passenden Schraubendreher aus dem Gehäuse (gegen den Uhrzeigersinn).
- Schritt 2:** Entfernen Sie die defekte Sicherung aus dem Sicherungshalter.
- Schritt 3:** Setzen Sie die neue Sicherung in den Sicherungshalter ein.
- Schritt 4:** Setzen Sie den Sicherungshalter wieder im Gehäuse ein und drehen Sie ihn fest.

Sollten einmal Ersatzteile benötigt werden, verwenden Sie bitte nur Originalersatzteile.

Wenn die Anschlussleitung dieses Gerätes beschädigt wird, muss sie durch den autorisierten Fachhandel ersetzt werden, um Gefährdungen zu vermeiden.

Sollten Sie noch weitere Fragen haben, steht Ihnen Ihr Fachhändler jederzeit gerne zur Verfügung.

## TECHNISCHE DATEN

Spannungsversorgung:	230 V AC, 50 Hz ~
Gesamtanschlusswert:	310 W
Musiksteuerung:	über eingebautes Mikrofon
Blackout-Anschluss:	XLR 3-polig
Maße (LxBxH):	330 x 190 x 290 mm
Gewicht:	3,5 kg
Passende Lampe:	230 V/300 W GX-6,35
Maximale Umgebungstemperatur $t_a$ :	45° C
Maximale Leuchtentemperatur im Beharrungszustand $t_b$ :	100° C
Sicherung:	F 3,15 A, 250 V

**Bitte beachten Sie: Technische Änderungen ohne vorherige Ankündigung und Irrtum vorbehalten.  
05.11.2003 ©**

**eurolite<sup>®</sup>** GERMANY

## USER MANUAL

# eurolite®

## BS-50 Lighting Effect



### CAUTION!

Keep this device away from rain and moisture!  
Unplug mains lead before opening the housing!

For your own safety, please read this user manual carefully before you initially start-up.

Every person involved with the installation, operation and maintenance of this device has to

- be qualified
- follow the instructions of this manual
- consider this manual to be part of the total product
- keep this manual for the entire service life of the product
- pass this manual on to every further owner or user of the product
- include every supplementary update with the original manual

## INTRODUCTION

Thank you for having chosen a EUROLITE BS-50. You will see you have acquired a powerful and versatile device.

Unpack your BS-50.

Before you initially start-up, please make sure that there is no damage caused by transportation. Should there be any, consult your dealer and do not use the device.

## SAFETY INSTRUCTIONS



### CAUTION!

Be careful with your operations. With a dangerous voltage you can suffer a dangerous electric shock when touching the wires!

This device has left our premises in absolutely perfect condition. In order to maintain this condition and to ensure a safe operation, it is absolutely necessary for the user to follow the safety instructions and warning notes written in this user manual.



### Important:

*Damages caused by the disregard of this user manual are not subject to warranty. The dealer will not accept liability for any resulting defects or problems.*

If the device has been exposed to drastic temperature fluctuation (e.g. after transportation), do not switch it on immediately. The arising condensation water might damage your device. Leave the device switched off until it has reached room temperature.

This device falls under protection-class I. The power plug must only be plugged into a protection class I outlet.

Never let the power-cord come into contact with other cables! Handle the power-cord and all connections with the mains with particular caution!

Make sure that the available voltage is not higher than stated on the rear panel.

Make sure that the power-cord is never crimped or damaged by sharp edges. Check the device and the power-cord from time to time.

Always disconnect from the mains, when the device is not in use or before cleaning it. Only handle the power-cord by the plug. Never pull out the plug by tugging the power-cord.

During the initial start-up some smoke or smell may arise. This is a normal process and does not necessarily mean that the device is defective.

**Caution:** During the operation, the housing becomes very hot.

Do not switch the device on and off in short intervals as this would reduce the lamp's life.



### HEALTH HAZARD!

Never look directly into the light source, as sensitive persons may suffer an epileptic shock (especially meant for epileptics)!

Keep away children and amateurs!

## OPERATING DETERMINATIONS

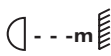
This device is a lighting effect for creating decorative effects. This product is only allowed to be operated with an alternating voltage of 230 V, 50 Hz and was designed for indoor use only.

This device is designed for professional use, e.g. on stages, in discotheques, theatres etc.

Lighting effects are not designed for permanent operation. Consistent operation breaks will ensure that the device will serve you for a long time without defects.

Do not shake the device. Avoid brute force when installing or operating the device.

When choosing the installation-spot, please make sure that the device is not exposed to extreme heat, moisture or dust. There should not be any cables lying around. You endanger your own and the safety of others!

The symbol  determines the minimum distance from lighted objects. The minimum distance between light-output and the illuminated surface must be more than 0.5 meters.

Make sure that the area below the installation place is blocked when rigging, derigging or servicing the fixture.

Always fix the fixture with an appropriate safety-rope.

The maximum ambient temperature  $t_a$  must never be exceeded.

Operate the device only after having become familiar with its functions. Do not permit operation by persons not qualified for operating the device. Most damages are the result of unprofessional operation!

Please use the original packaging if the device is to be transported.

Please consider that unauthorized modifications on the device are forbidden due to safety reasons!

Never remove the serial barcode from the device as this would make the guarantee void.

If this device will be operated in any way different to the one described in this manual, the product may suffer damages and the guarantee becomes void. Furthermore, any other operation may lead to dangers like short-circuit, burns, electric shock, lamp explosion, crash etc.

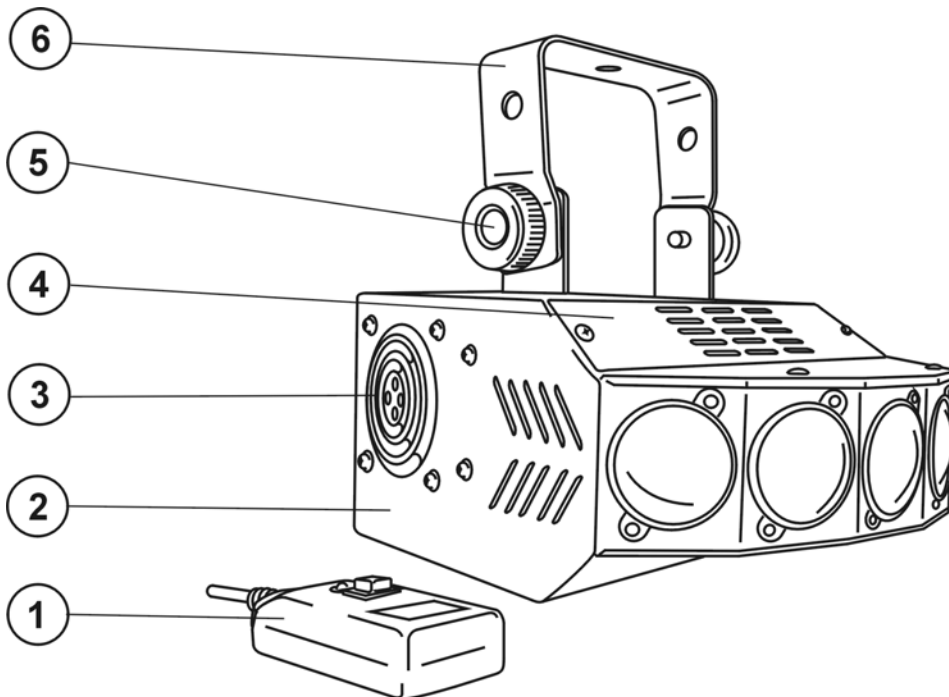
## DESCRIPTION OF THE DEVICE

### Features

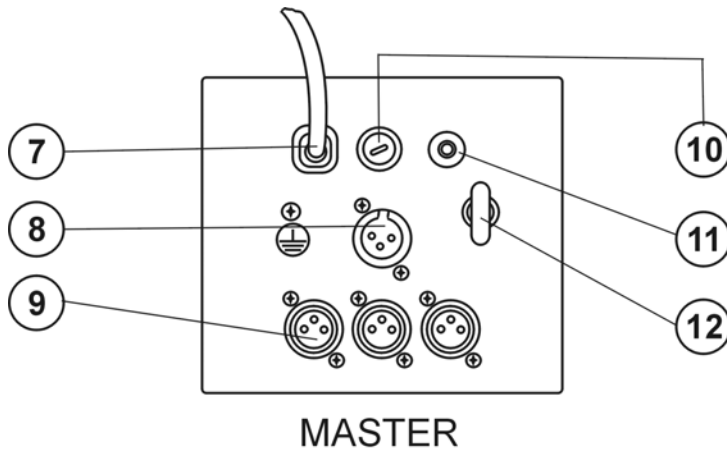
#### Static effect with remote-control

4 devices in one set: 1 master and 3 slaves • With strobe- effect • Sound-controlled via built-in microphone • Master/Slave function • Mounting-bracket included • Ideal as additional effect for existing installations • Ideal for party-rooms, small discotheques or mobile use • Ready for connection with power-plug

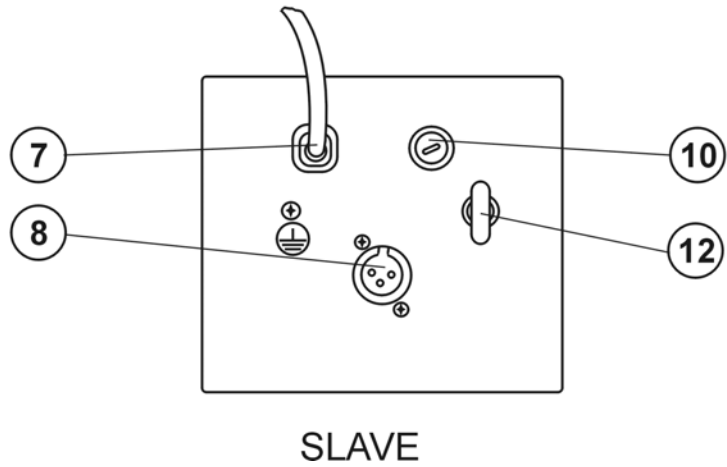
### Overview



- (1) Remote control
- (2) Housing
- (3) Ventilation fan
- (4) Service-lid
- (5) Fixation screw
- (6) Mounting bracket



- (7) Power supply
- (8) XLR-In socket
- (9) XLR-Out socket
- (10) Fuseholder
- (11) Microphone
- (12) Eyelet for safety rope



## INSTALLATION

### *Installing/Replacing the lamp*



#### **DANGER TO LIFE!**

Only install the lamp with the device switched off!  
Unplug from mains before!

For the installation, you need one 230 V/300 W GX-6.35 lamp for each device.



#### **CAUTION!**

The lamp has to be replaced when it is damaged  
or deformed due to the heat!

During the operation, the lamp reaches temperatures of up to 270° C.

**Before replacing the lamp, unplug mains lead and let the lamp cool down (approx. 5 minutes).**

During the installation do not touch the glass-bulbs bare-handed! Please follow the lamp manufacturer's notes!

Do not install lamps with a higher wattage! Lamps with a higher wattage generate temperatures the device was not designed for. Damages caused by non-observance are not subject to warranty.

**Procedure:**

- Step 1:** Unscrew the fixation screws of the service lid.
- Step 2:** Remove the service lid.
- Step 3:** If replacing the lamp, remove the old lamp from the socket.
- Step 4:** Insert the 230 V/300 W GX-6.35 lamp into the lamp-socket.
- Step 5:** Replace the service lid and tighten the screws.



**Do not operate this device with opened service lid!**

**Overhead rigging**



**DANGER TO LIFE!**

**Please consider the DIN 15560 and the respective national norms during the installation! The installation must only be carried out by an authorized dealer!**

The installation of the device has to be built and constructed in a way that it can hold 10 times the weight for 1 hour without any harming deformation.

The installation must always be secured with a secondary safety attachment, e.g. an appropriate catch net. This secondary safety attachment must be constructed in a way that no part of the installation can fall down if the main attachment fails.

When rigging, derigging or servicing the device staying in the area below the installation place, on bridges, under high working places and other endangered areas is forbidden.

The operator has to make sure that safety-relating and machine-technical installations are approved by an expert before taking into operation for the first time and after changes before taking into operation another time.

The operator has to make sure that safety-relating and machine-technical installations are approved by an expert after every four year in the course of an acceptance test.

The operator has to make sure that safety-relating and machine-technical installations are approved by a skilled person once a year.

**Procedure:**

The device should be installed outside areas where persons may walk by or be seated.

**IMPORTANT! OVERHEAD RIGGING REQUIRES EXTENSIVE EXPERIENCE**, including (but not limited to) calculating working load limits, installation material being used, and periodic safety inspection of all installation material and the device. If you lack these qualifications, do not attempt the installation yourself, but instead use a professional structural rigger. Improper installation can result in bodily injury and or damage to property.

The device has to be installed out of the reach of people.

If the device shall be lowered from the ceiling or high joists, professional trussing systems have to be used. The device must never be fixed swinging freely in the room.



**Caution:** Devices in hanging installations may cause severe injuries when crashing down! If you have doubts concerning the safety of a possible installation, do NOT install the device!  
Before rigging make sure that the installation area can hold a minimum point load of 10 times the device's weight.



**DANGER OF FIRE!**

When installing the device, make sure there is no highly-inflammable material (decoration articles, etc.) within a distance of min. 0.5 m.

Mount the device to your trussing system using an appropriate clamp.

For overhead use, always install a safety-rope that can hold at least 12 times the weight of the fixture. You must only use safety-ropes with quick link with screw cap. Pull the safety-rope through the attachment eyelet on the rear panel of the device and over the trussing system or a safe fixation spot. Insert the end in the quick link and tighten the safety screw.

The maximum drop distance must never exceed 20 cm.

A safety rope which already hold the strain of a crash or which is defective must not be used again.

Adjust the desired inclination-angle via the mounting-bracket and tighten the fixation screws.

Connect the fixture to the mains with the power-plug.

**The occupation of the connection-cables is as follows:**

Cable	Pin	International
Brown	Live	L
Blue	Neutral	N
Yellow/Green	Earth	

The earth has to be connected!

In general, lighting effects should not be connected to dimming-packs.



**DANGER TO LIFE!**

Before taking into operation for the first time, the installation has to be approved by an expert!

**Master/Slave-operation**

The master/slave-operation enables that several devices can be synchronized and controlled by one master-device.

On the rear panel of the BS-50 you can find three XLR-jacks (Out) and an XLR-plug (In), which can be used for connecting the devices.

The master-device controls all other slave-devices, which are to be connected to the master-device via a balanced microphone lead. Connect the OUT-jack with the IN-plug of the next device.

**OPERATION**

After you connected the effect to the mains, the BS-50 starts running.

**Sound-control/Master/Slave-operation**

The lamp is automatically ignited as soon as the condensor microphone receives music signals.

You can do without a controller as the BS-50 features a built-in microphone, which provides automatic sound control.

If you have connected the remote control, you can turn off the light output (Blackout-mode) and on again.

## CLEANING AND MAINTENANCE

The operator has to make sure that safety-relating and machine-technical installations are inspected by an expert after every four years in the course of an acceptance test.

The operator has to make sure that safety-relating and machine-technical installations are inspected by a skilled person once a year.

The following points have to be considered during the inspection:

- 1) All screws used for installing the devices or parts of the device have to be tightly connected and must not be corroded.
- 2) There must not be any deformations on housings, fixations and installation spots (ceiling, suspension, trussing).
- 3) The electric power supply cables must not show any damages, material fatigue (e.g. porous cables) or sediments. Further instructions depending on the installation spot and usage have to be adhered by a skilled installer and any safety problems have to be removed.



### **DANGER TO LIFE!**

**Disconnect from mains before starting maintenance operation!**

We recommend a frequent cleaning of the device. Please use a moist, lint-free cloth. Never use alcohol or solvents!



### **CAUTION!**

**The lenses have to be replaced when they are obviously damaged, so that their function is impaired, e. g. due to cracks or deep scratches!**

The lenses will require weekly cleaning as smoke-fluid tends to building up residues, reducing the light-output very quickly. The cooling-fan should be cleaned monthly.

The interior of the device should be cleaned at least annually using a vacuum-cleaner or an air-jet.

There are no serviceable parts inside the device except for the lamp and the fuse. Maintenance and service operations are only to be carried out by authorized dealers.

Please refer to the instructions under "Installing/Replacing the lamp".

### ***Replacing the fuse***

If the lamp burns out, the fine-wire fuse of the device might fuse, too. Only replace the fuse by a fuse of same type and rating.

**Before replacing the fuse, unplug mains lead.**

**Procedure:**

- Step 1:** Unscrew the fuseholder on the rearpanel with a fitting screwdriver from the housing (anti-clockwise).
- Step 2:** Remove the old fuse from the fuseholder.
- Step 3:** Install the new fuse in the fuseholder.
- Step 4:** Replace the fuseholder in the housing and fix it.

Should you need any spare parts, please use genuine parts.

If the power supply cable of this device becomes damaged, it has to be replaced by authorized dealers only in order to avoid hazards.

Should you have further questions, please contact your dealer.

## TECHNICAL SPECIFICATIONS

Power supply:	230 V/50 Hz
Power consumption:	310 W
Blackout-connection:	3-poled XLR connection
Sound-control:	via built-in microphone
Dimensions (LxWxH):	330 x 190 x 290 mm
Weight:	3.5 kg
Fitting lamps:	230 V/300 W GX-6.35
Maximum ambient temperature $t_a$ :	45° C
Maximum housing temperature $t_b$ (steady state):	100° C
Fuse:	F 3.15 A, 250 V

**Please note: Every information is subject to change without prior notice. 05.11.2003 ©**

**eurolite**<sup>®</sup> GERMANY

## MODE D'EMPLOI

# eurolite®

## BS-50 Effet Lumineux



**ATTENTION!**  
Protéger de l'humidité.  
Débrancher avant d'ouvrir le boîtier!

Pour votre propre sécurité, veuillez lire ce mode d'emploi avec attention avant la première mise en service.

Toute personne ayant à faire avec le montage, la mise en marche, le maniement et l'entretien de cet appareil doit

- être suffisamment qualifiée
- suivre strictement les instructions de service suivantes.
- considérer ce mode d'emploi comme faisant partie de l'appareil
- conserver le mode d'emploi pendant la durée de vie de l'article
- transmettre le mode d'emploi à un éventuel acheteur ou utilisateur de l'appareil
- s'assurer qu'en cas de besoin, chaque modification obtenue soit ajoutée au mode d'emploi.

### INTRODUCTION

Nous vous remercions d'avoir choisi un EUROLITE BS-50. Vous êtes en possession d'un effet lumineux puissant aux possibilités multiples.

Sortez le BS-50 de son emballage.

Avant tout, assurez vous que l'appareil n'a pas subi de dommages lors de son transport. Si tel était le cas, contactez immédiatement votre revendeur.

### INSTRUCTIONS DE SÉCURITÉ



**ATTENTION!**  
Soyez prudent, lors de manipulations électriques avec une tension dangereuse vous êtes soumis à des risques d'électrocution!

Cet appareil a quitté les ateliers dans un état irréprochable. Pour assurer un bon fonctionnement, sans danger, l'utilisateur doit suivre les instructions contenues dans ce mode d'emploi.



**Attention:**

Tout dommage occasionné par la non observation des instructions de montage ou d'utilisation n'est pas couvert par la garantie.

L'appareil ne devrait pas être mis en service lorsqu'il a été transporté d'un endroit froid à un endroit chaud. Il se forme de la condensation qui pourrait endommager l'appareil. Laissez celui-ci atteindre la température ambiante avant de le mettre en service.

La construction de l'appareil est conforme aux normes de sécurité de catégorie I. La fiche au secteur doit seulement être branchée avec une prise de courant adaptée.

Ne laissez pas les câbles d'alimentation en contact avec d'autres câbles. Soyez prudent; lorsque vous manipulez les câbles et les connexions, vous êtes soumis à des risques d'électrocutions! Ne manipulez jamais les parties sous tension avec les mains mouillées!

Assurez-vous que la tension électrique ne soit pas supérieure à celle indiquée au dos de l'appareil. Mettez le câble d'alimentation seulement dans des prises adaptées.

Prenez garde de ne pas coincer ou abimer le câble d'alimentation. Contrôler l'appareil et les câbles d'alimentation régulièrement.

Débranchez l'appareil lorsque vous ne l'utilisez pas et avant de le nettoyer. Pour ce faire, utilisez les surfaces de maintien sur la fiche; ne tirez jamais sur le câble.

Lors de la première mise en service, il peut y avoir une émission de fumée et d'odeurs. Ceci n'est pas dû à un défaut de l'appareil.

**Attention:** L'appareil produit des températures excessives!

Évitez de faire des effets "flash" avec cet appareil en l'allumant et l'éteignant continuellement. Cela réduit considérablement la durée de vie des ampoules.



### **RISQUE DE MAL!**

**Ne jamais regarder directement à la source de lumière, parce que des personnes sensibles peuvent subir une attaque épileptique (surtout valable pour des épileptiques)!**

Tenir les enfants et les novices éloignées de l'appareil.

## **EMPLOI SELON LES PRESCRIPTIONS**

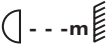
Cet appareil est un effet lumineux pour créer des effets décoratifs. Cet appareil doit seulement être connecté avec une tension alternative de 230 V, 50 Hz et a été conçu pour un usage dans des locaux clos.

Cet appareil est prévu pour des utilisations professionnelles, p. ex. sur scènes, en discothèques, théâtres etc.

Effets lumineux ne sont pas conçus pour un usage continu. Accordez leur une pause de temps à autre, cela prolongera leur durée de vie.

Éviter les secousses et l'emploi de force lors de l'installation ou l'utilisation de l'appareil.

Quand choisir le lieu d'installation, évitez toutefois les endroits humides, poussiéreux ou trop chauds. Assurez-vous que les câbles ne traînent pas au sol. Il en va de votre propre sécurité et de celle d'autrui.

Le symbole  indique la distance minimale des objets illuminés. Ne jamais prenez une distance en-dessous de 0,5 mètres entre la sortie de lumière et la surface à illuminer!

Lors de l'installation du projecteur, au démontage du projecteur et pendant l'exécution des travaux de service faites attention à ce que la zone en-dessous du lieu d'installation soit bouclée.

Il faut toujours fixer le projecteur avec une élingue de sécurité appropriée.

La maximale température ambiante  $t_a$  ne doit pas être dépassée.

N'utilisez l'appareil qu'après avoir pris connaissance de ses fonctions et possibilités. Ne laissez pas des personnes incompetentes utiliser cet appareil. La plupart des pannes survenant sur cet appareil sont dues à une utilisation inappropriée par des personnes incompetentes.

Si vous deviez transporter l'appareil, utilisez l'emballage d'origine pour éviter tout dommage.

Notez que pour des raisons de sécurité, il est interdit d'entreprendre toutes modifications sur l'appareil.

Il est interdit de retirer le code barre de l'appareil. Ceci annulerait toute garantie.

Si l'appareil est utilisé autrement que décrit dans ce mode d'emploi, ceci peut causer des dommages au produit et la garantie cesse alors. Par ailleurs, chaque autre utilisation est liée à des dangers, comme par ex. court circuit, incendie, électrocution, explosion de lampe, chute etc.

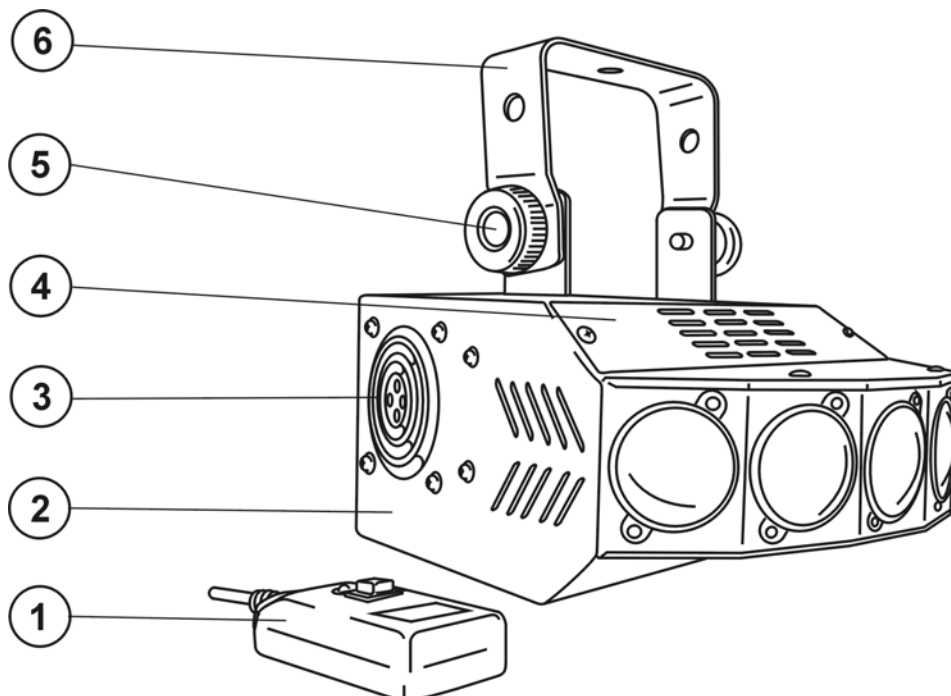
## DESCRIPTION DE L'APPAREIL

### Features

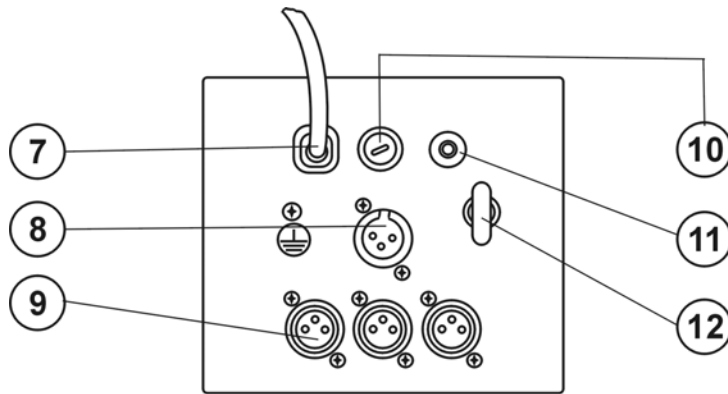
#### Effet statique avec télécommande

4 appareils dans un set: 1 master et 3 slaves • Avec effet stroboscopique • Contrôlé par le son grâce au microphone intégré • Fonction "Master/Slave" • Avec lyre de fixation pour montage suspendu • Prêt pour raccordement avec fiche de secteur • Idéal pour salles de fêtes, petites discothèques ou discothèques mobiles

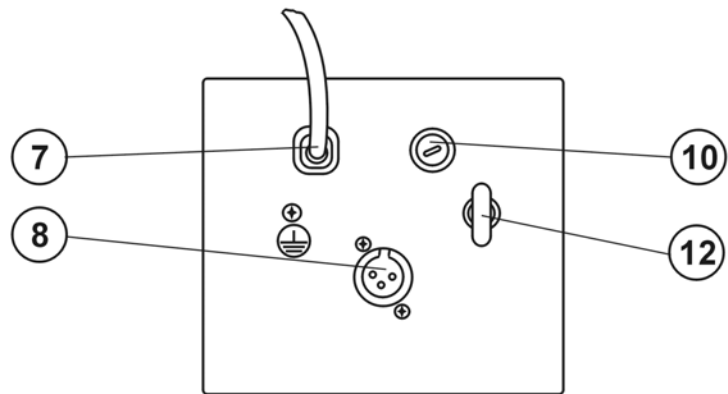
### Aperçue des parties



- (1) Télécommande
- (2) Boîtier
- (3) Ventilateur
- (4) Volet de service
- (5) Vis de la lyre
- (6) Lyre de fixation



MASTER



SLAVE

- (7) Branchement sur secteur
- (8) Entrée XLR
- (9) Sortie XLR
- (10) Porte-fusible
- (11) Microphone
- (12) Trou pour l'élingue de sécurité

## INSTALLATION

### *Installer/Remplacer la lampe*



#### **DANGER DE MORT!**

Toujours mettre hors tension avant de mettre en place l'ampoule!  
Débrancher avant toute manipulation!

Pour l'installation, vous avez besoin d'une lampe 230 V/300 W GX-6,35 pour chaque appareil.



#### **ATTENTION!**

La lampe doit être remplacée lorsqu'elle a été endommagée  
ou déformée par la chaleur!

La lampe utilisée a une température moyenne de 270° C.

**Avant le remplacement de l'ampoule, toujours laisser refroidir (env. 5 minutes) celle-ci et débrancher l'appareil.**

Ne jamais manipuler l'ampoule directement avec les doigts. Veuillez respecter les instructions du fabricant.

Ne pas utiliser des ampoules d'une puissance supérieure, la température dégagée par celles-ci étant trop haute pour cet appareil. En cas de non respect de cette consigne, la garantie n'est plus valable.

**Procédure:**

**Pas 1:** Dévissez les vis du volet de service.

**Pas 2:** Retirez le volet de service.

**Pas 3:** Quand vous remplacez une lampe, retirez la lampe défectueuse avant.

**Pas 4:** Insérez la lampe 230 V/300 W GX-6,35 dans la douille de lampe.

**Pas 5:** Repléchez le volet de service sur le boîtier et vissez les vis.



**Ne jamais mettre l'appareil sous tension sans avoir refermé le volet de service.**

**Montage par dessus de la tête**



**DANGER DE MORT!**

**Quand installer l'appareil, il faut considérer les instructions de DIN 15560 et des normes nationales respectives! L'installation est à faire effectuer par un installateur agréé!**

Les dispositifs de suspension doivent être construits et conceptionnés de telle manière qu'ils puissent supporter son charge utile de 10 fois pour 1 heure sans déformation permanente nuisible.

L'installation doit toujours être effectuée avec une deuxième suspension indépendante, par ex. un filet de capture approprié. Cette deuxième suspension doit être conceptionnée et installée de telle manière qu'en cas de défaut de la suspension principale aucun part de l'installation ne puisse tomber.

Pendant le montage, l'adaptation et le démontage, la présence inutile dans le secteur de surfaces de mouvement, sur des ponts d'illumination, sous des place de travail surélevées ainsi que près d'autres aires de danger est interdite.

L'entrepreneur doit assurer à ce que les installations concernant la sécurité technique et la sécurité des machines soient examinés par des experts.

L'entrepreneur doit assurer à ce que les installations concernant la sécurité technique et la sécurité des machines soient examinés au moins tous les quatre ans par un expert au cadre de l'épreuve de réception.

L'entrepreneur doit assurer à ce que les installations concernant la sécurité technique et la sécurité des machines soient examinés au moins une fois par an par une personne compétente.

**Procédure:**

Dans le cas idéal, l'appareil devrait être installé en dehors du secteur de présence de personnes.

**IMPORTANT! LE MONTAGE PAR DESSUS DE LA TETE EXIGE UN HAUT NIVEAU D'EXPERIENCE.** Ceci comprend (mais n'est pas limitée seulement) des calculations pour la définition de la capacité de charge, le matériel d'installation utilisé et des inspections de sécurité régulières du matériel utilisé et du l'appareil. N'essayez jamais à procéder à une installation vous-même, si vous ne disposez pas d'une telle qualification, mais en commissionnez un installateur professionnel. Des installations incorrectes peuvent causer des blessures et/ou l'endommagement de propriété.

Il faut installer l'appareil en dehors du secteur d'opération à la main de personnes.

Si l'appareil doit être décroché du plafond ou de poutres élevés, il faut toujours utiliser des systèmes de traverses pour les travaux. Ne jamais installez l'appareil de manière qu'il puisse osciller librement dans l'espace.



**Attention:** En tombant, les appareil en montage par dessus peuvent causer des blessures considérables! En cas de doutes concernant la sécurité d'une forme d'installation possible, NE PAS installer l'appareil!

Rassurez-vous avant le montage que la surface de montage peut supporter au moins dix fois la charge ponctuelle du poids propre du l'appareil.



**DANGER D'INCENDIE!**

Assurez-vous lors du montage qu'il n'y ait pas de matériau facilement inflammable en contact avec le boîtier (distance minimale 0,5 m)!

Fixez l'appareil via un crochet approprié à votre système de traverse.

Toujours assurez le projecteur avec une élingue de sécurité, qui est dimensionnée au moins pour 12 fois le poids de l'appareil. Vous deviez seulement utiliser une élingue de sécurité avec maillons de connection fileté. Accrochez l'élingue de sécurité dans l'oeillet de sécurité au dos de l'appareil et le trussing ou un point de fixation stable. Accrochez le fin au maillon de connection fileté et serrez bien le vis de sécurité.

La distance de chute maximale est 20 cm.

Une élingue de sécurité déjà utilisée ou defectueuse doit ne jamais etre utilisée encore une fois.

Ajustez l'angle d'inclinaison grâce à la lyre de fixation et vissez bien les vis de fixation.

Branchez l'appareil avec la fiche au secteur.

**L'occupation des câbles de connection est:**

Câble	Pin	International
Brun	Phase	L
Bleu	Neutre	N
Jaune/Vert	Terre	

La terre doit être connecté!

Ne jamais connecter des effets lumineux à un "dimmer pack".



**DANGER DE MORT!**

Avant la première mise en marche, l'installation doit être contrôlé par un organisme agréé!

**Opération Master/Slave**

L'operation master/slave permet de synchroniser plusieurs appareils etant contrôlés par l'appareil master. Au dos de l'appareil, vous pouvez trouver trois douilles XLR (Out) et une prise XLR (In) pour connecter les appareils.

L'appareil master contrôle tous les autres appareils slave connectés à l'appareil master via un câble microphone. Connectez la douille XLR OUT avec la prise XLR IN du prochaine appareil.

**MANIEMENT**

Le BS-50 commençera à fonctionner dès que vous le brancherez au secteur.

**Contrôle par le son/Opération Master/Slave**

La lampe s'allume automatiquement, aussitôt que le microphone à condensateur receive des signaux de musique.

Le mouvement de rayons est contrôlé par le microphone intégré, donc on n'a pas besoin de contrôleur.

Si vous avez connecté votre télécommande, vous pouvez fermer la sortie de lumière (mode Blackout) et ouvrir-la encore une fois.

## **NETTOYAGE ET MAINTENANCE**

L'entrepreneur doit assurer à ce que les installations concernant la sécurité technique et la sécurité des machines soient examinés au moins tous les quatre ans par un expert au cadre de l'épreuve de réception.

L'entrepreneur doit assurer à ce que les installations concernant la sécurité technique et la sécurité des machines soient examinés au moins une fois par an par une personne compétente.

Entre autres, il faut respecter particulièrement les points suivants:

- 1) Tous les vis avec lesquelles l'appareils ou des parties de l'appareil sont montés, doivent être fixement serrées et ne doivent pas être corrodées.
- 2) Au boîtier, aux fixations et au lieu de montage (plafond, fixations pour une installation sur un niveau moins élevé, Traverse) aucune déformation doit être visible.
- 3) Les lignes de raccord électriques ne doivent pas avoir aucun endommagement, vieillissement de matériel (par ex. des lignes poreux) ou des dépôts. D'autres régulations adaptées au lieu d'utilisation respectif et à l'utilisation, seront respectées par l'installateur compétent et des défauts de sécurité seront éliminés.



### **DANGER DE MORT!**

**Toujours débrancher avant de procéder à l'entretien!**

L'appareil doit être nettoyé régulièrement de contaminations comme de la poussière etc. Pour le nettoyage, utilisez un torchon non pelucheux humide. Ne pas utiliser un aucun cas de l'alcool ou des détergents pour le nettoyage.



### **ATTENTION!**

**Les lentilles endommagées doivent être remplacées pour que la qualité du rayon ne soit pas amoindrie par les fissures ou rayures éventuelles!**

Les lentilles doivent être nettoyées toutes les semaines, car des résidus de liquide de brouillard se déposent rapidement. Nettoyer le ventilateur tous les mois.

Nettoyer l'intérieur du projecteur au moins une fois par an avec un aspirateur ou une lame d'air.

L'intérieur de l'appareil ne contient pas de parts nécessitant un entretien sauf la lampe et le fusible. L'entretien et les réparations doivent être effectués uniquement par du personnel de service compétent!

Veillez faire attention aux instructions sous "Installer/Remplacer la lampe".

### ***Remplacer le fusible***

Une ampoule défectueuse peut entraîner un fusible "grillé". Toujours remplacer un fusible par un autre de modèle identique.

**Avant le remplacement du fusible débrancher l'appareil.**

**Procédure:**

- Pas 1:** Dévissez le porte-fusible (dans le sens inverse des aiguilles d'une montre) au dos de l'appareil avec un tournevis et le retirer du boîtier.
- Pas 2:** Retirez le fusible défectueux du porte-fusible.
- Pas 3:** Installez le nouveau fusible au porte-fusible.
- Pas 4:** Remettez le porte-fusible dans le boîtier et vissez-le.

Si des pièces de rechange sont nécessaires, toujours utiliser des pièces d'origine.

Quand le câble secteur de cet appareil est endommagé, il doit être remplacé par un installateur agréé pour éviter des dangers.

Pour tout renseignement complémentaire, votre revendeur se tient à votre entière disposition.

**CARACTÉRISTIQUES TECHNIQUES**

Alimentation:	230 V/50 Hz
Puissance de rendement:	310 W
Connexion Blackout:	XLR à 3 pôles
Dimensions (LxlxH):	330 x 190 x 290 mm
Poids:	3,5 kg
Lampes:	230 V/300 W GX-6,35
Maximale température ambiante $t_a$ :	45° C
Maximale température du boîtier (à l'équilibre) $t_b$ :	100° C
Fusible:	F 3,15 A, 250 V

**Attention! Les données imprimées dans ce mode d'emploi sont susceptibles d'être modifiées sans préavis. 05.11.2003 ©**

**eurolite**<sup>®</sup> GERMANY

## MANUAL DEL USUARIO

# eurolite®

## BS-50 Efecto Luminoso



### ¡PRECAUCIÓN!

¡Evite el contacto de este aparato con la lluvia y la humedad!  
¡Desconectar de la corriente antes de abrir la caja!

POR SU PROPIA SEGURIDAD, POR FAVOR LEA ESTE MANUAL DEL USUARIO DETENIDAMENTE ANTES DE LA CONEXIÓN INICIAL!

Toda persona implicada en la instalación, manejo y mantenimiento de este aparato tiene que

- estar cualificada
- seguir las instrucciones de este manual
- tratar el manual como parte del producto
- mantener el manual durante la vida del producto
- pasar el manual a cada sucesivo poseedor o usuario del producto
- asegurar que inserte cada suplemento del manual

## INTRODUCCIÓN

Gracias por haber elegido un EUROLITE BS-50. Verá que ha adquirido un aparato potente y versátil.

Desembale su BS-50.

Antes de la puesta en marcha inicial, por favor asegúrese de que no hay daños causados durante el transporte. Si los hubiese, consulte a su proveedor y no use el aparato.

## INSTRUCCIONES DE SEGURIDAD



### ¡PRECAUCIÓN!

¡Tenga cuidado cuando opere con este aparato. Con un voltaje peligroso puede sufrir una peligrosa descarga eléctrica al tocar los cables!

Este aparato ha salido de nuestro establecimiento en absolutas perfectas condiciones. Para mantener esta condición y asegurar un manejo seguro, es absolutamente necesario para el usuario seguir las instrucciones de seguridad y notas de advertencia escritas en este manual del usuario.



### Importante:

*Los daños causados por no hacer caso de las instrucciones de este manual del usuario no están sujetos a garantía. El proveedor no aceptará responsabilidad por ningún defecto o problema resultante.*

Si el aparato ha estado expuesto a grandes cambios de temperatura (p.e. tras el transporte), no lo enchufe inmediatamente. La condensación de agua producida podría dañar su aparato. Deje el aparato desconectado hasta que llegue a la temperatura ambiente.

Este aparato pertenece a la clase de protección I. El aparato sólo debe ser conectado con un enchufe de la clase I.

¡No deje que el cable de alimentación entre en contacto con otros cables! ¡Maneje los cables de corriente alterna y las conexiones de corriente alterna con mucha precaución!

Asegúrese de que la tensión de alimentación no es mayor que la indicada en el panel trasero.

Preste atención que el cable de alimentación no esté aplastado o pueda estar atravesado por algún tipo de superficie afilada. Compruebe el estado del aparato y del cable regularmente.

Desconecte el aparato de la red cuando no vaya a ser utilizado y antes de limpiarlo. Maneje el cable únicamente por el enchufe. No desenchufe el aparato de la red tirando del cable de alimentación.

Durante la puesta en marcha inicial puede aparecer olor o humo. Este es un proceso normal y no significa necesariamente que el aparato sea defectuoso.

**Atención:** ¡No toque la caja del aparato durante su operación (la caja se calienta)!

No haga efecto de flash con el aparato ya que esto reduciría la vida de la lámpara.



**¡PELIGRO PARA LA SALUD!**

¡No mirar directamente a la fuente de luz, las personas sensibles pueden recibir un shock epiléptico (especialmente dirigido a los epilépticos)!

Manténgalo lejos del alcance de los niños y de personal no profesional.

## INSTRUCCIONES DE MANEJO

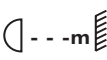
Este aparato es un efecto luminoso para crear efectos de decoración. El aparato sólo es permitido para una conexión con una tensión alternativa de 230 V, 50 Hz y ha sido diseñado para ser usado en interiores.

Este aparato ha sido diseñado para usos profesionales, por ejemplo en escenas, discotecas, teatros etc.

Efectos de luz no son diseñados para un uso permanente. Considere Vd. que pausas de operación aumentan la vida de su aparato.

No agite el aparato. Evite hacer excesiva fuerza durante la instalación y el manejo del aparato.

Cuando buscar el sitio de instalación, por favor asegúrese de que el aparato no está expuesto a calor extremo, humedad o polvo. No debe haber cables mal instalados o no fijados correctamente. ¡Se pone usted en peligro y pone en peligro a otros!

El símbolo  indica la distancia por mínimo a objetos iluminados. La distancia entre la salida de luz y el área iluminado no debe ser menos de 0,5 metros.

Durante el montaje del proyector, el desmontaje y operaciones de mantenimiento asegúrese de que el área debajo del lugar de la instalación está bloqueado.

Siempre fije el aparato con un cable de anclaje apropiado por razones de seguridad.

La máxima temperatura ambiente  $t_a$  nunca debe ser excedido.

Maneje el aparato sólo después de familiarizarse con sus funciones. No permita el manejo a personas que no conocen el aparato lo suficientemente bien. La mayoría de los daños son causados por manejo inadecuado de inexpertos.

Si el aparato debe ser transportado, utilice el embalaje original para evitar daños de transporte.

¡Por favor tenga en cuenta que por razones de seguridad las modificaciones no autorizadas del aparato están prohibidas!

El código de barras de serie no debe ser quitado del aparato, en caso de que esto ocurra la garantía ya no es válida.

Cuando el aparato será utilizado de un modo diferente como descrito en este manual, esto puede causar daños en el producto y la garantía expira. Además todos usos diferentes pueden causar peligros como p. ej. cortocircuito, quema, descarga eléctrica, explosión de la lámpara, caída, etc.

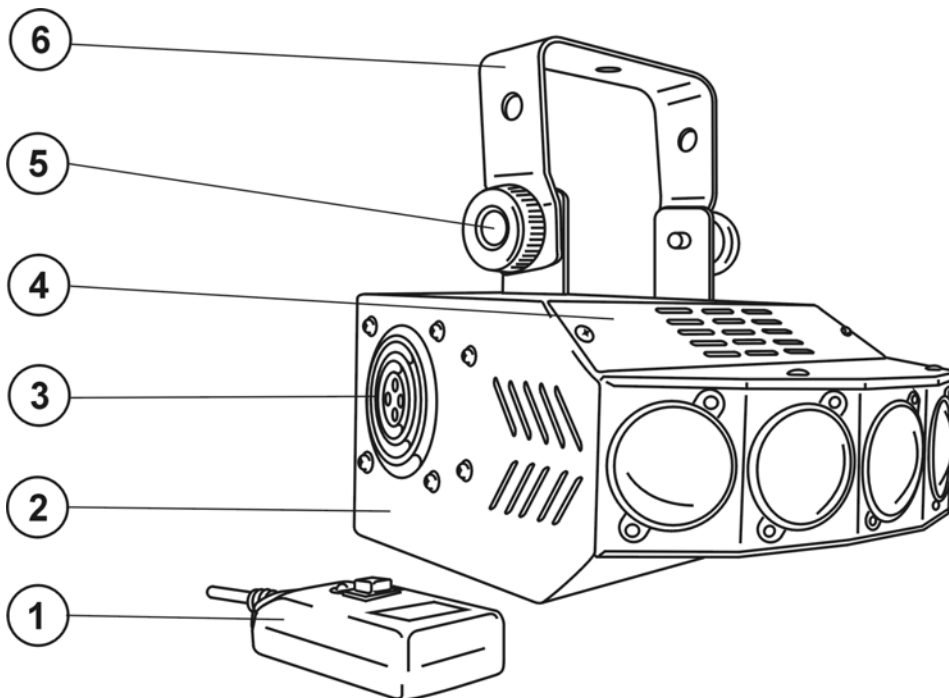
## DESCRIPCIÓN DEL APARATO

### Features

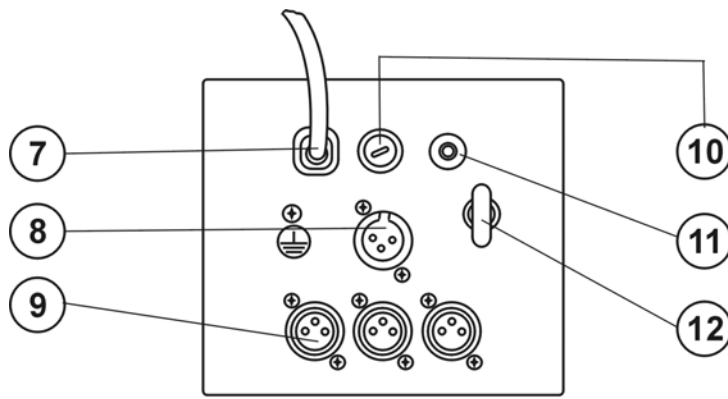
#### Efecto estático con mando a distancia

4 aparatos en un set: 1 master y 3 slaves • Con efecto flash • Control por sonido mediante micrófono incorporado • Función "Master/Slave" • Fácil instalación mediante lyra de montaje • Cable de alimentación con clavija con toma a tierra • Para salas de fiesta, discotecas pequeñas y DJs móviles

### Descripción de las partes

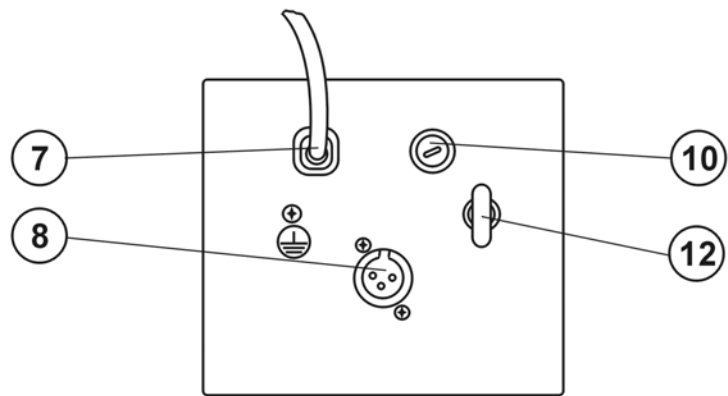


- (1) Telemedida
- (2) Caja
- (3) Ventilador
- (4) Tapa de servicio
- (5) Tornillo de fijación
- (6) Lyra de montaje



MASTER

- (7) Conexión a la red
- (8) Entrada XLR
- (9) Sortida XLR
- (10) Portafusible
- (11) Micrófono
- (12) Ojete de seguridad



SLAVE

## INSTALACIÓN

### Instalar/Reemplazar la lámpara



#### ¡PELIGRO DE MUERTE!

¡Instale la lámpara únicamente con el aparato desenchufado!  
¡Desenchufe-lo de la corriente!

Para la instalación, Vd. necesita una lámpara 230 V/300 W GX-6,35 para cada aparato.



#### ¡PRECAUCION!

¡La lámpara debe ser reemplazada cuando esté deteriorada o deformada debido al calor!

Al operar las lámparas de este tipo llegan a temperaturas de hasta 270° C.

**Antes de reemplazar la lámpara, desenchufe-lo de la corriente y deje que la lámpara se enfríe.**

¡Durante la instalación no toque las bombillas de cristal con las manos sin protección! ¡Por favor siga las indicaciones del fabricante de las lámparas!

No instalar una lámpara con más vatios. Una lámpara de estas características genera temperaturas para las que este aparato no ha sido diseñado. Los daños causados por no hacer caso a esta norma no están sujetos a garantía.

**Procedimiento:**

**Paso 1:** Desatornille los tornillos de la tapa de servicio.

**Paso 2:** Quite la tapa de servicio.

**Paso 3:** Cuando quiere reemplazar una lámpara defectuosa, primero quite la lámpara defectuosa del casquillo

**Paso 4:** Coloque la lámpara 230 V/300 W GX-6,35 en el casquillo.

**Paso 5:** Vuelva a colocar la tapa de servicio y atornille los tornillos.



**¡No maneje este aparato con la tapa de servicio abierta!**

**Montaje por encima de la cabeza**



**¡PELIGRO DE MUERTE!**

Quando instalar el aparato, Vd. debe considerar las instrucciones de DIN 15560 y de las normas nacionales respectivas. ¡La instalación sólo debe ser efectuada por un distribuidor autorizado!

La suspensión del aparato debe ser fabricado de una manera que puede llevar 10 veces la carga por una hora sin sufrir deformaciones dañosas permanentes.

La instalación siempre debe ser efectuada con una segunda suspensión independiente, por ejemplo una red de anclaje apropiada. Esta segunda suspensión debe ser fabricado y fijado de una manera que no parte de la instalación puede cairse en el caso de defecto de la suspensión principal.

Durante el montaje del aparato, el desmontaje y operaciones de mantenimiento la presencia en áreas de movimiento, en puentes de iluminación, debajo de puestos de trabajo altos y otros áreas de peligro es permitida.

El empresario debe asegurar que instalaciones de seguridad y de máquinas son inspeccionados por un perito antes de la primera puesta en marcha y antes de otra puesta en marcha después de cambios graves.

El empresario debe asegurar que instalaciones de seguridad y de máquinas son inspeccionados por un perito en la extension de una inspección inicial cada cuatro años por lo menos.

El empresario debe asegurar que instalaciones de seguridad y de máquinas son inspeccionados por un baquiano una vez por año.

**Procedimiento:**

El proyector debe ser instalado fuera de áreas dónde personas pueden entretenerse.

**IMPORTANTE!** UNA MONTAJE POR ENCIMA DE LA CABEZA REQUIERA MUCHA EXPERIENCIA. Ésto incluye (pero no es limitadoa) calculaciones de la capacidad de carga, material de instalación usado y inspecciones regulares del material usado y del proyector. Nunca trate de instalar el proyector su mismo si no tiene estas qualificaciones pero llame un instalador profesional. Instalaciones inadecuadas pueden causar daños de hombres y/o de propiedad.

El aparato debe ser instalado fuera de dónde personas pueden llegarlo con sus manos.



Cuando quiere abajar el aparato del techo o portadores altos, siempre debe utilizar sistemas de trussing. El aparato nunca debe ser instalado pendiendo libremente en el espacio.

**Atención:** ¡En caso de caída, aparatos montados por encima de la cabeza pueden causar daños cuantiosos! ¡Cuando tiene dudas en la seguridad de una forma de instalación, NO instale el aparato!

Asegúrese antes de la montaje, que el área de montaje puede llevar una carga de punto de un mínimo de 10 veces del peso del aparato.



**¡PELIGRO DE INCENDIO!**

Al instalar el aparato asegúrese de que no hay ningún material altamente inflamable (artículos de decoración, etc.) a una distancia mínima de 0,5 m.

Monte el aparato en el truss mediante un ágrafe apropiado.

Para el uso por encima de la cabeza, siempre asegure el proyector con un cable de anclaje, que puede llevar 12 veces más del peso del aparato. Sólo debe utilizar un cable de anclaje con un eslabón de conexión roscado. Insere el cable de anclaje en el ojete de seguridad del panel trasero y en el trussing u un lugar de fijación seguro. Insere el final en el eslabón de conexión roscado y fije el tornillo de seguridad.

La distancia máxima de caída es 20 cm.

Un cable de anclaje ya utilizado u estropeado nunca debe ser utilizado otra vez.

Ajuste el ángulo de inclinación a su gusto mediante la lira de montaje y fije los tornillos de fijación.

Conectar el proyector a la red mediante la clavija de alimentación.

**La ocupación de los cables de conexión es:**

Cable	Pin	Internacional
Marrón	Fase	L
Azul	Neutro	N
Amarillo/Verde	Tierra	

La tierra debe ser conectada.

En general los efectos de luz no deben ser conectados a dimming-packs.



**¡PELIGRO DE MUERTE!**

¡Antes de la primera puesta en marcha, la instalación debe ser inspeccionada por un perito!

**Operación Master/Slave**

En el modo Master/Slave se puede sincronizar algunos aparatos que estén controlados por el aparato "Master".

En el panel trasero del BS-50 hay tres casquillos XLR incorporado (Out) y una clavija XLR incorporada (In) para conectar algunos aparatos.

Seleccione el aparato responsable para el control de los efectos. El aparato "Master" controla todos los demás aparatos "Slave" conectados con él mediante un cable de micrófono. Conecta su cable de micrófono en el casquillo OUT y conecta el cable con la clavija IN del próximo aparato.

**OPERACIÓN**

Tras la conexión del aparato a la red, el BS-50 comienza a funcionar.

## **Control por sonido/Operación Master/Slave**

La lámpara se enciende automáticamente cuando el micrófono de condensador recibe señales de música.

Usted puede manejarlo sin controlador ya que el BS-50 lleva un micrófono incorporado, que le provee de control de sonido automático.

Cuando Vd. ha conectado su teledispositivo, Vd. puede cerrar la salida de luz (modo Blackout) y abrirlo otra vez.

## **LIMPIEZA Y MANTENIMIENTO**

El empresario debe asegurar que instalaciones de seguridad y de máquinas son inspeccionados por un perito en la extensión de una inspección inicial cada cuatro años por lo menos.

El empresario debe asegurar que instalaciones de seguridad y de máquinas son inspeccionados por un baquiano una vez por año.

Durante la inspección, los puntos siguientes deben ser observados:

- 1) Todos tornillos con cuales el aparato o partes del aparato están montado, deben ser atornillados fijamente y no deben ser corroídos.
- 2) No debe haber deformaciones en la caja, fijaciones y el sitio de instalación (techo, abajamiento, trussing).
- 3) Los cables de conexión eléctricos no deben haber deterioraciones, fatiga de material (por ejemplo cables porosos) o depósitos. Otras instrucciones dependiente del sitio de instalación y la utilización deben que ser observadas por el instalador competente y problemas de seguridad deben ser eliminados.



### **¡PELIGRO DE MUERTE!**

**¡Siempre desenchufe el aparato antes de comenzar con el mantenimiento!**

Recomendamos una limpieza frecuente del aparato. Por favor utilice un paño suave que no suelte pelusa humedecido. ¡No se debe usar alcohol o disolventes bajo ninguna circunstancia!



### **¡PRECAUCION!**

**¡Las lentes deben ser reemplazadas cuando estén aparentemente deterioradas en caso de que su funcionamiento se vea afectado, por ejemplo a causa de fisuras o rasguños!**

Las lentes requieren una limpieza semanal ya que el líquido de humo tiende a acumular residuos reduciendo la emisión de luz muy rápidamente. El ventilador debe ser limpiado mensualmente.

El interior del proyector debe ser limpiado al menos una vez al año utilizando un aspirador o aire a presión.

No hay piezas que necesiten de servicio dentro del aparato excepto la lámpara y el fusible. Las operaciones de mantenimiento y servicio deben ser llevadas a cabo únicamente por distribuidores autorizados.

Por favor vuelva a leer las instrucciones: "Instalar/Reemplazar la lámpara".

## **Reemplazar el fusible**

Si la lámpara se funde, el fino cable del fusible del aparato podría fundirse también. Reemplazar el fusible por un fusible del mismo tipo.

**Antes de reemplazar el fusible desenchufar el cable de la red.**

**Procedimiento:**

- Paso 1:** Desatornillar de la caja el portafusibles del panel trasero con un destornillador adecuado (en dirección contraria a las agujas del reloj).
- Paso 2:** Sacar el fusible viejo del portafusibles.
- Paso 3:** Instalar el fusible nuevo en el portafusibles.
- Paso 4:** Volver a colocar el portafusibles en la caja y atornillarlo.

En caso de que necesite piezas de repuesto, utilice piezas originales.

Cuando el cable de alimentación sea estropeado, debe ser reemplazado por un electricista para evitar peligros posibles.

Si tiene alguna pregunta más, póngase en contacto con su distribuidor.

**ESPECIFICACIONES TÉCNICAS**

Alimentación:	230 V/50 Hz
Consumo:	310 W
Conexión Blackout:	XLR de 3 alfileres
Control por sonido:	mediante micrófono incorporado
Dimensiones (La.xAn.xAl.):	330 x 190 x 290 mm
Peso:	3,5 kg
Lámpara:	230 V/300 W GX-6,35
Máxima temperatura ambiente $t_a$ :	45° C
Máxima temperatura de la casa (inercia) $t_b$ :	100° C
Fusible:	F 3,15 A, 250 V

**Nota:** Todas las especificaciones dadas en este manual están sujetas a modificación sin previo aviso. 05.11.2003 ©

**eurolite**<sup>®</sup> GERMANY