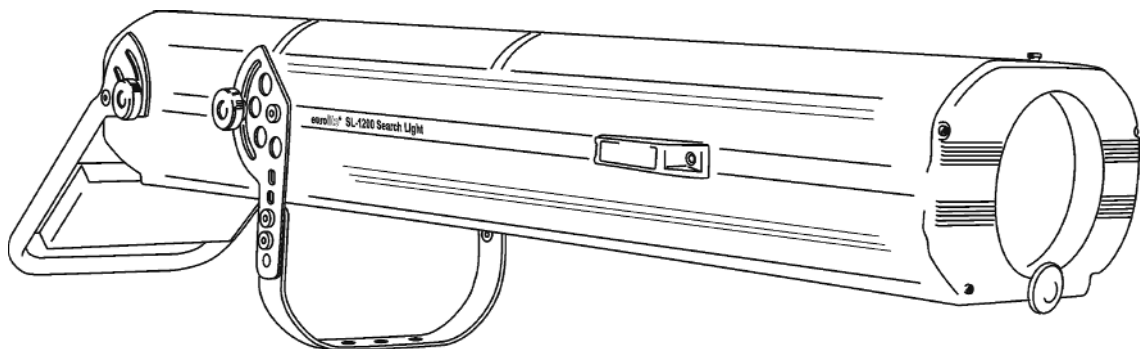


eurolite®

**BEDIENUNGSANLEITUNG
USER MANUAL
MODE D'EMPLOI
MANUAL DEL USUARIO**

SL-1200 LD Follow Spot



Für weiteren Gebrauch aufbewahren!
Keep this manual for future needs!
Gardez ce mode d'emploi pour des
utilisations ultérieures!
Guarde este manual para posteriores usos.



© Copyright
Nachdruck verboten!
Reproduction prohibited!
Réproduction interdit!
Prohibida toda reproducción.

MULTI-LANGUAGE-INSTRUCTIONS

Inhaltsverzeichnis

Table of contents

Sommaire

Contenido

Deutsch

EINFÜHRUNG	4
SICHERHEITSHINWEISE	4
BESTIMMUNGSGEMÄSSE VERWENDUNG	6
GERÄTEBESCHREIBUNG	7
Features	7
Geräteübersicht.....	7
INSTALLATION	9
Lampeninstallation/Lampenwechsel	9
Überkopfmontage.....	10
Anschluss an den DMX-512 Controller / Verbindung Projektor - Projektor	11
Adressierung des Projektors	12
Anschluss ans Netz.....	13
BEDIENUNG	13
Stand Alone-Betrieb	13
DMX-gesteuerter Betrieb	13
DMX-Protokoll	14
REINIGUNG UND WARTUNG	14
Sicherungswechsel	15
TECHNISCHE DATEN	16

English

INTRODUCTION	17
SAFETY INSTRUCTIONS	17
OPERATING DETERMINATIONS	19
DESCRIPTION OF THE DEVICE	20
Features	20
Overview	20
INSTALLATION	22
Installing/Replacing the lamp	22
Overhead rigging.....	23
DMX-512 connection / connection between fixtures.....	24
Addressing	25
Connection with the mains	26
OPERATION	26
Stand Alone operation.....	26
DMX-controlled operation	26
DMX-protocol	27
CLEANING AND MAINTENANCE	27
Replacing the fuse	28
TECHNICAL SPECIFICATIONS	29

Français

INTRODUCTION	30
INSTRUCTIONS DE SÉCURITÉ	30
EMPLOI SELON LES PRESCRIPTIONS	32
DESCRIPTION DE L'APPAREIL	33
Features	33
Aperçue des parties	33
INSTALLATION	35
Installer/Remplacer la lampe	35
Montage par dessus de la tête	36
Connexions au contrôleur DMX-512 / raccord projecteur - projecteur	37
Codage du projecteur	38
Alimentation	39
MANIEMENT	39
Opération Stand Alone	39
Contrôle par DMX	39
Protocôle DMX	40
NETTOYAGE ET MAINTENANCE	40
Remplacer le fusible	41
CARACTÉRISTIQUES TECHNIQUES	42

Español

INTRODUCCIÓN	43
INSTRUCCIONES DE SEGURIDAD	43
INSTRUCCIONES DE MANEJO	45
DESCRIPCIÓN DEL APARATO	46
Features	46
Descripción de las partes	46
INSTALACIÓN	48
Instalar/Reemplazar la lámpara	48
Montaje por encima de la cabeza	49
Conexión al controlador DMX / conexión proyector - proyector	50
Direccionamiento del proyector	51
Alimentación	52
OPERACIÓN	52
Operación Stand Alone	52
Control por DMX	52
Protocolo DMX	53
LIMPIEZA Y MANTENIMIENTO	53
Reemplazar el fusible	54
ESPECIFICACIONES TÉCNICAS	55

Diese Bedienungsanleitung gilt für die Artikelnummer 51787360
This user manual is valid for the article number 51787360
Ce mode d'emploi est concu pour le n° d'art. 51787360
Este manual del usuario es válido para la referencia 51787360

**Das neueste Update dieser Bedienungsanleitung finden Sie im Internet unter:
You can find the latest update of this user manual in the Internet under:
Vous pouvez trouvez la dernière version de ce mode d'emploi dans l'Internet sous:
Vd. puede encontrar la versión más reciente de este manual en el Internet bajo:**

www.eurolite.de

BEDIENUNGSANLEITUNG

eurolite®

SL-1200 LD Search Light



ACHTUNG!

Gerät vor Feuchtigkeit und Nässe schützen!
Vor Öffnen des Gerätes vom Netz trennen!

Lesen Sie vor der ersten Inbetriebnahme zur eigenen Sicherheit diese Bedienungsanleitung sorgfältig durch!

Alle Personen, die mit der Aufstellung, Inbetriebnahme, Bedienung, Wartung und Instandhaltung dieses Gerätes zu tun haben, müssen

- entsprechend qualifiziert sein
- diese Bedienungsanleitung genau beachten
- die Bedienungsanleitung als Teil des Produkts betrachten
- die Bedienungsanleitung während der Lebensdauer des Produkts behalten
- die Bedienungsanleitung an jeden nachfolgenden Besitzer oder Benutzer des Produkts weitergeben
- sich die letzte Version der Anleitung im Internet herunterladen

EINFÜHRUNG

Wir freuen uns, dass Sie sich für einen EUROLITE SL-1200 LD entschieden haben. Wenn Sie nachfolgende Hinweise beachten, sind wir sicher, dass Sie lange Zeit Freude an Ihrem Kauf haben werden.

Nehmen Sie den SL-1200 LD aus der Verpackung.

SICHERHEITSHINWEISE



ACHTUNG!

Seien Sie besonders vorsichtig beim Umgang mit gefährlicher Netzspannung. Bei dieser Spannung können Sie einen lebensgefährlichen elektrischen Schlag erhalten!

Dieses Gerät hat das Werk in sicherheitstechnisch einwandfreiem Zustand verlassen. Um diesen Zustand zu erhalten und einen gefahrlosen Betrieb sicherzustellen, muss der Anwender die Sicherheitshinweise und die Warnvermerke unbedingt beachten, die in dieser Bedienungsanleitung enthalten sind.



Unbedingt lesen:

Bei Schäden, die durch Nichtbeachtung der Anleitung verursacht werden, erlischt der Garantieanspruch. Für daraus resultierende Folgeschäden übernimmt der Hersteller keine Haftung.

Das Gerät darf nicht in Betrieb genommen werden, nachdem es von einem kalten in einen warmen Raum gebracht wurde. Das dabei entstehende Kondenswasser kann unter Umständen Ihr Gerät zerstören. Lassen Sie das Gerät solange uneingeschaltet, bis es Zimmertemperatur erreicht hat!

Bitte überprüfen Sie vor der ersten Inbetriebnahme, ob kein offensichtlicher Transportschaden vorliegt. Sollten Sie Schäden an der Netzleitung oder am Gehäuse entdecken, nehmen Sie das Gerät nicht in Betrieb und setzen sich bitte mit Ihrem Fachhändler in Verbindung.



LEBENSGEFAHR!

Lassen Sie den elektrischen Anschluss nur vom autorisierten Fachhandel ausführen!

Der Aufbau entspricht der Schutzklasse I. Gemäß den Vorschriften muss daher der Schutzleiter angeschlossen werden.

Wird ein Netzstecker montiert, darf dieser nur an eine Schutzkontakt-Steckdose angeschlossen werden, deren Spannung und Frequenz mit dem Typenschild des Gerätes genau übereinstimmt. Ungeeignete Spannungen und ungeeignete Steckdosen können zur Zerstörung des Gerätes und zu tödlichen Stromschlägen führen.

Lassen Sie die Netzleitung nicht mit anderen Kabeln in Kontakt kommen! Seien Sie vorsichtig beim Umgang mit Netzleitungen und -anschlüssen. Fassen Sie diese Teile nie mit feuchten Händen an! Feuchte Hände können tödliche Stromschläge zur Folge haben.

Netzleitungen nicht verändern, knicken, mechanisch belasten, durch Druck belasten, ziehen, erhitzen und nicht in die Nähe von Hitze- oder Kältequellen bringen. Bei Missachtung kann es zu Beschädigungen der Netzleitung, zu Brand oder zu tödlichen Stromschlägen kommen.

Die Kabeleinführung oder die Kupplung am Gerät dürfen nicht durch Zug belastet werden. Es muss stets eine ausreichende Kabellänge zum Gerät hin vorhanden sein. Andernfalls kann das Kabel beschädigt werden, was zu tödlichen Stromschlägen führen kann.

Achten Sie darauf, dass die Netzleitung nicht gequetscht oder durch scharfe Kanten beschädigt werden kann. Überprüfen Sie das Gerät und die Netzleitung in regelmäßigen Abständen auf Beschädigungen.

Werden Verlängerungsleitungen verwendet muss sichergestellt werden, dass der Adernquerschnitt für die benötigte Stromzufuhr des Gerätes zugelassen ist. Alle Warnhinweise für die Netzleitung gelten auch für evtl. Verlängerungsleitungen.

Gerät bei Nichtbenutzung und vor jeder Reinigung vom Netz trennen! Fassen Sie dazu den Netzstecker an der Grifffläche an und ziehen Sie niemals an der Netzleitung! Ansonsten kann das Kabel und der Stecker beschädigt werden was zu tödlichen Stromschlägen führen kann. Sind Stecker oder Geräteschalter, z. B. durch Einbau nicht erreichbar, so muss netzseitig eine allpolige Abschaltung vorgenommen werden.

Wenn der Netzstecker oder das Gerät staubig ist, dann muss es außer Betrieb genommen werden, der Stromkreis muss allpolig unterbrochen werden und das Gerät mit einem trockenen Tuch gereinigt werden. Staub kann die Isolation reduzieren, was zu tödlichen Stromschlägen führen kann. Stärkere Verschmutzungen im und am Gerät dürfen nur von einem Fachmann beseitigt werden.

Es dürfen unter keinen Umständen Flüssigkeiten aller Art in Steckdosen, Steckverbindungen oder in irgendwelche Geräteöffnungen oder Geräteritzen eindringen. Besteht der Verdacht, dass - auch nur minimale - Flüssigkeit in das Gerät eingedrungen sein könnte, muss das Gerät sofort allpolig vom Netz getrennt werden. Dies gilt auch, wenn das Gerät hoher Luftfeuchtigkeit ausgesetzt war. Auch wenn das Gerät scheinbar noch funktioniert, muss es von einem Fachmann überprüft werden ob durch den Flüssigkeitseintritt eventuell Isolationen beeinträchtigt wurden. Reduzierte Isolationen können tödliche Stromschläge hervorrufen.

In das Gerät dürfen keine fremden Gegenstände gelangen. Dies gilt insbesondere für Metallteile. Sollten auch nur kleinste Metallteile wie Heft- und Büroklammern oder gröbere Metallspäne in das Gerät gelangen, so ist das Gerät sofort außer Betrieb zu nehmen und allpolig vom Netz zu trennen. Durch Metallteile hervorgerufene Fehlfunktionen und Kurzschlüsse können tödliche Verletzungen zur Folge haben.

Bei der ersten Inbetriebnahme kann es zu Rauch- und Geruchserzeugung kommen. Hierbei handelt es sich nicht um eine Störung des Gerätes.

Achtung: Gerät niemals während des Betriebes berühren. Gehäuse erhitzt sich!

Vermeiden Sie es, das Gerät in kurzen Intervallen an- und auszuschalten (z. B. Sekundentakt), da ansonsten die Lebensdauer der Lampe erheblich reduziert werden würde.



GESUNDHEITSRISIKO!

Blicken Sie niemals direkt in die Lichtquelle, da bei empfindlichen Menschen u. U. epileptische Anfälle ausgelöst werden können (gilt besonders für Epileptiker)!

Kinder und Laien vom Gerät fern halten!
Das Gerät darf niemals unbeaufsichtigt betrieben werden!

BESTIMMUNGSGEMÄSSE VERWENDUNG

Bei diesem Gerät handelt es sich um einen Verfolgerscheinwerfer, der ausschließlich für den professionellen Einsatz auf Bühnen, in Diskotheken, Theatern etc. vorgesehen ist. Dieses Produkt ist nur für den Anschluss bis maximal 230 V, 50 Hz Wechselspannung zugelassen und wurde ausschließlich zur Verwendung in Innenräumen konzipiert.

Spots sind nicht für den Dauerbetrieb konzipiert. Denken Sie daran, dass konsequente Betriebspausen die Lebensdauer des Gerätes erhöhen.
Vermeiden Sie Erschütterungen und jegliche Gewaltanwendung bei der Installation oder Inbetriebnahme des Gerätes.

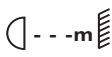
Achten Sie bei der Wahl des Installationsortes darauf, dass das Gerät nicht zu großer Hitze, Feuchtigkeit und Staub ausgesetzt wird. Vergewissern Sie sich, dass keine Kabel frei herumliegen. Sie gefährden Ihre eigene und die Sicherheit Dritter!

Das Gerät darf nicht in einer Umgebung eingesetzt oder gelagert werden, in der mit Spritzwasser, Regen, Feuchtigkeit oder Nebel zu rechnen ist. Feuchtigkeit oder sehr hohe Luftfeuchtigkeit kann die Isolation reduzieren und zu tödlichen Stromschlägen führen. Beim Einsatz von Nebelgeräten ist zu beachten, dass das Gerät nie direkt dem Nebelstrahl ausgesetzt ist und mindestens 0,5 m von einem Nebelgerät entfernt betrieben wird. Der Raum darf nur so stark mit Nebel gesättigt sein, dass eine gute Sichtweite von mindestens 10 m besteht.

Die Umgebungstemperatur muss zwischen -5°C und $+45^{\circ}\text{C}$ liegen. Halten Sie das Gerät von direkter Sonneneinstrahlung (auch beim Transport in geschlossenen Wägen) und Heizkörpern fern.

Die relative Luftfeuchte darf 50 % bei einer Umgebungstemperatur von 45°C nicht überschreiten.

Dieses Gerät darf nur in einer Höhenlage zwischen -20 und 2000 m über NN betrieben werden.
Verwenden Sie das Gerät nicht bei Gewitter. Überspannung könnte das Gerät zerstören. Das Gerät bei Gewitter allpolig vom Netz trennen (Netzstecker ziehen).

Das Bildzeichen  bezeichnet den Mindestabstand zu beleuchteten Gegenständen. Der Abstand zwischen Lichtaustritt und der zu beleuchteten Fläche darf 3 Meter nicht unterschreiten!

Achten Sie bei der Projektormontage, beim Projektorabbau und bei der Durchführung von Servicearbeiten darauf, dass der Bereich unterhalb des Montageortes abgesperrt ist.

Das Gerät ist immer mit einem geeigneten Sicherheitsseil zu sichern.

Die maximale Umgebungstemperatur $T_a = 45^{\circ}\text{C}$ darf niemals überschritten werden.

Nehmen Sie das Gerät erst in Betrieb, nachdem Sie sich mit seinen Funktionen vertraut gemacht haben. Lassen Sie das Gerät nicht von Personen bedienen, die sich nicht mit dem Gerät auskennen. Wenn Geräte nicht mehr korrekt funktionieren, ist das meist das Ergebnis von unfachmännischer Bedienung!
Soll das Gerät transportiert werden, verwenden Sie bitte die Originalverpackung, um Transportschäden zu vermeiden. Achten Sie bitte unbedingt darauf, dass das Gerät im Lieferzustand verpackt wird.

Beachten Sie bitte, dass eigenmächtige Veränderungen an dem Gerät aus Sicherheitsgründen verboten sind.

Der Serienbarcode darf niemals vom Gerät entfernt werden, da ansonsten der Garantieanspruch erlischt.

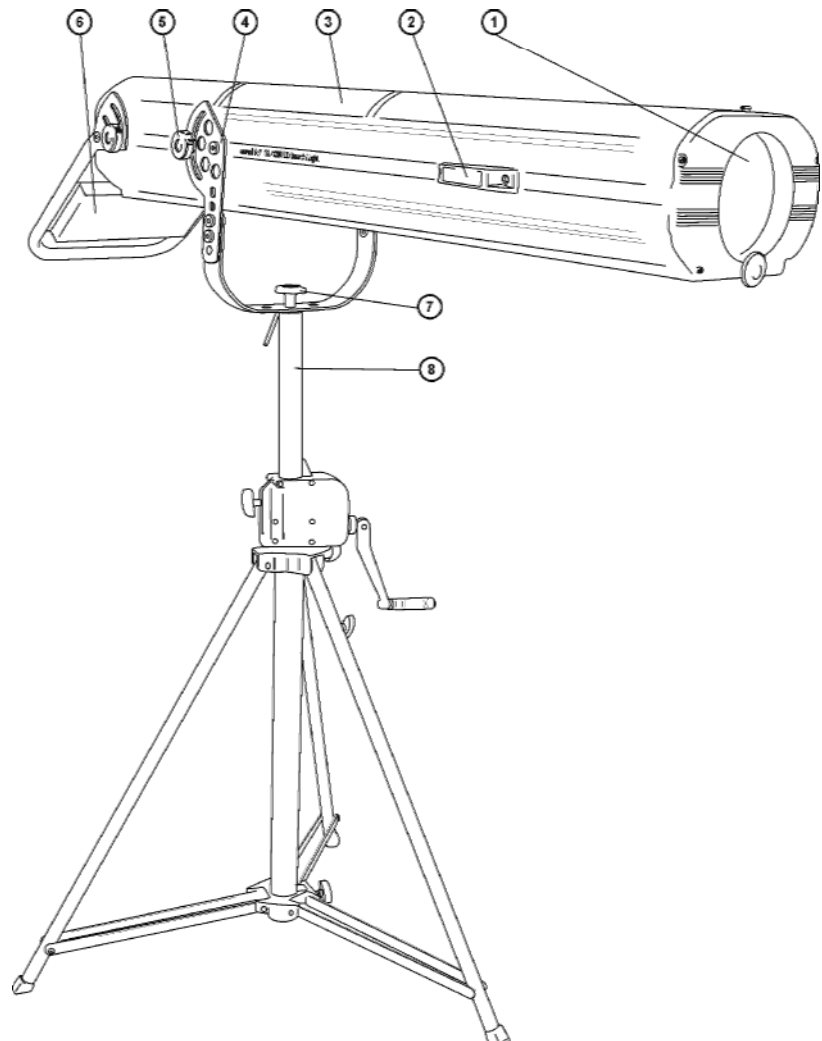
Wird das Gerät anders verwendet als in dieser Bedienungsanleitung beschrieben, kann dies zu Schäden am Produkt führen und der Garantieanspruch erlischt. Außerdem ist jede andere Verwendung mit Gefahren, wie z. B. Kurzschluss, Brand, elektrischem Schlag, Lampenexplosion, Abstürzen etc. verbunden.

GERÄTEBESCHREIBUNG

Features

Der Long-Distance-Verfolger-Scheinwerfer

- DMX-gesteuerter Betrieb oder Standalone-Betrieb mit Master-/Slave-Funktion möglich
- Für extrem helle 1200 W HMI-Lampe
- Geeignet für einen Projektionsbereich von bis zu 50 Meter
- 2 Farbräder mit 7 unterschiedlichen, dichroitischen Farbfiltern und weiß sowie Korrekturfilter 3200 K und 6500 K
- Über die beiden Korrekturfilter lassen sich bis zu 24 unterschiedliche Farben und Halbfarben erzeugen
- Manueller Fokus
- Stufenlos regelbare Iris
- Shutter über 2 Steppermotoren gesteuert
- Mechanischer Dimmer zur Einstellung der Lichtaustrittshelligkeit zwischen 0 % und 100 %
- Strobe-Effekt mit variabler Geschwindigkeit (1-7 Blitze/Sek.) über Shutter
- Komfortable Steuerung über Control-Panel (über 90° kippbar)
- Praktische Tasten für sofortige Dimmer- und Irisöffnung
- DMX-Steuerung über jeden handelsüblichen Controller
- Belegt 4 DMX-Kanäle
- 4 hochwertige Steppermotoren
- Lieferung in hochwertigem Transport-Case
- Passender EUROLITE Controller: DMX Operator

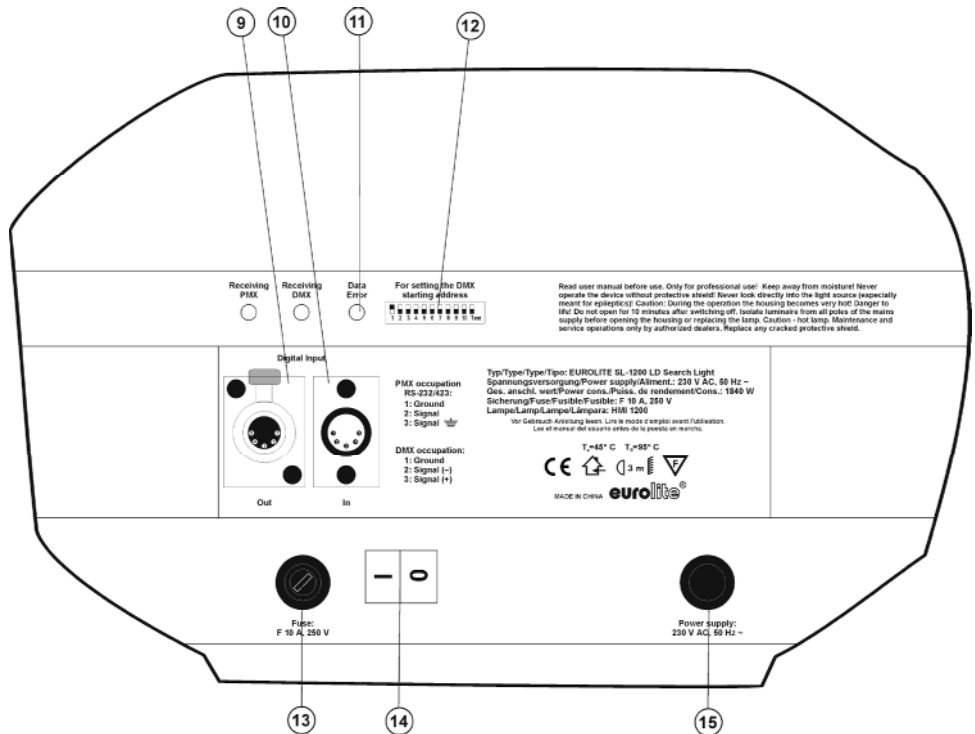


Geräteübersicht

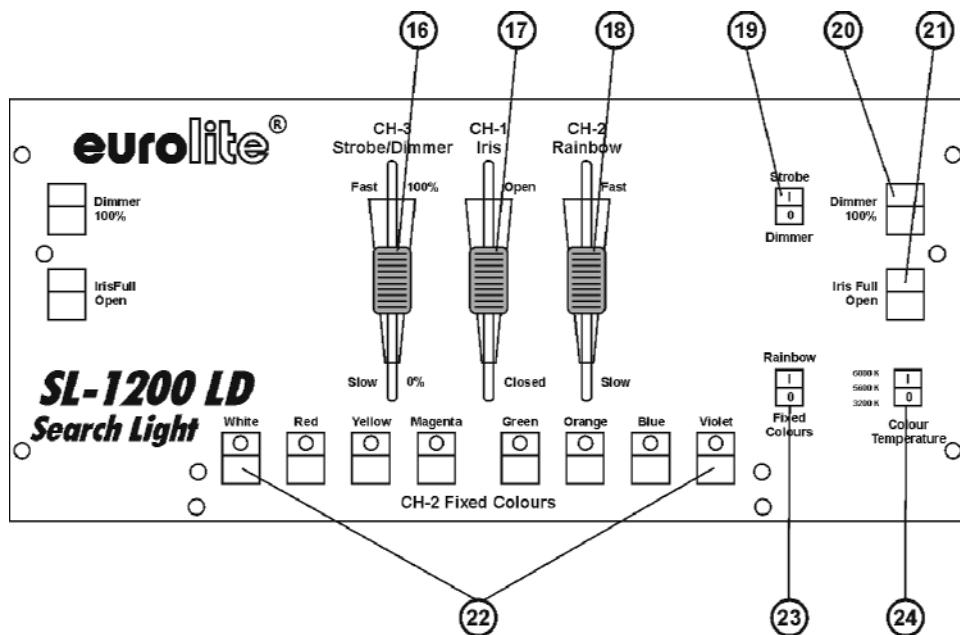
- (1) Objektivlinse/Fokus
- (2) Haltegriff
- (3) Gehäuse
- (4) Montage-/Hängebügel
- (5) Feststellschraube
- (6) Control Panel
- (7) TV-Zapfen
- (8) Stativ

Deutsch

- (9) DMX-Ausgangsbuchse
- (10) DMX-Eingangsbuchse
- (11) Kontroll-LEDs
- (12) DIP-Schalter
- (13) Sicherungshalter
- (14) Netzschalter
- (15) Netzanschluss



Control Panel:



- (16) Strobe/Dimmer-Fader
- (17) Iris-Fader
- (18) Rainbow-Fader
- (19) Strobe/Dimmer-Wahlschalter
- (20) Dimmer 100%-Taste
- (21) Iris Full Open-Taste
- (22) Farbtasten
- (23) Rainbow/Fixed Colours-Wahlschalter
- (24) Colour Temperature-Wahlschalter

INSTALLATION

Lampeninstallation/Lampenwechsel



LEBENSGEFAHR!

Lampe nur bei ausgeschaltetem Gerät einsetzen!
Netzstecker ziehen!

Zur Installation benötigen Sie eine der folgenden Lampen:

OMNILUX OBA 1200 100V/1200W SFC-15 5600K	Best.-Nr. 89302008
OMNILUX OMI 1200 100V/1200W SFC-15 400h	Best.-Nr. 89302005
OSRAM HMI 1200/GS 100V/1200W SFC15.5	Best.-Nr. 89302010
PHILIPS MSI 1200 100V/1200W 1000h	Best.-Nr. 89302015

Die Lampe darf nur nach Anlegen geeigneter Schutzkleidung (Schutzbrille, Schutzhandschuhe, Schutzhelm mit Visier, Lederschurz) gewechselt werden.



ACHTUNG!

Die Lampe muss gewechselt werden, wenn diese beschädigt ist
oder sich durch Wärme verformt hat!

Die vom Hersteller angegebene Lebensdauer der Lampe darf niemals überschritten werden. Führen Sie deshalb Buch über die Betriebsstunden der Lampe bzw. kontrollieren Sie einen evtl. vorhandenen Betriebsstundenzähler in regelmäßigen Abständen und ersetzen Sie die Lampe rechtzeitig!

Ausgebaute Leuchtmittel in einem splittergeschützten Behälter aufbewahren und fachgerecht entsorgen!

Die verwendete Lampe erreicht Temperaturen von bis zu 600° C.

Vor dem Wechseln der Lampe diese unbedingt erst abkühlen lassen (ca. 10 Minuten) und das Gerät allpolig von der Netzspannung trennen (Netzstecker ziehen).

Vermeiden Sie es, den Glaskörper mit bloßen Händen zu berühren. Beachten Sie auch unbedingt die Hinweise des Lampenherstellers.

Setzen Sie keine Lampen mit einer höheren Leistungsangabe ein. Lampen mit einer höheren Leistung entwickeln höhere Temperaturen, für die das Gerät nicht ausgelegt ist. Bei Zuwiderhandlungen erlischt die Garantie.

Vorgehensweise:

Schritt 1: Lösen Sie die Gehäuseschrauben und entfernen Sie die Gehäuseabdeckung.

Schritt 2: Wird eine defekte Lampe ausgetauscht, entfernen Sie zunächst die defekte Lampe aus dem Lampenhalter.

Schritt 3: Setzen Sie die Lampe vorsichtig in den Lampenhalter ein.

Schritt 4: Verschließen Sie das Gehäuse wieder und ziehen Sie die Befestigungsschrauben fest.



Schalten Sie das Gerät niemals ein, ohne vorher alle Abdeckungen geschlossen zu haben!

Befestigen Sie den SL-1200 LD mit dem Bügel auf Ihrem Stativ.

Überkopfmontage



LEBENSGEFAHR!

Bei der Installation sind insbesondere die Bestimmungen der BGV C1 und EN 60598-2-17 zu beachten! Die Installation darf nur vom autorisierten Fachhandel ausgeführt werden!

Die Aufhängevorrichtungen des Gerätes muss so gebaut und bemessen sein, dass sie 1 Stunde lang ohne dauernde schädliche Deformierung das 10-fache der Nutzlast aushalten kann.

Die Installation muss immer mit einer zweiten, unabhängigen Aufhängung, z. B. einem geeigneten Fangnetz, erfolgen. Diese zweite Aufhängung muss so beschaffen und angebracht sein, dass im Fehlerfall der Hauptaufhängung kein Teil der Installation herabfallen kann.

Während des Auf-, Um- und Abbaus ist der unnötige Aufenthalt im Bereich von Bewegungsflächen, auf Beleuchterbrücken, unter hochgelegenen Arbeitsplätzen sowie an sonstigen Gefahrenbereichen verboten.

Der Unternehmer hat dafür zu sorgen, dass sicherheitstechnische und maschinentechnische Einrichtungen vor der ersten Inbetriebnahme und nach wesentlichen Änderungen vor der Wiederinbetriebnahme durch Sachverständige geprüft werden.

Der Unternehmer hat dafür zu sorgen, dass sicherheitstechnische und maschinentechnische Einrichtungen mindestens alle vier Jahre durch einen Sachverständigen im Umfang der Abnahmeprüfung geprüft werden.

Der Unternehmer hat dafür zu sorgen, dass sicherheitstechnische und maschinentechnische Einrichtungen mindestens einmal jährlich durch einen Sachkundigen geprüft werden.

Maschinentechnische Einrichtungen im Sinne dieser Grundsätze sind alle für den Betrieb von Veranstaltungs- und Produktionsstätten für szenische Darstellung eingesetzten technischen Anlagen und Betriebsmittel.

Vorgehensweise:

Das Gerät sollte idealerweise außerhalb des Aufenthaltsbereiches von Personen installiert werden.

WICHTIG! ÜBERKOPFMONTAGE ERFORDERT EIN HOHES MAß AN ERFAHRUNG. Dies beinhaltet (aber beschränkt sich nicht allein auf) Berechnungen zur Definition der Tragfähigkeit, verwendetes Installationsmaterial und regelmäßige Sicherheitsinspektionen des verwendeten Materials und des Gerätes. Versuchen Sie niemals, die Installation selbst vorzunehmen, wenn Sie nicht über eine solche Qualifikation verfügen, sondern beauftragen Sie einen professionellen Installateur. Unsachgemäße Installationen können zu Verletzungen und/oder zur Beschädigung von Eigentum führen.

Das Gerät muss außerhalb des Handbereichs von Personen installiert werden.

Wenn das Gerät von der Decke oder hochliegenden Trägern etc. abgehängt werden soll, muss immer mit Traversensystemen gearbeitet werden. Das Gerät darf niemals frei schwingend im Raum befestigt werden.

Achtung: Hängend installierte Geräte können beim Herabstürzen erhebliche Verletzungen verursachen! Wenn Sie Zweifel an der Sicherheit einer möglichen Installationsform haben, installieren Sie das Gerät NICHT!

Vergewissern Sie sich vor der Montage, dass die Montagefläche mindestens die 10-fache Punktbelastung des Eigengewichtes des Gerätes aushalten kann.



BRANDGEFAHR!

Achten Sie bei der Installation des Gerätes bitte darauf, dass sich im Abstand von mind. 0,5 m keine leicht entflammaren Materialien (Deko, etc.) befinden.

Befestigen Sie das Gerät über einen geeigneten Haken an Ihrem Traversensystem.

Sichern Sie das Gerät bei Überkopfmontage immer mit einem geeigneten Sicherungsseil.

Es dürfen nur Sicherungsseile gemäß DIN 56927, Schnellverbindungsglieder gemäß DIN 56927, Schäkel gemäß DIN EN 1677-1 und BGV C1 Kettbinder eingesetzt werden. Die Fangseile, Schnellverbindungsglieder, Schäkel und Kettbinder müssen auf Grundlage der aktuellsten Arbeitsschutzbestimmungen (z. B. BGV C1, BGI 810-3) ausreichend dimensioniert sein und korrekt angewendet werden.

Bitte beachten Sie: Bei Überkopfmontage in öffentlichen bzw. gewerblichen Bereichen ist eine Fülle von Vorschriften zu beachten, die hier nur auszugsweise wiedergegeben werden können. Der Betreiber muss sich selbständig um die Beschaffung der geltenden Sicherheitsvorschriften bemühen und diese einhalten!

Der Hersteller haftet nicht für Schäden, die durch unsachgemäße Installation und unzureichende Sicherheitsvorkehrungen verursacht werden!

Führen Sie das Sicherungsseil unter dem Hängebügel hindurch und führen Sie es über die Traverse bzw. einen sicheren Befestigungspunkt. Hängen Sie das Ende in dem Schnellverschlussglied ein und ziehen Sie die Sicherungsmutter gut fest.

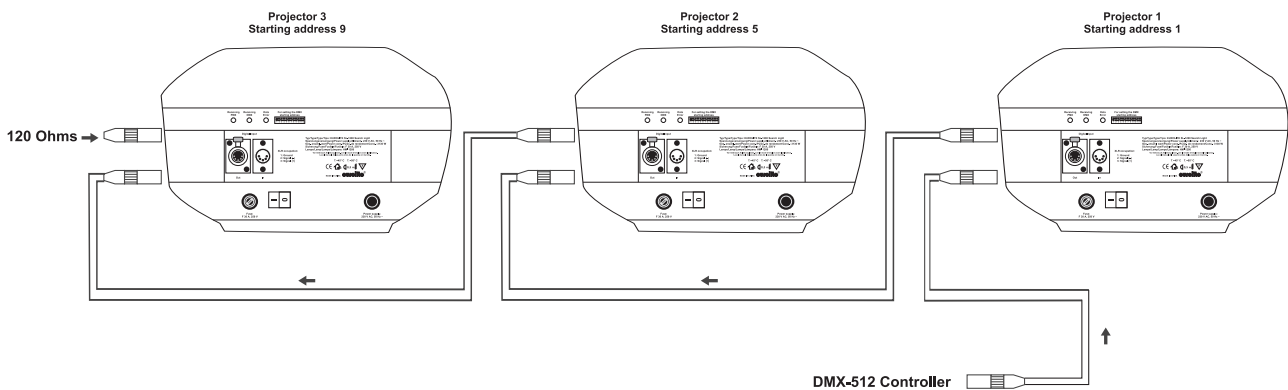
Der maximale Fallabstand darf 20 cm nicht überschreiten.

Ein Sicherungsseil, das einmal der Belastung durch Absturz ausgesetzt war oder beschädigt ist, darf nicht mehr als Sicherungsseil eingesetzt werden.



Stellen Sie den Neigungswinkel über den Hängebügel ein und ziehen Sie die Feststellschrauben gut fest.

 **LEBENSGEFAHR!** Vor der ersten Inbetriebnahme muss die Einrichtung durch einen Sachverständigen geprüft werden!

Anschluss an den DMX-512 Controller / Verbindung Projektor - Projektor



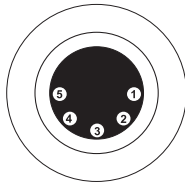
 **Achten Sie darauf, dass die Adern der Datenleitung an keiner Stelle miteinander in Kontakt treten. Die Geräte werden ansonsten nicht bzw. nicht korrekt funktionieren.** 

 **Beachten Sie, dass die Startadresse abhängig vom verwendeten Controller ist. Unbedingt Bedienungsanleitung des verwendeten Controllers beachten.** 

Die Verbindung zwischen Controller und Gerät sowie zwischen den einzelnen Geräten sollte mit einem DMX-Kabel erfolgen. Die Steckverbindung geht über 5-polige XLR-Stecker und -Kupplungen.

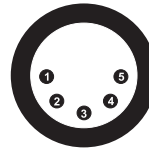
Belegung der XLR-Verbindung:

DMX-Ausgang
XLR-Einbaubuchse:



- 1: Masse
- 2: Signal (-)
- 3: Signal (+)

DMX-Eingang
XLR-Einbaustecker:



- 1: Masse
- 2: Signal (-)
- 3: Signal (+)

Wenn Sie Controller mit dieser XLR-Belegung verwenden, können Sie den DMX-Ausgang des Controllers direkt mit dem DMX-Eingang des ersten Gerätes der DMX-Kette verbinden. Sollen DMX-Controller mit anderen XLR-Ausgängen angeschlossen werden, müssen Adapterkabel verwendet werden.

Aufbau einer seriellen DMX-Kette:

Schließen Sie den DMX-Ausgang des ersten Gerätes der Kette an den DMX-Eingang des nächsten Gerätes an. Verbinden Sie immer einen Ausgang mit dem Eingang des nächsten Gerätes bis alle Geräte angeschlossen sind.

Achtung: Am letzten Gerät muss das DMX-Kabel durch einen Abschlusswiderstand abgeschlossen werden. Dazu wird ein XLR-Stecker in den DMX-Ausgang am letzten Gerät gesteckt, bei dem zwischen Signal (-) und Signal (+) ein 120 Ω Widerstand eingelötet ist.

Adressierung des Projektors

Jeder Projektor belegt 4 Steuerkanäle. Damit die Steuersignale richtig an jeden Projektor adressiert werden, müssen die Projektoren kodiert werden. Die Kodierung muss an jedem Projektor einzeln durchgeführt werden, indem Sie die DIP-Schalter entsprechend untenstehender Tabelle einstellen.

Die Startadresse ist der erste Kanal, auf den der Projektor auf Signale vom Controller reagiert. Wenn Sie die Startadresse z. B. auf 5 definieren belegt der Projektor die Steuerkanäle 5 bis 8.

Bitte vergewissern Sie sich, dass sich die Steuerkanäle nicht mit anderen Geräten überlappen, damit der SL-1200 LD korrekt und unabhängig von anderen Geräten in der DMX-Verbindung funktioniert. Werden mehrere SL-1200 LD auf eine Adresse definiert, arbeiten sie synchron.

Belegung der DIP-Schalter:

Einstellen der DMX-Startadresse:	DIP-Schalter Nr.	1	2	3	4	5	6	7	8	9
Gerätenummer & Kanäle	Startadresse	1	2	4	8	16	32	64	128	256
Gerät 1 - Kanäle 1-4	On	▲								
	Off		▼	▼	▼	▼	▼	▼	▼	▼
Gerät 2 - Kanäle 5-8	On	▲		▲						
	Off		▼		▼	▼	▼	▼	▼	▼
Gerät 3 - Kanäle 9-12	On	▲			▲					
	Off		▼	▼		▼	▼	▼	▼	▼
Gerät 4 - Kanäle 13-16	On	▲		▲	▲					
	Off		▼			▼	▼	▼	▼	▼
Gerät 5 - Kanäle 17-20	On	▲				▲				
	Off		▼	▼	▼		▼	▼	▼	▼

Anschluss ans Netz



LEBENSGEFAHR!

Lassen Sie den elektrischen Anschluss nur vom autorisierten Fachhandel ausführen!

Um das Gerät ans Netz anzuschließen, müssen Sie zuvor einen Schutzkontakt-Stecker an die Netzleitung anbringen.

Die Belegung der Anschlussleitungen ist wie folgt:

Leitung	Pin	International
Braun	Außenleiter	L
Blau	Neutralleiter	N
Gelb/Grün	Schutzleiter	

Der Schutzleiter muss unbedingt angeschlossen werden!

Schließen Sie das Gerät über den Netzstecker ans Netz an.

Wenn das Gerät direkt an das örtliche Stromnetz angeschlossen wird, muss eine Trennvorrichtung mit mindestens 3 mm Kontaktöffnung an jedem Pol in die festverlegte elektrische Installation eingebaut werden.

Das Gerät darf nur an eine Elektroinstallation angeschlossen werden, die den VDE-Bestimmungen DIN VDE 0100 entspricht. Die Hausinstallation muss mit einem Fehlerstromschutzschalter (RCD) mit 30 mA Bemessungsdifferenzstrom ausgestattet sein.

Lichteffekte dürfen nicht über Dimmerpacks geschaltet werden!

BEDIENUNG

Wenn Sie das Gerät an die Spannungsversorgung angeschlossen haben, nimmt der SL-1200 LD den Betrieb auf. Während des Reset justieren sich die Motoren aus und das Gerät ist nach ca. 20 Sekunden betriebsbereit.

Stellen Sie den Fokus durch Vor- und Zurückbewegen der Objektivlinse ein, um die Projektion scharf zu stellen.

Stand Alone-Betrieb

Der SL-1200 LD lässt sich im Stand Alone-Betrieb ohne Controller einsetzen.

Trennen Sie dazu den SL-1200 LD vom Controller und stellen Sie alle DIP-Schalter auf Off.

Bitte beachten Sie: Wenn Sie von einer Betriebsart in die andere wechseln möchten, müssen Sie den Projektor vom Netz trennen und wieder anschließen.

DMX-gesteuerter Betrieb

Über Ihren DMX-Controller können Sie die einzelnen Geräte individuell ansteuern. Dabei hat jeder DMX-Kanal eine andere Belegung mit verschiedenen Eigenschaften.

DMX-Protokoll

Steuerkanal 1 - Iris

Decimal	Hexad.	Percentage	S/F	Eigenschaft
0 255	00 FF	0% 100%	F	Allmähliche Einstellung des Durchmessers von Min. nach Max.

Steuerkanal 2 - Farbrad 1

Lineare Farbänderung gemäß der Bewegung des Reglers.

Sie können den Farbwechsler an jeder gewünschten Position anhalten.

Zwischen 128 und 255 dreht sich der Farbwechsler ständig - der so genannte Rainbow-Effekt entsteht.

Decimal	Hexad.	Percentage	S/F	Eigenschaft
0 15	00 0F	0% 6%	S	Offen/weiß
16 31	10 1F	6% 12%	S	Rot
32 47	20 2F	13% 18%	S	Gelb
48 64	30 40	19% 25%	S	Magenta
65 81	41 51	25% 32%	S	Grün
82 97	52 61	32% 38%	S	Orange
98 113	62 71	38% 44%	S	Blau
114 127	72 7F	45% 50%	S	Pink
128 255	80 FF	50% 100%	F	Rainboweffekt mit zunehmender Geschwindigkeit

Steuerkanal 3 - Shutter, Strobe

Decimal	Hexad.	Percentage	S/F	Eigenschaft
0 122	00 7A	0% 48%	F	Dimmersteuerung (Shutter offen)
123 139	7B 8B	48% 55%	S	Keine Funktion (Shutter offen)
140 243	8C F3	55% 95%	F	Strobe-Effekt mit zunehmender Geschwindigkeit
244 255	F4 FF	96% 100%	S	Keine Funktion (Shutter offen)

Steuerkanal 4 - Farbrad 2

Decimal	Hexad.	Percentage	S/F	Eigenschaft
0 85	00 55	0% 33%	S	Korrekturfilter 6000 K
86 171	56 AB	34% 67%	S	Offen/weiß
172 255	AC FF	67% 100%	S	Korrekturfilter 3200 K

REINIGUNG UND WARTUNG

Der Unternehmer hat dafür zu sorgen, dass sicherheitstechnische und maschinentechnische Einrichtungen mindestens alle vier Jahre durch einen Sachverständigen im Umfang der Abnahmeprüfung geprüft werden.

Der Unternehmer hat dafür zu sorgen, dass sicherheitstechnische und maschinentechnische Einrichtungen mindestens einmal jährlich durch einen Sachkundigen geprüft werden.

Dabei muss unter anderem auf folgende Punkte besonders geachtet werden:

- 1) Alle Schrauben, mit denen das Gerät oder Geräteteile montiert sind, müssen fest sitzen und dürfen nicht korrodiert sein.
- 2) An Gehäuse, Befestigungen und Montageort (Decke, Abhängung, Traverse) dürfen keine Verformungen sichtbar sein.
- 3) Mechanisch bewegte Teile wie Achsen, Ösen u. Ä. dürfen keinerlei Verschleißspuren zeigen (z.B. Materialabrieb oder Beschädigungen) und dürfen sich nicht unwuchtig drehen.
- 4) Die elektrischen Anschlussleitungen dürfen keinerlei Beschädigungen, Materialalterung (z.B. poröse Leitungen) oder Ablagerungen aufweisen. Weitere, auf den jeweiligen Einsatzort und die Nutzung abgestimmte Vorschriften werden vom sachkundigen Installateur beachtet und Sicherheitsmängel behoben.



LEBENSGEFAHR!

Vor Wartungsarbeiten unbedingt allpolig vom Netz trennen!

Das Gerät sollte regelmäßig von Verunreinigungen wie Staub usw. gereinigt werden. Verwenden Sie zur Reinigung ein fusselfreies, angefeuchtetes Tuch. Auf keinen Fall Alkohol oder irgendwelche Lösungsmittel zur Reinigung verwenden!



ACHTUNG!

Die Linse muss gewechselt werden, wenn diese sichtbar beschädigt ist, so dass ihre Wirksamkeit beeinträchtigt ist, z. B. durch Sprünge oder tiefe Kratzer!

Die Objektivlinse sollte wöchentlich gereinigt werden, da sich sehr schnell Nebelfluidrückstände absetzen, die die Leuchtkraft des Gerätes erheblich reduzieren. Den Lüfter monatlich reinigen.

Die Gobos können mit einer weichen Bürste gereinigt werden. Reinigen Sie das Innere des Projektors mindestens einmal im Jahr mit einem Staubsauger oder einer Luftbürste.

Die dichroitischen Farbfilter, das Goborad und die Innenlinsen sollten monatlich gereinigt werden.

Damit die Lager der rotierenden Teile gut funktionieren, müssen sie ca. alle 6 Monate geschmiert werden. Zum Ölen ist eine Spritze mit einer feinen Nadel zu benutzen. Die Ölmenge darf nicht übermäßig sein, um zu vermeiden, dass das Öl während des Rotierens ausläuft.

Im Geräteinneren befinden sich keine zu wartenden Teile. Wartungs- und Servicearbeiten sind ausschließlich dem autorisierten Fachhandel vorbehalten!

Sicherungswechsel

Wenn die Feinsicherung des Gerätes defekt ist, darf diese nur durch eine Sicherung gleichen Typs ersetzt werden.

Vor dem Sicherungswechsel ist das Gerät allpolig von der Netzspannung zu trennen (Netzstecker ziehen).

Vorgehensweise:

Schritt 1: Öffnen Sie den Sicherungshalter an der Geräterückseite mit einem passenden Schraubendreher.

Schritt 2: Entfernen Sie die defekte Sicherung aus dem Sicherungshalter.

Schritt 3: Setzen Sie die neue Sicherung in den Sicherungshalter ein.

Schritt 4: Setzen Sie den Sicherungshalter wieder im Gehäuse ein.

Sollten einmal Ersatzteile benötigt werden, verwenden Sie bitte nur Originalersatzteile.

Wenn die Anschlussleitung dieses Gerätes beschädigt wird, muss sie durch den autorisierten Fachhandel ersetzt werden, um Gefährdungen zu vermeiden.

Sollten Sie noch weitere Fragen haben, steht Ihnen Ihr Fachhändler jederzeit gerne zur Verfügung.

TECHNISCHE DATEN

Spannungsversorgung:	230 V AC, 50 Hz ~
Gesamtanschlusswert:	1840 W
DMX-Steuerkanäle:	4
DMX512-Anschluss:	5-pol. XLR
Abstrahlwinkel:	4°
Blitzrate:	1-7 Hz
Anzahl der Farben:	
Farbrad 1:	7 dichroitische + weiß
Farbrad 2:	2 Korrekturfilter + weiß
	24 mögliche Farbmischungen
Maße (LxBxH):	1700 x 440 x 410 mm
Gewicht:	46 kg
Maximale Umgebungstemperatur T _a :	45° C
Maximale Leuchtentemperatur im Beharrungszustand T _B :	95° C
Sicherung:	F 10 A, 250 V
Zubehör:	
OMNILUX OBA 1200 100V/1200W SFc-15 5600K	Best.-Nr. 89302008
OMNILUX OMI 1200 100V/1200W SFc-15 400h	Best.-Nr. 89302005
OSRAM HMI 1200/GS 100V/1200W SFc15.5	Best.-Nr. 89302010
PHILIPS MSI 1200 100V/1200W 1000h	Best.-Nr. 89302015
EUROLITE DMX Operator 192 Kanäle	Best.-Nr. 70064520
EUROLITE DMX Scan Control 192 Kanäle	Best.-Nr. 70064525
FUTURELIGHT EX-6/32 Controller	Best.-Nr. 51834046
FUTURELIGHT CP-240 Controller	Best.-Nr. 51834265
Wizard-512 USB-DMX-Software + Interface	Best.-Nr. 51860102
Wizard-1024 USB DMX-Software + Interface	Best.-Nr. 51860110
EUROLITE TV-12 TV-Zapfen M12 inkl.Rändel	Best.-Nr. 60000730

**Bitte beachten Sie: Technische Änderungen ohne vorherige Ankündigung und Irrtum vorbehalten.
23.02.2011 ©**

eurolite[®] GERMANY

USER MANUAL

eurolite®

SL-1200 LD Search Light



CAUTION!

Keep this device away from rain and moisture!
Unplug mains lead before opening the housing!

For your own safety, please read this user manual carefully before you initially start-up.

Every person involved with the installation, operation and maintenance of this device has to

- be qualified
- follow the instructions of this manual
- consider this manual to be part of the total product
- keep this manual for the entire service life of the product
- pass this manual on to every further owner or user of the product
- download the latest version of the user manual from the Internet

INTRODUCTION

Thank you for having chosen a EUROLITE SL-1200 LD. If you follow the instructions given in this manual, we are sure that you will enjoy this device for a long period of time.

Unpack your SL-1200 LD.

SAFETY INSTRUCTIONS



CAUTION!

Be careful with your operations. With a dangerous voltage you can suffer a dangerous electric shock when touching the wires!

This device has left our premises in absolutely perfect condition. In order to maintain this condition and to ensure a safe operation, it is absolutely necessary for the user to follow the safety instructions and warning notes written in this user manual.



Important:

Damages caused by the disregard of this user manual are not subject to warranty. The dealer will not accept liability for any resulting defects or problems.

If the device has been exposed to drastic temperature fluctuation (e.g. after transportation), do not switch it on immediately. The arising condensation water might damage your device. Leave the device switched off until it has reached room temperature.

Please make sure that there are no obvious transport damages. Should you notice any damages on the A/C connection cable or on the casing, do not take the device into operation and immediately consult your local dealer.



DANGER TO LIFE!

The electric connection must only be carried out by a qualified electrician!

This device falls under protection-class I. Therefore it is essential that the yellow/green conductor gets connected to earth.

If a power plug will be installed, it must only be plugged into a protection class I outlet. The voltage and frequency must exactly be the same as stated on the device. Wrong voltages or power outlets can lead to the destruction of the device and to mortal electrical shock.

Never let the power-cord come into contact with other cables! Handle the power-cord and all connections with the mains with particular caution! Never touch them with wet hands, as this could lead to mortal electrical shock.

Never modify, bend, strain mechanically, put pressure on, pull or heat up the power cord. Never operate next to sources of heat or cold. Disregard can lead to power cord damages, fire or mortal electrical shock.

The cable insert or the female part in the device must never be strained. There must always be sufficient cable to the device. Otherwise, the cable may be damaged which may lead to mortal damage.

Make sure that the power-cord is never crimped or damaged by sharp edges. Check the device and the power-cord from time to time.

If extension cords are used, make sure that the core diameter is sufficient for the required power consumption of the device. All warnings concerning the power cords are also valid for possible extension cords.

Always disconnect from the mains, when the device is not in use or before cleaning it. Only handle the power-cord by the plug. Never pull out the plug by tugging the power-cord. Otherwise, the cable or plug can be damaged leading to mortal electrical shock. If the power plug or the power switch is not accessible, the device must be disconnected via the mains.

If the power plug or the device is dusty, the device must be taken out of operation, disconnected and then be cleaned with a dry cloth. Dust can reduce the insulation which may lead to mortal electrical shock. More severe dirt in and at the device should only be removed by a specialist.

There must never enter any liquid into power outlets, extension cords or any holes in the housing of the device. If you suppose that also a minimal amount of liquid may have entered the device, it must immediately be disconnected. This is also valid, if the device was exposed to high humidity. Also if the device is still running, the device must be checked by a specialist if the liquid has reduced any insulation. Reduced insulation can cause mortal electrical shock.

There must never be any objects entering into the device. This is especially valid for metal parts. If any metal parts like staples or coarse metal chips enter into the device, the device must be taken out of operation and disconnected immediately. Malfunction or short-circuits caused by metal parts may cause mortal injuries.

During the initial start-up some smoke or smell may arise. This is a normal process and does not necessarily mean that the device is defective.

Caution: During the operation, the housing becomes very hot.

Do not switch the device on and off in short intervals as this would reduce the lamp's life.

**HEALTH HAZARD!**

Never look directly into the light source, as sensitive persons may suffer an epileptic shock (especially meant for epileptics)!

Keep away children and amateurs!
Never leave this device running unattended.

OPERATING DETERMINATIONS

This device is a follow spot designed for professional use on stages, in discotheques, theatres etc. This product is only allowed to be operated with an alternating current of max. 230 V, 50 Hz and was designed for indoor use only.

Lighting effects are not designed for permanent operation. Consistent operation breaks will ensure that the device will serve you for a long time without defects.

Do not shake the device. Avoid brute force when installing or operating the device.

When choosing the installation-spot, please make sure that the device is not exposed to extreme heat, moisture or dust. There should not be any cables lying around. You endanger your own and the safety of others!

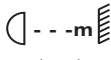
This device must never be operated or stockpiled in surroundings where splash water, rain, moisture or fog may harm the device. Moisture or very high humidity can reduce the insulation and lead to mortal electrical shocks. When using smoke machines, make sure that the device is never exposed to the direct smoke jet and is installed in a distance of 0.5 meters between smoke machine and device. The room must only be saturated with an amount of smoke that the visibility will always be more than 10 meters.

The ambient temperature must always be between -5°C and $+45^{\circ}\text{C}$. Keep away from direct insulation (particularly in cars) and heaters.

The relative humidity must not exceed 50 % with an ambient temperature of 45°C .

This device must only be operated in an altitude between -20 and 2000 m over NN.

Never use the device during thunderstorms. Over voltage could destroy the device. Always disconnect the device during thunderstorms.

The symbol  determines the minimum distance from lighted objects. The minimum distance between light-output and the illuminated surface must be more than 3 meters.

Make sure that the area below the installation place is blocked when rigging, derigging or servicing the fixture.

Always fix the device with an appropriate safety bond.

The maximum ambient temperature $T_a = 45^{\circ}\text{C}$ must never be exceeded.

Operate the device only after having become familiarized with its functions. Do not permit operation by persons not qualified for operating the device. Most damages are the result of unprofessional operation!

Never use solvents or aggressive detergents in order to clean the device! Rather use a soft and damp cloth. Please use the original packaging if the device is to be transported. Make sure that you pack the device in the original state.

Please consider that unauthorized modifications on the device are forbidden due to safety reasons!

Never remove the serial barcode from the device as this would make the guarantee void.

If this device will be operated in any way different to the one described in this manual, the product may suffer damages and the guarantee becomes void. Furthermore, any other operation may lead to dangers like short-circuit, burns, electric shock, lamp explosion, crash etc.

DESCRIPTION OF THE DEVICE

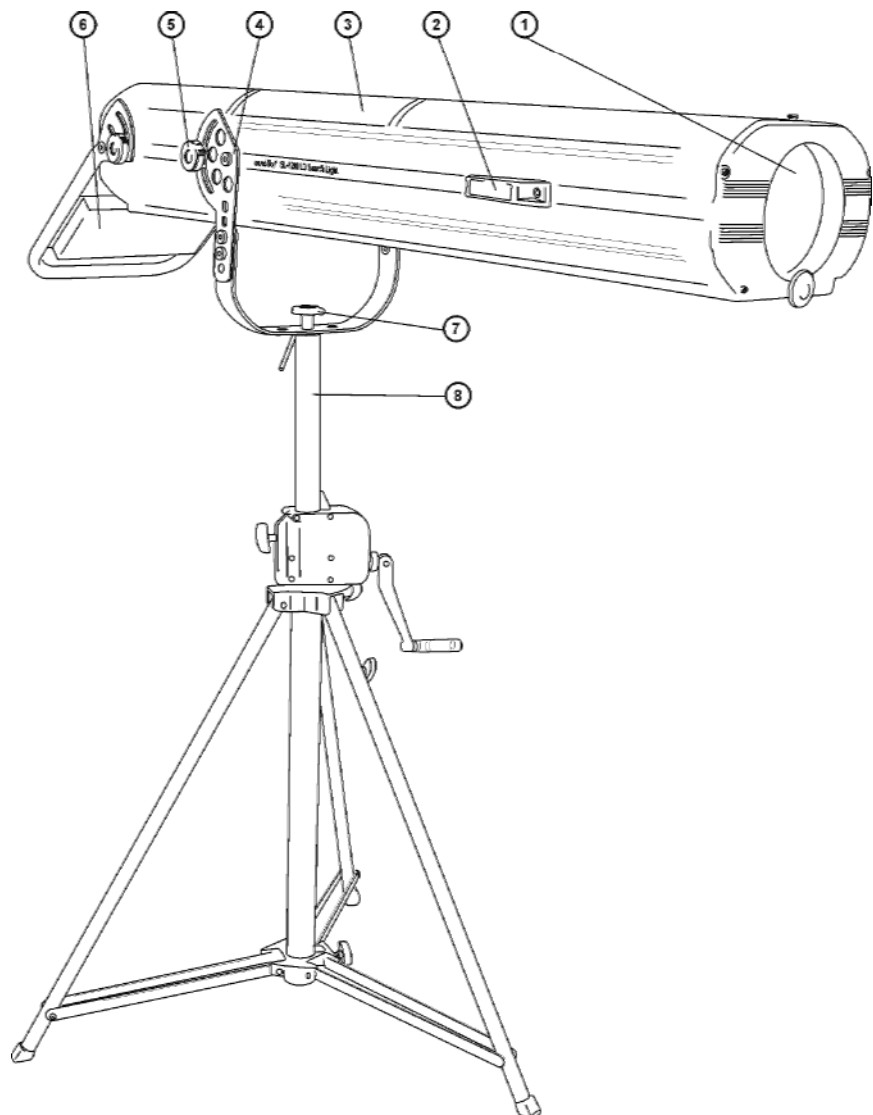
Features

The long distance follow spot

- DMX-controlled operation or stand-alone operation with Master/Slave function
- For extremely bright 1200 W HMI-lamp
- Suitable for a projection area of up to 50 meters
- 2 color wheels with 7 different, dichroic color filters and white and additionally with correction-filters 3200 K and 6,500 K
- Via the two correction-filters, up to 24 different colors and semi-colors can be created
- Manual focus
- Steplessly adjustable iris
- Shutter controlled via 2 stepper-motors
- Mechanical dimmer for adjusting the brightness of the light-output between 0 % and 100 %
- Comfortable control via control-panel (tiltable by more than 90°)
- Pragmatic buttons for immediate opening of iris or dimmer
- Strobe effect with adjustable speed (1-7 flashes/sec.) via shutter
- DMX control via every standard DMX controller
- 4 DMX control channels required
- 4 high-quality stepping-motors
- Delivered in a high-quality transport case
- Suitable EUROLITE controllers: DMX Operator

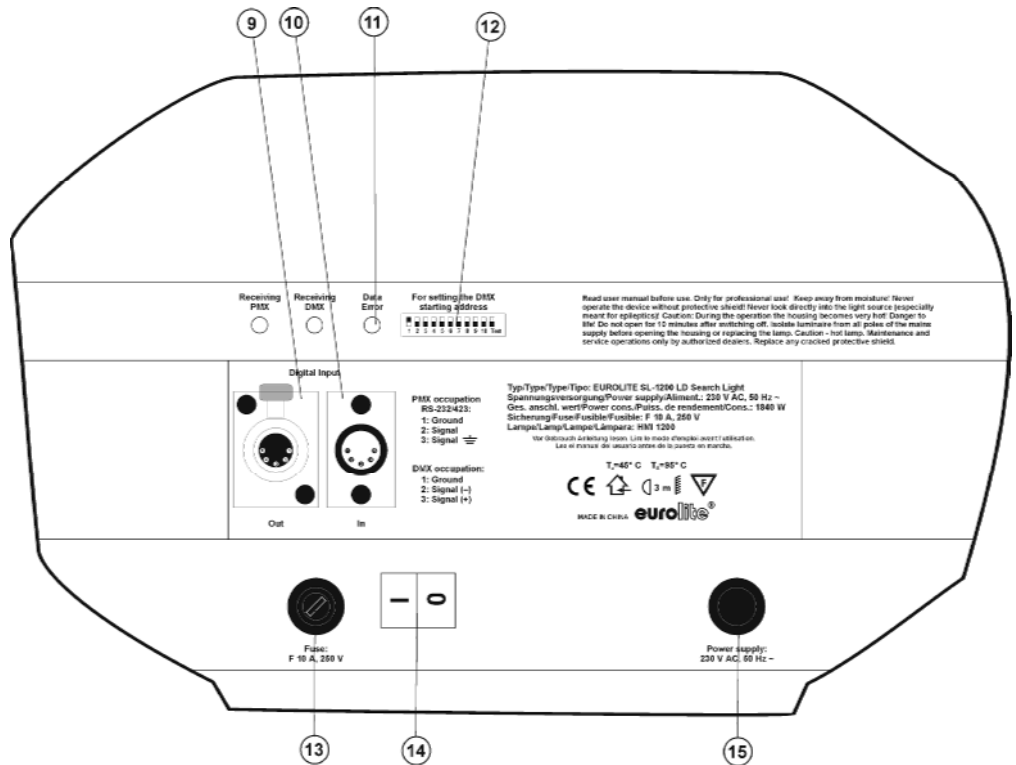
Overview

- (1) Objective-lens/Focus
- (2) Transport handle
- (3) Housing
- (4) Mounting bracket
- (5) Fixation screw
- (6) Control Panel
- (7) TV pin
- (8) Lighting stand

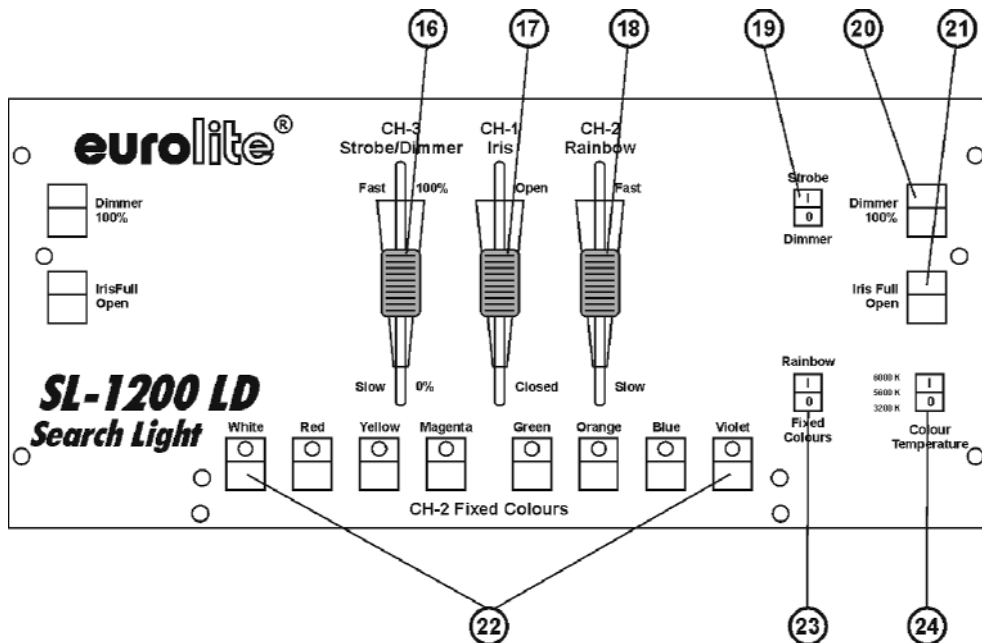


English

- (9) DMX-Out socket
- (10) DMX-In socket
- (11) Control LEDs
- (12) DIP-switches
- (13) Fuseholder
- (14) Power switch
- (15) Power supply



Control Panel:



- (16) Strobe/Dimmer-Fader
- (17) Iris-Fader
- (18) Rainbow-Fader
- (19) Strobe/Dimmer-selector
- (20) Dimmer 100%-button
- (21) Iris Full Open-button
- (22) Colour-buttons
- (23) Rainbow/Fixed Colours-selector
- (24) Colour Temperature-selector

INSTALLATION

Installing/Replacing the lamp



DANGER TO LIFE!

Only install the lamp with the device switched off!
Unplug from mains before!

For the installation, you need one of the following lamps:

OMNILUX OBA 1200 100V/1200W SFc-15 5600K	No. 89302008
OMNILUX OMI 1200 100V/1200W SFc-15 400h	No. 89302005
OSRAM HMI 1200/GS 100V/1200W SFc-15.5	No. 89302010
PHILIPS MSI 1200 100V/1200W 1000h	No. 89302015

The lamp must only be changed when wearing appropriate protective clothing (protection glasses, protection gloves, helmet with sight, leather apron).



CAUTION!

The lamp has to be replaced when it is damaged
or deformed due to the heat!

The lamp life given by the manufacturer must never be exceeded. This is why you need to take notes on the operational time of the lamp or check the operating hour meter (if available) regularly and replace the lamp in time.

Keep exchanged lamp in a protective container and remove accordingly.

During the operation, the lamp reaches temperatures of up to 600° C.

Before replacing the lamp, unplug mains lead and let the lamp cool down (approx. 10 minutes).

During the installation do not touch the glass-bulbs bare-handed! Please follow the lamp manufacturer's notes!

Do not install lamps with a higher wattage! Lamps with a higher wattage generate temperatures the device was not designed for. Damages caused by non-observance are not subject to warranty.

Procedure:

- Step 1:** Open the housing by loosening the fastening screws.
- Step 2:** If replacing the lamp, remove the old lamp from the lamp holder.
- Step 3:** Insert the lamp into the lamp holder.
- Step 4:** Replace the housing cover and tighten the fixation screws.



Do not operate this device with opened cover!

Mount the SL-1200 LD on the stand.

Overhead rigging



DANGER TO LIFE!

Please consider the EN 60598-2-17 and the respective national standards during the installation!
The installation must only be carried out by an authorized dealer!

The installation of the device has to be built and constructed in a way that it can hold 10 times the weight for 1 hour without any harming deformation.

The installation must always be secured with a secondary safety attachment, e.g. an appropriate catch net. This secondary safety attachment must be constructed in a way that no part of the installation can fall down if the main attachment fails.

When rigging, derigging or servicing the device staying in the area below the installation place, on bridges, under high working places and other endangered areas is forbidden.

The operator has to make sure that safety-relating and machine-technical installations are approved by an expert before taking into operation for the first time and after changes before taking into operation another time.

The operator has to make sure that safety-relating and machine-technical installations are approved by an expert after every four year in the course of an acceptance test.

The operator has to make sure that safety-relating and machine-technical installations are approved by a skilled person once a year.

Machine-technical installations in the sense of these instructions are all technical installations and working material used for operating places of events and productions for scenery presentations.

Procedure:

The device should be installed outside areas where persons may walk by or be seated.

IMPORTANT! OVERHEAD RIGGING REQUIRES EXTENSIVE EXPERIENCE, including (but not limited to) calculating working load limits, installation material being used, and periodic safety inspection of all installation material and the device. If you lack these qualifications, do not attempt the installation yourself, but instead use a professional structural rigger. Improper installation can result in bodily injury and or damage to property.

The device has to be installed out of the reach of people.

If the device shall be lowered from the ceiling or high joists, professional trussing systems have to be used. The device must never be fixed swinging freely in the room.

Caution: Devices in hanging installations may cause severe injuries when crashing down! If you have doubts concerning the safety of a possible installation, do NOT install the device!

Before rigging make sure that the installation area can hold a minimum point load of 10 times the device's weight.



DANGER OF FIRE!

When installing the device, make sure there is no highly-inflammable material (decoration articles, etc.) within a distance of min. 0.5 m.

Mount the device to your trussing system using an appropriate clamp.

For overhead use, always install an appropriate safety bond.

You must only use safety bonds complying with DIN 56927, quick links complying with DIN 56927, shackles complying with DIN EN 1677-1 and BGV C1 carabines. The safety bonds, quick links, shackles and the carabines must be sufficiently dimensioned and used correctly in accordance with the latest industrial safety regulations (e. g. BGV C1, BGI 810-3).

Please note: for overhead rigging in public or industrial areas, a series of safety instructions have to be followed that this manual can only give in part. The operator must therefore inform himself on the current safety instructions and consider them.

The manufacturer cannot be made liable for damages caused by incorrect installations or insufficient safety precautions!

Lead the safety bond through the mounting-bracket of the device and over the trussing system or a safe fixation spot. Insert the end in the quick link and tighten the safety screw.

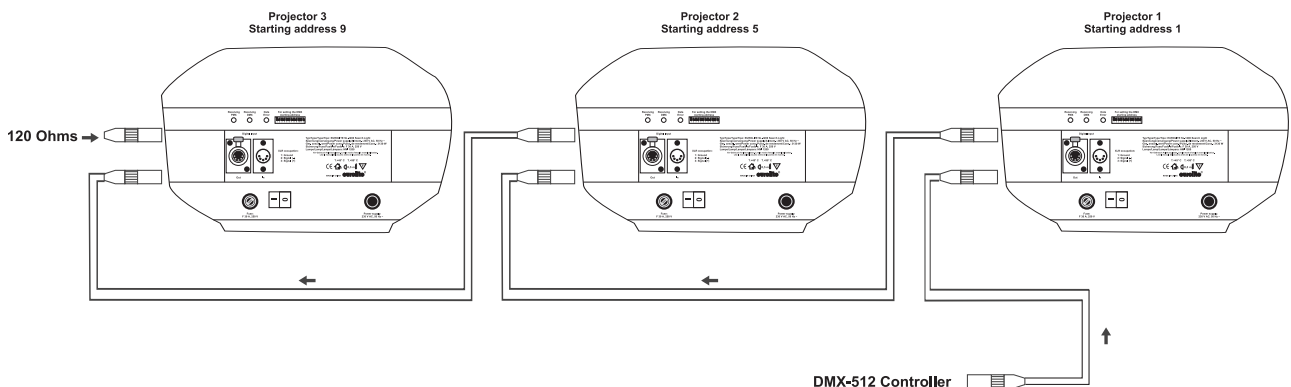
The maximum drop distance must never exceed 20 cm.

A safety bond which already hold the strain of a crash or which is defective must not be used again.

Adjust the desired inclination-angle via the mounting-bracket and tighten the fixation screws.

 **DANGER TO LIFE!** Before taking into operation for the first time, the installation has to be approved by an expert!

DMX-512 connection / connection between fixtures



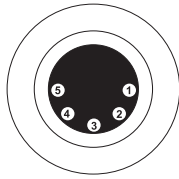
 **The wires must not come into contact with each other, otherwise the fixtures will not work at all, or will not work properly.** 

 **Please note, the starting address depends upon which controller is being used.** 

Only use a stereo shielded cable and 5-pin XLR-plugs and connectors in order to connect the controller with the fixture or one fixture with another.

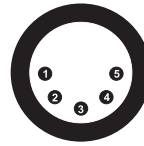
Occupation of the XLR-connection:

DMX-output
XLR mounting-socket:



- 1: Ground
- 2: Signal (-)
- 3: Signal (+)
- 4: NC
- 5: NC

DMX-input
XLR mounting-plug:



- 1: Ground
- 2: Signal (-)
- 3: Signal (+)
- 4: NC
- 5: NC

If you are using controllers with this occupation, you can connect the DMX-output of the controller directly with the DMX-input of the first fixture in the DMX-chain. If you wish to connect DMX-controllers with other XLR-outputs, you need to use adapter-cables.

Building a serial DMX-chain:

Connect the DMX-output of the first fixture in the DMX-chain with the DMX-input of the next fixture. Always connect one output with the input of the next fixture until all fixtures are connected.

Caution: At the last fixture, the DMX-cable has to be terminated with a terminator. Solder a 120 Ω resistor between Signal (-) and Signal (+) into a XLR-plug and plug it in the DMX-output of the last fixture.

Addressing

Each projector occupies 4 channels. To ensure that the control signals are properly directed to each projector, the projector requires addressing. This is to be done for every single projector by changing the DIP switches as set out in this table.

The starting address is defined as the first channel from which the SL-1200 LD will respond to the controller. If you set, for example, the address to channel 5, the SL-1200 LD will use the channel 5 to 8 for control.

Please make sure that you don't have any overlapping channels in order to control each SL-1200 LD correctly and independently from any other fixture on the DMX data link. If two, three or more SL-1200 LD are addressed similarly, they will work similarly.

Occupation of the DIP-switches:

Setting the DMX-starting address:	DIP-switch no.	1	2	3	4	5	6	7	8	9
Projector number & channels	DMX-starting address	1	2	4	8	16	32	64	128	256
Device 1 - channels 1-4	On	▲								
	Off		▼	▼	▼	▼	▼	▼	▼	▼
Device 2 - channels 5-8	On	▲		▲						
	Off		▼		▼	▼	▼	▼	▼	▼
Device 3 - channels 9-12	On	▲			▲					
	Off		▼	▼		▼	▼	▼	▼	▼
Device 4 - channels 13-16	On	▲		▲	▲					
	Off		▼			▼	▼	▼	▼	▼
Device 5 - channels 17-20	On	▲				▲				
	Off		▼	▼	▼		▼	▼	▼	▼

Connection with the mains



DANGER TO LIFE!

The electric connection must only be carried out by a qualified electrician!

In order to connect the device to the mains, you have to install a power-plug.

The occupation of the connection-cables is as follows:

Cable	Pin	International
Brown	Live	L
Blue	Neutral	N
Yellow/Green	Earth	

The earth has to be connected!

If the device will be directly connected with the local power supply network, a disconnection switch with a minimum opening of 3 mm at every pole has to be included in the permanent electrical installation.

The device must only be connected with an electric installation carried out in compliance with the IEC-standards. The electric installation must be equipped with a Residual Current Device (RCD) with a maximum fault current of 30 mA.

Connect the device to the mains with the power-plug.

Lighting effects must not be connected to dimming-packs.

OPERATION

After you connected the effect to the mains, the SL-1200 LD starts running. During the Reset, the motors are trimmed and the device is ready for use within approximately 20 seconds.

Move the objective-lens for adjusting the focus in order to obtain a sharp projection.

Stand Alone operation

In the Stand Alone mode, the SL-1200 LD can be used without controller.

Disconnect the SL-1200 LD from the controller and set all DIP-switches to Off.

Please note: If you wish to change from one operating mode into another, you either have to switch off the lamp/activate Blackout-mode or unplug the projector from the mains and plug it again.

DMX-controlled operation

You can control the projectors individually via your DMX-controller. Every DMX-channel has a different occupation with different features.

DMX-protocol

Control-channel 1 - Iris

Decimal	Hexad.	Percentage	S/F	Feature
0	255	00	FF	0% 100% F Min. diameter to max. diameter

Control-channel 2 - Color-wheel 1

Linear color change following the movement of the slider.

In this way you can stop the colour-wheel in any position.

Between 128 and 255, the color-wheel rotates continuously the so-called "Rainbow" effect.

Decimal	Hexad.	Percentage	S/F	Feature
0	15	00	0F	0% 6% S Open / white
16	31	10	1F	6% 12% S Red
32	47	20	2F	13% 18% S Yellow
48	64	30	40	19% 25% S Magenta
65	81	41	51	25% 32% S Green
82	97	52	61	32% 38% S Orange
98	113	62	71	38% 44% S Blue
114	127	72	7F	45% 50% S Pink
128	255	80	FF	50% 100% F Rainbow effect with increasing speed

Control-channel 3 - Shutter, strobe

Decimal	Hexad.	Percentage	S/F	Feature
0	122	00	7A	0% 48% F Dimmer control (Shutter open)
123	139	7B	8B	48% 55% S No function (shutter open)
140	243	8C	F3	55% 95% F Strobe-effect with increasing speed
244	255	F4	FF	96% 100% S No function (shutter open)

Control-channel 4 - Color-wheel 2

Decimal	Hexad.	Percentage	S/F	Feature
0	85	00	55	0% 33% S Correction filter 6000 K
86	171	56	AB	34% 67% S Open / white
172	255	AC	FF	67% 100% S Correction filter 3200 K

CLEANING AND MAINTENANCE

The operator has to make sure that safety-relating and machine-technical installations are inspected by an expert after every four years in the course of an acceptance test.

The operator has to make sure that safety-relating and machine-technical installations are inspected by a skilled person once a year.

The following points have to be considered during the inspection:

- 1) All screws used for installing the devices or parts of the device have to be tightly connected and must not be corroded.
- 2) There must not be any deformations on housings, fixations and installation spots (ceiling, suspension, trussing).
- 3) Mechanically moved parts like axles, eyes and others must not show any traces of wearing (e.g. material abrading or damages) and must not rotate with unbalances.
- 4) The electric power supply cables must not show any damages, material fatigue (e.g. porous cables) or sediments. Further instructions depending on the installation spot and usage have to be adhered by a skilled installer and any safety problems have to be removed.



DANGER TO LIFE!

Disconnect from mains before starting maintenance operation!

We recommend a frequent cleaning of the device. Please use a moist, lint-free cloth. Never use alcohol or solvents!



CAUTION!

The lens has to be replaced when it is obviously damaged, so that its function is impaired, e. g. due to cracks or deep scratches!

The objective lens will require weekly cleaning as smoke-fluid tends to building up residues, reducing the light-output very quickly. The cooling-fans should be cleaned monthly.

The gobos may be cleaned with a soft brush. The interior of the fixture should be cleaned at least annually using a vacuum-cleaner or an air-jet.

The dichroic colour-filters, the gobo-wheel and the internal lenses should be cleaned monthly.

To ensure a proper function of the gobo-wheel, we recommend lubrication in six month intervals. The quantity of oil must not be excessive in order to avoid that oil runs out when the gobo-wheel rotates.

There are no serviceable parts inside the device. Maintenance and service operations are only to be carried out by authorized dealers.

Please refer to the instructions under "Installing/Replacing the lamp".

Replacing the fuse

If the fine-wire fuse of the device fuses, only replace the fuse by a fuse of same type and rating.

Before replacing the fuse, unplug mains lead.

Procedure:

- Step 1:** Unscrew the fuseholder on the rearpanel with a fitting screwdriver from the housing (anti-clockwise).
- Step 2:** Remove the old fuse from the fuseholder.
- Step 3:** Install the new fuse in the fuseholder.
- Step 4:** Replace the fuseholder in the housing and fix it.

Should you need any spare parts, please use genuine parts.

If the power supply cable of this device becomes damaged, it has to be replaced by authorized dealers only in order to avoid hazards.

Should you have further questions, please contact your dealer.

TECHNICAL SPECIFICATIONS

Power supply:	230 V AC, 50 Hz ~
Power consumption:	1840 W
DMX control channels:	4
DMX512 connection:	5-pin XLR
Beam angle:	4°
Flash-rate:	1-7 Hz
Number of colors:	
Color-wheel 1:	7 dichroic + white
Color-wheel 2:	2 correction filters + white
	24 possible color combinations
Dimensions (LxWxH):	1700 x 440 x 410 mm
Weight:	46 kg
Maximum ambient temperature T_a :	45° C
Maximum housing temperature T_B (steady state):	95° C
Fuse:	F 10 A, 250 V
Accessory:	
OMNILUX OBA 1200 100V/1200W SFc-15 5600K	No. 89302008
OMNILUX OMI 1200 100V/1200W SFc-15 400h	No. 89302005
OSRAM HMI 1200/GS 100V/1200W SFc-15.5	No. 89302010
PHILIPS MSI 1200 100V/1200W 1000h	No. 89302015
EUROLITE DMX operator 192 channels	No. 70064520
EUROLITE DMX scan control 192 channels	No. 70064525
FUTURELIGHT EX-6/32 controller	No. 51834046
FUTURELIGHT CP-240 controller	No. 51834265
Wizard-512 USB DMX software + interface	No. 51860102
Wizard-1024 USB DMX software + interface	No. 51860110
EUROLITE TV-12 TV spigot M12 w/head screw	No. 60000730

Please note: Every information is subject to change without prior notice. 23.02.2011 ©

eurolite[®] GERMANY

MODE D'EMPLOI

eurolite®

SL-1200 LD Search Light



ATTENTION!
Protéger de l'humidité.
Débrancher avant d'ouvrir le boîtier!

Pour votre propre sécurité, veuillez lire ce mode d'emploi avec attention avant la première mise en service.

Toute personne ayant à faire avec le montage, la mise en marche, le maniement et l'entretien de cet appareil doit

- être suffisamment qualifiée
- suivre strictement les instructions de service suivantes
- considérer ce mode d'emploi comme faisant partie de l'appareil
- conserver le mode d'emploi pendant la durée de vie de l'article
- transmettre le mode d'emploi à un éventuel acheteur ou utilisateur de l'appareil
- télécharger la version ultérieure du mode d'emploi d'Internet

INTRODUCTION

Nous vous remercions d'avoir choisi un EUROLITE SL-1200 LD Si vous respectez les instructions de service suivantes, vous allez profiter longtemps de votre achat.

Sortez le SL-1200 LD de son emballage.

INSTRUCTIONS DE SÉCURITÉ



ATTENTION!
Soyez prudent, lors de manipulations électriques avec une tension dangereuse vous êtes soumis à des risques d'électrocution!

Cet appareil a quitté les ateliers dans un état irréprochable. Pour assurer un bon fonctionnement, sans danger, l'utilisateur doit suivre les instructions contenues dans ce mode d'emploi.



Attention:

Tout dommage occasionné par la non observation des instructions de montage ou d'utilisation n'est pas couvert par la garantie.

L'appareil ne doit pas être mis en service lorsqu'il a été transporté d'un endroit froid à un endroit chaud. Il se forme de la condensation qui pourrait endommager l'appareil. Laissez celui-ci atteindre la température ambiante avant de le mettre en service.

Avant tout, assurez-vous que l'appareil n'a pas subi de dommages lors de son transport. Si l'appareil ou le câble d'alimentation est endommagé, ne jamais mettre l'appareil en service. Contactez immédiatement votre revendeur.



DANGER DE MORT!

Les connexions électriques sont à faire effectuer par un installateur agréé!

La construction de l'appareil correspond à la classe de protection I. Il faut donc relier celui-ci à la terre (câble jaune/vert).

Si connecter une fiche secteur, la fiche doit être connectée uniquement à une prise secteur à contact de protection. La tension et la fréquence doivent correspondre exactement à la plaque signalétique de l'appareil. Des tensions inappropriées et des prises secteur inappropriées peuvent mener à la destruction de l'appareil et à des électrocutions mortelles.

Ne laissez pas entrer le câble secteur en contact avec d'autres câbles! Soyez prudent lors du travail avec des câbles secteur et des alimentations secteur. Ne touchez jamais ces parties avec des mains mouillées! Des mains mouillées peuvent avoir des électrocutions mortelles comme conséquence.

Ne pas modifier, plier, charger de manière mécanique, charger de pression, tirer, chauffer et ne pas positionner des câbles secteur à proximité de sources de chaleur ou de froid. En cas de non-respect des dommages du câble secteur, des feus ou des électrocutions mortelles peuvent en résulter.

L'insertion de câble ou l'accouplement à l'appareil ne doit pas être chargé par tension. Il faut toujours avoir une longueur de câble vers l'appareil, sinon le câble peut être endommagé, ce qui peut mener à des électrocutions mortelles.

Prenez garde de ne pas coincer ou abimer le câble d'alimentation. Contrôler l'appareil et les câbles d'alimentation régulièrement.

En cas d'utilisation de rallonges il faut s'assurer que la section du fil est admissible pour l'alimentation en courant nécessaire pour l'appareil. Toutes les indications d'avertissement pour le câble secteur sont aussi valables pour des rallonges éventuellement utilisées.

Débranchez l'appareil lorsque vous ne l'utilisez pas et avant de le nettoyer. Pour ce faire, utilisez les surfaces de maintien sur la fiche; ne tirez jamais le câble secteur! Sinon, le câble et la fiche peuvent être endommagés, ce qui peut mener à des électrocutions mortelles. Si la fiche ou l'interrupteur de l'appareil ne sont pas accessibles, par exemple parce qu'ils sont enfermés par d'autres pièces, il faut procéder à une disjonction de tous les pôles du côté secteur.

Si la fiche secteur ou l'appareil sont couverts de poussière, il faut le mettre hors service, il faut interrompre le circuit sur tous les pôles, et nettoyer l'appareil avec un chiffon sec. La poussière peut réduire l'isolation, ce qui peut mener à des électrocutions mortelles. Des encrassements plus importants dans l'appareil et sur l'extérieur de l'appareil ne doivent être enlevés que par un technicien compétent.

Dans aucun cas des liquides de tout genre doivent pénétrer dans des fiches secteur, des connecteurs ou dans des ouvertures d'appareil ou dans des fentes d'appareil. S'il y a un doute sur le fait que même une quantité minimale de liquide aurait pénétré dans l'appareil, il faut immédiatement séparer l'appareil du secteur avec tous les pôles. C'est valable aussi, si l'appareil a été exposé à une humidité de l'air élevée. Même si l'appareil apparemment fonctionne toujours, il doit être examiné par un technicien compétent, si par la pénétration de liquide des isolations ont été éventuellement endommagées. Des isolations réduites peuvent causer des électrocutions mortelles.

Des objets étranges ne doivent pas entrer dans l'appareil. C'est valable particulièrement pour des pièces métalliques. Au cas où mêmes des pièces métalliques les plus petites comme des agrafes et trombones ou des éclats métalliques devraient entrer dans l'appareil, il faut immédiatement mettre l'appareil hors service et le séparer du secteur avec tous les pôles (tirer la fiche secteur). Des dysfonctionnements et court-circuits peuvent avoir des blessures mortelles comme conséquence.

Lors de la première mise en service, il peut y avoir une émission de fumée et d'odeurs. Ceci n'est pas dû à un défaut de l'appareil.

Attention: L'appareil produit des températures excessives!

Évitez de faire des effets "flash" avec cet appareil en l'allumant et l'éteignant continuellement. Cela réduit considérablement la durée de vie des ampoules.



RISQUE DE MAL!

Ne jamais regarder directement à la source de lumière, parce que des personnes sensibles peuvent subir une attaque épileptique (surtout valable pour des épileptiques)!

Tenir les enfants et les novices éloignées de l'appareil.
Ne jamais faire marcher sans surveillance.

EMPLOI SELON LES PRESCRIPTIONS

Cet appareil est un spot de poursuite seulement prévu pour des utilisations professionnelles, p. ex. sur scènes, en discothèques, théâtres etc. Cet appareil doit seulement être connecté jusqu'à une tension alternative de 230 V, 50 Hz et a été conçu pour un usage dans des locaux clos.

Les spots ne sont pas conçus pour un usage continu. Accordez leur une pause de temps à autre, cela prolongera leur durée de vie.

Éviter les secousses et l'emploi de la force lors de l'installation ou l'utilisation de l'appareil.

Quand vous choisissez le lieu d'installation, évitez toutefois les endroits humides, poussiéreux ou trop chauds. Assurez-vous que les câbles ne traînent pas au sol. Il en va de votre propre sécurité et de celle d'autrui.

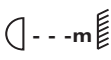
L'appareil ne doit pas être utilisé ou stocké dans un environnement humide, dans lequel on doit s'attendre à des projections d'eau, de la pluie, de l'humidité ou du brouillard. L'humidité ou une humidité de l'air très élevée peut réduire l'isolation et mener à des électrocutions mortelles. Lors de l'utilisation de machines à fumée il faut faire attention à ce que l'appareil ne soit jamais exposé directement au jet de fumée et qu'il soit mis en service au moins à 0,5 m de distance d'une machine de fumée. L'espace doit être saturé de fumée seulement aussi fort de sorte qu'il y ait encore une bonne vue d'au moins 10 m.

Il faut que la température ambiante soit comprise entre -5°C et $+45^{\circ}\text{C}$. Ne pas exposer l'appareil directement aux rayons solaires (lors d'un transport dans un véhicule fermé par exemple).

Lorsqu'une température ambiante est de $+45^{\circ}\text{C}$ l'humidité relative atmosphérique ne doit pas dépasser 50 %.

Cet appareil ne peut être mis en service qu'à une altitude entre -20 et 2000 m au-dessus du niveau de la mer.

N'utilisez pas l'appareil pendant un orage, puisqu'un survoltage pourrait détruire l'appareil. Lors d'un orage, séparez l'appareil du secteur avec tous les pôles (tirer la fiche secteur).

Le symbole  indique la distance minimale des objets illuminés. Ne jamais prendre une distance en-dessous de 3 mètres entre la sortie de lumière et la surface à illuminer!

Lors de l'installation du projecteur, au démontage du projecteur et pendant l'exécution des travaux de service faites attention à ce que la zone en-dessous du lieu d'installation soit bouclée.

Il faut toujours fixer le projecteur avec une élingue de sécurité appropriée.

La température maximale ambiante $T_a = 45^{\circ}\text{C}$ ne doit pas être dépassée.

N'utilisez l'appareil qu'après avoir pris connaissance de ses fonctions et possibilités. Ne laissez pas des personnes incompetentes utiliser cet appareil. La plupart des pannes survenant sur cet appareil sont dues à une utilisation inappropriée par des personnes incompetentes.

Si vous deviez transporter l'appareil, utilisez l'emballage d'origine pour éviter tout dommage. Assurez-vous que vous envoyez l'appareil dans l'état original.

Ne nettoyez pas l'appareil avec des produits de nettoyage trop puissants ou abrasifs. Utilisez un chiffon doux, humide.

Il est interdit de retirer le code barre de l'appareil. Ceci annulerait toute garantie.

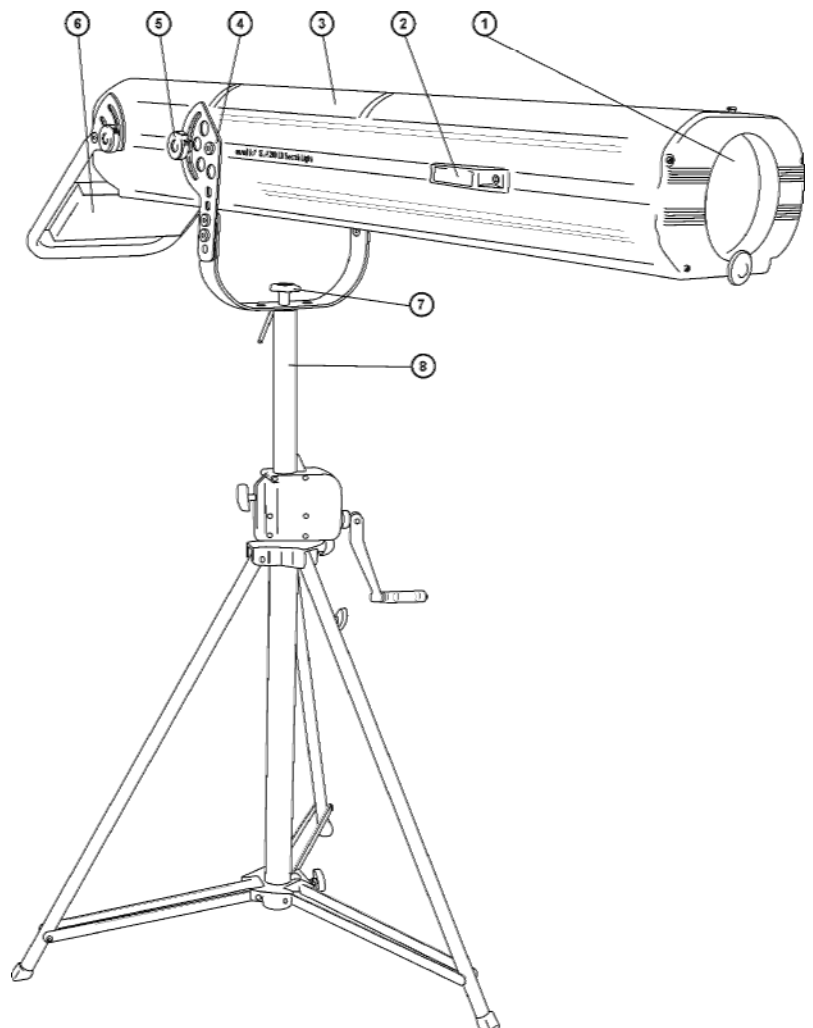
Si l'appareil est utilisé autrement que décrit dans ce mode d'emploi, ceci peut causer des dommages au produit et la garantie cesse alors. Par ailleurs, chaque autre utilisation est liée à des dangers, comme par ex. court circuit, incendie, électrocution, explosion de lampe, chute etc.

DESCRIPTION DE L'APPAREIL

Features

Spot de poursuite long distance

- Maniement par DMX ou stand alone avec fonction "Master/Slave"
- Pour lampe extrêmement claire HMI 1200 W
- Recommandé pour une distance de projection jusqu'à 50 mètres
- 2 roues de couleurs avec 7 filtres de couleurs dichroïques différentes + blanc et additionnellement avec filtres correcteurs de 3200 K et 6500 K
- Jusqu'à 24 couleurs et demi-coloris peuvent être obtenus grâce à deux filtres correcteurs
- Foyer manuel
- Iris réglable en continu
- Shutter contrôlé par 2 moteurs pas à pas
- Variateur de lumière mécanique pour régler la puissance du rayonnement de lumière entre 0 % et 100 %
- Effet stroboscopique à vitesse variable (1 à 7 flashes par seconde) via shutter
- Contrôle par unité de contrôle (basculante dedans 90°)
- Deux touches pragmatiques pour ouverture rapide de iris ou dimmer
- Contrôle DMX-512 par chaque contrôleur DMX standard en vente
- Occupe 4 canaux de contrôle DMX
- 4 moteurs pas à pas de haute qualité
- Livré dans un case de transport de haute qualité
- Contrôleur approprié d'EUROLITE: DMX Operator

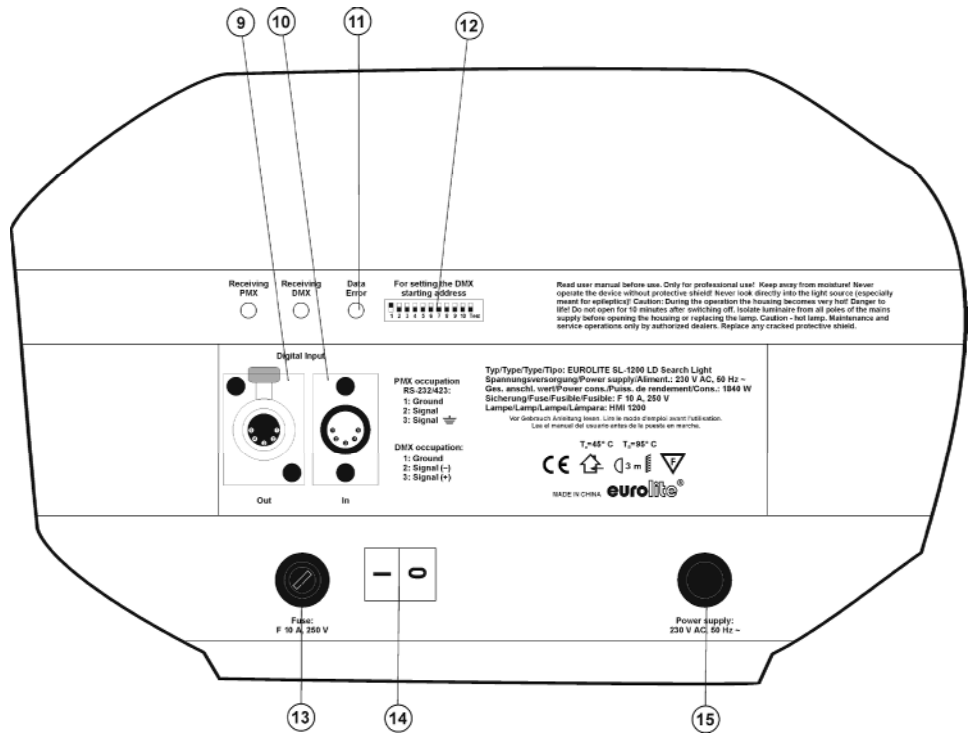


Aperçue des parties

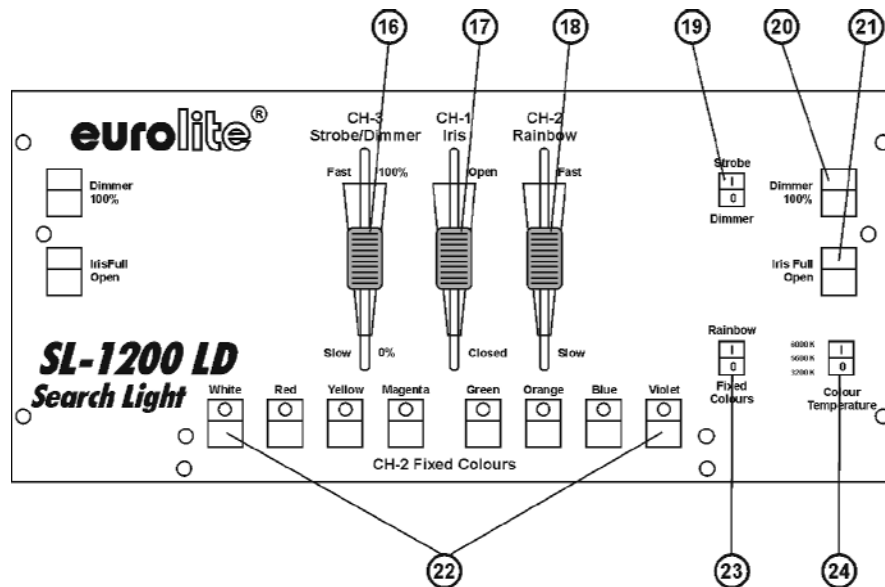
- (1) Objectif/Foyer
- (2) Poignée de transport
- (3) Boîtier
- (4) Lyre de fixation
- (5) Vis de la lyre
- (6) Panneau de contrôle
- (7) TV pin
- (8) Trépied

Français

- (9) Sortie DMX
- (10) Entrée DMX
- (11) DELs de contrôle
- (12) Interrupteurs DIP
- (13) Porte-fusible
- (14) Interrupteur secteur
- (15) Alimentation



Control Panel:



- (16) Strobe/Dimmer-Fader
- (17) Iris-Fader
- (18) Rainbow-Fader
- (19) Sélecteur Strobe/Dimmer
- (20) Touche Dimmer 100%
- (21) Touche Iris Full Open
- (22) Touches Colour
- (23) Sélecteur Rainbow/Fixed Colours
- (24) Sélecteur Colour Temperature

INSTALLATION

Installer/Remplacer la lampe



DANGER DE MORT!

Toujours mettre hors tension avant de mettre en place l'ampoule!
Débrancher avant toute manipulation!

Pour l'installation, vous avez besoin d'une lampe comme ci-dessus:

OMNILUX OBA 1200 100V/1200W SFC-15 5600K	N° d'art. 89302008
OMNILUX OMI 1200 100V/1200W SFC-15 400h	N° d'art. 89302005
OSRAM HMI 1200/GS 100V/1200W SFC-15.5	N° d'art. 89302010
PHILIPS MSI 1200 100V/1200W 1000h	N° d'art. 89302015

La lampe ne peut être changée que si les vêtements de protection appropriés sont utilisés (lunettes de protection, gants de protection, casque de protection avec visière, tablier de cuir).



ATTENTION!

La lampe doit être remplacée lorsqu'elle a été endommagée
ou déformée par la chaleur!

La durée de vie indiquée par le fabricant ne doit jamais être dépassée. C'est pour cette raison que vous devez noter avec précaution les heures de fonctionnement de la lampe ou contrôler le compteur d'heures régulièrement (quand disponible) et remplacer la lampe à temps.

La lampe usée est à conserver dans un récipient de protection et à manipuler avec précaution.
La lampe utilisée a une température moyenne de 600° C.

Avant le remplacement de l'ampoule, toujours laisser refroidir (env. 10 minutes) celle-ci et débrancher l'appareil.

Ne jamais manipuler l'ampoule directement avec les doigts. Veuillez respecter les instructions du fabricant.

Ne pas utiliser des ampoules d'une puissance supérieure, la température dégagée par celles-ci étant trop haute pour cet appareil. En cas de non respect de cette consigne, la garantie n'est plus valable.

Procédure:

Pas 1: Dévissez les vis de fixation et ouvrez le boîtier.

Pas 2: Quand vous remplacez une lampe, retirez la lampe défectueuse avant.

Pas 3: Insérez la lampe dans le porte-lampe.

Pas 4: Remplacez le couvercle de boîtier et vissez les vis de fixation.



**Ne jamais mettre l'appareil sous tension avant que le boîtier
ne soit refermé.**

Fixez le SL-1200 LD avec la lyre de fixation sur le tripode.

Montage par dessus de la tête



DANGER DE MORT!

Quand installer l'appareil, il faut considérer les instructions de EN 60598-2-17 et des normes nationales respectives! L'installation est à faire effectuer par un installateur agréé!

Les dispositifs de suspension doivent être construits et conçus de telle manière qu'ils puissent supporter sa charge utile de 10 fois pour 1 heure sans déformation permanente nuisible.

L'installation doit toujours être effectuée avec une deuxième suspension indépendante, par ex. un filet de sécurité approprié. Cette deuxième suspension doit être conçue et installée de telle manière qu'en cas de défaut de la suspension principale aucune partie de l'installation ne puisse tomber.

Pendant le montage, l'adaptation et le démontage, la présence inutile dans le secteur de surfaces de mouvement, sur des ponts d'illumination, sous des places de travail surélevées ainsi que près d'autres aires de danger est interdite.

L'entrepreneur doit s'assurer que la sécurité technique et la sécurité des machines, des installations soient examinées par des experts avant de mettre l'installation en service ou avant de mettre en service autre fois après des changements essentiels.

L'entrepreneur doit s'assurer que la sécurité technique et la sécurité des machines, des installations soient examinées au moins tous les quatre ans par un expert au cadre de l'épreuve de réception.

L'entrepreneur doit s'assurer que la sécurité technique et la sécurité des machines, des installations soient examinées au moins une fois par an par une personne compétente.

Les installations techniques dans l'esprit de ces instructions sont toutes les installations techniques et matériels utilisés pour rendre opératifs les endroits où se ont lieu des spectacles et autre manifestations scéniques.

Procédure:

Dans le cas idéal, l'appareil devrait être installé en dehors du secteur de présence de personnes.

IMPORTANT! LE MONTAGE PAR DESSUS DE LA TETE EXIGE UN HAUT NIVEAU D'EXPERIENCE. Ceci comprend (mais n'est pas limitée seulement) des calculs pour la définition de la capacité de charge, le matériel d'installation utilisé et des inspections de sécurité régulières du matériel utilisé et du l'appareil. N'essayez jamais de procéder à une installation vous-même, si vous ne disposez pas d'une telle qualification, mais demandez à un installateur professionnel. Des installations incorrectes peuvent causer des blessures et/ou l'endommagement de propriété.

Il faut installer l'appareil hors de portée du public.

Si l'appareil doit être décroché du plafond ou de poutres élevées, il faut toujours utiliser des systèmes de traverses pour les travaux. Ne jamais installer l'appareil de manière qu'il puisse osciller librement dans l'espace.

Attention: En tombant, les appareils en montage par dessus peuvent causer des blessures considérables! En cas de doutes concernant la sécurité d'une forme d'installation possible, NE PAS installer l'appareil!

Rassurez-vous avant le montage que la surface de montage peut supporter au moins dix fois la charge ponctuelle du poids propre de l'appareil.



DANGER D'INCENDIE!

Assurez-vous lors du montage qu'il n'y ait pas de matériau facilement inflammable en contact avec le boîtier (distance minimale 0,5 m)!

Fixez l'appareil via un crochet approprié à votre système de traverse.

Toujours assurez l'appareil avec une élingue de sécurité.

Vous ne devez utiliser que des élingues de sécurité conformément à DIN 56927, des maillons de raccordement rapide conformément à DIN 56927, des manilles conformément à DIN EN 1677-1 et des BGV C1 carabines. Basé sur les derniers règlements concernant la sécurité des travailleurs (p. ex. BGV C1, BGI 810-3), les élingues de sécurité, les maillons de raccordement rapide, les manilles et les carabines doivent être suffisamment dimensionnés et correctement appliqués.

Notez, s'il vous plaît, que lors montage par dessus de la tête dans le domaine public et commercial il faut respecter une abondance de règlements qui ne peuvent être mentionnés ici que par extraits. L'opérateur est responsable de se procurer lui-même les règlements de sécurité en vigueur et de les observer!

Le fabricant n'est pas responsable des dégâts causés par des installations incorrectes et des préventions de sécurités insuffisantes!

Accrochez l'élingue de sécurité dans la lyre de fixation et le trussing ou un point de fixation stable. Accrochez le fin au maillon de connection fileté et serrez bien la vis de sécurité.

La distance de chute maximale est de 20 cm.

Une élingue de sécurité déjà utilisée ou défectueuse ne doit jamais être réutilisée.

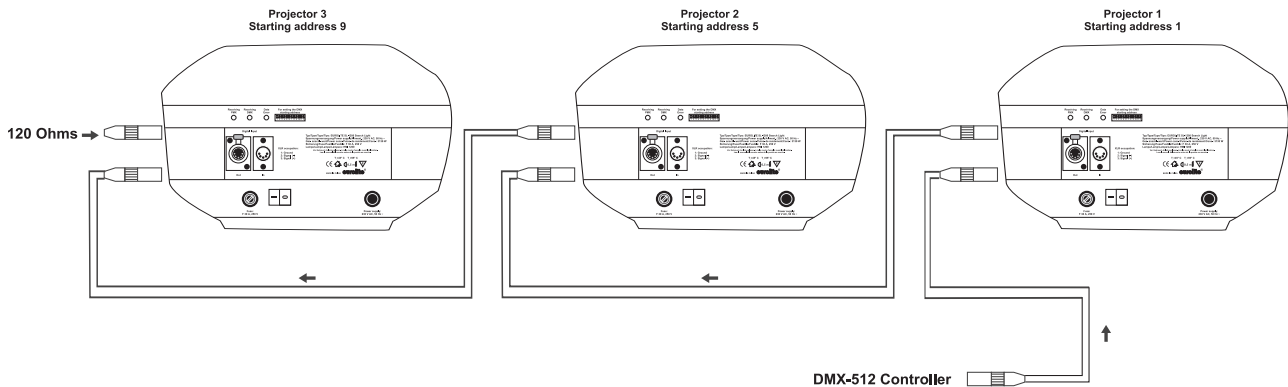
Ajustez l'angle d'inclinaison grâce à la lyre de fixation et vissez bien les vis de fixation.



DANGER DE MORT!

Avant la première mise en marche, l'installation doit être contrôlé par un organisme agréé!

Connexions au contrôleur DMX-512 / raccord projecteur - projecteur



Faites attention que les câbles n'ont pas de contact entre eux.
Il se peut autrement que les appareil ne fonctionneront pas correctement.



Ne pas oublier que l'adresse initiale dépend du contrôleur utilisé.
Il est indispensable de consulter le mode d'emploi du contrôleur utilisé

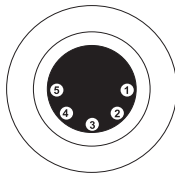


Le raccord entre le contrôleur et le projecteur ainsi qu'entre les projecteurs doit être effectué avec un câble gainé bipolaire. Raccord XLR 5 pôles.

Occupation de la connection XLR:

Sortie DMX

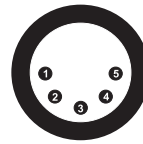
Douille XLR encastrable:



- 1: Masse
- 2: Signal (-)
- 3: Signal (+)
- 4: NC
- 5: NC

Entrée DMX

Fiche XLR encastrable:



- 1: Masse
- 2: Signal (-)
- 3: Signal (+)
- 4: NC
- 5: NC

Quand vous utilisez un contrôleur avec cette occupation, vous pouvez directement connecter la sortie DMX du contrôleur avec l'entrée DMX du premier appareil de la chaîne DMX. Quand vous voulez connecter des contrôleurs DMX avec des sorties DMX différentes, il est nécessaire d'utiliser des câbles d'adaptation.

Connecter une chaîne DMX serielle:

Connectez la sortie DMX du premier appareil de la chaîne avec l'entrée DMX de l'appareil prochaine. Toujours connectez une sortie avec une entrée de l'appareil prochaine jusqu'à tous appareil soient connectés.

Attention: Au projecteur ulterieur, le câble DMX doit être obturé par une résistance de termination. Braser une résistance de 120 Ω sur la prise XLR entre Data (-) et Data (+) et l'attacher dans la sortie DMX du projecteur ulterieur.

Codage du projecteur

Chaque projecteur occupe 4 canaux de contrôle. Pour que les signals de commande s'adressent correctement à chaque projecteur, les projecteurs doivent être codés. Le codage doit être effectué séparément à chaque projecteur: régler les minirupteurs selon le relevé ci-contre.

L'adresse initiale est le premier canal à partir le projecteur répond au contrôleur DMX. Lorsque vous codez l'adresse initiale au canal 5, le SL-1200 LD occupera les canaux 5 à 8.

Assurez-vous qu'il n' y ait pas de canaux entrelacés pour assurer un contrôle correct et indépendant d'autres appareils DMX. Lorsque deux ou plus projecteurs SL-1200 LD sont codés à la même adresse initiale, ils fonctionneront synchronement.

Occupation des interrupteurs DIP:

Ajuster l'adresse initiale DMX:	Interrupteur DIP no.	1	2	3	4	5	6	7	8	9
Nombre de l'appareil & canaux	Adresse initiale DMX	1	2	4	8	16	32	64	128	256
Appareil 1 - canaux 1-4	On	▲								
	Off		▽	▽	▽	▽	▽	▽	▽	▽
Appareil 2 - canaux 5-8	On	▲		▲						
	Off		▽		▽	▽	▽	▽	▽	▽
Appareil 3 - canaux 9-12	On	▲			▲					
	Off		▽	▽		▽	▽	▽	▽	▽
Appareil 4 - canaux 13-16	On	▲		▲	▲					
	Off		▽			▽	▽	▽	▽	▽
Appareil 5 - canaux 17-20	On	▲				▲				
	Off		▽	▽	▽		▽	▽	▽	▽

Alimentation



DANGER DE MORT!

Les connexions électriques sont à faire effectuer par un installateur agréé!

Pour brancher l'appareil, vous devez installer une fiche au secteur.

L'occupation des câbles de connection est:

Câble	Pin	International
Brun	Phase	L
Bleu	Neutre	N
Jaune/Vert	Terre	

La terre doit être connectée!

Quand vous connectez l'appareil directement au secteur local, vous devez installer un interrupteur du secteur avec une ouverture de 3 mm au minimum sur chaque pôle.

Cet appareil doit seulement être connecté avec une installation électrique correspondant aux réglementations IEC. L'installation doit être équipée avec un disjoncteur à courant de défaut (RCD) avec un courant différentiel résiduel de 30 mA.

Branchez l'appareil avec la fiche au secteur.

Ne jamais connecter des effets lumineux à un "dimmer pack".

MANIEMENT

Le SL-1200 LD commencera à fonctionner dès que vous le brancherez au secteur. Durant le Reset (réinitialisation), les moteurs s'ajusteront automatiquement et l'appareil sera prêt à fonctionner après environ 20 secondes.

Ajuster le foyer en mouvant l'objective pour obtenir une projection claire.

Opération Stand Alone

En mode Stand Alone, vous pouvez utiliser le SL-1200 LD sans contrôleur. Débranchez le SL-1200 LD du contrôleur et codez tous les interrupteurs DIP à Off.

Contrôle par DMX

Vous pouvez contrôler les projecteurs individuels grâce à votre contrôleur DMX. Chaque canal DMX a une occupation différente avec des caractéristiques différentes.

Protocôle DMX

Canal de contrôle 1 - Iris

Decimal	Hexad.	Percentage	S/F	Caractéristique		
0	255	00	FF	0% 100%	F	Diamètre min. à max.

Canal de contrôle 2 - Roue de couleurs 1

Changement linéaire des couleurs selon le mouvement du régulateur.
Vous pouvez arrêter le changeur de couleur à la position désirée.

Decimal	Hexad.	Percentage	S/F	Caractéristique		
0	15	00	0F	0% 6%	S	Ouvert/blanc
16	31	10	1F	6% 12%	S	Rouge
32	47	20	2F	13% 18%	S	Jaune
48	64	30	40	19% 25%	S	Magenta
65	81	41	51	25% 32%	S	Vert
82	97	52	61	32% 38%	S	Orange
98	113	62	71	38% 44%	S	Bleu
114	127	72	7F	45% 50%	S	Pink
128	255	80	FF	50% 100%	F	Effet "Rainbow" à vitesse croissante

Canal de contrôle 3 - Shutter, Strobe

Decimal	Hexad.	Percentage	S/F	Caractéristique		
0	122	00	7A	0% 48%	F	Contrôle de dimmeur (shutter ouvert)
123	139	7B	8B	48% 55%	S	Pas de fonction (Shutter ouvert)
140	243	8C	F3	55% 95%	F	Effet stroboscopique à vitesse croissante
244	255	F4	FF	96% 100%	S	Pas de fonction (Shutter ouvert)

Canal de contrôle 4 - Roue de couleurs 2

Decimal	Hexad.	Percentage	S/F	Caractéristique		
0	85	00	55	0% 33%	S	Filtre correcteur 6000 K
86	171	56	AB	34% 67%	S	Ouvert/blanc
172	255	AC	FF	67% 100%	S	Filtre correcteur 3200 K

NETTOYAGE ET MAINTENANCE

L'entrepreneur doit assurer à ce que les installations concernant la sécurité technique et la sécurité des machines soient examinés au moins tous les quatre ans par un expert au cadre de l'épreuve de réception.

L'entrepreneur doit assurer à ce que les installations concernant la sécurité technique et la sécurité des machines soient examinés au moins une fois par an par une personne compétente.

Entre autres, il faut respecter particulièrement les points suivants:

- 1) Tous les vis avec lesquelles l'appareils ou des parties de l'appareil sont montés, doivent être fixéement serrées et ne doivent pas être corrodées.
- 2) Au boîtier, aux fixations et au lieu de montage (plafond, fixations pour une installation sur un niveau moins élevé, Traverse) aucune déformation doit être visible.
- 3) Des parties mouvantes mécaniques comme des axes, des oeillets et similaires, ne doivent pas avoir aucune trace d'usure (par ex. usure par frottement ou dommages) et ne doivent pas tourner de manière déséquilibrée.
- 4) Les lignes de raccord électriques ne doivent pas avoir aucun endommagement, vieillissement de matériel (par ex. des lignes poreux) ou des dépôts. D'autres régulations adaptées au lieu d'utilisation respectif et à l'utilisation, seront respectées par l'installateur compétent et des défauts de sécurité seront éliminés.



DANGER DE MORT!

Toujours débrancher avant de procéder à l'entretien!

L'appareil doit être nettoyé régulièrement de contaminations comme de la poussière etc. Pour le nettoyage, utilisez un torchon non pelucheux humide. Ne pas utiliser un alcool ou des détergents pour le nettoyage.



ATTENTION!

La lentille endommagée doit être remplacée pour que la qualité du rayon ne soit pas amoindrie par les fissures ou rayures éventuelles!

La lentille d'objectif doit être nettoyée toutes les semaines, car des résidus de liquide de brouillard se déposent rapidement. Nettoyer le ventilateur tous les mois.

Les gobos peuvent être nettoyés à l'aide d'une brosse douce. Nettoyer l'intérieur du projecteur au moins une fois par an avec un aspirateur ou une lame d'air. Les verres colorés dichroïques, la roue de gobos et les lentilles doivent être nettoyés une fois par mois.

Pour que les paliers des gobos rotatifs fonctionnent bien, ils doivent être huilés tous les six mois. Utiliser pour cela une seringue à aiguille fine. La quantité de l'huile ne doit pas être démesurée pour éviter que l'huile n'écoule pas durant la rotation.

L'intérieur de l'appareil ne contient pas de parties nécessitant un entretien. L'entretien et les réparations doivent être effectués par un technicien compétent!

Veuillez faire attention aux instructions sous "Installer/Remplacer la lampe".

Remplacer le fusible

Toujours remplacer un fusible par un autre de modèle identique.

Avant le remplacement du fusible débrancher l'appareil.

Procédure:

- Pas 1:** Dévissez le porte-fusible (dans le sens inverse des aiguilles d'une montre) au dos de l'appareil avec un tournevis et le retirer du boîtier.
- Pas 2:** Retirez le fusible défectueux du porte-fusible.
- Pas 3:** Installez le nouveau fusible au porte-fusible.
- Pas 4:** Remettez le porte-fusible dans le boîtier et vissez-le.

Si des pièces de rechange sont nécessaires, toujours utiliser des pièces d'origine.

Quand le câble secteur de cet appareil est endommagé, il doit être remplacé par un installateur agréé pour éviter des dangers.

Pour tout renseignement complémentaire, votre revendeur se tient à votre entière disposition.

CARACTÉRISTIQUES TECHNIQUES

Alimentation:	230 V AC, 50 Hz ~
Puissance de rendement:	1840 W
Canaux de contrôle DMX:	4
Connexion DMX-512:	XLR 5-pôles
Angle de rayonnement:	4°
Fréquence des flash:	1-7 Hz
Nombre de couleurs:	
Roue de couleurs 1:	7 dichroïques + ouverts
Roue de couleurs 2:	2 filtres correctives + ouverts
	24 mélanges de couleurs possibles
Dimensions (LxlxH):	1700 x 440 x 410 mm
Poids:	46 kg
Maximale température ambiante T_a :	45° C
Maximale température du boîtier (à l'équilibre) T_B :	95° C
Fusible:	F 10 A, 250 V
Accessoires:	
OMNILUX OBA 1200 100V/1200W SFc-15 5600K	N° d'art. 89302008
OMNILUX OMI 1200 100V/1200W SFc-15 400h	N° d'art. 89302005
OSRAM HMI 1200/GS 100V/1200W SFc-15.5	N° d'art. 89302010
PHILIPS MSI 1200 100V/1200W 1000h	N° d'art. 89302015
EUROLITE DMX Operator 192 canaux	N° d'art. 70064520
EUROLITE DMX scan control 192 canaux	N° d'art. 70064525
FUTURELIGHT EX-6/32 contrôleur	N° d'art. 51834046
FUTURELIGHT CP-240 contrôleur	N° d'art. 51834265
Wizard-512 USB DMX-Software + Interface	N° d'art. 51860102
Wizard-1024 USB DMX-Software + Interface	N° d'art. 51860110
EUROLITE TV-12 TV-pivot M12 a/vis molet.	N° d'art. 60000730

Attention! Les données imprimées dans ce mode d'emploi sont susceptibles d'être modifiées sans préavis. 23.02.2011 ©

eurolite[®] GERMANY

MANUAL DEL USUARIO

eurolite®

SL-1200 LD Search Light



¡PRECAUCIÓN!

¡Evite el contacto de este aparato con la lluvia y la humedad!
¡Desconectar de la corriente antes de abrir la caja!

Por su propia seguridad, por favor lea este manual del usuario detenidamente antes de la conexión inicial!

Toda persona implicada en la instalación, manejo y mantenimiento de este aparato tiene que

- estar cualificada
- seguir las instrucciones de este manual
- tratar el manual como parte del producto
- mantener el manual durante la vida del producto
- pasar el manual a cada sucesivo poseedor o usuario del producto
- descargar la última versión del manual del Internet

INTRODUCCIÓN

Gracias por haber elegido un EUROLITE SL-1200 LD. Si Vd. respeta las instrucciones sucesivas, aseguremos que vaya a gozarse mucho de su compra.

Desembale su SL-1200 LD.

INSTRUCCIONES DE SEGURIDAD



¡PRECAUCIÓN!

¡Tenga cuidado cuando opere con este aparato. Con un voltaje peligroso puede sufrir una peligrosa descarga eléctrica al tocar los cables!

Este aparato ha salido de nuestro establecimiento en absolutas perfectas condiciones. Para mantener esta condición y asegurar un manejo seguro, es absolutamente necesario para el usuario seguir las instrucciones de seguridad y notas de advertencia escritas en este manual del usuario.



Importante:

Los daños causados por no hacer caso de las instrucciones de este manual del usuario no están sujetos a garantía. El proveedor no aceptará responsabilidad por ningún defecto o problema resultante.

Si el aparato ha estado expuesto a grandes cambios de temperatura (p.e. tras el transporte), no lo enchufe inmediatamente. La condensación de agua producida podría dañar su aparato. Deje el aparato desconectado hasta que llegue a la temperatura ambiente.

Antes de la puesta en marcha inicial, por favor asegúrese de que no hay daños causados durante el transporte. Si el aparato u el cable están estropeado, consulte a su proveedor y no use el aparato.



¡PELIGRO DE MUERTE!
¡Las conexiones eléctricas sólo deben ser efectuadas por un electricista!

Este aparato pertenece a la clase de protección I. Por eso, la tierra siempre debe ser conectada.

Si conectar una clavija de alimentación, el aparato sólo debe ser conectado con un enchufe de la clase I con voltaje y frecuencia idéntico como indicado en el aparato. Un voltaje u enchufe inapropiado puede destruir el aparato o causar un golpe eléctrico mortal.

La boquilla del cable u el conector del aparato no debe ser cargado con tracción. Siempre debe haber una longitud suficiente de cable al aparato. Otra vez, el cable puede ser estropeado que puede causar un golpe eléctrico mortal.

Preste atención que el cable de alimentación no esté aplastado o pueda estar atravesado por algún tipo de superficie afilada. Compruebe el estado del aparato y del cable regularmente.

Cuando Vd. utilice prolongaciones, asegúrese de que el sección de los conectores está suficiente para el corriente del aparato. Todas las instrucciones del cable de alimentación deben ser respetadas.

Desconecte el aparato de la red cuando no vaya a ser utilizado y antes de limpiarlo. Maneje el cable únicamente por el enchufe. No desenchufe el aparato de la red tirando del cable de alimentación. Otra vez, el cable u la clavija puede ser estropeado que puede causar un golpe eléctrico mortal. Si enchufes o interruptores no son accesibles, el aparato debe ser desconectado de la red.

Desconecte el aparato de la red cuando hay polvo en la clavija u el aparato. Limpie el aparato con un paño suave y húmedo. Polvo puede reducir la insulación que puede causar un golpe eléctrico mortal. Poluciones mas graves deben ser removidos por un especialista.

Líquido de todas formas deben nunca entrar en enchufes, conectores u algunos orificios del aparato. Cuando supone que líquido puede haber entrado en el aparato, desenchufe el aparato inmediatamente. También cuando el aparato se ha encontrado en un ambiente muy húmedo. El aparato debe ser controlado por un especialista si insulaciones están reducidos a causa del líquido. Insulaciones reducidos pueden causar un golpe eléctrico mortal.

Piezas de todas formas deben nunca entrar en el aparato - especialmente piezas de metal. Cuando supone que piezas de metal pueden haber entrado en el aparato, desenchufe el aparato inmediatamente. Malfunciones o cortocircuitos pueden causar un golpe eléctrico mortal.

Durante la puesta en marcha inicial puede aparecer olor o humo. Este es un proceso normal y no significa necesariamente que el aparato sea defectuoso.

Atención: ¡No toque la caja del aparato durante su operación (la caja se caliente)!

No haga efecto de flash con el aparato ya que esto reduciría la vida de la lámpara.



¡PELIGRO PARA LA SALUD!
¡No mirar directamente a la fuente de luz, las personas sensibles pueden recibir un shock epiléptico (especialmente dirigido a los epilépticos)!

Manténgalo lejos del alcance de los niños y de personal no profesional.

Nunca operar el aparato sin observación.

INSTRUCCIONES DE MANEJO

Este aparato es un foco de seguimiento sólo diseñado para usos profesionales, por ejemplo en escenas, discotecas, teatros etc. El aparato sólo es permitido para una conexión hasta una tensión alternativa máxima de 230 V, 50 Hz y ha sido diseñado para ser usado en interiores.

Spots no son diseñados para un uso permanente. Considere Vd. que pausas de operación aumentan la vida de su aparato.

No agite el aparato. Evite hacer excesiva fuerza durante la instalación y el manejo del aparato.

Cuando buscar el sitio de instalación, por favor asegúrese de que el aparato no está expuesto a calor extremo, humedad o polvo. No debe haber cables mal instalados o no fijados correctamente. ¡Se pone usted en peligro y pone en peligro a otros!

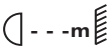
Nunca operar o almacenar el aparato en un ambiente con agua proyectada, lluvia, humedad o humo. Alta humedad puede reducir la insulación y causar un golpe eléctrico mortal. Cuando emplear máquinas de humo, el aparato debe ser instalado con una distancia mínima de 0,5 metros a la máquina de humo. La sala debe sólo estar saturado con humo que una visibilidad de 10 metros está garantizado.

La temperatura ambiente debe ser entre -5°C y $+45^{\circ}\text{C}$. Mantenga el aparato alejado del sol directo (especialmente en el coche) y de fuentes de calor.

La humedad relativa no debe ser mas de 50 % en una temperatura ambiente de 45°C .

Este aparato sólo debe ser utilizado en una altura entre -20 y 2000 m arriba del mar.

Nunca operar el aparato en tormentas. Sobrevoltaje puede destruir el aparato. Siempre desconectar el aparato durante tormentas.

El símbolo  indica la distancia por mínimo a objetos iluminados. La distancia entre la salida de luz y el área iluminado no debe ser menos de 3 metros.

Durante el montaje del proyector, el desmontaje y operaciones de mantenimiento asegúrese de que el área debajo del lugar de la instalación está bloqueado.

Siempre fije el aparato con un cable de anclaje apropiado por razones de seguridad.

La máxima temperatura ambiente $T_a = 45^{\circ}\text{C}$ nunca debe ser excedido.

Maneje el aparato sólo después de familiarizarse con sus funciones. No permita el manejo a personas que no conocen el aparato lo suficientemente bien. La mayoría de los daños son causados por manejo inadecuado de inexpertos.

Si el aparato debe ser transportado, utilice el embalaje original para evitar daños de transporte. Asegúrese de que Vd. envía el aparato en el estado original.

¡Por favor tenga en cuenta que por razones de seguridad las modificaciones no autorizadas del aparato están prohibidas!

El código de barras de serie no debe ser quitado del aparato, en caso de que esto ocurra la garantía ya no es válida.

Cuando el aparato será utilizado de un modo diferente como descrito en este manual, esto puede causar daños en el producto y la garantía expira. Además todos usos diferentes pueden causar peligros como p. ej. cortocircuito, quema, descarga eléctrica, explosión de la lámpara, caída, etc.

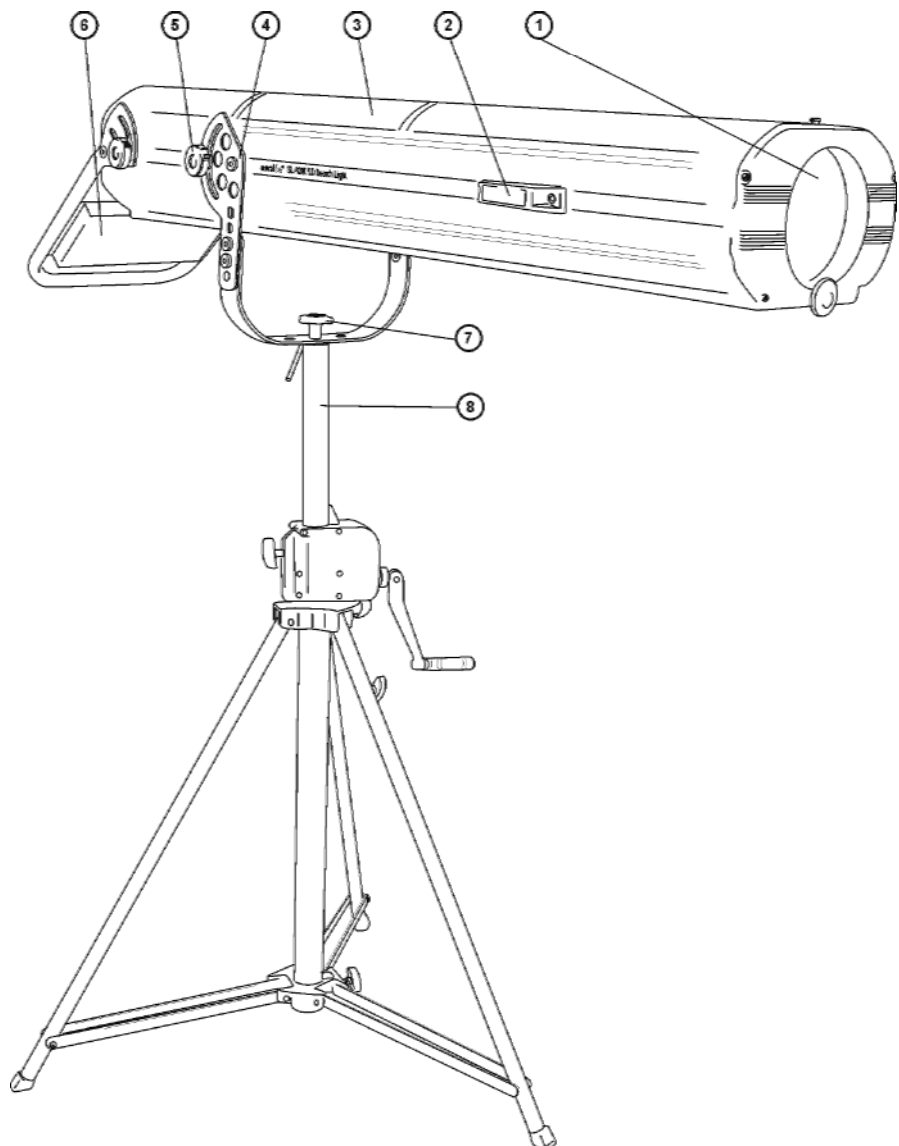
DESCRIPCIÓN DEL APARATO

Features

Foco de seguimiento long distance

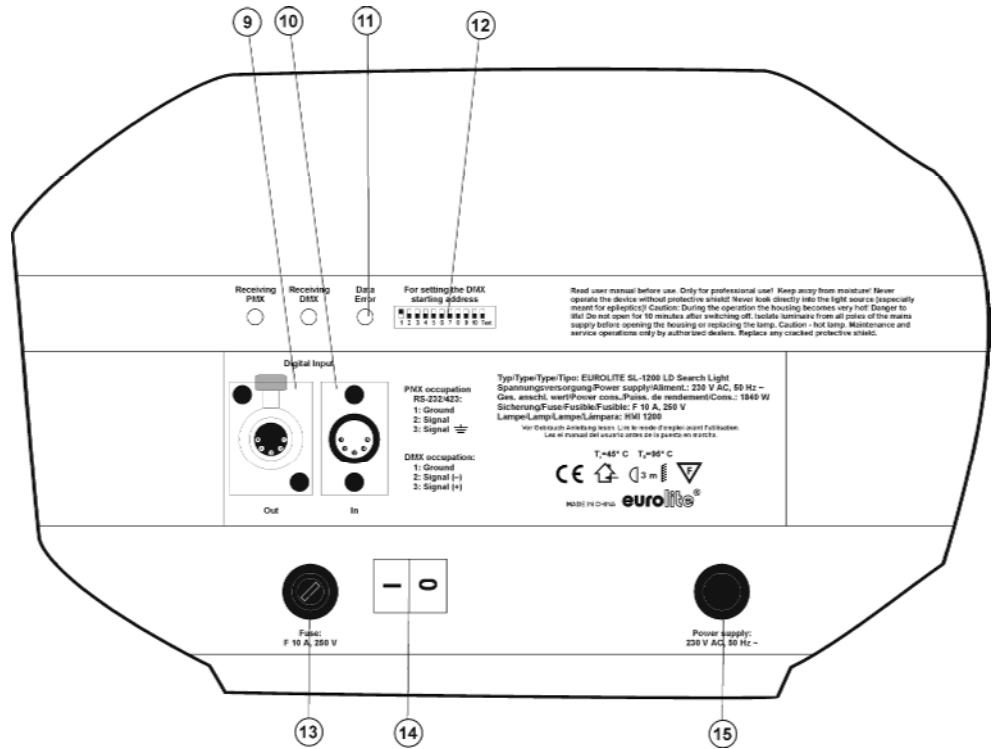
- Operación controlado por DMX o stand alone con función "Master/Slave"
- Para lámpara HMI 1200 W extremadamente potente
- Recomendado para una distancia de proyección hasta 50 metros
- 2 ruedas de colores con 7 filtros de color dicróico más blanco y filtros correctores 3200 K y 6500 K
- Mediante dos filtros de corrección se pueden crear hasta 24 colores y semicolores distintos
- Foco manual
- Iris de ajuste continuo
- Shutter controlado mediante 2 motores paso a paso
- Dimmer mecánico para ajustar la intensidad de la luz entre 0 % y 100 %
- Efecto flash con velocidad ajustable (1-7 flashes/seg.) mediante el shutter
- Control confortable mediante control panel (basculable dentro de 90°)
- Teclas confortables para abrir el dimmer u iris inmediatamente
- Control DMX mediante cualquier controlador DMX standard
- Se requieren 4 canales de control DMX
- 4 motores paso a paso de alta calidad
- Entregado en un case de transporte de alta calidad
- Controlador adecuado de EUROLITE: DMX Operator

Descripción de las partes

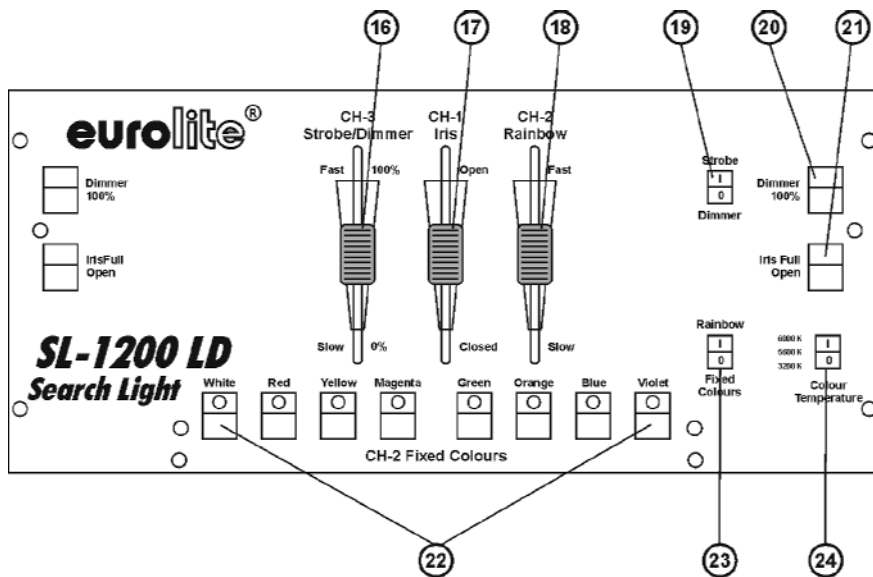


- (1) Objetivo/Foco
- (2) Asa de transporte
- (3) Caja
- (4) Lyra de montaje
- (5) Tornillo de fijación
- (6) Panel de control
- (7) TV pin
- (8) Trepied

- (9) Salida DMX
- (10) Entrada DMX
- (11) LEDs de control
- (12) Interruptores DIP
- (13) Portafusible
- (14) Interruptor On/Off
- (15) Conexión a la red



Control Panel:



- (16) Strobe/Dimmer-Fader
- (17) Iris-Fader
- (18) Rainbow-Fader
- (19) Selector Strobe/Dimmer
- (20) Tecla Dimmer 100%
- (21) Tecla Iris Full Open
- (22) Teclas Colour
- (23) Selector Rainbow/Fixed Colours
- (24) Selector Colour Temperature

INSTALACIÓN

Instalar/Reemplazar la lámpara



¡PELIGRO DE MUERTE!

¡Instale la lámpara únicamente con el aparato desenchufado!
¡Desenchufe-lo de la corriente!

Para la instalación, Vd. necesita una de las lámparas siguientes:

OMNILUX OBA 1200 100V/1200W SFc-15 5600K	Referencia 89302008
OMNILUX OMI 1200 100V/1200W SFc-15 400h	Referencia 89302005
OSRAM HMI 1200/GS 100V/1200W SFc-15.5	Referencia 89302010
PHILIPS MSI 1200 100V/1200W 1000h	Referencia 89302015

La lámpara debe ser cambiada únicamente con la indumentaria de protección adecuada (gafas de protección, guantes de protección, casco con visera y delantal de cuero).



¡PRECAUCION!

¡La lámpara debe ser reemplazada cuando esté deteriorada o deformada debido al calor!

No se debe exceder la vida de la lámpara dada por el fabricante. Por esta razón debe de hacer anotaciones del tiempo de operación de la lámpara o comprobar regularmente el contador de las horas de operación (cuando disponible) y sustituir la lámpara a tiempo.

Mantener la lámpara cambiada en un contenedor protector y deshacerse de ella adecuadamente.

Al operar las lámparas de este tipo llegan a temperaturas de hasta 600° C.

Antes de reemplazar la lámpara, desenchufe-lo de la corriente y deje que la lámpara se enfrie (aprox. 10 minutos).

¡Durante la instalación no toque las bombillas de cristal con las manos sin protección! ¡Por favor siga las indicaciones del fabricante de las lámparas!

No instalar una lámpara con más vatios. Una lámpara de estas características genera temperaturas para las que este aparato no ha sido diseñado. Los daños causados por no hacer caso a esta norma no están sujetos a garantía.

Procedimiento:

Paso 1: Desatornille los tornillos de fijación y abre la caja.

Paso 2: Cuando quiere reemplazar una lámpara defectuosa, primero quite la lámpara defectuosa del casquillo.

Paso 3: Coloque la lámpara en el sistema de portalámparas.

Paso 4: Vuelva a colocar la cubierta de la caja y atornille los tornillos de fijación.

¡No maneje este aparato con la caja abierta!

Fije el SL-1200 LD con la lira de montaje en el tripod.

Montaje por encima de la cabeza



¡PELIGRO DE MUERTE!

Cuando instalar el aparato, Vd. debe considerar las instrucciones de EN 60598-2-17 y las normas nacionales respectivas. ¡La instalación sólo debe ser efectuada por un distribuidor autorizado!

La suspensión del aparato debe ser fabricado de una manera que puede llevar 10 veces la carga por una hora sin sufrir deformaciones dañosas permanentes.

La instalación siempre debe ser efectuada con una segunda suspensión independiente, por ejemplo una red de anclaje apropiada. Esta segunda suspensión debe ser fabricado y fijado de una manera que no parte de la instalación puede cairse en el caso de defecto de la suspensión principal.

Durante el montaje del aparato, el desmontaje y operaciones de mantenimiento la presencia en áreas de movimiento, en puentes de iluminación, debajo de puestos de trabajo altos y otros áreas de peligro es permitida.

El empresario debe asegurar que instalaciones de seguridad y de máquinas son inspeccionados por un perito antes de la primera puesta en marcha y antes de otra puesta en marcha después de cambios graves.

El empresario debe asegurar que instalaciones de seguridad y de máquinas son inspeccionados por un perito en la extension de una inspección inicial cada cuatro años por lo menos.

El empresario debe asegurar que instalaciones de seguridad y de máquinas son inspeccionados por un baquiano una vez por año.

Instalaciones de máquinas en el sentido de estas instrucciones son todas las máquinas y materiales usados para la operación de lugares de espectáculos y producciones escénicas.

Procedimiento:

El proyector debe ser instalado fuera de áreas dónde personas pueden entretenerse.

IMPORTANTE! UNA MONTAJE POR ENCIMA DE LA CABEZA REQUIERA MUCHA EXPERIENCIA. Esto incluye (pero no es limitadoa) calculaciones de la capacidad de carga, material de instalación usado y inspecciones regulares del material usado y del proyector. Nunca trate de instalar el proyector su mismo si no tiene estas qualificaciones pero llame un instalador profesional. Instalaciones inadecuadas pueden causar daños de hombres y/o de propiedad.

El aparato debe ser instalado fuera de dónde personas pueden llegarlo con sus manos.

Cuando quiere abajar el aparato del techo o portadores altos, siempre debe utilizar sistemas de trussing. El aparato nunca debe ser instalado pendiendo libremente en el espacio.

Atención: ¡En caso de caída, aparatos montados por encima de la cabeza pueden causar daños cuantiosos! ¡Cuando tiene dudas en la seguridad de una forma de instalación, NO instale el aparato!

Asegúrese antes de la montaje, que el área de montaje puede llevar una carga de punto de un mínimo de 10 veces del peso del aparato.



¡PELIGRO DE INCENDIO!

Al instalar el aparato asegúrese de que no hay ningún material altamente inflamable (artículos de decoración, etc.) a una distancia mínima de 0,5 m.

Monte el aparato en el truss mediante un ágrafe apropiado.

Para el uso por encima de la cabeza, siempre segure el aparato con un cable de anclaje.

Sólo debe utilizar cables de anclaje según DIN 56927, eslabones de conexión roscado según DIN 56927, grilletes según DIN EN 1677-1 y BGV C1 mosquetones. Los cables de anclaje, eslabones de conexión roscado, grilletes y mosquetones deben ser dimensionados suficientemente y aplicados correctamente según las leyes de seguridad y protección en el trabajo actuales (por ejemplo BGV C1, BGI 810-3).

Por favor tenga en cuenta que una montaje por encima de la cabeza en los lugares públicos y comerciales requiera el mantenimiento de muchos preceptos que podemos mencionar sólo parcialmente en este manual. El operador debe procurar el mismo las instrucciones de seguridad válidas y debe seguirlas!

El fabricante no acepta responsabilidad por ningunos daños originados por la instalación inadecuada y medidas de seguridad insuficientes!

Insere el cable de anclaje en la lira de montaje del aparato y en el trussing u un lugar de fijación seguro. Insere el final en el eslabón de conexión roscado y fije el tornillo de seguridad.

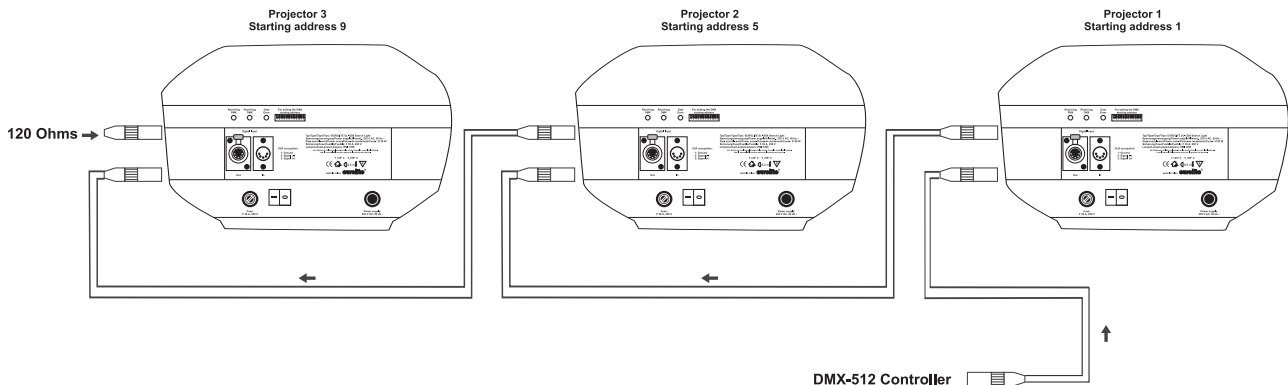
La distancia máxima de caída es 20 cm.



Un cable de anclaje ya utilizado u estropeado nunca debe ser utilizado otra vez.

Ajuste el ángulo de inclinación a su gusto mediante la lira de montaje y fije los tornillos de fijación.

 **¡PELIGRO DE MUERTE!**
¡Antes de la primera puesta en marcha, la instalación debe ser inspeccionada por un perito!

Conexión al controlador DMX / conexión proyector - proyector



 **Asegúrese de que los conductores del cable de datos no hagan contacto entre si. Los aparatos no van a funcionar o no van a funcionar correctamente.** 

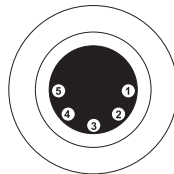
**Note por favor que la dirección de comienzo es independiente del controlador usado.
Por favor, lee el manual del usuario del controlador usado.
Sólo es válido cuando la lámpara está apagado mediante DMX.**

La conexión entre controlador y proyector y entre proyector y proyector se tiene que efectuar con un cable de dos polos con blindaje. La conexión se efectua mediante clavijas y conectores XLR con 5 polos.

La ocupación de la conexión XLR es:

Salida DMX

Casquillo XLR incorporado:



- 1: Tierra
- 2: Señal (-)
- 3: Señal (+)
- 4: NC
- 5: NC

Entrada DMX

Clavija XLR incorporada:



- 1: Tierra
- 2: Señal (-)
- 3: Señal (+)
- 4: NC
- 5: NC

Cuando Vd. utilice los controladores con la ocupación descrita, puede conectar la salida DMX del controlador directamente con la entrada DMX del primer aparato de la cadena DMX. Cuando Vd. quiere conectar controladores DMX con otras salidas DMX, se tiene que utilizar cables de adaptación.

Instalación de una cadena DMX:

Conecte la salida DMX del primero aparato de la cadena con la entrada DMX del próximo aparato. Siempre conecte una salida con una entrada del próximo aparato hasta que todos los aparatos están conectados.

Atención: En el último proyector, la conexión DMX tiene que ser terminada con un resistor de terminación. Solde un resistor de 120 ohmios en una clavija XLR entre la señal (-) y la señal (+) y enchufe-la en la salida DMX del ulterior aparato.

Direccionamiento del proyector

Cada proyector ocupa 4 canales DMX. Para direccionar las señales de control correctamente a cada proyector, es necesario de codificar los proyectores. Cada proyector tiene que ser codificado individualmente en ajustar los interruptores como descrito en la tabla.

La dirección de comienzo es el primer canal en lo cual el proyector reaccionará a señales del controlador. Por ejemplo, si Vd. ajuste la dirección de comienzo a 5, el proyector ocupa los canales 5 hasta 8.

Por favor, asegúrese de que los canales de control no se entrelazan, para que el SL-1200 LD funcione correctamente e independientemente de otros aparatos de la cadena DMX. Los proyectores con la misma dirección de comienzo funcionarán sincronizadamente.

Ocupación de los interruptores DIP:

Ajustar la dirección de comienzo DMX:	Interruptor DIP no.	1	2	3	4	5	6	7	8	9
Número del aparato & canales	Dirección de comienzo DMX	1	2	4	8	16	32	64	128	256
Aparato 1 - canales 1-4	On	▲								
	Off		▼	▼	▼	▼	▼	▼	▼	▼
Aparato 2 - canales 5-8	On	▲		▲						
	Off		▼		▼	▼	▼	▼	▼	▼
Aparato 3 - canales 9-12	On	▲			▲					
	Off		▼	▼		▼	▼	▼	▼	▼
Aparato 4 - canales 13-16	On	▲		▲	▲					
	Off		▼			▼	▼	▼	▼	▼
Aparato 5 - canales 17-20	On	▲				▲				
	Off		▼	▼	▼		▼	▼	▼	▼

Alimentación



¡PELIGRO DE MUERTE!
¡Las conexiones eléctricas sólo deben ser efectuadas por un electricista!

Para conectar el aparato a la red, Vd. debe que instalar una clavija de alimentación.

La ocupación de los cables de conexión es:

Cable	Pin	Internacional
Marrón	Fase	L
Azul	Neutro	N
Amarillo/Verde	Tierra	

La tierra debe ser conectada.

Cuando Vd. quiere instalar el aparato directamente a la red local, Vd. debe instalar un interruptor de la red con una apertura de 3 mm por mínimo en cada polo.

Sólo conectar el aparato a una instalación eléctrica conforme a las regulaciones IEC. Esta instalación debe ser equipada con un disyuntor de corriente residual (RCD) con un máximo corriente residual de 30 mA.

Conectar el aparato a la red mediante la clavija de alimentación.

Efectos de luz no deben ser conectados a dimming-packs.

OPERACIÓN

Tras la conexión del aparato a la red, el SL-1200 LD comienza a funcionar. Durante el Reset, los motores se ajustan y el aparato está listo para ser usado en aproximadamente 20 segundos.

Ajuste el foco en mover el objetivo para obtener una proyección clara.

Operación Stand Alone

En el modo Stand Alone, Vd. puede utilizar el SL-1200 LD sin controlador.

Desconecte el SL-1200 LD del controlador y ajuste todos los interruptores DIP en "Off"

Atención: Cuando quiere cambiar de un modo de servicio al otro, tiene que apagar la lámpara/activar el modo Blackout o desconectar el proyector y conectarlo otra vez.

Control por DMX

Vd. puede controlar los proyectores individuales mediante su controlador DMX. Cada canal DMX tiene otra ocupación con características diferentes.

Protocolo DMX

Canal de control 1 - Iris

Decimal	Hexad.	Percentage	S/F	Característica		
0	255	00	FF	0% 100%	F	Diámetro mínimo hasta máximo

Canal de control 2 - Rueda de colores 1

Cambio linear de los colores mediante el ajuste de los valores DMX.
Puede parar la rueda de colores en cualquier posición que desee.

Decimal	Hexad.	Percentage	S/F	Característica		
0	15	00	0F	0% 6%	S	Abierto/blanco
16	31	10	1F	6% 12%	S	Rojo
32	47	20	2F	13% 18%	S	Amarillo
48	64	30	40	19% 25%	S	Magenta
65	81	41	51	25% 32%	S	Verde
82	97	52	61	32% 38%	S	Naranja
98	113	62	71	38% 44%	S	Azul
114	127	72	7F	45% 50%	S	Pink
128	255	80	FF	50% 100%	F	Efecto arco iris con velocidad creciente

Canal de control 3 - Shutter, Strobe

Decimal	Hexad.	Percentage	S/F	Característica		
0	122	00	7A	0% 48%	F	Control de dimmer (shutter abierto)
123	139	7B	8B	48% 55%	S	No función (Shutter abierto)
140	243	8C	F3	55% 95%	F	Efecto flash con velocidad creciente
244	255	F4	FF	96% 100%	S	No función (Shutter abierto)

Canal de control 4 - Rueda de colores 2

Decimal	Hexad.	Percentage	S/F	Característica		
0	85	00	55	0% 33%	S	Filtro de corrección 6000 K
86	171	56	AB	34% 67%	S	Abierto/blanco
172	255	AC	FF	67% 100%	S	Filtro de corrección 3200 K

LIMPIEZA Y MANTENIMIENTO

El empresario debe asegurar que instalaciones de seguridad y de máquinas son inspeccionados por un perito en la extensión de una inspección inicial cada cuatro años por lo menos.

El empresario debe asegurar que instalaciones de seguridad y de máquinas son inspeccionados por un baquiano una vez por año.

Durante la inspección, los puntos siguientes deben ser observados:

- 1) Todos tornillos con cuales el aparato o partes del aparato están montado, deben ser atornillados fijamente y no deben ser corroídos.
- 2) No debe haber deformaciones en la caja, fijaciones y el sitio de instalación (techo, abajamiento, trussing).
- 3) Partes movidos mecanicamente como ejes, ojetes y otros no deben haber rastros de desgaste (por ejemplo fatiga de material o deterioraciones y no deben girar desequilibradamente).
- 4) Los cables de conexión eléctricos no deben haber deterioraciones, fatiga de material (por ejemplo cables porosos) o depósitos. Otras instrucciones dependente del sitio de instalación y la utilisation deben que ser observadas por el instalador competente y problemas de seguridad deben ser eliminados.



¡PELIGRO DE MUERTE!

¡Siempre desenchufe el aparato antes de comenzar con el mantenimiento!

Recomendamos una limpieza frecuente del aparato. Por favor utilice un paño suave que no suelte pelusa humedecido. ¡No se debe usar alcohol o disolventes bajo ninguna circunstancia!



¡PRECAUCION!

¡La lente debe ser reemplazada cuando esté aparentemente deteriorada en caso de que su funcionamiento se vea afectado, por ejemplo a causa de fisuras o rasguños!

La lente del objetivo requiere una limpieza semanal ya que el líquido de humo tiende a acumular residuos reduciendo la emisión de luz muy rápidamente. El ventilador debe ser limpiado mensualmente.

Los gobos deben ser limpiados con un cepillo suave.

Los filtros de color dicróico, la rueda de gobos y las lentes internas deben ser limpiadas cada 3 meses.

El interior del proyector debe ser limpiado al menos una vez al año utilizando un aspirador o aire a presión.

Las partes rotativas deben ser lubricadas cada 6 meses para un funcionamiento bueno. Utilice una jeringa con una aguja fina para lubricar. La cantidad de aceite no debe ser excesiva para evitar que el aceite escape durante la rotación.

Las operaciones de mantenimiento y servicio deben ser llevadas a cabo únicamente por distribuidores autorizados.

No hay piezas que necesiten de servicio dentro del aparato. Las operaciones de mantenimiento y servicio deben ser llevadas a cabo únicamente por distribuidores autorizados.

Por favor vuelva a leer las instrucciones: "Instalar/Reemplazar la lámpara".

Reemplazar el fusible

Reemplazar el fusible por un fusible del mismo tipo.

Antes de reemplazar el fusible desenchufar el cable de la red.

Procedimiento:

Paso 1: Desatornillar de la caja el portafusibles del panel trasero con un destornillador adecuado (en dirección contraria a las agujas del reloj).

Paso 2: Sacar el fusible viejo del portafusibles.

Paso 3: Instalar el fusible nuevo en el portafusibles.

Paso 4: Volver a colocar el portafusibles en la caja y atornillarlo.

En caso de que necesite piezas de repuesto, utilice piezas originales.

Cuando el cable de alimentación sea estropeado, debe ser reemplazado por un electricista para evitar peligros posibles.

Si tiene alguna pregunta más, póngase en contacto con su distribuidor.

ESPECIFICACIONES TÉCNICAS

Alimentación:	230 V AC, 50 Hz ~
Consumo:	1840 W
Canales DMX:	4
Conexión DMX 512:	XLR 5 polos
Angulo de radiación:	4°
Frecuencia de flash:	1-7 Hz
Numero de colores:	
Rueda de colores 1:	7 dichroicos + blanco
Rueda de colores 2:	2 filtros de corección + blanco
	24 combinaciones posible
Dimensiones (La.xAn.xAl.):	1700 x 440 x 410 mm
Peso:	46 kg
Máxima temperatura ambiente T_a :	45° C
Máxima temperatura de la casa (inercia) T_B :	95° C
Fusible:	F 10 A, 250 V
Accesorio:	
OMNILUX OBA 1200 100V/1200W SFc-15 5600K	Referencia 89302008
OMNILUX OMI 1200 100V/1200W SFc-15 400h	Referencia 89302005
OSRAM HMI 1200/GS 100V/1200W SFc-15.5	Referencia 89302010
PHILIPS MSI 1200 100V/1200W 1000h	Referencia 89302015
EUROLITE DMX Operator 192 canales	Referencia 70064520
EUROLITE DMX scan control 192 canales	Referencia 70064525
FUTURELIGHT EX-6/32 controlador	Referencia 51834046
FUTURELIGHT CP-240 controlador	Referencia 51834265
Wizard-512 USB DMX-Software + Interface	Referencia 51860102
Wizard-1024 USB DMX-Software + Interface	Referencia 51860110
EUROLITE TV-12 TV-pivote M12 c/tor.molet	Referencia 60000730

Nota: Todas las especificaciones dadas en este manual están sujetas a modificación sin previo aviso. 23.02.2011 ©

eurolite[®] GERMANY