

# eurolite®

**BEDIENUNGSANLEITUNG**

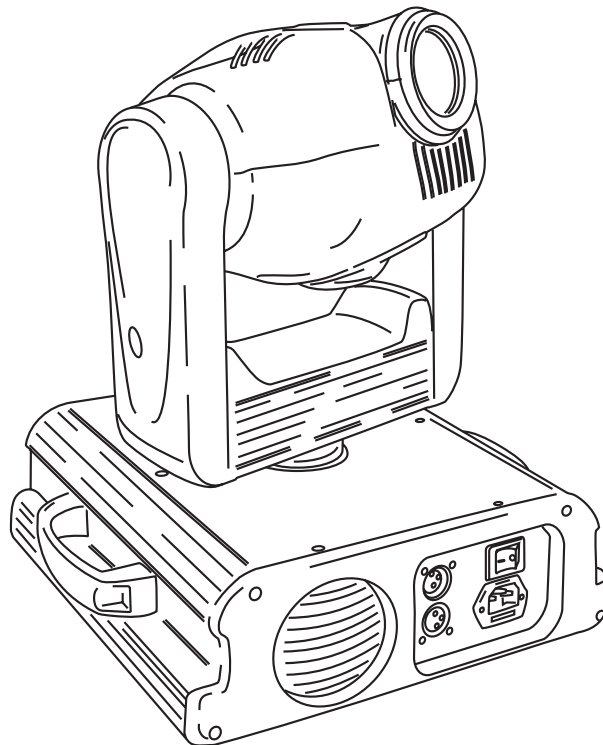
**USER MANUAL**

**MODE D'EMPLOI**

**MANUAL DEL USUARIO**

# TMH-250 EHI

## Moving-Head



Für weiteren Gebrauch aufbewahren!  
Keep this manual for future needs!  
Gardez ce mode d'emploi pour des  
utilisations ultérieures!  
Guarde este manual para posteriores usos.

CE

© Copyright  
Nachdruck verboten!  
Reproduction prohibited!  
Réproduction interdit!  
Prohibida toda reproducción.

# MULTI-LANGUAGE-INSTRUCTIONS

## Inhaltsverzeichnis Table of contents Sommaire/Contenido

### Deutsch

<b>EINFÜHRUNG</b> .....	<b>4</b>
<b>SICHERHEITSHINWEISE</b> .....	<b>4</b>
<b>BESTIMMUNGSGEMÄßE VERWENDUNG</b> .....	<b>6</b>
<b>GERÄTEBESCHREIBUNG</b> .....	<b>7</b>
Features .....	7
Geräteübersicht .....	8
<b>INSTALLATION</b> .....	<b>9</b>
Lampeninstallation/Lampenwechsel .....	9
Lampenjustierung .....	10
Einsetzen/Austauschen von Gobos .....	10
Projektormontage .....	10
Anschluss an den DMX-512 Controller / Verbindung Projektor - Projektor .....	13
Anschluss ans Netz .....	14
<b>BEDIENUNG</b> .....	<b>14</b>
Anzeige und Funktionstasten .....	14
DMX-gesteuerter Betrieb .....	15
Adressierung des Projektors .....	15
DMX-Protokoll .....	16
<b>REINIGUNG UND WARTUNG</b> .....	<b>17</b>
Sicherungswechsel .....	18
<b>TECHNISCHE DATEN</b> .....	<b>18</b>

### English

<b>INTRODUCTION</b> .....	<b>19</b>
<b>SAFETY INSTRUCTIONS</b> .....	<b>19</b>
<b>OPERATING DETERMINATIONS</b> .....	<b>21</b>
<b>DESCRIPTION OF THE DEVICE</b> .....	<b>22</b>
Features .....	22
Overview .....	23
<b>INSTALLATION</b> .....	<b>24</b>
Installing/Replacing the lamp .....	24
Lamp adjustment .....	25
Inserting/Exchanging gobos .....	25
Rigging .....	25
DMX-512 connection / connection between fixtures .....	28
Connection with the mains .....	28
<b>OPERATION</b> .....	<b>29</b>
Display and function buttons .....	29
DMX-controlled operation .....	30
Addressing .....	30
DMX-protocol .....	30
<b>CLEANING AND MAINTENANCE</b> .....	<b>32</b>
Replacing the fuse .....	33
<b>TECHNICAL SPECIFICATIONS</b> .....	<b>33</b>

## Français

<b>INTRODUCTION</b> .....	<b>34</b>
<b>INSTRUCTIONS DE SÉCURITÉ</b> .....	<b>34</b>
<b>EMPLOI SELON LES PRESCRIPTIONS</b> .....	<b>36</b>
<b>DESCRIPTION DE L'APPAREIL</b> .....	<b>37</b>
Features .....	37
Aperçue des parties .....	38
<b>INSTALLATION</b> .....	<b>39</b>
Installer/Remplacer la lampe .....	39
Ajustage de la lampe .....	40
Introduire/échanger gobos .....	40
Montage du projecteur .....	40
Connexions au contrôleur DMX-512 / raccord projecteur - projecteur .....	43
Alimentation .....	44
<b>MANIEMENT</b> .....	<b>44</b>
Affichage et touches de fonction .....	44
Contrôle par DMX .....	45
Codage du projecteur .....	45
Protocôle DMX .....	45
<b>NETTOYAGE ET MAINTENANCE</b> .....	<b>47</b>
Remplacer le fusible .....	48
<b>CARACTÉRISTIQUES TECHNIQUES</b> .....	<b>48</b>

## Español

<b>INTRODUCCIÓN</b> .....	<b>49</b>
<b>INSTRUCCIONES DE SEGURIDAD</b> .....	<b>49</b>
<b>INSTRUCCIONES DE MANEJO</b> .....	<b>51</b>
<b>DESCRIPCIÓN DEL APARATO</b> .....	<b>52</b>
Features .....	52
Descripción de las partes .....	53
<b>INSTALACIÓN</b> .....	<b>54</b>
Instalar/Reemplazar la lámpara .....	54
Ajuste de la lámpara .....	55
Insertar/reemplazar gobos .....	55
Montaje del proyector .....	55
Conexión al controlador DMX / conexión proyector - proyector .....	58
Alimentación .....	59
<b>OPERACIÓN</b> .....	<b>59</b>
Pantalla y teclas de función .....	59
Control por DMX .....	60
Direccionamiento del proyector .....	60
Protocolo DMX .....	61
<b>LIMPIEZA Y MANTENIMIENTO</b> .....	<b>62</b>
Reemplazar el fusible .....	63
<b>ESPECIFICACIONES TÉCNICAS</b> .....	<b>63</b>

**Das neueste Update dieser Bedienungsanleitung finden Sie im Internet unter:**

**You can find the latest update of this user manual in the Internet under:**

**Vous pouvez trouvez la dernière version de ce mode d'emploi dans l'Internet sous:**

**Vd. puede encontrar la versión más reciente de este manual en el Internet bajo:**

[www.eurolite.de](http://www.eurolite.de)

## BEDIENUNGSANLEITUNG

# eurolite®

## TMH-250 EHJ Moving-Head



### ACHTUNG!

Gerät vor Feuchtigkeit und Nässe schützen!  
Vor Öffnen des Gerätes vom Netz trennen!

Lesen Sie vor der ersten Inbetriebnahme zur eigenen Sicherheit diese Bedienungsanleitung sorgfältig durch!

Alle Personen, die mit der Aufstellung, Inbetriebnahme, Bedienung, Wartung und Instandhaltung dieses Gerätes zu tun haben, müssen

- entsprechend qualifiziert sein
- diese Bedienungsanleitung genau beachten
- die Bedienungsanleitung als Teil des Produkts betrachten
- die Bedienungsanleitung während der Lebensdauer des Produkts behalten
- die Bedienungsanleitung an jeden nachfolgenden Besitzer oder Benutzer des Produkts weitergeben
- sich die letzte Version der Anleitung im Internet herunterladen

## EINFÜHRUNG

Wir freuen uns, dass Sie sich für einen EUROLITE TMH-250 EHJ entschieden haben. Sie haben hiermit ein leistungsstarkes und vielseitiges Gerät erworben.

Nehmen Sie den TMH-250 EHJ aus der Verpackung.

## SICHERHEITSHINWEISE



### ACHTUNG!

Seien Sie besonders vorsichtig beim Umgang mit gefährlicher Netzspannung. Bei dieser Spannung können Sie einen lebensgefährlichen elektrischen Schlag erhalten!

Dieses Gerät hat das Werk in sicherheitstechnisch einwandfreiem Zustand verlassen. Um diesen Zustand zu erhalten und einen gefahrlosen Betrieb sicherzustellen, muss der Anwender die Sicherheitshinweise und die Warnvermerke unbedingt beachten, die in dieser Bedienungsanleitung enthalten sind.



### Unbedingt lesen:

Bei Schäden, die durch Nichtbeachtung der Anleitung verursacht werden, erlischt der Garantieanspruch. Für daraus resultierende Folgeschäden übernimmt der Hersteller keine Haftung.

Das Gerät darf nicht in Betrieb genommen werden, nachdem es von einem kalten in einen warmen Raum gebracht wurde. Das dabei entstehende Kondenswasser kann unter Umständen Ihr Gerät zerstören. Lassen Sie das Gerät solange uneingeschaltet, bis es Zimmertemperatur erreicht hat!

Bitte überprüfen Sie vor der ersten Inbetriebnahme, ob kein offensichtlicher Transportschaden vorliegt. Sollten Sie Schäden an der Netzleitung oder am Gehäuse entdecken, nehmen Sie das Gerät nicht in Betrieb und setzen sich bitte mit Ihrem Fachhändler in Verbindung.

Der Aufbau entspricht der Schutzklasse I. Der Netzstecker darf nur an eine Schutzkontakt-Steckdose angeschlossen werden, deren Spannung und Frequenz mit dem Typenschild des Gerätes genau übereinstimmt. Ungeeignete Spannungen und ungeeignete Steckdosen können zur Zerstörung des Gerätes und zu tödlichen Stromschlägen führen.

Den Netzstecker immer als letztes einstecken. Der Netzstecker muss dabei gewaltfrei eingesetzt werden. Achten Sie auf einen festen Sitz des Netzsteckers.

Lassen Sie die Netzleitung nicht mit anderen Kabeln in Kontakt kommen! Seien Sie vorsichtig beim Umgang mit Netzleitungen und -anschlüssen. Fassen Sie diese Teile nie mit feuchten Händen an! Feuchte Hände können tödliche Stromschläge zu Folge haben.

Netzleitungen nicht verändern, knicken, mechanisch belasten, durch Druck belasten, ziehen, erhitzen und nicht in die Nähe von Hitze- oder Kältequellen bringen. Bei Missachtung kann es zu Beschädigungen der Netzleitung, zu Brand oder zu tödlichen Stromschlägen kommen.

Die Kabeleinführung oder die Kupplung am Gerät dürfen nicht durch Zug belastet werden. Es muss stets eine ausreichende Kabellänge zum Gerät hin vorhanden sein. Andernfalls kann das Kabel beschädigt werden, was zu tödlichen Stromschlägen führen kann.

Achten Sie darauf, dass die Netzleitung nicht gequetscht oder durch scharfe Kanten beschädigt werden kann. Überprüfen Sie das Gerät und die Netzleitung in regelmäßigen Abständen auf Beschädigungen.

Werden Verlängerungsleitungen verwendet muss sichergestellt werden, dass der Adernquerschnitt für die benötigte Stromzufuhr des Gerätes zugelassen ist. Alle Warnhinweise für die Netzleitung gelten auch für evtl. Verlängerungsleitungen.

Gerät bei Nichtbenutzung und vor jeder Reinigung vom Netz trennen! Fassen Sie dazu den Netzstecker an der Grifffläche an und ziehen Sie niemals an der Netzleitung! Ansonsten kann das Kabel und der Stecker beschädigt werden was zu tödlichen Stromschlägen führen kann. Sind Stecker oder Geräteschalter, z. B. durch Einbau nicht erreichbar, so muss netzseitig eine allpolige Abschaltung vorgenommen werden.

Wenn der Netzstecker oder das Gerät staubig ist, dann muss es außer Betrieb genommen werden, der Stromkreis muss allpolig unterbrochen werden und das Gerät mit einem trockenen Tuch gereinigt werden. Staub kann die Isolation reduzieren, was zu tödlichen Stromschlägen führen kann. Stärkere Verschmutzungen im und am Gerät dürfen nur von einem Fachmann beseitigt werden.

Es dürfen unter keinen Umständen Flüssigkeiten aller Art in Steckdosen, Steckverbindungen oder in irgendwelche Geräteöffnungen oder Geräteritzen eindringen. Besteht der Verdacht, dass - auch nur minimale - Flüssigkeit in das Gerät eingedrungen sein könnte, muss das Gerät sofort allpolig vom Netz getrennt werden. Dies gilt auch, wenn das Gerät hoher Luftfeuchtigkeit ausgesetzt war. Auch wenn das Gerät scheinbar noch funktioniert, muss es von einem Fachmann überprüft werden ob durch den Flüssigkeitseintritt eventuell Isolationen beeinträchtigt wurden. Reduzierte Isolationen können tödliche Stromschläge hervorrufen.

In das Gerät dürfen keine fremden Gegenstände gelangen. Dies gilt insbesondere für Metallteile. Sollten auch nur kleinste Metallteile wie Heft- und Büroklammern oder gröbere Metallspäne in das Gerät gelangen, so ist das Gerät sofort außer Betrieb zu nehmen und allpolig vom Netz zu trennen. Durch Metallteile hervorgerufene Fehlfunktionen und Kurzschlüsse können tödliche Verletzungen zur Folge haben.

Bei der ersten Inbetriebnahme kann es zu Rauch- und Geruchserzeugung kommen. Hierbei handelt es sich nicht um eine Störung des Gerätes.

**Brandgefahr!** Gerät niemals auf leicht entflammaren Oberflächen aufstellen (z. B. Messeteppich)!

**Achtung:** Gerät niemals während des Betriebes berühren. Gehäuse erhitzt sich!

Vermeiden Sie es, das Gerät in kurzen Intervallen an- und auszuschalten (z. B. Sekundentakt), da ansonsten die Lebensdauer der Lampe erheblich reduziert werden würde.



**GESUNDHEITSRISIKO!**

**Blicken Sie niemals direkt in die Lichtquelle, da bei empfindlichen Menschen u. U. epileptische Anfälle ausgelöst werden können (gilt besonders für Epileptiker)!**

Kinder und Laien vom Gerät fern halten!

Das Gerät darf niemals unbeaufsichtigt betrieben werden!

**BESTIMMUNGSGEMÄ ßE VERWENDUNG**

Bei diesem Gerät handelt es sich um einen kopfbewegten Scheinwerfer, mit dem sich dekorative Lichteffekte erzeugen lassen. Dieses Produkt ist nur für den Anschluss an 230 V, 50 Hz Wechselspannung zugelassen und wurde ausschließlich zur Verwendung in Innenräumen konzipiert.

Dieses Gerät ist für professionelle Anwendungen, z. B. auf Bühnen, in Diskotheken, Theatern etc. vorgesehen.

Lichteffekte sind nicht für den Dauerbetrieb konzipiert. Denken Sie daran, dass konsequente Betriebspausen die Lebensdauer des Gerätes erhöhen.

Vermeiden Sie Erschütterungen und jegliche Gewaltanwendung bei der Installation oder Inbetriebnahme des Gerätes.

Das Gerät darf niemals am Projektorkopf angehoben werden, da ansonsten die Mechanik beschädigt werden könnte. Fassen Sie das Gerät immer an den Tragegriffen an.

Achten Sie bei der Wahl des Installationsortes darauf, dass das Gerät nicht zu großer Hitze, Feuchtigkeit und Staub ausgesetzt wird. Vergewissern Sie sich, dass keine Kabel frei herumliegen. Bitte achten Sie darauf, dass das Gerät nicht berührt oder umgestoßen werden kann. Sie gefährden Ihre eigene und die Sicherheit Dritter!

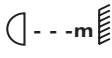
Das Gerät darf nicht in einer Umgebung eingesetzt oder gelagert werden, in der mit Spritzwasser, Regen, Feuchtigkeit oder Nebel zu rechnen ist. Feuchtigkeit oder sehr hohe Luftfeuchtigkeit kann die Isolation reduzieren und zu tödlichen Stromschlägen führen. Beim Einsatz von Nebelgeräten ist zu beachten, dass das Gerät nie direkt dem Nebelstrahl ausgesetzt ist und mindestens 0,5 m von einem Nebelgerät entfernt betrieben wird. Der Raum darf nur so stark mit Nebel gesättigt sein, dass eine gute Sichtweite von mindestens 10 m besteht.

Die Umgebungstemperatur muss zwischen -5° C und +45° C liegen. Halten Sie das Gerät von direkter Sonneneinstrahlung (auch beim Transport in geschlossenen Wägen) und Heizkörpern fern.

Die relative Luftfeuchte darf 50 % bei einer Umgebungstemperatur von 45° C nicht überschreiten.

Dieses Gerät darf nur in einer Höhenlage zwischen -20 und 2000 m über NN betrieben werden.

Verwenden Sie das Gerät nicht bei Gewitter. Überspannung könnte das Gerät zerstören. Das Gerät bei Gewitter allpolig vom Netz trennen (Netzstecker ziehen).

Das Bildzeichen  bezeichnet den Mindestabstand zu beleuchteten Gegenständen. Der Abstand zwischen Lichtaustritt und der zu beleuchteten Fläche darf diesen Wert nicht unterschreiten!

Das Gerät darf nur auf nicht brennbaren Oberflächen aufgestellt werden. Um eine gute Luftzirkulation zu gewährleisten, muss um das Gerät ein Freiraum von mindestens 50 cm eingehalten werden. Bitte beachten

Sie, dass wärmeempfindliche Gegenstände durch die emittierte Wärme verformt oder beschädigt werden können.

Achten Sie bei der Projektormontage, beim Projektorabbau und bei der Durchführung von Servicearbeiten darauf, dass der Bereich unterhalb des Montageortes abgesperrt ist.

Bei Überkopfmontage (Montagehöhe >100 cm) ist das Gerät immer mit einem geeigneten Sicherheitsfangseil zu sichern. Das Sicherheitsfangseil muss an den dafür vorgesehenen Befestigungspunkten eingehängt werden. Das Fangseil darf niemals an den Transportgriffen eingehängt werden!

Betreiben Sie das Gerät nur, nachdem Sie sich vergewissert haben, dass das Gehäuse fest verschlossen ist und alle nötigen Schrauben fest angezogen wurden.

Die Lampe darf niemals gezündet werden, wenn die Objektivlinse oder Gehäuseabdeckungen entfernt wurden, da bei Entladungslampen Explosionsgefahr besteht und eine hohe UV-Strahlung auftritt, die zu Verbrennungen führen kann.

Die maximale Umgebungstemperatur  $T_a = 45^\circ \text{C}$  darf niemals überschritten werden.

Nehmen Sie das Gerät erst in Betrieb, nachdem Sie sich mit seinen Funktionen vertraut gemacht haben. Lassen Sie das Gerät nicht von Personen bedienen, die sich nicht mit dem Gerät auskennen. Wenn Geräte nicht mehr korrekt funktionieren, ist das meist das Ergebnis von unfachmännischer Bedienung!

Soll das Gerät transportiert werden, verwenden Sie bitte die Originalverpackung, um Transportschäden zu vermeiden.

Beachten Sie bitte, dass eigenmächtige Veränderungen an dem Gerät aus Sicherheitsgründen verboten sind.

Der Serienbarcode darf niemals vom Gerät entfernt werden, da ansonsten der Garantieanspruch erlischt.

Wird das Gerät anders verwendet als in dieser Bedienungsanleitung beschrieben, kann dies zu Schäden am Produkt führen und der Garantieanspruch erlischt. Außerdem ist jede andere Verwendung mit Gefahren, wie z. B. Kurzschluss, Brand, elektrischem Schlag, Lampenexplosion, Abstürzen etc. verbunden.

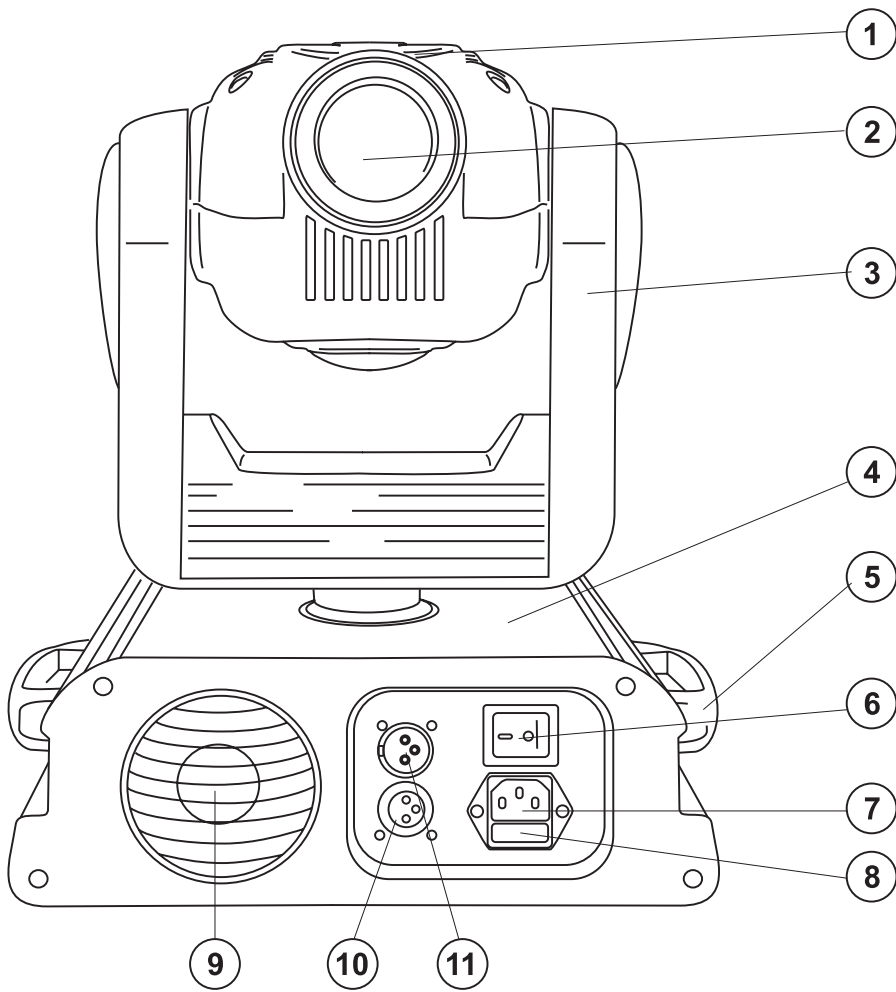
## GERÄTEBESCHREIBUNG

### Features

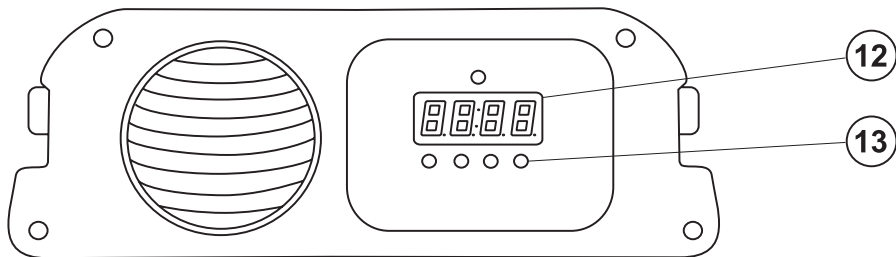
#### **Moving-Head mit rotierenden Gobos**

- Vielseitiger Moving-Head für eine Fülle von Beleuchtungs- und Dekorationsmöglichkeiten
- 7 dichroitische Farben plus weiß
- 7 rotierende Metall-Gobos plus offen
- Alle Gobos sind untereinander austauschbar
- Manueller Fokus
- Strobe-Effekt mit 1-13 Blitzen pro Sekunde
- Exakte Positionierung innerhalb  $360^\circ$  Pan und  $250^\circ$  Tilt
- 4-stellige LED-Anzeige für Startadresse
- Geringe Betriebskosten durch günstige, langlebige EHJ 24 V/250 W G-6,35 Halogenlampe

Geräteübersicht



- (1) Projektorkopf
- (2) Objektivlinse
- (3) Projektorarm
- (4) Base
- (5) Tragegriff
- (6) Netzschalter
- (7) Netzanschluss
- (8) Sicherungshalter
- (9) Lüfter
- (10) DMX-Eingangsbuchse
- (11) DMX-Ausgangsbuchse



- (12) Display
- (13) Funktlostasten



## INSTALLATION

### Lampeninstallation/Lampenwechsel



#### **LEBENSGEFAHR!**

Lampe nur bei ausgeschaltetem Gerät einsetzen!  
Netzstecker ziehen!

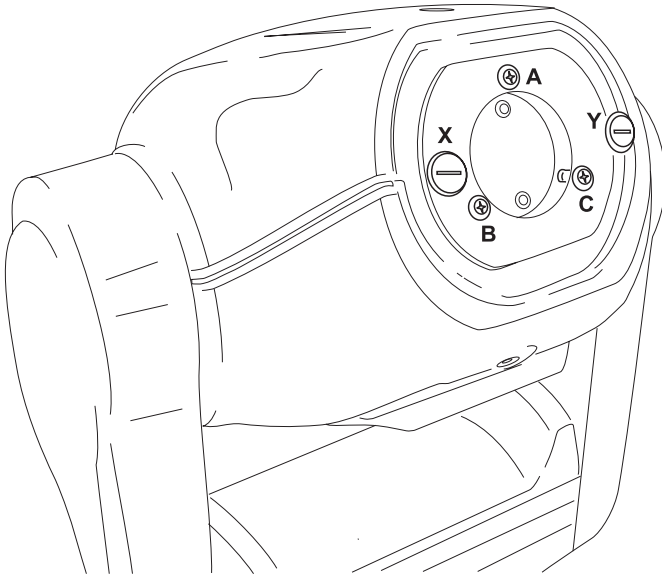
Zur Installation benötigen Sie eine EHJ 24 V/250 W G-6,35 Lampe.



#### **ACHTUNG!**

Die Lampe muss gewechselt werden, wenn diese beschädigt ist  
oder sich durch Wärme verformt hat!

Die verwendete Lampe erreicht Temperaturen von bis zu 600° C.



Vor dem Wechseln der Lampe diese unbedingt erst abkühlen lassen (ca. 10 Minuten) und das Gerät allpolig von der Netzspannung trennen (Netzstecker ziehen).

Vermeiden Sie es, den Glaskörper mit bloßen Händen zu berühren. Beachten Sie auch unbedingt die Hinweise des Lampenherstellers.

Setzen Sie keine Lampen mit einer höheren Leistungsangabe ein. Lampen mit einer höheren Leistung entwickeln höhere Temperaturen, für die das Gerät nicht ausgelegt ist. Bei Zuwiderhandlungen erlischt die Garantie.

#### **Vorgehensweise:**

**Schritt 1:** Lösen Sie die Befestigungsschrauben X, Y des Lampensystems und entnehmen Sie dieses vorsichtig aus dem Gehäuse.

**Schritt 2:** Wird eine defekte Lampe ausgetauscht, entfernen Sie zunächst die defekte Lampe aus dem Lampenhalter.

**Schritt 3:** Setzen Sie die Lampe vorsichtig in den Lampenhalter ein.

**Schritt 4:** Führen Sie das Lampensystem wieder in das Gehäuse ein und ziehen Sie die Befestigungsschrauben fest.

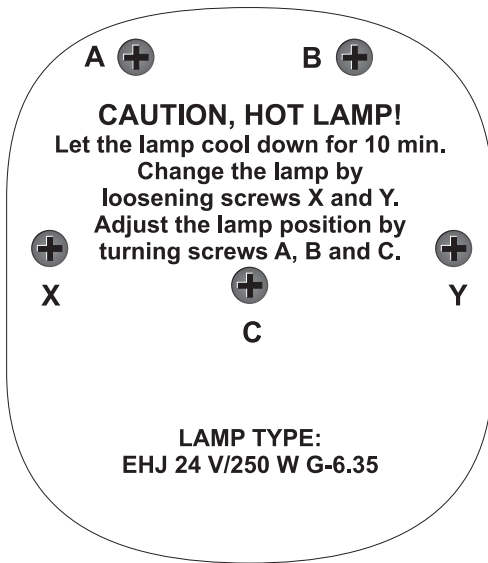
**Schritt 5:** Justieren Sie die Lampe wie unter Lampenjustierung beschrieben.



Schalten Sie das Gerät niemals ein, ohne vorher die Abdeckung geschlossen zu haben!

## Lampenjustierung

Der Lampenhalter des Gerätes wird ab Werk justiert. Da sich die zu verwendenden Lampen von Hersteller zu Hersteller unterscheiden, kann es u. U. notwendig sein, die Position des Lampenhalters nachzujustieren.




Zünden Sie die Lampe, öffnen Sie den Shutter und die Iris, stellen Sie die Dimmerintensität auf 100 % und fokussieren Sie den Lichtstrahl auf einer ebenen Oberfläche (Wand). Zentrieren Sie den "Hot Spot" (das ist der hellste Teil des Lichtstrahls) durch Drehen der Schrauben "A, B, C". Drehen Sie immer nur an einer Schraube, um den Hot Spot diagonal über die Projektion zu bewegen. Wenn Sie keinen Hot Spot entdecken können, justieren Sie die Lampe so lange, bis das Licht gleichmäßig verteilt ist.

Wenn der Hot Spot zu hell erscheint, können Sie dessen Intensität abschwächen, indem Sie die Lampe näher zum Reflektor hinbewegen. Drehen Sie dazu alle drei Schrauben "A, B, C" um 45° im Uhrzeigersinn, bis das Licht gleichmäßig verteilt ist.

Wenn das Licht am äußeren Rand des Strahls heller erscheint als in der Mitte, befindet sich die Lampe zu nah am Reflektor. Bewegen Sie in diesem Fall die Lampe vom Reflektor weg. Drehen Sie dazu alle drei Schrauben "A, B, C" um 45° gegen den Uhrzeigersinn, bis das Licht gleichmäßig verteilt ist und der Strahl hell genug erscheint.

## Einsetzen/Austauschen von Gobos

	<b>LEBENSGEFAHR!</b> Gobos nur bei ausgeschaltetem Gerät austauschen Netzstecker ziehen!	
---	--	---

Wenn Gobos ausgetauscht werden sollen, gehen Sie wie folgt vor:

	<b>ACHTUNG!</b> Niemals die Schrauben der rotierenden Gobos lösen, da ansonsten die Kugellager geöffnet werden!	
---	---	---

Entfernen Sie den Sprengling mit einem geeigneten Werkzeug. Entnehmen Sie das Gobo und setzen Sie das neue Gobo ein. Drücken Sie den Sprengling zusammen und setzen Sie ihn vor das Gobo.

## Projektormontage

	<b>LEBENSGEFAHR!</b> Bei der Installation sind insbesondere die Bestimmungen der BGV C1 (vormals VBG 70) und EN 60598-2-17 zu beachten! Die Installation darf nur vom autorisierten Fachhandel ausgeführt werden!
---	--

Die Aufhängevorrichtungen des Projektors muss so gebaut und bemessen sein, dass sie 1 Stunde lang ohne dauernde schädliche Deformierung das 10-fache der Nutzlast aushalten kann.

Die Installation muss immer mit einer zweiten, unabhängigen Aufhängung, z. B. einem geeigneten Fangnetz, erfolgen. Diese zweite Aufhängung muss so beschaffen und angebracht sein, dass im Fehlerfall der Hauptaufhängung kein Teil der Installation herabfallen kann.

Während des Auf-, Um- und Abbaus ist der unnötige Aufenthalt im Bereich von Bewegungsflächen, auf Beleuchterbrücken, unter hochgelegenen Arbeitsplätzen sowie an sonstigen Gefahrenbereichen verboten.

Der Unternehmer hat dafür zu sorgen, dass sicherheitstechnische und maschinentechnische Einrichtungen vor der ersten Inbetriebnahme und nach wesentlichen Änderungen vor der Wiederinbetriebnahme durch Sachverständige geprüft werden.

Der Unternehmer hat dafür zu sorgen, dass sicherheitstechnische und maschinentechnische Einrichtungen mindestens alle vier Jahre durch einen Sachverständigen im Umfang der Abnahmeprüfung geprüft werden.

Der Unternehmer hat dafür zu sorgen, dass sicherheitstechnische und maschinentechnische Einrichtungen mindestens einmal jährlich durch einen Sachkundigen geprüft werden.

**Vorgehensweise:**

Der Projektor sollte idealerweise außerhalb des Aufenthaltsbereiches von Personen installiert werden.

**WICHTIG! ÜBERKOPFMONTAGE ERFORDERT EIN HOHES MAß AN ERFAHRUNG.** Dies beinhaltet (aber beschränkt sich nicht allein auf) Berechnungen zur Definition der Tragfähigkeit, verwendetes Installationsmaterial und regelmäßige Sicherheitsinspektionen des verwendeten Materials und des Projektors. Versuchen Sie niemals, die Installation selbst vorzunehmen, wenn Sie nicht über eine solche Qualifikation verfügen, sondern beauftragen Sie einen professionellen Installateur. Unsachgemäße Installationen können zu Verletzungen und/oder zur Beschädigung von Eigentum führen.

Der Projektor muss außerhalb des Handbereichs von Personen installiert werden.

Wenn der Projektor von der Decke oder hochliegenden Trägern etc. abgehängt werden soll, muss immer mit Traversensystemen gearbeitet werden. Der Projektor darf niemals frei schwingend im Raum befestigt werden.

**Achtung:** Projektoren können beim Herabstürzen erhebliche Verletzungen verursachen! Wenn Sie Zweifel an der Sicherheit einer möglichen Installationsform haben, installieren Sie den Projektor NICHT!

Vergewissern Sie sich vor der Montage, dass die Montagefläche mindestens die 10-fache Punktbelastung des Eigengewichtes des Projektors aushalten kann.



**BRANDGEFAHR!**

Achten Sie bei der Installation des Gerätes bitte darauf, dass sich im Abstand von mind. 0,5 m keine leicht entflammaren Materialien (Deko, etc.) befinden.



**ACHTUNG!**

Montieren Sie den Projektor ausschließlich über zwei geeignete Haken. Bitte beachten Sie auch die Installationshinweise auf der Unterseite der Base. Achten Sie darauf, dass das Gerät sicher befestigt wird. Vergewissern Sie sich, dass die Verankerung stabil ist.



Das Gerät kann direkt auf den Boden gestellt werden oder in jeder möglichen Position im Trussing installiert werden, ohne seine funktionellen Eigenschaften zu verändern.

Die Projektorbase lässt sich auf zwei verschiedene Arten montieren.

Sichern Sie den Projektor bei Überkopfmontage (Montagehöhe >100 cm) immer mit einem Sicherheitsfangseil, das mindestens für das 12-fache Gewicht des Gerätes ausgelegt ist. Es dürfen nur Fangseile mit Schnellverschlussgliedern verwendet werden. Hängen Sie das Sicherheitsfangseil in die dafür vorgesehene Befestigungsöse ein und führen Sie es über die Traverse bzw. einen sicheren Befestigungspunkt. Hängen Sie das Ende in dem Schnellverschlussglied ein und ziehen Sie die Sicherungsmutter gut fest.

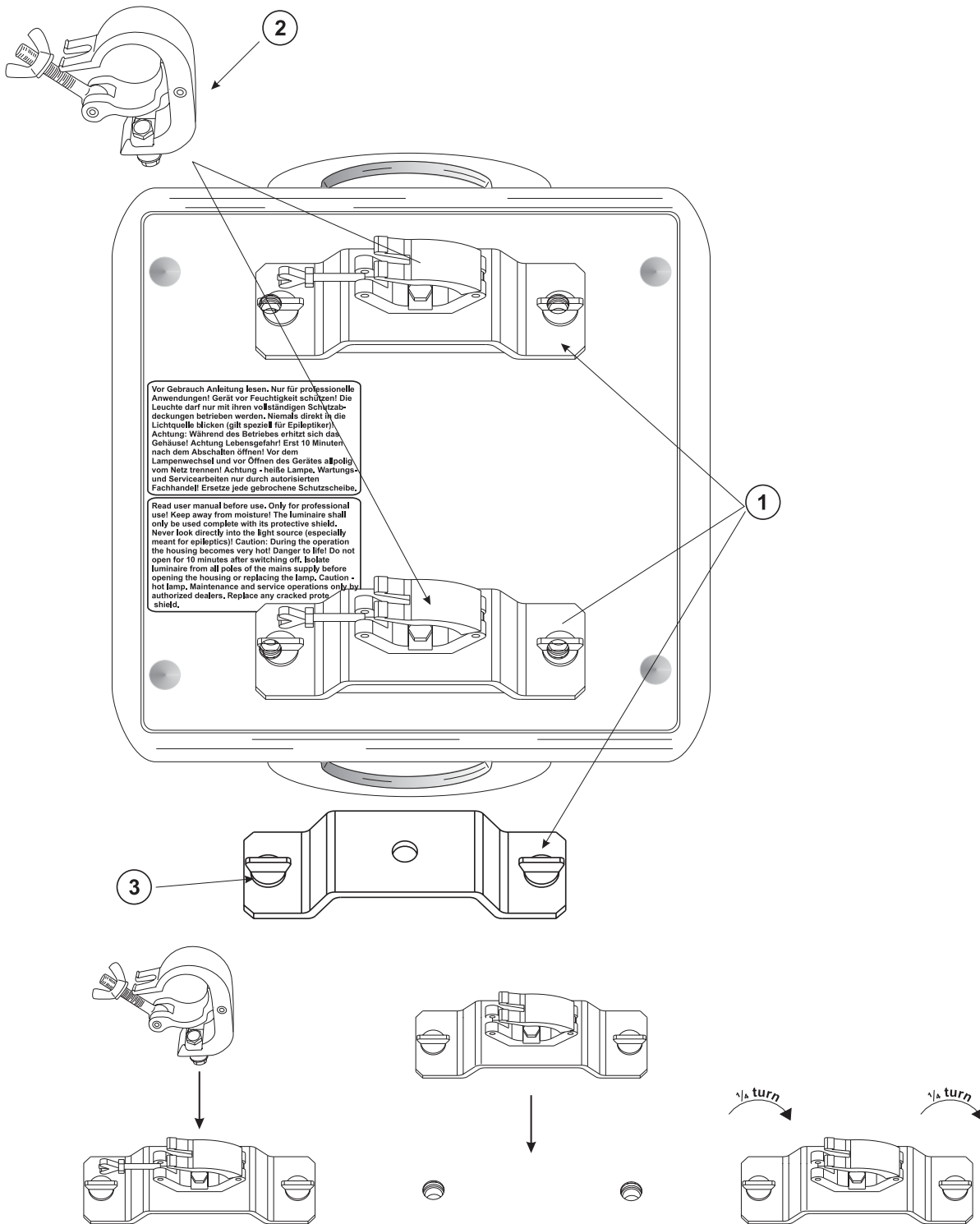
Der maximale Fallabstand darf 20 cm nicht überschreiten.

Ein Sicherungsseil, das einmal der Belastung durch Absturz ausgesetzt war oder beschädigt ist, darf nicht mehr als Sicherungsseil eingesetzt werden.



**LEBENSGEFAHR!**

Vor der ersten Inbetriebnahme muss die Einrichtung durch einen Sachverständigen geprüft werden!



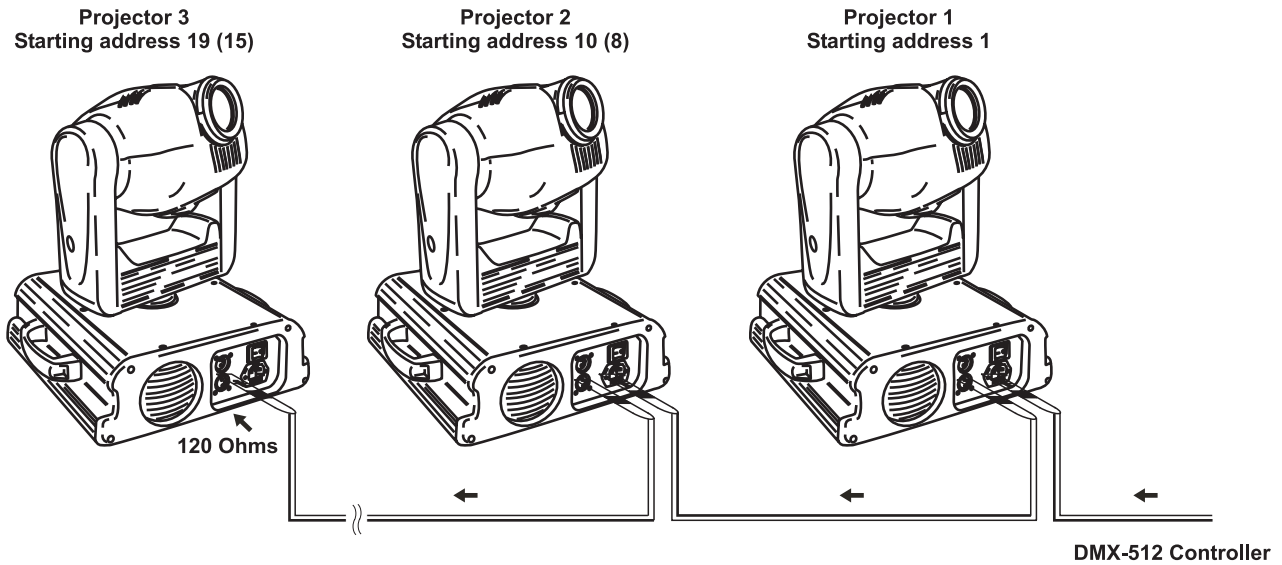
- (1) Omega-Halter
- (2) Haken
- (3) Schnellverschluss

Verschrauben Sie je einen Haken über eine M12 Schraube und Mutter mit den Omega-Haltern. Führen Sie die beiden Schnellverschlüsse des ersten Omega-Halters in die dafür vorgesehenen Öffnungen an der Geräteunterseite ein. Drehen Sie die Schnellverschlüsse im Uhrzeigersinn bis zum Anschlag fest. Installieren Sie den zweiten Omega-Halter.



**LEBENSGEFAHR!**  
Vor der ersten Inbetriebnahme muss die Einrichtung durch einen Sachverständigen geprüft werden!

## Anschluss an den DMX-512 Controller / Verbindung Projektor - Projektor



**Achten Sie darauf, dass die Adern der Datenleitung an keiner Stelle miteinander in Kontakt treten. Die Geräte werden ansonsten nicht bzw. nicht korrekt funktionieren.**

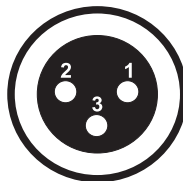


Die Verbindung zwischen Controller und Projektor sowie zwischen den einzelnen Geräten muss mit einem zweipoligen geschirmten Kabel erfolgen. Die Steckverbindung geht über 3-polige XLR-Stecker und -Kupplungen.

### Belegung der XLR-Verbindung:

#### DMX-Ausgang

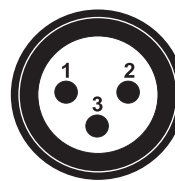
XLR-Einbaubuchse:



1: Masse  
2: Signal (-)  
3: Signal (+)

#### DMX-Eingang

XLR-Einbaustecker:



1: Masse  
2: Signal (-)  
3: Signal (+)

Wenn Sie Controller mit dieser XLR-Belegung verwenden, können Sie den DMX-Ausgang des Controllers direkt mit dem DMX-Eingang des ersten Gerätes der DMX-Kette verbinden. Sollen DMX-Controller mit anderen XLR-Ausgängen angeschlossen werden, müssen Adapterkabel verwendet werden.

### Aufbau einer seriellen DMX-Kette:


Schließen Sie den DMX-Ausgang des ersten Gerätes der Kette an den DMX-Eingang des nächsten Gerätes an. Verbinden Sie immer einen Ausgang mit dem Eingang des nächsten Gerätes bis alle Geräte angeschlossen sind.

**Achtung:** Am letzten Projektor muss die DMX-Leitung durch einen Abschlusswiderstand abgeschlossen werden. Dazu wird ein 120  $\Omega$  Widerstand in einen XLR-Stecker zwischen Signal (-) und Signal (+) eingelötet und in den DMX-Ausgang am letzten Gerät gesteckt.

## Anschluss ans Netz

Schließen Sie das Gerät über die beiliegende Netzanschlussleitung ans Netz an.

**Die Belegung der Anschlussleitungen ist wie folgt:**

Leitung	Pin	International
Braun	Außenleiter	L
Blau	Neutralleiter	N
Gelb/Grün	Schutzleiter	

Der Schutzleiter muss unbedingt angeschlossen werden!

Wenn das Gerät direkt an das örtliche Stromnetz angeschlossen wird, muss eine Trennvorrichtung mit mindestens 3 mm Kontaktöffnung an jedem Pol in die festverlegte elektrische Installation eingebaut werden.

Das Gerät darf nur an eine Elektroinstallation angeschlossen werden, die den VDE-Bestimmungen DIN VDE 0100 entspricht. Die Hausinstallation muss mit einem Fehlerstromschutzschalter (RCD) mit 30 mA Bemessungsdifferenzstrom ausgestattet sein.

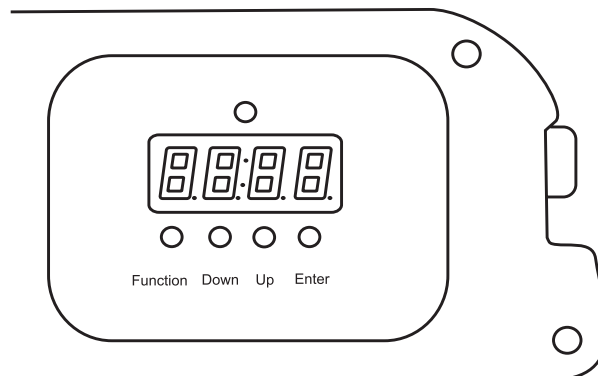
Lichteffekte dürfen nicht über Dimmerpacks geschaltet werden.

## BEDIENUNG

Wenn Sie das Gerät an die Spannungsversorgung angeschlossen haben, nimmt der TMH-250 EHJ den Betrieb auf. Während des Reset justieren sich die Motoren aus und das Gerät danach betriebsbereit.

Stellen Sie den Fokus durch Drehen der der Fokus-Schraube neben der Objektivlinse ein, um die Projektion scharf zu stellen.

## Anzeige und Funktionstasten



- Drücken Sie die Funktion-Taste und wählen Sie die Funktionen **F1 –F4**.

### **F1 - PAN-Umkehrung**

Mit dieser Funktion lässt sich die PAN-Bewegung umkehren.

- Drücken Sie die Funktion-Taste und wählen Sie **“F1”**.
- Drücken Sie die Up-Taste zur Auswahl von **“y”** wenn Sie diese Funktion aktivieren möchten oder die Down-Taste zur Auswahl von **“n”** wenn nicht.

### **F2 - TILT-Umkehrung**

Mit dieser Funktion lässt sich die TILT-Bewegung umkehren.

- Drücken Sie die Funktion-Taste und wählen Sie **“F2”**.
- Drücken Sie die Up-Taste zur Auswahl von **“y”** wenn Sie diese Funktion aktivieren möchten oder die Down-Taste zur Auswahl von **“n”** wenn nicht.

### **F3 - 16 Bit-Betrieb**

Mit dieser Funktion lässt sich die Projektorbewegung auf 16 Bit reduzieren.

- Drücken Sie die Funktion-Taste und wählen Sie **“F3”**.
- Drücken Sie die Up-Taste zur Auswahl von **“y”** wenn Sie diese Funktion aktivieren möchten oder die Down-Taste zur Auswahl von **“n”** wenn nicht.

### **F4 - Demo-Betrieb**

Der TMH-250 EHJ lässt sich im Demo-Betrieb ohne Controller einsetzen.

Trennen Sie dazu den TMH-250 EHJ vom Controller und rufen Sie das vorprogrammierte Programm (F4) auf:

- Drücken Sie die Funktion-Taste und wählen Sie **„F4“**.
- Drücken Sie die Up-Taste zur Auswahl von **“y”** wenn Sie diese Funktion aktivieren möchten oder die Down-Taste zur Auswahl von **“n”** wenn nicht.

## **DMX-gesteuerter Betrieb**

Über Ihren DMX-Controller können Sie die einzelnen Geräte individuell ansteuern. Dabei hat jeder DMX-Kanal eine andere Belegung mit verschiedenen Eigenschaften.

## **Adressierung des Projektors**

Über das Control Board können Sie die DMX Startadresse definieren. Die Startadresse ist der erste Kanal, auf den der Projektor auf Signale vom Controller reagiert.

Bitte vergewissern Sie sich, dass sich die Steuerkanäle nicht mit anderen Geräten überlappen, damit der TMH-250 EHJ korrekt und unabhängig von anderen Geräten in der DMX-Verbindung funktioniert.

Werden mehrere TMH-250 EHJ auf eine Adresse definiert, arbeiten sie synchron.

Drücken Sie die Up/Down-Tasten, um die gewünschte Startadresse einzustellen.

### **Ansteuerung:**

Nachdem Sie die Startadresse definiert haben, können Sie den TMH-250 EHJ über Ihren Controller ansteuern.

### **Bitte beachten Sie:**

Schalten Sie den TMH-250 EHJ ein. Das Gerät prüft, ob DMX-512 Daten empfangen werden oder nicht. Wenn Daten empfangen werden, blinkt die Kontroll-LED. Werden keine Daten empfangen, leuchtet die Kontroll-LED permanent.

Die Meldung erscheint

-wenn kein 3-poliges XLR-Kabel (DMX Signalkabel vom Controller) in die DMX-Eingangsbuchse des TMH-250 EHJ gesteckt wurde.

-wenn der Controller ausgeschaltet oder defekt ist.

-das Kabel oder der Stecker defekt ist oder das Signalkabel nicht richtig eingesteckt ist.

**Achtung:** Am letzten Projektor muss die DMX-Leitung durch einen 120  $\Omega$ . Widerstand abgeschlossen werden damit die Geräte korrekt funktionieren.



## DMX-Protokoll

### Steuerkanal 1 - Horizontale Bewegung (Pan) (innerhalb 360°)

Wenn Sie den Regler verschieben, bewegen Sie den Kopf horizontal (PAN).

Allmähliches Einstellen des Kopfes bei langsamen Schieben des Reglers (0-255, 128-Mitte).

Der Kopf kann an jeder gewünschten Einstellung angehalten werden.

### Steuerkanal 2 - Vertikale Bewegung (Tilt) (innerhalb 250°)

Wenn Sie den Regler verschieben, bewegen Sie den Kopf vertikal (TILT).

Allmähliches Einstellen des Kopfes bei langsamen Schieben des Reglers (0-255, 128-Mitte).

Der Kopf kann an jeder gewünschten Einstellung angehalten werden.

### Steuerkanal 3 - Farbrad

Lineare Farbänderung gemäß der Bewegung des Reglers.

Decimal	Hexad.	Percentage	S/F	Eigenschaft
0	16	00 10	0% 6%	S Offen/weiß
17	33	11 21	7% 13%	S Pink
34	50	22 32	13% 20%	S Blau
51	67	33 43	20% 26%	S Orange
68	84	44 54	27% 33%	S Grün
85	101	55 65	33% 40%	S Violett
102	118	66 76	40% 46%	S Gelb
119	135	77 87	47% 53%	S Rot
136	255	88 FF	53% 100%	F Rainboweffekt mit zunehmender Geschwindigkeit

### Steuerkanal 4 - Indizieren der rotierenden Gobos, Goborotation

Decimal	Hexad.	Percentage	S/F	Eigenschaft
0	4	00 04	0% 2%	S Keine Rotation
5	120	05 78	2% 47%	F Goborotation vorwärts mit zunehmender Geschwindigkeit
121	139	79 8B	47% 55%	S Keine Rotation
140	255	8C FF	55% 100%	F Goborotation rückwärts mit zunehmender Geschwindigkeit

### Steuerkanal 5 - Rotierendes Goborad

Decimal	Hexad.	Percentage	S/F	Eigenschaft
0	13	00 0D	0% 5%	S Offen
32	63	20 3F	13% 25%	S Gobo 1
64	95	40 5F	25% 37%	S Gobo 2
96	127	60 7F	38% 50%	S Gobo 3
128	159	80 9F	50% 62%	S Gobo 4
160	191	A0 BF	63% 75%	S Gobo 5
192	223	C0 DF	75% 87%	S Gobo 6
224	255	E0 FF	88% 100%	S Gobo 7

### Steuerkanal 6 - Shutter, Strobe

Decimal	Hexad.	Percentage	S/F	Eigenschaft
0	2	00 02	0% 1%	S Shutter geschlossen
3	29	03 1D	1% 11%	F Dimmer (Shutter offen)
30	250	1E FA	12% 98%	F Strobe-Effekt mit zunehmender Geschwindigkeit (max. 13 Blitze/Sekunde)
251	255	FB FF	98% 100%	S Keine Funktion (Shutter offen)

### Steuerkanal 7 - Dimmerintensität

Decimal	Hexad.	Percentage	S/F	Eigenschaft
0	255	0 FF	0% 100%	F Allmähliche Einstellung der Dimmerintensität von 100 bis 0 %

### Steuerkanal 8 - Pan-Bewegung mit 16 Bit-Auflösung

### Steuerkanal 9 - Tilt-Bewegung mit 16 Bit-Auflösung



## REINIGUNG UND WARTUNG

Der Unternehmer hat dafür zu sorgen, dass sicherheitstechnische und maschinentechnische Einrichtungen mindestens alle vier Jahre durch einen Sachverständigen im Umfang der Abnahmeprüfung geprüft werden.

Der Unternehmer hat dafür zu sorgen, dass sicherheitstechnische und maschinentechnische Einrichtungen mindestens einmal jährlich durch einen Sachkundigen geprüft werden.

Dabei muss unter anderem auf folgende Punkte besonders geachtet werden:

- 1) Alle Schrauben, mit denen das Gerät oder Geräteteile montiert sind, müssen fest sitzen und dürfen nicht korrodiert sein.
- 2) An Gehäuse, Befestigungen und Montageort (Decke, Abhängung, Traverse) dürfen keine Verformungen sichtbar sein.
- 3) Mechanisch bewegte Teile wie Achsen, Ösen u. Ä. dürfen keinerlei Verschleißspuren zeigen (z.B. Materialabrieb oder Beschädigungen) und dürfen sich nicht unwuchtig drehen.
- 4) Die elektrischen Anschlussleitungen dürfen keinerlei Beschädigungen, Materialalterung (z.B. poröse Leitungen) oder Ablagerungen aufweisen. Weitere, auf den jeweiligen Einsatzort und die Nutzung abgestimmte Vorschriften werden vom sachkundigen Installateur beachtet und Sicherheitsmängel behoben.



### **LEBENSGEFAHR!**

**Vor Wartungsarbeiten unbedingt allpolig vom Netz trennen!**

Das Gerät sollte regelmäßig von Verunreinigungen wie Staub usw. gereinigt werden. Verwenden Sie zur Reinigung ein fusselfreies, angefeuchtetes Tuch. Auf keinen Fall Alkohol oder irgendwelche Lösungsmittel zur Reinigung verwenden!



### **ACHTUNG!**

**Die Linse muss gewechselt werden, wenn diese sichtbar beschädigt ist, so dass ihre Wirksamkeit beeinträchtigt ist, z. B. durch Sprünge oder tiefe Kratzer!**

Die Objektivlinse sollte wöchentlich gereinigt werden, da sich sehr schnell Nebelfluidrückstände absetzen, die die Leuchtkraft des Gerätes erheblich reduzieren. Den Lüfter monatlich reinigen.

Die Gobos können mit einer weichen Bürste gereinigt werden. Reinigen Sie das Innere des Projektors mindestens einmal im Jahr mit einem Staubsauger oder einer Luftbürste.

Die dichroitischen Farbfilter, das Goborad und die Innenlinsen sollten monatlich gereinigt werden.

Im Geräteinneren befinden sich außer der Lampe und der Sicherung keine zu wartenden Teile. Wartungs- und Servicearbeiten sind ausschließlich dem autorisierten Fachhandel vorbehalten!

Bitte beachten Sie auch die Hinweise unter "Lampeninstallation/Lampenwechsel".

## Sicherungswechsel

Beim Ausfall der Lampe kann die Feinsicherung des Gerätes durchbrennen. Wenn die Feinsicherung des Gerätes defekt ist, darf diese nur durch eine Sicherung gleichen Typs ersetzt werden.

**Vor dem Sicherungswechsel ist das Gerät allpolig von der Netzspannung zu trennen (Netzstecker ziehen).**

### Vorgehensweise:

- Schritt 1:** Öffnen Sie den Sicherungshalter an der Geräterückseite mit einem passenden Schraubendreher.
- Schritt 2:** Entfernen Sie die defekte Sicherung aus dem Sicherungshalter.
- Schritt 3:** Setzen Sie die neue Sicherung in den Sicherungshalter ein.
- Schritt 4:** Setzen Sie den Sicherungshalter wieder im Gehäuse ein.

Sollten einmal Ersatzteile benötigt werden, verwenden Sie bitte nur Originalersatzteile.

Wenn die Anschlussleitung dieses Gerätes beschädigt wird, muss sie durch eine besondere Anschlussleitung ersetzt werden, die von Ihrem Fachhändler erhältlich ist.

Sollten Sie noch weitere Fragen haben, steht Ihnen Ihr Fachhändler jederzeit gerne zur Verfügung.

## TECHNISCHE DATEN

Spannungsversorgung:	230 V AC, 50 Hz ~
Gesamtanschlusswert:	335 W
DMX-Steuerkanäle:	7/9
DMX 512-Anschluss:	3-pol. XLR
Blitzrate:	13 Hz
Farbrad:	7 dichroitische Farben und offen
Rotierendes Goborad:	7 Gobos und offen
Max. Schwenkbewegung (PAN):	360°
Max. Kippbewegung (TILT):	250°
Länge der Grundfläche:	300 mm
Breite der Aufhängung:	300 mm
Höhe (Kopf horizontal):	420 mm
Gewicht (netto):	12,5 kg
Maximale Umgebungstemperatur T <sub>a</sub> :	45° C
Maximale Leuchtentemperatur im Beharrungszustand T <sub>B</sub> :	80° C
Mindestabstand zu entflammaren Oberflächen:	0.5 m
Mindestabstand zum angestrahlten Objekt:	0.5 m
Sicherung:	F 4 A, 250 V
<b>Zubehör:</b>	
OMNILUX EHJ 24V/250W G-6.35 50h 3000K	Best.-Nr. 88289005
GE EHJ A1/223 24V/250W G-6,35 50h	Best.-Nr. 88289000
OSRAM EHJ 64655HLX A1/223 24V/250W G-6,35	Best.-Nr. 88289010
EUROLITE DMX Operator 192 Kanal	Best.-Nr. 70064520
EUROLITE DMX Scan Control 192 Kanal	Best.-Nr. 70064525
Wizard-512 USB DMX-Software + Interface	Best.-Nr. 51860102
Wizard-1024 USB DMX-Software + Interface	Best.-Nr. 51860110
FUTURELIGHT DES-3 Abschlusstecker 3-pol	Best.-Nr. 51834001

**Bitte beachten Sie: Technische Änderungen ohne vorherige Ankündigung und Irrtum vorbehalten.  
30.05.2006 ©**

## USER MANUAL

# eurolite®

## TMH-250 EHJ Moving-Head



### CAUTION!

Keep this device away from rain and moisture!  
Unplug mains lead before opening the housing!

For your own safety, please read this user manual carefully before you initial start-up.

Every person involved with the installation, operation and maintenance of this device has to

- be qualified
- follow the instructions of this manual
- consider this manual to be part of the total product
- keep this manual for the entire service life of the product
- pass this manual on to every further owner or user of the product
- download the latest version of the user manual from the Internet

## INTRODUCTION

Thank you for having chosen a EUROLITE TMH-250 EHJ. You will see you have acquired a powerful and versatile device.

Unpack your TMH-250 EHJ.

## SAFETY INSTRUCTIONS



### CAUTION!

Be careful with your operations. With a dangerous voltage you can suffer a dangerous electric shock when touching the wires!

This device has left our premises in absolutely perfect condition. In order to maintain this condition and to ensure a safe operation, it is absolutely necessary for the user to follow the safety instructions and warning notes written in this user manual.



### Important:

*Damages caused by the disregard of this user manual are not subject to warranty. The dealer will not accept liability for any resulting defects or problems.*

If the device has been exposed to drastic temperature fluctuation (e.g. after transportation), do not switch it on immediately. The arising condensation water might damage your device. Leave the device switched off until it has reached room temperature.

Please make sure that there are no obvious transport damages. Should you notice any damages on the A/C connection cable or on the casing, do not take the device into operation and immediately consult your local dealer.

This device falls under protection-class I. The power plug must only be plugged into a protection class I outlet. The voltage and frequency must exactly be the same as stated on the device. Wrong voltages or power outlets can lead to the destruction of the device and to mortal electrical shock.

Always plug in the power plug last. The power plug must always be inserted without force. Make sure that the plug is tightly connected with the outlet.

Never let the power-cord come into contact with other cables! Handle the power-cord and all connections with the mains with particular caution! Never touch them with wet hands, as this could lead to mortal electrical shock.

Never modify, bend, strain mechanically, put pressure on, pull or heat up the power cord. Never operate next to sources of heat or cold. Disregard can lead to power cord damages, fire or mortal electrical shock.

The cable insert or the female part in the device must never be strained. There must always be sufficient cable to the device. Otherwise, the cable may be damaged which may lead to mortal damage.

Make sure that the power-cord is never crimped or damaged by sharp edges. Check the device and the power-cord from time to time.

If extension cords are used, make sure that the core diameter is sufficient for the required power consumption of the device. All warnings concerning the power cords are also valid for possible extension cords.

Always disconnect from the mains, when the device is not in use or before cleaning it. Only handle the power-cord by the plug. Never pull out the plug by tugging the power-cord. Otherwise, the cable or plug can be damaged leading to mortal electrical shock. If the power plug or the power switch is not accessible, the device must be disconnected via the mains.

If the power plug or the device is dusty, the device must be taken out of operation, disconnected and then be cleaned with a dry cloth. Dust can reduce the insulation which may lead to mortal electrical shock. More severe dirt in and at the device should only be removed by a specialist.

There must never enter any liquid into power outlets, extension cords or any holes in the housing of the device. If you suppose that also a minimal amount of liquid may have entered the device, it must immediately be disconnected. This is also valid, if the device was exposed to high humidity. Also if the device is still running, the device must be checked by a specialist if the liquid has reduced any insulation. Reduced insulation can cause mortal electrical shock.

There must never be any objects entering into the device. This is especially valid for metal parts. If any metal parts like staples or coarse metal chips enter into the device, the device must be taken out of operation and disconnected immediately. Malfunction or short-circuits caused by metal parts may cause mortal injuries.

During the initial start-up some smoke or smell may arise. This is a normal process and does not necessarily mean that the device is defective.

**Danger of burning!** Never install the device on a highly flammable surfaces (e.g. fair carpet)!

**Caution:** During the operation, the housing becomes very hot.

Do not switch the device on and off in short intervals as this would reduce the lamp's life.



### HEALTH HAZARD!

Never look directly into the light source, as sensitive persons may suffer an epileptic shock (especially meant for epileptics)!

Keep away children and amateurs!

Never leave this device running unattended.

## OPERATING DETERMINATIONS

This device is a moving-head spot for creating decorative effects. This product is only allowed to be operated with an alternating current of 230 V, 50 Hz and was designed for indoor use only.

This device is designed for professional use, e.g. on stages, in discotheques, theatres etc.

Lighting effects are not designed for permanent operation. Consistent operation breaks will ensure that the device will serve you for a long time without defects.

Do not shake the device. Avoid brute force when installing or operating the device.

Never lift the fixture by holding it at the projector-head, as the mechanics may be damaged. Always hold the fixture at the transport handles.

When choosing the installation-spot, please make sure that the device is not exposed to extreme heat, moisture or dust. There should not be any cables lying around. Please make sure that the unit cannot be touched or bumped. You endanger your own and the safety of others!

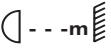
This device must never be operated or stockpiled in surroundings where splash water, rain, moisture or fog may harm the device. Moisture or very high humidity can reduce the insulation and lead to mortal electrical shocks. When using smoke machines, make sure that the device is never exposed to the direct smoke jet and is installed in a distance of 0.5 meters between smoke machine and device. The room must only be saturated with an amount of smoke that the visibility will always be more than 10 meters.

The ambient temperature must always be between  $-5^{\circ}\text{C}$  and  $+45^{\circ}\text{C}$ . Keep away from direct insulation (particularly in cars) and heaters.

The relative humidity must not exceed 50 % with an ambient temperature of  $45^{\circ}\text{C}$ .

This device must only be operated in an altitude between -20 and 2000 m over NN.

Never use the device during thunderstorms. Over voltage could destroy the device. Always disconnect the device during thunderstorms.

The symbol  determines the minimum distance from lighted objects. The minimum distance between light-output and the illuminated surface must be more than this value.

The device must only be installed on a non-flammable surface. In order to safeguard sufficient ventilation, leave 50 cm of free space around the device. Please note that heat-sensitive objects may be deformed or damaged by the emitted heat.

Make sure that the area below the installation place is blocked when rigging, derigging or servicing the fixture.

For overhead use (mounting height  $>100\text{ cm}$ ), always fix the fixture with an appropriate safety-rope. Fix the safety-rope at the correct fixation points only. The safety-rope must never be fixed at the transport handles!

Only operate the fixture after having checked that the housing is firmly closed and all screws are tightly fastened.

The lamp must never be ignited if the objective-lens or any housing-cover is open, as discharge lamps may explode and emit a high ultraviolet radiation, which may cause burns.

The maximum ambient temperature  $T_a = 45^\circ \text{C}$  must never be exceeded.

Operate the device only after having familiarized with its functions. Do not permit operation by persons not qualified for operating the device. Most damages are the result of unprofessional operation!

Please use the original packaging if the device is to be transported.

Please consider that unauthorized modifications on the device are forbidden due to safety reasons!

Never remove the serial barcode from the device as this would make the guarantee void.

If this device will be operated in any way different to the one described in this manual, the product may suffer damages and the guarantee becomes void. Furthermore, any other operation may lead to dangers like short-circuit, burns, electric shock, lamp explosion, crash etc.

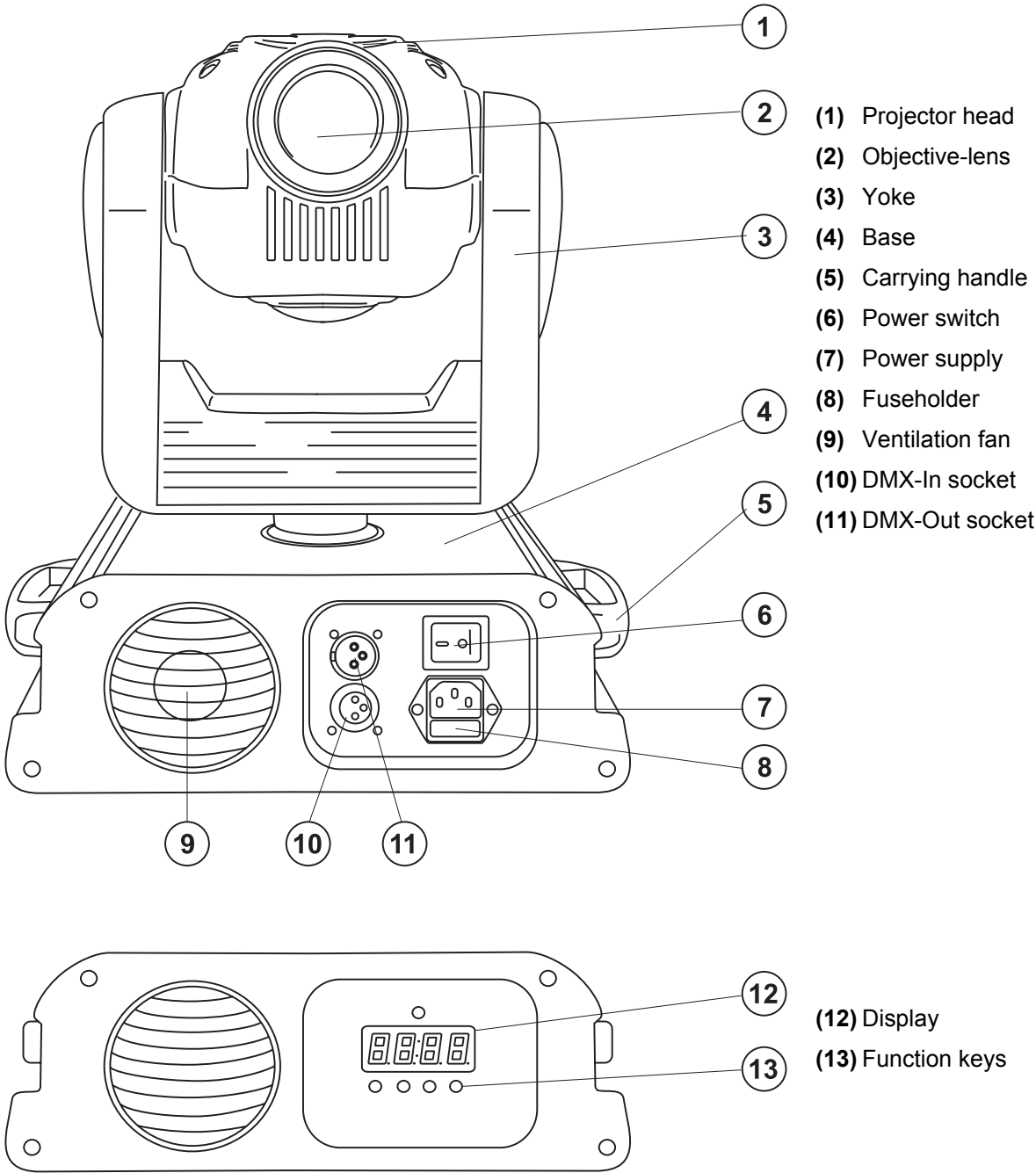
## DESCRIPTION OF THE DEVICE

### Features

#### **Moving-Head with rotating gobos**

- Versatile Moving-Head with a wide range of illumination and decoration possibilities
- 7 brilliant, dichroic colours plus white
- 7 rotating metal gobos plus open
- All gobos can be interchanged
- Manual focus
- Strobe-effect with 1-13 flashes per second
- Exact positioning within  $360^\circ$  Pan and  $250^\circ$  Tilt
- 4-digit LED display for starting address
- Low operating costs due to a low price, durable EHJ 24 V/250 W G-6.35 halogene lamp

Overview



## INSTALLATION

### Installing/Replacing the lamp



#### **DANGER TO LIFE!**

Only install the lamp with the device switched off!  
Unplug from mains before!

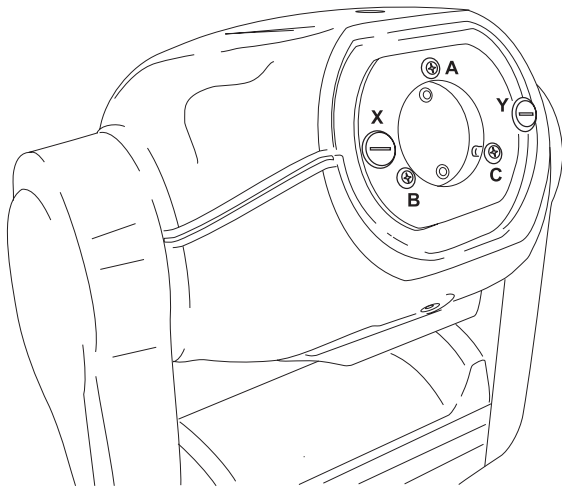
For the installation, you need one EHJ 24 V/250 W G-6.35 lamp.



#### **CAUTION!**

The lamp has to be replaced when it is damaged  
or deformed due to the heat!

During the operation, the lamp reaches temperatures of up to 600° C.



**Before replacing the lamp, unplug mains lead and let the lamp cool down (approx. 10 minutes).**

During the installation do not touch the glass-bulbs bare-handed! Please follow the lamp manufacturer's notes!

Do not install lamps with a higher wattage! Lamps with a higher wattage generate temperatures the device was not designed for. Damages caused by non-observance are not subject to warranty.

#### **Procedure:**

- Step 1:** Unscrew the fixation screws X, Y of the lamp system and carefully remove it from the housing.
- Step 2:** If replacing the lamp, remove the old lamp from the lamp holder.
- Step 3:** Insert the lamp into the lamp holder.
- Step 4:** Replace the lamp system in the housing and tighten the fixation screws.
- Step 5:** Adjust the lamp as described under lamp adjustment.

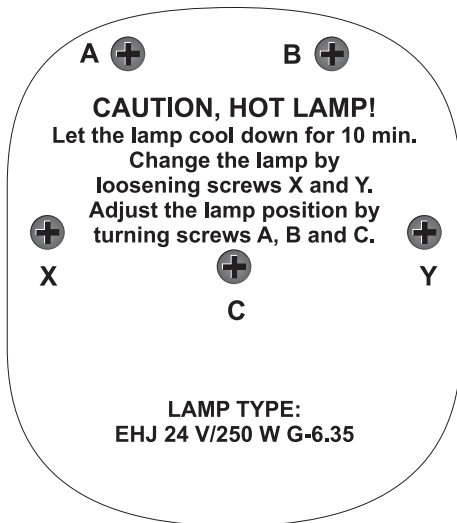


**Do not operate this device with opened cover!**



## Lamp adjustment

The lampholder is aligned at the factory. Due to differences between lamps, fine adjustment may improve light performance.



Strike the lamp, open the shutter and the iris, set the dimmer intensity onto 100 % and focus the light on a flat surface (wall). Center the hot-spot (the brightest part of the beam) using the 3 adjustment screws "A, B, C". Turn one screw at a time to drag the hot-spot diagonally across the projected image. If you cannot detect a hot-spot, adjust the lamp until the light is even.

To reduce a hot-spot, pull the lamp in by turning all three screws "A, B, C" clockwise ¼-turn at a time until the light is evenly distributed.

If the light is brighter around the edge than it is in the center, or if light output is low, the lamp is too far back in the reflector. "Push" the lamp out by turning the screws "A, B, C" counterclockwise ¼-turn at a time the light is bright and evenly distributed.

## Inserting/Exchanging gobos



**DANGER!**  
Install the gobos with the device switched off only.  
Unplug from mains before!



If gobos are to be exchanged, please follow the instructions below:



**CAUTION!**  
Never unscrew the screws of the rotating gobo  
as the ball bearing will otherwise be opened!



Remove the fixation-ring with an appropriate tool. Remove the gobo and insert the new gobo. Press the fixation-ring together and insert it in front of the gobo.

## Rigging



**DANGER TO LIFE!**  
Please consider the EN 60598-2-17 and the respective national norms during the installation! The installation must only be carried out by an authorized dealer!

The installation of the projector has to be built and constructed in a way that it can hold 10 times the weight for 1 hour without any harming deformation.

The installation must always be secured with a secondary safety attachment, e.g. an appropriate catch net. This secondary safety attachment must be constructed in a way that no part of the installation can fall down if the main attachment fails.

When rigging, derigging or servicing the fixture staying in the area below the installation place, on bridges, under high working places and other endangered areas is forbidden.

The operator has to make sure that safety-relating and machine-technical installations are approved by an expert before taking into operation for the first time and after changes before taking into operation another time.

The operator has to make sure that safety-relating and machine-technical installations are approved by an expert after every four year in the course of an acceptance test.

The operator has to make sure that safety-relating and machine-technical installations are approved by a skilled person once a year.

**Procedure:**

The projector should be installed outside areas where persons may walk by or be seated.

**IMPORTANT! OVERHEAD RIGGING REQUIRES EXTENSIVE EXPERIENCE**, including (but not limited to) calculating working load limits, installation material being used, and periodic safety inspection of all installation material and the projector. If you lack these qualifications, do not attempt the installation yourself, but instead use a professional structural rigger. Improper installation can result in bodily injury and/or damage to property.

The projector has to be installed out of the reach of people.

If the projector shall be lowered from the ceiling or high joists, professional trussing systems have to be used. The projector must never be fixed swinging freely in the room.

**Caution:** Projectors may cause severe injuries when crashing down! If you have doubts concerning the safety of a possible installation, do NOT install the projector!

Before rigging make sure that the installation area can hold a minimum point load of 10 times the projector's weight.



**DANGER OF FIRE!**

When installing the device, make sure there is no highly-inflammable material (decoration articles, etc.) within a distance of min. 0.5 m.



**CAUTION!**

Use 2 appropriate clamps to rig the fixture on the truss.  
Follow the instructions mentioned at the bottom of the base.  
Make sure that the device is fixed properly! Ensure that the structure (truss) to which you are attaching the fixtures is secure.



The Moving-Head can be placed directly on the stage floor or rigged in any orientation on a truss without altering its operation characteristics (see the drawing).

The fixture's base enables to be mounted in two ways. Use the clamps with screws M10 or M8 - check the base bottom.

For overhead use (mounting height >100 cm), always install a safety-rope that can hold at least 12 times the weight of the fixture. You must only use safety-ropes with quick links with screw cap. Pull the safety-rope through the attachment eyelet and over the trussing system or a safe fixation spot. Insert the end in the quick link and tighten the fixation screw.

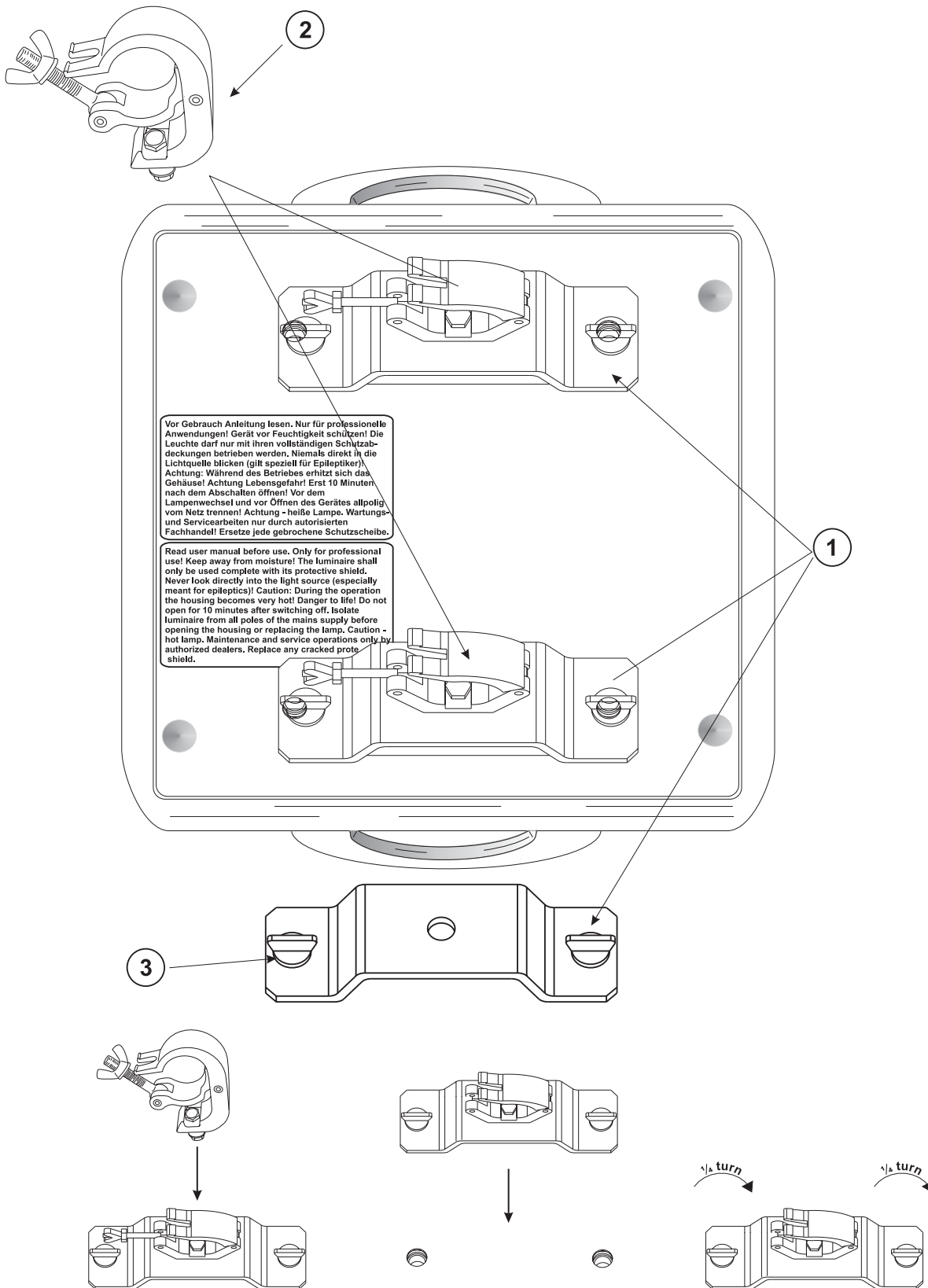
The maximum drop distance must never exceed 20 cm.

A safety rope which already hold the strain of a crash or which is defective must not be used again.



**DANGER TO LIFE!**

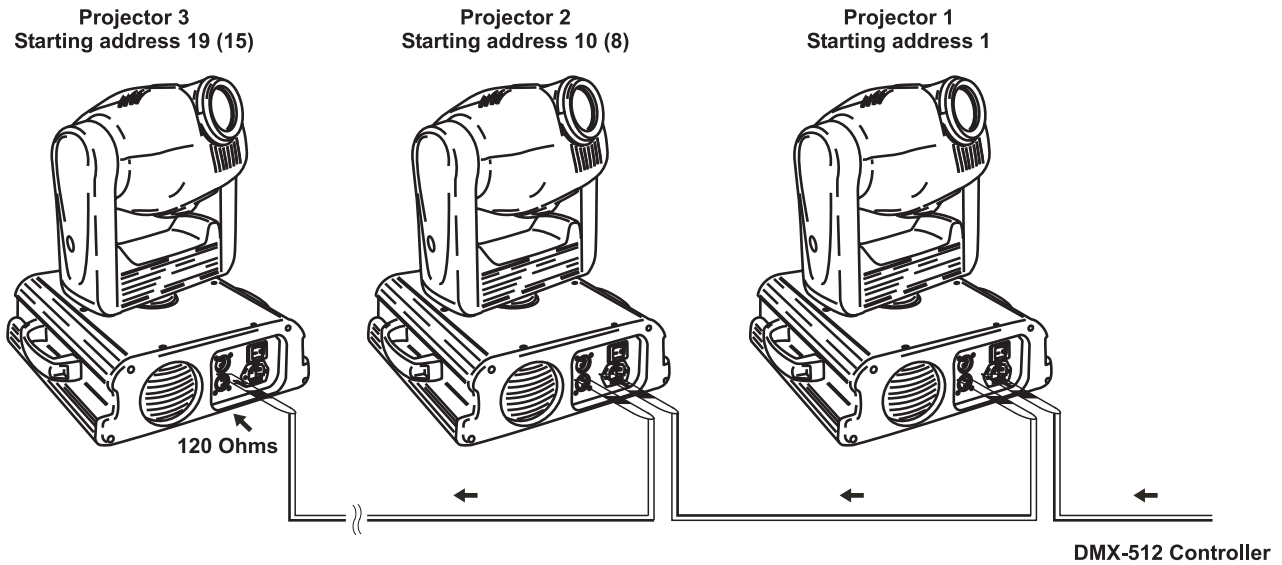
Before taking into operation for the first time, the installation has to be approved by an expert!



- (1) Omega-holders
- (2) Clamp
- (3) Quick-lock fastener

Screw one clamp each via a M12 screw and nut onto the Omega-holders. Insert the quick-lock fasteners of the first Omega-holder into the respective holes on the bottom of the device. Tighten the quick-lock fasteners fully clockwise. Install the second Omega-holder.

## DMX-512 connection / connection between fixtures



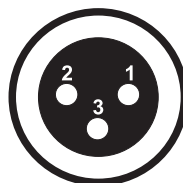
The wires must not come into contact with each other, otherwise the fixtures will not work at all, or will not work properly.



Only use a stereo shielded cable and 3-pin XLR-plugs and connectors in order to connect the controller with the fixture or one fixture with another.

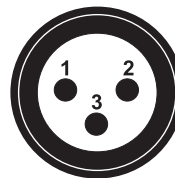
### Occupation of the XLR-connection:

**DMX-output**  
XLR mounting-socket:



1: Ground  
2: Signal (-)  
3: Signal (+)

**DMX-input**  
XLR mounting-plug:



1: Ground  
2: Signal (-)  
3: Signal (+)

If you are using controllers with this occupation, you can connect the DMX-output of the controller directly with the DMX-input of the first fixture in the DMX-chain. If you wish to connect DMX-controllers with other XLR-outputs, you need to use adapter-cables.

### Building a serial DMX-chain:

Connect the DMX-output of the first fixture in the DMX-chain with the DMX-input of the next fixture. Always connect one output with the input of the next fixture until all fixtures are connected.

**Caution:** At the last fixture, the DMX-cable has to be terminated with a terminator. Solder a 120  $\Omega$  resistor between Signal (-) and Signal (+) into a 3-pin XLR-plug and plug it in the DMX-output of the last fixture.

### Connection with the mains

Connect the device to the mains with the enclosed power supply cable.

The occupation of the connection-cables is as follows:

Cable	Pin	International
Brown	Live	L
Blue	Neutral	N
Yellow/Green	Earth	

The earth has to be connected!

If the device will be directly connected with the local power supply network, a disconnection switch with a minimum opening of 3 mm at every pole has to be included in the permanent electrical installation.

The device must only be connected with an electric installation carried out in compliance with the IEC-standards. The electric installation must be equipped with a Residual Current Device (RCD) with a maximum fault current of 30 mA.

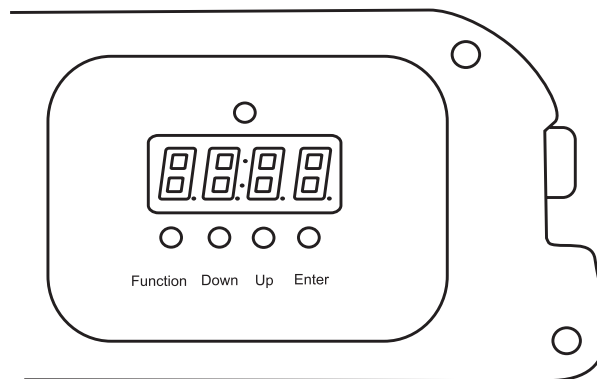
Lighting effects must not be connected to dimming-packs.

## OPERATION

After you connected the effect to the mains, the TMH-250 EHJ starts running. During the Reset, the motors are trimmed and the device is ready for use afterwards.

Turn the focus-screw next to the objective-lens for adjusting the focus in order to obtain a sharp projection.

### Display and function buttons



Press the Function Button and select from the functions **F1 – F4**.

#### **F1 - Pan Reverse**

With this function you can reverse the Pan-movement.

- Press the **Function** button and select „**F2**“.
- Press the **Up** button to select “**y**” if you wish to enable this function or press the **Down** button to select “**n**” if you don't.

#### **F2 - Tilt Reverse**

With this function you can reverse the Tilt-movement.

- Press the **Function** button and select „**F2**“.
- Press the **Up** button to select “**y**” if you wish to enable this function or press the **Down** button to select “**n**” if you don't.

#### **F3 - 16 Bit operation**

With this function you can reduce the projector-movement to 16 bit.

- Press the **Function** button and select „**F3**“.
- Press the **Up** button to select “**y**” if you wish to enable this function or press the **Down** button to select “**n**” if you don't.

#### **F4 - Demo operation**

In the Stand Alone mode, the TMH-250 EHJ can be used without controller. Disconnect the TMH-250 EHJ from the controller and call up the internal program (F4).

- Press the **Function** button and select „**F4**“.
- Press the **Up** button to select “**y**” if you wish to enable this function or press the **Down** button to select “**n**” if you don't.

## DMX-controlled operation

You can control the projectors individually via your DMX-controller. Every DMX-channel has a different occupation with different features.

## Addressing

The Control Board allows you to assign the DMX fixture address, which is defined as the first channel from which the TMH-250 EHJ will respond to the controller.

Please, be sure that you don't have any overlapping channels in order to control each TMH-250 EHJ correctly and independently from any other fixture on the DMX data link.

If two, three or more TMH-250 EHJ are addressed similarly, they will work similarly.

Press the Up/Down-buttons for setting the desired starting address.

### Controlling:

After having addressed all TMH-250 EHJ, you may now start operating these via your lighting controller.

### Note:

After switching on, the TMH-250 EHJ will automatically detect whether DMX 512 data is received or not. If the data is received, the control LED flashes. If there is no data received at the DMX-input, the control LED lights up permanently.

This situation can occur if:

- the 3 PIN XLR plug (cable with DMX signal from controller) is not connected with the input of the TMH-250 EHJ.
- the controller is switched off or defective, if the cable or connector is defective or the signal wires are swap in the input connector.

### Note:

It's necessary to insert the XLR termination plug (with 120 Ohm) in the last lighting in the link in order to ensure proper transmission on the DMX data link.

## DMX-protocol

### Control channel 1 - Horizontal movement (Pan) (within 360°)

Push slider up in order to move the head horizontally (PAN).

Gradual head adjustment from one end of the slider to the other (0-255, 128-center).

The head can be stopped at any position you wish.

### Control channel 2 - Vertical movement (Tilt) (within 250°)

Push slider up in order to move the head vertically (TILT).

Gradual head adjustment from one end of the slider to the other (0-255, 128-center).

The head can be stopped at any position you wish.

### Control-channel 3 - Colour-wheel

Linear colour change following the movement of the slider.

Decimal	Hexad.	Percentage	S/F	Feature		
0	16	00	10	0% 6%	S	Open / white
17	33	11	21	7% 13%	S	Pink
34	50	22	32	13% 20%	S	Blue
51	67	33	43	20% 26%	S	Orange
68	84	44	54	27% 33%	S	Green
85	101	55	65	33% 40%	S	Violet
102	118	66	76	40% 46%	S	Yellow
119	135	77	87	47% 53%	S	Red
136	255	88	FF	53% 100%	F	Rainbow effect with increasing speed

**Control-channel 4 - Rotating gobo index, gobo rotation**

Decimal	Hexad.	Percentage	S/F	Feature
04	0004	0%2%	S	No rotation
5120	0578	2%47%	F	Forwards gobo rotation with increasing speed
121139	798B	47%55%	S	No rotation
140255	8CFF	55%100%	F	Backwards gobo rotation with increasing speed

**Control-channel 5 - Rotating gobo-wheel**

Decimal	Hexad.	Percentage	S/F	Feature
013	000D	0%5%	S	Open
3263	203F	13%25%	S	Gobo 1
6495	405F	25%37%	S	Gobo 2
96127	607F	38%50%	S	Gobo 3
128159	809F	50%62%	S	Gobo 4
160191	A0BF	63%75%	S	Gobo 5
192223	C0DF	75%87%	S	Gobo 6
224255	E0FF	88%100%	S	Gobo 7

**Control-channel 6 - Shutter, Strobe**

Decimal	Hexad.	Percentage	S/F	Feature
02	0002	0%1%	S	Shutter closed
329	031D	1%11%	F	Dimmer control (shutter open)
30250	1EFA	12%98%	F	Strobe-effect with increasing speed (max. 13 flashes/second)
251255	FBFF	98%100%	S	No function (shutter open)

**Control-channel 7 - Dimmer intensity**

Decimal	Hexad.	Percentage	S/F	Feature
0255	0FF	0%100%	F	Gradual adjustment of the dimmer intensity from 100 to 0 %

**Control-channel 8 - Pan-movement with 16 Bit-resolution****Control-channel 9 - Tilt-movement with 16 Bit-resolution**

## CLEANING AND MAINTENANCE

The operator has to make sure that safety-relating and machine-technical installations are inspected by an expert after every four years in the course of an acceptance test.

The operator has to make sure that safety-relating and machine-technical installations are inspected by a skilled person once a year.

The following points have to be considered during the inspection:

- 1) All screws used for installing the devices or parts of the device have to be tightly connected and must not be corroded.
- 2) There must not be any deformations on housings, fixations and installation spots (ceiling, suspension, trussing).
- 3) Mechanically moved parts like axles, eyes and others must not show any traces of wearing (e.g. material abrading or damages) and must not rotate with unbalances.
- 4) The electric power supply cables must not show any damages, material fatigue (e.g. porous cables) or sediments. Further instructions depending on the installation spot and usage have to be adhered by a skilled installer and any safety problems have to be removed.



### **DANGER TO LIFE!**

**Disconnect from mains before starting maintenance operation!**

We recommend a frequent cleaning of the device. Please use a moist, lint-free cloth. Never use alcohol or solvents!



### **CAUTION!**

**The lens has to be replaced when it is obviously damaged, so that its function is impaired, e. g. due to cracks or deep scratches!**

The objective lens will require weekly cleaning as smoke-fluid tends to building up residues, reducing the light-output very quickly. The cooling-fans should be cleaned monthly.

The gobos may be cleaned with a soft brush. The interior of the fixture should be cleaned at least annually using a vacuum-cleaner or an air-jet.

The dichroic colour-filters, the gobo-wheel and the internal lenses should be cleaned monthly.

There are no serviceable parts inside the device except for the lamp and the fuse. Maintenance and service operations are only to be carried out by authorized dealers.

Please refer to the instructions under "Installing/Replacing the lamp".



## Replacing the fuse

If the lamp burns out, the fine-wire fuse of the device might fuse, too. Only replace the fuse by a fuse of same type and rating.

**Before replacing the fuse, unplug mains lead.**

### Procedure:

- Step 1:** Unscrew the fuseholder on the rearpanel with a fitting screwdriver from the housing (anti-clockwise).
- Step 2:** Remove the old fuse from the fuseholder.
- Step 3:** Install the new fuse in the fuseholder.
- Step 4:** Replace the fuseholder in the housing and fix it.

Should you need any spare parts, please use genuine parts.

If the power supply cable of this device becomes damaged, it has to be replaced by a special power supply cable available at your dealer.

Should you have further questions, please contact your dealer.

## TECHNICAL SPECIFICATIONS

Power supply:	230 V AC, 50 Hz ~
Power consumption:	335 W
DMX-control-channels:	7/9
DMX-512-connection:	3-pin XLR
Flash-rate:	13 Hz
Colour-wheel:	7 dichroic filters and open
Rotating gobo-wheel:	7 gobos and open
Maximum PAN-movement:	360°
Maximum TILT-movement:	250°
Length of base:	300 mm
Width of yoke:	300 mm
Height (head horizontal):	420 mm
Weight (net):	12.5 kg
Maximum ambient temperature $T_a$ :	45° C
Maximum housing temperature $T_B$ (steady state):	80° C
Min.distance from flammable surfaces:	0.5 m
Min.distance to lighted object:	0.5 m
Fuse:	F 4 A, 250 V
<b>Accessory:</b>	
OMNILUX EHJ 24V/250W G-6.35 50h 3000K	No. 88289005
GE EHJ A1/223 24V/250W G-6.35 50h	No. 88289000
OSRAM EHJ 64655HLX A1/223 24V/250W G-6.35	No. 88289010
EUROLITE DMX Operator 192 Kanal	No. 70064520
EUROLITE DMX Scan Control 192 Kanal	No. 70064525
Wizard-512 USB DMX-Software + Interface	No. 51860102
Wizard-1024 USB DMX-Software + Interface	No. 51860110
FUTURELIGHT DES-3 DMX-terminator 3-pin	No. 51834001

**Please note: Every information is subject to change without prior notice. 30.05.2006 ©**

**eurolite®** GERMANY

## MODE D'EMPLOI

# eurolite®

## TMH-250 EHJ Moving-Head



**ATTENTION!**  
Protéger de l'humidité.  
Débrancher avant d'ouvrir le boîtier!

Pour votre propre sécurité, veuillez lire ce mode d'emploi avec attention avant la première mise en service.

Toute personne ayant à faire avec le montage, la mise en marche, le maniement et l'entretien de cet appareil doit

- être suffisamment qualifiée
- suivre strictement les instructions de service suivantes
- considérer ce mode d'emploi comme faisant partie de l'appareil
- conserver le mode d'emploi pendant la durée de vie de l'article
- transmettre le mode d'emploi à un éventuel acheteur ou utilisateur de l'appareil
- télécharger la version ultérieure du mode d'emploi d'Internet

### INTRODUCTION

Nous vous remercions d'avoir choisi un EUROLITE TMH-250 EHJ. Vous êtes en possession d'un effet lumineux puissant aux possibilités multiples.

Sortez le TMH-250 EHJ de son emballage.

### INSTRUCTIONS DE SÉCURITÉ



**ATTENTION!**  
Soyez prudent, lors de manipulations électriques avec une tension dangereuse vous êtes soumis à des risques d'électrocution!

Cet appareil a quitté les ateliers dans un état irréprochable. Pour assurer un bon fonctionnement, sans danger, l'utilisateur doit suivre les instructions contenues dans ce mode d'emploi.



**Attention:**

Tout dommage occasionné par la non observation des instructions de montage ou d'utilisation n'est pas couvert par la garantie.

L'appareil ne doit pas être mis en service lorsqu'il a été transporté d'un endroit froid à un endroit chaud. Il se forme de la condensation qui pourrait endommager l'appareil. Laissez celui-ci atteindre la température ambiante avant de le mettre en service.

Avant tout, assurez-vous que l'appareil n'a pas subi de dommages lors de son transport. Si l'appareil ou le câble d'alimentation est endommagé, ne jamais mettre l'appareil en service. Contactez immédiatement votre revendeur.

La construction de l'appareil correspond à la classe de protection I. La fiche secteur doit être connectée uniquement à une prise secteur à contact de protection, la tension et la fréquence de laquelle correspond exactement à plaque signalétique des l'appareil. Des tensions inappropriées et des prises secteur inappropriées peuvent mener à la destruction de l'appareil et à des électrocutions mortelles.

Toujours connecter la fiche secteur en dernier. Il faut insérer la fiche secteur de manière non-violente. Faites attention à une position bien fixée de la fiche secteur.

Ne laissez pas entrer le câble secteur en contact avec d'autres câbles! Soyez prudent lors de la manipulation des câbles secteur et des alimentations secteur. Ne touchez jamais ces parties avec des mains mouillées! Des mains mouillées peuvent causer des électrocutions mortelles.

Ne pas modifier, plier, charger de manière mécanique, charger de pression, tirer, chauffer et ne pas positionner des câbles secteur à proximité de sources de chaleur ou de froid. En cas de non-respect des dommages du câble secteur, des feus ou des électrocutions mortelles peuvent en résulter.

L'insertion de câble ou l'accouplement à l'appareil ne doit pas être chargé par tension. Il faut toujours avoir une longueur de câble vers l'appareil, manque de quoi le câble peut être endommagé, ce qui peut mener à des électrocutions mortelles.

Prenez garde de ne pas coincer ou abimer le câble d'alimentation. Contrôler l'appareil et les câbles d'alimentation régulièrement.

En cas d'utilisation de rallonges il faut assurer que la section du fil est admissible pour l'alimentation en courant nécessaire pour l'appareil. Toutes les indications d'avertissement pour le câble secteur sont aussi valables pour des rallonges éventuellement utilisées.

Débranchez l'appareil lorsque vous ne l'utilisez pas et avant de le nettoyer. Pour ce faire, utilisez les surfaces de maintien sur la fiche; ne tirez jamais le câble secteur! Sinon, le câble et la fiche peuvent être endommagés, ce qui peut mener à des électrocutions mortelles. Si la fiche ou l'interrupteur de l'appareil ne sont pas accessibles, par exemple parce qu'ils sont enfermés par d'autres pièces, il faut procéder à une disjonction de tous les pôles du côté secteur.

Si la fiche secteur ou l'appareil sont couverts de poussière, il faut le mettre hors service, il faut interrompre le circuit sur tous les pôles, et nettoyer l'appareil avec un chiffon sec. La poussière peut réduire l'isolation, ce qui peut mener à des électrocutions mortelles. Des encrassements plus importants dans l'appareil et sur l'extérieur de l'appareil ne doivent être enlevés que par un technicien compétent.

Dans aucun cas des liquides de tout genre doivent pénétrer dans des fiches secteur, des connecteurs ou dans des ouvertures d'appareil ou dans des fentes d'appareil. S'il y a un doute sur le fait que même une quantité minimale de liquide aurait pénétré dans l'appareil, il faut immédiatement séparer l'appareil du secteur avec tous les pôles. C'est valable aussi, si l'appareil a été exposé à une humidité de l'air élevée. Même si l'appareil apparemment fonctionne toujours, il doit être examiné par un technicien compétent, si par la pénétration de liquide des isolations ont été éventuellement endommagées. Des isolations réduites peuvent causer des électrocutions mortelles.

Des objets étranges ne doivent pas entrer dans l'appareil. C'est valable particulièrement pour des pièces métalliques. Au cas où mêmes des pièces métalliques les plus petites comme des agrafes et trombones ou des éclats métalliques doivent entrer dans l'appareil, il faut immédiatement mettre l'appareil hors service et le séparer du secteur avec tous les pôles (tirer la fiche secteur). Des dysfonctionnements et court-circuits peuvent causer des blessures mortelles.

Lors de la première mise en service, il peut y avoir une émission de fumée et d'odeurs. Ceci n'est pas dû à un défaut de l'appareil.

**Danger d'incendie!** Ne jamais installer l'appareil sur des surfaces facilement inflammables (p.ex. tapis de foire)!

**Attention:** L'appareil produit des températures excessives!

Évitez de faire des effets "flash" avec cet appareil en l'allumant et l'éteignant continuellement. Cela réduit considérablement la durée de vie des ampoules.



**RISQUE DE MAL!**

**Ne jamais regarder directement à la source de lumière, parce que des personnes sensibles peuvent subir une attaque épileptique (surtout valable pour des épileptiques)!**

Tenir les enfants et les novices éloignés de l'appareil.

Ne jamais faire marcher sans surveillance.

## **EMPLOI SELON LES PRESCRIPTIONS**

Cet appareil est un spot avec tête rotative pour créer des effets décoratifs. Cet appareil doit seulement être connecté avec une tension alternative de 230 V, 50 Hz et a été conçu pour un usage dans des locaux clos.

Cet appareil est prévu pour des utilisations professionnelles, p. ex. sur scènes, en discothèques, théâtres etc.

Les effets lumineux ne sont pas conçus pour un usage continu. Accordez leur une pause de temps à autre, cela prolongera leur durée de vie.

Éviter les secousses et l'emploi de la force lors de l'installation ou de l'utilisation de l'appareil.

Il ne faut jamais lever l'appareil par la tête de projecteur, puisque autrement la mécanique pourrait être endommagée. Toujours prendre l'appareil par les poignées de transport.

Quand vous choisissez le lieu d'installation, évitez toutefois les endroits humides, poussiéreux ou trop chauds. Assurez-vous que les câbles ne traînent pas au sol. Assurez-vous que l'appareil ne puisse pas être touché ou renversé. Il en va de votre propre sécurité et de celle d'autrui.

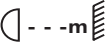
L'appareil ne doit pas être utilisé ou stocké dans un environnement humide, dans lequel on doit s'attendre à des projections d'eau, de la pluie, de l'humidité ou du brouillard. L'humidité ou une humidité de l'air très élevée peut réduire l'isolation et mener à des électrocutions mortelles. Lors de l'utilisation de machines à fumée il faut faire attention à ce que l'appareil ne soit jamais exposé directement au jet de fumée et qu'il soit mis en service au moins à 0,5 m de distance d'une machine de fumée. L'espace doit être seulement saturé de fumée de sorte qu'il a ait encore une bonne vue d'au moins 10 m.

Il faut que la température ambiante soit comprise entre -5° C et +45° C. Ne pas exposer l'appareil directement aux rayons solaires (lors d'un transport dans un véhicule fermé par exemple).

Lorsqu'une température ambiante est de +45° C l'humidité relative atmosphérique ne doit pas dépasser 50 %.

Cet appareil ne peut être mis en service qu'à une altitude entre -20 et 2000 m au-dessus du niveau de la mer.

N'utilisez pas l'appareil pendant un orage, puisqu'un survoltage pourrait détruire l'appareil. Lors d'un orage, séparez l'appareil du secteur avec tous les pôles (tirer la fiche secteur).

Le symbole  indique la distance minimale des objets illuminés. Ne jamais prendre une distance en-dessous de la valeur entre la sortie de lumière et la surface à illuminer!

Seulement installer l'appareil sur des surfaces non inflammables. Afin d'assurer une ventilation optimale, il est nécessaire de laisser un espace d'au moins 50 cm autour de l'appareil. Veuillez respecter que des objets sensibles à la chaleur puissent être corroyés ou endommagés à cause de la chaleur émise.

Lors de l'installation du projecteur, du démontage du projecteur et pendant l'exécution des travaux de service faites attention à ce que la zone en-dessous du lieu d'installation soit bouclée.

Pour le montage par dessus de la tête (hauteur de montage >100 cm), il faut toujours fixer l'appareil avec une élingue de sécurité appropriée. Il faut accrocher l'élingue de sécurité aux fixations prévues à cet effet. Ne jamais accrocher l'élingue de sécurité aux poignées de transport!

N'utilisez l'appareil qu'après vous êtes assuré que le boîtier est bien fermé et toutes les vis nécessaires ont été complètement fixées.

Il ne faut jamais allumer la lampe, si la lentille d'objectif ou les couvercles de boîtier ont été enlevés, puisqu'il existe un danger d'explosion aux lampes à décharge et il se produit un rayonnement ultraviolet fort, qui peut causer des brûlures.

La température maximale ambiante  $T_a = 45^\circ \text{C}$  ne doit pas être dépassée.

N'utilisez l'appareil qu'après avoir pris connaissance de ses fonctions et possibilités. Ne laissez pas des personnes incompetentes utiliser cet appareil. La plupart des pannes survenant sur cet appareil sont dues à une utilisation inappropriée par des personnes incompetentes.

Si vous deviez transporter l'appareil, utilisez l'emballage d'origine pour éviter tout dommage.

Notez que pour des raisons de sécurité, il est interdit d'entreprendre toute modification sur l'appareil.

Il est interdit de retirer le code barre de l'appareil. Ceci annulerait toute garantie.

Si l'appareil est utilisé autrement que décrit dans ce mode d'emploi, ceci peut causer des dommages au produit et la garantie cesse alors. Par ailleurs, chaque autre utilisation est liée à des dangers, comme par ex. court circuit, incendie, électrocution, explosion de lampe, chute etc.

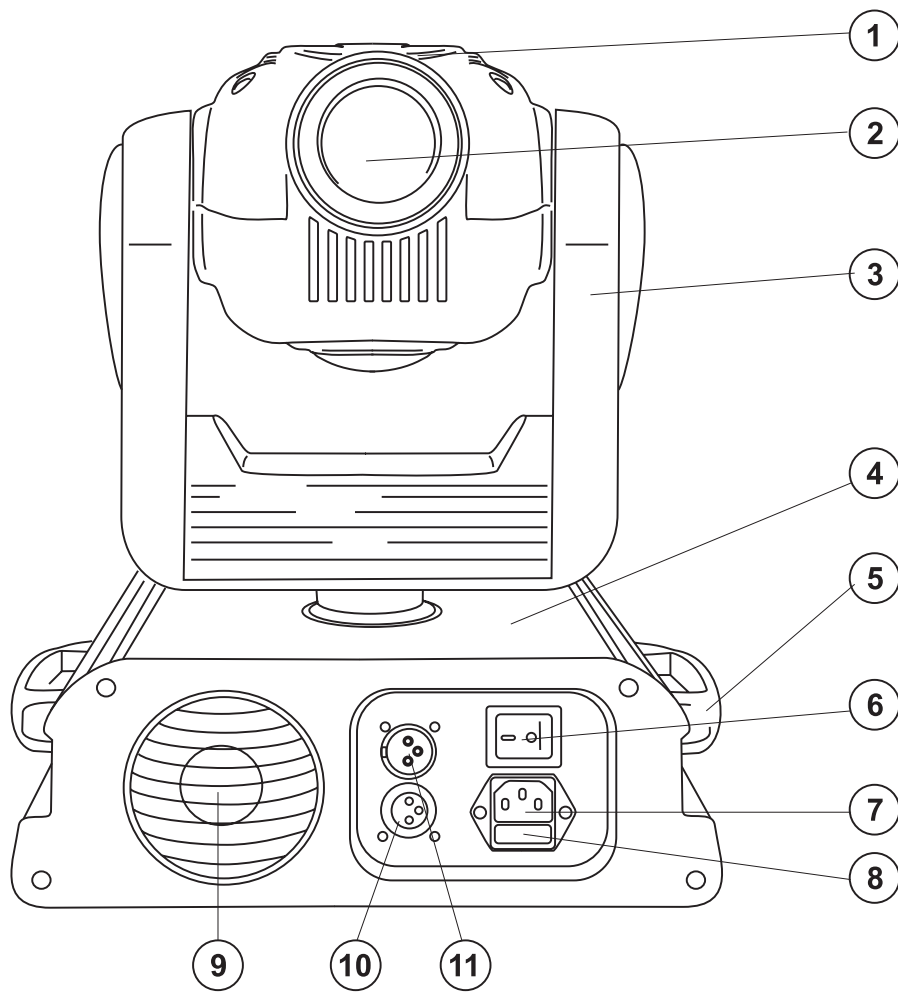
## **DESCRIPTION DE L'APPAREIL**

### **Features**

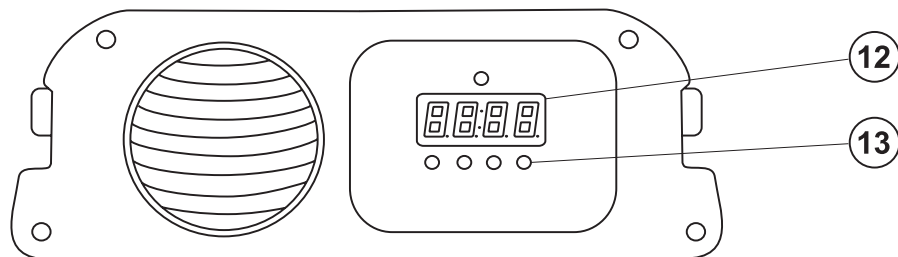
#### **Moving-Head avec gobos rotatifs**

- Moving-Head universel pour une abondance de possibilités de décoration et d'éclairage
- 7 couleurs dichroïques pleines et blanc
- 7 gobos rotatifs en métal et ouverts
- Tous les gobos peuvent être échangés avec les autres
- Foyer manuel
- Effet stroboscopique avec 1 à 13 flashes par seconde
- Mise en position exacte dedans de  $360^\circ$  Pan et  $250^\circ$  Tilt
- Affichage DEL à 4 positions pour adresse initiale
- Coût d'exploitation le plus bas par une EHJ 24 V/250 W G-6,35 lampe halogène avantageux et longévité

Aperçue des parties



- (1) Tête rotatif
- (2) Objectif
- (3) Bras rotatifs
- (4) Base
- (5) Poignée de transport
- (6) Interrupteur secteur
- (7) Alimentation
- (8) Porte-fusible
- (9) Ventilateur
- (10) Entrée DMX
- (11) Sortie DMX



- (12) Affichage
- (13) touches de fonction

## INSTALLATION

### Installer/Remplacer la lampe



#### **DANGER DE MORT!**

Toujours mettre hors tension avant de mettre en place l'ampoule!  
Débrancher avant toute manipulation!

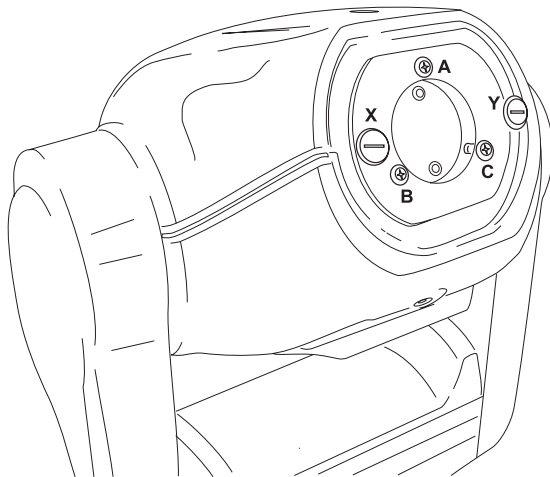
Pour l'installation, vous avez besoin d'une lampe EHJ 24 V/250 W G-6,35.



#### **ATTENTION!**

La lampe doit être remplacée lorsqu'elle a été endommagée  
ou déformée par la chaleur!

La lampe utilisée a une température moyenne de 600° C.



**Avant le remplacement de l'ampoule, toujours laisser refroidir (env. 10 minutes) celle-ci et débrancher l'appareil.**

Ne jamais manipuler l'ampoule directement avec les doigts. Veuillez respecter les instructions du fabricant.

Ne pas utiliser des ampoules d'une puissance supérieure, la température dégagée par celles-ci étant trop haute pour cet appareil. En cas de non respect de cette consigne, la garantie n'est plus valable.

#### **Procédure:**

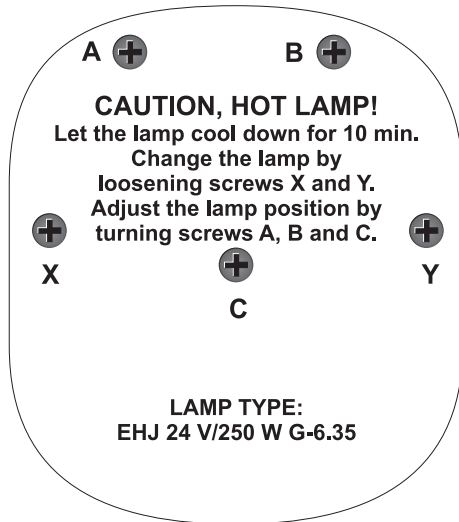
- Pas 1:** Dévissez les vis de fixation X, Y du système de lampe et retirez-le.
- Pas 2:** Quand vous remplacez une lampe, retirez la lampe défectueuse avant.
- Pas 3:** Insérez la lampe dans le porte-lampe.
- Pas 4:** Replacez le système de lampe et vissez les vis de fixation.
- Pas 5:** Ajustez la lampe comme décrit sous Ajustage de la lampe.



**Ne jamais mettre l'appareil sous tension avant que le boîtier ne soit refermé.**

## Ajustage de la lampe

Le porte-lampe de l'appareil est ajusté à l'usine. Comme les lampes à utiliser diffèrent d'un fabricant à l'autre, il pourrait devenir nécessaire de procéder à un nouveau ajustage de la position du porte-lampe.



Allumez la lampe, ouvrez le shutter et l'iris, ajustez l'intensité du dimmteur à 100 % et focalisez le rayon de lumière sur une surface plane (mur). Centrez le "Hot Spot" (la partie la plus claire du rayon de lumière) avec les 3 vis "A, B, C". Tournez un vis pour mover le Hot Spot sur l'image projeté. Si vous ne pouvez pas voir un Hot Spot, ajustez la lampe jusqu'à ce que la lumière soit répartie de manière uniforme.

Si le Hot Spot semble trop clair, vous pouvez affaiblir son intensité en mouvant la lampe plus proche au réflecteur. A cette fin, tournez les vis "A, B, C" pour ¼ tours dans le sens des aiguilles d'une montre, jusqu'à ce que la lumière soit répartie de manière uniforme.

Si la lumière semble plus clair au bord extérieur du rayon qu'au centre, la lampe se trouve trop proche au réflecteur. Dans ce cas, éloignez la lampe du réflecteur en tournant les vis "A, B, C" pour ¼ tours dans le sens inverse des aiguilles d'une montre, jusqu'à ce que la lumière soit répartie de manière uniforme et le

rayon semble assez clair.

## Introduire/échanger gobos



**DANGER DE MORT!**  
Toujours débrancher l'appareil avant de introduire les gobos!



Quand vous voulez utiliser des formes et dessins différents comme le gobos standards, ou quand vous voulez échanger gobos, procédez de la manière suivante:



**ATTENTION!**  
Ne jamais dévisser les vis des gobo rotatifs.  
Autrement les paliers ouvrirents!



Rémovez l'anneau de fixation avec un outil approprié. Rétirez le gobo et insérez le nouveau gobo. Pressez l'anneau de fixation et introduisez-le avant le gobo.

## Montage du projecteur



**DANGER DE MORT!**  
Quand installer l'appareil, il faut considerer les instructions de EN 60598-2-17 et des normes nationales respectives! L'installation est à faire effectuer par un installateur agréé!

Les dispositifs de suspension du projecteur doivent être construits et concus de telle manière qu'ils puissent supporter sa charge utile de 10 fois pour 1 heure sans déformation permanente nuisible.

L'installation doit toujours être effectuée avec une deuxième suspension indépendante, par ex. un filet de capture approprié. Cette deuxième suspension doit être concue et installée de telle manière qu'en cas de défaut de la suspension principale aucune partie de l'installation ne puisse tomber.

Pendant le montage, l'adaptation et le démontage, la présence inutile dans le secteur de surfaces de mouvement, sur des ponts d'illumination, sous des places de travail surélevées ainsi que près d'autres aires de danger est interdite.



L'entrepreneur doit s'assurer que les installations concernant la sécurité technique et la sécurité des machines soient examinées par des experts.

L'entrepreneur doit s'assurer que les installations concernant la sécurité technique et la sécurité des machines soient examinées au moins tous les quatre ans par un expert au cadre de l'épreuve de réception.

L'entrepreneur doit s'assurer que les installations concernant la sécurité technique et la sécurité des machines soient examinées au moins une fois par an par une personne compétente.

**Procédure:**

Dans le cas idéal, le projecteur devrait être installé en dehors du secteur de présence de personnes.

**IMPORTANT! LE MONTAGE PAR DESSUS DE LA TÊTE EXIGE UN HAUT NIVEAU D'EXPERIENCE.** Ceci comprend (mais n'est pas limitée seulement) des calculs pour la définition de la capacité de charge, le matériel d'installation utilisé et des inspections de sécurité régulières du matériel utilisé et du projecteur. N'essayez jamais de procéder à une installation vous-même, si vous ne disposez pas d'une telle qualification, mais demandez à un installateur professionnel. Des installations incorrectes peuvent causer des blessures et/ou l'endommagement de propriété.

Il faut installer le projecteur hors de portée du public.

Si le projecteur doit être décroché du plafond ou de poutres élevées, il faut toujours utiliser des systèmes de traverses pour les travaux. Ne jamais installer le projecteur de manière qu'il puisse osciller librement dans l'espace.

**Attention:** En tombant, les projecteurs peuvent causer des blessures considérables! En cas de doutes concernant la sécurité d'une forme d'installation possible, NE PAS installer le projecteur!

Assurez-vous avant le montage que la surface de montage peut supporter au moins dix fois la charge ponctuelle du poids propre du projecteur.



**DANGER D'INCENDIE!**

Assurez-vous lors du montage qu'il n'y ait pas de matériau facilement inflammable en contact avec le boîtier (distance minimale 0,5 m)!



**ATTENTION!**

N'installez le projecteur que par deux crochets appropriés. Svp observez de même les indications d'installation sur le côté bas de l'unité de base. Veillez à ce que l'appareil soit bien fixé. Assurez-vous que l'attache soit robuste et stable.



L'appareil peut être mis directement au sol ou être installé dans chaque position possible dans le Trussing, sans changer ses caractéristiques fonctionnelles.

La base de projecteur peut être installée de deux manières différentes.

Pour le montage par dessus de la tête (hauteur de montage >100 cm), il faut toujours fixer l'appareil avec une élingue de sécurité appropriée, qui est dimensionnée au moins pour 12 fois le poids de l'appareil. Vous devez seulement utiliser une élingue de sécurité avec maillons de connection fileté. Accrochez l'élingue de sécurité dans l'oeillet de sécurité et le trussing ou un point de fixation stable. Accrochez le fin à au maillon de connection fileté et serrez bien le vis de fixation.

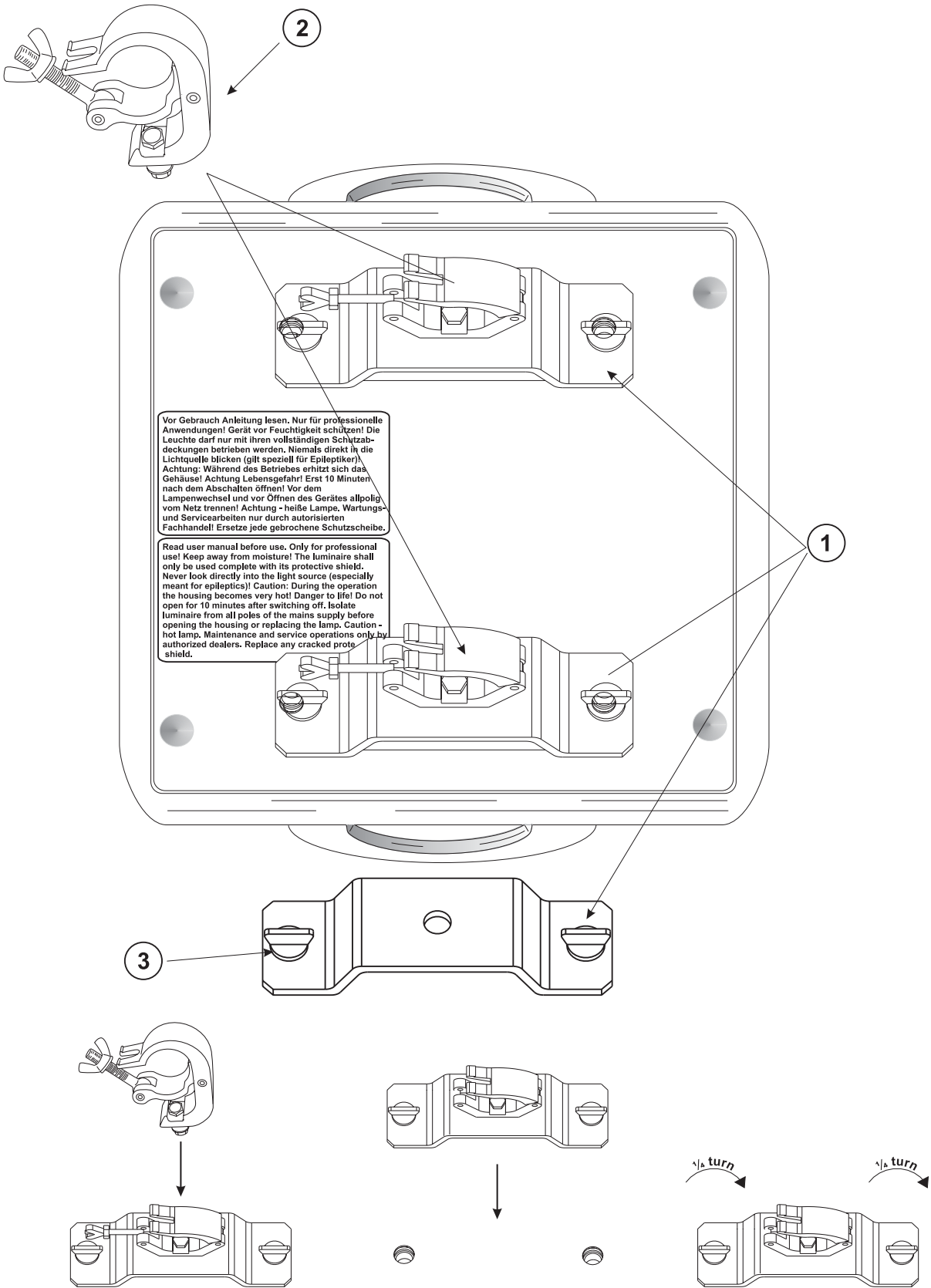
La distance de chute maximale est de 20 cm.

Une élingue de sécurité déjà utilisée ou défectueuse ne doit jamais être réutilisée.



**DANGER DE MORT!**

Avant la première mise en marche, l'installation doit être contrôlé par un organisme agréé!



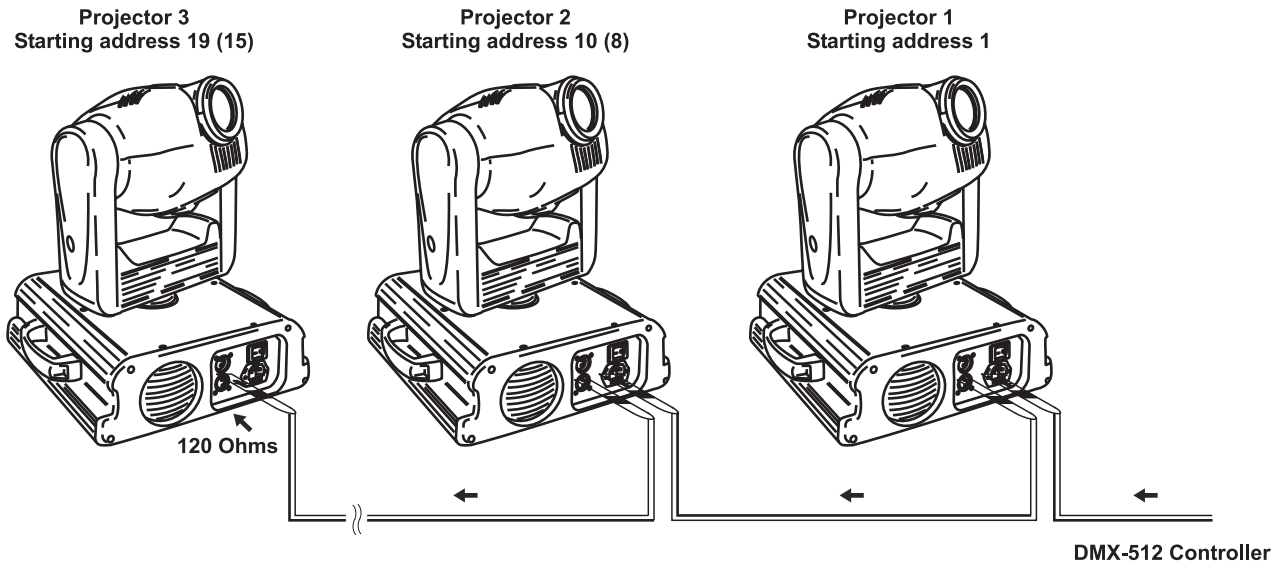
Vor Gebrauch Anleitung lesen. Nur für professionelle Anwendungen! Gerät vor Feuchtigkeit schützen! Die Leuchte darf nur mit ihren vollständigen Schutzabdeckungen betrieben werden. Niemals direkt in die Lichtquelle blicken (gilt speziell für Epileptiker)! Achtung: Während des Betriebes erhitzt sich das Gehäuse! Achtung Lebensgefahr! Erst 10 Minuten nach dem Abschalten öffnen! Vor dem Lampenwechsel und vor Öffnen des Gerätes allpolig vom Netz trennen! Achtung - heiße Lampe. Wartungs- und Servicearbeiten nur durch autorisierten Fachhandel! Ersetze jede gebrochene Schutzscheibe.

Read user manual before use. Only for professional use! Keep away from moisture! The luminaire shall only be used complete with its protective shield. Never look directly into the light source (especially meant for epileptics)! Caution: During the operation the housing becomes very hot! Danger to life! Do not open for 10 minutes after switching off. Isolate luminaire from all poles of the mains supply before opening the housing or replacing the lamp. Caution - hot lamp. Maintenance and service operations only by authorized dealers. Replace any cracked protective shield.

- (1) Fixations Omega
- (2) Crochet
- (3) Cerrage Quick-Lock

Visser les crochets avec un vis M12 à la fixation Omega.  
 Insérez les deux cerrages Quick-Lock de la première fixation dans les trous dans la base. Fixez les cerrage Quick-Lock. Installez la deuxième fixation Omega.

## Connexions au contrôleur DMX-512 / raccord projecteur - projecteur



Faites attention que les câbles n'ont pas de contact entre eux.  
Il se peut autrement que les appareil ne  
fonctionneront pas correctement.

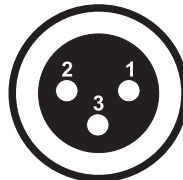


Le raccord entre le contrôleur et le projecteur ainsi qu'entre les projecteurs doit être effectué avec un câble gainé bipolaire. Raccord XLR 3 pôles.

### Occupation de la connection XLR:

#### Sortie DMX

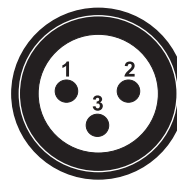
Douille XLR encastrable:



1: Masse  
2: Signal (-)  
3: Signal (+)

#### Entrée DMX

Fiche XLR encastrable:



1: Masse  
2: Signal (-)  
3: Signal (+)

Quand vous utilisez un contrôleur avec cette occupation, vous pouvez directement connecter la sortie DMX du contrôleur avec l'entrée DMX du premier appareil de la chaîne DMX. Quand vous voulez connecter des contrôleurs DMX avec des sorties DMX différentes, il est nécessaire d'utiliser des câbles d'adaptation.

### Connecter une chaîne DMX serielle:


Connectez la sortie DMX du premier appareil de la chaîne avec l'entrée DMX de l'appareil prochaine. Toujours connectez une sortie avec une entrée de l'appareil prochaine jusqu'à tous appareil soient connectés.

**Attention:** Au projecteur ulterieur, le câble DMX doit être obturé par une résistance de termination. Braser une résistance de 120  $\Omega$  sur la prise XLR entre Data (-) et Data (+) et l'attacher dans la sortie DMX du projecteur ulterieur.

## Alimentation

Branchez l'appareil avec le câble d'alimentation inclus.

L'occupation des câbles de connection est:

Câble	Pin	International
Brun	Phase	L
Bleu	Neutre	N
Jaune/Vert	Terre	

La terre doit être connectée!

Quand vous connectez l'appareil directement au secteur local, vous devez installer un interrupteur du secteur avec une ouverture de 3 mm au minimum sur chaque pôle.

Cet appareil doit seulement être connecté avec une installation électrique correspondant aux régulations IEC. L'installation doit être équipée avec un disjoncteur à courant de défaut (RCD) avec un courant différentiel résiduel de 30 mA.

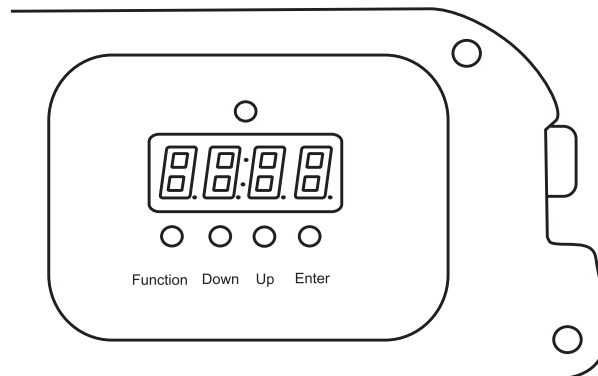
Ne jamais connecter des effets lumineux à un "dimmer pack".

## MANIEMENT

Le TMH-250 EHJ commencera à fonctionner dès que vous le brancherez au secteur. Durant le Reset (réinitialisation), les moteurs s'ajusteront automatiquement et l'appareil sera prêt à fonctionner après.

Ajuster le foyer en tourner le vis du foyer prêt à l'objective pour obtenir une projection claire.

## Affichage et touches de fonction



- Pressez la touche **Function** et choisissez des fonctions „F1 – F4“.

### F1 - Pan reverse

Cette fonction permet d'invertir le mouvement Pan.

- Pressez la touche **Function** et choisissez „F1“.
- Pressez la touche **Up** pour choisir „y” quand vous voulez activer cette fonction ou pressez la touche **Down** pour choisir „n” si pas.

### F2 - Tilt reverse

Cette fonction permet d'invertir le mouvement Tilt.

- Pressez la touche **Function** et choisissez „F2“.
- Pressez la touche **Up** pour choisir „y” quand vous voulez activer cette fonction ou pressez la touche **Down** pour choisir „n” si pas.

### **F3 - Opération 16 bit**

Cette fonction permet de réduire le mouvement du projecteur aux 16 bit.

- Pressez la touche **Function** et choisissez „F3“.
- Pressez la touche **Up** pour choisir „y” quand vous voulez activer cette fonction ou pressez la touche **Down** pour choisir „n” si pas.

### **F4 - Opération demo**

En mode Stand Alone, vous pouvez utiliser le TMH-250 EHJ sans contrôleur. Débranchez le TMH-250 EHJ du contrôleur et appelez le programme interne (F4).

- Pressez la touche **Function** et choisissez „F4“.
- Pressez la touche **Up** pour choisir „y” quand vous voulez activer cette fonction ou pressez la touche **Down** pour choisir „n” si pas.

## **Contrôle par DMX**

Vous pouvez contrôler les projecteurs individuels grâce à votre contrôleur DMX. Chaque canal DMX a une occupation différente avec des caractéristiques différentes.

## **Codage du projecteur**

L'unité de contrôle permet de coder l'adresse initiale DMX des projecteurs. L'adresse initiale est le premier canal à partir duquel le projecteur répond au contrôleur DMX.

Assurez-vous qu'il n'y ait pas de canaux entrelacés pour assurer un contrôle correct et indépendant d'autres appareils DMX.

Lorsque deux ou plus projecteurs TMH-250 EHJ sont codés à la même adresse initiale, ils fonctionneront synchronement.

Pressez les touches Up/Down pour coder l'adresse initiale DMX.

### **Contrôle:**

Après avoir codé tous les TMH-250 EHJ vous pouvez commencer avec le maniement via votre contrôleur DMX.

### **Attention:**

Après avoir mis le TMH-250 EHJ sous tension, le projecteur reconnaîtra s'il reçoit des signaux DMX-512 ou non. S'il y a des signaux DMX à la douille entrée DMX, la DEL de contrôle clignote. S'il n'y a pas de signaux DMX à la douille entrée DMX, la DEL de contrôle est allumée permanente.

Cette situation est possible quand:

- la fiche 3-pôles XLR (câble avec les signaux DMX du contrôleur) n'est pas connectée à l'entrée du TMH-250 EHJ
- le contrôleur est mis hors tension ou défectueux
- le câble ou le connecteur est défectueux ou le câble de signal n'est pas connecté correctement avec l'entrée

### **Attention:**

Au projecteur ultérieur, le câble DMX doit être obturé par une résistance de 120 Ω. La résistance est nécessaire pour un fonctionnement correct des projecteurs.

## **Protocole DMX**

### **Canal de contrôle 1 - Mouvement horizontal (Pan) (dans un angle de 360°)**

Les mouvements horizontaux de la tête (PAN) sont contrôlés par le régulateur.

Ajuster la tête peu à peu en poussant lentement le régulateur (0-255, 128-center).

Vous pouvez arrêter la tête à la position désirée.

### **Canal de contrôle 2 - Mouvement vertical (Tilt) (dans un angle de 250°)**

Les mouvements verticaux de la tête (TILT) sont contrôlés par le régulateur.

Ajuster la tête peu à peu en poussant lentement le régulateur (0-255, 128-centre).

Vous pouvez arrêter la tête à la position désirée.

### Canal de contrôle 3 - Roue de couleurs

Changement linéaire des couleurs selon le mouvement du régulateur.

Decimal	Hexad.	Percentage	S/F	Caractéristique
0	16	00 10	0% 6%	S Ouvert/blanc
17	33	11 21	7% 13%	S Pink
34	50	22 32	13% 20%	S Bleu
51	67	33 43	20% 26%	S Orange
68	84	44 54	27% 33%	S Vert
85	101	55 65	33% 40%	S Violet
102	118	66 76	40% 46%	S Jaune
119	135	77 87	47% 53%	S Rouge
136	255	88 FF	53% 100%	F Effet "Rainbow" à vitesse croissante

### Canal de contrôle 4 - Indexer les gobos rotatifs, rotation

Decimal	Hexad.	Percentage	S/F	Caractéristique
0	4	00 04	0% 2%	S Pas de rotation
5	120	05 78	2% 47%	F Rotation en avant des gobos à vitesse croissante
121	139	79 8B	47% 55%	S Pas de rotation
140	255	8C FF	55% 100%	F Rotation en retour des gobos à vitesse croissante

### Canal de contrôle 5 - Roue de gobos rotatifs

Decimal	Hexad.	Percentage	S/F	Caractéristique
0	13	00 0D	0% 5%	S Ouvert
32	63	20 3F	13% 25%	S Gobo 1
64	95	40 5F	25% 37%	S Gobo 2
96	127	60 7F	38% 50%	S Gobo 3
128	159	80 9F	50% 62%	S Gobo 4
160	191	A0 BF	63% 75%	S Gobo 5
192	223	C0 DF	75% 87%	S Gobo 6
224	255	E0 FF	88% 100%	S Gobo 7

### Canal de contrôle 6 - Shutter, Strobe

Decimal	Hexad.	Percentage	S/F	Caractéristique
0	2	00 02	0% 1%	S Shutter fermé
3	29	03 1D	1% 11%	F Dimmeur (Shutter ouvert)
30	250	1E FA	12% 98%	F Effet stroboscopique à vitesse croissante (max. 13 flash par seconde)
251	255	FB FF	98% 100%	S Pas de fonction (Shutter ouvert)

### Canal de contrôle 7 - Intensité dimmeur

Decimal	Hexad.	Percentage	S/F	Caractéristique
0	255	0 FF	0% 100%	F Ajustement continue de l'intensité du dimmeur de 100 à 0 %

### Canal de contrôle 8 - Mouvement Pan avec résolution 16 Bit

### Canal de contrôle 9 - Mouvement Tilt avec résolution 16 Bit

## NETTOYAGE ET MAINTENANCE

L'entrepreneur doit assurer à ce que les installations concernant la sécurité technique et la sécurité des machines soient examinés au moins tous les quatre ans par un expert au cadre de l'épreuve de réception.

L'entrepreneur doit assurer à ce que les installations concernant la sécurité technique et la sécurité des machines soient examinés au moins une fois par an par une personne compétente.

Entre autres, il faut respecter particulièrement les points suivants:

- 1) Tous les vis avec lesquelles l'appareils ou des parties de l'appareil sont montés, doivent être fixement serrées et ne doivent pas être corrodées.
- 2) Au boîtier, aux fixations et au lieu de montage (plafond, fixations pour une installation sur un niveau moins élevé, Traverse) aucune déformation doit être visible.
- 3) Des parties mouvantes mécaniques comme des axes, des oeillets et similaires, ne doivent pas avoir aucune trace d'usure (par ex. usure par frottement ou dommages) et ne doivent pas tourner de manière déséquilibrée.
- 4) Les lignes de raccord électriques ne doivent pas avoir aucun endommagement, vieillissement de matériel (par ex. des lignes poreux) ou des dépôts. D'autres régulations adaptées au lieu d'utilisation respectif et à l'utilisation, seront respectées par l'installateur compétent et des défauts de sécurité seront éliminés.



### **DANGER DE MORT!**

**Toujours débrancher avant de procéder à l'entretien!**

L'appareil doit être nettoyé régulièrement de contaminations comme de la poussière etc. Pour le nettoyage, utilisez un torchon non pelucheux humide. Ne pas utiliser un aucun cas de l'alcool ou des détergents pour le nettoyage.



### **ATTENTION!**

**La lentille endommagée doit être remplacée pour que la qualité du rayon ne soit pas amoindrie par les fissures ou rayures éventuelles!**

La lentille d'objectif doit être nettoyée toutes les semaines, car des résidus de liquide de brouillard se déposent rapidement. Nettoyer le ventilateur tous les mois.

Les gobos peuvent être nettoyés à l'aide d'une brosse douce. Nettoyer l'intérieur du projecteur au moins une fois par an avec un aspirateur ou une lame d'air. Les verres colorés dichroïques, la roue de gobos et les lentilles doivent être nettoyés une fois par mois.

L'intérieur de l'appareil ne contient pas de parties nécessitant un entretien sauf la lampe et le fusible. L'entretien et les réparations doivent être effectuées par un technicien compétent!

Veuillez faire attention aux instructions sous "Installer/Remplacer la lampe".

## Remplacer le fusible

Une ampoule défectueuse peut entraîner un fusible "grillé". Toujours remplacer un fusible par un autre de modèle identique.

**Avant le remplacement du fusible débrancher l'appareil.**

### Procédure:

- Pas 1:** Dévissez le porte-fusible (dans le sens inverse des aiguilles d'une montre) au dos de l'appareil avec un tournevis et le retirer du boîtier.
- Pas 2:** Retirez le fusible défectueux du porte-fusible.
- Pas 3:** Installez le nouveau fusible au porte-fusible.
- Pas 4:** Remettez le porte-fusible dans le boîtier et vissez-le.

Si des pièces de rechange sont nécessaires, toujours utiliser des pièces d'origine.

Quand le câble secteur de cet appareil est endommagé, il doit être remplacé par un câble secteur spécial disponible chez votre revendeur.

Pour tout renseignement complémentaire, votre revendeur se tient à votre entière disposition.

## CARACTÉRISTIQUES TECHNIQUES

Alimentation:	230 V AC, 50 Hz ~
Puissance de rendement:	335 W
Canaux de contrôle DMX:	7/9
Connexion DMX-512:	XLR 3-pôles
Fréquence des flash:	13 Hz
Roue de couleurs:	7 couleurs dichroïques et ouverts
Roue de gobos rotatifs:	7 gobos et ouverts
Mouvement PAN maximal:	360°
Mouvement TILT maximal:	270°
Longueur de la surface de base (avec poignées):	300 mm
Largeur de la suspension:	300 mm
Hauteur (tête horizontale):	420 mm
Poids (net):	12,5 kg
Maximale température ambiante $T_a$ :	45° C
Maximale température du boîtier (à l'équilibre) $T_B$ :	80° C
Distance minimum au surface enflammables:	0,5 m
Distance minimum au objet illuminé:	0,5 m
Fusible:	F 4 A, 250 V
<b>Accessoires:</b>	
OMNILUX EHJ 24V/250W G-6.35 50h 3000K	N° d'art. 88289005
GE EHJ A1/223 24V/250W G-6,35 50h	N° d'art. 88289000
OSRAM EHJ 64655HLX A1/223 24V/250W G-6,35	N° d'art. 88289010
EUROLITE DMX Operator 192 canaux	N° d'art. 70064520
EUROLITE DMX Scan Control 192 canaux	N° d'art. 70064525
Wizard-512 USB DMX-Software + Interface	N° d'art. 51860102
Wizard-1024 USB DMX-Software + Interface	N° d'art. 51860110
FUTURELIGHT DES-3 Fiche termination 3pôle	N° d'art. 51834001

**Attention! Les données imprimées dans ce mode d'emploi sont susceptibles d'être modifiées sans préavis. 30.05.2006 ©**



## MANUAL DEL USUARIO

# eurolite®

## TMH-250 EHJ Moving-Head



### ¡PRECAUCIÓN!

¡Evite el contacto de este aparato con la lluvia y la humedad!  
¡Desconectar de la corriente antes de abrir la caja!

**POR SU PROPIA SEGURIDAD, POR FAVOR LEA ESTE MANUAL DEL USUARIO DETENIDAMENTE ANTES DE LA CONEXIÓN INICIAL!**

Toda persona implicada en la instalación, manejo y mantenimiento de este aparato tiene que

- estar cualificada
- seguir las instrucciones de este manual
- tratar el manual como parte del producto
- mantener el manual durante la vida del producto
- pasar el manual a cada sucesivo poseedor o usuario del producto
- descargar la última versión del manual del Internet

## INTRODUCCIÓN

Gracias por haber elegido un EUROLITE TMH-250 EHJ. Verá que ha adquirido un aparato potente y versátil.

Desembale su TMH-250 EHJ.

## INSTRUCCIONES DE SEGURIDAD



### ¡PRECAUCIÓN!

¡Tenga cuidado cuando opere con este aparato. Con un voltaje peligroso puede sufrir una peligrosa descarga eléctrica al tocar los cables!

Este aparato ha salido de nuestro establecimiento en absolutas perfectas condiciones. Para mantener esta condición y asegurar un manejo seguro, es absolutamente necesario para el usuario seguir las instrucciones de seguridad y notas de advertencia escritas en este manual del usuario.



### Importante:

*Los daños causados por no hacer caso de las instrucciones de este manual del usuario no están sujetos a garantía. El proveedor no aceptará responsabilidad por ningún defecto o problema resultante.*

Si el aparato ha estado expuesto a grandes cambios de temperatura (p.e. tras el transporte), no lo enchufe inmediatamente. La condensación de agua producida podría dañar su aparato. Deje el aparato desconectado hasta que llegue a la temperatura ambiente.

Antes de la puesta en marcha inicial, por favor asegúrese de que no hay daños causados durante el transporte. Si el aparato u el cable están estropeado, consulte a su proveedor y no use el aparato.

Este aparato pertenece a la clase de protección I. El aparato sólo debe ser conectado con un enchufe de la clase I con voltaje y frecuencia idéntico como indicado en el aparato. Un voltaje u enchufe inapropiado puede destruir el aparato o causar un golpe eléctrico mortal.

Siempre conectar la clavija de alimentación al final. La clavija debe ser insertado sin fuerza. Asegúrese de que la clavija está firmemente conectado con el enchufe.

La boquilla del cable u el conector del aparato no debe ser cargado con tracción. Siempre debe haber una longitud suficiente de cable al aparato. Otra vez, el cable puede ser estropeado que puede causar un golpe eléctrico mortal.

Preste atención que el cable de alimentación no esté aplastado o pueda estar atravesado por algún tipo de superficie afilada. Compruebe el estado del aparato y del cable regularmente.

Cuando Vd. utilice prolongaciones, asegúrese de que el sección de los conectores está suficiente para el corriente del aparato. Todas las instrucciones del cable de alimentación deben ser respetadas.

Desconecte el aparato de la red cuando no vaya a ser utilizado y antes de limpiarlo. Maneje el cable únicamente por el enchufe. No desenchufe el aparato de la red tirando del cable de alimentación. Otra vez, el cable u la clavija puede ser estropeado que puede causar un golpe eléctrico mortal. Si enchufes o interruptores no son accesibles, el aparato debe ser desconectado de la red.

Desconecte el aparato de la red cuando hay polvo en la clavija u el aparato. Limpie el aparato con un paño suave y húmedo. Polvo puede reducir la insulación que puede causar un golpe eléctrico mortal. Poluciones mas graves deben ser removidos por un especialista.

Líquido de todas formas deben nunca entrar en enchufes, conectores u algunos orificios del aparato. Cuando supone que líquido puede haber entrado en el aparato, desenchufe el aparato inmediatamente. También cuando el aparato se ha encontrado en un ambiente muy húmedo. El aparato debe ser controlado por un especialista si insulaciones están reducidos a causa del líquido. Insulaciones reducidos pueden causar un golpe eléctrico mortal.

Piezas de todas formas deben nunca entrar en el aparato - especialmente piezas de metal. Cuando supone que piezas de metal pueden haber entrado en el aparato, desenchufe el aparato inmediatamente. Malfunciones o cortocircuitos pueden causar un golpe eléctrico mortal.

Durante la puesta en marcha inicial puede aparecer olor o humo. Este es un proceso normal y no significa necesariamente que el aparato sea defectuoso.

**Peligro de quemadura!** Nunca instalar el aparato en superficies fácilmente inflamables (p.ej. tapiz de feria)!

**Atención:** ¡No toque la caja del aparato durante su operación (la caja se caliente)!

No haga efecto de flash con el aparato ya que esto reduciría la vida de la lámpara.



**¡PELIGRO PARA LA SALUD!**

¡No mirar directamente a la fuente de luz, las personas sensibles pueden recibir un shock epiléptico (especialmente dirigido a los epilépticos)!

Manténgalo lejos del alcance de los niños y de personal no profesional.

Nunca operar el aparato sin observación.

## INSTRUCCIONES DE MANEJO

Este aparato es un efecto luminoso para crear efectos de decoración. El aparato sólo es permitido para una conexión con una tensión alternativa de 230 V, 50 Hz y ha sido diseñado para ser usado en interiores.

Este aparato ha sido diseñado para usos profesionales, por ejemplo en escenas, discotecas, teatros etc.

Efectos de luz no son diseñados para un uso permanente. Considere Vd. que pausas de operación aumentan la vida de su aparato.

No agite el aparato. Evite la fuerza bruta al instalar y durante el manejo del aparato.

Nunca alzar el aparato por la cabeza del proyector. Siempre coger el aparato por las asas de transporte.

Cuando buscar el sitio de instalación, por favor asegúrese de que el aparato no está expuesto a calor extremo, humedad o polvo. No debe haber cables mal instalados o no fijados correctamente. Asegúrese de que el aparato no puede ser tocado o tumbado. ¡Se pone usted en peligro y pone en peligro a otros!

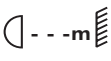
Nunca operar o almacenar el aparato en un ambiente con agua proyectada, lluvia, humedad o humo. Alta humedad puede reducir la insulación y causar un golpe eléctrico mortal. Cuando emplear máquinas de humo, el aparato debe ser instalado con una distancia mínima de 0,5 metros a la máquina de humo. La sala debe sólo estar saturado con humo que una visibilidad de 10 metros está garantizado.

La temperatura ambiente debe ser entre  $-5^{\circ}\text{C}$  y  $+45^{\circ}\text{C}$ . Mantenga el aparato alejado del sol directo (especialmente en el coche) y de fuentes de calor.

La humedad relativa no debe ser mas de 50 % en una temperatura ambiente de  $45^{\circ}\text{C}$ .

Este aparato sólo debe ser utilizado en una altura entre -20 y 2000 m arriba del mar.

Nunca operar el aparato en tormentas. Sobrevoltaje puede destruir el aparato. Siempre desconectar el aparato durante tormentas.

El símbolo  indica la distancia por mínimo a objetos iluminados. La distancia entre la salida de luz y el área iluminado no debe ser menos de este valor.

Sólo instalar el aparato en superficies no inflamables. Para garantizar una bien ventilación, Vd. debe respetar un espacio de 50 cm en torno al aparato. Note por favor, que objetos sensibles a calor pueden ser transformados o dañados debido al calor emitado.

Durante el montaje del proyector, el desmontaje y operaciones de mantenimiento asegúrese de que el área debajo del lugar de la instalación está bloqueado.

Para una montaje por encima de la cabeza (altura de montaje  $>100\text{ cm}$ ), siempre fije el aparato con un cable de anclaje apropiado por razones de seguridad. El cable de anclaje debe ser fijado en las fijaciones previstas. Nunca fijar el cable de anclaje en los asas de transporte.

Cuando ponga el aparato en marcha, por favor asegúrese de que la caja está firmemente cerrada y todos los tornillos necesitados están atornillados.

La lámpara nunca debe ser encendida cuando el objetivo o alguna cubierta de la caja está abierta cómo al operar lámparas de descarga hay un peligro de explosión y una radiación ultravioleta enorme que puede causar quemaduras.

La máxima temperatura ambiente  $T_a = 45^{\circ}\text{C}$  nunca debe ser excedido.

Maneje el aparato sólo después de familiarizarse con sus funciones. No permita el manejo a personas que no conocen el aparato lo suficientemente bien. La mayoría de los daños son causados por manejo inadecuado de inexpertos.

Si el aparato debe ser transportado, utilice el embalaje original para evitar daños de transporte.

¡Por favor tenga en cuenta que por razones de seguridad las modificaciones no autorizadas del aparato están prohibidas!

El código de barras de serie no debe ser quitado del aparato, en caso de que esto ocurra la garantía ya no es válida.

Cuando el aparato será utilizado de un modo diferente como descrito en este manual, esto puede causar daños en el producto y la garantía expira. Además todos usos diferentes pueden causar peligros como p. ej. cortocircuito, quema, descarga eléctrica, explosión de la lámpara, caída, etc.

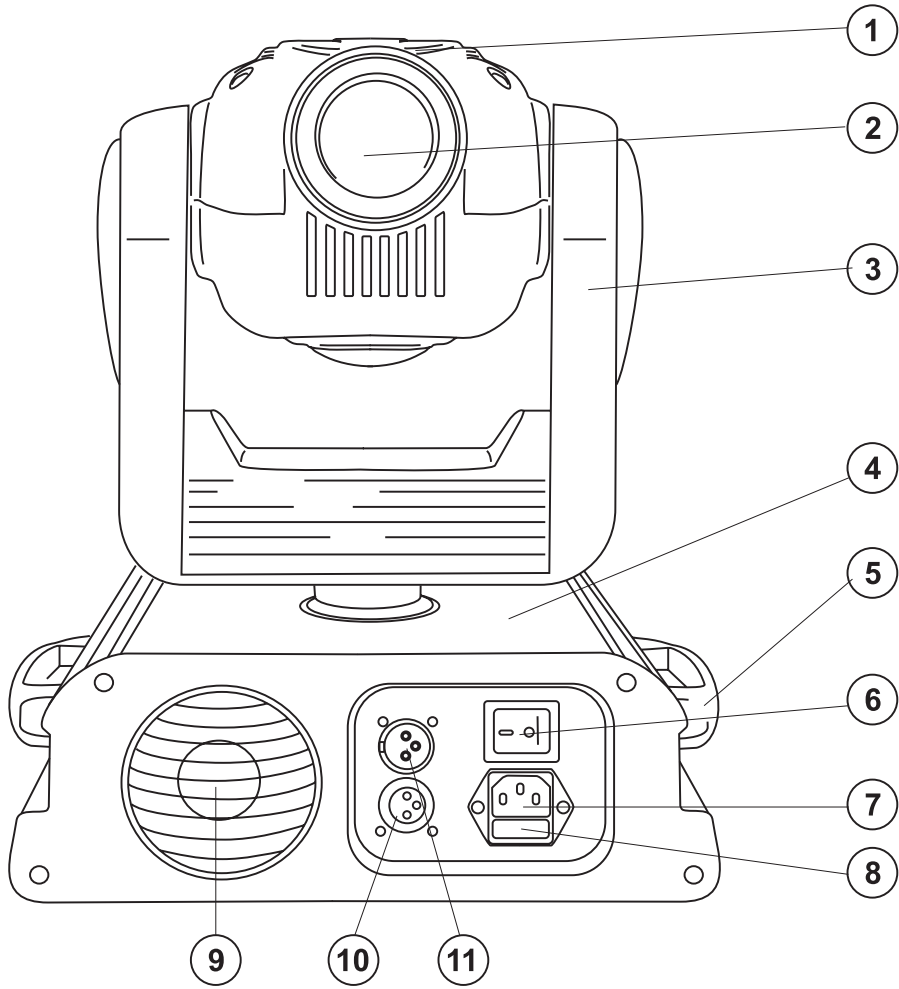
## **DESCRIPCIÓN DEL APARATO**

### **Features**

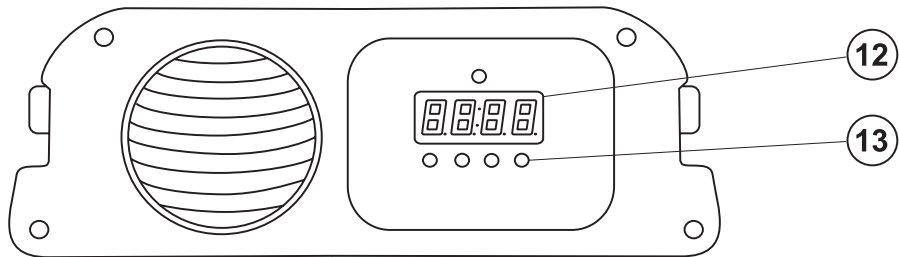
#### **Moving-Head con gobos giratorios**

- Moving-Head con una variedad de posibilidades para la iluminación y la decoración
- 7 colores vivos y dicróicos más blanco
- 7 gobos giratorios metálicos más abierto
- Todos los gobos pueden ser intercambiados
- Foco manual
- Efecto flash con velocidad ajustable (1-13 flashes/seg.)
- Busca de la posición exacta dentro de 360° Pan y 250° Tilt
- Con pantalla LED de 4 cifras para dirección de comienzo
- Gastos de servicio bajos debido a una EHJ 24 V/250 W G-6,35 lámpara halógeno favorable y durable

**Descripción de las partes**



- (1) Cabeza del proyector
- (2) Objetivo
- (3) Suspensión
- (4) Base
- (5) Asas de transporte
- (6) Interruptor On/Off
- (7) Alimentación
- (8) Portafusible
- (9) Ventilador
- (10) Entrada DMX
- (11) Salida DMX



- (12) Pantalla
- (13) Tecla de función

## INSTALACIÓN

### Instalar/Reemplazar la lámpara



#### ¡PELIGRO DE MUERTE!

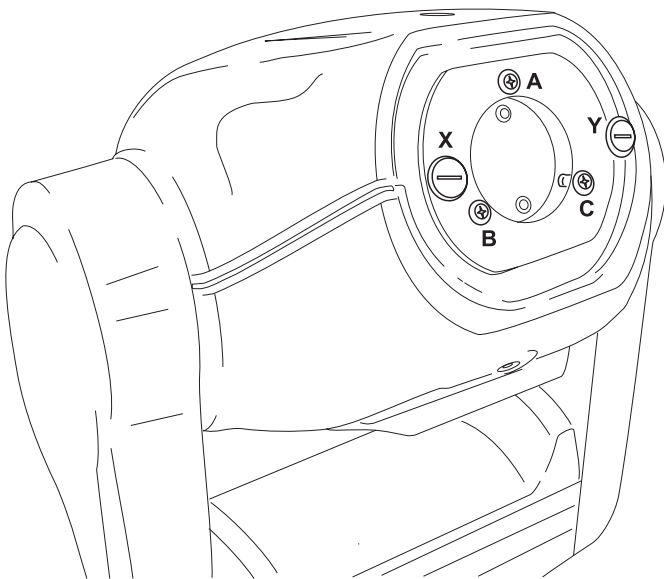
¡Instale la lámpara únicamente con el aparato desenchufado!  
¡Desenchufe-lo de la corriente!

Para la instalación, Vd. necesita una lámpara EHJ 24 V/250 W G-6,35.



#### ¡PRECAUCION!

¡La lámpara debe ser reemplazada cuando esté deteriorada o deformada debido al calor!



Al operar las lámparas de este tipo llegan a temperaturas de hasta 600° C.

**Antes de reemplazar la lámpara, desenchufe-lo de la corriente y deje que la lámpara se enfrie (aprox. 10 minutos).**

¡Durante la instalación no toque las bombillas de cristal con las manos sin protección! ¡Por favor siga las indicaciones del fabricante de las lámparas!

No instalar una lámpara con más vatios. Una lámpara de estas características genera temperaturas para las que este aparato no ha sido diseñado. Los daños causados por no hacer caso a esta norma no están sujetos a garantía.

#### Procedimiento:

- Paso 1:** Desatornille los tornillos de fijación X, Y del sistema de lámpara y quitelo.
- Paso 2:** Cuando quiere reemplazar una lámpara defectuosa, primero quite la lámpara defectuosa del casquillo.
- Paso 3:** Coloque la lámpara en el sistema de portalámparas.
- Paso 4:** Vuelva a colocar el sistema de lámpara y atornille los tornillos de fijación.
- Paso 5:** Ajuste la lámpara como descrito bajo Ajuste de la lámpara.

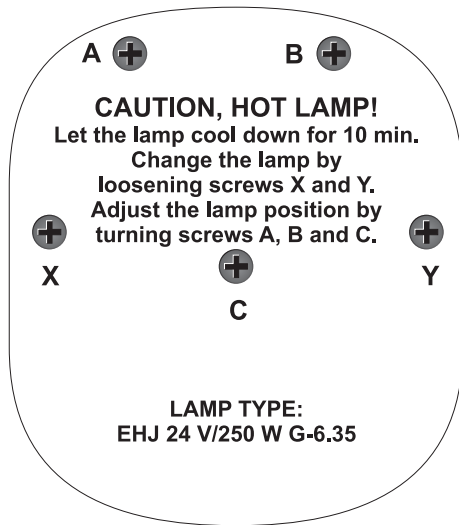
**¡No maneje este aparato con la caja abierta!**

## Ajuste de la lámpara

El sistema de portalámparas está ajustado en la fábrica. Como las lámparas de los fabricantes diferentes son diferentes, puede ser necesario de reajustar la posición del sistema de portalámparas.

Enciende la lámpara, abre el shutter y la iris, coloque la intensidad del dimmer a 100 % y foca el rayo en una

superficie plana (pared). Centre el "Hot Spot" (la parte más brillante del rayo) en tornear los 3 tornillos "A, B, C". Sólo tornee un tornillo cada vez para mover el Hot Spot en la proyección. Si no puede encontrar un Hot Spot, ajuste la lámpara hasta que la luz esté distribuida igualmente



Cuando el Hot Spot parece demasiado brillante, puede disminuir su intensidad en mover la lámpara mas cerca al reflector. Tornee los tornillos "A, B, C" por ¼ revolución en dirección de las agujas del reloj hasta que la luz esté distribuida igualmente.

Cuando la luz parece que ser bas brillante en el margen del rayo, la lámpara está demasiado cerca del reflector. En este caso, mueve la lámpara mas leja del reflector en tornear los tornillos "A, B, C" por ¼ revolución en dirección contraria de las agujas del reloj hasta que la luz esté distribuida igualmente y el rayo parece suficientemente brillante.

## Insertar/reemplazar gobos



**¡Peligro de muerte!**  
**¡Inserte los gobos únicamente con el aparato desenchufado!**  
**¡Desenchufe-lo de la corriente!**



Quando quire otros gobos como los gobos standards, o si tiene que reemplazar algun gobo, siga las instrucciones debajo:



**¡PRECAUCION!**  
**Nunca desatornillar los tornillos de los gobos giratorios,**  
**porque Vd. abre los rodamientos de bolas!**



Quite el anillo opresor con un útil apropiado. Quite el gobo y inserte el nuevo gobo. Inserte el anillo opresor en el gobo.

## Montaje del proyector



**¡PELIGRO DE MUERTE!**  
 Cuando instalar el aparato, Vd. debe considerar las instrucciones de EN 60598-2-17 y de las normas nacionales respectivas. ¡La instalación sólo debe ser efectuada por un distribuidor autorizado!

La suspensión del proyector debe ser fabricado de una manera que puede llevar 10 veces la carga por una hora sin sufrir deformaciones dañosas permanentes.

La instalación siempre debe ser efectuada con una segunda suspensión independiente, por ejemplo una red de anclaje apropiada. Esta segunda suspensión debe ser fabricado y fijado de una manera que no parte de la instalación puede cairse en el caso de defecto de la suspensión principal.

Durante el montaje del proyector, el desmontaje y operaciones de mantenimiento la presencia en áreas de movimiento, en puentes de iluminación, debajo de puestos de trabajo altos y otros áreas de peligro es permitida.

El empresario debe asegurar que instalaciones de seguridad y de máquinas son inspeccionados por un perito antes de la primera puesta en marcha y antes de otra puesta en marcha después de cambios graves. El empresario debe asegurar que instalaciones de seguridad y de máquinas son inspeccionados por un perito en la extensión de una inspección inicial cada cuatro años por lo menos. El empresario debe asegurar que instalaciones de seguridad y de máquinas son inspeccionados por un baquiano una vez por año.

**Procedimiento:**

El proyector debe ser instalado fuera de áreas dónde personas pueden entretenerse.

**IMPORTANTE!** UNA MONTAJE POR ENCIMA DE LA CABEZA REQUIERA MUCHA EXPERIENCIA. Ésto incluye (pero no es limitadoa) calculaciones de la capacidad de carga, material de instalación usado y inspecciones regulares del material usado y del proyector. Nunca trate de instalar el proyector su mismo si no tiene estas qualificaciones pero llame un instalador profesional. Instalaciones inadecuadas pueden causar daños de hombres y/o de propiedad.

El proyector debe ser instalado fuera de dónde personas pueden llegarlo con sus manos.

Cuando quiere abajar el proyector del techo o portadores altos, siempre debe utilizar sistemas de trussing. El proyector nunca debe ser instalado pendiendo libremente en el espacio.

**Atención:** ¡En caso de caída, proyectores pueden causar daños cuantiosos! ¡Cuando tiene dudas en la seguridad de una forma de instalación, NO instale el proyector!

Asegúrese antes de la montaje, que el área de montaje puede llevar una carga de punto de un mínimo de 10 veces del peso del proyector.



**¡PELIGRO DE INCENDIO!**

Al instalar el aparato asegúrese de que no hay ningún material altamente inflamable (artículos de decoración, etc.) a una distancia mínima de 0,5 m.



**¡PRECAUCION!**

Sólo monte el proyector mediante dos ágrafes adecuadas. Por favor dirijase a las explicaciones en la parte inferior de la base. Asegúrese de que el aparato esté fijado seguramente. Asegúrese de que la fijación esté estable.



El aparato puede ser colocado directamente en el suelo o puede ser instalado en cualquier posición en el trussing sin alterar sus características operativas.

La base del proyector puede ser instalada en 2 modos diferentes.

Para una montaje por encima de la cabeza (altura de montaje >100 cm), siempre segure el proyector con un cable de anclaje, que puede llevar 12 veces más del peso del aparato. Sólo debe utilizar un cable de anclaje con eslabón de conexión roscado. Insere el cable de anclaje en el ojete de seguridad y en el trussing u un lugar de fijación seguro. Insere el final en el eslabón de conexión roscado y fije el tornillo de fijación.

La distancia máxima de caída es 20 cm.

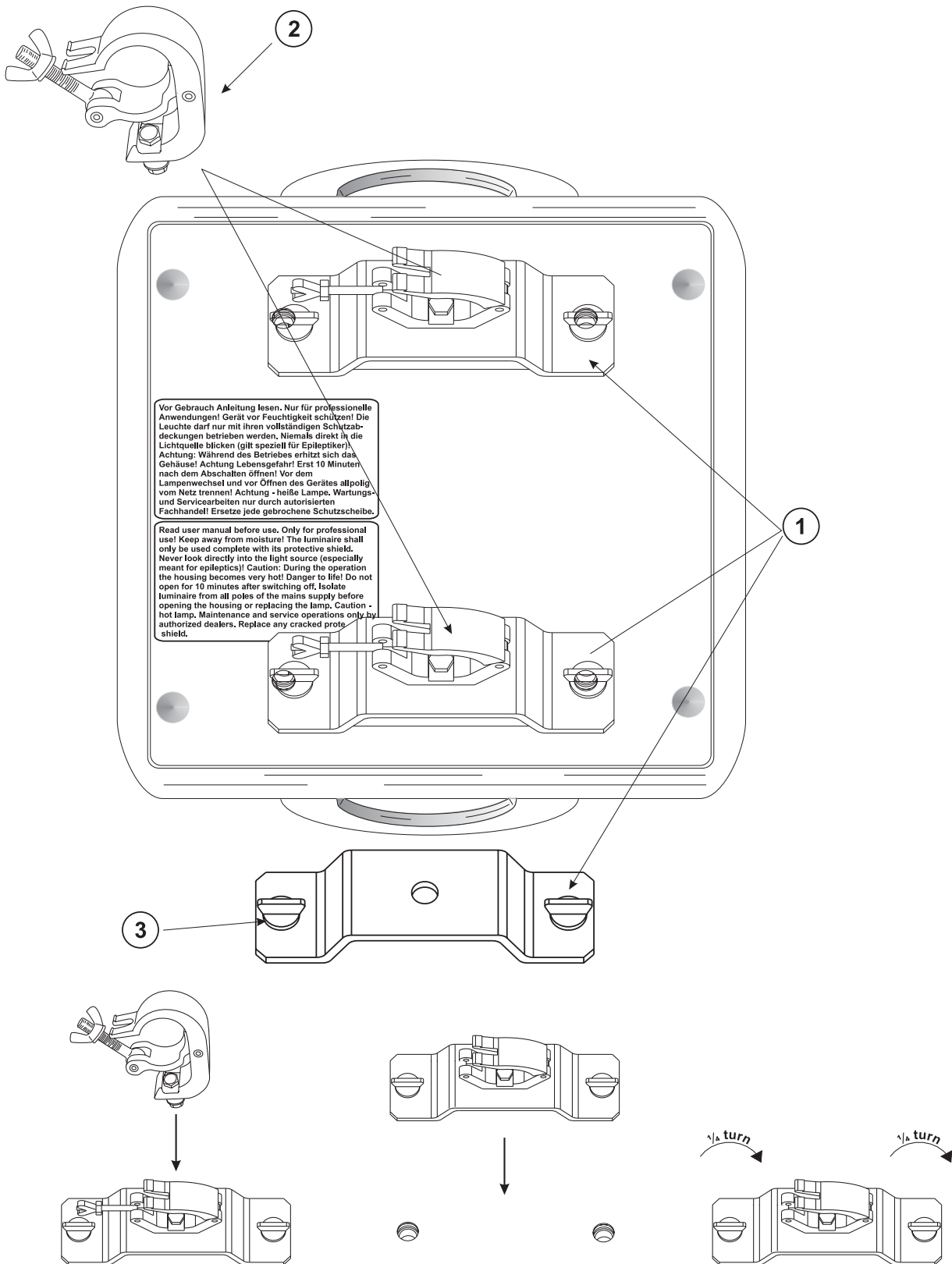
Un cable de anclaje ya utilizado u estropeado nunca debe ser utilizado otra vez.



**¡PELIGRO DE MUERTE!**

¡Antes de la primera puesta en marcha, la instalación debe ser inspeccionada por un perito!

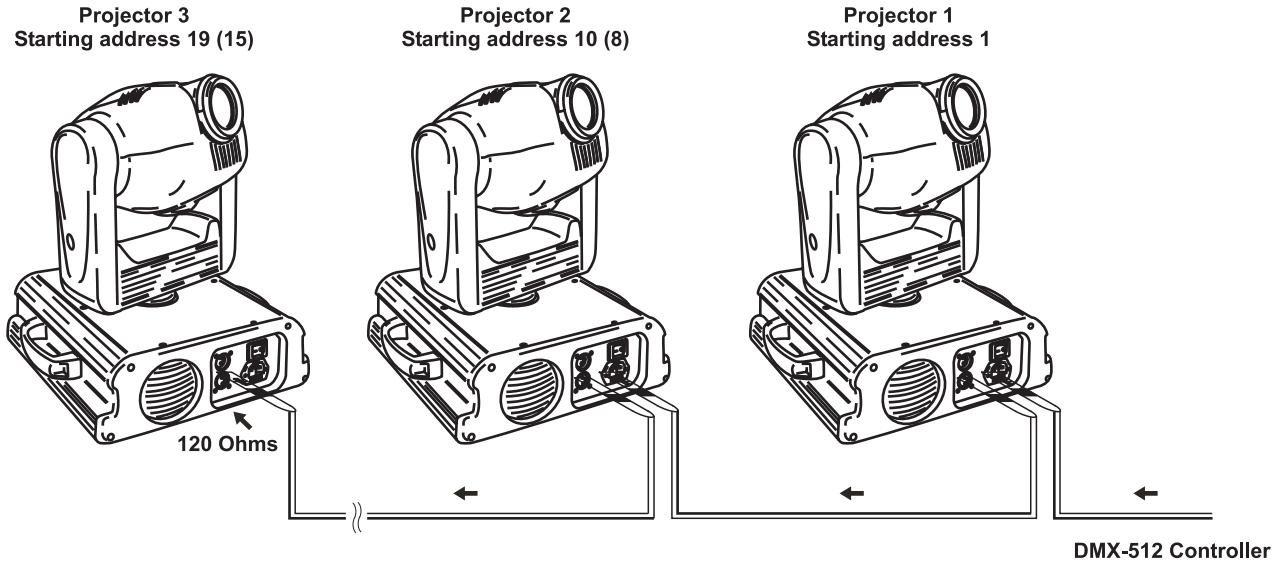




- (1) Soportes Omega
- (2) Ágrafe
- (3) Sujetador Quick-Lock

Atornille el agrafo con un tornillo M12 con los soportes Omega.  
 Insere los sujetadores Quick-Lock del soporte Omega en los orificios de la parte inferior del aparato.  
 Fijar los sujetadores Quick-Lock. Instale el segundo soporte Omega.  
 Insere el cable de anclaje en el orificio en la base y en el trussing u un lugar de fijación seguro. Insere el final en la carabina y fije el tornillo de seguridad.

## Conexión al controlador DMX / conexión proyector - proyector



**Asegúrese de que los conductores del cable de datos no hagan contacto entre si. Los aparatos no van a funcionar o no van a funcionar correctamente.**

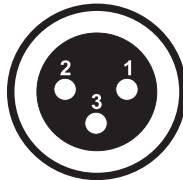


La conexión entre controlador y proyector y entre proyector y proyector se tiene que efectuar con un cable de dos polos con blindaje. La conexión se efectua mediante clavijas y conectores XLR tripolares.

La ocupación de la conexión XLR es:

### Salida DMX

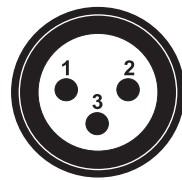
Casquillo XLR incorporado:



1: Tierra  
2: Señal (-)  
3: Señal (+)

### Entrada DMX

Clavija XLR incorporada:



1: Tierra  
2: Señal (-)  
3: Señal (+)

Cuando Vd. utilice los controladores con la ocupación descrita, puede conectar la salida DMX del controlador directamente con la entrada DMX del primer aparato de la cadena DMX. Cuando Vd. quiere conectar controladores DMX con otras salidas DMX, se tiene que utilizar cables de adaptación.

### Instalación de una cadena DMX:


Conecte la salida DMX del primero aparato de la cadena con la entrada DMX del próximo aparato. Siempre conecte una salida con una entrada del próximo aparato hasta que todos los aparatos están conectados.

**Atención:** En el último proyector, la conexión DMX tiene que ser terminada con un resistor de terminación. Solde un resistor de 120 ohmios en una clavija XLR entre la señal (-) y la señal (+) y enchufe-la en la salida DMX del último aparato.

## Alimentación

Conectar el aparato a la red mediante el cable de alimentación incluido.

La ocupación de los cables de conexión es:

Cable	Pin	Internacional
Marrón	Fase	L
Azul	Neutro	N
Amarillo/Verde	Tierra	

La tierra debe ser conectada.

Cuando Vd. quiere instalar el aparato directamente a la red local, Vd. debe instalar un interruptor de la red con una apertura de 3 mm por mínimo en cada polo.

Sólo conectar el aparato a una instalación eléctrica conforme a las regulaciones IEC. Esta instalación debe ser equipada con un disyuntor de corriente residual (RCD) con un máximo corriente residual de 30 mA.

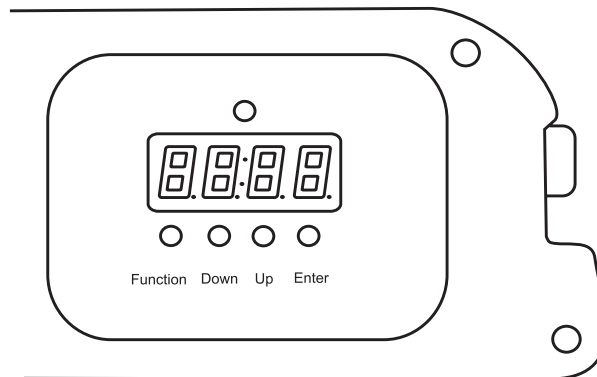
Efectos de luz no deben ser conectados a dimming-packs.

## OPERACIÓN

Tras la conexión del aparato a la red, el TMH-250 EHJ comienza a funcionar. Durante el Reset, los motores se ajustan y el aparato está listo para ser usado después.

Ajuste el foco en girar el tornillo de foco cerca del objetivo para obtener una proyección clara.

## Pantalla y teclas de función



- Pulse la tecla **Function** y seleccione las funciones “**F1 – F4**”.

### **F1 - Inversión del movimiento Pan**

Con esta función, Vd. puede invertir el movimiento Pan.

- Pulse la tecla **Function** y seleccione “**F1**”.
- Pulse la tecla **Up**, para seleccionar “**y**” cuando quiere activar esta función o pulse la tecla **Down**, para seleccionar “**n**” si no.

### **F2 - Inversión del movimiento Tilt**

Con esta función, Vd. puede invertir el movimiento Tilt.

- Pulse la tecla **Function** y seleccione “**F2**”.
- Pulse la tecla **Up**, para seleccionar “**y**” cuando quiere activar esta función o pulse la tecla **Down**, para seleccionar “**n**” si no.

### **F3 - Operación 16 bit**

Con esta función, Vd. puede reducir el movimiento del proyector con 16 bit.

- Pulse la tecla **Function** y seleccione “**F3**”.
- Pulse la tecla **Up**, para seleccionar “**y**” cuando quiere activar esta función o pulse la tecla **Down**, para seleccionar “**n**” si no.

### **F4 - Operación demo**

En el modo Stand Alone, Vd. puede utilizar el TMH-250 EHJ sin controlador. Desconecte el TMH-250 EHJ del controlador y seleccione las funciones programadas (F4).

- Pulse la tecla **Function** y seleccione “**F4**”.
- Pulse la tecla **Up**, para seleccionar “**y**” cuando quiere activar esta función o pulse la tecla **Down**, para seleccionar “**n**” si no.

## **Control por DMX**

Vd. puede controlar los proyectores individuales mediante su controlador DMX. Cada canal DMX tiene otra ocupación con características diferentes.

## **Direccionamiento del proyector**

Vd. puede ajustar la dirección de comienzo mediante la unidad de control. La dirección de comienzo es el primer canal en lo cual el proyector reaccionará a señales del controlador.

Por favor, asegúrese de que los canales de control no se entrelazan, para que el TMH-250 EHJ funcione correctamente y independientemente de otros aparatos de la cadena DMX.

Los proyectores con la misma dirección de comienzo funcionarán sincronizadamente.

Presione las teclas Up/Down para justar la dirección de comienzo deseada.

### **Control:**

Después de ajustar la dirección de comienzo, Vd. puede controlar el TMH-250 EHJ mediante su controlador DMX.

### **Note:**

Conecte el TMH-250 EHJ. El aparato controla si recibe datos DMX-512 o no. Si recibe datos, la LED de control parpadea. Si no recibe datos, la LED de control brilla permanentemente.

El aviso aparece

-si no cable XLR (cable de señal del controlador) había sido puesto en la entrada DMX del TMH-250 EHJ.

-si el controlador está desconectado o defectuoso.

-el cable o la clavija esta defectuoso o el cable de señal no está conectado correctamente.

**Atención:** En el ulterior proyector, la cadena DMX tiene que ser terminada con un resistor de terminación para que los aparatos funcionen correctamente.

## Protocolo DMX

### Canal de control 1 - Movimiento horizontal (Pan) (dentro de un ángulo de 360°)

Establezca los ajustes para mover la cabeza horizontalmente.

Los movimientos graduales de la cabeza mediante el ajuste lento de los valores DMX (0-255; 128 = centro).

### Canal de control 2 - Movimiento vertical (Tilt) (dentro de un ángulo de 250°)

Establezca los ajustes para mover la cabeza verticalmente (TILT).

Los movimientos graduales de la cabeza mediante el ajuste lento de los valores DMX (0-255; 128 = centro).

### Canal de control 3 - Rueda de colores

Cambio lineal de los colores mediante el ajuste de los valores DMX.

Decimal	Hexad.	Percentage	S/F	Característica
0 16	00 10	0% 6%	S	Abierto/blanco
17 33	11 21	7% 13%	S	Pink
34 50	22 32	13% 20%	S	Azul
51 67	33 43	20% 26%	S	Naranja
68 84	44 54	27% 33%	S	Verde
85 101	55 65	33% 40%	S	Violet
102 118	66 76	40% 46%	S	Amarillo
119 135	77 87	47% 53%	S	Rojo
136 255	88 FF	53% 100%	F	Efecto arco iris con velocidad creciente

### Canal de control 4 - Indicación de gobos giratorios, rotación de gobos

Decimal	Hexad.	Percentage	S/F	Característica
0 4	00 04	0% 2%	S	No rotación
5 120	05 78	2% 47%	F	Rotación de los gobos hacia adelante con velocidad creciente
121 139	79 8B	47% 55%	S	No rotación
140 255	8C FF	55% 100%	F	Rotación de los gobos hacia atrás con velocidad creciente

### Canal de control 5 - Rueda de gobos giratorios

Decimal	Hexad.	Percentage	S/F	Característica
0 13	00 0D	0% 5%	S	Abierto
32 63	20 3F	13% 25%	S	Gobo 1
64 95	40 5F	25% 37%	S	Gobo 2
96 127	60 7F	38% 50%	S	Gobo 3
128 159	80 9F	50% 62%	S	Gobo 4
160 191	A0 BF	63% 75%	S	Gobo 5
192 223	C0 DF	75% 87%	S	Gobo 6
224 255	E0 FF	88% 100%	S	Gobo 7

### Canal de control 6 - Shutter, Strobe

Decimal	Hexad.	Percentage	S/F	Característica
0 2	00 02	0% 1%	S	Shutter cerrado
3 29	03 1D	1% 11%	F	Dimmer (Shutter abierto)
30 250	1E FA	12% 98%	F	Efecto flash con velocidad creciente (13 flashes/segundo como máximo)
251 255	FB FF	98% 100%	S	No función (Shutter abierto)

### Canal de control 7 - Intensidad del dimmer

Decimal	Hexad.	Percentage	S/F	Característica
0 255	0 FF	0% 100%	F	Ajuste gradual de la intensidad del dimmer desde 100 hasta 0 %

### Canal de control 8 - Movimiento Pan con resolución 16 Bit

### Canal de control 9 - Movimiento Tilt con resolución 16 Bit

## LIMPIEZA Y MANTENIMIENTO

El empresario debe asegurar que instalaciones de seguridad y de máquinas son inspeccionados por un perito en la extensión de una inspección inicial cada cuatro años por lo menos.

El empresario debe asegurar que instalaciones de seguridad y de máquinas son inspeccionados por un baquiano una vez por año.

Durante la inspección, los puntos siguientes deben ser observados:

- 1) Todos tornillos con cuales el aparato o partes del aparato están montado, deben ser atornillados fijamente y no deben ser corroídos.
- 2) No debe haber deformaciones en la caja, fijaciones y el sitio de instalación (techo, abajamiento, trussing).
- 3) Partes movidos mecánicamente como ejes, ojets y otros no deben haber rastros de desgaste (por ejemplo fatiga de material o deterioraciones y no deben girar desequilibradamente).
- 4) Los cables de conexión eléctricos no deben haber deterioraciones, fatiga de material (por ejemplo cables porosos) o depósitos. Otras instrucciones dependente del sitio de instalación y la utilisation deben que ser observadas por el instalador competente y problemas de seguridad deben ser eliminados.



### ¡PELIGRO DE MUERTE!

¡Siempre desenchufe el aparato antes de comenzar con el mantenimiento!

Recomendamos una limpieza frecuente del aparato. Por favor utilice un paño suave que no suelte pelusa humedecido. ¡No se debe usar alcohol o disolventes bajo ninguna circunstancia!



### ¡PRECAUCION!

¡La lente debe ser reemplazada cuando esté aparentemente deteriorada en caso de que su funcionamiento se vea afectado, por ejemplo a causa de fisuras o rasguños!

La lente del objetivo requiere una limpieza semanal ya que el líquido de humo tiende a acumular residuos reduciendo la emisión de luz muy rápidamente. El ventilador debe ser limpiado mensualmente.

Los gobos deben ser limpiados con un cepillo suave.

Los filtros de color dicróico, la rueda de gobos y las lentes internas deben ser limpiadas cada 3 meses.

El interior del proyector debe ser limpiado al menos una vez al año utilizando un aspirador o aire a presión.

Las operaciones de mantenimiento y servicio deben ser llevadas a cabo únicamente por distribuidores autorizados.

No hay piezas que necesiten de servicio dentro del aparato excepto la lámpara y el fusible. Las operaciones de mantenimiento y servicio deben ser llevadas a cabo únicamente por distribuidores autorizados.

Por favor vuelva a leer las instrucciones: "Instalar/Reemplazar la lámpara".

## Reemplazar el fusible

Si la lámpara se funde, el fino cable del fusible del aparato podría fundirse también. Reemplazar el fusible por un fusible del mismo tipo.

**Antes de reemplazar el fusible desenchufar el cable de la red.**

### Procedimiento:

- Paso 1:** Desatornillar de la caja el portafusibles del panel trasero con un destornillador adecuado (en dirección contraria a las agujas del reloj).
- Paso 2:** Sacar el fusible viejo del portafusibles.
- Paso 3:** Instalar el fusible nuevo en el portafusibles.
- Paso 4:** Volver a colocar el portafusibles en la caja y atornillarlo.

En caso de que necesite piezas de repuesto, utilice piezas originales.

Cuando el cable de alimentación sea estropeado, debe ser reemplazado por un cable de alimentación especial disponible de su distribuidor.

Si tiene alguna pregunta más, póngase en contacto con su distribuidor.

## ESPECIFICACIONES TÉCNICAS

Alimentación:	230 V AC, 50 Hz ~
Consumo:	335 W
Canales DMX:	7/9
Conexión DMX 512:	XLR tripolar
Frecuencia de flash:	13 Hz
Rueda de colores:	7 filtros de color dicróico más blanco
Rueda de gobos giratorios:	7 gobos más abierto
Movimiento PAN máximo:	360°
Movimiento TILT máximo:	250°
Largo de la base (con asas):	300 mm
Anchura de la suspensión:	300 mm
Altura (cabeza horizontal):	420 mm
Peso:	12,5 kg
Máxima temperatura ambiente $T_a$ :	45° C
Máxima temperatura de la casa (inercia) $T_B$ :	80° C
Distancia mínima a objetos inflamables:	0,5 m
Distancia mínima a objetos iluminados:	0,5 m
Fusible:	F 4 A, 250 V
<b>Accesorio:</b>	
OMNILUX EHJ 24V/250W G-6.35 50h 3000K	Referencia 88289005
GE EHJ A1/223 24V/250W G-6,35 50h	Referencia 88289000
OSRAM EHJ 64655HLX A1/223 24V/250W G-6,35	Referencia 88289010
EUROLITE DMX Operator 192 Kanal	Referencia 70064520
EUROLITE DMX Scan Control 192 Kanal	Referencia 70064525
Wizard-512 USB DMX-Software + Interface	Referencia 51860102
Wizard-1024 USB DMX-Software + Interface	Referencia 51860110
FUTURELIGHT DES-3 Clavija terminación 3-p	Referencia 51834001

**Nota: Todas las especificaciones dadas en este manual están sujetas a modificación sin previo aviso. 30.05.2006 ©**