

eurolite®

TC-150 Colour-changer

Service-Dokumente

Service-documents

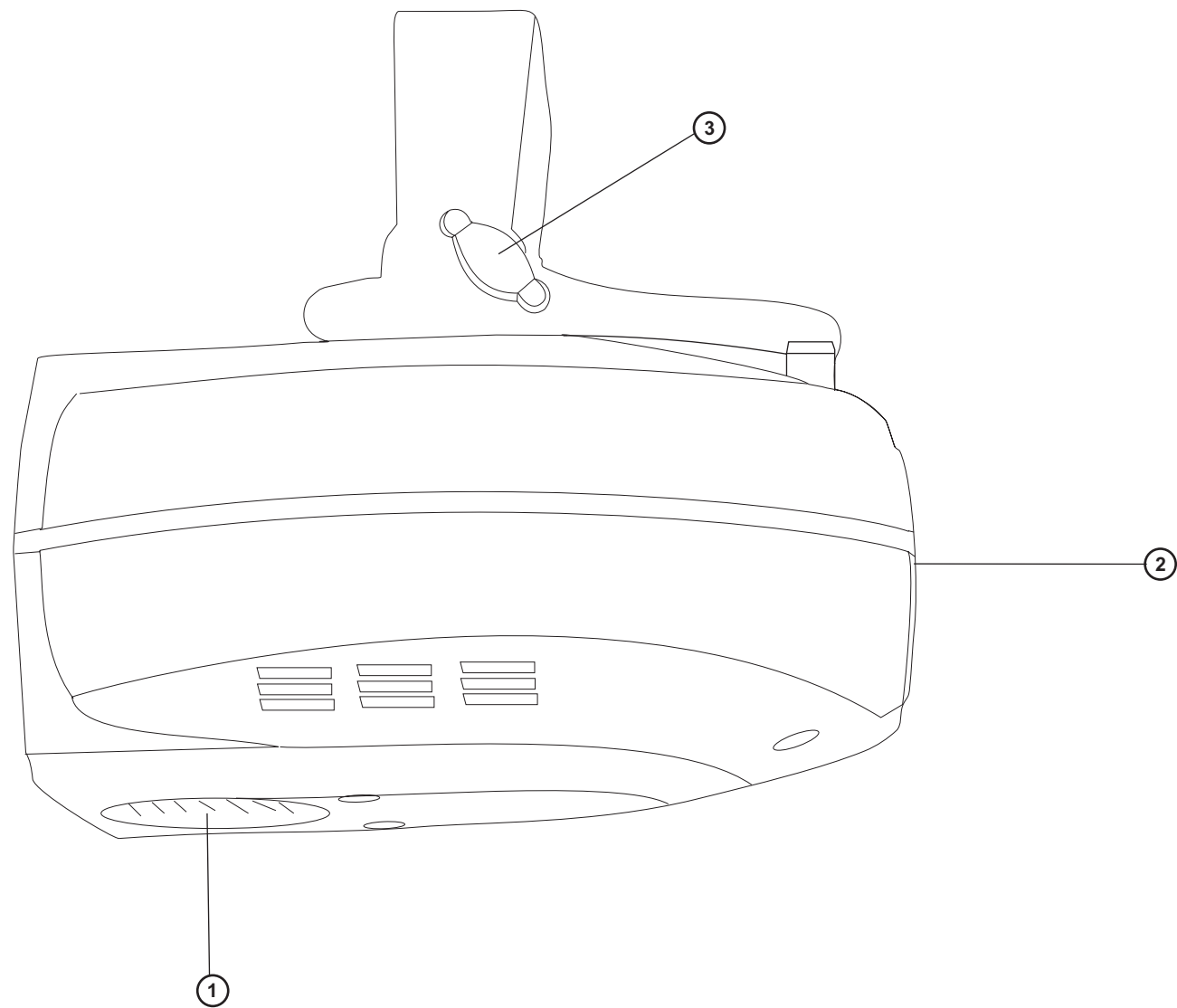
Documents de service

Documentos de servicio

Version 1.0

Spare-parts list TC-150

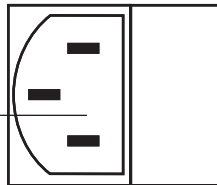
No.	Designation - German	Designation - English	Designation - French	Designation - Spanish	Pos.
91014045	PHILIPS CDM-T 150W/920 G12 4200K	PHILIPS CDM-T 150W/920 G12 4200K	PHILIPS CDM-T 150W/920 G12 4200K	PHILIPS CDM-T 150W/920 G12 4200K	
91201794	OSRAM HQI-T150/NDL PRO 6000h 230/150W	OSRAM HQI-T150/NDL PRO 6000h 230/150W	OSRAM HQI-T150/NDL PRO 6000h 230/150W	OSRAM HQI-T150/NDL PRO 6000h 230/150W G12	
91201797	Topspot HIT 230V/150W G-12 6000h 4200K n	Topspot HIT 230V/150W G-12 6000h 4200K n	Topspot HIT 230V/150W G-12 6000h 4200K n	Topspot HIT 230V/150W G-12 6000h 4200K nw	
91201800	GE CMH 150/T G12 6000h	GE CMH 150/T G12 6000h	GE CMH 150/T G12 6000h	GE CMH 150/T G12 6000h	
91201805	OMNILUX OMD 230V/150W G12 6000h 4200K	OMNILUX OMD 230V/150W G12 6000h 4200K	OMNILUX OMD 230V/150W G12 6000h 4200K	OMNILUX OMD 230V/150W G12 6000h 4200K	
E3038601	Socket für TC-150	Lampsocket for TC-150	Douille pour TC-150	Casquillo para TC-150	
E3038602	Shutter für TC-150	Shutter for TC-150	Shutter pour TC-150	Shutter para TC-150	
E3038603	Steppermotor für TC-150	Stepping-motor for TC-150	Moteur à pas pour TC-150	Motor a paso para TC-150	
E3038604	Starter für TC-150	Ignitor for TC-150	Starter pour TC-150	Encendedor para TC-150	
E3038605	Farbrad für TC-150	Colorwheel for TC-150	Roue des couleurs pour TC-150	Rueda de colores para TC-150	
E3038606	Quarz für TC-150	Quartz for TC-150	Quartz à pas pour TC-150	Quartz a paso para TC-150	
E3038607	Farbrad für TC-150	Colorwheel for TC-150	Roue des couleurs pour TC-150	Rueda de colores para TC-150	
E3038608	Goborad für TC-150	Gobo wheel for TC-150	Roue des gobos pour TC-150	Rueda de gobos para TC-150	
E3038609	Feststellschraube für Bügel für TC-150	Fixation screw f.mounting bracket TC-150	Vis de fixation pour lyre pour TC-150	Tornillo de fijación p.lira para TC-150	3
E3038610	Trafo für TC-150	Transformer for TC-150	Transformateur pour TC-150	Transformador para TC-150	
E3038611	Lüfter für TC-150	Fan for TC-150	Ventilateur pour TC-150	Ventilator para TC-150	1
E3038612	Kaltgerätebuchse m. Sicherungsh. TC-150	IEC mounting-socket w. fuse-holder TC-150	Prise de sortie CEI a. porte-fusib.TC-150	Casquillo IEC con portafusible TC-150	4
E3038613	Objektivlinse für TC-150	Objective-lens for TC-150	Objectif pour TC-150	Objetivo para TC150	2
E3038614	Linse 1te für TC-150	First lens for TC-150	1ière lentille pour TC-150	1a lente para TC-150	
E3038615	Linse 2te für TC-150	Second lens for TC-150	2ième lentille pour TC-150	2a lente para TC-150	
E3038616	Reflektor für TC-150	Reflector for TC-150	Réfecteur pour TC-150	Reflector para TC-150	
E3038617	Lampenabdeckung für TC-150	Lampcover for TC-150	Recouvrement de lampe pour TC-150	Cubierta de lámpara para TC-150	5
E3038118	Dichro (rot) für Tx-serie	Dichro (red) for Tx-series	Dichro (rouge) pour série Tx	Dichro (rojo) para serie Tx	10
E3038119	Dichro (gelb) für Tx-serie	Dichro (yellow) for Tx-series	Dichro (jaune) pour série Tx	Dichro (amarillo) para serie Tx	11
E3038120	Dichro (blau) für Tx-serie	Dichro (blue) for Tx-series	Dichro (bleu) pour série Tx	Dichro (azul) para serie Tx	15
E3038121	Dichro (grün) für Tx-serie	Dichro (green) for Tx-series	Dichro (vert) pour série Tx	Dichro (verde) para serie Tx	13
E3038122	Dichro (orange) für Tx-serie	Dichro (orange) for Tx-series	Dichro (orange) pour série Tx	Dichro (naranja) para serie Tx	14
E3038123	Dichro (pink) für Tx-serie	Dichro (pink) for Tx-series	Dichro (pink) pour série Tx	Dichro (pink) para serie Tx	16
E3038124	Dichro (magenta) für Tx-serie	Dichro (magenta) for Tx-series	Dichro (magenta) pour série Tx	Dichro (magenta) para serie Tx	21
E3038125	Dichro (hellgelb) für Tx-serie	Dichro (light yellow) for Tx-series	Dichro (jaune claire) pour série Tx	Dichro (amarillo claro) para serie Tx	20
E3038126	Dichro (violett) für Tx-serie	Dichro (violet) for Tx-series	Dichro (violet) pour série Tx	Dichro (violetta) para serie Tx	12
E3038127	Dichro (hellgrün) für Tx-serie	Dichro (light green) for Tx-series	Dichro (vert claire) pour série Tx	Dichro (verde claro) para serie Tx	17
E3038128	Dichro (hellblau) für Tx-serie	Dichro (light blue) for Tx-series	Dichro (bleu claire) pour série Tx	Dichro (azul claro) para serie Tx	18
E3038129	Dichro (orange/gelb) für Tx-serie	Dichro (orange/yellow) for Tx-series	Dichro (orange/jaune) pour série Tx	Dichro (naranja/amarillo) para serie Tx	19
E3038130	Dichro (rot/blau) für Tx-serie	Dichro (red/blue) for Tx-series	Dichro (rouge/bleu) pour série Tx	Dichro (rojo/azul) para serie Tx	22
E3038131	Dichro (gelb/grün) für Tx-serie	Dichro (yellow/green) for Tx-series	Dichro (jaune/vert) pour série Tx	Dichro (amarillo/verde) para serie Tx	23



1	E3038611		
2	E3038613		
3	E3038609		

TITLE: EUROLITE TC-150	
TYPE: Spare-parts	
DOC: Device	
DATE: 07.11.2002	SHEET: 1/4

4



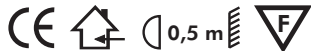
Typ/Type/Type/Tipo: EUROLITE TC-150 DMX colour changer
 Spannungsversorgung/Power supply/Aliment.: 230 V AC, 50 Hz ~
 Ges. anchl. wert/Power cons./Puiss. de rendement/Cons.: 320 W
 Sicherung/Fuse/Fusible/Fusible: F 3.15 A, 250 V
 Lampe/Lamp/Lampe/Lámpara: CDM 230 V/150 W G-12

Vor Gebrauch Anleitung lesen. Lire le mode d'emploi avant l'utilisation.
 Lea el manual del usuario antes de la puesta en marcha.



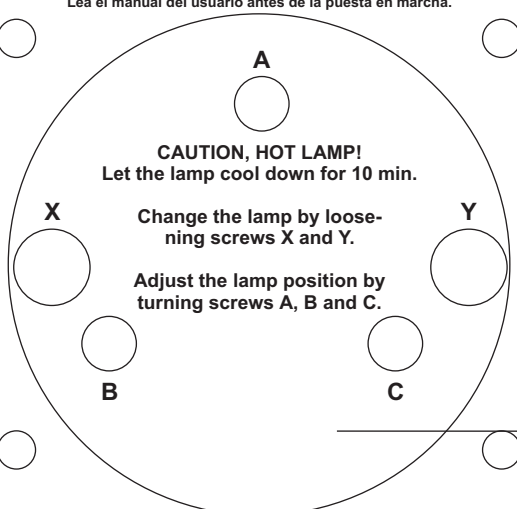
For setting the DMX starting address

T_a=45° C T_b=60° C



MADE IN CHINA eurolite®

LIGHTING CONTROL
 PROTOCOL DMX-512



CAUTION, HOT LAMP!
 Let the lamp cool down for 10 min.

Change the lamp by loose-
 ning screws X and Y.

Adjust the lamp position by
 turning screws A, B and C.

XLR occupation:

- 1: Ground
- 2: Signal (-)
- 3: Signal (+)



Out

In

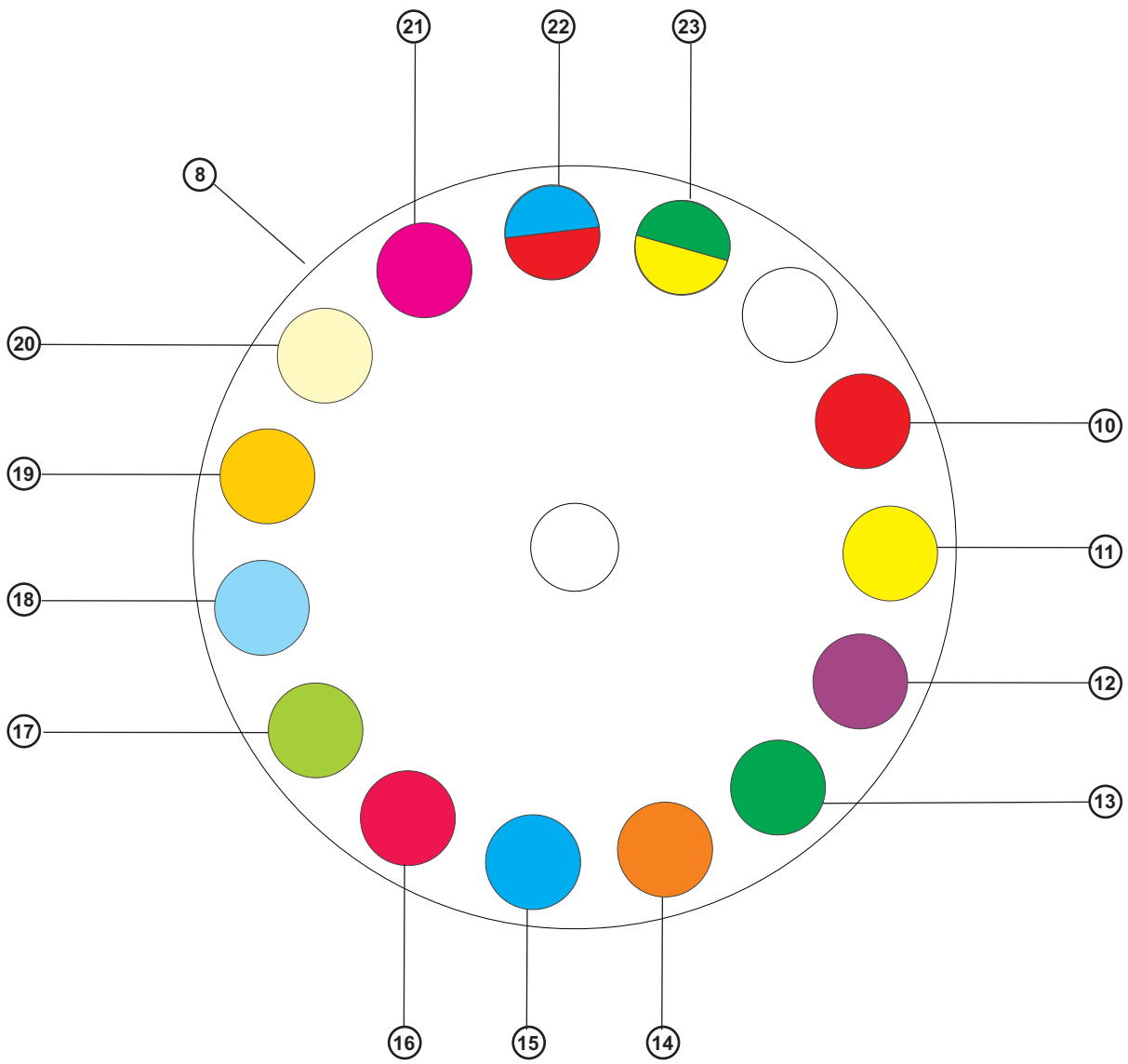


5

Read user manual before use. Only for professional use! Keep away from moisture!
 Never operate the device without protective shield! Never look directly into the light
 source (especially meant for epileptics)! Caution: During the operation the housing
 becomes very hot! Danger to life! Do not open for 10 minutes after switching off. Isolate
 luminaire from all poles of the mains supply before opening the housing or replacing

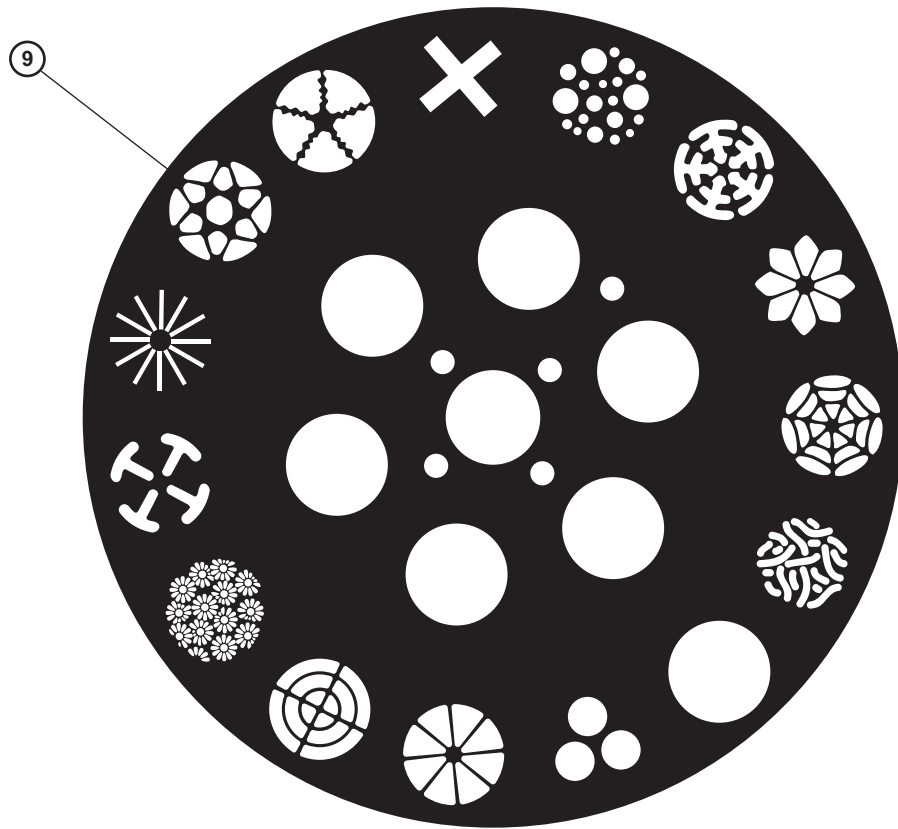
4	E3038612		
5	E3038617		

TITLE: EUROLITE TC-150	
TYPE: Spare parts	
DOC: Rear panel	
DATE: 07.11.2002	SHEET: 2/4



8	E3038104	17	E3038127
10	E3038118	18	E3038128
11	E3038119	19	E3038129
12	E3038126	20	E3038125
13	E3038121	21	E3038124
14	E3038122	22	E3038130
15	E3038120	23	E3038131
16	E3038123		

TITLE: EUROLITE TC-150	
TYPE: Spare parts	
DOC: Color wheel	
DATE: 07.11.2002	SHEET: 3/4



9	E3038110		

TITLE: EUROLITE TC-150	
TYPE: Spare parts	
DOC: Gobo wheel	
DATE: 07.11.2002	SHEET: 4/4