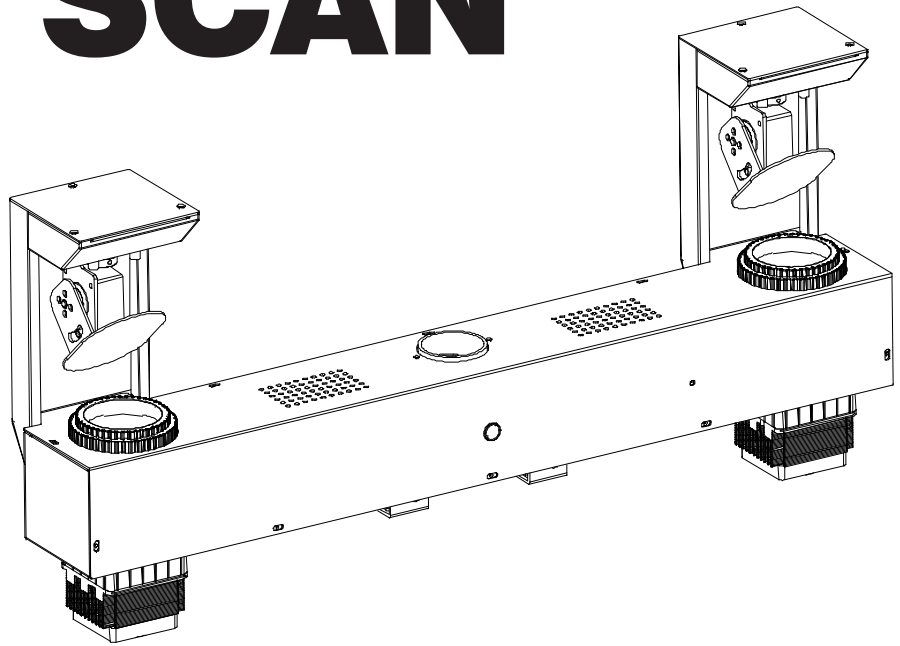


# eurolite® LED TWIN SCAN BAR



## Bedienungsanleitung User Manual

eurolite®

### LED Twin Scan Bar

LED Scan Bar mit 2 Scannern, inkl. IR-Fernbedienung  
LED Scan Bar with 2 scanners, incl. IR remote control



No. 51786200

[www.eurolite.de](http://www.eurolite.de)

# INHALTSVERZEICHNIS / TABLE OF CONTENTS

## Deutsch

<b>EINFÜHRUNG</b> .....	<b>3</b>
Produktmerkmale .....	4
<b>SICHERHEITSHINWEISE</b> .....	<b>5</b>
<b>GERÄTEBESCHREIBUNG</b> .....	<b>7</b>
<b>INSTALLATION</b> .....	<b>8</b>
Überkopfmontage .....	8
Stativmontage .....	9
<b>DMX512-ANSTEUERUNG</b> .....	<b>10</b>
Drahtlose DMX-Übertragung mit QuickDMX .....	11
<b>NETZANSCHLUSS</b> .....	<b>11</b>
<b>BEDIENUNG</b> .....	<b>11</b>
Menüstruktur .....	12
Standalone-Betrieb .....	13
Master/Slave-Betrieb .....	14
Betrieb mit der Fernbedienung .....	14
DMX-Betrieb .....	15
<b>REINIGUNG UND WARTUNG</b> .....	<b>21</b>
<b>UMWELTSCHUTZ</b> .....	<b>21</b>
<b>TECHNISCHE DATEN</b> .....	<b>22</b>
Zubehör: .....	22

## English

<b>INTRODUCTION</b> .....	<b>23</b>
Product features .....	24
<b>SAFETY INSTRUCTIONS</b> .....	<b>25</b>
<b>DESCRIPTION OF THE DEVICE</b> .....	<b>27</b>
<b>INSTALLATION</b> .....	<b>28</b>
Overhead rigging .....	28
Mounting on a stand .....	29
<b>DMX512 CONNECTION</b> .....	<b>30</b>
Wireless DMX transmission with QuickDMX .....	31
<b>POWER SUPPLY</b> .....	<b>31</b>
<b>OPERATION</b> .....	<b>32</b>
Menu structure .....	32
Stand-alone mode .....	33
Master/slave operation .....	34
Operation with the IR remote control .....	35
DMX operation .....	35
<b>CLEANING AND MAINTENANCE</b> .....	<b>42</b>
<b>PROTECTING THE ENVIRONMENT</b> .....	<b>42</b>
<b>TECHNICAL SPECIFICATIONS</b> .....	<b>43</b>
Accessories .....	43

Diese Bedienungsanleitung gilt für die Artikelnummer / This user manual is valid for the article number:  
51786200

Das neueste Update dieser Bedienungsanleitung finden Sie im Internet unter:  
You can find the latest update of this user manual in the Internet under:  
[www.eurolite.de](http://www.eurolite.de)

**BEDIENUNGSANLEITUNG**

**eurolite<sup>®</sup>**

**LED Twin Scan Bar**



**GEFAHR! Elektrischer Schlag durch Kurzschluss**

Seien Sie besonders vorsichtig beim Umgang mit gefährlicher Netzspannung. Bei dieser Spannung können Sie einen lebensgefährlichen elektrischen Schlag erhalten. Öffnen Sie das Gerät niemals und schützen Sie es vor Feuchtigkeit und Nässe.



Lesen Sie vor der Verwendung des Geräts diese Bedienungsanleitung. Sie erhalten dadurch wichtige Hinweise für den korrekten Betrieb.

Alle Personen, die mit der Aufstellung, Inbetriebnahme, Bedienung, Wartung und Instandhaltung dieses Gerätes zu tun haben, müssen

- entsprechend qualifiziert sein
- diese Bedienungsanleitung genau beachten
- die Bedienungsanleitung als Teil des Produkts betrachten
- die Bedienungsanleitung während der Lebensdauer des Produkts behalten
- die Bedienungsanleitung an jeden nachfolgenden Besitzer oder Benutzer des Produkts weitergeben
- sich die letzte Version der Anleitung im Internet herunter laden

**EINFÜHRUNG**

Wir freuen uns, dass Sie sich für eines unserer Produkte entschieden haben. Wenn Sie nachfolgende Hinweise beachten, sind wir sicher, dass Sie lange Zeit Freude an Ihrem Kauf haben werden.

**Produktmerkmale****LED Scan Bar mit 2 Scannern, incl. IR-Fernbedienung**

- 2 vollwertige Scanner in einer Bar
- Spiegelbewegung für beide Scanner getrennt invertierbar (z.B. für gemeinsame, gegenläufige Ansteuerung)
- Farbe und Gobo in Standalone-Funktionen gezielt auswählbar
- 16 integrierte Showprogramme im Auto- und Musikmodus
- Strobe-Effekte mit variabler Geschwindigkeit
- Strobe-Effekte über Zufallsgenerator
- Schnellzugriff für Dimmer und Mikrofonempfindlichkeit über Potentiometer
- Kompatibel zu QuickDMX - das Funk-DMX-System von Eurolite
- Schnelle Traversenmontage durch Omega-Bügel mit Quick-Lock-Verbindern
- Geeignet zur Montage auf einem Boxenhochständer (nicht inkl.) oder an Traversen
- Lieferung erfolgt vormontiert in praktischer Transporttasche
- 2 leistungsstarke LEDs 37,5 W COB (Chip-on-board) Kaltweiß (CW)
- Farbrad 7 dichroitische Farben und offen
- Rainbow-Effekt mit variabler Geschwindigkeit
- Goborad mit statischen Gobos, 7 Gobos und offen
- Im 2; 5; 7; 8; 14 CH DMX-Modus bedienbar
- Die Gerätekühlung erfolgt über temperaturgeregelten Lüfter
- Ansteuerbar über Standalone; Musiksteuerung über Mikrofon; Master/Slave Funktion; IR-Fernbedienung; DMX; QuickDMX (optional); W-DMX by Wireless Solution (optional); CRMX by LumenRadio (optional)
- Bereits vorprogrammiert bei Light'J; Light Captain
- Mehrfarbiges OLED Display zur einfachen Bedienung

## SICHERHEITSHINWEISE

**WARNUNG!**

Lesen Sie aufmerksam die Sicherheitshinweise und benutzen Sie das Produkt nur wie in dieser Anleitung beschrieben, damit es nicht versehentlich zu Verletzungen oder Schäden kommt.

**Verwendungszweck**

- Bei diesem Gerät handelt es sich um eine LED Scanner Bar, mit der sich dekorative Lichteffekte erzeugen lassen. Das Gerät ist für professionelle Anwendungen im Bereich der Veranstaltungstechnik vorgesehen (z. B. auf Bühnen). Es ist nicht für die Raumbelichtung in Haushalten geeignet.
- Verwenden Sie das Produkt ausschließlich gemäß den hier gegebenen Vorgaben. Bei Schäden, die durch Nichtbeachten dieser Anleitung verursacht werden, erlischt der Gewährleistungsanspruch. Für Folgeschäden wird keine Haftung übernommen.
- Bei Sach- oder Personenschäden, die durch unsachgemäße Handhabung oder Nichtbeachten der Sicherheitshinweise verursacht werden, übernehmen wir keine Haftung und es erlischt jeder Gewährleistungsanspruch.
- Aus Sicherheitsgründen ist das eigenmächtige Umbauen oder Verändern des Geräts nicht gestattet und hat den Verlust des Gewährleistungsanspruchs zur Folge.


**Gefahr durch Elektrizität**

- Das Gerät ist nur zur Verwendung im Innenbereich geeignet. Benutzen Sie es nicht im Freien. Setzen Sie es niemals Regen oder Feuchtigkeit aus. Bewahren Sie es nicht in feuchten Räumen auf.
- Um Stromschläge zu vermeiden, niemals irgendeinen Teil des Produkts öffnen. Im Geräteinneren befinden sich keine vom Benutzer zu wartende Teile.
- Schließen Sie das Gerät nur an eine vorschriftsmäßig installierte Steckdose an, deren Spannung und Frequenz mit dem Typenschild des Geräts genau übereinstimmt und die über einen Fehlerstromschutzschalter (FI) abgesichert ist. Wenn der Netzstecker mit einem Schutzkontakt ausgestattet ist, muss er an eine Steckdose mit Schutzleiter angeschlossen werden. Deaktivieren Sie niemals den Schutzleiter eines Netzkabels. Nichtbeachtung kann zu Schäden am Gerät und zu Verletzungen des Benutzers führen.
- Die Steckdose muss gut zugänglich sein, damit Sie im Bedarfsfall den Netzstecker schnell ziehen können.
- Fassen Sie den Netzstecker niemals mit nassen Händen an, da die Gefahr eines Stromschlags besteht.
- Das Netzkabel darf nicht geknickt oder gequetscht werden. Halten Sie es von heißen Oberflächen und scharfen Kanten fern.
- Ziehen Sie den Netzstecker nie am Kabel aus der Steckdose, fassen Sie immer am Stecker an.
- Trennen Sie das Gerät vom Stromnetz bei längerem Nichtgebrauch, bevor Sie es reinigen und wenn Gewitter auftreten.
- Setzen Sie das Gerät keinen hohen Temperaturen, direktem Sonnenlicht, Tropf- oder Spritzwasser, starken Vibrationen sowie hohen mechanischen Beanspruchungen aus.
- Stellen Sie keine mit Flüssigkeit gefüllten Gegenstände sowie offene Brandquellen wie brennende Kerzen auf oder direkt neben dem Gerät ab.
- Sorgen Sie dafür, dass keine Gegenstände in das Gerät fallen können, insbesondere Metallteile.
- Lassen Sie Reparaturen am Gerät oder am Netzkabel nur von qualifiziertem Fachpersonal durchführen. Reparaturen müssen durchgeführt werden, wenn sichtbare Schäden am Gerät oder am Netzkabel vorhanden sind, Flüssigkeiten oder Objekte in das Gerät gelangt sind, das Gerät Regen ausgesetzt war, das Gerät heruntergefallen ist oder wenn Funktionsstörungen auftreten.
- Die Reinigung beschränkt sich auf die Oberfläche. Dabei darf keine Feuchtigkeit in Anschlussräume oder an Netzspannung führende Teile gelangen. Wischen Sie das Produkt nur mit einem fusselfreien, angefeuchteten Tuch ab. Niemals Lösungsmittel oder scharfe Reinigungsmittel verwenden.

**Gefahr für Kinder und Personen mit eingeschränkter Fähigkeit**

- Das Gerät ist kein Spielzeug. Halten Sie es vor Kindern und Haustieren fern. Lassen Sie Verpackungsmaterial nicht achtlos liegen. Betreiben Sie das Gerät nicht unbeaufsichtigt.
- Das Gerät darf nur von Personen benutzt werden, die über ausreichende physische, sensorische und geistige Fähigkeiten sowie über entsprechendes Wissen und Erfahrung verfügen. Andere Personen dürfen das Gerät nur benutzen, wenn sie von einer für ihre Sicherheit zuständigen Person beaufsichtigt oder angeleitet werden.

**Warnung vor Verbrennung und Brand**

- Der zulässige Umgebungstemperaturbereich (Ta) beträgt -5 bis +45 °C. Verwenden Sie das Gerät niemals außerhalb dieses Temperaturbereichs.
- Die Gehäusetemperatur (Tc) kann im Betrieb bis zu 65 °C betragen. Vermeiden Sie den Kontakt mit Personen oder Gegenständen.
- Der Mindestabstand zur beleuchteten Fläche beträgt 10 cm. Der Wert ist am Gerät über das Bildzeichen angegeben: .
- Halten Sie das Gerät vor leicht entflammaren Materialien fern. Platzieren Sie es so, dass im Betrieb eine ausreichende Luftzirkulation gewährleistet ist. Das Gerät muss einen Mindestabstand von 50 cm zu angrenzenden Flächen haben und die Lüftungsöffnungen am Gehäuse dürfen auf keinen Fall abgedeckt werden.

**Warnung vor Verletzungen**

- Nicht direkt in die Lichtquelle blicken. Personen mit lichtempfindlicher Epilepsie könnten epileptische Anfälle erleiden oder bewusstlos werden.
- Stellen Sie sicher, dass das Gerät fachgerecht und sicher aufgestellt oder befestigt ist und nicht herunterfallen kann. Beachten Sie bei der Installation die gesetzlichen, nationalen Sicherheitsvorschriften insbesondere die Bestimmungen der EN 60598-2-17.
- Versuchen Sie niemals, die Installation selbst vorzunehmen, wenn Sie nicht über eine ausreichende Qualifikation verfügen, sondern beauftragen Sie einen professionellen Installateur. Unsachgemäße Installationen können zu Verletzungen und/oder zur Beschädigung von Eigentum führen.
- Der Hersteller haftet nicht für Schäden, die durch unsachgemäße Installation und unzureichende Sicherheitsvorkehrungen verursacht werden.
- Bei einer Montage über Kopf ist das Gerät immer durch eine zweite Befestigung (z. B. Fangseil oder Fangnetz) zu sichern.
- Während Montage- und Wartungsarbeiten muss der Bereich unterhalb des Geräts abgesperrt sein.
- Bei gewerblicher Nutzung sind die landesspezifischen Unfallverhütungsvorschriften des Verbandes der gewerblichen Berufsgenossenschaften für elektrische Anlagen und Betriebsmittel unbedingt zu beachten.

**Vorsicht - Sachschäden**

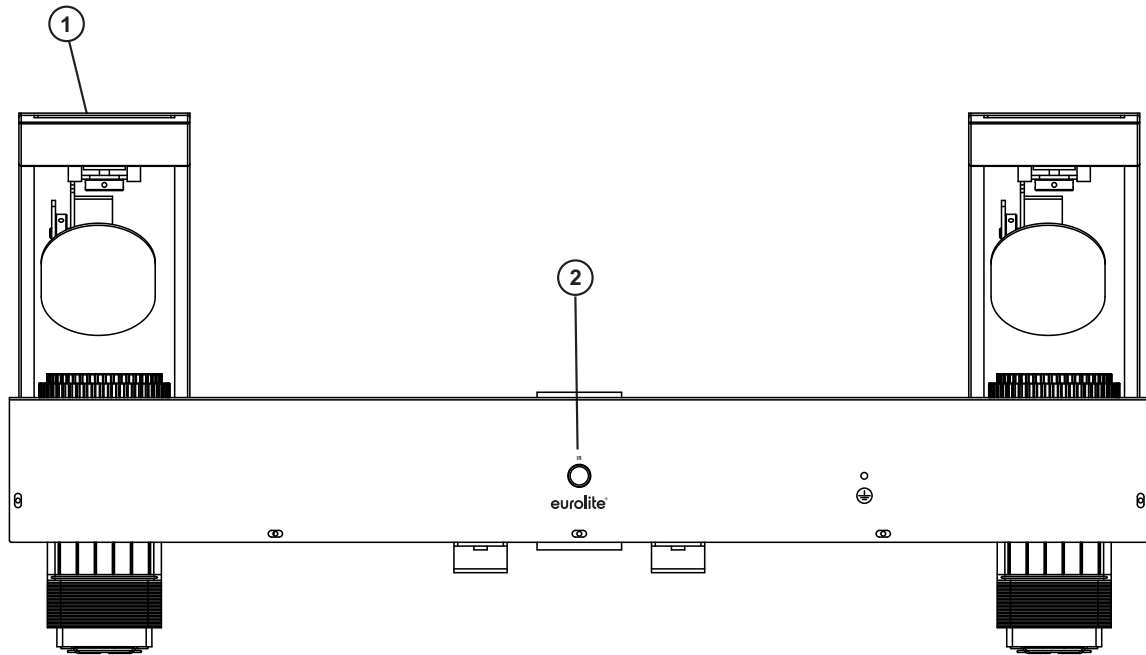
- Schließen Sie das Gerät niemals über einen Dimmer an die Netzspannung an.
- Lichteffekte sind generell nicht für den Dauerbetrieb konzipiert. Längere Betriebszeiten sollten immer durch Pausen unterbrochen werden, um die Lebensdauer des Geräts zu erhöhen.
- Vermeiden Sie es das Gerät in kurzen Intervallen ein- und auszuschalten. Dadurch reduziert sich die Lebensdauer des Geräts erheblich.
- Nehmen Sie das Gerät niemals gleich in Betrieb, nachdem es starken Temperaturschwankungen ausgesetzt wurde. Das dabei entstehende Kondenswasser kann unter Umständen das Gerät zerstören. Lassen Sie das Gerät ausgeschaltet auf Zimmertemperatur kommen. Warten Sie bis das Kondenswasser verdunstet ist.
- Benutzen Sie die Originalverpackung, um das Gerät bei Transport und Lagerung optimal vor Erschütterungen, Staub und Feuchtigkeit zu schützen.
- Wenn am Gerät ein Etikett mit Seriennummer angebracht ist, darf dieses nicht entfernt werden, da ansonsten der Gewährleistungsanspruch erlischt.

**Batteriehinweise**

- Schließen Sie die Batterien nie kurz, werfen Sie sie nie ins Feuer und versuchen Sie auch nicht, sie wieder aufzuladen (Explosionsgefahr!).
- Entfernen Sie die Batterien bei längerem Nichtgebrauch.
- Ausgelaufene Batterien können bei Berührung Hautverätzungen verursachen. Benutzen Sie in solchen Fällen geeignete Schutzhandschuhe.

# GERÄTEBESCHREIBUNG

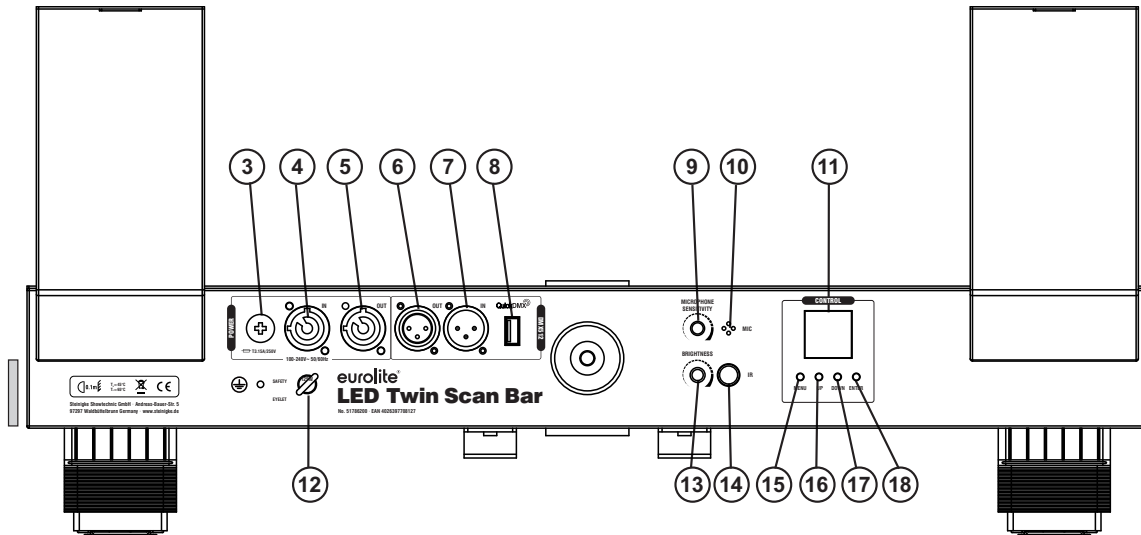
## Vorderseite



1 Scanner

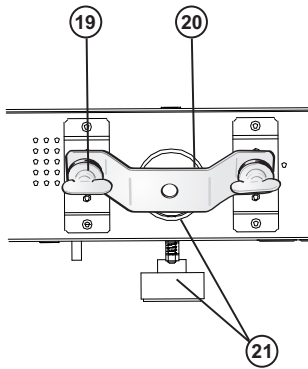
2 Infrarotempfänger für die Fernbedienung

## Rückseite



- 3 Sicherungshalter
- 4 P-Con-Netzeingang
- 5 P-Con Netzausgang
- 6 DMX-Ausgang
- 7 DMX-Eingang
- 8 USB-Buchse für QuickDMX-Funkempfänger
- 9 Potentiometer für Mikrofonempfindlichkeit
- 10 Mikrofon

- 11 OLED-Display
- 12 Fangseilöse
- 13 Potentiometer für Helligkeit
- 14 Infrarotempfänger für die Fernbedienung
- 15 MENU-Taste
- 16 UP-Taste
- 17 DOWN-Taste
- 18 ENTER-Taste



19	Schnellverschluss
20	Omega-Bügel
21	Stativhülse mit Feststellschraube

## INSTALLATION

### Überkopfmontage

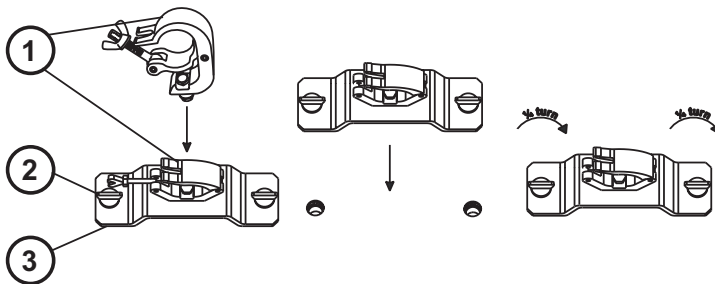


#### **WARNUNG! Verletzungsgefahr durch Herabfallen**

Über Kopf installierte Geräte können beim Herabstürzen erhebliche Verletzungen verursachen! Stellen Sie sicher, dass das Gerät sicher installiert ist und nicht herunterfallen kann. Die Montage darf nur durch eine Fachkraft erfolgen, die mit den Gefahren und den einschlägigen Vorschriften hierfür vertraut ist.

Das Gerät kann auf dem Boden aufgestellt oder an einer Traverse oder einer anderen geeigneten Struktur befestigt werden. Die Montage darf niemals freischwingend erfolgen.

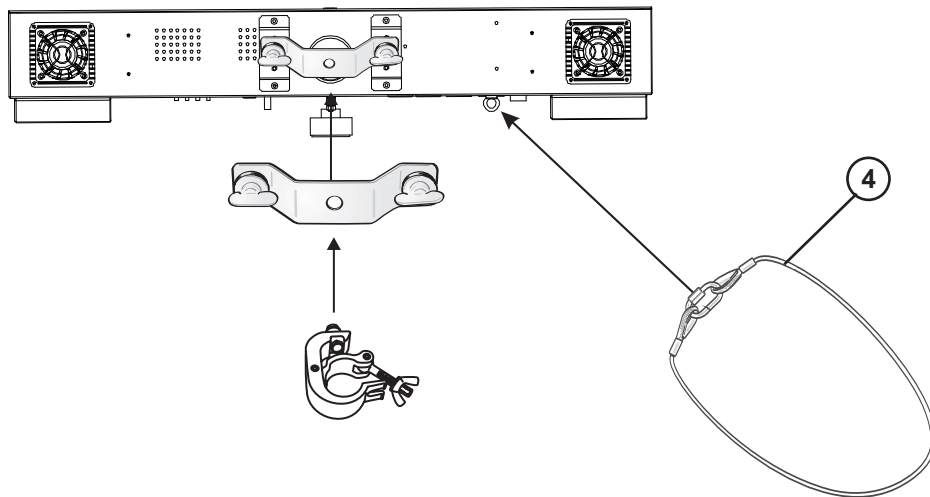
- 1 Die tragende Struktur muss mindestens für das Zehnfache aller montierten Geräte ausgelegt sein.
- 2 Sperren Sie den Arbeitsbereich während der Montage und arbeiten Sie von einer stabilen Plattform aus.
- 3 Verwenden Sie Montagematerial, das für die Struktur geeignet ist und die Last des Geräts tragen kann. Geeignetes Montagematerial finden Sie im Abschnitt „Zubehör“.



Verschrauben Sie eine Klammer über eine M10-Schraube und selbstsichernde Mutter mit dem Omega-Bügel. Führen Sie die beiden Schnellverschlüsse des Omega-Bügels in die dafür vorgesehenen Öffnungen ein. Drehen Sie die Schnellverschlüsse im Uhrzeigersinn bis zum Anschlag fest.

- 4 Sichern Sie das Gerät mit einem Fangseil oder einer anderen geeigneten Einrichtung zusätzlich ab. Diese zweite Aufhängung muss auf Grundlage der aktuellsten Arbeitsschutzbestimmungen ausreichend dimensioniert und so angebracht sein, dass im Fehlerfall der Hauptaufhängung kein Teil der Installation herabfallen kann. Für die Befestigung eines Fangseils ist eine Öse am Gerät montiert. Befestigen Sie das Sicherungsseil so, dass der Fallweg des Geräts nicht mehr als 20 cm betragen kann.
- 5 Nach der Montage muss das Gerät regelmäßig gewartet und überprüft werden, um mögliche Korrosion, Verformung und Lockerung zu vermeiden.



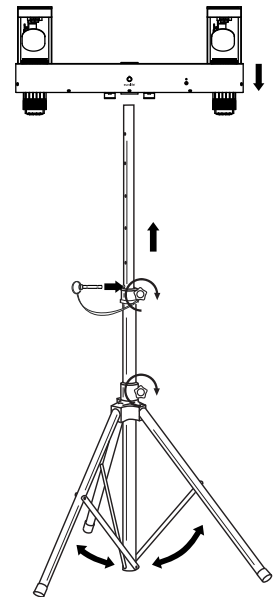


## Stativmontage

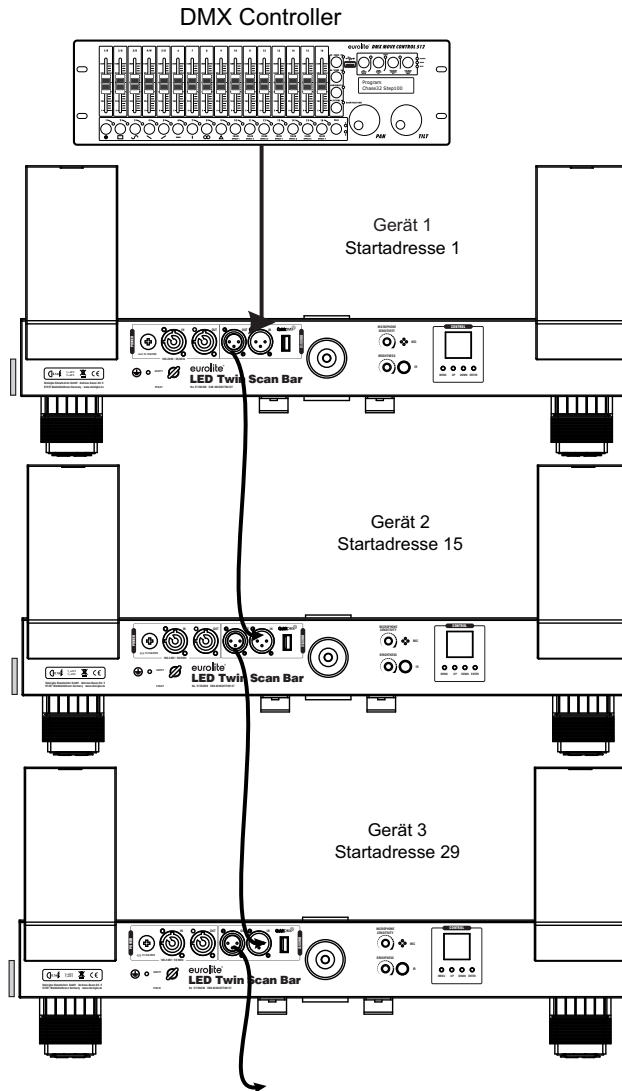
Für den mobilen Einsatz setzen Sie das Gerät über die Stativhülse auf ein Stativ, bzw. einen Boxenhochständer, auf und fixieren es mit der Feststellschraube. Passende Ständer finden Sie im Kapitel „Zubehör“.

Hinweise:

- Bitte achten Sie beim Aufbringen der Last auf eine gleichmäßige Lastverteilung und überschreiten Sie nicht die Traglast des Boxenhochständers.
- Stellen Sie den Boxenhochständer auf einer ebenen Fläche (max. 5° Neigung) auf und außerhalb des Handbereichs von Personen.
- Bezogen auf den jeweiligen Standort sind alle notwendigen Maßnahmen gegen Verschieben oder Kippen zu treffen (auch unter Brandbedingungen).



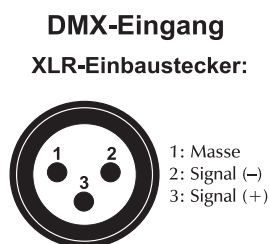
# DMX512-ANSTEUERUNG



Für die Ansteuerung des Geräts per DMX512 ist eine Datenverbindung notwendig. Das Gerät verfügt dazu über 3-polige XLR-Anschlüsse.

- 1 Verbinden Sie den Ausgang Ihres Controllers mit dem DMX-Eingang DMX IN des Geräts über ein DMX-Kabel.
- 2 Verbinden Sie den DMX-Ausgang DMX OUT des Geräts mit dem DMX-Eingang des nächsten Geräts in der Kette. Verbinden Sie immer einen Ausgang mit dem Eingang des nächsten Geräts bis alle Geräte angeschlossen sind.
- 3 Am letzten Gerät muss die DMX-Leitung durch einen Abschlusswiderstand abgeschlossen werden. Dazu wird ein XLR-Stecker in den DMX-Ausgang am letzten Gerät gesteckt, bei dem zwischen Signal (-) und Signal (+) ein 120-Ω-Widerstand eingelötet ist.
- 4 Ab einer Kabellänge von 300 m oder nach 32 angeschlossenen DMX-Geräten sollte das Signal mit Hilfe eines DMX-Aufholverstärkers verstärkt werden, um eine fehlerfreie Datenübertragung zu gewährleisten.

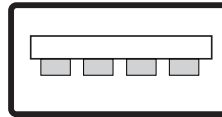
Belegung der XLR-Verbindung:



## Drahtlose DMX-Übertragung mit QuickDMX

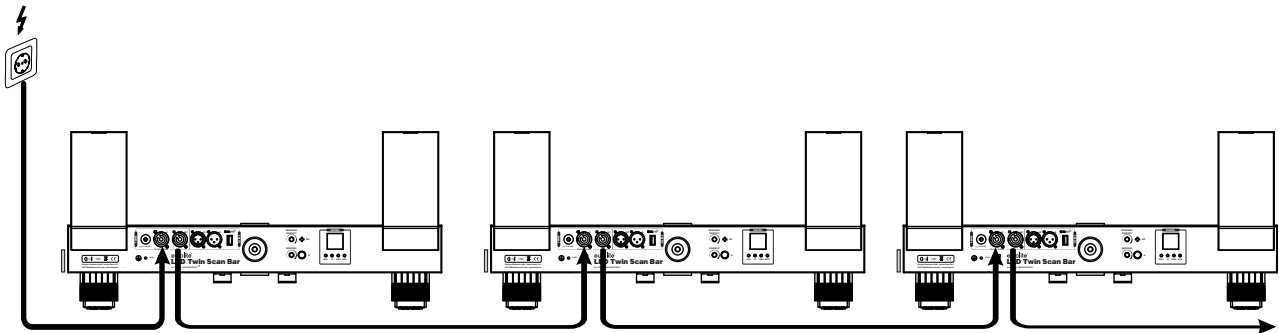
Das Gerät verfügt über einen weiteren DMX-Eingang für einen QuickDMX-Empfänger (separat erhältliches Zubehör). CRMX- und WDMX-Empfänger sind kompatibel und können ebenfalls verwendet werden. Über den Anschluss lässt sich ein DMX-Steuersignal drahtlos auf das Gerät übertragen, wodurch die aufwändige Verkabelung zum DMX-Lichtsteuergerät entfällt. Der Anschluss ist als USB-Buchse ausgeführt, die die benötigte Betriebsspannung von 5 V für den Empfänger zur Verfügung stellt.

Belegung der USB-Buchse:



+5V D- D+ GND

## NETZANSCHLUSS



Das Gerät verfügt über ein Schaltnetzteil, das eine Netzspannung zwischen 100 und 240 Volt erlaubt.

- 1 Schließen Sie das beiliegende Netzkabel an und stecken den Netzstecker in eine geerdete Schutzkontaktsteckdose ein. Damit ist das Gerät eingeschaltet.
- 2 Zum Ausschalten ziehen Sie den Netzstecker aus der Steckdose.
- 3 Schließen Sie das Gerät nicht über einen Dimmer an die Netzspannung an. Für besseren Bedienkomfort verwenden Sie eine schaltbare Steckdose.
- 4 Über den Netzausgang POWER OUT können weitere Geräte mit Strom versorgt werden. Zum Zusammenschalten der Geräte, verbinden Sie immer den Ausgang POWER OUT mit dem Eingang POWER IN des nächsten Geräts bis alle Geräte angeschlossen sind. Passende Netzkabel mit P-Con-Stecker sind optional erhältlich. Auf diese Weise lassen sich bis zu 8 Geräte bei 230/240 Volt Netzspannung und bis zu 4 Geräte bei 110/115 Volt Netzspannung zusammenschalten.

## BEDIENUNG

Nach dem Anschluss ans Netz ist das Gerät betriebsbereit. Das Display zeigt die zuletzt eingestellte Betriebsart. Nehmen Sie nun die notwendigen Menüeinstellungen für die jeweilige Betriebsart mit den Bedientasten vor. Auch wenn Sie das Gerät vom Stromnetz trennen, bleiben alle Einstellungen gespeichert. Das Gerät kann entweder im Standalone-Modus über das Bedienfeld oder über die IR-Fernbedienung und im DMX-gesteuerten Modus über einen handelsüblichen DMX-Controller, sowie drahtlos über QuickDMX mit dem optional erhältlichen EUROLITE QuickDMX USB Wireless Transmitter/Receiver betrieben werden.

Wenn Sie das Gerät an die Spannungsversorgung angeschlossen haben, nimmt der LED Twin Scan Bar den Betrieb auf. Während des Reset justieren sich die Motoren aus und das Gerät ist danach betriebsbereit.

Drücken Sie die **MENU**-Taste, um ins Hauptmenü zu gelangen und sich im Hauptmenü zu bewegen. Zur Auswahl des gewünschten Menüpunktes drücken Sie die **ENTER**-Taste. Durch Drücken der **UP/DOWN**-

Tasten können Sie die Auswahl verändern. Bestätigen Sie jede Änderung mit der **ENTER**-Taste. Die jeweiligen Funktionen werden im Folgenden beschrieben.

**Schnellzugriff über Potentiometer**

Die Helligkeit, sowie die Empfindlichkeit des Mikrofons, können über die Potentiometer auf der Geräterückseite gesteuert werden (siehe Geräteübersicht) und ermöglichen so einen schnellen Zugriff auf die statischen Einstellungen.

**Menüstruktur**

Modus	Anzeige		Funktion	
<b>Automatikbetrieb</b>	<b>AUTO</b>	<b>Program</b>	<b>AP1-AP16</b>	Auto-Programm 1-16
		<b>Color1</b>	<b>0-8</b>	0:Auto 1-8:Auswahl verschiedener Farben
		<b>Gobo1</b>	<b>0-8</b>	0:Auto 1-8 Auswahl verschiedener Gobos
		<b>Color2</b>	<b>0-8</b>	0:Auto 1-8:Auswahl verschiedener Farben
		<b>Gobo2</b>	<b>0-8</b>	0:Auto 1-8 Auswahl verschiedener Gobos
<b>Musiksteuerung</b>	<b>SOUND</b>	<b>Program</b>	<b>SP1-SP16</b>	Sound-Programm 1-16
		<b>Color1</b>	<b>0-8</b>	0:Auto 1-8:Auswahl verschiedener Farben
		<b>Gobo1</b>	<b>0-8</b>	0:Auto 1-8 Auswahl verschiedener Gobos
		<b>Color2</b>	<b>0-8</b>	0:Auto 1-8:Auswahl verschiedener Farben
		<b>Gobo2</b>	<b>0-8</b>	0:Auto 1-8 Auswahl verschiedener Gobos
<b>Manueller Modus</b>	<b>Manual</b>	<b>COLO</b>		
		<b>Pan</b>	<b>000-255</b>	Pan-Bewegung 0-100%
		<b>Tilt</b>	<b>000-255</b>	Tilt-Bewegung 0-100%
		<b>Color</b>	<b>000-255</b>	Farbauswahl
		<b>Gobo</b>	<b>000-255</b>	Goboauswahl
		<b>Dimmer</b>	<b>000-255</b>	Helligkeit 0-100%
		<b>Strobe</b>	<b>000-255</b>	Strobe-Effekt langsam > schnell
<b>DMX-Betrieb</b>	<b>dXXX</b>	<b>dXXX</b>		
		<b>02CH (d001-d511)</b>		2-Kanal-Modus
		<b>05CH (d001-d508)</b>		5-Kanal-Modus
		<b>07CH (d001-d506)</b>		7-Kanal-Modus
		<b>08CH (d001-d505)</b>		8-Kanal-Modus
		<b>14CH (d001-d499)</b>		14-Kanal-Modus
		<b>001-xxx</b>		Startadresse
<b>Slave-Modus</b>	<b>SLAVE</b>	<b>M/slave</b>	Slave-Funktion	
<b>System- einstellungen</b>	<b>Setup</b>	<b>Digital Power</b>	<b>ON/OFF</b>	Display-Abschaltung nach 30 Sekunden an/aus
		<b>Display Rev</b>	<b>ON/OFF</b>	ON: Umgekehrte Anzeige: für Traversenmontag,kann eingeschaltet werden, wenn das Gerät auf dem Kopf steht OFF: Normales Display
		<b>IR</b>	<b>ON/OFF</b>	ON: IR-Fernbedienung aktiviert OFF: IR-Fernbedienung deaktiviert
		<b>FAIL</b>	<b>HOLD/BLAC</b>	HOLD: Letzter DMX-Wert wird beibehalten bei fehlendem Signal BLAC: Blackout bei Unterbrechung des DMX-Signals

		<b>SOUND</b>	<b>LAST/OFF</b>	LAST: Letztes Programm wird beibehalten bei fehlendem Musiksignal OFF: Blackout wenn kein Soundsignal empfangen wird
		<b>Pan1 Reve</b>	<b>Scanner 1 Pan (reversal)</b>	Scanner 1: Pan-Bewegung des Spiegels invertiert an/aus
		<b>Tilt1 Reve</b>	<b>Scanner 1 Tilt (reversal)</b>	Scanner 1: Tilt-Bewegung des Spiegels invertiert an/aus
		<b>Pan2 Reve</b>	<b>Scanner 2 Pan (reversal)</b>	Scanner 2: Pan-Bewegung des Spiegels invertiert an/aus
		<b>Tilt2 Reve</b>	<b>Scanner 2 Tilt (reversal)</b>	Scanner 2: Tilt-Bewegung des Spiegels invertiert an/aus
		<b>Reset</b>	<b>YES/NO</b>	YES: Gerät auf Werkseinstellungen zurücksetzen NO: Abbrechen, zurück zum letzten Schritt

## Standalone-Betrieb

### Automatikbetrieb

Im Automatikbetrieb stehen 16 verschiedene Showprogramme zur Verfügung die mit einer einstellbaren Geschwindigkeit ablaufen. Sie haben auch die Möglichkeit, die Farbe oder das entsprechende Gobo für die einzelnen Showprogramme nach Belieben zu ändern. Die Programme laufen automatisch mit der geänderten Farbe oder dem Gobo weiter.

- 1 Rufen Sie im Menü die Betriebsart **AUTO** (Automatikbetrieb) auf.
- 2 Zur Programmwahl navigieren Sie mit **UP** und **DOWN** zum Menüpunkt **Program** und bestätigen mit **ENTER**. Stellen Sie mit **UP** und **DOWN** die Nummer des gewünschten Programms ein. Bestätigen Sie wieder mit **ENTER**.
- 3 Unter dem Menüpunkt **Color 1 / 2** wählen Sie die gewünschte Farbe und unter **Gobo 1 / 2** das gewünschte Motiv. Bestätigen Sie wieder mit **ENTER**.  
Color 1 und Gobo 1 für Scanner 1; Color 2 und Gobo 2 für Scanner 2

### Musiksteuerung

Durch das integrierte Mikrofon lassen sich die 16 integrierten Showprogramme im Rhythmus der Musik (bei deutlichem Bassschlag) optimal mit dem Gerät wiedergeben. Auch hier haben Sie die Möglichkeit, die Farbe oder das Gobo während der laufenden Showprogramme zu ändern.

- 1 Rufen Sie im Menü die Betriebsart **SOUND** (Musiksteuerung) auf.
- 2 Zur Programmwahl navigieren Sie mit **UP** und **DOWN** zum Menüpunkt **Program** und bestätigen mit **ENTER**. Stellen Sie mit **UP** und **DOWN** die Nummer des gewünschten Programms ein. Bestätigen Sie wieder mit **ENTER**.
- 3 Unter dem Menüpunkt **Color 1 / 2** wählen Sie die gewünschte Farbe und unter **Gobo 1 / 2** das gewünschte Motiv. Das laufende Showprogramm läuft weiter. Bestätigen Sie wieder mit **ENTER**.  
Color 1 und Gobo 1 für Scanner 1; Color 2 und Gobo 2 für Scanner 2;  
Die Empfindlichkeit des Mikrofons, kann über den Potentiometer auf der Geräterückseite gesteuert werden (siehe Geräteübersicht) und ermöglicht so einen schnelleren Zugriff.

### Manueller Modus

Der Modus **Manual** bietet die Möglichkeit, die Effekte individuell einzustellen.

- 1 Rufen Sie im Menü die Betriebsart **Manual** auf.
- 2 Navigieren Sie nun zum gewünschten Effekt.
- 3 In den Menüpunkten **Pan** und **Tilt** stellen Sie die Pan- und Tilt-Winkel der Scannerspiegel ein. Unter **Color** wählen Sie die gewünschte Farbe und unter **Gobo** das gewünschte Motiv. Im Menüpunkt **Dimmer** definieren Sie die Helligkeit und im letzten Menüpunkt **Strobe** den Strobeeffekt. Bestätigen Sie mit **ENTER**.

Die Helligkeit (Dimmer) kann auch über den Potentiometer auf der Geräterückseite gesteuert werden (siehe Geräteübersicht) und ermöglicht so einen schnellen Zugriff auf die statischen Einstellungen.

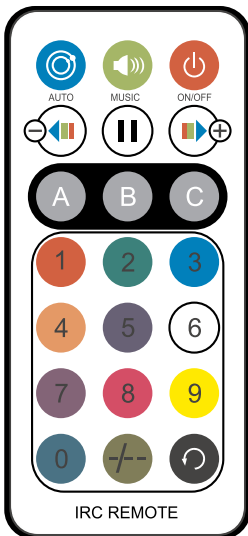
## Master/Slave-Betrieb

Es lassen sich mehrere Geräte zusammenschalten (max. 32). Das Hauptgerät (Master) kann dann alle Nebengeräte (Slave) synchron steuern ohne die Notwendigkeit eines DMX-Controllers. Die Geräte müssen auf die jeweilige Betriebsart eingestellt werden.

- 1 Konfigurieren Sie zuerst alle Slave-Geräte vor dem Anschluss an das Master-Gerät. Rufen Sie dazu im Menü die Betriebsart **SLAV und M/slave** auf und bestätigen Sie mit **ENTER**.
- 2 Verbinden Sie den DMX-Ausgang des Master-Geräts mit dem DMX-Eingang des ersten Slave-Geräts. Verbinden Sie dann den DMX-Ausgang des ersten Slave-Geräts mit dem DMX-Eingang des zweiten Slave-Geräts usw., bis alle Geräte in einer Kette angeschlossen sind. Das Master-Gerät muss das erste Gerät in der Kette sein. Der DMX-Eingang darf nicht an einen DMX-Controller angeschlossen sein.
- 3 Wählen Sie am Master-Gerät das gewünschte Showprogramm oder den manuellen Modus. Die zusammengeschalteten Geräte arbeiten nun synchron.

## Betrieb mit der Fernbedienung

Mit der Fernbedienung lassen sich die integrierten Showprogramme im Automatikbetrieb oder im musikgesteuerten Betrieb anwählen. Die Fernbedienung funktioniert nur im Standalone-Betrieb, sie kann nicht im DMX- oder Slave-Betrieb verwendet werden. Durch mehrfaches Drücken der Tasten wird zwischen den Programmen umgeschaltet. Das Display zeigt die aktuelle Einstellung an. Halten Sie beim Betätigen einer Taste die Fernbedienung immer in Richtung des Sensors auf der Gerätevorder- oder -rückseite. Zwischen Fernbedienung und Sensor muss Sichtverbindung bestehen. Die Fernbedienung kann in den Systemeinstellungen aktiviert bzw. deaktiviert werden.

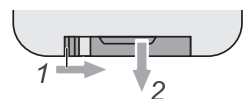


Taste	Funktion
	An/aus
	Automatikprogramm-Modus
	Musikgesteuerter-Programm-Modus
	Pause / Play
	Auto- und Musikgesteuerte Programme auswählen
	Keine Funktion
	Keine Funktion
	Keine Funktion
	Keine Funktion
	Keine Funktion

### Batterie

Die Fernbedienung wird mit eingesetzter Batterie geliefert. Damit die Batterie während der Lagerung nicht entladen werden kann, befindet sich eine Isolierfolie zwischen der Batterie und den Batteriekontakten. Ziehen Sie vor dem ersten Betrieb die Folie auf der Rückseite der Fernbedienung aus dem Batteriehalter heraus. Anderenfalls ist die Fernbedienung nicht funktionstüchtig.

Lässt die Reichweite der Fernbedienung nach ist die Batterie verbraucht und muss ausgetauscht werden. Drücken Sie dazu auf der Rückseite der Fernbedienung den kleinen Riegel mit der Kerbe nach rechts und ziehen Sie gleichzeitig den Batteriehalter heraus. Für den Betrieb der Fernbedienung wird eine 3-V-Knopfzelle Typ CR 2025 benötigt. Achten Sie beim Einsetzen darauf, dass der Pluspol der Knopfzelle im Halter nach oben zeigt.



## DMX-Betrieb

**Hinweis:** Der Helligkeits-Potentiometer muss vor dem DMX-Betrieb ganz aufgedreht sein, damit die Helligkeitseinstellungen im DMX-Betrieb ordnungsgemäß funktionieren.

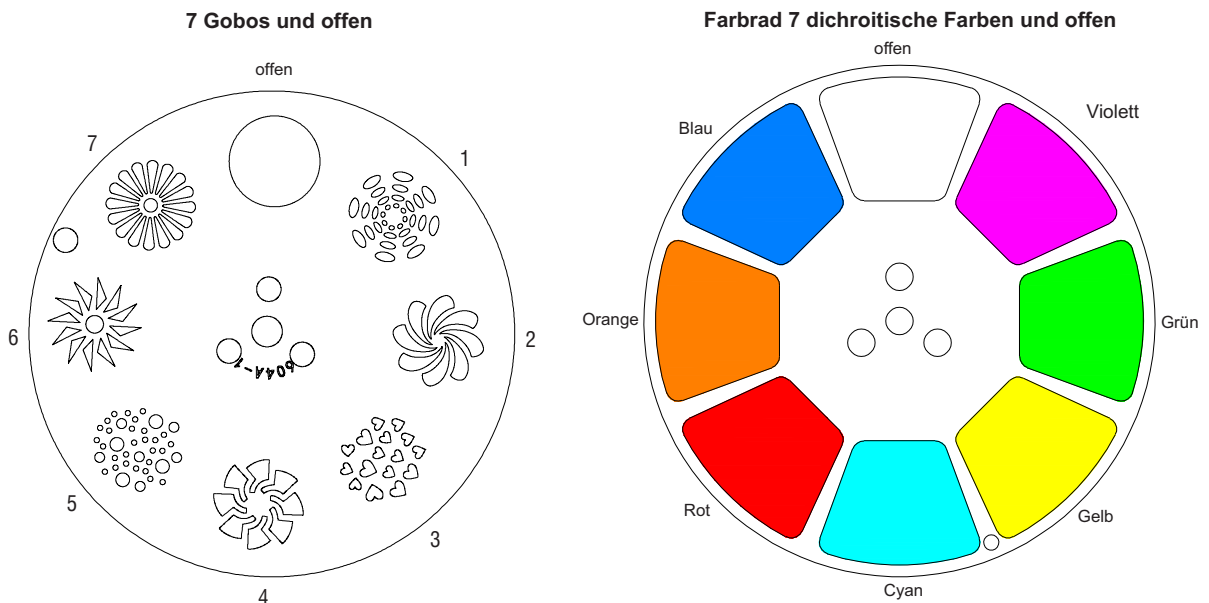
### Anzahl der DMX-Kanäle und DMX-Startadresse einstellen

Für den Betrieb über einen Controller mit DMX512-Protokoll verfügt das Gerät über 14 Steuerkanäle. Es kann aber auch in einen Modus mit 2, 5, 7, oder 8 Kanälen umgeschaltet werden, wenn andere Funktionen benötigt werden. Damit das Gerät vom Controller angesteuert werden kann, muss außerdem die DMX-Startadresse eingestellt werden. Die Startadresse ist abhängig von Ihrem DMX-Controller. Lesen Sie hierzu die Dokumentation des Geräts.

- 1 Rufen Sie im Menü die Betriebsart **dXXX** auf und bestätigen Sie mit **ENTER**.
- 2 Wählen Sie mit den Tasten **UP** und **DOWN** den gewünschten DMX-Kanal-Modus: **2CH** (2 DMX-Kanäle), **5CH** (5 DMX-Kanäle), **7CH** (7 DMX-Kanäle), **8CH** (8 DMX-Kanäle), oder **14CH** (14 DMX-Kanäle). Bestätigen Sie mit **ENTER**.
- 3 Navigieren Sie mit **UP** und **DOWN** zum Menüpunkt **dXXX** und bestätigen mit **ENTER**. Wählen Sie mit **UP** und **DOWN** die DMX-Startadresse. Bestätigen Sie wieder mit **ENTER**.
- 4 Beim Empfang von DMX-Steuersignalen ist die Startadresse im Menü grün. Bei fehlendem DMX-Signal, ist sie rot.
- 5 In den Systemeinstellungen unter dem Menüpunkt **Setup > FAIL** lässt sich das Verhalten des Geräts bei fehlendem DMX-Signal festlegen: **ON** = letzter DMX-Wert wird beibehalten oder **OFF** = Dunkelschaltung (Grundeinstellung).

**Hinweis:** Bitte vergewissern Sie sich, dass sich die Steuerkanäle nicht mit anderen Geräten überlappen, damit das Gerät korrekt und unabhängig von anderen Geräten in der DMX-Verbindung funktioniert. Werden mehrere Geräte auf dieselbe Adresse definiert, arbeiten sie synchron.

### Übersicht für Gobo- und Farbrad:



**Funktionen im DMX-Betrieb**

**2-Kanal-Modus**

Kanal	Wert	Funktion
<b>1 Interne Programme</b>	000 – 005	Aus
	006 – 031	Pan/Tilt Programm 1
	032 – 063	Pan/Tilt Programm 2
	064 – 095	Pan/Tilt Programm 3
	096 – 127	Pan/Tilt Programm 4
	128 – 159	Pan/Tilt Programm 5
	160 – 191	Pan/Tilt Programm 6
	192 – 223	Pan/Tilt Programm 7
	224 – 255	Pan/Tilt Programm 8
<b>2 Master Dimmer</b>	000 – 255	Gesamthelligkeit 0-100%

**5-Kanal-Modus**

Kanal	Wert	Funktion
<b>1 Dimmer</b>	000 – 255	Gesamthelligkeit 0-100%
<b>2 Strobe</b>	000 – 003	An
	004 – 007	Aus
	008 – 076	Strobe-Effekt langsam > schnell
	077 – 145	Pulsierender Strobe langsam > schnell
	146 – 215	Strobe Zufallsgenerator langsam > schnell
	216 – 255	An
<b>3 Scanner Gobos</b>	000 – 015	Offen
	016 – 031	Gobo 1
	032 – 047	Gobo 2
	048 – 063	Gobo 3
	064 – 079	Gobo 4
	080 – 095	Gobo 5
	096 – 111	Gobo 6
	112 – 127	Gobo 7
	128 – 143	Gobo offen+1
	144 – 159	Gobo 2+3
	160 – 175	Gobo 4+5
	176 – 191	Gobo 6+7
	192 – 207	Gobo offen+7
	208 – 223	Gobo 1+6
	224 – 239	Gobo 2+5
240 – 255	Gobo 3+4	
<b>4 Scanner Farbrad</b>	000 – 015	Offen
	016 – 031	Violett
	032 – 047	Grün
	048 – 063	Gelb
	064 – 079	Cyan
	080 – 095	Rot
	096 – 111	Orange
	112 – 127	Blau
	128 – 143	Offen + Violett
	144 – 159	Grün + Gelb
	160 – 175	Cyan + Rot
	176 – 191	Orange + Blau
	192 – 207	Offen + Grün
208 – 223	Violett + Gelb	



**Deutsch**

	224 – 239	Cyan + Orange
	240 – 250	Rot + Blau
	251 – 255	Rainbow-Effekt, langsam > schnell
<b>5 PAN/TILT Programme</b>	000 – 005	Keine Funktion
	006 – 031	Pan/Tilt Programm 1
	032 – 063	Pan/Tilt Programm 2
	064 – 095	Pan/Tilt Programm 3
	096 – 127	Pan/Tilt Programm 4
	128 – 159	Pan/Tilt Programm 5
	160 – 191	Pan/Tilt Programm 6
	192 – 223	Pan/Tilt Programm 7
	224 – 255	Pan/Tilt Programm 8

**7-Kanal-Modus:**

Kanal	Wert	Funktion
<b>1</b>	000 – 255	<b>Horizontale Bewegung (PAN)</b> Wenn Sie den Regler verschieben, bewegen Sie den Spiegel horizontal (PAN). Allmähliches Einstellen des Spiegels bei langsamem Schieben des Reglers (0-255, 128-Mitte). Der Spiegel kann an jeder gewünschten Einstellung angehalten werden.
		<b>Vertikale Bewegung (TILT)</b> Wenn Sie den Regler verschieben, bewegen Sie den Spiegel vertikal (TILT). Allmähliches Einstellen des Spiegels bei langsamem Schieben des Reglers (0-255, 128-Mitte). Der Spiegel kann an jeder gewünschten Einstellung angehalten werden.
<b>3</b>	000 – 255	<b>Geschwindigkeit PAN-/TILT-Bewegung</b> Abnehmende Geschwindigkeit
<b>4 Scanner Farbrad</b>	000 – 015	Offen
	016 – 031	Violett
	032 – 047	Grün
	048 – 063	Gelb
	064 – 079	Cyan
	080 – 095	Rot
	096 – 111	Orange
	112 – 127	Blau
	128 – 143	Offen + Violett
	144 – 159	Grün + Gelb
	160 – 175	Cyan + Rot
	176 – 191	Orange + Blau
	192 – 207	Offen + Grün
	208 – 223	Violett + Gelb
	224 – 239	Cyan + Orange
	240 – 250	Rot + Blau
251 – 255	Rainbow-Effekt, langsam > schnell	
<b>5 Scanner Gobos</b>	000 – 015	Offen
	016 – 031	Gobo 1
	032 – 047	Gobo 2
	048 – 063	Gobo 3
	064 – 079	Gobo 4
	080 – 095	Gobo 5
	096 – 111	Gobo 6
	112 – 127	Gobo 7
	128 – 143	Gobo offen+1
	144 – 159	Gobo 2+3
	160 – 175	Gobo 4+5
	176 – 191	Gobo 6+7
	192 – 207	Gobo offen+7
208 – 223	Gobo 1+6	

	224 – 239	Gobo 2+5
	240 – 255	Gobo 3+4
<b>6 Scanner-Dimmer</b>	000 – 255	Gesamthelligkeit 0-100%
<b>7 Strobe-Effekt</b>	000 – 003	An
	004 – 007	Aus
	008 – 076	Strobe-Effekt langsam > schnell
	077 – 145	Pulsierender Strobe langsam > schnell
	146 – 215	Strobe Zufallsgenerator langsam > schnell
	216 – 255	An

**8-Kanal-Modus**

Kanal	Wert	Funktion
<b>1</b>	000 – 255	<b>Horizontale Bewegung (PAN)</b> Wenn Sie den Regler verschieben, bewegen Sie den Spiegel horizontal (PAN). Allmähliches Einstellen des Spiegels bei langsamem Schieben des Reglers (0-255, 128-Mitte). Der Spiegel kann an jeder gewünschten Einstellung angehalten werden.
		<b>Vertikale Bewegung (TILT)</b> Wenn Sie den Regler verschieben, bewegen Sie den Spiegel vertikal (TILT). Allmähliches Einstellen des Spiegels bei langsamem Schieben des Reglers (0-255, 128-Mitte). Der Spiegel kann an jeder gewünschten Einstellung angehalten werden.
<b>3</b>	000 – 255	<b>Geschwindigkeit PAN-/TILT-Bewegung</b> Abnehmende Geschwindigkeit
<b>4 Scanner Farbrad</b>	000 – 015	Offen
	016 – 031	Violett
	032 – 047	Grün
	048 – 063	Gelb
	064 – 079	Cyan
	080 – 095	Rot
	096 – 111	Orange
	112 – 127	Blau
	128 – 143	Offen + Violett
	144 – 159	Grün + Gelb
	160 – 175	Cyan + Rot
	176 – 191	Orange + Blau
	192 – 207	Offen + Grün
	208 – 223	Violett + Gelb
	224 – 239	Cyan + Orange
	240 – 250	Rot + Blau
251 – 255	Rainbow-Effekt, langsam > schnell	
<b>5 Scanner Gobos</b>	000 – 015	Offen
	016 – 031	Gobo 1
	032 – 047	Gobo 2
	048 – 063	Gobo 3
	064 – 079	Gobo 4
	080 – 095	Gobo 5
	096 – 111	Gobo 6
	112 – 127	Gobo 7
	128 – 143	Gobo offen+1
	144 – 159	Gobo 2+3
	160 – 175	Gobo 4+5
	176 – 191	Gobo 6+7
	192 – 207	Gobo offen+7
	208 – 223	Gobo 1+6
	224 – 239	Gobo 2+5
	240 – 255	Gobo 3+4

<b>6 Scanner-Dimmer</b>	000 – 255	Gesamthelligkeit 0-100%
<b>7 Strobe-Effekt</b>	000 – 003	An
	004 – 007	Aus
	008 – 076	Strobe-Effekt langsam > schnell
	077 – 145	Pulsierender Strobe langsam > schnell
	146 – 215	Strobe Zufallsgenerator langsam > schnell
	216 – 255	An
<b>8 Pan/Tilt</b>	000 – 020	Identische Bewegung
	021 – 040	Pan/Tilt invertiert
	041 – 060	Pan invertiert
	061 – 080	Tilt invertiert
	081 – 090	Verzögerung 25%
	091 – 100	Verzögerung 50%
	101 – 110	Verzögerung 75%
	111 – 120	Verzögerung 100%
	121 – 130	Pan/Tilt Programm 1
	131 – 140	Pan/Tilt Programm 2
	141 – 150	Pan/Tilt Programm 3
	151 – 160	Pan/Tilt Programm 4
	161 – 170	Pan/Tilt Programm 5
	171 – 180	Pan/Tilt Programm 6
	181 – 190	Pan/Tilt Programm 7
	191 – 200	Pan/Tilt Programm 8
	201 – 210	Pan Programmgeschwindigkeit 1 (Tilt CH2)
	211 – 220	Pan Programmgeschwindigkeit 2 (Tilt CH2)
	221 – 230	Pan Programmgeschwindigkeit 3 (Tilt CH2)
	231 – 240	Tilt Programmgeschwindigkeit 1 (Pan CH1)
241 – 250	Tilt Programmgeschwindigkeit 2 (Pan CH1)	
251 – 255	Tilt Programmgeschwindigkeit 3 (Pan CH1)	

**14-Kanal-Modus**

Kanal	Wert	Funktion	
<b>1</b>	000 – 255	<b>Horizontale Bewegung (PAN)</b> Wenn Sie den Regler verschieben, bewegen Sie den Spiegel horizontal (PAN). Allmähliches Einstellen des Spiegels bei langsamem Schieben des Reglers (0-255, 128-Mitte). Der Spiegel kann an jeder gewünschten Einstellung angehalten werden.	<b>Scanner 1</b>
<b>2</b>	000 – 255	<b>Vertikale Bewegung (TILT)</b> Wenn Sie den Regler verschieben, bewegen Sie den Spiegel vertikal (TILT). Allmähliches Einstellen des Spiegels bei langsamem Schieben des Reglers (0-255, 128-Mitte). Der Spiegel kann an jeder gewünschten Einstellung angehalten werden.	
<b>3</b>	000 – 255	<b>Geschwindigkeit PAN-/TILT-Bewegung</b> Abnehmende Geschwindigkeit	
<b>4 Scanner Farbrad</b>	000 – 031	Offen	
	032 – 063	Violett	
	064 – 095	Grün	
	096 – 127	Gelb	
	128 – 159	Cyan	
	160 – 191	Rot	
	192 – 223	Orange	
	224 – 250	Blau	
251 – 255	Rainbow-Effekt, langsam > schnell		
<b>5 Scanner Gobos</b>	000 – 031	Offen	
	032 – 063	Gobo 1	

**Deutsch**

	064 – 095	Gobo 2	<b>Scanner 2</b>
	096 – 127	Gobo 3	
	128 – 159	Gobo 4	
	160 – 191	Gobo 5	
	192 – 223	Gobo 6	
	224 – 255	Gobo 7	
<b>6 Scanner-Dimmer</b>	000 – 255	Gesamthelligkeit 0-100%	
<b>7 Strobe-Effekt</b>	000 – 003	An	
	004 – 007	Aus	
	008 – 076	Strobe-Effekt langsam > schnell	
	077 – 145	Pulsierender Strobe langsam > schnell	
	146 – 215	Strobe Zufallsgenerator langsam > schnell	
	216 – 255	An	
<b>8</b>	000 – 255	<b>Horizontale Bewegung (PAN)</b> Wenn Sie den Regler verschieben, bewegen Sie den Spiegel horizontal (PAN). Allmähliches Einstellen des Spiegels bei langsamem Schieben des Reglers (0-255, 128-Mitte). Der Spiegel kann an jeder gewünschten Einstellung angehalten werden.	
<b>9</b>	000 – 255	<b>Vertikale Bewegung (TILT)</b> Wenn Sie den Regler verschieben, bewegen Sie den Spiegel vertikal (TILT). Allmähliches Einstellen des Spiegels bei langsamem Schieben des Reglers (0-255, 128-Mitte). Der Spiegel kann an jeder gewünschten Einstellung angehalten werden.	
<b>10</b>	000 – 255	<b>Geschwindigkeit PAN-/TILT-Bewegung</b> Abnehmende Geschwindigkeit	
<b>11 Scanner Farbrad</b>	000 – 031	Offen	
	032 – 063	Violett	
	064 – 095	Grün	
	096 – 127	Gelb	
	128 – 159	Cyan	
	160 – 191	Rot	
	192 – 223	Orange	
	224 – 250	Blau	
	251 – 255	Rainbow-Effekt, langsam > schnell	
	<b>12 Scanner Gobos</b>	000 – 031	Offen
032 – 063		Gobo 1	
064 – 095		Gobo 2	
096 – 127		Gobo 3	
128 – 159		Gobo 4	
160 – 191		Gobo 5	
192 – 223		Gobo 6	
224 – 255		Gobo 7	
<b>13 Scanner-Dimmer</b>	000 – 255	Gesamthelligkeit 0-100%	
<b>14 Strobe-Effekt</b>	000 – 003	An	
	004 – 007	Aus	
	008 – 076	Strobe-Effekt langsam > schnell	
	077 – 145	Pulsierender Strobe langsam > schnell	
	146 – 215	Strobe Zufallsgenerator langsam > schnell	
	216 – 255	An	

## REINIGUNG UND WARTUNG

Das Gerät sollte äußerlich in regelmäßigen Abständen von Verunreinigungen wie Staub usw. gereinigt werden. Insbesondere die Linsen sollten sauber sein, damit das Licht mit maximaler Helligkeit abgestrahlt werden kann.

- 1 Trennen Sie das Gerät vom Netz und lassen Sie es abkühlen, bevor Sie mit der Reinigung beginnen.
- 2 Reinigen Sie die Oberflächen mit einem fusselfreien, angefeuchteten Tuch. Verwenden Sie auf keinen Fall Alkohol oder irgendwelche Lösungsmittel, da sonst die Gehäuseoberflächen beschädigt werden könnten. Vermeiden Sie unbedingt das Eindringen von Nässe oder Feuchtigkeit in das Gerät.
- 3 Das Gerät muss trocken sein, bevor Sie es wieder einschalten.

Im Geräteinneren befinden sich keine zu wartenden Teile. Öffnen Sie das Gehäuse nicht. Unternehmen Sie keine Reparaturversuche, da dies ein Sicherheitsrisiko darstellt. Wartungs- und Servicearbeiten sind ausschließlich dem autorisierten Fachhandel vorbehalten. Sollten einmal Ersatzteile benötigt werden, verwenden Sie bitte nur Originalersatzteile. Sollten Sie noch weitere Fragen haben, wenden Sie sich bitte an Ihren Fachhändler.

### Sicherungswechsel

Wenn die Feinsicherung des Geräts defekt ist, ersetzen Sie diese durch eine Sicherung gleichen Typs.

- 1 Trennen Sie das Gerät vom Netz und lassen Sie es abkühlen.
- 2 Öffnen Sie den Sicherungshalter am Netzanschluss mit einem passenden Schraubendreher.
- 3 Entfernen Sie die defekte Sicherung aus dem Sicherungshalter und setzen Sie die neue Sicherung ein.
- 4 Setzen Sie den Sicherungshalter wieder im Gehäuse ein. Danach kann das Gerät wieder mit dem Netz verbunden werden.

## UMWELTSCHUTZ



### Informationen zur Entsorgung

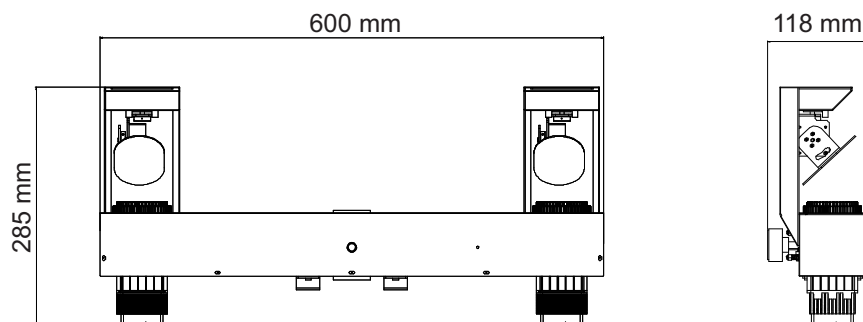
Bitte übergeben Sie das Gerät bzw. die Geräte am Ende der Nutzungsdauer zur umweltgerechten Entsorgung einem örtlichen Recyclingbetrieb. Geräte, die mit diesem Symbol gekennzeichnet sind, dürfen nicht im Hausmüll entsorgt werden. Für weitere Informationen wenden Sie sich bitte an Ihren Händler oder die zuständige örtliche Behörde. Entnehmen Sie evtl. eingelegte Batterien und entsorgen Sie diese getrennt vom Produkt.



Als Endverbraucher sind Sie durch die Batterieverordnung gesetzlich zur Rückgabe aller gebrauchten Batterien und Akkus verpflichtet. Die Entsorgung über den Hausmüll ist verboten. Verbrauchte Batterien können Sie unentgeltlich bei den Sammelstellen Ihrer Gemeinde und überall, wo Batterien verkauft werden, abgeben. Mit der Verwertung von Altgeräten und der ordnungsgemäßen Entsorgung von Batterien und Akkus leisten Sie einen wichtigen Beitrag zum Schutz unserer Umwelt.

## TECHNISCHE DATEN

Stromversorgung:	100-240 V AC, 50/60 Hz
Gesamtanschlusswert:	125 W
Schutzart:	IP20
Schutzklasse:	SK I
Stromanschluss:	Stromeinspeisung über P-Con (blau), Einbauversion Stromanschlusskabel mit Schutzkontaktstecker (mitgeliefert)
Stromausgang:	1 x PowerCON (grau)
Gerätesicherung:	5 x 20 mm, T 3,15 A Sicherung auswechselbar
Lampenart:	LED-Lampe
LED:	2 x 37,5 W COB (Chip-on-board) Kaltweiß (CW)
Farbtemperatur:	8500K
Blitzrate:	0 - 20 Hz
Ausstattung:	Goborad mit statischen Gobos; Farbrad
Farberzeugung:	Farbrad mit 7 dichroitische Farben und offen
Gobos:	Goborad mit statischen Gobos, 7 Gobos und offen
DMX-Kanäle:	2; 5; 7; 8; 14
DMX-Eingang:	1 x 3-pol XLR (M) Einbauversion
DMX-Ausgang:	1 x 3-pol XLR (W) Einbauversion
Kühlung:	2 x Lüfter temperaturgeregelt
Ansteuerung:	Stand-alone; Musiksteuerung über Mikrofon; Master/Slave Funktion; IR-Fernbedienung; DMX; QuickDMX (optional); Light' J; Light Captain; W-DMX by Wireless Solution (optional); CRMX by LumenRadio (optional); EASY SHOW 2; EASY SHOW 3
Lieferung:	Vormontiert
Abstrahlwinkel (1/2 Peak):	12°
Gehäusefarbe:	Schwarz
Displaytyp:	Mehrfarbiges OLED Display
Maße:	Länge: 60 cm
	Breite: 11,8 cm
	Höhe: 28,5 cm
Gewicht:	6,25 kg
<b>Fernbedienung</b>	
Batterie:	1 x Knopfzelle 3,0 V CR2025 Lithium-Mangan eingebaut



### Zubehör:

EUROLITE TPC-10 Klammer, silber	Best.-Nr. 59006856
EUROLITE Sicherungsseil AG-15 4x1000mm bis 15kg	Best.-Nr. 58010364
EUROLITE QuickDMX USB Funksender/Empfänger	Best.-Nr. 70064704
FUTURELIGHT WDR USB Drahtlos-DMX-Empfänger	Best.-Nr. 51834034
OMNITRONIC M-2 Boxenhochständer	Best.-Nr. 60004182
EUROLITE DMX Kabel XLR 3pol 3m schwarz	Best.-Nr. 3022785H
PSSO PowerCon Verbindungskabel 3x1,5 5m	Best.-Nr. 30235040
EUROLITE IR-16 Fernbedienung	Best.-Nr. 51918203
EUROLITE Tasche für LED Twin Scan Bar	Best.-Nr. 51786201
EUROLITE Omega-Bügel 33	Best.-Nr. 51786546

Technische Änderungen ohne vorherige Ankündigung und Irrtum vorbehalten. © 03.05.2023

## USER MANUAL

# eurolite®

## LED Twin Scan Bar



**DANGER! Electric shock caused by short-circuit**

Be careful with your operations. With a dangerous voltage you can suffer a dangerous electric shock when touching the wires. Never open the housing. Keep the device away from rain and moisture.



Please read these instructions carefully before using the product. They contain important information for the correct use of the product.

Every person involved with the installation, operation and maintenance of this device has to

- be qualified
- follow the instructions of this manual
- consider this manual to be part of the total product
- keep this manual for the entire service life of the product
- pass this manual on to every further owner or user of the product
- download the latest version of the user manual from the Internet

### INTRODUCTION

Thank you for having chosen one of our products. If you follow the instructions given in this manual, we are sure that you will enjoy this device for a long period of time.

## **Product features**

### **LED Scan Bar with 2 scanners, incl. IR remote control**

- 2 full-fledged scanners in one bar
- Mirror movement can be inverted separately for both scanners (e.g. for common, counter-rotating control)
- Color and gobo selectable in stand-alone functions
- 16 built-in auto and music show programs
- Strobe effects with adjustable speed
- Random strobe effect
- Quick access for Dimmer and Microphone sensitivity via potentiometer
- Supports QuickDMX - the wireless DMX system by Eurolite
- Quick truss installation via quick-lock omega bracket
- Suited for installation on a speaker stand (not included) or truss
- Comes pre-assembled with practical transport bag
- 2 powerful LEDs 37.5 W COB (chip-on-board) cold white (CW)
- Color wheel 7 dichroic filters plus open
- Rainbow effect with adjustable speed
- Gobo wheel with static gobos, 7 gobos and open
- Can be operated in 2; 5; 7; 8; 14 CH mode
- The device is cooled by temperature-controlled fan
- Controlling by stand-alone; Sound to light via Microphone; Master/slave function; IR remote control; DMX; QuickDMX (optional); W-DMX by wireless solution (optional); CRMX by LumenRadio (optional)
- Preprogrammed in Light'J; Light Captain
- Multicolor OLED display for easy controlling



## SAFETY INSTRUCTIONS

**WARNING!**

Please read the safety warnings carefully and only use the product as described in this manual to avoid accidental injury or damage.

**Intended use**

- This device is an LED Scanner Bar for creating decorative lighting effects. This device is designed for professional use in the field of event technology, e.g. on stage. It is not suitable for household lighting.
- Only use the device according to the instructions given herein. Damages due to failure to follow these operating instructions will void the warranty! We do not assume any liability for any resulting damage.
- We do not assume any liability for material and personal damage caused by improper use or non-compliance with the safety instructions. In such cases, the warranty will be null and void.
- Unauthorized rebuilds or modifications of the device are not permitted for reasons of safety and render the warranty invalid.

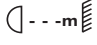
**Danger due to electricity**

- The device is suitable for indoor use only. Do not use it outdoors. Never expose it to rain or moisture. Do not store it in rooms exposed to moisture.
- To reduce the risk of electric shock, do not open any part of the device. There are no serviceable parts inside the device.
- Only connect the device to a properly installed mains outlet. The outlet must be protected by residual current breaker (RCD). The voltage and frequency must exactly be the same as stated on the device. If the mains cable is equipped with an earthing contact, then it must be connected to an outlet with a protective ground. Never deactivate the protective ground of a mains cable. Failure to do so could possibly injure the user.
- The mains outlet must be easily accessible so that you can unplug the device quickly if need be.
- Never touch the mains plug with wet or damp hands. There is the risk of potentially fatal electric shock.
- The mains cable must not be bent or squeezed. Keep it away from hot surfaces or sharp edges.
- Never pull the mains cable to disconnect the mains plug from the mains outlet, always seize the plug.
- Unplug the device during lightning storms, when unused for long periods of time or before cleaning.
- Do not expose the device to any high temperatures, direct sunlight, dripping or splashing water, strong vibrations or heavy mechanical stress.
- Do not place any objects filled with liquids on the device.
- Do not place any open sources of fire, such as burning candles, on or directly next to the device.
- Make sure that objects cannot fall into the device, in particular metal parts.
- Only have repairs to the device or its mains cable carried out by qualified service personnel. Repairs are required when the device or the mains cable is visibly damaged, liquid has been spilled or objects have fallen into the device; when the device has been exposed to rain or moisture, has been dropped or malfunctions occur.
- Cleaning of the device is limited to the surface. Make sure that moisture does not come into contact with any areas of the terminal connections or mains voltage control parts. Only wipe off the product with a soft lint-free and moistened cloth. Never use solvents or aggressive detergents.

**Danger to children and people with restricted abilities**

- This product is not a toy. Keep it out of the reach of children and pets. Do not leave packaging material lying around carelessly. Never leave this device running unattended.
- This device may be used only by persons with sufficient physical, sensorial, and intellectual abilities and having corresponding knowledge and experience. Other persons may use this device only if they are supervised or instructed by a person who is responsible for their safety.

**Warning – risk of burns and fire**

- The admissible ambient temperature range (Ta) is -5 to +45°C. Do not operate the device outside of this temperature range.
- The housing temperature (Tc) can be up to 65°C during use. Avoid contact by persons and materials.
- Do not illuminate surfaces within 10 cm of the device. This value is indicated on the device by the  symbol.
- Do not use the device near highly flammable materials. Always place the device at a location where sufficient air circulation is ensured. Leave 50 cm of free space around the device. Never cover the air vents of the housing.

**Warning – risk of injuries**

- Do not look directly at the light source. Persons with light-sensitive epilepsy may suffer from epileptic seizures or fall unconscious.
- Make sure that the product is set up or installed safely and expertly and prevented from falling down. Comply with the standards and rules that apply in your country, in particular EN 60598-2-17.
- If you lack the qualification, do not attempt the installation yourself, but instead use a professional installer. Improper installation can result in bodily injury and or damage to property.
- The manufacturer cannot be made liable for damages caused by incorrect installations or insufficient safety precautions.
- For overhead use, always secure the device with a secondary safety attachment such as a safety bond or safety net.
- Make sure that the area below the installation place is blocked when rigging, derigging or servicing the device.
- For commercial use the country-specific accident prevention regulations of the government safety organization for electrical facilities must be complied with at all times.

**Caution – material damage**

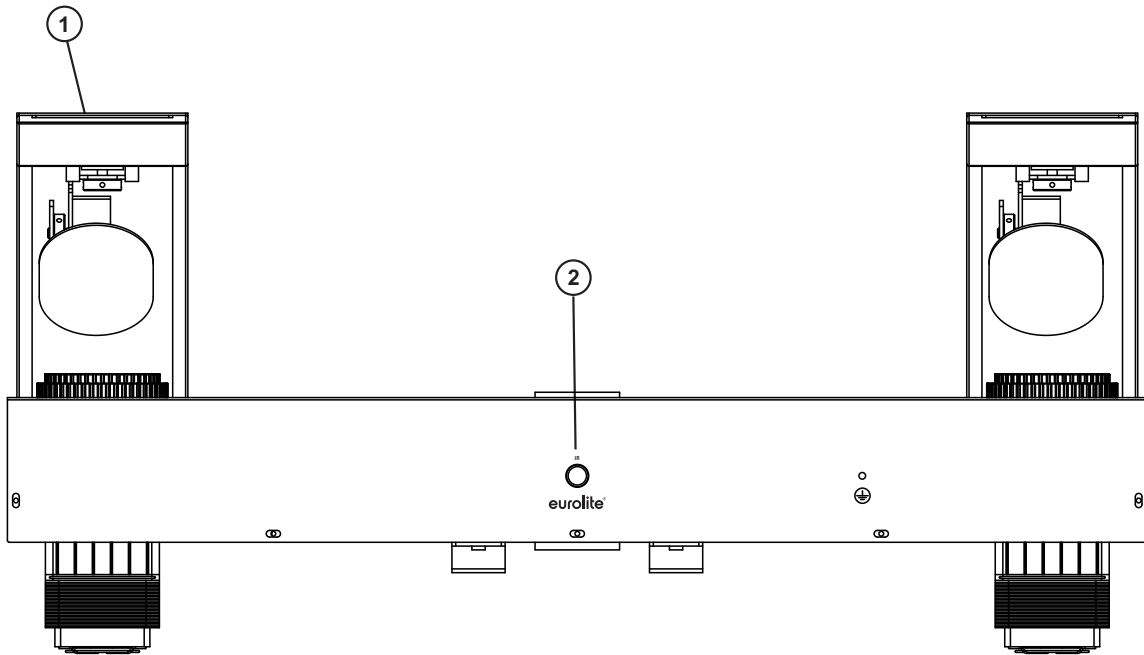
- This device must not be connected to the mains voltage by means of a dimmer.
- Lighting effects are not designed for permanent operation. Consistent operation breaks will ensure that the device will serve you for a long time without defects.
- Never switch the device on and off in short intervals. This will considerably reduce the service life of the device.
- If the device has been exposed to drastic temperature fluctuation, do not switch it on immediately. The resulting condensation may destroy the device. Allow the device to reach room temperature before connecting it. Wait until the condensation has evaporated.
- Please use the original packaging to protect the device against vibration, dust and moisture during transportation or storage.
- If a serial number label is affixed to the device, do not remove the label as this would make the warranty void.

**About batteries**

- Do not try to short-circuit, recharge, disassemble or heat batteries (danger of explosion!).
- Remove the batteries if the device is not used for a longer period of time.
- Damaged/leaking batteries may cause harm to your skin—use safety gloves.

# DESCRIPTION OF THE DEVICE

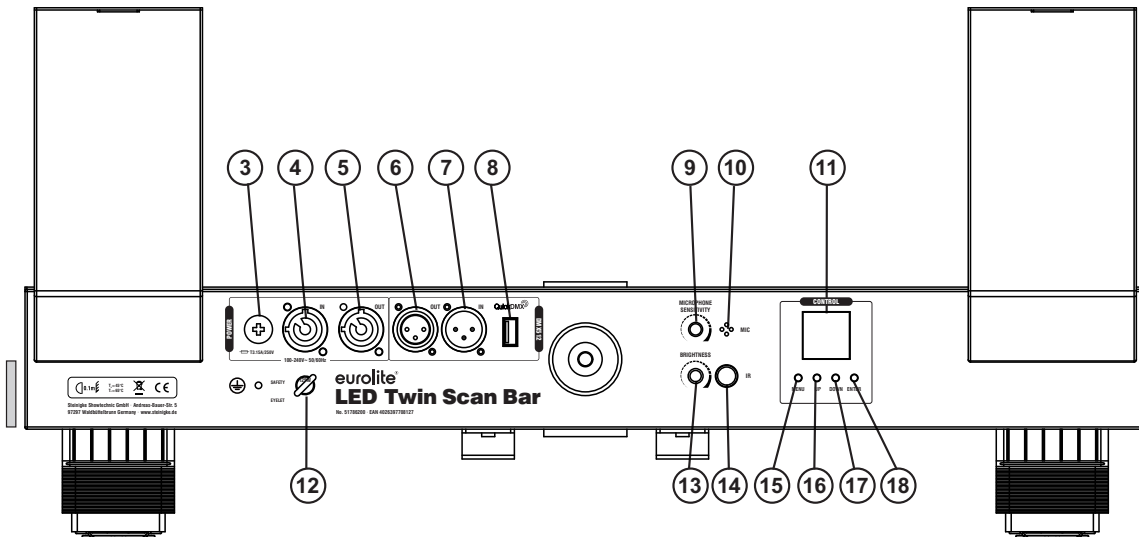
## Front



1 Scanner

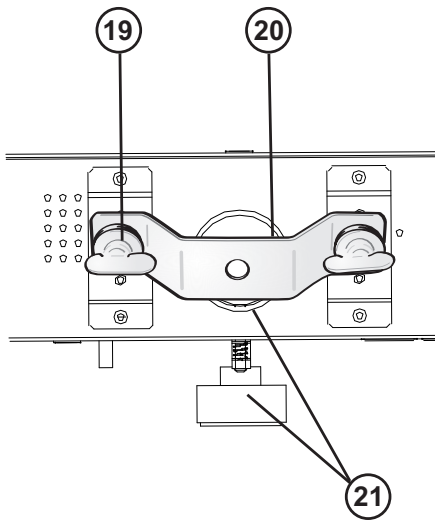
2 Infrared sensor for the remote control

## Rear



3 Fuse holder  
 4 P-Con power in  
 5 P-Con power out  
 6 DMX output  
 7 DMX input  
 8 USB port for QuickDMX wireless receiver  
 9 Potentiometer for microphone sensitivity  
 10 Microphone  
 11 OLED display

12 Safety eyelet  
 13 Potentiometer for brightness  
 14 Infrared sensor for the remote control  
 15 MENU button  
 16 UP button  
 17 DOWN button  
 18 ENTER button



19	Quick-lock fastener
20	Omega bracket
21	Stand sleeve with fixation screw

## INSTALLATION

### Overhead rigging

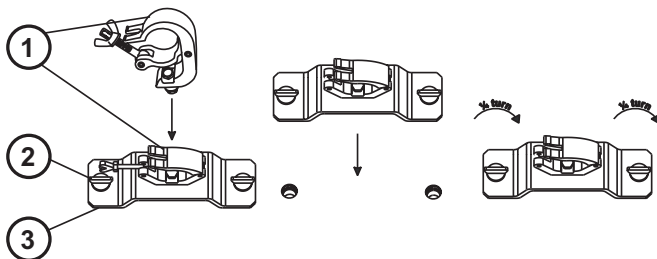


**WARNING! Risk of injury caused by falling objects**

Devices in overhead installations may cause severe injuries when crashing down. Make sure that the device is installed securely and cannot fall down. The installation must be carried out by a specialist who is familiar with the hazards and the relevant regulations.

The device may be placed on the floor or fastened to a truss or similar rigging structure. The device must never be fixed swinging freely in the room.

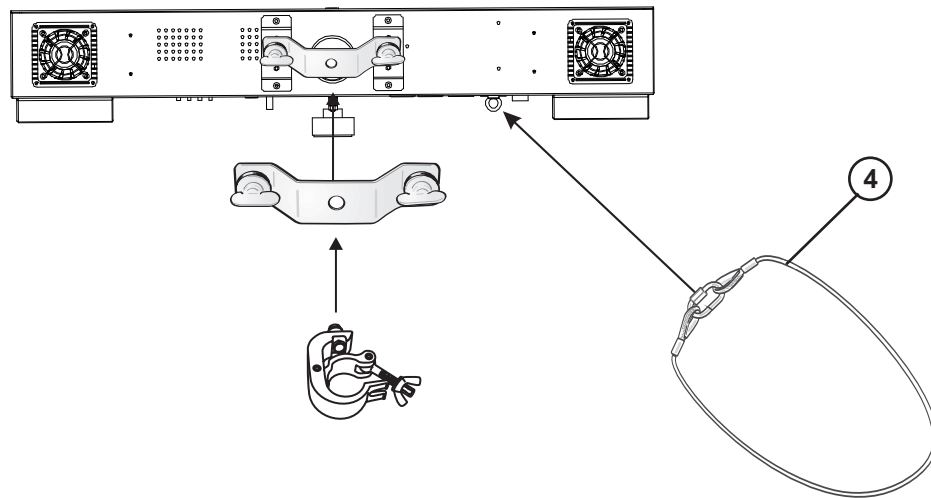
- 1 The rigging structure must support at least 10 times the weight of all fixtures to be installed on it.
- 2 Block access below the work area and work from a stable platform when installing the device.
- 3 Use rigging hardware that is compatible with the structure and capable of bearing the weight of the device. Please refer to the "Accessories" section for a list of suitable rigging hardware.



- (1) Coupler
- (2) Quick-lock fastener
- (3) Omega bracket
- (4) Safety bond

Screw one coupler via an M10 screw and self-locking nut onto the Omega bracket. Insert the quick-lock fasteners of the Omega bracket into the respective holes. Tighten the quick-lock fasteners fully clockwise.

- 4 Secure the device with a safety bond or other secondary attachment. This secondary safety attachment must be sufficiently dimensioned in accordance with the latest industrial safety regulations and constructed in a way that no part of the installation can fall down if the main attachment fails. An appropriate eyelet is installed on the device for fixation of the safety bond. Fasten the safety bond in such a way that, in the event of a fall, the maximum drop distance of the device will not exceed 20 cm.
- 5 After installation, the device requires inspections periodically to prevent the possibility of rot, deformation and looseness.

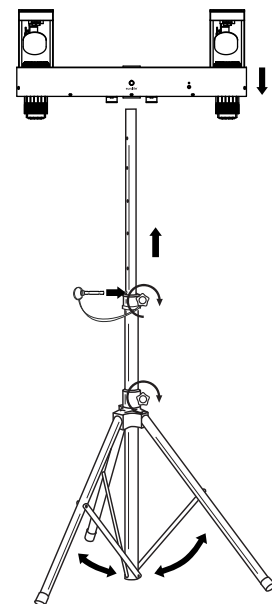


## Mounting on a stand

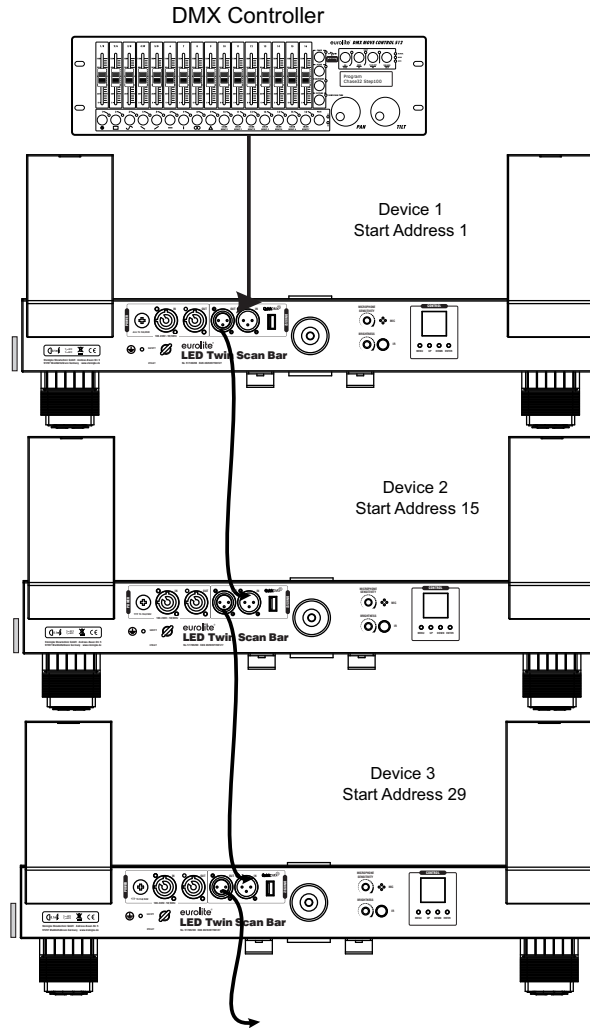
For mobile use, place the device on a stand via the stand sleeve and fasten the fixation screw. Suitable stands can be found in chapter "Accessories".

### Notes:

- Please make sure the load is installed in a balanced way and the carrying capacity of the stand is not exceeded.
- Install the stand on a plane area (inclination angle max. 5°) and out of the reach of people.
- Depending upon the individual installation spot, all necessary measures to prevent displacement or tilting (also in case of fire) have to be taken.



# DMX512 CONNECTION

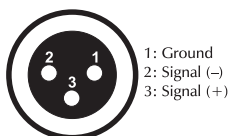


A DMX512 data link is required in order to control the device via DMX. The device provides 3-pin XLR connectors for DMX connection.

- 1 Connect the output of your DMX controller to the DMX input DMX IN of the device with a DMX cable.
- 2 Connect the DMX output DMX OUT of the device to the DMX input of the next unit in the chain. Always connect one output to the input of the next unit until all units are connected.
- 3 At the last unit, the DMX cable has to be terminated. Plug the terminator with a 120 Ω resistor between Signal (-) and Signal (+) in the DMX output of the last unit.
- 4 If the cable length exceeds 300 m or the number of DMX devices is greater than 32, it is recommended to insert a DMX level amplifier to ensure proper data transmission.

XLR connection:

**DMX-output**  
XLR mounting-socket:



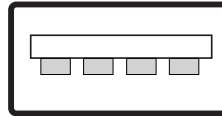
**DMX-input**  
XLR mounting-plug:



## Wireless DMX transmission with QuickDMX

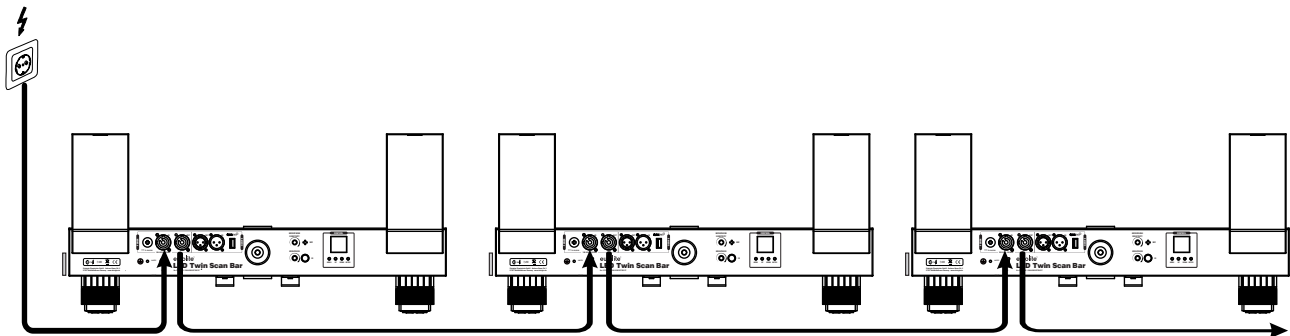
The device features an alternative DMX input for a QuickDMX receiver (sold separately). CRMX and WDMX receivers are compatible and can also be used. The connector allows a DMX control signal to be transmitted wirelessly to the device, eliminating the need for complex wiring to the DMX controller. The connector is designed as a USB port which provides the required 5 V operating voltage for the receiver.

Occupation of the USB port:



+5V D- D+ GND

## POWER SUPPLY



The device uses an auto-range power supply that accepts input voltages between 100 und 240 volts.

- 1 Connect the device via the mains cable to a grounded mains socket. Thus the unit is switched on.
- 2 To switch off the unit, disconnect the power plug.
- 3 Do not connect the unit to the mains voltage via a dimmer. For a more convenient operation, use a mains outlet which is switchable.
- 4 The jack POWER OUT allows for power supply of further devices. To interconnect several devices, connect the jack POWER OUT to the input POWER IN of the next unit until all units are connected. Matching power cables with P-Con plugs are available as accessories. In this manner, up to 8 devices can be linked at 230/240 input voltage and up to 4 devices at 110/115 input voltage.

## OPERATION

After connecting the device to the mains it is ready for operation. The display indicates the last operating mode. The operating modes can be selected by means of the display and the control buttons. All settings remain stored even if the device is disconnected from the mains. The device can be operated in stand-alone mode via the control board or the IR remote control and in DMX-controlled mode via any commercial DMX controller as well as wireless via QuickDMX with the optionally available EUROLITE QuickDMX USB Wireless Transmitter/Receiver.

After you connected the effect to the mains, the LED Twin Scan Bar starts running. During the Reset, the motors are trimmed and the device is ready for use afterwards.

The main menu is accessed by pressing the **MENU** button. Browse through the menu by pressing the **MENU** button. Press the **ENTER** button in order to select the desired menu. You can change the selection by pressing **UP** or **DOWN**. Confirm every selection by pressing the **ENTER** button. The functions provided are described in the following sections.

### Quick access via potentiometer:

The brightness and sensitivity for microphone, can be controlled via the potentiometers on the back of the device (see device overview), thus providing quick access to the static settings.

### Menu structure

Mode	Display	Function	
Automatic mode	AUTO	Program AP1-AP16 Auto program 1-16	
		Color1 0-8 0:auto 1-8:select different color	
		Gobo1 0-8 0:auto 1-8 select different gobo	
		Color2 0-8 0:auto 1-8:select different color	
		Gobo 2 0-8 0:auto 1-8 select different gobo	
Sound control	SOUND	Program SP1-SP16 Sound program 1-16	
		Color1 0-8 0:sound 1-8: select different color	
		Gobo1 0-8 0:sound 1-8 select different gobo	
		Color2 0-8 0:sound 1-8: select different color	
		Gobo2 0-8 0:sound 1-8 select different gobo	
Manual mode	Manual	COLO	Scanner 1 & 2
		Pan 000-255 Pan move 0-100%	
		Tilt 000-255 Tilt-move 0-100%	
		Color 000-255 Color selction	
		Gobo 000-255 Gobo selction	
		Dimmer 000-255 Brightness 0-100%	
		Strobe 000-255 Strobe effect slow > fast	
DMX mode	dXXX	dXXX	
		02CH (d001-d511) 2-channel mode	
		05CH (d001-d508) 5-channel mode	
		07CH (d001-d506) 7-channel mode	
		08CH (d001-d505) 8-channel mode	
		14CH (d001-d499) 14-channel mode	
		001-xxx Starting address	



Slave-Mode	SLAVE	M/slave	Slave function
<b>System settings</b>	<b>Setup</b>	<b>Digital Power</b>	<b>ON/OFF</b> ON: open power saving mode OFF: close power saving mode Display deactivation after 30 seconds
		<b>Display Rev</b>	<b>ON/OFF</b> ON: reverse display OFF: normally display It can be turned on when the device is upside down
		<b>IR</b>	<b>ON/OFF</b> ON: open IR function OFF: close IR function
		<b>FAIL</b>	<b>HOLD/BLAC</b> HOLD: Save the last data when the DMX signal is interrupted BLAC: black out when DMX signal is interrupted
		<b>SOUND</b>	<b>LAST/OFF</b> LAST: Keep the last data when no sound signal OFF: Black out when no sound signal
		<b>Pan1 Reve</b>	<b>Scanner 1 Pan (reversal)</b> Scanner 1: Pan mirror movement inverted on/off
		<b>Tilt1 Reve</b>	<b>Scanner 1 Tilt (reversal)</b> Scanner 1: Tilt mirror movement inverted on/off
		<b>Pan2 Reve</b>	<b>Scanner 2 Pan (reversal)</b> Scanner 2: Pan mirror movement inverted on/off
		<b>Tilt2 Reve</b>	<b>Scanner 2 Tilt (reversal)</b> Scanner 2: Tilt mirror movement inverted on/off
		<b>Reset</b>	<b>YES/NO</b> Yes: Reset to factory settings No: cancel, return to last step

## Stand-alone mode

### Automatic mode

In automatic mode, 16 different show programs are available that run at an adjustable speed. You also have the option of changing the color or the corresponding gobo for the individual show programs, as desired. The programs continue to run automatically with the changed color or gobo.

- 1 Call up the operating mode **AUTO** (automatic mode) in the menu.
- 2 For program selection navigate to menu item **Program** using the **UP** and **DOWN** buttons and confirm with **ENTER**. Use **UP** and **DOWN** to select the number of the desired program. Confirm with **ENTER**.
- 3 Under **Color 1 / 2** you can select the desired color and under **Gobo 1 / 2** the desired motif. Confirm with **ENTER**.

Color 1 and Gobo 1 for Scanner 1; Color 2 and Gobo 2 for Scanner 2.

### Sound control

Via the integrated microphone the unit can perfectly reproduce the 16 show programs to the rhythm of the music (sufficient bass provided). Also here you have the possibility to change the color or the gobo during the running show programs.

- 1 Call operating mode **SOUND** (sound control) in the menu.
- 2 For program selection navigate to menu item **Program** using the **UP** and **DOWN** buttons and confirm with **ENTER**. Use **UP** and **DOWN** to select the number of the desired program. Confirm with **ENTER**.
- 3 Under **Color 1 / 2** you can select the desired color and under **Gobo 1 / 2** the desired motif. Confirm with **ENTER**.

Color 1 and Gobo 1 for Scanner 1; Color 2 and Gobo 2 for Scanner 2.

The sensitivity for microphone, can be controlled via the potentiometer on the back of the device (see device overview), thus providing quick access

### Manual mode

The **Manual** mode allows effects to be individually adjusted.

- 1 Call operating mode **Manual** in the menu.
- 2 Navigate to the desired effect.
- 3 In the **Pan and Tilt** menu items, you can set the pan and tilt angles of the scanner mirrors. Under **Color** you can select the desired color and under **Gobo** the desired pattern. In the **Dimmer** menu item you can define the brightness and in the last menu item **Strobe** the strobe effect. Confirm with **ENTER**.

The brightness, can be controlled via the potentiometer on the back of the device (see device overview), thus providing quick access to the static settings.

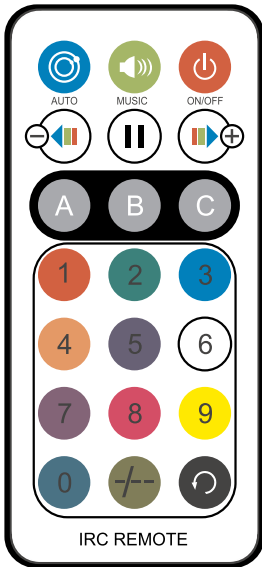
### Master/slave operation

Several devices may be interconnected (max. 32). Then all slave units can be synchronized and controlled with the master unit without the need for a DMX controller. The devices must be set to the corresponding operating modes.

- 1 Configure all slave units before connecting the master unit. For this, call up operating mode **SLAVE and M/slave** in the menu and confirm with **ENTER**.
- 2 Connect the DMX output of the master unit to the DMX input of the first slave unit. Then connect the DMX output of the first slave unit to the DMX input of the second slave unit, etc. until all units have been connected in a chain. Make sure the master unit is the first in the chain. Do not connect a DMX controller to the DMX input of the master unit.
- 3 Select the desired show program or color mode at the master unit. The interconnected devices will now operate synchronously.

## Operation with the IR remote control

The IR remote control allows convenient control of the integrated show programs in automatic mode or sound-controlled mode. The IR remote control will only work in stand-alone mode, it will not work in DMX or slave mode. Press the buttons repeatedly to switch between the programs. The display indicates the current setting. When actuating a button, always hold the remote control in the direction of the sensor at the control unit's front or rear. A direct line of sight between the remote control and the sensor is required. The remote control can be activated/deactivated in the system settings.

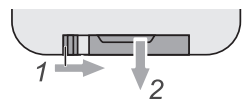


Button	Function
	On/off
	Automatic program mode
	Sound-controlled program mode
	Pause / play
	Choose programs in automatic and sound mode
	No function
	No function
	No function
	No function
	No function

### Battery

The remote control is supplied with a battery inserted. An insulating foil between the battery and the battery contacts prevents the battery from being discharged during storage. Prior to the first operation remove the foil from the battery support on the rear side of the remote control. Otherwise operation of the remote control is not possible.

If the range of the remote control decreases, replace the battery. For this purpose, on the rear side of the remote control press the small bar with the groove to the right and at the same time remove the battery support. For operation, one 3 V button cell type CR 2025 is required. When inserting, pay attention that the positive pole of the button cell shows upwards in the support.



### DMX operation

**Note:** The brightness potentiometer must be fully turned up before DMX operation, in order for brightness settings to work properly in DMX operation.

#### Setting the number of DMX channels and the DMX starting address

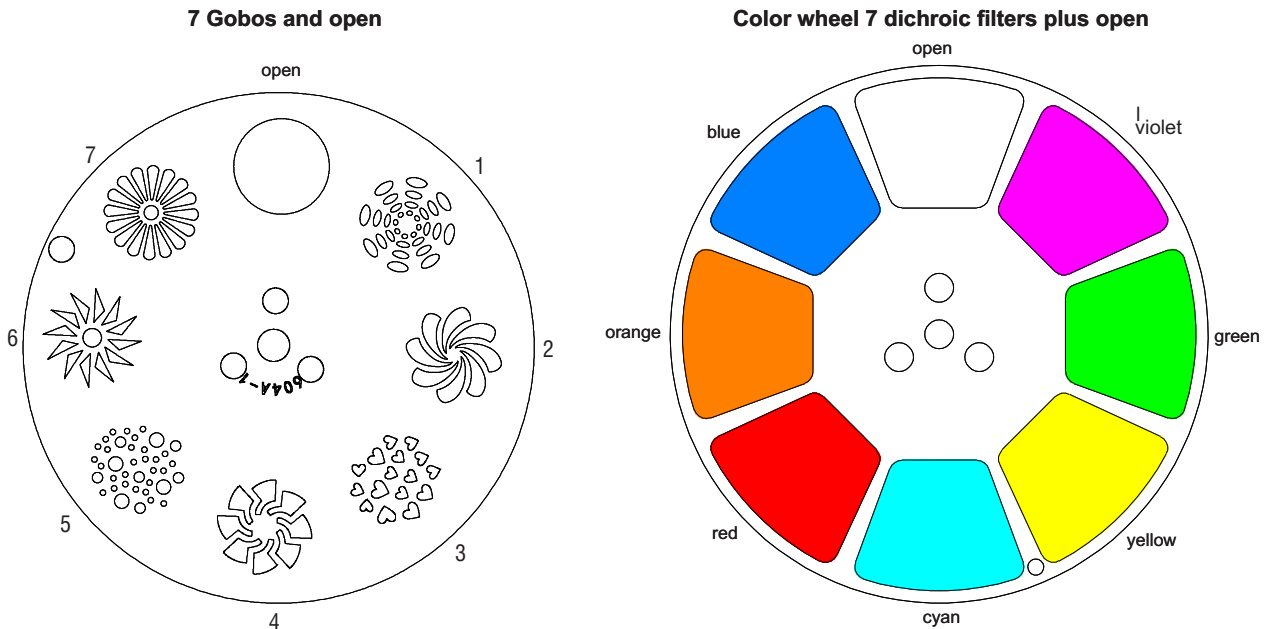
For operation with a controller with DMX512 protocol, the device is equipped with 14 control channels. However, it can also be switched to a mode with 2, 5, 7 or 8 channels if different functions are required. To be able to operate the device with a DMX controller, the DMX starting address must be set. The starting address depends upon which DMX controller is being used. Please refer to the controller's documentation.

- 1 Call operating mode **DMX** in the menu and confirm with **ENTER**.

- 2 Use the **UP** and **DOWN** buttons to select the desired DMX channel mode: **2CH** (2 DMX channels), **5CH** (5 DMX channels), **7CH** (7 DMX channels), **8CH** (8 DMX channels), or **14CH** (14 DMX channels). Confirm with **ENTER**.
- 3 Navigate to menu item **dXXX** using the **UP** and **DOWN** buttons and confirm with **ENTER**. Use the **UP** and **DOWN** buttons to set the starting address. Confirm with **ENTER**.
- 4 The starting address in the menu is green when DMX signals are being received. If no control signals are available, the starting address set is red.
- 5 You can adjust the behavior in case of missing DMX signal in the system settings under the menu item **Setup > FAIL: ON** = Most recent DMX value is held or **OFF** = LEDs are switched off (default setting).

Note: Please make sure you do not have any overlapping channels in order to control each device correctly and independently from any other fixture in the DMX chain. If several devices are addressed to the same address, they work synchronously.

**Overview for gobo and color wheel:**



**Functions in DMX mode**

**2-channel mode**

Channel	Value	Function
<b>1 Internal programs</b>	000 – 005	Off
	006 – 031	Pan/Tilt program 1
	032 – 063	Pan/Tilt program 2
	064 – 095	Pan/Tilt program 3
	096 – 127	Pan/Tilt program 4
	128 – 159	Pan/Tilt program 5
	160 – 191	Pan/Tilt program 6
	192 – 223	Pan/Tilt program 7
	224 – 255	Pan/Tilt program 8
<b>2 Master dimmer</b>	000 – 255	Total brightness 0-100%

## 5-channel mode

Channel	Value	Function
<b>1 Dimmer</b>	000 – 255	Total brightness 0-100%
<b>2 Strobe effects</b>	000 – 003	On
	004 – 007	Off
	008 – 076	Strobe slow > fast
	077 – 145	Pulse strobe slow > fast
	146 – 215	Random strobe slow > fast
	216 – 255	On
<b>3 Scanner Gobos</b>	000 – 015	Open
	016 – 031	Gobo 1
	032 – 047	Gobo 2
	048 – 063	Gobo 3
	064 – 079	Gobo 4
	080 – 095	Gobo 5
	096 – 111	Gobo 6
	112 – 127	Gobo 7
	128 – 143	Gobo open+1
	144 – 159	Gobo 2+3
	160 – 175	Gobo 4+5
	176 – 191	Gobo 6+7
	192 – 207	Gobo open+7
	208 – 223	Gobo 1+6
	224 – 239	Gobo 2+5
240 – 255	Gobo 3+4	
<b>4 Scanner color wheel</b>	000 – 015	Open
	016 – 031	Violet
	032 – 047	Green
	048 – 063	Yellow
	064 – 079	Cyan
	080 – 095	Red
	096 – 111	Orange
	112 – 127	Blue
	128 – 143	Open + violet
	144 – 159	Green + yellow
	160 – 175	Cyan + red
	176 – 191	Orange + blue
	192 – 207	Open + green
	208 – 223	Violet + yellow
	224 – 239	Cyan + orange
	240 – 250	Red + blue
251 – 255	Rainbow effect, slow > fast	
<b>5 PAN/TILT programs</b>	000 – 005	Off
	006 – 031	Pan/Tilt program 1
	032 – 063	Pan/Tilt program 2
	064 – 095	Pan/Tilt program 3
	096 – 127	Pan/Tilt program 4
	128 – 159	Pan/Tilt program 5
	160 – 191	Pan/Tilt program 6
	192 – 223	Pan/Tilt program 7
	224 – 255	Pan/Tilt program 8

## 7-channel mode

Channel	Value	Function
1	000 – 255	<b>Horizontal Movement (PAN)</b> Push slider up in order to move the mirror horizontally (PAN). Gradual mirror adjustment from one end of the slider to the other (0-255, 128-center). The mirror can be stopped at any position you wish..
2	000 – 255	<b>Vertical Movement (TILT)</b> Push slider up in order to move the mirror vertically (TILT). Gradual mirror adjustment from one end of the slider to the other (0-255, 128-center). The mirror can be stopped at any position you wish.
3	000 – 255	<b>Speed PAN-/TILT Movement</b> Decreasing speed
4 Scanner color wheel	000 – 015	Open
	016 – 031	Violet
	032 – 047	Green
	048 – 063	Yellow
	064 – 079	Cyan
	080 – 095	Red
	096 – 111	Orange
	112 – 127	Blue
	128 – 143	Open + violet
	144 – 159	Green + yellow
	160 – 175	Cyan + red
	176 – 191	Orange + blue
	192 – 207	Open + green
	208 – 223	Violet + yellow
	224 – 239	Cyan + orange
	240 – 250	Red + blue
251 – 255	Rainbow effect, slow > fast	
5 Scanner Gobos	000 – 015	Open
	016 – 031	Gobo 1
	032 – 047	Gobo 2
	048 – 063	Gobo 3
	064 – 079	Gobo 4
	080 – 095	Gobo 5
	096 – 111	Gobo 6
	112 – 127	Gobo 7
	128 – 143	Gobo open+1
	144 – 159	Gobo 2+3
	160 – 175	Gobo 4+5
	176 – 191	Gobo 6+7
	192 – 207	Gobo open+7
	208 – 223	Gobo 1+6
	224 – 239	Gobo 2+5
	240 – 255	Gobo 3+4
6 Scanner dimmer	000 – 255	Total brightness 0-100%
7 Strobe effects	000 – 003	On
	004 – 007	Off
	008 – 076	Strobe effect slow > fast
	077 – 145	Pulse strobe slow > fast
	146 – 215	Random strobe slow > fast
	216 – 255	On

## 8-channel mode

Channel	Value	Function
1	000 – 255	<b>Horizontal Movement (PAN)</b> Push slider up in order to move the mirror horizontally (PAN). Gradual mirror adjustment from one end of the slider to the other (0-255, 128-center). The mirror can be stopped at any position you wish..
2	000 – 255	<b>Vertical Movement (TILT)</b> Push slider up in order to move the mirror vertically (TILT). Gradual mirror adjustment from one end of the slider to the other (0-255, 128-center). The mirror can be stopped at any position you wish.
3	000 – 255	<b>Speed PAN-/TILT Movement</b> Decreasing speed
4 Scanner color wheel	000 – 015	Open
	016 – 031	Violet
	032 – 047	Green
	048 – 063	Yellow
	064 – 079	Cyan
	080 – 095	Red
	096 – 111	Orange
	112 – 127	Blue
	128 – 143	Open + violet
	144 – 159	Green + yellow
	160 – 175	Cyan + red
	176 – 191	Orange + blue
	192 – 207	Open + green
	208 – 223	Violet + yellow
	224 – 239	Cyan + orange
	240 – 250	Red + blue
251 – 255	Rainbow effect, slow > fast	
5 Scanner Gobos	000 – 015	Open
	016 – 031	Gobo 1
	032 – 047	Gobo 2
	048 – 063	Gobo 3
	064 – 079	Gobo 4
	080 – 095	Gobo 5
	096 – 111	Gobo 6
	112 – 127	Gobo 7
	128 – 143	Gobo open+1
	144 – 159	Gobo 2+3
	160 – 175	Gobo 4+5
	176 – 191	Gobo 6+7
	192 – 207	Gobo open+7
	208 – 223	Gobo 1+6
224 – 239	Gobo 2+5	
240 – 255	Gobo 3+4	
6 Scanner dimmer	000–255	Total brightness 0-100%
7 Strobe effects	000 – 003	On
	004 – 007	Off
	008 – 076	Strobe slow > fast
	077 – 145	Pulse strobe slow > fast
	146 – 215	Random strobe slow > fast
	216 – 255	On
8 Pan/Tilt	000 – 020	Moves identic
	021 – 040	Pan/Tilt inverted
	041 – 060	Pan inverted
	061 – 080	Tilt inverted
	081 – 090	Delay 25%

	091 – 100	Delay 50%
	101 – 110	Delay 75%
	111 – 120	Delay 100%
	121 – 130	Pan/Tilt program 1
	131 – 140	Pan/Tilt program 2
	141 – 150	Pan/Tilt program 3
	151 – 160	Pan/Tilt program 4
	161 – 170	Pan/Tilt program 5
	171 – 180	Pan/Tilt program 6
	181 – 190	Pan/Tilt program 7
	191 – 200	Pan/Tilt program 8
	201 – 210	Pan program speed 1 (Tilt CH2)
	211 – 220	Pan program speed 2 (Tilt CH2)
	221 – 230	Pan program speed 3 (Tilt CH2)
	231 – 240	Tilt program speed 1 (Pan CH1)
	241 – 250	Tilt program speed 2 (Pan CH1)
	251 – 255	Tilt program speed 3 (Pan CH1)

**14-channel mode**

Channel	Value	Function	
1	000 – 255	<b>Horizontal Movement (PAN)</b> Push slider up in order to move the mirror horizontally (PAN). Gradual mirror adjustment from one end of the slider to the other (0-255, 128-center). The mirror can be stopped at any position you wish..	<b>Scanner 1</b>
		<b>Vertical Movement (TILT)</b> Push slider up in order to move the mirror vertically (TILT). Gradual mirror adjustment from one end of the slider to the other (0-255, 128-center). The mirror can be stopped at any position you wish.	
		<b>Speed PAN-/TILT Movement</b> Decreasing speed	
4 Scanner color wheel	000 – 031	Open	
	032 – 063	Violet	
	064 – 095	Green	
	096 – 127	Yellow	
	128 – 159	Cyan	
	160 – 191	Red	
	192 – 223	Orange	
	224 – 250	Blue	
	251 – 255	Rainbow effect, slow > fast	
5 Scanner Gobos	000 – 031	Open	
	032 – 063	Gobo 1	
	064 – 095	Gobo 2	
	096 – 127	Gobo 3	
	128 – 159	Gobo 4	
	160 – 191	Gobo 5	
	192 – 223	Gobo 6	
	224 – 255	Gobo 7	
6 Scanner dimmer	000 – 255	Total brightness 0-100%	
7 Strobe effects	000 – 003	On	
	004 – 007	Off	
	008 – 076	Strobe slow > fast	
	077 – 145	Pulse strobe slow > fast	
	146 – 215	Random strobe slow > fast	



**English**

	216 – 255	On	
<b>8</b>	000 – 255	<b>Horizontal Movement (PAN)</b> Push slider up in order to move the mirror horizontally (PAN). Gradual mirror adjustment from one end of the slider to the other (0-255, 128-center). The mirror can be stopped at any position you wish..	<b>Scanner 2</b>
<b>9</b>	000 – 255	<b>Vertical Movement (TILT)</b> Push slider up in order to move the mirror vertically (TILT). Gradual mirror adjustment from one end of the slider to the other (0-255, 128-center). The mirror can be stopped at any position you wish.	
<b>10</b>	000 – 255	<b>Speed PAN-/TILT Movement</b> Decreasing speed	
<b>11 Scanner color wheel</b>	000 – 031	Open	
	032 – 063	Violet	
	064 – 095	Green	
	096 – 127	Yellow	
	128 – 159	Cyan	
	160 – 191	Red	
	192 – 223	Orange	
	224 – 250	Blue	
	251 – 255	Rainbow effect, slow > fast	
<b>12 Scanner Gobos</b>	000 – 031	Open	
	032 – 063	Gobo 1	
	064 – 095	Gobo 2	
	096 – 127	Gobo 3	
	128 – 159	Gobo 4	
	160 – 191	Gobo 5	
	192 – 223	Gobo 6	
	224 – 255	Gobo 7	
<b>13 Scanner dimmer</b>	000 – 255	Total brightness 0-100%	
<b>14 Strobe effects</b>	000 – 003	On	
	004 – 007	Off	
	008 – 076	Strobe slow > fast	
	077 – 145	Pulse strobe slow > fast	
	146 – 215	Random strobe slow > fast	
	216 – 255	On	

## CLEANING AND MAINTENANCE

The outside of the device should be cleaned periodically to remove contaminants such as dust etc. The lenses, in particular, should be clean to ensure that light will be emitted at maximum brightness.

- 1 Disconnect the device from power and allow it to cool before cleaning.
- 2 Clean the surface with a soft lint-free and moistened cloth. Never use alcohol or solvents as these may damage the surface. Make sure that no liquids can enter the device.
- 3 The device must be dry before reapplying power.

There are no serviceable parts inside. Do not open the housing. Do not try to repair the device by yourself as this may result in damage. Maintenance and service operations are only to be carried out by authorized dealers. Should you need any spare parts, please use genuine parts. Should you have further questions, please contact your dealer.

### Replacing the fuse

If the fine-wire fuse of the device fuses, only replace the fuse by a fuse of same type and rating.

- 1 Disconnect the device from power and allow it to cool.
- 2 Open the fuse holder of the mains connection with a fitting screwdriver.
- 3 Remove the old fuse from the fuse holder and replace it with a new fuse.
- 4 Carefully push the fuse holder back into its position before reapplying power.

## PROTECTING THE ENVIRONMENT



### Disposal of old equipment

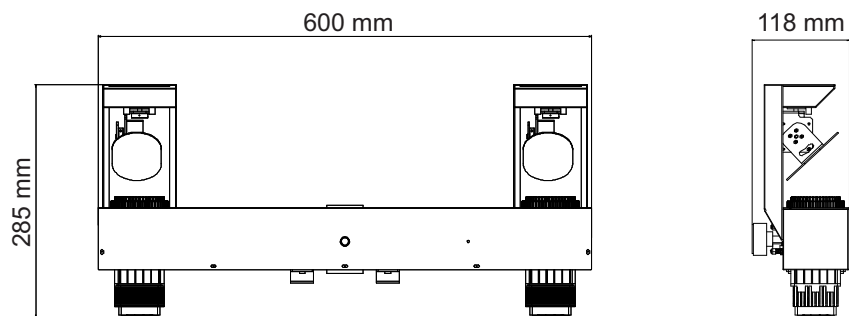
When to be definitively put out of operation, take the product to a local recycling plant for a disposal which is not harmful to the environment. Devices marked with this symbol must not be disposed of as household waste. Contact your retailer or local authorities for more information. Remove any inserted batteries and dispose of them separately from the product.



You as the end user are required by law (Battery Ordinance) to return all used batteries/rechargeable batteries. Disposing of them in the household waste is prohibited. You may return your used batteries free of charge to collection points in your municipality and anywhere where batteries/rechargeable batteries are sold. By disposing of used devices and batteries correctly, you contribute to the protection of the environment.

## TECHNICAL SPECIFICATIONS

Power supply:	100-240 V AC, 50/60 Hz
Power consumption:	125 W
IP classification:	IP20
Protection class:	Protection class I
Power connection:	Mains input via P-Con (blue), mounting version Power supply cord with safety plug (provided)
Power output:	1 x PowerCON (gray)
Device fuse:	5 x 20 mm, T 3,15 A Fuse replaceable
Lamp type:	LED lamp
LED:	2 x 37,5 W COB (chip-on-board) cold white (CW)
Color temperature:	8500K
Flash rate:	0 - 20 Hz
Equipment:	Gobo wheel with static gobos; color wheel
Color generation:	Color wheel with 7 dichroic filters plus open
Gobos:	Gobo wheel with static gobos, 7 gobos and open
DMX channels:	2; 5; 7; 8; 14
DMX input:	1 x 3-pin XLR (M) mounting version
DMX output:	1 x 3-pin XLR (F) mounting version
Cooling:	2 x temperature-controlled fan
Control:	Stand-alone; Sound to light via Microphone; Master/slave function; IR remote control; DMX; QuickDMX (optional); Light' J; Light Captain; W-DMX by wireless solution (optional); CRMX by LumenRadio (optional); EASY SHOW 2; EASY SHOW 3
Delivery:	Pre-assembled
Beam angle:	12°
Beam angle (1/2 peak):	12°
Housing color:	Black
Display type:	Multicolor OLED display
Dimensions:	Length: 60 cm
	Width: 11.8 cm
	Height: 28.5 cm
Weight:	6.25 kg
<b>Remote control</b>	
Battery:	1 x Button cell 3.0 V CR2025 lithium manganese built-in



### Accessories

EUROLITE TPC-10 Coupler, silver	No. 59006856
EUROLITE Safety Bond AG-15 4x1000mm up to 15kg	No. 58010364
EUROLITE QuickDMX USB Wireless Transmitter/Receiver	No. 70064704
FUTURELIGHT WDR USB Wireless DMX Receiver	No. 51834034
OMNITRONIC M-2 Speaker-System Stand	No. 60004182
EUROLITE DMX cable XLR 3pin 3m black	No. 3022785H
PSSO PowerCon Connection Cable 3x1.5 5m	No. 30235040
EUROLITE IR-16 Remote Control	No. 51918203
EUROLITE Bag for LED Twin Scan Bar	No. 51786201
EUROLITE Omega Holder 33	No. 51786546

All information is subject to change without prior notice. © 03.05.2023

**eurolite®**

Eurolite is a brand of Steinigke Showtechnic GmbH · Andreas-Bauer-Str. 5 · 97297 Waldbüttelbrunn Germany  
D00141601.docx Version 1.1 Publ. 03/05/2023

