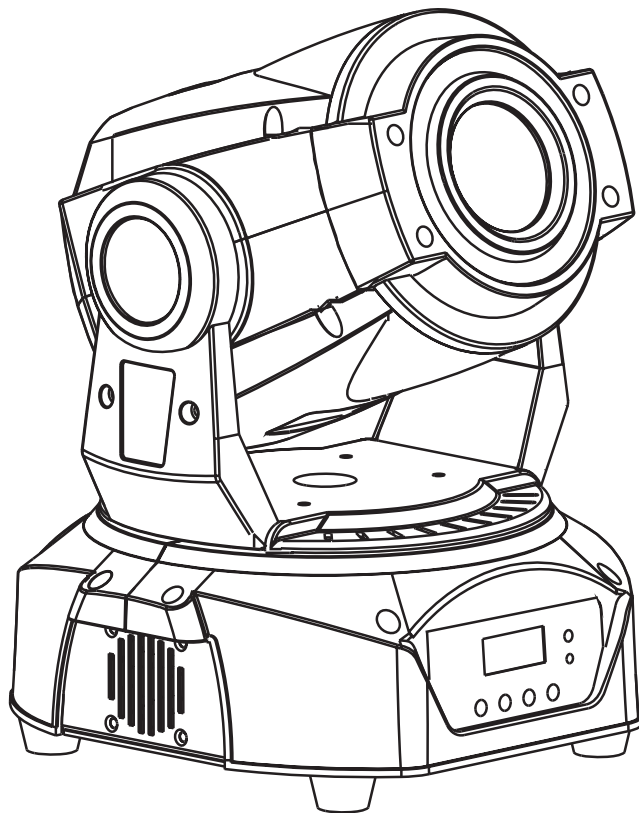


# eurolite®

BEDIENUNGSANLEITUNG  
USER MANUAL

## **LED TMH-60 MK2 Moving-Head Spot**



# Inhaltsverzeichnis

## Table of contents

### Deutsch

<b>EINFÜHRUNG</b> .....	<b>3</b>
<b>SICHERHEITSHINWEISE</b> .....	<b>3</b>
<b>BESTIMMUNGSGEMÄÙE VERWENDUNG</b> .....	<b>5</b>
<b>GERÄTEBESCHREIBUNG</b> .....	<b>6</b>
Features .....	6
Geräteübersicht.....	7
<b>INSTALLATION</b> .....	<b>8</b>
Projektormontage.....	8
Anschluss an den DMX-512 Controller / Verbindung Projektor – Projektor .....	10
Anschluss ans Netz.....	10
<b>BEDIENUNG</b> .....	<b>11</b>
Stand Alone-Betrieb .....	11
Master/Slave-Betrieb .....	11
Control Board .....	11
DMX-gesteuerter Betrieb .....	13
Adressierung des Projektors.....	13
DMX-Protokoll .....	13
14-DMX-Kanal-Modus.....	13
11-DMX-Kanal-Modus.....	16
2-DMX-Kanal-Modus.....	18
<b>REINIGUNG UND WARTUNG</b> .....	<b>18</b>
Sicherungswechsel .....	19
<b>TECHNISCHE DATEN</b> .....	<b>19</b>

### English

<b>INTRODUCTION</b> .....	<b>20</b>
<b>SAFETY INSTRUCTIONS</b> .....	<b>20</b>
<b>OPERATING DETERMINATIONS</b> .....	<b>22</b>
<b>DESCRIPTION OF THE DEVICE</b> .....	<b>23</b>
Features .....	23
Overview .....	23
<b>INSTALLATION</b> .....	<b>24</b>
Rigging .....	24
DMX-512 connection / connection between fixtures.....	26
Connection with the mains.....	26
<b>OPERATION</b> .....	<b>27</b>
Stand Alone operation .....	27
Master/Slave operation .....	27
Control Board .....	27
DMX-controlled operation .....	29
Addressing .....	29
DMX-protocol .....	29
14 DMX channel mode .....	29
11 DMX channel mode .....	32
2 DMX channel mode .....	34
<b>CLEANING AND MAINTENANCE</b> .....	<b>34</b>
Replacing the fuse .....	35
<b>TECHNICAL SPECIFICATIONS</b> .....	<b>35</b>

Diese Bedienungsanleitung gilt für die Artikelnummer 51785983  
This user manual is valid for the article number 51785983

**Das neueste Update dieser Bedienungsanleitung finden Sie im Internet unter:  
You can find the latest update of this user manual in the Internet under:**

[www.eurolite.de](http://www.eurolite.de)

## BEDIENUNGSANLEITUNG

# eurolite®

## LED TMH-60 MK2 Moving-Head Spot



### ACHTUNG!

Gerät vor Feuchtigkeit und Nässe schützen!  
Vor Öffnen des Gerätes vom Netz trennen!

Lesen Sie vor der ersten Inbetriebnahme zur eigenen Sicherheit diese Bedienungsanleitung sorgfältig durch!

Alle Personen, die mit der Aufstellung, Inbetriebnahme, Bedienung, Wartung und Instandhaltung dieses Gerätes zu tun haben, müssen

- entsprechend qualifiziert sein
- diese Bedienungsanleitung genau beachten
- die Bedienungsanleitung als Teil des Produkts betrachten
- die Bedienungsanleitung während der Lebensdauer des Produkts behalten
- die Bedienungsanleitung an jeden nachfolgenden Besitzer oder Benutzer des Produkts weitergeben
- sich die letzte Version der Anleitung im Internet herunterladen

## EINFÜHRUNG

Wir freuen uns, dass Sie sich für einen EUROLITE LED TMH-60 MK2 entschieden haben. Wenn Sie nachfolgende Hinweise beachten, sind wir sicher, dass Sie lange Zeit Freude an Ihrem Kauf haben werden.

Nehmen Sie den LED TMH-60 MK2 aus der Verpackung.

## SICHERHEITSHINWEISE



### ACHTUNG!

Seien Sie besonders vorsichtig beim Umgang mit gefährlicher Netzspannung. Bei dieser Spannung können Sie einen lebensgefährlichen elektrischen Schlag erhalten!

Dieses Gerät hat das Werk in sicherheitstechnisch einwandfreiem Zustand verlassen. Um diesen Zustand zu erhalten und einen gefahrlosen Betrieb sicherzustellen, muss der Anwender die Sicherheitshinweise und die Warnvermerke unbedingt beachten, die in dieser Bedienungsanleitung enthalten sind.



### Unbedingt lesen:

Bei Schäden, die durch Nichtbeachtung der Anleitung verursacht werden, erlischt der Garantieanspruch. Für daraus resultierende Folgeschäden übernimmt der Hersteller keine Haftung.

Das Gerät darf nicht in Betrieb genommen werden, nachdem es von einem kalten in einen warmen Raum gebracht wurde. Das dabei entstehende Kondenswasser kann unter Umständen Ihr Gerät zerstören. Lassen Sie das Gerät solange uneingeschaltet, bis es Zimmertemperatur erreicht hat!

Bitte überprüfen Sie vor der ersten Inbetriebnahme, ob kein offensichtlicher Transportschaden vorliegt. Sollten Sie Schäden an der Netzleitung oder am Gehäuse entdecken, nehmen Sie das Gerät nicht in Betrieb und setzen sich bitte mit Ihrem Fachhändler in Verbindung.

Der Aufbau entspricht der Schutzklasse I. Der Netzstecker darf nur an eine Schutzkontakt-Steckdose angeschlossen werden, deren Spannung und Frequenz mit dem Typenschild des Gerätes genau übereinstimmt. Ungeeignete Spannungen und ungeeignete Steckdosen können zur Zerstörung des Gerätes und zu tödlichen Stromschlägen führen.

Den Netzstecker immer als letztes einstecken. Der Netzstecker muss dabei gewaltfrei eingesetzt werden. Achten Sie auf einen festen Sitz des Netzsteckers.

Lassen Sie die Netzleitung nicht mit anderen Kabeln in Kontakt kommen! Seien Sie vorsichtig beim Umgang mit Netzleitungen und -anschlüssen. Fassen Sie diese Teile nie mit feuchten Händen an! Feuchte Hände können tödliche Stromschläge zur Folge haben.

Netzleitungen nicht verändern, knicken, mechanisch belasten, durch Druck belasten, ziehen, erhitzen und nicht in die Nähe von Hitze- oder Kältequellen bringen. Bei Missachtung kann es zu Beschädigungen der Netzleitung, zu Brand oder zu tödlichen Stromschlägen kommen.

Die Kabeleinführung oder die Kupplung am Gerät dürfen nicht durch Zug belastet werden. Es muss stets eine ausreichende Kabellänge zum Gerät hin vorhanden sein. Andernfalls kann das Kabel beschädigt werden, was zu tödlichen Stromschlägen führen kann.

Achten Sie darauf, dass die Netzleitung nicht gequetscht oder durch scharfe Kanten beschädigt werden kann. Überprüfen Sie das Gerät und die Netzleitung in regelmäßigen Abständen auf Beschädigungen.

Werden Verlängerungsleitungen verwendet muss sichergestellt werden, dass der Adernquerschnitt für die benötigte Stromzufuhr des Gerätes zugelassen ist. Alle Warnhinweise für die Netzleitung gelten auch für evtl. Verlängerungsleitungen.

Gerät bei Nichtbenutzung und vor jeder Reinigung vom Netz trennen! Fassen Sie dazu den Netzstecker an der Grifffläche an und ziehen Sie niemals an der Netzleitung! Ansonsten kann das Kabel und der Stecker beschädigt werden was zu tödlichen Stromschlägen führen kann. Sind Stecker oder Geräteschalter, z. B. durch Einbau nicht erreichbar, so muss netzseitig eine allpolige Abschaltung vorgenommen werden.

Wenn der Netzstecker oder das Gerät staubig ist, dann muss es außer Betrieb genommen werden, der Stromkreis muss allpolig unterbrochen werden und das Gerät mit einem trockenen Tuch gereinigt werden. Staub kann die Isolation reduzieren, was zu tödlichen Stromschlägen führen kann. Stärkere Verschmutzungen im und am Gerät dürfen nur von einem Fachmann beseitigt werden.

Es dürfen unter keinen Umständen Flüssigkeiten aller Art in Steckdosen, Steckverbindungen oder in irgendwelche Geräteöffnungen oder Geräteritzen eindringen. Besteht der Verdacht, dass - auch nur minimale - Flüssigkeit in das Gerät eingedrungen sein könnte, muss das Gerät sofort allpolig vom Netz getrennt werden. Dies gilt auch, wenn das Gerät hoher Luftfeuchtigkeit ausgesetzt war. Auch wenn das Gerät scheinbar noch funktioniert, muss es von einem Fachmann überprüft werden ob durch den Flüssigkeitseintritt eventuell Isolationen beeinträchtigt wurden. Reduzierte Isolationen können tödliche Stromschläge hervorrufen.

In das Gerät dürfen keine fremden Gegenstände gelangen. Dies gilt insbesondere für Metallteile. Sollten auch nur kleinste Metallteile wie Heft- und Büroklammern oder gröbere Metallspäne in das Gerät gelangen, so ist das Gerät sofort außer Betrieb zu nehmen und allpolig vom Netz zu trennen. Durch Metallteile hervorgerufene Fehlfunktionen und Kurzschlüsse können tödliche Verletzungen zur Folge haben.



**GESUNDHEITSRISIKO!**

**Blicken Sie niemals direkt in die Lichtquelle, da bei empfindlichen Menschen u. U. epileptische Anfälle ausgelöst werden können (gilt besonders für Epileptiker)!**

Kinder und Laien vom Gerät fern halten!

Das Gerät darf niemals unbeaufsichtigt betrieben werden!

## **BESTIMMUNGSGEMÄÙE VERWENDUNG**

Bei diesem Gerät handelt es sich um einen kopfbewegten LED-Effektstrahler, mit dem sich dekorative Lichteffekte erzeugen lassen. Dieses Produkt ist für den Anschluss an 100-240 V, 50/60 Hz Wechselspannung zugelassen und wurde ausschließlich zur Verwendung in Innenräumen konzipiert.

Dieses Gerät ist für professionelle Anwendungen, z. B. auf Bühnen, in Diskotheken, Theatern etc. vorgesehen.

Lichteffekte sind nicht für den Dauerbetrieb konzipiert. Denken Sie daran, dass konsequente Betriebspausen die Lebensdauer des Gerätes erhöhen.

Vermeiden Sie Erschütterungen und jegliche Gewaltanwendung bei der Installation oder Inbetriebnahme des Gerätes.

Das Gerät darf niemals am Projektorkopf angehoben werden, da ansonsten die Mechanik beschädigt werden könnte. Fassen Sie das Gerät immer an den Tragegriffen an.

Achten Sie bei der Wahl des Installationsortes darauf, dass das Gerät nicht zu großer Hitze, Feuchtigkeit und Staub ausgesetzt wird. Vergewissern Sie sich, dass keine Kabel frei herumliegen. Bitte achten Sie darauf, dass das Gerät nicht berührt oder umgestoßen werden kann. Sie gefährden Ihre eigene und die Sicherheit Dritter!

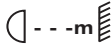
Das Gerät darf nicht in einer Umgebung eingesetzt oder gelagert werden, in der mit Spritzwasser, Regen, Feuchtigkeit oder Nebel zu rechnen ist. Feuchtigkeit oder sehr hohe Luftfeuchtigkeit kann die Isolation reduzieren und zu tödlichen Stromschlägen führen. Beim Einsatz von Nebelgeräten ist zu beachten, dass das Gerät nie direkt dem Nebelstrahl ausgesetzt ist und mindestens 0,5 m von einem Nebelgerät entfernt betrieben wird. Der Raum darf nur so stark mit Nebel gesättigt sein, dass eine gute Sichtweite von mindestens 10 m besteht.

Die Umgebungstemperatur muss zwischen  $-5^{\circ}\text{C}$  und  $+45^{\circ}\text{C}$  liegen. Halten Sie das Gerät von direkter Sonneneinstrahlung (auch beim Transport in geschlossenen Wägen) und Heizkörpern fern.

Die relative Luftfeuchte darf 50 % bei einer Umgebungstemperatur von  $45^{\circ}\text{C}$  nicht überschreiten.

Dieses Gerät darf nur in einer Höhenlage zwischen -20 und 2000 m über NN betrieben werden.

Verwenden Sie das Gerät nicht bei Gewitter. Überspannung könnte das Gerät zerstören. Das Gerät bei Gewitter allpolig vom Netz trennen (Netzstecker ziehen).

Das Bildzeichen  bezeichnet den Mindestabstand zu beleuchteten Gegenständen. Der Abstand zwischen Lichtaustritt und der zu beleuchteten Fläche darf diesen Wert nicht unterschreiten!

Das Gerät darf nur auf nicht brennbaren Oberflächen aufgestellt werden. Um eine gute Luftzirkulation zu gewährleisten, muss um das Gerät ein Freiraum von mindestens 50 cm eingehalten werden.

Das Gehäuse darf niemals umliegende Gegenstände oder Flächen berühren!

Achten Sie bei der Projektormontage, beim Projektorabbau und bei der Durchführung von Servicearbeiten darauf, dass der Bereich unterhalb des Montageortes abgesperrt ist.

Bei Überkopfmontage (Montagehöhe  $>100\text{ cm}$ ) ist das Gerät immer mit einem geeigneten Sicherheitsfangseil zu sichern. Das Sicherheitsfangseil muss an den dafür vorgesehenen Befestigungspunkten eingehängt werden. Das Fangseil darf niemals an den Transportgriffen eingehängt werden!

Betreiben Sie das Gerät nur, nachdem Sie sich vergewissert haben, dass das Gehäuse fest verschlossen ist und alle nötigen Schrauben fest angezogen wurden.

Die maximale Umgebungstemperatur  $T_a = 45^\circ \text{C}$  darf niemals überschritten werden.

Nehmen Sie das Gerät erst in Betrieb, nachdem Sie sich mit seinen Funktionen vertraut gemacht haben. Lassen Sie das Gerät nicht von Personen bedienen, die sich nicht mit dem Gerät auskennen. Wenn Geräte nicht mehr korrekt funktionieren, ist das meist das Ergebnis von unfachmännischer Bedienung! Soll das Gerät transportiert werden, verwenden Sie bitte die Originalverpackung, um Transportschäden zu vermeiden.

Beachten Sie bitte, dass eigenmächtige Veränderungen an dem Gerät aus Sicherheitsgründen verboten sind.

Der Serienbarcode darf niemals vom Gerät entfernt werden, da ansonsten der Garantieanspruch erlischt.

Wird das Gerät anders verwendet als in dieser Bedienungsanleitung beschrieben, kann dies zu Schäden am Produkt führen und der Garantieanspruch erlischt. Außerdem ist jede andere Verwendung mit Gefahren, wie z. B. Kurzschluss, Brand, elektrischem Schlag, Abstürzen etc. verbunden.

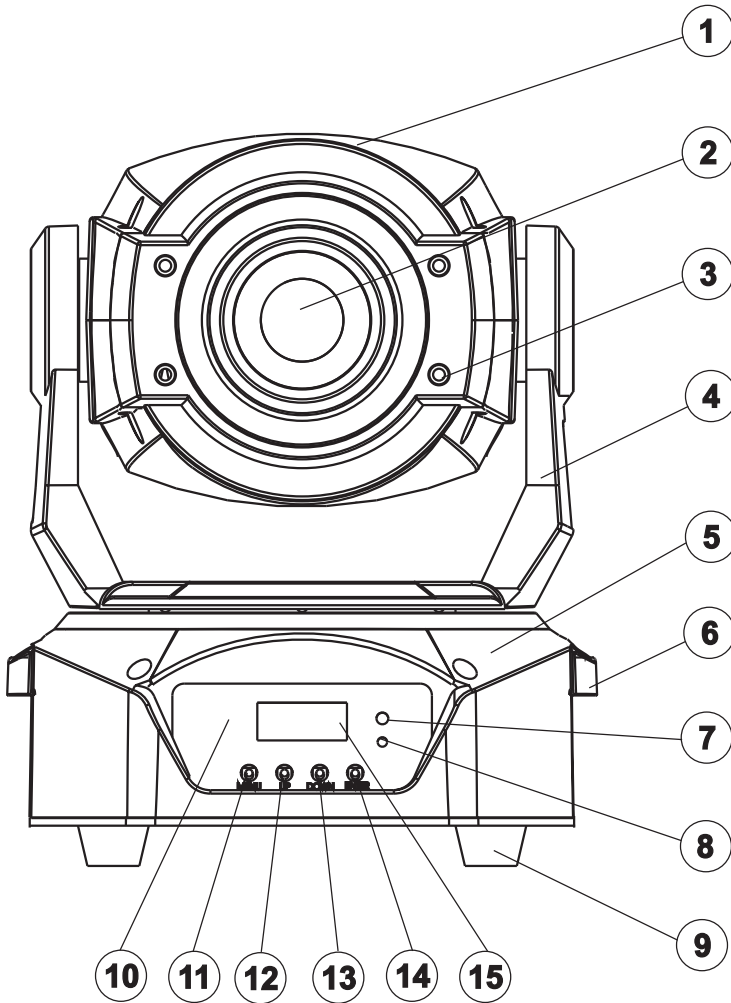
## GERÄTEBESCHREIBUNG

### **Features**

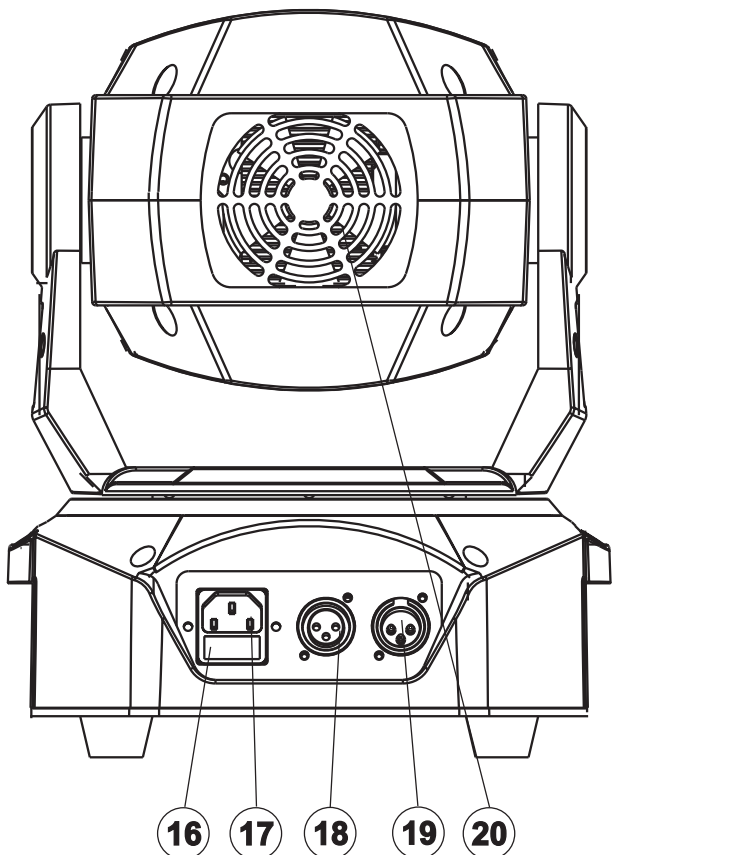
#### **Vielseitiger LED-Head-Spot**

- Kompaktes Leichtgewicht
- 14, 11 oder 2 DMX-Kanäle wählbar für verschiedene Anwendungsmöglichkeiten
- Bestückung mit einer 60-W-COB-LED
- 7 dichroitische Farben plus weiß
- Rainbow-Effekt mit variabler Geschwindigkeit in beide Richtungen
- Gobo-Rad 1 mit 6 rotierenden Gobos plus offen
- Mit Gobo-Shake Funktion
- Gobo-Rad 2 mit 8 statischen Gobos plus offen
- 3-Facetten-Prisma (rotierend)
- Vorprogrammierte Szenen im Program Run für Standalone-Betrieb
- Elektronischer Dimmer
- Motorischer Fokus
- Geschwindigkeit der Farbwechsel und Strobe-Effekt einstellbar
- Musikgetaktet über eingebautes Mikrofon
- Lüftergekühlt
- Exakte Positionierung durch 16 Bit Auflösung der PAN/TILT-Bewegung
- PAN-Winkel zwischen  $540^\circ$ ,  $360^\circ$  und  $180^\circ$  umschaltbar (im Sound- und Auto-Modus)
- TILT-Winkel zwischen  $270^\circ$ ,  $180^\circ$  und  $90^\circ$  umschaltbar (im Sound- und Auto-Modus)
- DMX-gesteuerter Betrieb oder Standalone-Betrieb mit Master-/Slave-Funktion möglich
- Control-Board mit LC-Display und Folientastatur zur Einstellung der DMX-Startadresse, PAN-/TILT-Reverse, Programm, Reset
- Schaltnetzteiltechnologie für Netzspannung zwischen 100 und 240 Volt
- DMX512-Steuerung über jeden handelsüblichen DMX-Controller möglich

Geräteübersicht



- (1) Projektorkopf
- (2) Linse
- (3) Gehäuseschraube
- (4) Projektorarm
- (5) Base
- (6) Tragegriff
- (7) Mikrofon
- (8) DMX-Anzeige
- (9) Gummifuß



- (10) Steuereinheit
- (11) Mode/Esc-Taste
- (12) Up-Taste
- (13) Down-Taste
- (14) Enter-Taste
- (15) Display

- (16) Sicherungshalter
- (17) Netzanschluss
- (18) DMX-Eingangsbuchse
- (19) DMX-Ausgangsbuchse
- (20) Lüftergitter



## INSTALLATION

### Projektormontage



#### **LEBENSGEFAHR!**

Bei der Installation sind insbesondere die Bestimmungen der BGV C1 (vormals VBG 70) und EN 60598-2-17 zu beachten! Die Installation darf nur vom autorisierten Fachhandel ausgeführt werden!

Die Aufhängevorrichtungen des Projektors muss so gebaut und bemessen sein, dass sie 1 Stunde lang ohne dauernde schädliche Deformierung das 10-fache der Nutzlast aushalten kann.

Die Installation muss immer mit einer zweiten, unabhängigen Aufhängung, z. B. einem geeigneten Fangnetz, erfolgen. Diese zweite Aufhängung muss so beschaffen und angebracht sein, dass im Fehlerfall der Hauptaufhängung kein Teil der Installation herabfallen kann.

Während des Auf-, Um- und Abbaus ist der unnötige Aufenthalt im Bereich von Bewegungsflächen, auf Beleuchterbrücken, unter hochgelegenen Arbeitsplätzen sowie an sonstigen Gefahrenbereichen verboten.

Der Unternehmer hat dafür zu sorgen, dass sicherheitstechnische und maschinentechnische Einrichtungen vor der ersten Inbetriebnahme und nach wesentlichen Änderungen vor der Wiederinbetriebnahme durch Sachverständige geprüft werden.

Der Unternehmer hat dafür zu sorgen, dass sicherheitstechnische und maschinentechnische Einrichtungen mindestens alle vier Jahre durch einen Sachverständigen im Umfang der Abnahmeprüfung geprüft werden.

Der Unternehmer hat dafür zu sorgen, dass sicherheitstechnische und maschinentechnische Einrichtungen mindestens einmal jährlich durch einen Sachkundigen geprüft werden.

#### **Vorgehensweise:**

Der Projektor sollte idealerweise außerhalb des Aufenthaltsbereiches von Personen installiert werden.

**WICHTIG! ÜBERKOPFMONTAGE ERFORDERT EIN HOHES MAß AN ERFAHRUNG.** Dies beinhaltet (aber beschränkt sich nicht allein auf) Berechnungen zur Definition der Tragfähigkeit, verwendetes Installationsmaterial und regelmäßige Sicherheitsinspektionen des verwendeten Materials und des Projektors. Versuchen Sie niemals, die Installation selbst vorzunehmen, wenn Sie nicht über eine solche Qualifikation verfügen, sondern beauftragen Sie einen professionellen Installateur. Unsachgemäße Installationen können zu Verletzungen und/oder zur Beschädigung von Eigentum führen.

Der Projektor muss außerhalb des Handbereichs von Personen installiert werden.

Wenn der Projektor von der Decke oder hochliegenden Trägern etc. abgehängt werden soll, muss immer mit Traversensystemen gearbeitet werden. Der Projektor darf niemals frei schwingend im Raum befestigt werden.

**Achtung:** Projektoren können beim Herabstürzen erhebliche Verletzungen verursachen! Wenn Sie Zweifel an der Sicherheit einer möglichen Installationsform haben, installieren Sie den Projektor NICHT!

Vergewissern Sie sich vor der Montage, dass die Montagefläche mindestens die 10-fache Punktbelastung des Eigengewichtes des Projektors aushalten kann.



#### **BRANDGEFAHR!**

Achten Sie bei der Installation des Gerätes bitte darauf, dass sich im Abstand von mind. 0,5 m keine leicht entflammaren Materialien (Deko, etc.) befinden.



**ACHTUNG!**

**Montieren Sie den Projektor ausschließlich über zwei geeignete Haken.  
Achten Sie darauf, dass das Gerät sicher befestigt wird.  
Vergewissern Sie sich, dass die Verankerung stabil ist.**

Das Gerät kann direkt auf den Boden gestellt werden oder in jeder möglichen Position im Trussing installiert werden, ohne seine funktionellen Eigenschaften zu verändern.

Die Projektorbase lässt sich auf zwei verschiedene Arten montieren.

Sichern Sie den Projektor bei Überkopfmontage (Montagehöhe >100 cm) immer mit einem geeigneten Sicherungsseil.

Es dürfen nur Sicherungsseile und Schnellverbindungsglieder gemäß DIN 56927, Schäkel gemäß DIN EN 1677-1 und BGV C1 Kettbinder eingesetzt werden. Die Fangseile, Schnellverbindungsglieder, Schäkel und Kettbinder müssen auf Grundlage der aktuellsten Arbeitsschutzbestimmungen (z. B. BGV C1, BGI 810-3) ausreichend dimensioniert sein und korrekt angewendet werden.

**Bitte beachten Sie:** Bei Überkopfmontage in öffentlichen bzw. gewerblichen Bereichen ist eine Fülle von Vorschriften zu beachten, die hier nur auszugsweise wiedergegeben werden können. Der Betreiber muss sich selbständig um die Beschaffung der geltenden Sicherheitsvorschriften bemühen und diese einhalten!

Der Hersteller haftet nicht für Schäden, die durch unsachgemäße Installation und unzureichende Sicherheitsvorkehrungen verursacht werden!

Hängen Sie das Sicherungsseil in die dafür vorgesehene Befestigungsöse ein und führen Sie es über die Traverse bzw. einen sicheren Befestigungspunkt. Hängen Sie das Ende in dem Schnellverschlussglied ein und ziehen Sie die Sicherungsmutter gut fest.

Der maximale Fallabstand darf 20 cm nicht überschreiten.

Ein Sicherungsseil, das einmal der Belastung durch Absturz ausgesetzt war oder beschädigt ist, darf nicht mehr als Sicherungsseil eingesetzt werden.



**LEBENSGEFAHR!**

**Vor der ersten Inbetriebnahme muss die Einrichtung durch einen Sachverständigen geprüft werden!**

Verschrauben Sie je einen Haken über eine M10 Schraube und Mutter mit den Omega-Haltern.

Führen Sie die beiden Schrauben des ersten Omega-Halters in die dafür vorgesehenen Öffnungen an der Geräteunterseite ein. Drehen Sie die Schrauben bis zum Anschlag fest. Installieren Sie den zweiten Omega-Halter.

## **Anschluss an den DMX-512 Controller / Verbindung Projektor – Projektor**



**Achten Sie darauf, dass die Adern der Datenleitung an keiner Stelle miteinander in Kontakt treten. Die Geräte werden ansonsten nicht bzw. nicht korrekt funktionieren.**



**Beachten Sie, dass die Startadresse abhängig vom verwendeten Controller ist. Unbedingt Bedienungsanleitung des verwendeten Controllers beachten.**

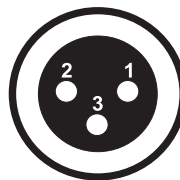


Die Verbindung zwischen Controller und Gerät sowie zwischen den einzelnen Geräten sollte mit einem DMX-Kabel erfolgen. Die Steckverbindung geht über 3-polige XLR-Stecker und -Kupplungen.

### **Belegung der XLR-Verbindung:**

#### **DMX-Ausgang**

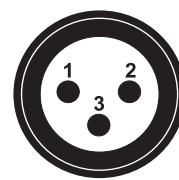
XLR-Einbaubuchse:



1: Masse  
2: Signal (-)  
3: Signal (+)

#### **DMX-Eingang**

XLR-Einbaustecker:



1: Masse  
2: Signal (-)  
3: Signal (+)

Wenn Sie Controller mit dieser XLR-Belegung verwenden, können Sie den DMX-Ausgang des Controllers direkt mit dem DMX-Eingang des ersten Gerätes der DMX-Kette verbinden. Sollen DMX-Controller mit anderen XLR-Ausgängen angeschlossen werden, müssen Adapterkabel verwendet werden.

### **Aufbau einer seriellen DMX-Kette:**

Schließen Sie den DMX-Ausgang des ersten Gerätes der Kette an den DMX-Eingang des nächsten Gerätes an. Verbinden Sie immer einen Ausgang mit dem Eingang des nächsten Gerätes bis alle Geräte angeschlossen sind.

**Achtung:** Am letzten Gerät muss das DMX-Kabel durch einen Abschlusswiderstand abgeschlossen werden. Dazu wird ein XLR-Stecker in den DMX-Ausgang am letzten Gerät gesteckt, bei dem zwischen Signal (-) und Signal (+) ein 120 Ω Widerstand eingelötet ist.

## **Anschluss ans Netz**

Schließen Sie das Gerät über die beiliegende Netzanschlussleitung ans Netz an.

### **Die Belegung der Anschlussleitungen ist wie folgt:**

Leitung	Pin	International
Braun	Außenleiter	L
Blau	Neutralleiter	N
Gelb/Grün	Schutzleiter	

Der Schutzleiter muss unbedingt angeschlossen werden!

Wenn das Gerät direkt an das örtliche Stromnetz angeschlossen wird, muss eine Trennvorrichtung mit mindestens 3 mm Kontaktöffnung an jedem Pol in die festverlegte elektrische Installation eingebaut werden.

Das Gerät darf nur an eine Elektroinstallation angeschlossen werden, die den VDE-Bestimmungen DIN VDE 0100 entspricht. Die Hausinstallation muss mit einem Fehlerstromschutzschalter (RCD) mit 30 mA Bemessungsdifferenzstrom ausgestattet sein.

Lichteffekte dürfen nicht über Dimmerpacks geschaltet werden.

## BEDIENUNG

Wenn Sie das Gerät an die Spannungsversorgung angeschlossen haben, nimmt der LED TMH-60 MK2 den Betrieb auf. Während des Reset justieren sich die Motoren aus und das Gerät ist danach betriebsbereit.

### **Stand Alone-Betrieb**

Der LED TMH-60 MK2 lässt sich im Stand Alone-Betrieb ohne Controller einsetzen.

Trennen Sie dazu den LED TMH-60 MK2 vom Controller und rufen Sie das vorprogrammierte Programm, wie im Kapitel Control Board beschrieben, auf.

### **Master/Slave-Betrieb**

Im Master/Slave-Betrieb lassen sich mehrere Geräte synchronisieren, die dann von einem Mastergerät gesteuert werden.

An der Rückseite des Gerätes befindet sich eine XLR-Einbaubuchse (DMX Out) und ein XLR-Einbaustecker (DMX In), über die sich mehrere Geräte miteinander verbinden lassen.

Wählen Sie das Gerät aus, das zur Steuerung der Effekte dienen soll. Dieses Gerät arbeitet dann als Master-Gerät und steuert alle weiteren Slave-Geräte, die über ein DMX-Kabel mit dem Master-Gerät verbunden werden. Stecken Sie das DMX-Kabel in die DMX OUT-Buchse und verbinden Sie es mit dem DMX IN-Stecker des nächsten Gerätes.

Stellen Sie beim Master-Gerät den gewünschten Master Mode „Automatischer Programm Modus“ oder „Musikgesteuerter Modus“ ein. Stellen Sie bei allen Slave-Geräten die DMX-Adresse auf 1.

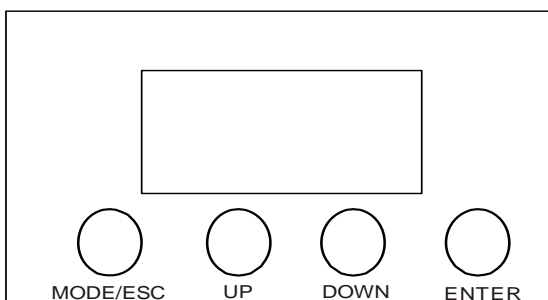
### **Control Board**

Das Control Board bietet mehrere Möglichkeiten: so lassen sich z. B. die DMX-Startadresse eingeben, das vorprogrammierte Programm abspielen oder ein Reset durchführen.

Drücken Sie die Mode/Esc-Taste um ins Hauptmenü zu gelangen.

Über die Up/Down-Taste können Sie sich im Untermenü bewegen.

Zur Auswahl des gewünschten Menüpunktes drücken Sie die Enter-Taste.



Durch Drücken der Up/Down-Tasten können Sie die Auswahl verändern.

Bestätigen Sie jede Änderung mit der Enter-Taste. Der jeweilige Modus kann durch die Mode/Esc-Taste verlassen werden.

Die jeweiligen Funktionen werden im Folgenden beschrieben.

ADDRESS 001-512

**Einstellen der DMX-Startadresse**

Mit dieser Funktion können Sie die DMX-Startadresse über das Control Board einstellen.

RUN DMX512

**DMX-Steuerung**

DMX gesteuerter Modus, wenn DMX-Signal anliegt.

SOUND

**Musiksteuerung**

Musikgesteuerter Modus, wenn kein DMX-Signal anliegt.

AUTO1

**Automatischer Programm Modus, wenn kein DMX-Signal anliegt**

Mit dieser Funktion lässt sich das interne Programm aufrufen. Das Gerät lässt sich im Stand-Alone-Betrieb in drei verschiedenen Geschwindigkeiten betreiben. Wählen Sie "AUTO1" für die langsame Geschwindigkeit, "AUTO2" für die mittlere Geschwindigkeit und "AUTO3" für die schnelle Geschwindigkeit.

AUTO2

AUTO3

MODE DMX512 14CH

11CH

**DMX-Kanal-Auswahl**

Mit dieser Funktion lässt sich der DMX-Kanal-Modus (14CH, 11CH oder 2CH) auswählen.

2CH

INVERT PAN OFF

**PAN-Umkehrung**

Mit dieser Funktion lässt sich die PAN-Bewegung umkehren.

ON

TILT OFF

**TILT-Umkehrung**

Mit dieser Funktion lässt sich die TILT-Bewegung umkehren.

ON

DEGREE PAN 540°

**Einstellung PAN-Winkel (verfügbar im Sound- und Auto-Modus)**

Mit dieser Funktion lässt sich der PAN-Winkel 540°, 360° oder 180° auswählen.

360°

180°

TILT 270°

**Einstellung TILT-Winkel (verfügbar im Sound- und Auto-Modus)**

Mit dieser Funktion lässt sich der TILT-Winkel 270°, 180° oder 90° auswählen.

180°

90°

DEFAULT YES

**Zurücksetzen auf Werkseinstellungen**

Mit dieser Funktion lässt sich das Gerät auf die Werkseinstellungen zurück setzen. Alle Einstellungen werden auf Ihren Vorgabewert zurück gesetzt.

SPECIAL DISPFLIP OFF

**Display-Umkehrung**

Mit dieser Funktion lässt sich das Display um 180° umkehren.

ON

DISPOFF OFF

**Display-Schaltung**

Mit dieser Funktion lässt sich das Display nach 60 Sekunden abschalten oder keine Abschaltung des Displays auswählen.

ON

RESET

**Reset Function**

Mit dieser Funktion lässt sich über das Control Board ein Reset durchführen.

SOFTWARE

**Software version**

Mit dieser Funktion lässt sich die Software-Version des Gerätes auslesen.

## **DMX-gesteuerter Betrieb**

Über Ihren DMX-Controller können Sie die einzelnen Geräte individuell ansteuern.

Das Gerät verfügt über drei verschiedene DMX-Kanal-Modi.

Dabei hat jeder DMX-Kanal eine andere Belegung mit verschiedenen Eigenschaften. Die einzelnen DMX-Kanäle und ihre Eigenschaften sind unter DMX-Protokoll aufgeführt.

## **Adressierung des Projektors**

Über das Control Board können Sie die DMX-Startadresse definieren. Die Startadresse ist der erste Kanal, auf den der Projektor auf Signale vom Controller reagiert.

Wenn Sie die Startadresse z. B. auf 15 definieren belegt der Projektor die Steuerkanäle 15 bis 28.

Bitte vergewissern Sie sich, dass sich die Steuerkanäle nicht mit anderen Geräten überlappen, damit der LED TMH-60 MK2 korrekt und unabhängig von anderen Geräten in der DMX-Kette funktioniert.

Werden mehrere LED TMH-60 MK2 auf eine Adresse definiert, arbeiten sie synchron.

Drücken Sie die Up/Down-Tasten, um die gewünschte Startadresse einzustellen. Nun können Sie den LED TMH-60 MK2 über Ihren Controller ansteuern.

### **Bitte beachten Sie:**

Über die Kontroll-LED (DMX) des Gerätes werden die Modi DMX-512 Daten angezeigt.

Schalten Sie das Gerät ein. Das Gerät prüft, ob DMX-512 Daten empfangen werden oder nicht. Wenn Daten empfangen werden, blinkt die DMX-Anzeige neben dem Display. Werden keine Daten empfangen, blinkt die DMX-Anzeige nicht.

Die Meldung erscheint

-wenn kein 3-poliges XLR-Kabel (DMX Signalkabel vom Controller) in die DMX-Eingangsbuchse des Gerätes gesteckt wurde.

-wenn der Controller ausgeschaltet oder defekt ist.

-das Kabel oder der Stecker defekt ist oder das Signalkabel nicht richtig eingesteckt ist.

**Achtung:** Am letzten Gerät muss die DMX-Leitung durch einen 120  $\Omega$  Widerstand abgeschlossen werden damit die Geräte korrekt funktionieren.

## **DMX-Protokoll**

Das Gerät verfügt über drei verschiedene DMX-Kanal-Modi. Über das Control Board können Sie den DMX-Kanal-Modus definieren.

### **14-DMX-Kanal-Modus**

#### **Steuerkanal 1 - Horizontale Bewegung (PAN)**

Wenn Sie den Regler verschieben, bewegen Sie den Kopf horizontal (PAN).

Allmähliches Einstellen des Kopfes bei langsamen Schieben des Reglers (0-255, 128-Mitte).

Der Kopf kann an jeder gewünschten Einstellung angehalten werden.

#### **Steuerkanal 2 - Vertikale Bewegung (TILT)**

Wenn Sie den Regler verschieben, bewegen Sie den Kopf vertikal (TILT).

Allmähliches Einstellen des Kopfes bei langsamen Schieben des Reglers (0-255, 128-Mitte).

Der Kopf kann an jeder gewünschten Einstellung angehalten werden.

### Steuerkanal 3 - Geschwindigkeit PAN-/TILT-Bewegung

Decimal	Hexad.	Percentage	S/F	Eigenschaft
0	255	00	FF	0% 100% F Abnehmende Geschwindigkeit

### Steuerkanal 4 - Farbrad

Lineare Farbänderung gemäß der Bewegung des Reglers.  
 Sie können den Farbwechsler an jeder gewünschten Position anhalten.

Decimal	Hexad.	Percentage	S/F	Eigenschaft
0	15	00	0F	0% 6% S Offen/weiß
16	31	10	1F	6% 12% S Blau
32	47	20	2F	13% 18% S Hellgrün
48	63	30	3F	19% 25% S Rosa
64	79	40	4F	25% 31% S Hellgelb
80	95	50	5F	31% 37% S Dunkelblau
96	111	60	6F	38% 44% S Grün
112	127	70	7F	44% 50% S Rot
128	191	80	BF	50% 75% F Rainboweffekt vorwärts mit abnehmender Geschwindigkeit
192	255	C0	FF	75% 100% F Rainboweffekt rückwärts mit zunehmender Geschwindigkeit

### Steuerkanal 5 - Rotierendes Goborad

Decimal	Hexad.	Percentage	S/F	Eigenschaft
0	18	00	12	0% 7% S Offen
19	37	13	25	7% 15% S Gobo 1
38	56	26	38	15% 22% S Gobo 2
57	75	39	4B	22% 29% S Gobo 3
76	94	4C	5E	30% 37% S Gobo 4
95	113	5F	71	37% 44% S Gobo 5
114	127	72	7F	45% 50% S Gobo 6
128	191	80	BF	50% 75% F Rotierendes Goborad mit ständiger Rotation vorwärts mit abnehmender Geschwindigkeit
192	255	C0	FF	75% 100% F Rotierendes Goborad mit ständiger Rotation rückwärts mit zunehmender Geschwindigkeit

### Steuerkanal 6 - Goborotation

Decimal	Hexad.	Percentage	S/F	Eigenschaft
0	9	00	09	0% 4% S Keine Rotation
10	115	0A	73	4% 45% F Goborotation vorwärts mit abnehmender Geschwindigkeit
116	119	74	77	45% 47% S Keine Rotation
120	225	78	E1	47% 88% F Goborotation rückwärts mit zunehmender Geschwindigkeit
226	255	E2	FF	89% 100% S Wippendes Gobo

### Steuerkanal 7 - Statisches Goborad, Gobo Shake

Decimal	Hexad.	Percentage	S/F	Eigenschaft
0	6	00	06	0% 2% S Offen
7	13	07	0D	3% 5% S Gobo 1
14	20	0E	14	5% 8% S Gobo 2
21	27	15	1B	8% 11% S Gobo 3
28	34	1C	22	11% 13% S Gobo 4
35	41	23	29	14% 16% S Gobo 5
42	48	2A	30	16% 19% S Gobo 6
49	55	31	37	19% 22% S Gobo 7

## Deutsch

56	62	38	3E	22%	24%	S	Gobo 8
63	69	3F	45	25%	27%	F	Gobo 8 Shake mit zunehmender Geschwindigkeit
70	76	46	4C	27%	30%	F	Gobo 7 Shake mit zunehmender Geschwindigkeit
77	83	4D	53	30%	33%	F	Gobo 6 Shake mit zunehmender Geschwindigkeit
84	90	54	5A	33%	35%	F	Gobo 5 Shake mit zunehmender Geschwindigkeit
91	97	5B	61	36%	38%	F	Gobo 4 Shake mit zunehmender Geschwindigkeit
98	104	62	68	38%	41%	F	Gobo 3 Shake mit zunehmender Geschwindigkeit
105	111	69	6F	41%	44%	F	Gobo 2 Shake mit zunehmender Geschwindigkeit
112	118	70	76	44%	46%	F	Gobo 1 Shake mit zunehmender Geschwindigkeit
119	127	77	7F	47%	50%	S	Offen
128	191	80	BF	50%	75%	F	Rotierendes Goborad vorwärts mit ständiger Rotation und abnehmender Geschwindigkeit
192	255	C0	FF	75%	100%	F	Rotierendes Goborad rückwärts mit ständiger Rotation und zunehmender Geschwindigkeit

### Steuerkanal 8 - Fokus

Decimal	Hexad.	Percentage	S/F	Eigenschaft
0	255	00	FF	0% 100% F Allmähliche Einstellung von nah bis weit

### Steuerkanal 9 - Prisma

Decimal	Hexad.	Percentage	S/F	Eigenschaft
0	15	00	0F	0% 6% S Offen
16	50	10	32	6% 20% S Prisma (keine Rotation)
51	255	33	FF	20% 100% F Prismarotation mit zunehmender Geschwindigkeit

### Steuerkanal 10 - LED-Schaltung, Strobe

Decimal	Hexad.	Percentage	S/F	Eigenschaft
0	15	00	0F	0% 6% S Neutral
16	200	10	C8	6% 78% F Strobe-Effekt mit zunehmender Geschwindigkeit
201	250	C9	FA	79% 98% F Strobe-Effekt über Zufallsgenerator mit zunehmender Geschwindigkeit
251	255	FB	FF	98% 100% S LEDs an

### Steuerkanal 11 - Dimmerintensität

Decimal	Hexad.	Percentage	S/F	Eigenschaft
0	255	00	FF	0% 100% F Allmähliche Einstellung der Dimmerintensität von 0 bis 100 %

### Steuerkanal 12 - Reset, interne Programme

Decimal	Hexad.	Percentage	S/F	Eigenschaft
0	44	00	2C	0% 17% S Neutral
45	64	2D	40	18% 25% S Blackout bei PAN-/TILT-Bewegung
65	94	41	5E	25% 37% S Reset
95	134	5F	86	37% 53% S Internes Programm langsame Geschwindigkeit
135	174	87	AE	53% 68% S Internes Programm mittlere Geschwindigkeit
175	214	AF	D6	69% 84% S Internes Programm schnelle Geschwindigkeit
215	255	D7	FF	84% 100% S Musiksteuerung

### Steuerkanal 13 - PAN-Bewegung mit 16 Bit-Auflösung

### Steuerkanal 14 - TILT-Bewegung mit 16 Bit-Auflösung



## 11-DMX-Kanal-Modus

### Steuerkanal 1 - Horizontale Bewegung (PAN)

Wenn Sie den Regler verschieben, bewegen Sie den Kopf horizontal (PAN).  
Allmähliches Einstellen des Kopfes bei langsamen Schieben des Reglers (0-255, 128-Mitte).  
Der Kopf kann an jeder gewünschten Einstellung angehalten werden.

### Steuerkanal 2 - Vertikale Bewegung (TILT)

Wenn Sie den Regler verschieben, bewegen Sie den Kopf vertikal (TILT).  
Allmähliches Einstellen des Kopfes bei langsamen Schieben des Reglers (0-255, 128-Mitte).  
Der Kopf kann an jeder gewünschten Einstellung angehalten werden.

### Steuerkanal 3 - Farbrad

Lineare Farbänderung gemäß der Bewegung des Reglers.  
Sie können den Farbwechsler an jeder gewünschten Position anhalten.

Decimal	Hexad.	Percentage	S/F	Eigenschaft
0	15	00	0F	0% 6% S Offen/weiß
16	31	10	1F	6% 12% S Blau
32	47	20	2F	13% 18% S Hellgrün
48	63	30	3F	19% 25% S Rosa
64	79	40	4F	25% 31% S Hellgelb
80	95	50	5F	31% 37% S Dunkelblau
96	111	60	6F	38% 44% S Grün
112	127	70	7F	44% 50% S Rot
128	191	80	BF	50% 75% F Rainboweffekt vorwärts mit abnehmender Geschwindigkeit
192	255	C0	FF	75% 100% F Rainboweffekt rückwärts mit zunehmender Geschwindigkeit

### Steuerkanal 4 - Rotierendes Goborad

Decimal	Hexad.	Percentage	S/F	Eigenschaft
0	18	00	12	0% 7% S Offen
19	37	13	25	7% 15% S Gobo 1
38	56	26	38	15% 22% S Gobo 2
57	75	39	4B	22% 29% S Gobo 3
76	94	4C	5E	30% 37% S Gobo 4
95	113	5F	71	37% 44% S Gobo 5
114	127	72	7F	45% 50% S Gobo 6
128	191	80	BF	50% 75% F Rotierendes Goborad mit ständiger Rotation vorwärts mit abnehmender Geschwindigkeit
192	255	C0	FF	75% 100% F Rotierendes Goborad mit ständiger Rotation rückwärts mit zunehmender Geschwindigkeit

### Steuerkanal 5 - Goborotation

Decimal	Hexad.	Percentage	S/F	Eigenschaft
0	9	00	09	0% 4% S Keine Rotation
10	115	0A	73	4% 45% F Goborotation vorwärts mit abnehmender Geschwindigkeit
116	119	74	77	45% 47% S Keine Rotation
120	225	78	E1	47% 88% F Goborotation rückwärts mit zunehmender Geschwindigkeit
226	255	E2	FF	89% 100% S Wippendes Gobo

### Steuerkanal 6 - Statisches Goborad, Gobo Shake

Decimal	Hexad.	Percentage	S/F	Eigenschaft
0	6	00	06	0% 2% S Offen
7	13	07	0D	3% 5% S Gobo 1
14	20	0E	14	5% 8% S Gobo 2

## Deutsch

21	27	15	1B	8%	11%	S	Gobo 3
28	34	1C	22	11%	13%	S	Gobo 4
35	41	23	29	14%	16%	S	Gobo 5
42	48	2A	30	16%	19%	S	Gobo 6
49	55	31	37	19%	22%	S	Gobo 7
56	62	38	3E	22%	24%	S	Gobo 8
63	69	3F	45	25%	27%	F	Gobo 8 Shake mit zunehmender Geschwindigkeit
70	76	46	4C	27%	30%	F	Gobo 7 Shake mit zunehmender Geschwindigkeit
77	83	4D	53	30%	33%	F	Gobo 6 Shake mit zunehmender Geschwindigkeit
84	90	54	5A	33%	35%	F	Gobo 5 Shake mit zunehmender Geschwindigkeit
91	97	5B	61	36%	38%	F	Gobo 4 Shake mit zunehmender Geschwindigkeit
98	104	62	68	38%	41%	F	Gobo 3 Shake mit zunehmender Geschwindigkeit
105	111	69	6F	41%	44%	F	Gobo 2 Shake mit zunehmender Geschwindigkeit
112	118	70	76	44%	46%	F	Gobo 1 Shake mit zunehmender Geschwindigkeit
119	127	77	7F	47%	50%	S	Offen
128	191	80	BF	50%	75%	F	Rotierendes Goborad vorwärts mit ständiger Rotation und abnehmender Geschwindigkeit
192	255	C0	FF	75%	100%	F	Rotierendes Goborad rückwärts mit ständiger Rotation und zunehmender Geschwindigkeit

### Steuerkanal 7 - Fokus

Decimal	Hexad.	Percentage	S/F	Eigenschaft
0	255	00	FF	0% 100% F Allmähliche Einstellung von nah bis weit

### Steuerkanal 8 - Prisma

Decimal	Hexad.	Percentage	S/F	Eigenschaft
0	15	00	0F	0% 6% S Offen
16	50	10	32	6% 20% S Prisma (keine Rotation)
51	255	33	FF	20% 100% F Prismarotation mit zunehmender Geschwindigkeit

### Steuerkanal 9 - LED-Schaltung, Strobe

Decimal	Hexad.	Percentage	S/F	Eigenschaft
0	15	00	0F	0% 6% S Neutral
16	200	10	C8	6% 78% F Strobe-Effekt mit zunehmender Geschwindigkeit
201	250	C9	FA	79% 98% F Strobe-Effekt über Zufallsgenerator mit zunehmender Geschwindigkeit
251	255	FB	FF	98% 100% S LEDs an

### Steuerkanal 10 - Dimmerintensität

Decimal	Hexad.	Percentage	S/F	Eigenschaft
0	255	00	FF	0% 100% F Allmähliche Einstellung der Dimmerintensität von 0 bis 100 %

### Steuerkanal 11 - Reset, interne Programme

Decimal	Hexad.	Percentage	S/F	Eigenschaft
0	44	00	2C	0% 17% S Neutral
45	64	2D	40	18% 25% S Blackout bei PAN-/TILT-Bewegung
65	94	41	5E	25% 37% S Reset
95	134	5F	86	37% 53% S Internes Programm langsame Geschwindigkeit
135	174	87	AE	53% 68% S Internes Programm mittlere Geschwindigkeit
175	214	AF	D6	69% 84% S Internes Programm schnelle Geschwindigkeit
215	255	D7	FF	84% 100% S Musiksteuerung

## 2-DMX-Kanal-Modus

### Steuerkanal 1 - Interne Programme

Decimal	Hexad.	Percentage	S/F	Eigenschaft		
0	15	00	0F	0% 6%	S	Blackout
16	75	10	4B	6% 29%	S	Internes Programm langsame Geschwindigkeit
76	135	4C	87	30% 53%	S	Internes Programm mittlere Geschwindigkeit
136	195	88	C3	53% 76%	S	Internes Programm schnelle Geschwindigkeit
196	255	C4	FF	77% 100%	S	Musiksteuerung

### Steuerkanal 2 - Strobe

Decimal	Hexad.	Percentage	S/F	Eigenschaft		
0	9	00	09	0% 4%	S	Neutral
10	255	0A	FF	4% 100%	F	Strobe-Effekt mit zunehmender Geschwindigkeit

## REINIGUNG UND WARTUNG

Der Unternehmer hat dafür zu sorgen, dass sicherheitstechnische und maschinentechnische Einrichtungen mindestens alle vier Jahre durch einen Sachverständigen im Umfang der Abnahmeprüfung geprüft werden.

Der Unternehmer hat dafür zu sorgen, dass sicherheitstechnische und maschinentechnische Einrichtungen mindestens einmal jährlich durch einen Sachkundigen geprüft werden.

Dabei muss unter anderem auf folgende Punkte besonders geachtet werden:

- 1) Alle Schrauben, mit denen das Gerät oder Geräteteile montiert sind, müssen fest sitzen und dürfen nicht korrodiert sein.
- 2) An Gehäuse, Befestigungen und Montageort (Decke, Abhängung, Traverse) dürfen keine Verformungen sichtbar sein.
- 3) Mechanisch bewegte Teile wie Achsen, Ösen u. Ä. dürfen keinerlei Verschleißspuren zeigen (z.B. Materialabrieb oder Beschädigungen) und dürfen sich nicht unwuchtig drehen.
- 4) Die elektrischen Anschlussleitungen dürfen keinerlei Beschädigungen, Materialalterung (z.B. poröse Leitungen) oder Ablagerungen aufweisen. Weitere, auf den jeweiligen Einsatzort und die Nutzung abgestimmte Vorschriften werden vom sachkundigen Installateur beachtet und Sicherheitsmängel behoben.



### **LEBENSGEFAHR!**

**Vor Wartungsarbeiten unbedingt allpolig vom Netz trennen!**

Das Gerät sollte regelmäßig von Verunreinigungen wie Staub usw. gereinigt werden. Verwenden Sie zur Reinigung ein fusselfreies, angefeuchtetes Tuch. Auf keinen Fall Alkohol oder irgendwelche Lösungsmittel zur Reinigung verwenden!

Den Lüfter monatlich reinigen.

Reinigen Sie das Innere des Projektors mindestens einmal im Jahr mit einem Staubsauger oder einer Luftbürste.

Im Geräteinneren befinden sich keine zu wartenden Teile. Wartungs- und Servicearbeiten sind ausschließlich dem autorisierten Fachhandel vorbehalten!

## Sicherungswechsel

Wenn die Feinsicherung des Gerätes defekt ist, darf diese nur durch eine Sicherung gleichen Typs ersetzt werden.

**Vor dem Sicherungswechsel ist das Gerät allpolig von der Netzspannung zu trennen (Netzstecker ziehen).**

### Vorgehensweise:

- Schritt 1:** Öffnen Sie den Sicherungshalter an der Geräterückseite mit einem passenden Schraubendreher.
- Schritt 2:** Entfernen Sie die defekte Sicherung aus dem Sicherungshalter.
- Schritt 3:** Setzen Sie die neue Sicherung in den Sicherungshalter ein.
- Schritt 4:** Setzen Sie den Sicherungshalter wieder im Gehäuse ein.

Sollten einmal Ersatzteile benötigt werden, verwenden Sie bitte nur Originalersatzteile.

Wenn die Anschlussleitung dieses Gerätes beschädigt wird, muss sie durch eine besondere Anschlussleitung ersetzt werden, die von Ihrem Fachhändler erhältlich ist.

Sollten Sie noch weitere Fragen haben, steht Ihnen Ihr Fachhändler jederzeit gerne zur Verfügung.

## TECHNISCHE DATEN

Spannungsversorgung:	100-240 V AC, 50/60 Hz ~
Gesamtanschlusswert:	135 W
DMX-Steuerkanäle:	2/11/14
DMX512-Anschluss:	3-pol. XLR
Musiksteuerung:	über eingebautes Mikrofon
Farbrad:	7 Farben und offen
Rotierendes Goborad:	6 Gobos und offen
Statisches Goborad:	8 Gobos und offen
Anzahl der LEDs:	1
LED-Typ:	60 W
Abstrahlwinkel:	14°
Max. Schwenkbewegung (PAN):	540°
Max. Kippbewegung (TILT):	270°
Maße (LxBxH):	250 x 245 x 315 mm
Gewicht:	7,5 kg
Maximale Umgebungstemperatur $T_a$ :	45° C
Maximale Leuchtentemperatur im Beharrungszustand $T_c$ :	60° C
Mindestabstand zu entflammaren Oberflächen:	0,5 m
Mindestabstand zum angestrahlten Objekt:	0,1 m
Sicherung:	T 3,15 A, 250 V
<b>Zubehör:</b>	
Transportcase für 4x TMH-30/40/60 Rollen	Best.-Nr. 31001084
Transportcase für 2x TMH-30/40/60 Rollen	Best.-Nr. 31001082
Transportcase für 2x TMH-30/40/60	Best.-Nr. 31001080
TPC-10 Klammer, schwarz	Best.-Nr. 59006858
TH-50S Theaterhaken sw	Best.-Nr. 58000651
Sicherungsseil B 4x1000mm bis 15kg, schwarz	Best.-Nr. 58010345
Sicherungsseil 3x600 schwarz	Best.-Nr. 58010252
DMX Operator 192 Controller	Best.-Nr. 70064520
DMX Commander 24/48 Controller	Best.-Nr. 70064550
DMX Kabel XLR 3pol 3m sw	Best.-Nr. 30227810
DMX Kabel XLR 3pol 5m sw	Best.-Nr. 30227812
DMX Kabel XLR 3pol 10m sw	Best.-Nr. 30227814
DMX Kabel XLR 3pol 15m sw	Best.-Nr. 30227816
DMX Kabel XLR 3pol 20m sw	Best.-Nr. 30227818

**Bitte beachten Sie: Technische Änderungen ohne vorherige Ankündigung und Irrtum vorbehalten.  
25.06.2014 ©**

English

## USER MANUAL

# eurolite®

## LED TMH-60 MK2 Moving-Head Spot



### CAUTION!

Keep this device away from rain and moisture!  
Unplug mains lead before opening the housing!

For your own safety, please read this user manual carefully before you initially start-up.

Every person involved with the installation, operation and maintenance of this device has to

- be qualified
- follow the instructions of this manual
- consider this manual to be part of the total product
- keep this manual for the entire service life of the product
- pass this manual on to every further owner or user of the product
- download the latest version of the user manual from the Internet

## INTRODUCTION

Thank you for having chosen a EUROLITE LED TMH-60 MK2. If you follow the instructions given in this manual, we are sure that you will enjoy this device for a long period of time.

Unpack your LED TMH-60 MK2.

## SAFETY INSTRUCTIONS



### CAUTION!

Be careful with your operations. With a dangerous voltage you can suffer a dangerous electric shock when touching the wires!

This device has left our premises in absolutely perfect condition. In order to maintain this condition and to ensure a safe operation, it is absolutely necessary for the user to follow the safety instructions and warning notes written in this user manual.



### Important:

*Damages caused by the disregard of this user manual are not subject to warranty. The dealer will not accept liability for any resulting defects or problems.*

## English

If the device has been exposed to drastic temperature fluctuation (e.g. after transportation), do not switch it on immediately. The arising condensation water might damage your device. Leave the device switched off until it has reached room temperature.

Please make sure that there are no obvious transport damages. Should you notice any damages on the A/C connection cable or on the casing, do not take the device into operation and immediately consult your local dealer.

This device falls under protection-class I. The power plug must only be plugged into a protection class I outlet. The voltage and frequency must exactly be the same as stated on the device. Wrong voltages or power outlets can lead to the destruction of the device and to mortal electrical shock.

Always plug in the power plug last. The power plug must always be inserted without force. Make sure that the plug is tightly connected with the outlet.

Never let the power-cord come into contact with other cables! Handle the power-cord and all connections with the mains with particular caution! Never touch them with wet hands, as this could lead to mortal electrical shock.

Never modify, bend, strain mechanically, put pressure on, pull or heat up the power cord. Never operate next to sources of heat or cold. Disregard can lead to power cord damages, fire or mortal electrical shock.

The cable insert or the female part in the device must never be strained. There must always be sufficient cable to the device. Otherwise, the cable may be damaged which may lead to mortal damage.

Make sure that the power-cord is never crimped or damaged by sharp edges. Check the device and the power-cord from time to time.

If extension cords are used, make sure that the core diameter is sufficient for the required power consumption of the device. All warnings concerning the power cords are also valid for possible extension cords.

Always disconnect from the mains, when the device is not in use or before cleaning it. Only handle the power-cord by the plug. Never pull out the plug by tugging the power-cord. Otherwise, the cable or plug can be damaged leading to mortal electrical shock. If the power plug or the power switch is not accessible, the device must be disconnected via the mains.

If the power plug or the device is dusty, the device must be taken out of operation, disconnected and then be cleaned with a dry cloth. Dust can reduce the insulation which may lead to mortal electrical shock. More severe dirt in and at the device should only be removed by a specialist.

There must never enter any liquid into power outlets, extension cords or any holes in the housing of the device. If you suppose that also a minimal amount of liquid may have entered the device, it must immediately be disconnected. This is also valid, if the device was exposed to high humidity. Also if the device is still running, the device must be checked by a specialist if the liquid has reduced any insulation. Reduced insulation can cause mortal electrical shock.

There must never be any objects entering into the device. This is especially valid for metal parts. If any metal parts like staples or coarse metal chips enter into the device, the device must be taken out of operation and disconnected immediately. Malfunction or short-circuits caused by metal parts may cause mortal injuries.



### **HEALTH HAZARD!**

**Never look directly into the light source, as sensitive persons may suffer an epileptic shock (especially meant for epileptics)!**

Keep away children and amateurs!

Never leave this device running unattended.

## OPERATING DETERMINATIONS

This device is a LED moving-head lighting effect for creating decorative effects. This product is allowed to be operated with an alternating voltage of 100-240 V, 50/60 Hz and was designed for indoor use only. This device is designed for professional use, e.g. on stages, in discotheques, theatres etc.

Lighting effects are not designed for permanent operation. Consistent operation breaks will ensure that the device will serve you for a long time without defects.

Do not shake the device. Avoid brute force when installing or operating the device.

Never lift the fixture by holding it at the projector-head, as the mechanics may be damaged. Always hold the fixture at the transport handles.

When choosing the installation-spot, please make sure that the device is not exposed to extreme heat, moisture or dust. There should not be any cables lying around. Please make sure that the unit cannot be touched or bumped. You endanger your own and the safety of others!

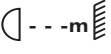
This device must never be operated or stockpiled in surroundings where splash water, rain, moisture or fog may harm the device. Moisture or very high humidity can reduce the insulation and lead to mortal electrical shocks. When using smoke machines, make sure that the device is never exposed to the direct smoke jet and is installed in a distance of 0.5 meters between smoke machine and device. The room must only be saturated with an amount of smoke that the visibility will always be more than 10 meters.

The ambient temperature must always be between  $-5^{\circ}\text{C}$  and  $+45^{\circ}\text{C}$ . Keep away from direct insulation (particularly in cars) and heaters.

The relative humidity must not exceed 50 % with an ambient temperature of  $45^{\circ}\text{C}$ .

This device must only be operated in an altitude between -20 and 2000 m over NN.

Never use the device during thunderstorms. Over voltage could destroy the device. Always disconnect the device during thunderstorms.

The symbol  determines the minimum distance from lighted objects. The minimum distance between light-output and the illuminated surface must be more than this value.

The device must only be installed on a non-flammable surface. In order to safeguard sufficient ventilation, leave 50 cm of free space around the device.

The housing must never touch surrounding surfaces or objects.

Make sure that the area below the installation place is blocked when rigging, derigging or servicing the fixture.

For overhead use (mounting height  $>100\text{ cm}$ ), always fix the fixture with an appropriate safety-rope. Fix the safety-rope at the correct fixation points only. The safety-rope must never be fixed at the transport handles!

Only operate the fixture after having checked that the housing is firmly closed and all screws are tightly fastened.

The maximum ambient temperature  $T_a = 45^{\circ}\text{C}$  must never be exceeded.

Operate the device only after having become familiarized with its functions. Do not permit operation by persons not qualified for operating the device. Most damages are the result of unprofessional operation!

Please use the original packaging if the device is to be transported.

Please consider that unauthorized modifications on the device are forbidden due to safety reasons!

Never remove the serial barcode from the device as this would make the guarantee void.

If this device will be operated in any way different to the one described in this manual, the product may suffer damages and the guarantee becomes void. Furthermore, any other operation may lead to dangers like short-circuit, burns, electric shock, crash etc.



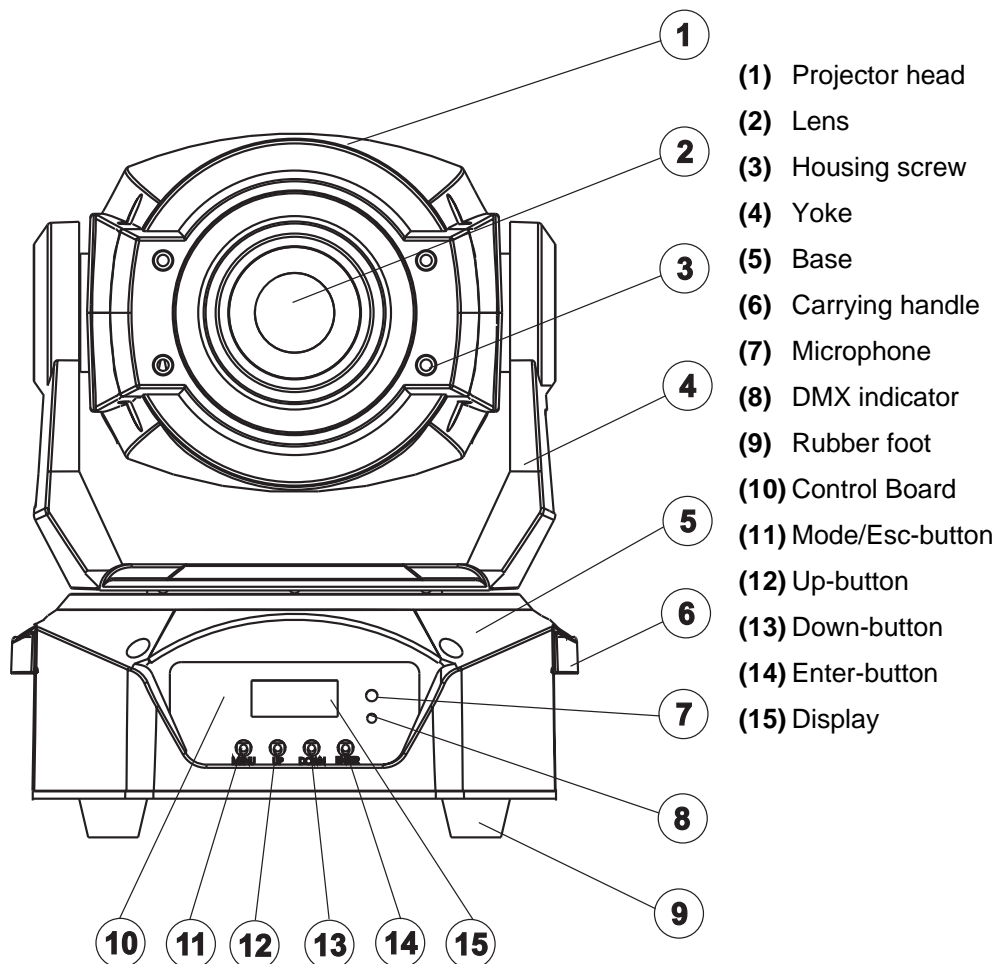
## DESCRIPTION OF THE DEVICE

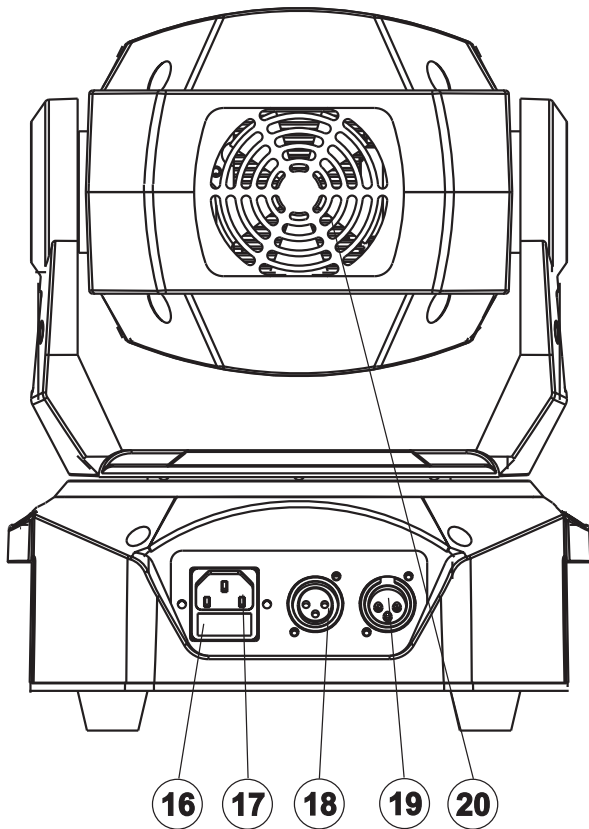
### Features

#### Versatile LED Head Spot

- Compact lightweight
- 14, 11 or 2 DMX channels selectable for numerous applications
- Equipped with a 60 W COB LED
- 7 brilliant, dichroic colors plus white
- Rainbow effect with adjustable speed in both directions
- Gobo-wheel 1 with 6 rotating gobos plus open
- With gobo-shake function
- Gobo-wheel 2 with 8 static metal gobos plus open
- 3-facet prism (rotating)
- Preprogrammed scenes in Program Run for stand-alone operation
- Electronic dimmer
- Motorized focus
- Programmable color-change speed and strobe effect
- Sound-controlled via built-in microphone
- Fan-cooled
- Exact positioning via 16 bit PAN/TILT movement resolution
- PAN-angle switchable between 540°, 360° and 180° (in sound and auto mode)
- TILT-angle switchable between 270°, 180° and 90° (in sound and auto mode)
- DMX-controlled operation or stand-alone operation with Master/Slave function
- Control board with LC display and foil-keyboard for adjusting the DMX-starting address, PAN/TILT Reverse, Program, Reset
- Switch-mode power supply for operation between 100 and 240 Volts
- DMX control via every standard DMX controller

### Overview





- (16) Fuseholder
- (17) Power supply
- (18) DMX-In socket
- (19) DMX-Out socket
- (20) Ventilation grille

## INSTALLATION

### *Rigging*



#### **DANGER TO LIFE!**

Please consider the EN 60598-2-17 and the respective national norms during the installation! The installation must only be carried out by an authorized dealer!

The installation of the projector has to be built and constructed in a way that it can hold 10 times the weight for 1 hour without any harming deformation.

The installation must always be secured with a secondary safety attachment, e.g. an appropriate catch net. This secondary safety attachment must be constructed in a way that no part of the installation can fall down if the main attachment fails.

When rigging, derigging or servicing the fixture staying in the area below the installation place, on bridges, under high working places and other endangered areas is forbidden.

The operator has to make sure that safety-relating and machine-technical installations are approved by an expert before taking into operation for the first time and after changes before taking into operation another time.

The operator has to make sure that safety-relating and machine-technical installations are approved by an expert after every four year in the course of an acceptance test.

The operator has to make sure that safety-relating and machine-technical installations are approved by a skilled person once a year.

#### **Procedure:**

The projector should be installed outside areas where persons may walk by or be seated.

**IMPORTANT! OVERHEAD RIGGING REQUIRES EXTENSIVE EXPERIENCE**, including (but not limited to) calculating working load limits, installation material being used, and periodic safety inspection of all

installation material and the projector. If you lack these qualifications, do not attempt the installation yourself, but instead use a professional structural rigger. Improper installation can result in bodily injury and/or damage to property.

The projector has to be installed out of the reach of people.

If the projector shall be lowered from the ceiling or high joists, professional trussing systems have to be used. The projector must never be fixed swinging freely in the room.

**Caution:** Projectors may cause severe injuries when crashing down! If you have doubts concerning the safety of a possible installation, do NOT install the projector!

Before rigging make sure that the installation area can hold a minimum point load of 10 times the projector's weight.



**DANGER OF FIRE!**

When installing the device, make sure there is no highly-inflammable material (decoration articles, etc.) within a distance of min. 0.5 m.



**CAUTION!**

Use 2 appropriate clamps to rig the fixture on the truss. Make sure that the device is fixed properly! Ensure that the structure (truss) to which you are attaching the fixtures is secure.



The Moving-Head can be placed directly on the stage floor or rigged in any orientation on a truss without altering its operation characteristics (see the drawing).

The fixture's base enables to be mounted in two ways.

For overhead use (mounting height >100 cm), always install an appropriate safety bond.

You must only use safety bonds and quick links complying with DIN 56927, shackles complying with DIN EN 1677-1 and BGV C1 carabines. The safety bonds, quick links, shackles and the carabines must be sufficiently dimensioned and used correctly in accordance with the latest industrial safety regulations (e. g. BGV C1, BGI 810-3).

**Please note:** for overhead rigging in public or industrial areas, a series of safety instructions have to be followed that this manual can only give in part. The operator must therefore inform himself on the current safety instructions and consider them.

The manufacturer cannot be made liable for damages caused by incorrect installations or insufficient safety precautions!

Pull the safety bond through the attachment eyelet and over the trussing system or a safe fixation spot. Insert the end in the quick link and tighten the fixation screw.

The maximum drop distance must never exceed 20 cm.

A safety bond which already hold the strain of a crash or which is defective must not be used again.





**DANGER TO LIFE!**

Before taking into operation for the first time, the installation has to be approved by an expert!

Screw one clamp each via a M10 screw and nut onto the Omega-holders.

Insert the screws of the first Omega-holder into the respective holes on the bottom of the device. Tighten the screws fully. Install the second Omega-holder.

**DMX-512 connection / connection between fixtures**

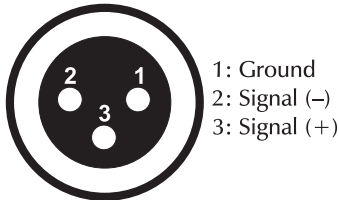

**The wires must not come into contact with each other, otherwise the fixtures will not work at all, or will not work properly.**



**Please note, the starting address depends upon which controller is being used.**

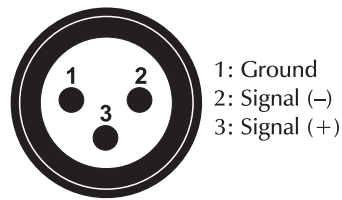

Only use a DMX-cable and 3-pin XLR-plugs and connectors in order to connect the controller with the fixture or one fixture with another.

**Occupation of the XLR-connection:**

**DMX-output**  
XLR mounting-socket:



**DMX-input**  
XLR mounting-plug:



If you are using controllers with this occupation, you can connect the DMX-output of the controller directly with the DMX-input of the first fixture in the DMX-chain. If you wish to connect DMX-controllers with other XLR-outputs, you need to use adapter-cables.

**Building a serial DMX-chain:**


Connect the DMX-output of the first fixture in the DMX-chain with the DMX-input of the next fixture. Always connect one output with the input of the next fixture until all fixtures are connected.

**Caution:** At the last fixture, the DMX-cable has to be terminated. Plug the terminator with a 120 Ω resistor between Signal (-) and Signal (+) in the DMX-output of the last fixture.

**Connection with the mains**

Connect the device to the mains with the enclosed power supply cable.

**The occupation of the connection-cables is as follows:**

Cable	Pin	International
Brown	Live	L
Blue	Neutral	N
Yellow/Green	Earth	

The earth has to be connected!

If the device will be directly connected with the local power supply network, a disconnection switch with a minimum opening of 3 mm at every pole has to be included in the permanent electrical installation.

The device must only be connected with an electric installation carried out in compliance with the IEC-standards. The electric installation must be equipped with a Residual Current Device (RCD) with a maximum fault current of 30 mA.

Lighting effects must not be connected to dimming-packs.

## OPERATION

After you connected the effect to the mains, the EUROLITE LED TMH-60 MK2 starts running. During the Reset, the motors are trimmed and the device is ready for use afterwards.

### ***Stand Alone operation***

In the Stand Alone mode, the LED TMH-60 MK2 can be used without controller.

Disconnect the LED TMH-60 MK2 from the controller and call the internal program. Please refer to the instructions under Control Board.

### ***Master/Slave operation***

The master/slave operation enables that several devices can be synchronized and controlled by one master-device.

On the rear panel of the device you can find an XLR-jack (DMX Out) and an XLR-plug (DMX In), which can be used for connecting several devices.

Choose the device which is to control the effects. This device then works as master device and controls all other slave devices, which are to be connected to the master device via a DMX cable. Connect the DMX OUT jack with the DMX IN plug of the next device.

Set the desired Master-mode - „Automatic program mode“ or „Sound controlled mode“ - for the master-device. Set the DMX address 1 for all slave-devices.

### ***Control Board***

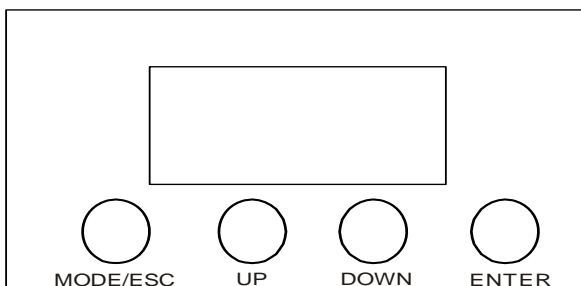
The Control Board offers several features: you can simply set the starting address, run the pre-programmed program or make a reset.

The main menu is accessed by pressing the Mode/Esc-button.

Browse through the submenu by pressing Up or Down.

Press the Enter-button in order to select the desired menu.

You can change the selection by pressing Up or Down.



Confirm every selection by pressing the Enter-button.

You can leave every mode by pressing the Mode/Esc-button. The functions provided are described in the following sections.

ADDRESS 001-512

**DMX address setting**  
With this function, you can adjust the desired DMX-address via the Control Board.

RUN DMX512

**DMX control**  
DMX controlled mode when there is DMX signal.

SOUND

**Sound control**  
Sound controlled mode when there is no DMX signal.

AUTO1

**Automatic program mode when there is no DMX signal**  
With this function, you can run the internal program. This mode allows a single unit to run to a factory installed program in one of three speeds. To set the fixture to auto mode Slow, select "AUTO1", to set the fixture to auto mode Medium, select "AUTO2" and to set the fixture to auto mode Slow, select "AUTO3".

AUTO2

AUTO3

MODE DMX512 14CH

11CH

**Choosing a DMX Channel Mode**  
With this function you can choose a DMX Channel Mode (14CH, 11CH or 2CH).

2CH

INVERT PAN OFF

**PAN Reverse**  
With this function you can reverse the PAN movement.

ON

TILT OFF

**TILT Reverse**  
With this function you can reverse the TILT movement.

ON

DEGREE PAN 540°

**Set PAN angle (available in sound and auto mode)**  
With this function you can choose the PAN angle between 540°, 360° and 180°.

360°

180°

TILT 270°

**Set TILT angle (available in sound and auto mode)**  
With this function you can choose the TILT angle between 270°, 180° and 90°.

180°

90°

DEFAULT YES

**Restore factory settings**  
With this function you can restore the factory settings of the device. All settings will be set back to the default values.

SPECIAL DISPFLIP OFF

**Reverse display**  
With this function you can reverse the display about 180°.

ON

DISPOFF OFF

**Display close time**  
With this function you can shut off the display after 60 seconds or you can choose no display shut off.

ON

RESET

**Reset Function**  
With this function you can reset the device via the Control Board.

SOFTWARE

**Software version**  
With this function you can display the software version of the device.

## ***DMX-controlled operation***

You can control the projectors individually via your DMX-controller.

The device has three different DMX channel modes.

Every DMX-channel has a different occupation with different features. The individual channels and their features are listed under DMX-protocol.

## ***Addressing***

The Control Board allows you to assign the DMX starting address, which is defined as the first channel from which the LED TMH-60 MK2 will respond to the controller.

If you set, for example, the address to channel 15, the device will use the channel 15 to 28 for control.

Please, be sure that you don't have any overlapping channels in order to control each LED TMH-60 MK2 correctly and independently from any other fixture on the DMX-chain.

If several LED TMH-60 MK2 are addressed similarly, they will work synchronically.

Press the Up/Down-buttons for setting the desired starting address. Now you can start operating the LED TMH-60 MK2 via your lighting controller.

### **Note:**

The modes of DMX512 data are shown via the DMX indicator.

After switching on, the device will automatically detect whether DMX 512 data is received or not. If the data is received, the DMX indicator to the right of the display will be flashing. If there is no data received at the DMX-input, the DMX indicator does not light up.

This situation can occur if:

- the 3 PIN XLR plug (cable with DMX signal from controller) is not connected with the input of the device.
- the controller is switched off or defective, if the cable or connector is defective or the signal wires are swap in the input connector.

### **Note:**

It's necessary to insert the XLR termination plug (with 120 Ohm) in the last device in the link in order to ensure proper transmission on the DMX data link.

## ***DMX-protocol***

The device has three different DMX channel modes. The Control Board allows you to assign the DMX channel mode.

### ***14 DMX channel mode***

#### **Control-channel 1 - Horizontal movement (PAN)**

Push slider up in order to move the head horizontally (PAN).

Gradual head adjustment from one end of the slider to the other (0-255, 128-center).

The head can be stopped at any position you wish.

#### **Control-channel 2 - Vertical movement (TILT)**

Push slider up in order to move the head vertically (TILT).

Gradual head adjustment from one end of the slider to the other (0-255, 128-center).

The head can be stopped at any position you wish.



**Control-channel 3 - PAN/TILT-speed**

Decimal	Hexad.	Percentage	S/F	Feature
0	255	00	FF	0% 100% F Decreasing speed

**Control-channel 4 - Color-wheel**

Linear color change following the movement of the slider. In this way you can stop the color-wheel in any position.

Decimal	Hexad.	Percentage	S/F	Feature
0	15	00	0F	0% 6% S Open / white
16	31	10	1F	6% 12% S Blue
32	47	20	2F	13% 18% S Light green
48	63	30	3F	19% 25% S Rose
64	79	40	4F	25% 31% S Light yellow
80	95	50	5F	31% 37% S Dark blue
96	111	60	6F	38% 44% S Green
112	127	70	7F	44% 50% S Red
128	191	80	BF	50% 75% F Forwards rainbow effect with decreasing speed
192	255	C0	FF	75% 100% F Backwards rainbow effect with increasing speed

**Control-channel 5 - Rotating gobo-wheel**

Decimal	Hexad.	Percentage	S/F	Feature
0	18	00	12	0% 7% S Open
19	37	13	25	7% 15% S Gobo 1
38	56	26	38	15% 22% S Gobo 2
57	75	39	4B	22% 29% S Gobo 3
76	94	4C	5E	30% 37% S Gobo 4
95	113	5F	71	37% 44% S Gobo 5
114	127	72	7F	45% 50% S Gobo 6
128	191	80	BF	50% 75% F Forwards gobo-wheel rotation with decreasing speed
192	255	C0	FF	75% 100% F Backwards gobo-wheel rotation with increasing speed

**Control-channel 6 - Gobo rotation**

Decimal	Hexad.	Percentage	S/F	Feature
0	9	00	09	0% 4% S No rotation
10	115	0A	73	4% 45% F Forwards gobo rotation with decreasing speed
116	119	74	77	45% 47% S No rotation
120	225	78	E1	47% 88% F Backwards gobo rotation with increasing speed
226	255	E2	FF	89% 100% S Rocking Gobo

**Control channel 7 - Static gobo-wheel, gobo shake**

Decimal	Hexad.	Percentage	S/F	Feature
0	6	00	06	0% 2% S Open
7	13	07	0D	3% 5% S Gobo 1
14	20	0E	14	5% 8% S Gobo 2
21	27	15	1B	8% 11% S Gobo 3
28	34	1C	22	11% 13% S Gobo 4
35	41	23	29	14% 16% S Gobo 5
42	48	2A	30	16% 19% S Gobo 6
49	55	31	37	19% 22% S Gobo 7
56	62	38	3E	22% 24% S Gobo 8
63	69	3F	45	25% 27% F Gobo 8 shake with increasing speed

## English

70	76	46	4C	27%	30%	F	Gobo 7 shake with increasing speed
77	83	4D	53	30%	33%	F	Gobo 6 shake with increasing speed
84	90	54	5A	33%	35%	F	Gobo 5 shake with increasing speed
91	97	5B	61	36%	38%	F	Gobo 4 shake with increasing speed
98	104	62	68	38%	41%	F	Gobo 3 shake with increasing speed
105	111	69	6F	41%	44%	F	Gobo 2 shake with increasing speed
112	118	70	76	44%	46%	F	Gobo 1 shake with increasing speed
119	127	77	7F	47%	50%	S	Open
128	191	80	BF	50%	75%	F	Cont. gobo-wheel forwards rotation with decreasing speed
192	255	C0	FF	75%	100%	F	Cont. gobo-wheel backwards rotation with increasing speed

### Control-channel 8 - Focus

Decimal	Hexad.	Percentage	S/F	Feature
0	255	00	FF	0% 100% F Continuous adjustment from far to near

### Control-channel 9 - Prism

Decimal	Hexad.	Percentage	S/F	Feature
0	15	00	0F	0% 6% S Open
16	50	10	32	6% 20% S Prism (no rotation)
51	255	33	FF	20% 100% F Prism rotation with increasing speed

### Control-channel 10 - Switching the LEDs, Strobe

Decimal	Hexad.	Percentage	S/F	Feature
0	15	00	0F	0% 6% S Neutral
16	200	10	C8	6% 78% F Strobe-effect with increasing speed
201	250	C9	FA	79% 98% F Random strobe-effect with increasing speed
251	255	FB	FF	98% 100% S LEDs on

### Control-channel 11 - Dimmer intensity

Decimal	Hexad.	Percentage	S/F	Feature
0	255	00	FF	0% 100% F Gradual adjustment of the dimmer intensity from 0 to 100 %

### Control-channel 12 - Reset, internal programs

Decimal	Hexad.	Percentage	S/F	Feature
0	44	00	2C	0% 17% S Neutral
45	64	2D	40	18% 25% S Blackout during PAN/TILT movement
65	94	41	5E	25% 37% S Reset
95	134	5F	86	37% 53% S Internal program low speed
135	174	87	AE	53% 68% S Internal program medium speed
175	214	AF	D6	69% 84% S Internal program high speed
215	255	D7	FF	84% 100% S Music control

### Control-channel 13 - PAN-movement with 16 Bit-resolution

### Control-channel 14 - TILT-movement with 16 Bit-resolution

## 11 DMX channel mode

### Control-channel 1 - Horizontal movement (PAN)

Push slider up in order to move the head horizontally (PAN).

Gradual head adjustment from one end of the slider to the other (0-255, 128-center).

The head can be stopped at any position you wish.

### Control-channel 2 - Vertical movement (TILT)

Push slider up in order to move the head vertically (TILT).

Gradual head adjustment from one end of the slider to the other (0-255, 128-center).

The head can be stopped at any position you wish.

### Control-channel 3 - Color-wheel

Linear color change following the movement of the slider.

In this way you can stop the color-wheel in any position.

Decimal	Hexad.	Percentage	S/F	Feature
0 15	00 0F	0% 6%	S	Open / white
16 31	10 1F	6% 12%	S	Blue
32 47	20 2F	13% 18%	S	Light green
48 63	30 3F	19% 25%	S	Rose
64 79	40 4F	25% 31%	S	Light yellow
80 95	50 5F	31% 37%	S	Dark blue
96 111	60 6F	38% 44%	S	Green
112 127	70 7F	44% 50%	S	Red
128 191	80 BF	50% 75%	F	Forwards rainbow effect with decreasing speed
192 255	C0 FF	75% 100%	F	Backwards rainbow effect with increasing speed

### Control-channel 4 - Rotating gobo-wheel

Decimal	Hexad.	Percentage	S/F	Feature
0 18	00 12	0% 7%	S	Open
19 37	13 25	7% 15%	S	Gobo 1
38 56	26 38	15% 22%	S	Gobo 2
57 75	39 4B	22% 29%	S	Gobo 3
76 94	4C 5E	30% 37%	S	Gobo 4
95 113	5F 71	37% 44%	S	Gobo 5
114 127	72 7F	45% 50%	S	Gobo 6
128 191	80 BF	50% 75%	F	Forwards gobo-wheel rotation with decreasing speed
192 255	C0 FF	75% 100%	F	Backwards gobo-wheel rotation with increasing speed

### Control-channel 5 - Gobo rotation

Decimal	Hexad.	Percentage	S/F	Feature
0 9	00 09	0% 4%	S	No rotation
10 115	0A 73	4% 45%	F	Forwards gobo rotation with decreasing speed
116 119	74 77	45% 47%	S	No rotation
120 225	78 E1	47% 88%	F	Backwards gobo rotation with increasing speed
226 255	E2 FF	89% 100%	S	Rocking Gobo

### Control channel 6 - Static gobo-wheel, gobo shake

Decimal	Hexad.	Percentage	S/F	Feature
0 6	00 06	0% 2%	S	Open
7 13	07 0D	3% 5%	S	Gobo 1
14 20	0E 14	5% 8%	S	Gobo 2
21 27	15 1B	8% 11%	S	Gobo 3

28	34	1C	22	11%	13%	S	Gobo 4
35	41	23	29	14%	16%	S	Gobo 5
42	48	2A	30	16%	19%	S	Gobo 6
49	55	31	37	19%	22%	S	Gobo 7
56	62	38	3E	22%	24%	S	Gobo 8
63	69	3F	45	25%	27%	F	Gobo 8 shake with increasing speed
70	76	46	4C	27%	30%	F	Gobo 7 shake with increasing speed
77	83	4D	53	30%	33%	F	Gobo 6 shake with increasing speed
84	90	54	5A	33%	35%	F	Gobo 5 shake with increasing speed
91	97	5B	61	36%	38%	F	Gobo 4 shake with increasing speed
98	104	62	68	38%	41%	F	Gobo 3 shake with increasing speed
105	111	69	6F	41%	44%	F	Gobo 2 shake with increasing speed
112	118	70	76	44%	46%	F	Gobo 1 shake with increasing speed
119	127	77	7F	47%	50%	S	Open
128	191	80	BF	50%	75%	F	Cont. gobo-wheel forwards rotation with decreasing speed
192	255	C0	FF	75%	100%	F	Cont. gobo-wheel backwards rotation with increasing speed

### Control-channel 7 - Focus

Decimal	Hexad.	Percentage	S/F	Feature
0	255	00	FF	0% 100% F Continuous adjustment from far to near

### Control-channel 8 - Prism

Decimal	Hexad.	Percentage	S/F	Feature
0	15	00	0F	0% 6% S Open
16	50	10	32	6% 20% S Prism (no rotation)
51	255	33	FF	20% 100% F Prism rotation with increasing speed

### Control-channel 9 - Switching the LEDs, Strobe

Decimal	Hexad.	Percentage	S/F	Feature
0	15	00	0F	0% 6% S Neutral
16	200	10	C8	6% 78% F Strobe-effect with increasing speed
201	250	C9	FA	79% 98% F Random strobe-effect with increasing speed
251	255	FB	FF	98% 100% S LEDs on

### Control-channel 10 - Dimmer intensity

Decimal	Hexad.	Percentage	S/F	Feature
0	255	00	FF	0% 100% F Gradual adjustment of the dimmer intensity from 0 to 100 %

### Control-channel 11 - Reset, internal programs

Decimal	Hexad.	Percentage	S/F	Feature
0	44	00	2C	0% 17% S Neutral
45	64	2D	40	18% 25% S Blackout during PAN/TILT movement
65	94	41	5E	25% 37% S Reset
95	134	5F	86	37% 53% S Internal program low speed
135	174	87	AE	53% 68% S Internal program medium speed
175	214	AF	D6	69% 84% S Internal program high speed
215	255	D7	FF	84% 100% S Music control

## 2 DMX channel mode

### Control-channel 1 - Internal programs

Decimal	Hexad.	Percentage	S/F	Feature
0	15	00	0F	0% 6% S Blackout
16	75	10	4B	6% 29% S Internal program low speed
76	135	4C	87	30% 53% S Internal program medium speed
136	195	88	C3	53% 76% S Internal program high speed
196	255	C4	FF	77% 100% S Music control

### Control-channel 2 - Strobe

Decimal	Hexad.	Percentage	S/F	Feature
0	9	00	09	0% 4% S Neutral
10	255	0A	FF	4% 100% F Strobe-effect with increasing speed

## CLEANING AND MAINTENANCE

The operator has to make sure that safety-relating and machine-technical installations are inspected by an expert after every four years in the course of an acceptance test.

The operator has to make sure that safety-relating and machine-technical installations are inspected by a skilled person once a year.

The following points have to be considered during the inspection:

- 1) All screws used for installing the devices or parts of the device have to be tightly connected and must not be corroded.
- 2) There must not be any deformations on housings, fixations and installation spots (ceiling, suspension, trussing).
- 3) Mechanically moved parts like axles, eyes and others must not show any traces of wearing (e.g. material abrading or damages) and must not rotate with unbalances.
- 4) The electric power supply cables must not show any damages, material fatigue (e.g. porous cables) or sediments. Further instructions depending on the installation spot and usage have to be adhered by a skilled installer and any safety problems have to be removed.



### **DANGER TO LIFE!**

**Disconnect from mains before starting maintenance operation!**

We recommend a frequent cleaning of the device. Please use a moist, lint-free cloth. Never use alcohol or solvents!

The cooling-fan should be cleaned monthly.

The interior of the fixture should be cleaned at least annually using a vacuum-cleaner or an air-jet.

There are no serviceable parts inside the device. Maintenance and service operations are only to be carried out by authorized dealers.

## Replacing the fuse

If the fine-wire fuse of the device fuses, only replace the fuse by a fuse of same type and rating.

**Before replacing the fuse, unplug mains lead.**

### Procedure:

- Step 1:** Open the fuseholder on the rear panel with a fitting screwdriver.
- Step 2:** Remove the old fuse from the fuseholder.
- Step 3:** Install the new fuse in the fuseholder.
- Step 4:** Replace the fuseholder in the housing.

Should you need any spare parts, please use genuine parts.

If the power supply cable of this device becomes damaged, it has to be replaced by a special power supply cable available at your dealer.

Should you have further questions, please contact your dealer.

## TECHNICAL SPECIFICATIONS

Power supply:	100-240 V AC, 50/60 Hz ~
Power consumption:	135 W
DMX control channels:	2/11/14
DMX512 connection:	3-pin XLR
Sound-control:	via built-in microphone
Color-wheel:	7 colors and open
Rotating gobo-wheel:	6 gobos and open
Static gobo-wheel:	8 gobos and open
Number of LEDs:	1
LED type:	60 W
Beam angle:	14°
Maximum PAN-movement:	540°
Maximum TILT-movement:	270°
Dimensions (LxWxH):	250 x 245 x 315 mm
Weight:	7.5 kg
Maximum ambient temperature $T_a$ :	45° C
Maximum housing temperature $T_c$ (steady state):	60° C
Min. distance from flammable surfaces:	0.5 m
Min. distance to lighted object:	0.1 m
Fuse:	T 3.15 A, 250 V
<b>Accessory:</b>	
Flightcase for 4x TMH-30/40/60 wheels	No. 31001084
Flightcase for 2x TMH-30/40/60 wheels	No. 31001082
Flightcase for 2x TMH-30/40/60	No. 31001080
TPC-10 Coupler, black	No. 59006858
TH-50S Theatre clamp bk	No. 58000651
Safety bond B 4x1000mm up to 15kg, black	No. 58010345
Safety bond 3x600 black	No. 58010252
DMX operator 192 controller	No. 70064520
DMX Commander 24/48 controller	No. 70064550
DMX cable XLR 3pin 3m bk	No. 30227810
DMX cable XLR 3pin 5m bk	No. 30227812
DMX cable XLR 3pin 10m bk	No. 30227814
DMX cable XLR 3pin 15m bk	No. 30227816
DMX cable XLR 3pin 20m bk	No. 30227818

**Please note: Every information is subject to change without prior notice. 25.06.2014 ©**