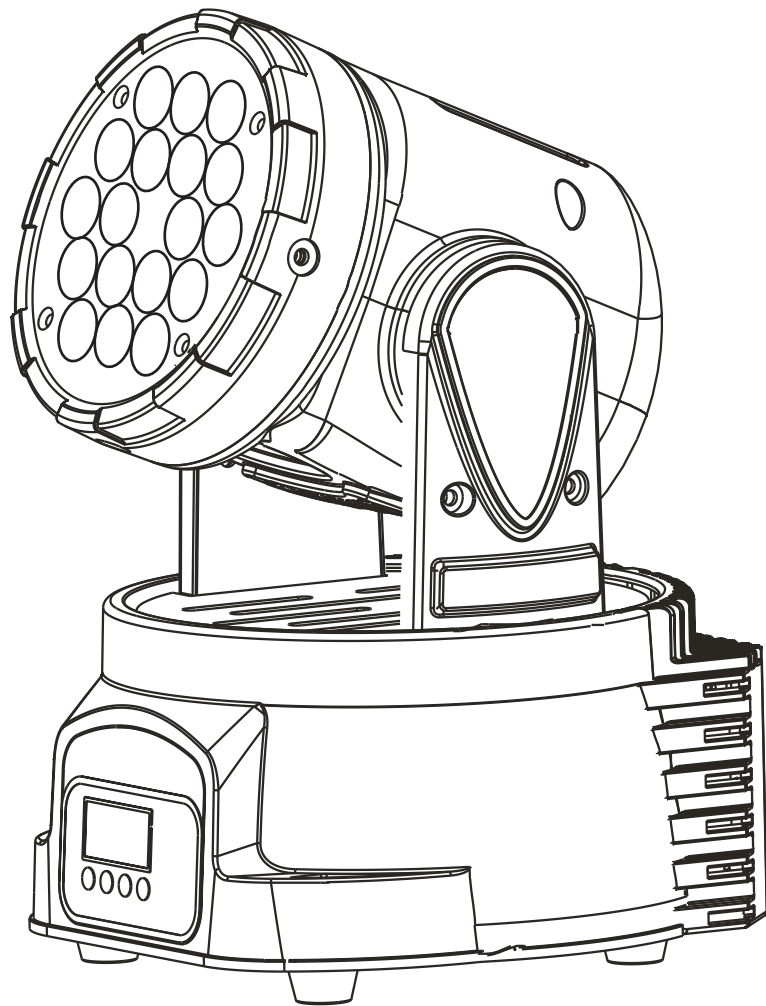


eurolite®

**BEDIENUNGSANLEITUNG
USER MANUAL**

LED TMH-PK Moving-Head Wash



MULTI-LANGUAGE INSTRUCTIONS

Inhaltsverzeichnis

Table of contents

Deutsch

EINFÜHRUNG	3
SICHERHEITSHINWEISE	3
BESTIMMUNGSGEMÄSSE VERWENDUNG	5
GERÄTEBESCHREIBUNG	6
Features	6
Geräteübersicht.....	6
INSTALLATION	7
Projektormontage.....	7
Anschluss an den DMX-512 Controller / Verbindung Projektor – Projektor	9
Anschluss ans Netz.....	10
BEDIENUNG	10
Stand Alone-Betrieb	10
Master/Slave-Betrieb.....	10
DMX-gesteuerter Betrieb	11
Adressierung des Projektors.....	11
DMX-Protokoll	11
Control Board	11
REINIGUNG UND WARTUNG	15
Sicherungswechsel	15
TECHNISCHE DATEN	16

English

INTRODUCTION	17
SAFETY INSTRUCTIONS	17
OPERATING DETERMINATIONS	19
DESCRIPTION OF THE DEVICE	20
Features	20
Overview	20
INSTALLATION	21
Rigging	21
DMX-512 connection / connection between fixtures.....	23
Connection with the mains	24
OPERATION	24
Stand Alone operation.....	24
Master/Slave-operation	24
DMX-controlled operation	24
Addressing	25
DMX-protocol	25
Control Board	27
CLEANING AND MAINTENANCE	29
Replacing the fuse	29
TECHNICAL SPECIFICATIONS	30

Diese Bedienungsanleitung gilt für die Artikelnummer: 51785959
This user manual is valid for the article number: 51785959

**Das neueste Update dieser Bedienungsanleitung finden Sie im Internet unter:
You can find the latest update of this user manual in the Internet under:
www.eurolite.de**

BEDIENUNGSANLEITUNG

eurolite®

LED TMH-PK Moving-Head Wash



ACHTUNG!

Gerät vor Feuchtigkeit und Nässe schützen!
Vor Öffnen des Gerätes vom Netz trennen!

Lesen Sie vor der ersten Inbetriebnahme zur eigenen Sicherheit diese Bedienungsanleitung sorgfältig durch!

Alle Personen, die mit der Aufstellung, Inbetriebnahme, Bedienung, Wartung und Instandhaltung dieses Gerätes zu tun haben, müssen

- entsprechend qualifiziert sein
- diese Bedienungsanleitung genau beachten
- die Bedienungsanleitung als Teil des Produkts betrachten
- die Bedienungsanleitung während der Lebensdauer des Produkts behalten
- die Bedienungsanleitung an jeden nachfolgenden Besitzer oder Benutzer des Produkts weitergeben
- sich die letzte Version der Anleitung im Internet herunterladen

EINFÜHRUNG

Wir freuen uns, dass Sie sich für einen EUROLITE LED TMH-PK entschieden haben. Wenn Sie nachfolgende Hinweise beachten, sind wir sicher, dass Sie lange Zeit Freude an Ihrem Kauf haben werden.

Nehmen Sie das Gerät aus der Verpackung.

SICHERHEITSHINWEISE



ACHTUNG!

Seien Sie besonders vorsichtig beim Umgang mit gefährlicher Netzspannung. Bei dieser Spannung können Sie einen lebensgefährlichen elektrischen Schlag erhalten!

Dieses Gerät hat das Werk in sicherheitstechnisch einwandfreiem Zustand verlassen. Um diesen Zustand zu erhalten und einen gefahrlosen Betrieb sicherzustellen, muss der Anwender die Sicherheitshinweise und die Warnvermerke unbedingt beachten, die in dieser Bedienungsanleitung enthalten sind.



Unbedingt lesen:

Bei Schäden, die durch Nichtbeachtung der Anleitung verursacht werden, erlischt der Garantieanspruch. Für daraus resultierende Folgeschäden übernimmt der Hersteller keine Haftung.

Das Gerät darf nicht in Betrieb genommen werden, nachdem es von einem kalten in einen warmen Raum gebracht wurde. Das dabei entstehende Kondenswasser kann unter Umständen Ihr Gerät zerstören. Lassen Sie das Gerät solange uneingeschaltet, bis es Zimmertemperatur erreicht hat!

Bitte überprüfen Sie vor der ersten Inbetriebnahme, ob kein offensichtlicher Transportschaden vorliegt. Sollten Sie Schäden an der Netzleitung oder am Gehäuse entdecken, nehmen Sie das Gerät nicht in Betrieb und setzen sich bitte mit Ihrem Fachhändler in Verbindung.

Der Aufbau entspricht der Schutzklasse I. Der Netzstecker darf nur an eine Schutzkontakt-Steckdose angeschlossen werden, deren Spannung und Frequenz mit dem Typenschild des Gerätes genau übereinstimmt. Ungeeignete Spannungen und ungeeignete Steckdosen können zur Zerstörung des Gerätes und zu tödlichen Stromschlägen führen.

Den Netzstecker immer als letztes einstecken. Der Netzstecker muss dabei gewaltfrei eingesetzt werden. Achten Sie auf einen festen Sitz des Netzsteckers.

Lassen Sie die Netzleitung nicht mit anderen Kabeln in Kontakt kommen! Seien Sie vorsichtig beim Umgang mit Netzleitungen und -anschlüssen. Fassen Sie diese Teile nie mit feuchten Händen an! Feuchte Hände können tödliche Stromschläge zur Folge haben.

Netzleitungen nicht verändern, knicken, mechanisch belasten, durch Druck belasten, ziehen, erhitzen und nicht in die Nähe von Hitze- oder Kältequellen bringen. Bei Missachtung kann es zu Beschädigungen der Netzleitung, zu Brand oder zu tödlichen Stromschlägen kommen.

Die Kabeleinführung oder die Kupplung am Gerät dürfen nicht durch Zug belastet werden. Es muss stets eine ausreichende Kabellänge zum Gerät hin vorhanden sein. Andernfalls kann das Kabel beschädigt werden, was zu tödlichen Stromschlägen führen kann.

Achten Sie darauf, dass die Netzleitung nicht gequetscht oder durch scharfe Kanten beschädigt werden kann. Überprüfen Sie das Gerät und die Netzleitung in regelmäßigen Abständen auf Beschädigungen.

Werden Verlängerungsleitungen verwendet muss sichergestellt werden, dass der Adernquerschnitt für die benötigte Stromzufuhr des Gerätes zugelassen ist. Alle Warnhinweise für die Netzleitung gelten auch für evtl. Verlängerungsleitungen.

Gerät bei Nichtbenutzung und vor jeder Reinigung vom Netz trennen! Fassen Sie dazu den Netzstecker an der Grifffläche an und ziehen Sie niemals an der Netzleitung! Ansonsten kann das Kabel und der Stecker beschädigt werden was zu tödlichen Stromschlägen führen kann. Sind Stecker oder Geräteschalter, z. B. durch Einbau nicht erreichbar, so muss netzseitig eine allpolige Abschaltung vorgenommen werden.

Wenn der Netzstecker oder das Gerät staubig ist, dann muss es außer Betrieb genommen werden, der Stromkreis muss allpolig unterbrochen werden und das Gerät mit einem trockenen Tuch gereinigt werden. Staub kann die Isolation reduzieren, was zu tödlichen Stromschlägen führen kann. Stärkere Verschmutzungen im und am Gerät dürfen nur von einem Fachmann beseitigt werden.

Es dürfen unter keinen Umständen Flüssigkeiten aller Art in Steckdosen, Steckverbindungen oder in irgendwelche Geräteöffnungen oder Geräteritzen eindringen. Besteht der Verdacht, dass - auch nur minimale - Flüssigkeit in das Gerät eingedrungen sein könnte, muss das Gerät sofort allpolig vom Netz getrennt werden. Dies gilt auch, wenn das Gerät hoher Luftfeuchtigkeit ausgesetzt war. Auch wenn das Gerät scheinbar noch funktioniert, muss es von einem Fachmann überprüft werden ob durch den Flüssigkeitseintritt eventuell Isolationen beeinträchtigt wurden. Reduzierte Isolationen können tödliche Stromschläge hervorrufen.

In das Gerät dürfen keine fremden Gegenstände gelangen. Dies gilt insbesondere für Metallteile. Sollten auch nur kleinste Metallteile wie Heft- und Büroklammern oder gröbere Metallspäne in das Gerät gelangen, so ist das Gerät sofort außer Betrieb zu nehmen und allpolig vom Netz zu trennen. Durch Metallteile hervorgerufene Fehlfunktionen und Kurzschlüsse können tödliche Verletzungen zur Folge haben.



GESUNDHEITSRISIKO!

Blicken Sie niemals direkt in die Lichtquelle, da bei empfindlichen Menschen u. U. epileptische Anfälle ausgelöst werden können (gilt besonders für Epileptiker)!

Kinder und Laien vom Gerät fern halten!

Das Gerät darf niemals unbeaufsichtigt betrieben werden!

BESTIMMUNGSGEMÄSSE VERWENDUNG

Bei diesem Gerät handelt es sich um einen kopfbewegten LED-Effektstrahler, mit dem sich dekorative Lichteffekte erzeugen lassen. Dieses Produkt ist nur für den Anschluss an 230 V, 50 Hz Wechselspannung zugelassen und wurde ausschließlich zur Verwendung in Innenräumen konzipiert.

Dieses Gerät ist für professionelle Anwendungen, z. B. auf Bühnen, in Diskotheken, Theatern etc. vorgesehen.

Lichteffekte sind nicht für den Dauerbetrieb konzipiert. Denken Sie daran, dass konsequente Betriebspausen die Lebensdauer des Gerätes erhöhen.

Vermeiden Sie Erschütterungen und jegliche Gewaltanwendung bei der Installation oder Inbetriebnahme des Gerätes.

Das Gerät darf niemals am Projektorkopf angehoben werden, da ansonsten die Mechanik beschädigt werden könnte.

Achten Sie bei der Wahl des Installationsortes darauf, dass das Gerät nicht zu großer Hitze, Feuchtigkeit und Staub ausgesetzt wird. Vergewissern Sie sich, dass keine Kabel frei herumliegen. Bitte achten Sie darauf, dass das Gerät nicht berührt oder umgestoßen werden kann. Sie gefährden Ihre eigene und die Sicherheit Dritter!


Das Gerät darf nicht in einer Umgebung eingesetzt oder gelagert werden, in der mit Spritzwasser, Regen, Feuchtigkeit oder Nebel zu rechnen ist. Feuchtigkeit oder sehr hohe Luftfeuchtigkeit kann die Isolation reduzieren und zu tödlichen Stromschlägen führen. Beim Einsatz von Nebelgeräten ist zu beachten, dass das Gerät nie direkt dem Nebelstrahl ausgesetzt ist und mindestens 0,5 m von einem Nebelgerät entfernt betrieben wird. Der Raum darf nur so stark mit Nebel gesättigt sein, dass eine gute Sichtweite von mindestens 10 m besteht.

Die Umgebungstemperatur muss zwischen -5°C und $+45^{\circ}\text{C}$ liegen. Halten Sie das Gerät von direkter Sonneneinstrahlung (auch beim Transport in geschlossenen Wägen) und Heizkörpern fern.

Die relative Luftfeuchte darf 50 % bei einer Umgebungstemperatur von 45°C nicht überschreiten.

Dieses Gerät darf nur in einer Höhenlage zwischen -20 und 2000 m über NN betrieben werden.

Verwenden Sie das Gerät nicht bei Gewitter. Überspannung könnte das Gerät zerstören. Das Gerät bei Gewitter allpolig vom Netz trennen (Netzstecker ziehen).

Das Bildzeichen  bezeichnet den Mindestabstand zu beleuchteten Gegenständen. Der Abstand zwischen Lichtaustritt und der zu beleuchteten Fläche darf diesen Wert nicht unterschreiten!

Das Gerät darf nur auf nicht brennbaren Oberflächen aufgestellt werden. Um eine gute Luftzirkulation zu gewährleisten, muss um das Gerät ein Freiraum von mindestens 50 cm eingehalten werden.

Das Gehäuse darf niemals umliegende Gegenstände oder Flächen berühren!

Achten Sie bei der Projektormontage, beim Projektorabbau und bei der Durchführung von Servicearbeiten darauf, dass der Bereich unterhalb des Montageortes abgesperrt ist.

Bei Überkopfmontage (Montagehöhe $>100\text{ cm}$) ist das Gerät immer mit einem geeigneten Sicherheitsfangseil zu sichern. Das Sicherheitsfangseil muss an den dafür vorgesehenen Befestigungspunkten eingehängt werden. Das Fangseil darf niemals an den Transportgriffen eingehängt werden!

Betreiben Sie das Gerät nur, nachdem Sie sich vergewissert haben, dass das Gehäuse fest verschlossen ist und alle nötigen Schrauben fest angezogen wurden.

Die maximale Umgebungstemperatur $T_a = 45^\circ\text{C}$ darf niemals überschritten werden.

Nehmen Sie das Gerät erst in Betrieb, nachdem Sie sich mit seinen Funktionen vertraut gemacht haben. Lassen Sie das Gerät nicht von Personen bedienen, die sich nicht mit dem Gerät auskennen. Wenn Geräte nicht mehr korrekt funktionieren, ist das meist das Ergebnis von unfachmännischer Bedienung!

Soll das Gerät transportiert werden, verwenden Sie bitte die Originalverpackung, um Transportschäden zu vermeiden.

Beachten Sie bitte, dass eigenmächtige Veränderungen an dem Gerät aus Sicherheitsgründen verboten sind.

Der Serienbarcode darf niemals vom Gerät entfernt werden, da ansonsten der Garantieanspruch erlischt.

Wird das Gerät anders verwendet als in dieser Bedienungsanleitung beschrieben, kann dies zu Schäden am Produkt führen und der Garantieanspruch erlischt. Außerdem ist jede andere Verwendung mit Gefahren, wie z. B. Kurzschluss, Brand, elektrischem Schlag, Abstürzen etc. verbunden.

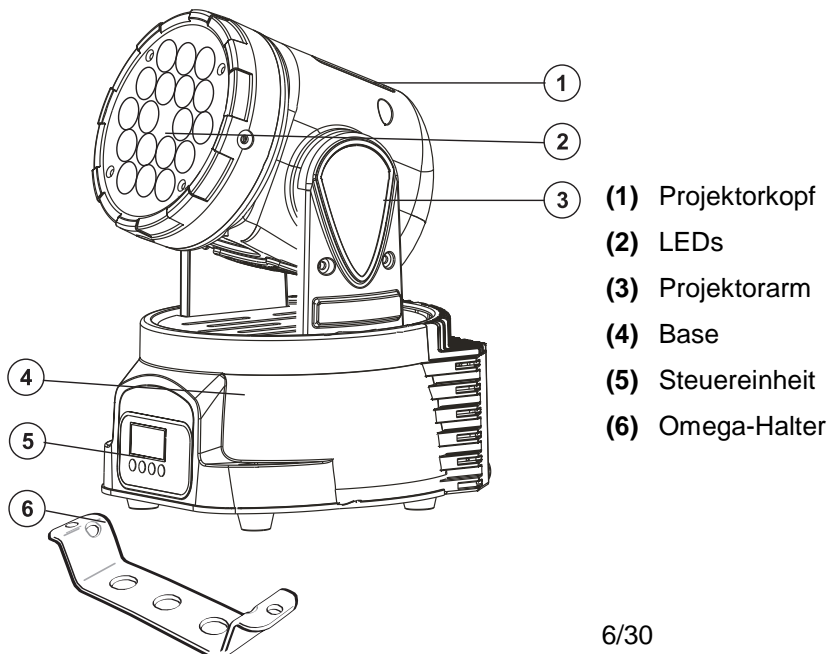
GERÄTEBESCHREIBUNG

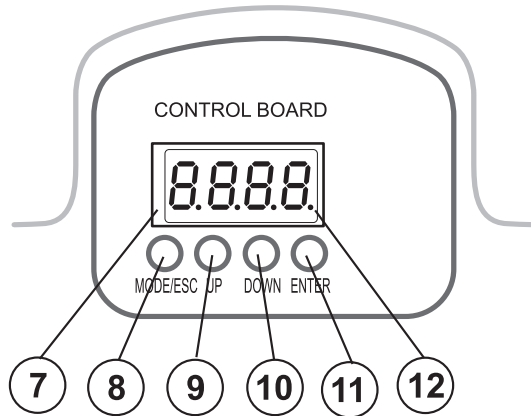
Features

Moving-Head Washlight mit rosafarbenen 1-W-LEDs

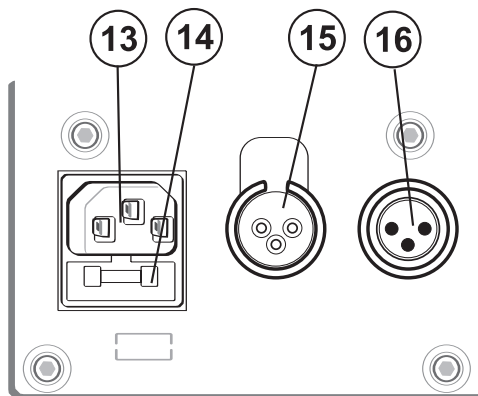
- Bestückung mit 18 x 1-W-LED in Rosa, aufgeteilt in 3 Segmente
- Jedes Segment kann über DMX einzeln angesteuert werden
- Kompaktes Leichtgewicht
- 12 oder 4 DMX-Kanäle wählbar für verschiedene Anwendungsmöglichkeiten
- LED-Effekt- und Bewegungsmakros, die sich über den DMX-Controller aufrufen lassen
- Dimmer
- Strobe-Effekt mit variabler Geschwindigkeit
- Exakte Positionierung durch 16 Bit Auflösung der PAN/TILT-Bewegung
- PAN-Winkel zwischen 540° , 360° und 180° umschaltbar (im Sound- und Auto-Modus)
- TILT-Winkel zwischen 180° und 90° umschaltbar (im Sound- und Auto-Modus)
- DMX-gesteuerter Betrieb oder Standalone-Betrieb mit Master-/Slave-Funktion möglich
- Musikgetaktet über eingebautes Mikrofon
- Lüftergekühlt
- Control-Board mit 4-stelliger LED-Anzeige und Folientastatur zur Einstellung der DMX-Startadresse, PAN-/TILT-Reverse, Programm, Reset
- DMX512-Steuerung über jeden handelsüblichen DMX-Controller möglich

Geräteübersicht





- (7) Display
- (8) Mode/Esc-Taste
- (9) Up-Taste
- (10) Down-Taste
- (11) Enter-Taste
- (12) DMX-Anzeige



- (13) Netzanschluss
- (14) Sicherungshalter
- (15) DMX-Eingangsbuchse
- (16) DMX-Ausgangsbuchse

INSTALLATION

Projektormontage



LEBENSGEFAHR!

Bei der Installation sind insbesondere die Bestimmungen der BGV C1 (vormals VBG 70) und EN 60598-2-17 zu beachten! Die Installation darf nur vom autorisierten Fachhandel ausgeführt werden!

Die Aufhängevorrichtungen des Projektors muss so gebaut und bemessen sein, dass sie 1 Stunde lang ohne dauernde schädliche Deformierung das 10-fache der Nutzlast aushalten kann.

Die Installation muss immer mit einer zweiten, unabhängigen Aufhängung, z. B. einem geeigneten Fangnetz, erfolgen. Diese zweite Aufhängung muss so beschaffen und angebracht sein, dass im Fehlerfall der Hauptaufhängung kein Teil der Installation herabfallen kann.

Während des Auf-, Um- und Abbaus ist der unnötige Aufenthalt im Bereich von Bewegungsflächen, auf Beleuchterbrücken, unter hochgelegenen Arbeitsplätzen sowie an sonstigen Gefahrenbereichen verboten.

Der Unternehmer hat dafür zu sorgen, dass sicherheitstechnische und maschinentechnische Einrichtungen vor der ersten Inbetriebnahme und nach wesentlichen Änderungen vor der Wiederinbetriebnahme durch Sachverständige geprüft werden.

Der Unternehmer hat dafür zu sorgen, dass sicherheitstechnische und maschinentechnische Einrichtungen mindestens alle vier Jahre durch einen Sachverständigen im Umfang der Abnahmeprüfung geprüft werden.

Der Unternehmer hat dafür zu sorgen, dass sicherheitstechnische und maschinentechnische Einrichtungen mindestens einmal jährlich durch einen Sachkundigen geprüft werden.

Vorgehensweise:

Der Projektor sollte idealerweise außerhalb des Aufenthaltsbereiches von Personen installiert werden.

WICHTIG! ÜBERKOPFMONTAGE ERFORDERT EIN HOHES MAß AN ERFAHRUNG. Dies beinhaltet (aber beschränkt sich nicht allein auf) Berechnungen zur Definition der Tragfähigkeit, verwendetes Installationsmaterial und regelmäßige Sicherheitsinspektionen des verwendeten Materials und des Projektors. Versuchen Sie niemals, die Installation selbst vorzunehmen, wenn Sie nicht über eine solche Qualifikation verfügen, sondern beauftragen Sie einen professionellen Installateur. Unsachgemäße Installationen können zu Verletzungen und/oder zur Beschädigung von Eigentum führen.

Der Projektor muss außerhalb des Handbereichs von Personen installiert werden.

Wenn der Projektor von der Decke oder hochliegenden Trägern etc. abgehängt werden soll, muss immer mit Traversensystemen gearbeitet werden. Der Projektor darf niemals frei schwingend im Raum befestigt werden.

Achtung: Projektoren können beim Herabstürzen erhebliche Verletzungen verursachen! Wenn Sie Zweifel an der Sicherheit einer möglichen Installationsform haben, installieren Sie den Projektor NICHT!

Vergewissern Sie sich vor der Montage, dass die Montagefläche mindestens die 10-fache Punktbelastung des Eigengewichtes des Projektors aushalten kann.



BRANDGEFAHR!

Achten Sie bei der Installation des Gerätes bitte darauf, dass sich im Abstand von mind. 0,5 m keine leicht entflammaren Materialien (Deko, etc.) befinden.



ACHTUNG!

Montieren Sie den Projektor ausschließlich über einen geeigneten Haken. Bitte beachten Sie auch die Installationshinweise auf der Unterseite der Base. Achten Sie darauf, dass das Gerät sicher befestigt wird. Vergewissern Sie sich, dass die Verankerung stabil ist.



Das Gerät kann direkt auf den Boden gestellt werden oder in jeder möglichen Position im Trussing installiert werden, ohne seine funktionellen Eigenschaften zu verändern.

Die Projektorbase lässt sich auf zwei verschiedene Arten montieren.

Sichern Sie den Projektor bei Überkopfmontage (Montagehöhe >100 cm) immer mit einem geeignetem Sicherungsseil.

Es dürfen nur Sicherungsseile gemäß DIN 56927, Schnellverbindungsglieder gemäß DIN 56927, Schäkel gemäß DIN EN 1677-1 und BGV C1 Kettbinder eingesetzt werden. Die Fangseile, Schnellverbindungsglieder, Schäkel und Kettbinder müssen auf Grundlage der aktuellsten Arbeitsschutzbestimmungen (z. B. BGV C1, BGI 810-3) ausreichend dimensioniert sein und korrekt angewendet werden.

Bitte beachten Sie: Bei Überkopfmontage in öffentlichen bzw. gewerblichen Bereichen ist eine Fülle von Vorschriften zu beachten, die hier nur auszugsweise wiedergegeben werden können. Der Betreiber muss sich selbständig um die Beschaffung der geltenden Sicherheitsvorschriften bemühen und diese einhalten!

Der Hersteller haftet nicht für Schäden, die durch unsachgemäße Installation und unzureichende Sicherheitsvorkehrungen verursacht werden!

Schrauben Sie die beiliegende Fangsicherung in die dafür vorgesehene Öffnung an der Unterseite der Base und drehen Sie diese bis zum Anschlag fest.

Hängen Sie das Sicherungsseil in der dafür vorgesehenen Fangsicherung ein und führen Sie es über die Traverse bzw. einen sicheren Befestigungspunkt. Hängen Sie das Ende in dem Schnellverschlussglied ein und ziehen Sie die Sicherungsmutter gut fest.

Der maximale Fallabstand darf 20 cm nicht überschreiten.



Ein Sicherungsseil, das einmal der Belastung durch Absturz ausgesetzt war oder beschädigt ist, darf nicht mehr als Sicherungsseil eingesetzt werden.



	LEBENSGEFAHR! Vor der ersten Inbetriebnahme muss die Einrichtung durch einen Sachverständigen geprüft werden!
---	---

Verschrauben Sie einen Haken über eine M10 Schraube und Mutter mit dem Omega-Halter.

Führen Sie die beiden Schrauben des Omega-Halters in die dafür vorgesehenen Öffnungen an der Geräteunterseite ein. Drehen Sie die Schraube bis zum Anschlag fest.

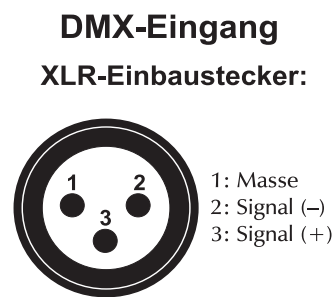
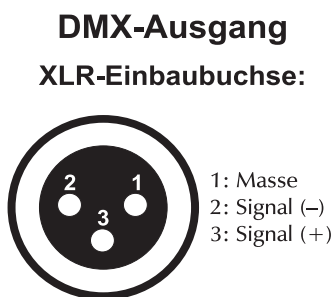
Anschluss an den DMX-512 Controller / Verbindung Projektor – Projektor

	Achten Sie darauf, dass die Adern der Datenleitung an keiner Stelle miteinander in Kontakt treten. Die Geräte werden ansonsten nicht bzw. nicht korrekt funktionieren.	
---	--	---

	Beachten Sie, dass die Startadresse abhängig vom verwendeten Controller ist. Unbedingt Bedienungsanleitung des verwendeten Controllers beachten.	
---	--	---

Die Verbindung zwischen Controller und Gerät sowie zwischen den einzelnen Geräten sollte mit einem DMX-Kabel erfolgen. Die Steckverbindung geht über 3-polige XLR-Stecker und -Kupplungen.

Belegung der XLR-Verbindung:



Wenn Sie Controller mit dieser XLR-Belegung verwenden, können Sie den DMX-Ausgang des Controllers direkt mit dem DMX-Eingang des ersten Gerätes der DMX-Kette verbinden. Sollen DMX-Controller mit anderen XLR-Ausgängen angeschlossen werden, müssen Adapterkabel verwendet werden.

Aufbau einer seriellen DMX-Kette:


Schließen Sie den DMX-Ausgang des ersten Gerätes der Kette an den DMX-Eingang des nächsten Gerätes an. Verbinden Sie immer einen Ausgang mit dem Eingang des nächsten Gerätes bis alle Geräte angeschlossen sind.

Achtung: Am letzten Gerät muss das DMX-Kabel durch einen Abschlusswiderstand abgeschlossen werden. Dazu wird ein XLR-Stecker in den DMX-Ausgang am letzten Gerät gesteckt, bei dem zwischen Signal (-) und Signal (+) ein 120 Ω Widerstand eingelötet ist.

Anschluss ans Netz

Schließen Sie das Gerät über die beiliegende Netzanschlussleitung ans Netz an.

Die Belegung der Anschlussleitungen ist wie folgt:

Leitung	Pin	International
Braun	Außenleiter	L
Blau	Neutralleiter	N
Gelb/Grün	Schutzleiter	

Der Schutzleiter muss unbedingt angeschlossen werden!

Wenn das Gerät direkt an das örtliche Stromnetz angeschlossen wird, muss eine Trennvorrichtung mit mindestens 3 mm Kontaktöffnung an jedem Pol in die festverlegte elektrische Installation eingebaut werden.

Das Gerät darf nur an eine Elektroinstallation angeschlossen werden, die den VDE-Bestimmungen DIN VDE 0100 entspricht. Die Hausinstallation muss mit einem Fehlerstromschutzschalter (RCD) mit 30 mA Bemessungsdifferenzstrom ausgestattet sein.

Lichteffekte dürfen nicht über Dimmerpacks geschaltet werden.

BEDIENUNG

Wenn Sie das Gerät an die Spannungsversorgung angeschlossen haben, nimmt der LED TMH-PK den Betrieb auf. Während des Reset justieren sich die Motoren aus und das Gerät ist danach betriebsbereit.

Stand Alone-Betrieb

Der LED TMH-PK lässt sich im Stand Alone-Betrieb ohne Controller einsetzen.

Trennen Sie dazu den LED TMH-PK vom Controller und rufen Sie das vorprogrammierte Programm, wie im Kapitel Control Board beschrieben, auf.

Master/Slave-Betrieb

Im Master/Slave-Betrieb lassen sich mehrere Geräte synchronisieren, die dann von einem Mastergerät gesteuert werden.

An der Rückseite des LED TMH-PK befindet sich eine XLR-Einbaubuchse (DMX Out) und ein XLR-Einbaustecker (DMX In), über die sich mehrere Geräte miteinander verbinden lassen.

Wählen Sie das Gerät aus, das zur Steuerung der Effekte dienen soll. Dieses Gerät arbeitet dann als Master-Gerät und steuert alle weiteren Slave-Geräte, die über ein DMX-Kabel mit dem Master-Gerät verbunden werden. Stecken Sie das DMX-Kabel in die DMX OUT-Buchse und verbinden Sie es mit dem DMX IN-Stecker des nächsten Gerätes.

Stellen Sie beim Master-Gerät den gewünschten Master Mode und bei allen Slave-Geräten den Slave Mode ein (siehe hierzu Kapitel Control Board).

DMX-gesteuerter Betrieb

Über Ihren DMX-Controller können Sie die einzelnen Geräte individuell ansteuern.

Dabei hat jeder DMX-Kanal eine andere Belegung mit verschiedenen Eigenschaften. Die einzelnen DMX-Kanäle und ihre Eigenschaften sind unter DMX-Protokoll aufgeführt.

Adressierung des Projektors

Über das Control Board können Sie die DMX-Startadresse definieren. Die Startadresse ist der erste Kanal, auf den der Projektor auf Signale vom Controller reagiert.

Bitte vergewissern Sie sich, dass sich die Steuerkanäle nicht mit anderen Geräten überlappen, damit der LED TMH-PK korrekt und unabhängig von anderen Geräten in der DMX-Kette funktioniert.

Werden mehrere LED TMH-PK auf eine Adresse definiert, arbeiten sie synchron.

Drücken Sie die Up/Down-Tasten, um die gewünschte Startadresse einzustellen. Nun können Sie den LED TMH-PK über Ihren Controller ansteuern.

Bitte beachten Sie:

Über das Display des Gerätes werden die Modi DMX-512 Daten angezeigt:



Schalten Sie das Gerät ein. Das Gerät prüft, ob DMX-512 Daten empfangen werden oder nicht. Wenn Daten empfangen werden, erscheint „d001.“ mit der definierten Startadresse auf dem Display. Werden keine Daten empfangen, erscheint „d001“ mit der definierten Startadresse.

Die Meldung erscheint

- wenn kein 3-poliges XLR-Kabel (DMX Signalkabel vom Controller) in die DMX-Eingangsbuchse des Gerätes gesteckt wurde.
- wenn der Controller ausgeschaltet oder defekt ist.
- das Kabel oder der Stecker defekt ist oder das Signalkabel nicht richtig eingesteckt ist.

Achtung: Am letzten Gerät muss die DMX-Leitung durch einen 120 Ω Widerstand abgeschlossen werden damit die Geräte korrekt funktionieren.

DMX-Protokoll

4-DMX-Kanal-Modus

Steuerkanal 1 - Horizontale Bewegung (PAN)

Wenn Sie den Regler verschieben, bewegen Sie den Kopf horizontal (PAN).
Allmähliches Einstellen des Kopfes bei langsamen Schieben des Reglers (0-255, 128-Mitte).
Der Kopf kann an jeder gewünschten Einstellung angehalten werden.

Steuerkanal 2 - Vertikale Bewegung (TILT)

Wenn Sie den Regler verschieben, bewegen Sie den Kopf vertikal (TILT).
Allmähliches Einstellen des Kopfes bei langsamen Schieben des Reglers (0-255, 128-Mitte).
Der Kopf kann an jeder gewünschten Einstellung angehalten werden.

Steuerkanal 3 - Pink

Decimal	Hexad.	Percentage	S/F	Eigenschaft
0 255	00 FF	0% 100%	S	Pink (0=aus, 255=100% pink)

Steuerkanal 4 - LED-Schaltung, Strobe, Reset

Decimal	Hexad.	Percentage	S/F	Eigenschaft
0	20	0014	0% 8%	S Neutral
21	30	151E	8% 12%	S Reset
31	200	1FC8	12% 78%	F Strobe-Effekt mit zunehmender Geschwindigkeit
201	250	C9FA	79% 98%	F Strobe-Effekt über Zufallsgenerator mit zunehmender Geschwindigkeit
251	255	FBFF	98% 100%	S Offen

12-DMX-Kanal-Modus

Steuerkanal 1 - Horizontale Bewegung (PAN)

Wenn Sie den Regler verschieben, bewegen Sie den Kopf horizontal (PAN).
Allmähliches Einstellen des Kopfes bei langsamen Schieben des Reglers (0-255, 128-Mitte).
Der Kopf kann an jeder gewünschten Einstellung angehalten werden.

Steuerkanal 2 - Vertikale Bewegung (TILT)

Wenn Sie den Regler verschieben, bewegen Sie den Kopf vertikal (TILT).
Allmähliches Einstellen des Kopfes bei langsamen Schieben des Reglers (0-255, 128-Mitte).
Der Kopf kann an jeder gewünschten Einstellung angehalten werden.

Steuerkanal 3 - Geschwindigkeit PAN-/TILT-Bewegung

Decimal	Hexad.	Percentage	S/F	Eigenschaft
0	255	00FF	0% 100%	F Abnehmende Geschwindigkeit

Steuerkanal 4 - Pink (Segment 1)

Decimal	Hexad.	Percentage	S/F	Eigenschaft
0	255	00FF	0% 100%	S Pink (0=aus, 255=100% pink)

Steuerkanal 5 - Pink (Segment 2)

Decimal	Hexad.	Percentage	S/F	Eigenschaft
0	255	00FF	0% 100%	S Pink (0=aus, 255=100% pink)

Steuerkanal 6 - Pink (Segment 3)

Decimal	Hexad.	Percentage	S/F	Eigenschaft
0	255	00FF	0% 100%	S Pink (0=aus, 255=100% pink)

Steuerkanal 7 - LED-Effektmakros

Decimal	Hexad.	Percentage	S/F	Eigenschaft
0	15	000F	0% 6%	S Keine Funktion
16	31	101F	6% 12%	S Makro 1
32	47	202F	13% 18%	S Makro 2
48	63	303F	19% 25%	S Makro 3
64	79	404F	25% 31%	S Makro 4
80	95	505F	31% 37%	S Makro 5
96	111	606F	38% 44%	S Makro 6
112	127	707F	44% 50%	S Makro 7
128	143	808F	50% 56%	S Makro 8

Deutsch

144	159	90	9F	56%	62%	S	Makro 9
160	175	A0	AF	63%	69%	S	Makro 10
176	191	B0	BF	69%	75%	S	Makro 11
192	207	C0	CF	75%	81%	S	Makro 12
208	223	D0	DF	82%	87%	S	Makro 13
224	255	E0	FF	88%	100%	S	Wechsel Makro 1 - Makro 13

Steuerkanal 8 - Bewegungsmakros

Decimal	Hexad.	Percentage	S/F	Feature
0	7	00	07	0% 3% S Keine Funktion
8	23	08	17	3% 9% S Bewegungsmakro 1
24	39	18	27	9% 15% S Bewegungsmakro 2
40	55	28	37	16% 22% S Bewegungsmakro 3
56	71	38	47	22% 28% S Bewegungsmakro 4
72	87	48	57	28% 34% S Bewegungsmakro 5
88	103	58	67	35% 40% S Bewegungsmakro 6
104	119	68	77	41% 47% S Bewegungsmakro 7
120	135	78	87	47% 53% S Bewegungsmakro 8
136	151	88	97	53% 59% S Musikgetaktetes Bewegungsmakro 1
152	167	98	A7	60% 65% S Musikgetaktetes Bewegungsmakro 2
168	183	A8	B7	66% 72% S Musikgetaktetes Bewegungsmakro 3
184	199	B8	C7	72% 78% S Musikgetaktetes Bewegungsmakro 4
200	215	C8	D7	78% 84% S Musikgetaktetes Bewegungsmakro 5
216	231	D8	E7	85% 91% S Musikgetaktetes Bewegungsmakro 6
232	247	E8	F7	91% 97% S Musikgetaktetes Bewegungsmakro 7
248	255	F8	FF	97% 100% S Musikgetaktetes Bewegungsmakro 8

Steuerkanal 9 - LED-Schaltung, Strobo, Reset

Decimal	Hexad.	Percentage	S/F	Eigenschaft
0	20	00	14	0% 8% S Neutral
21	30	15	1E	8% 12% S Reset
31	200	1F	C8	12% 78% F Strobo-Effekt mit zunehmender Geschwindigkeit
201	250	C9	FA	79% 98% F Strobo-Effekt über Zufallsgenerator mit zunehmender Geschwindigkeit
251	255	FB	FF	98% 100% S Offen

Steuerkanal 10 - Dimmerintensität

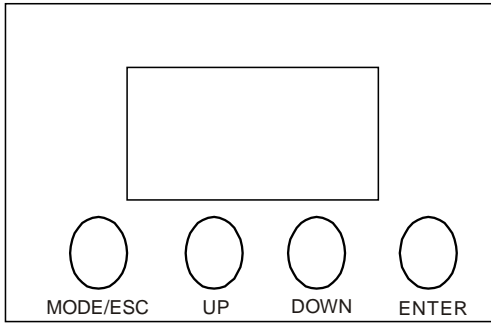
Decimal	Hexad.	Percentage	S/F	Eigenschaft
0	255	00	FF	0% 100% F Allmähliche Einstellung der Dimmerintensität von 0 bis 100 %

Steuerkanal 11 - PAN-Bewegung mit 16 Bit-Auflösung

Steuerkanal 12 - TILT-Bewegung mit 16 Bit-Auflösung

Control Board

Das Control Board bietet mehrere Möglichkeiten: so lassen sich z. B. die DMX-Startadresse eingeben, das vorprogrammierte Programm abspielen oder ein Reset durchführen.



Drücken Sie die Mode/Esc-Taste um ins Hauptmenü zu gelangen. Über die Up/Down-Taste können Sie sich im Untermenü bewegen. Zur Auswahl des gewünschten Menüpunktes drücken Sie die Enter-Taste. Durch Drücken der Up/Down-Tasten können Sie die Auswahl verändern. Bestätigen Sie jede Änderung mit der Enter-Taste. Der jeweilige Modus kann durch die Mode/Esc-Taste verlassen werden. Die jeweiligen Funktionen werden im Folgenden beschrieben.

Stand-Alone-Betrieb (Auto Mode):

Das Gerät lässt sich im Stand Alone-Betrieb in zwei verschiedenen Geschwindigkeiten betreiben.

- 1) Wählen Sie **FAFA** durch Drücken der Up/Down-Tasten für die schnelle Geschwindigkeit. Bestätigen Sie mit der Enter-Taste, auf dem Display erscheint **FASt**.
- 2) Wählen Sie **FAFL** durch Drücken der Up/Down-Tasten für die langsame Geschwindigkeit. Bestätigen Sie mit der Enter-Taste, auf dem Display erscheint **SLoU**.

Master-/Slave-Betrieb (Master Sound):

- 1) Wählen Sie das Gerät aus, das zur Steuerung der Effekte dienen soll. Wählen Sie **MAFA/MASL** oder **MSSt** (im Folgenden beschrieben). Das Master-Gerät muss das erste Gerät in der Reihe sein. Zum Schluss stecken Sie Ihre Mikrofonleitung in die DMX Out-Buchse und verbinden die Leitung mit dem DMX In-Stecker des nächsten Gerätes.

Master Auto **FAFA** oder **FAFL**
 Master Sound **MSSt** wird mit der Bestätigung zu **SrUn**

- 2) Mit dieser Funktion können Sie das Gerät als Slave-Gerät definieren. Wählen Sie die Slave-Funktion durch Drücken der Up/Down-Tasten, um die Funktion **SLAv** im Master/Auto Menü zu erhalten. Die Geräte arbeiten nun synchron und in der gleichen Weise wie das Master-Gerät.

Slave **SLAv** wird mit der Bestätigung zu **SoN**

DMX-Betrieb

Die DMX-512 Steuerung ist über jeden handelsüblichen DMX-Controller möglich.

- 1) Für die DMX-Einstellung erscheint **d001** auf dem Display.

PAN-Umkehrung:

- 1) Drücken Sie die Mode-Taste, auf dem Display erscheint **PARn** oder **rPARn**.
- 2) Drücken Sie die Up/Down-Tasten zur Auswahl des gewünschten Untermenüs. Drücken Sie die Enter-Taste zur Bestätigung.

TILT-Umkehrung:

- 1) Drücken Sie die Mode-Taste, auf dem Display erscheint **tIL** oder **rtIL**.
- 2) Drücken Sie die Up/Down-Tasten zur Auswahl des gewünschten Untermenüs. Drücken Sie die Enter-Taste zur Bestätigung.

Display-Umkehrung:

- 1) Drücken Sie die Mode-Taste, auf dem Display erscheint **dIS** oder **rdIS**.
- 2) Drücken Sie die Up/Down-Tasten zur Auswahl des gewünschten Untermenüs. Drücken Sie die Enter-Taste zur Bestätigung.

Einstellung des DMX Kanal Modus:

- 1) Drücken Sie die Mode-Taste, auf dem Display erscheint **12CH** oder **4CH**.
- 2) Drücken Sie die Up/Down-Tasten zur Auswahl des gewünschten Untermenüs. Drücken Sie die Enter-Taste zur Bestätigung.

Einstellung PAN-Winkel (verfügbar im Sound- und Auto-Modus):

- 1) Drücken Sie die Mode-Taste, auf dem Display erscheint **PA54** oder **PA36** oder **PA18**.
- 2) Drücken Sie die Up/Down-Tasten zur Auswahl des gewünschten Untermenüs. Drücken Sie die Enter-Taste zur Bestätigung.

Einstellung TILT-Winkel (verfügbar im Sound- und Auto-Modus):

- 1) Drücken Sie die Mode-Taste, auf dem Display erscheint **t,18** oder **t,9**.
- 2) Drücken Sie die Up/Down-Tasten zur Auswahl des gewünschten Untermenüs. Drücken Sie die Enter-Taste zur Bestätigung.

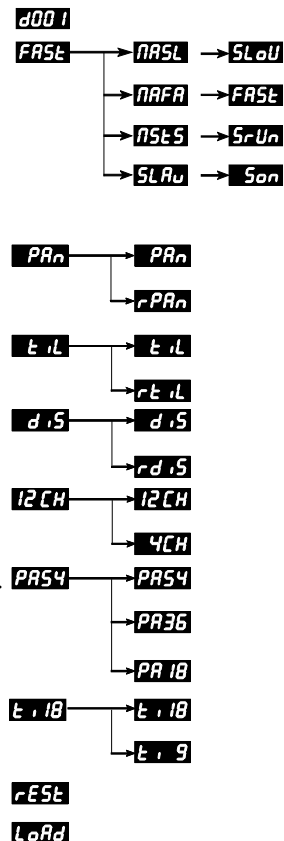
Service-Funktionen

Reset:

- 1) Drücken Sie die Mode-Taste, auf dem Display erscheint **rESt**.
- 2) Drücken Sie die Enter-Taste zur Bestätigung.

Zurücksetzen auf Werkseinstellungen:

- 1) Drücken Sie die Mode-Taste, auf dem Display erscheint **LoAd**.
- 2) Drücken Sie die Enter-Taste zur Bestätigung.



REINIGUNG UND WARTUNG

Der Unternehmer hat dafür zu sorgen, dass sicherheitstechnische und maschinentechnische Einrichtungen mindestens alle vier Jahre durch einen Sachverständigen im Umfang der Abnahmeprüfung geprüft werden.

Der Unternehmer hat dafür zu sorgen, dass sicherheitstechnische und maschinentechnische Einrichtungen mindestens einmal jährlich durch einen Sachkundigen geprüft werden.

Dabei muss unter anderem auf folgende Punkte besonders geachtet werden:

- 1) Alle Schrauben, mit denen das Gerät oder Geräteteile montiert sind, müssen fest sitzen und dürfen nicht korrodiert sein.
- 2) An Gehäuse, Befestigungen und Montageort (Decke, Abhängung, Traverse) dürfen keine Verformungen sichtbar sein.
- 3) Die elektrischen Anschlussleitungen dürfen keinerlei Beschädigungen, Materialalterung (z.B. poröse Leitungen) oder Ablagerungen aufweisen. Weitere, auf den jeweiligen Einsatzort und die Nutzung abgestimmte Vorschriften werden vom sachkundigen Installateur beachtet und Sicherheitsmängel behoben.



LEBENSGEFAHR!

Vor Wartungsarbeiten unbedingt allpolig vom Netz trennen!

Das Gerät sollte regelmäßig von Verunreinigungen wie Staub usw. gereinigt werden. Verwenden Sie zur Reinigung ein fusselfreies, angefeuchtetes Tuch. Auf keinen Fall Alkohol oder irgendwelche Lösungsmittel zur Reinigung verwenden!



ACHTUNG!

Die Linse muss gewechselt werden, wenn diese sichtbar beschädigt ist, so dass ihre Wirksamkeit beeinträchtigt ist, z. B. durch Sprünge oder tiefe Kratzer!

Die Objektivlinse sollte wöchentlich gereinigt werden, da sich sehr schnell Nebelfluidrückstände absetzen, die die Leuchtkraft des Gerätes erheblich reduzieren. Die Lüftungsschlitze monatlich reinigen.

Reinigen Sie das Innere des Projektors mindestens einmal im Jahr mit einem Staubsauger oder einer Luftbürste.

Im Geräteinneren befinden sich außer der Sicherung keine zu wartenden Teile. Wartungs- und Servicearbeiten sind ausschließlich dem autorisierten Fachhandel vorbehalten!

Sicherungswechsel

Wenn die Feinsicherung des Gerätes defekt ist, darf diese nur durch eine Sicherung gleichen Typs ersetzt werden.

Vor dem Sicherungswechsel ist das Gerät allpolig von der Netzspannung zu trennen (Netzstecker ziehen).

Vorgehensweise:

Schritt 1: Öffnen Sie den Sicherungshalter an der Geräterückseite mit einem passenden Schraubendreher.

Schritt 2: Entfernen Sie die defekte Sicherung aus dem Sicherungshalter.

Schritt 3: Setzen Sie die neue Sicherung in den Sicherungshalter ein.

Schritt 4: Setzen Sie den Sicherungshalter wieder im Gehäuse ein.

Sollten einmal Ersatzteile benötigt werden, verwenden Sie bitte nur Originalersatzteile.

Wenn die Anschlussleitung dieses Gerätes beschädigt wird, muss sie durch eine besondere Anschlussleitung ersetzt werden, die von Ihrem Fachhändler erhältlich ist.

Sollten Sie noch weitere Fragen haben, steht Ihnen Ihr Fachhändler jederzeit gerne zur Verfügung.

TECHNISCHE DATEN

Spannungsversorgung:	230 V AC, 50 Hz ~
Gesamtanschlusswert:	45 W/90 VA
DMX-Steuerkanäle:	4/12
DMX512-Anschluss:	3-pol. XLR
Musiksteuerung:	über eingebautes Mikrofon
Anzahl der LEDs:	18
LED-Typ:	1-W-LED, pink
Abstrahlwinkel:	12°
Max. Schwenkbewegung (PAN):	540°
Max. Kippbewegung (TILT):	180°
Maße (LxBxH):	175 x 175 x 245 mm
Gewicht:	3 kg
Maximale Umgebungstemperatur T_a :	45°C
Maximale Leuchtentemperatur im Beharrungszustand T_c :	60°C
Mindestabstand zu entflammaren Oberflächen:	0,5 m
Mindestabstand zum angestrahlten Objekt:	0,1 m
Sicherung:	T 2 A, 250 V

**Bitte beachten Sie: Technische Änderungen ohne vorherige Ankündigung und Irrtum vorbehalten.
20.02.2012 ©**

eurolite[®] GERMANY

USER MANUAL

eurolite®

LED TMH-PK

Moving-Head Wash



CAUTION!

Keep this device away from rain and moisture!
Unplug mains lead before opening the housing!

For your own safety, please read this user manual carefully before you initially start-up.

Every person involved with the installation, operation and maintenance of this device has to

- be qualified
- follow the instructions of this manual
- consider this manual to be part of the total product
- keep this manual for the entire service life of the product
- pass this manual on to every further owner or user of the product
- download the latest version of the user manual from the Internet

INTRODUCTION

Thank you for having chosen a EUROLITE LED TMH-PK. If you follow the instructions given in this manual, we are sure that you will enjoy this device for a long period of time.

Unpack your device.

SAFETY INSTRUCTIONS



CAUTION!

Be careful with your operations. With a dangerous voltage you can suffer a dangerous electric shock when touching the wires!

This device has left our premises in absolutely perfect condition. In order to maintain this condition and to ensure a safe operation, it is absolutely necessary for the user to follow the safety instructions and warning notes written in this user manual.



Important:

Damages caused by the disregard of this user manual are not subject to warranty. The dealer will not accept liability for any resulting defects or problems.

If the device has been exposed to drastic temperature fluctuation (e.g. after transportation), do not switch it on immediately. The arising condensation water might damage your device. Leave the device switched off until it has reached room temperature.

Please make sure that there are no obvious transport damages. Should you notice any damages on the A/C connection cable or on the casing, do not take the device into operation and immediately consult your local dealer.

This device falls under protection-class I. The power plug must only be plugged into a protection class I outlet. The voltage and frequency must exactly be the same as stated on the device. Wrong voltages or power outlets can lead to the destruction of the device and to mortal electrical shock.

Always plug in the power plug last. The power plug must always be inserted without force. Make sure that the plug is tightly connected with the outlet.

Never let the power-cord come into contact with other cables! Handle the power-cord and all connections with the mains with particular caution! Never touch them with wet hands, as this could lead to mortal electrical shock.

Never modify, bend, strain mechanically, put pressure on, pull or heat up the power cord. Never operate next to sources of heat or cold. Disregard can lead to power cord damages, fire or mortal electrical shock.

The cable insert or the female part in the device must never be strained. There must always be sufficient cable to the device. Otherwise, the cable may be damaged which may lead to mortal damage.

Make sure that the power-cord is never crimped or damaged by sharp edges. Check the device and the power-cord from time to time.

If extension cords are used, make sure that the core diameter is sufficient for the required power consumption of the device. All warnings concerning the power cords are also valid for possible extension cords.

Always disconnect from the mains, when the device is not in use or before cleaning it. Only handle the power-cord by the plug. Never pull out the plug by tugging the power-cord. Otherwise, the cable or plug can be damaged leading to mortal electrical shock. If the power plug or the power switch is not accessible, the device must be disconnected via the mains.

If the power plug or the device is dusty, the device must be taken out of operation, disconnected and then be cleaned with a dry cloth. Dust can reduce the insulation which may lead to mortal electrical shock. More severe dirt in and at the device should only be removed by a specialist.

There must never enter any liquid into power outlets, extension cords or any holes in the housing of the device. If you suppose that also a minimal amount of liquid may have entered the device, it must immediately be disconnected. This is also valid, if the device was exposed to high humidity. Also if the device is still running, the device must be checked by a specialist if the liquid has reduced any insulation. Reduced insulation can cause mortal electrical shock.

There must never be any objects entering into the device. This is especially valid for metal parts. If any metal parts like staples or coarse metal chips enter into the device, the device must be taken out of operation and disconnected immediately. Malfunction or short-circuits caused by metal parts may cause mortal injuries.



HEALTH HAZARD!

Never look directly into the light source, as sensitive persons may suffer an epileptic shock (especially meant for epileptics)!

Keep away children and amateurs!

Never leave this device running unattended.

OPERATING DETERMINATIONS

This device is a LED moving-head lighting effect for creating decorative effects. This product is only allowed to be operated with an alternating current of 230 V, 50 Hz and was designed for indoor use only.

This device is designed for professional use, e.g. on stages, in discotheques, theatres etc.

Lighting effects are not designed for permanent operation. Consistent operation breaks will ensure that the device will serve you for a long time without defects.

Do not shake the device. Avoid brute force when installing or operating the device.

Never lift the fixture by holding it at the projector-head, as the mechanics may be damaged.

When choosing the installation-spot, please make sure that the device is not exposed to extreme heat, moisture or dust. There should not be any cables lying around. Please make sure that the unit cannot be touched or bumped. You endanger your own and the safety of others!

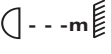
This device must never be operated or stockpiled in surroundings where splash water, rain, moisture or fog may harm the device. Moisture or very high humidity can reduce the insulation and lead to mortal electrical shocks. When using smoke machines, make sure that the device is never exposed to the direct smoke jet and is installed in a distance of 0.5 meters between smoke machine and device. The room must only be saturated with an amount of smoke that the visibility will always be more than 10 meters.

The ambient temperature must always be between -5°C and $+45^{\circ}\text{C}$. Keep away from direct insulation (particularly in cars) and heaters.

The relative humidity must not exceed 50 % with an ambient temperature of 45°C .

This device must only be operated in an altitude between -20 and 2000 m over NN.

Never use the device during thunderstorms. Over voltage could destroy the device. Always disconnect the device during thunderstorms.

The symbol  determines the minimum distance from lighted objects. The minimum distance between light-output and the illuminated surface must be more than this value.

The device must only be installed on a non-flammable surface. In order to safeguard sufficient ventilation, leave 50 cm of free space around the device.

The housing must never touch surrounding surfaces or objects.

Make sure that the area below the installation place is blocked when rigging, derigging or servicing the fixture.

For overhead use (mounting height $>100\text{ cm}$), always fix the fixture with an appropriate safety-rope. Fix the safety-rope at the correct fixation points only. The safety-rope must never be fixed at the transport handles!

Only operate the fixture after having checked that the housing is firmly closed and all screws are tightly fastened.

The maximum ambient temperature $T_a = 45^{\circ}\text{C}$ must never be exceeded.

Operate the device only after having become familiarized with its functions. Do not permit operation by persons not qualified for operating the device. Most damages are the result of unprofessional operation!

Please use the original packaging if the device is to be transported.
Please consider that unauthorized modifications on the device are forbidden due to safety reasons!

Never remove the serial barcode from the device as this would make the guarantee void.

If this device will be operated in any way different to the one described in this manual, the product may suffer damages and the guarantee becomes void. Furthermore, any other operation may lead to dangers like short-circuit, burns, electric shock, crash etc.

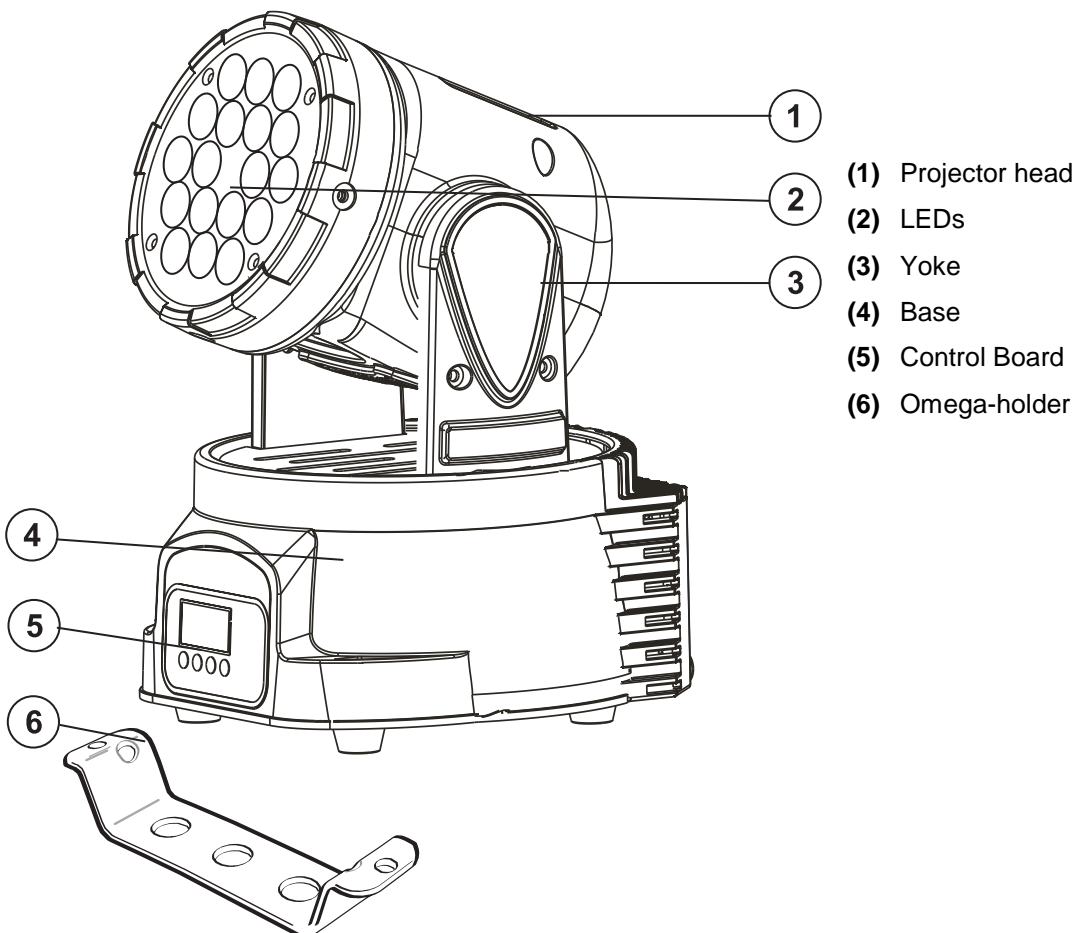
DESCRIPTION OF THE DEVICE

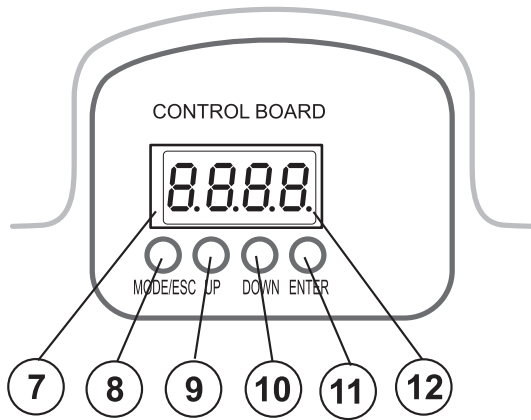
Features

Moving Head Washlight with pink 1 W LEDs

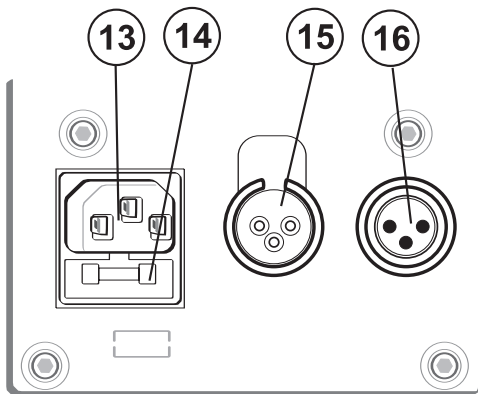
- Equipped with 18 x 1 W LED in pink, distributed in 3 segments
- Each segment can be controlled individually via DMX
- Compact lightweight
- 12 or 4 DMX channels selectable for numerous applications
- LED effect and motion macros can be called up via DMX controller
- Dimmer
- Strobe effect with adjustable speed
- Exact positioning via 16 bit PAN/TILT movement resolution
- PAN-angle switchable between 540°, 360° and 180° (in sound and auto mode)
- TILT-angle switchable between 180° and 90° (in sound and auto mode)
- DMX-controlled operation or stand-alone operation with Master/Slave function
- Sound-controlled via built-in microphone
- Fan-cooled
- Control board with 4-digit LED display and foil-keyboard for adjusting the DMX-starting address, PAN/TILT Reverse, Program, Reset
- DMX control via every standard DMX controller

Overview





- (7) Display
- (8) Mode/Esc-button
- (9) Up-button
- (10) Down-button
- (11) Enter-button
- (12) DMX indicator



- (13) Power supply
- (14) Fuseholder
- (15) DMX-In socket
- (16) DMX-Out socket

INSTALLATION

Rigging



DANGER TO LIFE!

Please consider the EN 60598-2-17 and the respective national norms during the installation! The installation must only be carried out by an authorized dealer!

The installation of the projector has to be built and constructed in a way that it can hold 10 times the weight for 1 hour without any harming deformation.

The installation must always be secured with a secondary safety attachment, e.g. an appropriate catch net. This secondary safety attachment must be constructed in a way that no part of the installation can fall down if the main attachment fails.

When rigging, derigging or servicing the fixture staying in the area below the installation place, on bridges, under high working places and other endangered areas is forbidden.

The operator has to make sure that safety-relating and machine-technical installations are approved by an expert before taking into operation for the first time and after changes before taking into operation another time.

The operator has to make sure that safety-relating and machine-technical installations are approved by an expert after every four year in the course of an acceptance test.

The operator has to make sure that safety-relating and machine-technical installations are approved by a skilled person once a year.

Procedure:

The projector should be installed outside areas where persons may walk by or be seated.

IMPORTANT! OVERHEAD RIGGING REQUIRES EXTENSIVE EXPERIENCE, including (but not limited to) calculating working load limits, installation material being used, and periodic safety inspection of all installation material and the projector. If you lack these qualifications, do not attempt the installation yourself, but instead use a professional structural rigger. Improper installation can result in bodily injury and/or damage to property.

The projector has to be installed out of the reach of people.

If the projector shall be lowered from the ceiling or high joists, professional trussing systems have to be used. The projector must never be fixed swinging freely in the room.

Caution: Projectors may cause severe injuries when crashing down! If you have doubts concerning the safety of a possible installation, do NOT install the projector!

Before rigging make sure that the installation area can hold a minimum point load of 10 times the projector's weight.



DANGER OF FIRE!

When installing the device, make sure there is no highly-inflammable material (decoration articles, etc.) within a distance of min. 0.5 m.



CAUTION!

Use a appropriate clamp to rig the fixture on the truss.
Follow the instructions mentioned at the bottom of the base.
Make sure that the device is fixed properly! Ensure that
the structure (truss) to which you are attaching the fixtures is secure.



The Moving-Head can be placed directly on the stage floor or rigged in any orientation on a truss without altering its operation characteristics (see the drawing).

The fixture's base enables to be mounted in two ways.

For overhead use (mounting height >100 cm), always install an appropriate safety bond.

You must only use safety bonds complying with DIN 56927, quick links complying with DIN 56927, shackles complying with DIN EN 1677-1 and BGV C1 carabines. The safety bonds, quick links, shackles and the carabines must be sufficiently dimensioned and used correctly in accordance with the latest industrial safety regulations (e. g. BGV C1, BGI 810-3).

Please note: for overhead rigging in public or industrial areas, a series of safety instructions have to be followed that this manual can only give in part. The operator must therefore inform himself on the current safety instructions and consider them.

The manufacturer cannot be made liable for damages caused by incorrect installations or insufficient safety precautions!

Screw the enclosed attachment eyelet into the respective hole in the bottom of the base and tighten the eyelet fully.

Pull the safety bond through the attachment eyelet and over the trussing system or a safe fixation spot. Insert the end in the quick link and tighten the safety screw.

The maximum drop distance must never exceed 20 cm.

A safety bond which already hold the strain of a crash or which is defective must not be used again.



DANGER TO LIFE!

Before taking into operation for the first time, the installation has to be approved by an expert!

Screw a clamp via a M10 screw and nut onto the Omega-holder.

Insert the screw of the Omega-holder into the respective holes on the bottom of the device. Tighten the screws fully.

DMX-512 connection / connection between fixtures



The wires must not come into contact with each other, otherwise the fixtures will not work at all, or will not work properly.



Please note, the starting address depends upon which controller is being used.

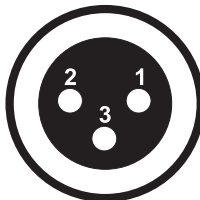


Only use a DMX-cable and 3-pin XLR-plugs and connectors in order to connect the controller with the fixture or one fixture with another.

Occupation of the XLR-connection:

DMX-output

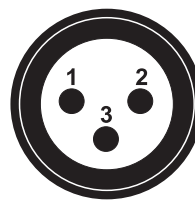
XLR mounting-socket:



- 1: Ground
- 2: Signal (-)
- 3: Signal (+)

DMX-input

XLR mounting-plug:



- 1: Ground
- 2: Signal (-)
- 3: Signal (+)

If you are using controllers with this occupation, you can connect the DMX-output of the controller directly with the DMX-input of the first fixture in the DMX-chain. If you wish to connect DMX-controllers with other XLR-outputs, you need to use adapter-cables.

Building a serial DMX-chain:


Connect the DMX-output of the first fixture in the DMX-chain with the DMX-input of the next fixture. Always connect one output with the input of the next fixture until all fixtures are connected.

Caution: At the last fixture, the DMX-cable has to be terminated. Plug the terminator with a 120 Ω resistor between Signal (-) and Signal (+) in the DMX-output of the last fixture.

Connection with the mains

Connect the device to the mains with the enclosed power supply cable.

The occupation of the connection-cables is as follows:

Cable	Pin	International
Brown	Live	L
Blue	Neutral	N
Yellow/Green	Earth	

The earth has to be connected!

If the device will be directly connected with the local power supply network, a disconnection switch with a minimum opening of 3 mm at every pole has to be included in the permanent electrical installation.

The device must only be connected with an electric installation carried out in compliance with the IEC-standards. The electric installation must be equipped with a Residual Current Device (RCD) with a maximum fault current of 30 mA.

Lighting effects must not be connected to dimming-packs.

OPERATION

After you connected the effect to the mains, the LED TMH-PK starts running. During the Reset, the motors are trimmed and the device is ready for use afterwards.

Stand Alone operation

In the Stand Alone mode, the LED TMH-PK can be used without controller.

Disconnect the LED TMH-PK from the controller and call the internal program. Please refer to the instructions under Control Board.

Master/Slave-operation

The master/slave-operation enables that several devices can be synchronized and controlled by one master-device.

On the rear panel of the LED TMH-PK you can find an XLR-jack (DMX Out) and an XLR-plug (DMX In), which can be used for connecting several devices.

Choose the device which is to control the effects. This device then works as master device and controls all other slave devices, which are to be connected to the master device via a DMX cable. Connect the DMX OUT jack with the DMX IN plug of the next device.

Set the desired master-mode for the master-device and the slave-mode for all slave-devices. Please refer to the instructions under Control Board.

DMX-controlled operation

You can control the projectors individually via your DMX-controller.

Every DMX-channel has a different occupation with different features. The individual channels and their features are listed under DMX-protocol.

Addressing

The Control Board allows you to assign the DMX starting address, which is defined as the first channel from which the LED TMH-PK will respond to the controller.

Please, be sure that you don't have any overlapping channels in order to control each LED TMH-PK correctly and independently from any other fixture on the DMX-chain.

If several LED TMH-PK are addressed similarly, they will work synchronically.

Press the Up/Down-buttons for setting the desired starting address. Now you can start operating the LED TMH-PK via your lighting controller.

Note:

The modes of DMX 512 data are shown via the display:



After switching on, the device will automatically detect whether DMX 512 data is received or not. If the data is received, the the display will show " **d001.**" with the actually set address. If there is no data received at the DMX-input, the display will show " **d001**" with the actually set address.

This situation can occur if:

- the 3 PIN XLR plug (cable with DMX signal from controller) is not connected with the input of the device.
- the controller is switched off or defective, if the cable or connector is defective or the signal wires are swap in the input connector.

Note:

It's necessary to insert the XLR termination plug (with 120 Ohm) in the last device in the link in order to ensure proper transmission on the DMX data link.

DMX-protocol

4 DMX channel mode

Control-channel 1- Horizontal movement (PAN)

Push slider up in order to move the head horizontally (PAN).

Gradual head adjustment from one end of the slider to the other (0-255, 128-center).

The head can be stopped at any position you wish.

Control-channel 2 - Vertical movement (TILT)

Push slider up in order to move the head vertically (TILT).

Gradual head adjustment from one end of the slider to the other (0-255, 128-center).

The head can be stopped at any position you wish.

Control-channel 3 - Pink

Decimal	Hexad.	Percentage	S/F	Feature
0 255	00 FF	0% 100%	S	Pink (0=off, 255=100% pink)

Control-channel 4 - Switching the LEDs, Strobe, Reset

Decimal	Hexad.	Percentage	S/F	Feature
0 20	00 14	0% 8%	S	Neutral
21 30	15 1E	8% 12%	S	Reset
31 200	1F C8	12% 78%	F	Strobe-effect with increasing speed
201 250	C9 FA	79% 98%	F	Random strobe-effect with increasing speed
251 255	FB FF	98% 100%	S	Open

12 DMX channel mode

Control-channel 1 - Horizontal movement (PAN)

Push slider up in order to move the head horizontally (PAN).

Gradual head adjustment from one end of the slider to the other (0-255, 128-center).

The head can be stopped at any position you wish.

Control-channel 2 - Vertical movement (TILT)

Push slider up in order to move the head vertically (TILT).

Gradual head adjustment from one end of the slider to the other (0-255, 128-center).

The head can be stopped at any position you wish.

Control-channel 3 - PAN/TILT-speed

Decimal	Hexad.	Percentage	S/F	Feature
0 255	00 FF	0% 100%	F	Decreasing speed

Control-channel 4 - Pink (segment 1)

Decimal	Hexad.	Percentage	S/F	Feature
0 255	00 FF	0% 100%	S	Pink (0=off, 255=100% pink)

Control-channel 5 - Pink (segment 2)

Decimal	Hexad.	Percentage	S/F	Feature
0 255	00 FF	0% 100%	S	Pink (0=off, 255=100% pink)

Control-channel 6 - Pink (segment 3)

Decimal	Hexad.	Percentage	S/F	Feature
0 255	00 FF	0% 100%	S	Pink (0=off, 255=100% pink)

Control-channel 7 - LED effect macros

Decimal	Hexad.	Percentage	S/F	Feature
0 15	00 0F	0% 6%	S	No function
16 31	10 1F	6% 12%	S	Macro 1
32 47	20 2F	13% 18%	S	Macro 2
48 63	30 3F	19% 25%	S	Macro 3
64 79	40 4F	25% 31%	S	Macro 4
80 95	50 5F	31% 37%	S	Macro 5
96 111	60 6F	38% 44%	S	Macro 6
112 127	70 7F	44% 50%	S	Macro 7
128 143	80 8F	50% 56%	S	Macro 8
144 159	90 9F	56% 62%	S	Macro 9
160 175	A0 AF	63% 69%	S	Macro 10
176 191	B0 BF	69% 75%	S	Macro 11
192 207	C0 CF	75% 81%	S	Macro 12
208 223	D0 DF	82% 87%	S	Macro 13
224 255	E0 FF	88% 100%	S	Change Macro 1 - Macro 13

Control-channel 8 - Motion macros

Decimal	Hexad.	Percentage	S/F	Feature
07	0007	0%3%	S	No function
823	0817	3%9%	S	Motion macro 1
2439	1827	9%15%	S	Motion macro 2
4055	2837	16%22%	S	Motion macro 3
5671	3847	22%28%	S	Motion macro 4
7287	4857	28%34%	S	Motion macro 5
88103	5867	35%40%	S	Motion macro 6
104119	6877	41%47%	S	Motion macro 7
120135	7887	47%53%	S	Motion macro 8
136151	8897	53%59%	S	Sound-controlled Motion macro 1
152167	98A7	60%65%	S	Sound-controlled Motion macro 2
168183	A8B7	66%72%	S	Sound-controlled Motion macro 3
184199	B8C7	72%78%	S	Sound-controlled Motion macro 4
200215	C8D7	78%84%	S	Sound-controlled Motion macro 5
216231	D8E7	85%91%	S	Sound-controlled Motion macro 6
232247	E8F7	91%97%	S	Sound-controlled Motion macro 7
248255	F8FF	97%100%	S	Sound-controlled Motion macro 8

Control-channel 9 - Switching the LEDs, Strobe, Reset

Decimal	Hexad.	Percentage	S/F	Feature
020	0014	0%8%	S	Neutral
2130	151E	8%12%	S	Reset
31200	1FC8	12%78%	F	Strobe-effect with increasing speed
201250	C9FA	79%98%	F	Random strobe-effect with increasing speed
251255	FBFF	98%100%	S	Open

Control-channel 10 - Dimmer intensity

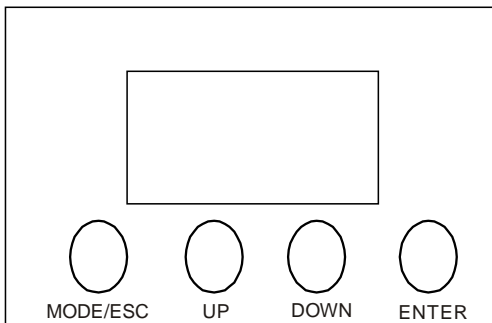
Decimal	Hexad.	Percentage	S/F	Feature
0255	00FF	0%100%	F	Gradual adjustment of the dimmer intensity from 0 to 100 %

Control-channel 11 - PAN-movement with 16 Bit-resolution

Control-channel 12 - TILT-movement with 16 Bit-resolution

Control Board

The Control Board offers several features: you can simply set the starting address, run the pre-programmed program or make a reset.



The main menu is accessed by pressing the Mode/Esc-button. Browse through the submenu by pressing Up or Down. Press the Enter-button in order to select the desired menu. You can change the selection by pressing Up or Down. Confirm every selection by pressing the Enter-button. You can leave every mode by pressing the Mode/Esc-button. The functions provided are described in the following sections.

Stand-Alone Mode (Auto Mode):

This mode allows a single unit to run to a factory installed program in one of two speeds.

- 1) To set the fixture to auto mode Fast, select **NAFA**. Once confirmed the display reads **FAST**
- 2) To set the fixture to auto mode Slow, select **NASL**. Once confirmed the display reads **SLoU**

Master/Slave Mode (Master Sound):

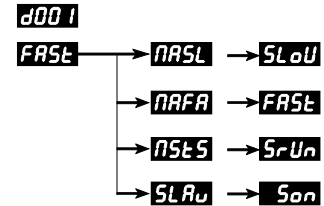
- 1) Choose a unit to function as the Master. Select **MAFA/MASL** or **MStS** (see below for readout) depending upon which master mode you require. The master unit must be the first unit in line. Finally, chain the units together using a DMX cable.

Master Auto **NAFA** or **NASL**

Master Sound **MStS** becomes **SrUn** when confirmed

- 2) With this function, you can define the device as slave. Select the slave function by using the Up/Down-buttons to reach **SLAv** in the Master/Auto menu on the slave units, and they will react in the same way as the Master.

Slave **SLAv** becomes **SoN** when confirmed



DMX Mode

This mode allows the unit to be controlled by any universal DMX controller.

- 1) The default mode for the fixture is DMX, which appears as **d001** on the LED readout.

PAN Reverse:

- 1) Press the Mode-button until the display shows **PAn** or **rPAn**.
- 2) Use the Up/Down-buttons to set to the desired inversion, press enter to confirm.

TILT Reverse:

- 1) Press the Mode-button until the display shows **t iL** or **r t iL**.
- 2) Use the Up/Down-buttons to set to the desired inversion, press enter to confirm.

Reverse display:

- 1) Press the Mode-button until the display shows **d iS** or **r d iS**.
- 2) Use the Up/Down-buttons to set to the desired inversion, press enter to confirm.

Set DMX channel mode:

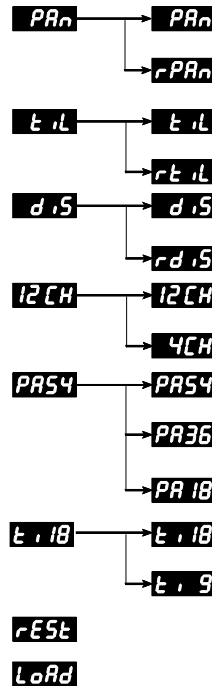
- 1) Press the Mode-button until the display shows **12CH** or **4CH**.
- 2) Use the Up/Down-buttons to set to the desired inversion, press enter to confirm.

Set PAN angle (available in sound and auto mode):

- 1) Press the Mode-button until the display shows **PAS4** or **PA36** or **PA 18**.
- 2) Use the Up/Down-buttons to set to the desired inversion, press enter to confirm.

Set TILT angle (available in sound and auto mode):

- 1) Press the Mode-button until the display shows **t i 18** or **t i 9**.
- 2) Use the Up/Down-buttons to set to the desired inversion, press enter to confirm.



Service Functions

Reset:

- 1) Press the Mode-button until the display shows **rEST**.
- 2) Press enter to confirm your selection.

Restore factory settings:

- 1) Press the Mode-button until the display shows **LoAd**.
- 2) Press enter to confirm your selection.

CLEANING AND MAINTENANCE

The operator has to make sure that safety-relating and machine-technical installations are inspected by an expert after every four years in the course of an acceptance test.

The operator has to make sure that safety-relating and machine-technical installations are inspected by a skilled person once a year.

The following points have to be considered during the inspection:

- 1) All screws used for installing the devices or parts of the device have to be tightly connected and must not be corroded.
- 2) There must not be any deformations on housings, fixations and installation spots (ceiling, suspension, trussing).
- 3) The electric power supply cables must not show any damages, material fatigue (e.g. porous cables) or sediments. Further instructions depending on the installation spot and usage have to be adhered by a skilled installer and any safety problems have to be removed.



DANGER TO LIFE!

Disconnect from mains before starting maintenance operation!

We recommend a frequent cleaning of the device. Please use a moist, lint-free cloth. Never use alcohol or solvents!



CAUTION!

The lens has to be replaced when it is obviously damaged, so that its function is impaired, e. g. due to cracks or deep scratches!

The objective lens will require weekly cleaning as smoke-fluid tends to building up residues, reducing the light-output very quickly. The venting slots should be cleaned monthly.

The interior of the device should be cleaned at least annually using a vacuum-cleaner or an air-jet.

There are no serviceable parts inside the device except for the fuse. Maintenance and service operations are only to be carried out by authorized dealers.

Replacing the fuse

If the fine-wire fuse of the device fuses, only replace the fuse by a fuse of same type and rating.

Before replacing the fuse, unplug mains lead.

Procedure:

Step 1: Open the fuseholder on the rearpanel with a fitting screwdriver.

Step 2: Remove the old fuse from the fuseholder.

Step 3: Install the new fuse in the fuseholder.

Step 4: Replace the fuseholder in the housing.

Should you need any spare parts, please use genuine parts.

If the power supply cable of this device becomes damaged, it has to be replaced by a special power supply cable available at your dealer.

Should you have further questions, please contact your dealer.

TECHNICAL SPECIFICATIONS

Power supply:	230 V AC, 50 Hz ~
Power consumption:	45 W/90 VA
DMX control channels:	4/12
DMX512 connection:	3-pin XLR
Sound-control:	via built-in microphone
Number of LEDs:	18
LED type:	1 W LED, pink
Beam angle:	12°
Maximum PAN-movement:	540°
Maximum TILT-movement:	180°
Dimensions (LxWxH):	175 x 175 x 245 mm
Weight:	3 kg
Maximum ambient temperature T_a :	45°C
Maximum housing temperature T_c (steady state):	60°C
Min. distance from flammable surfaces:	0.5 m
Min. distance to lighted object:	0.1 m
Fuse:	T 2 A, 250 V

Please note: Every information is subject to change without prior notice. 20.02.2012 ©

eurolite[®] GERMANY