

eurolite® LED TMH-51

Hypno Moving-Head Beam

Bedienungsanleitung
User manual



eurolite®

LED TMH-51 Hypno Moving-Head Beam

LED-Moving-Head-Beam mit LED-Hypno-Ring in 4 Segmenten
LED Moving Head Beam with LED hypno ring in 4 segments



DMX

RGBW

RGB

MASTER
SLAVE



STAND
ALONE

STROBE

FLICKER FREE

No. 51785897

www.eurolite.de

Inhaltsverzeichnis

Table of contents

Deutsch

EINFÜHRUNG	3
Produktmerkmale	4
SICHERHEITSHINWEISE	5
GERÄTEBESCHREIBUNG	7
INSTALLATION	8
Projektormontage	8
ANSCHLÜSSE	9
Anschluss an den DMX512-Controller / Verbindung Gerät – Gerät	9
DMX512-Ansteuerung	9
Master/Slave-Betrieb	10
Anschluss ans Netz	10
BEDIENUNG	10
Standalone-Betrieb	10
Control Board	11
DMX-gesteuerter Betrieb	12
Adressierung des Gerätes	12
DMX-Protokoll	13
REINIGUNG UND WARTUNG	17
Sicherungswechsel	17
UMWELTSCHUTZ	17
TECHNISCHE DATEN	18
Zubehör:	18

English

INTRODUCTION	20
Product features	21
SAFETY INSTRUCTIONS	22
DESCRIPTION OF THE DEVICE	24
INSTALLATION	25
Rigging	25
CONNECTIONS	26
DMX512 connection / connection between fixtures	26
DMX512 control	26
Master/Slave operation	27
Connection to the mains	27
OPERATION	27
Stand-alone operation	27
Control Board	28
DMX-controlled operation	28
Addressing	29
DMX-protocol	30
CLEANING AND MAINTENANCE	33
Replacing the fuse	33
PROTECTING THE ENVIRONMENT	33
TECHNICAL SPECIFICATIONS	34
Accessories:	34

Diese Bedienungsanleitung gilt für die Artikelnummer: / This user manual is valid for the article number:

51785897

Das neueste Update dieser Bedienungsanleitung finden Sie im Internet unter:

You can find the latest update of this user manual in the Internet under:

www.eurolite.de

BEDIENUNGSANLEITUNG

eurolite®

LED TMH-51 Hypno Moving-Head Beam



GEFAHR! Elektrischer Schlag durch Kurzschluss

Seien Sie besonders vorsichtig beim Umgang mit gefährlicher Netzspannung. Bei dieser Spannung können Sie einen lebensgefährlichen elektrischen Schlag erhalten. Öffnen Sie das Gerät niemals und schützen Sie es vor Feuchtigkeit und Nässe.



Lesen Sie vor der Verwendung des Geräts diese Bedienungsanleitung. Sie erhalten dadurch wichtige Hinweise für den korrekten Betrieb.

Alle Personen, die mit der Aufstellung, Inbetriebnahme, Bedienung, Wartung und Instandhaltung dieses Gerätes zu tun haben, müssen

- entsprechend qualifiziert sein
- diese Bedienungsanleitung genau beachten
- die Bedienungsanleitung als Teil des Produkts betrachten
- die Bedienungsanleitung während der Lebensdauer des Produkts behalten
- die Bedienungsanleitung an jeden nachfolgenden Besitzer oder Benutzer des Produkts weitergeben
- sich die letzte Version der Anleitung im Internet herunterladen

EINFÜHRUNG

Wir freuen uns, dass Sie sich für eines unserer Produkte entschieden haben. Wenn Sie nachfolgende Hinweise beachten, sind wir sicher, dass Sie lange Zeit Freude an Ihrem Kauf haben werden.

Produktmerkmale

LED-Moving-Head-Beam mit LED-Hypno-Ring in 4 Segmenten

- Beam-Effekt mit 40-W-COB-LED in RGBW-Farben und LED-Hypno-Ring mit insgesamt 12 RGB-SMD-LEDs
- Stufenlose RGBW-Farbmischung, Farbvoreinstellungen und Farbwechsel
- Interne Programme
- LED-Hypno-Ring mit stufenloser RGB-Farbmischung - jede Farbe und jedes Segment kann einzeln angesteuert werden
- Kompaktes Leichtgewicht
- 16, 21 oder 23 DMX-Kanäle wählbar
- Flickerfreie Projektion
- Masterdimmer
- Strobe-Effekt mit 0-20 Blitzen pro Sekunde und mit variabler Geschwindigkeit
- Positionierung innerhalb 510° PAN und 210° TILT
- Exakte Positionierung durch 16-Bit-Auflösung der PAN/TILT-Bewegung
- DMX-gesteuerter Betrieb oder Standalone-Betrieb mit Master-/Slave-Funktion möglich
- Musiksteuerung über eingebautes Mikrofon; Empfindlichkeit einstellbar
- Adressierung und Einstellung über Steuereinheit mit 4-stelliger LED-Anzeige
- Schaltnetzteiltechnologie für Netzspannung zwischen 100 und 240 Volt
- Anschlussfertig über Kaltgerätenetzleitung mit Schutzkontaktstecker
- DMX512-Steuerung über jeden handelsüblichen DMX-Controller möglich

SICHERHEITSHINWEISE

**WARNUNG!**

Lesen Sie aufmerksam die Sicherheitshinweise und benutzen Sie das Produkt nur wie in dieser Anleitung beschrieben, damit es nicht versehentlich zu Verletzungen oder Schäden kommt.

Verwendungszweck

- Bei diesem Gerät handelt es sich um einen kopfbewegten LED-Effektstrahler, mit dem sich dekorative Lichteffekte erzeugen lassen. Das Gerät ist für professionelle Anwendungen im Bereich der Veranstaltungstechnik vorgesehen (z. B. auf Bühnen). Es ist nicht für die Raumbeleuchtung in Haushalten geeignet.
- Verwenden Sie das Produkt ausschließlich gemäß den hier gegebenen Vorgaben. Bei Schäden, die durch Nichtbeachten dieser Anleitung verursacht werden, erlischt der Gewährleistungsanspruch. Für Folgeschäden wird keine Haftung übernommen.
- Bei Sach- oder Personenschäden, die durch unsachgemäße Handhabung oder Nichtbeachten der Sicherheitshinweise verursacht werden, übernehmen wir keine Haftung und es erlischt jeder Gewährleistungsanspruch.
- Aus Sicherheitsgründen ist das eigenmächtige Umbauen oder Verändern des Geräts nicht gestattet und hat den Verfall der Gewährleistung zur Folge.


Gefahr durch Elektrizität

- Das Gerät ist nur zur Verwendung im Innenbereich geeignet. Benutzen Sie es nicht im Freien. Setzen Sie es niemals Regen oder Feuchtigkeit aus. Bewahren Sie es nicht in feuchten Räumen auf.
- Um Stromschläge zu vermeiden, niemals irgendeinen Teil des Produkts öffnen. Im Geräteinneren befinden sich keine vom Benutzer zu wartende Teile.
- Schließen Sie das Gerät nur an eine vorschriftsmäßig installierte Steckdose an, deren Spannung und Frequenz mit dem Typenschild des Geräts genau übereinstimmt und die über einen Fehlerstromschutzschalter (FI) abgesichert ist. Wenn der Netzstecker mit einem Schutzkontakt ausgestattet ist, muss er an eine Steckdose mit Schutzleiter angeschlossen werden. Deaktivieren Sie niemals den Schutzleiter eines Netzkabels. Nichtbeachtung kann zu Schäden am Gerät und zu Verletzungen des Benutzers führen.
- Die Steckdose muss gut zugänglich sein, damit Sie im Bedarfsfall den Netzstecker schnell ziehen können.
- Fassen Sie den Netzstecker niemals mit nassen Händen an, da die Gefahr eines Stromschlags besteht.
- Das Netzkabel darf nicht geknickt oder gequetscht werden. Halten Sie es von heißen Oberflächen und scharfen Kanten fern.
- Ziehen Sie den Netzstecker nie am Kabel aus der Steckdose, fassen Sie immer am Stecker an.
- Trennen Sie das Gerät vom Stromnetz bei längerem Nichtgebrauch, bevor Sie es reinigen und wenn Gewitter auftreten.
- Setzen Sie das Gerät keinen hohen Temperaturen, direktem Sonnenlicht, Tropf- oder Spritzwasser, starken Vibrationen sowie hohen mechanischen Beanspruchungen aus.
- Stellen Sie keine mit Flüssigkeit gefüllten Gegenstände sowie offene Brandquellen wie brennende Kerzen auf oder direkt neben dem Gerät ab.
- Sorgen Sie dafür, dass keine Gegenstände in das Gerät fallen können, insbesondere Metallteile.
- Lassen Sie Reparaturen am Gerät oder am Netzkabel nur von qualifiziertem Fachpersonal durchführen. Reparaturen müssen durchgeführt werden, wenn sichtbare Schäden am Gerät oder am Netzkabel vorhanden sind, Flüssigkeiten oder Objekte in das Gerät gelangt sind, das Gerät Regen ausgesetzt war, das Gerät heruntergefallen ist oder wenn Funktionsstörungen auftreten.
- Die Reinigung beschränkt sich auf die Oberfläche. Dabei darf keine Feuchtigkeit in Anschlussräume oder an Netzspannung führende Teile gelangen. Wischen Sie das Produkt nur mit einem fusselfreien, angefeuchteten Tuch ab. Niemals Lösungsmittel oder scharfe Reinigungsmittel verwenden.

Gefahr für Kinder und Personen mit eingeschränkter Fähigkeit

- Das Gerät ist kein Spielzeug. Halten Sie es vor Kindern und Haustieren fern. Lassen Sie Verpackungsmaterial nicht achtlos liegen. Betreiben Sie das Gerät nicht unbeaufsichtigt.
- Das Gerät darf nur von Personen benutzt werden, die über ausreichende physische, sensorische und geistige Fähigkeiten sowie über entsprechendes Wissen und Erfahrung verfügen. Andere Personen dürfen das Gerät nur benutzen, wenn sie von einer für ihre Sicherheit zuständigen Person beaufsichtigt oder angeleitet werden.

Warnung vor Verbrennung und Brand

- Der zulässige Umgebungstemperaturbereich (T_a) beträgt -5 bis $+45$ °C. Verwenden Sie das Gerät niemals außerhalb dieses Temperaturbereichs.
- Die Gehäusetemperatur (T_c) kann im Betrieb bis zu 65 °C betragen. Vermeiden Sie den Kontakt mit Personen oder Gegenständen.
- Der Mindestabstand zur beleuchteten Fläche beträgt $0,1$ m. Der Wert ist am Gerät über das Bildzeichen angegeben: .
- Halten Sie das Gerät vor leicht entflammaren Materialien fern. Platzieren Sie es so, dass im Betrieb eine ausreichende Luftzirkulation gewährleistet ist. Das Gerät muss einen Mindestabstand von 50 cm zu angrenzenden Flächen haben und die Lüftungsöffnungen am Gehäuse dürfen auf keinen Fall abgedeckt werden.

Warnung vor Verletzungen

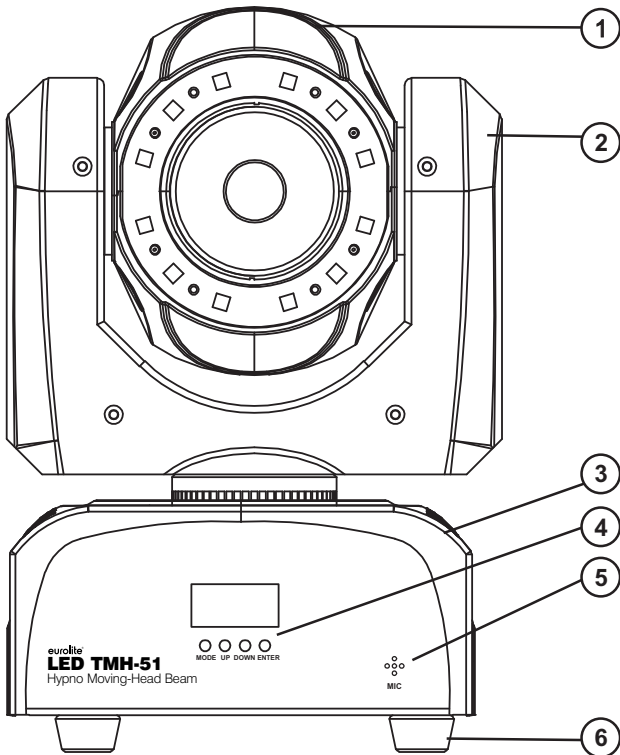
- Nicht direkt in die Lichtquelle blicken. Personen mit lichtempfindlicher Epilepsie könnten epileptische Anfälle erleiden oder bewusstlos werden.
- Stellen Sie sicher, dass das Gerät fachgerecht und sicher aufgestellt oder befestigt ist und nicht herunterfallen kann. Beachten Sie bei der Installation die gesetzlichen, nationalen Sicherheitsvorschriften insbesondere die Bestimmungen der EN 60598-2-17.
- Versuchen Sie niemals, die Installation selbst vorzunehmen, wenn Sie nicht über eine ausreichende Qualifikation verfügen, sondern beauftragen Sie einen professionellen Installateur. Unsachgemäße Installationen können zu Verletzungen und/oder zur Beschädigung von Eigentum führen.
- Der Hersteller haftet nicht für Schäden, die durch unsachgemäße Installation und unzureichende Sicherheitsvorkehrungen verursacht werden.
- Bei einer Montage über Kopf ist das Gerät immer durch eine zweite Befestigung (z. B. Fangseil oder Fangnetz) zu sichern.
- Während Montage- und Wartungsarbeiten muss der Bereich unterhalb des Geräts abgesperrt sein.
- Bei gewerblicher Nutzung sind die landesspezifischen Unfallverhütungsvorschriften des Verbandes der gewerblichen Berufsgenossenschaften für elektrische Anlagen und Betriebsmittel unbedingt zu beachten.

Vorsicht - Sachschäden

- Schließen Sie das Gerät niemals über einen Dimmer an die Netzspannung an.
- Lichteffekte sind generell nicht für den Dauerbetrieb konzipiert. Längere Betriebszeiten sollten immer durch Pausen unterbrochen werden, um die Lebensdauer des Geräts zu erhöhen.
- Vermeiden Sie es das Gerät in kurzen Intervallen ein- und auszuschalten. Dadurch reduziert sich die Lebensdauer des Geräts erheblich.
- Nehmen Sie das Gerät niemals gleich in Betrieb, nachdem es starken Temperaturschwankungen ausgesetzt wurde. Das dabei entstehende Kondenswasser kann unter Umständen das Gerät zerstören. Lassen Sie das Gerät ausgeschaltet auf Zimmertemperatur kommen. Warten Sie bis das Kondenswasser verdunstet ist.
- Benutzen Sie die Originalverpackung, um das Gerät bei Transport und Lagerung optimal vor Erschütterungen, Staub und Feuchtigkeit zu schützen.
- Wenn am Gerät ein Etikett mit Seriennummer angebracht ist, darf dieses nicht entfernt werden, da ansonsten der Gewährleistungsanspruch erlischt.
- Das Gerät darf niemals am Projektorkopf angehoben werden, da ansonsten die Mechanik beschädigt werden könnte.

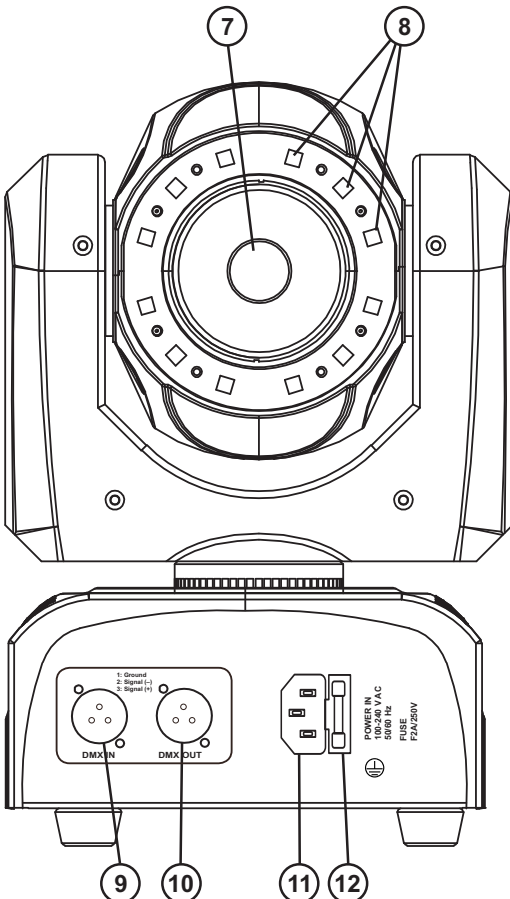
GERÄTEBESCHREIBUNG

vorne



- (1) Projektorkopf
- (2) Projektorarm
- (3) Base
- (4) Control Board mit Bedientasten
- (5) Mikrofon
- (6) GummifüÙe

hinten



- (7) 40-W-QCL-LED
- (8) SMD LEDs
- (9) DMX-Eingang
- (10) DMX-Ausgang
- (11) Netzanschluss
- (12) Sicherungshalter

INSTALLATION

Projektormontage



WARNUNG! Verletzungsgefahr durch Herabfallen

Über Kopf installierte Geräte können beim Herabstürzen erhebliche Verletzungen verursachen! Stellen Sie sicher, dass das Gerät sicher installiert ist und nicht herunterfallen kann. Die Montage darf nur durch eine Fachkraft erfolgen, die mit den Gefahren und den einschlägigen Vorschriften hierfür vertraut ist.

Das Gerät kann auf dem Boden aufgestellt oder an einer Traverse oder einer anderen geeigneten Struktur befestigt werden. Die Montage darf niemals freischwingend erfolgen.

- 1 Die tragende Struktur muss mindestens für das Zehnfache aller montierten Geräte ausgelegt sein.
- 2 Sperren Sie den Arbeitsbereich während der Montage und arbeiten Sie von einer stabilen Plattform aus.
- 3 Verwenden Sie Montagematerial, das für die Struktur geeignet ist und die Last des Geräts tragen kann. Geeignetes Montagematerial finden Sie im Abschnitt „Zubehör“. Bitte beachten Sie auch die Installationshinweise auf der Unterseite der Base. Verschrauben Sie eine Klammer über eine M10-Schraube und selbstsichernde Mutter mit den Omega-Bügeln. Führen Sie die beiden Schnellverschlüsse der Omega-Bügeln in die dafür vorgesehenen Öffnungen an der Geräteunterseite ein. Drehen Sie die Schnellverschlüsse im Uhrzeigersinn bis zum Anschlag fest.
- 4 Sichern Sie das Gerät mit einem Fangseil oder einer anderen geeigneten Einrichtung zusätzlich ab. Diese zweite Aufhängung muss auf Grundlage der aktuellsten Arbeitsschutzbestimmungen ausreichend dimensioniert und so angebracht sein, dass im Fehlerfall der Hauptaufhängung kein Teil der Installation herabfallen kann. Führen Sie das Sicherungsseil unter den Omega-Bügel hindurch und führen Sie es über die Traverse bzw. einen sicheren Befestigungspunkt. Hängen Sie die Enden in dem Schnellverschlussglied ein und ziehen Sie die Sicherungsmutter gut fest. Befestigen Sie das Sicherungsseil so, dass der Fallweg des Geräts nicht mehr als 20 cm betragen kann.
- 5 Nach der Montage muss das Gerät regelmäßig gewartet und überprüft werden, um mögliche Korrosion, Verformung und Lockerung zu vermeiden.

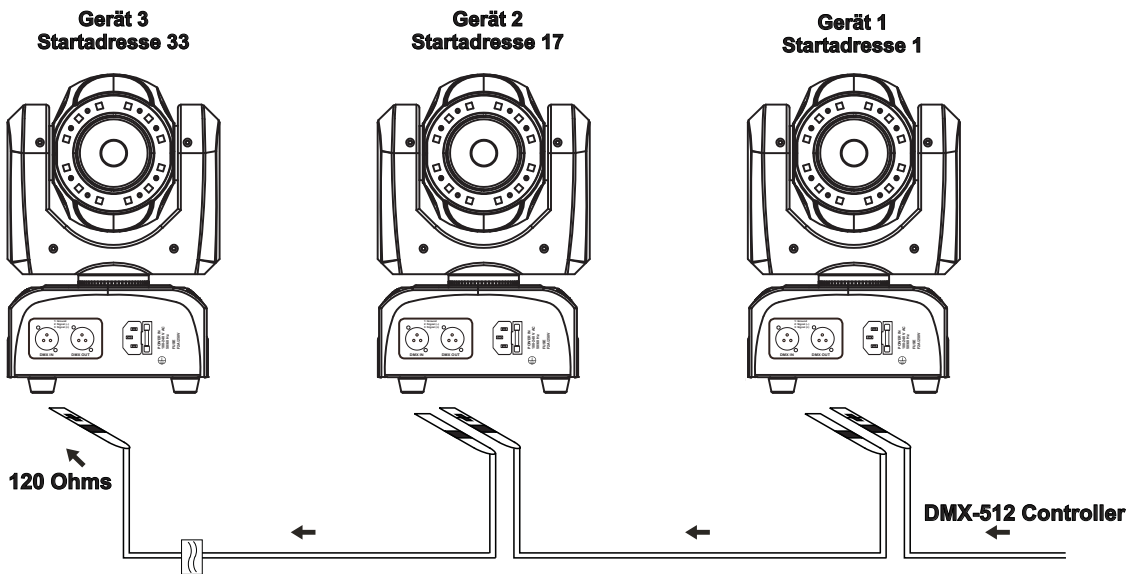


ACHTUNG!
Montieren Sie das Gerät ausschließlich über zwei geeignete Klammer.
Achten Sie darauf, dass das Gerät sicher befestigt wird.
Vergewissern Sie sich, dass die Verankerung stabil ist.



ANSCHLÜSSE

Anschluss an den DMX512-Controller / Verbindung Gerät – Gerät



Achten Sie darauf, dass die Adern der Datenleitung an keiner Stelle miteinander in Kontakt treten. Die Geräte werden ansonsten nicht bzw. nicht korrekt funktionieren.

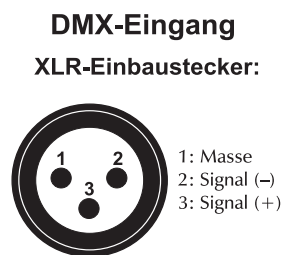
Beachten Sie, dass die Startadresse abhängig vom verwendeten Controller ist. Unbedingt die Bedienungsanleitung des verwendeten Controllers beachten.

DMX512-Ansteuerung

Für die Ansteuerung des Geräts per DMX512 ist eine Datenverbindung notwendig. Das Gerät verfügt dazu über 3-polige XLR-Anschlüsse.

- 1 Verbinden Sie den Ausgang Ihres Controllers mit dem DMX-Eingang DMX IN des Geräts über ein DMX-Kabel.
- 2 Verbinden Sie den DMX-Ausgang DMX OUT des Geräts mit dem DMX-Eingang des nächsten Geräts in der Kette. Verbinden Sie immer einen Ausgang mit dem Eingang des nächsten Geräts bis alle Geräte angeschlossen sind.
- 3 Am letzten Gerät muss die DMX-Leitung durch einen Abschlusswiderstand abgeschlossen werden. Dazu wird ein XLR-Stecker in den DMX-Ausgang am letzten Gerät gesteckt, bei dem zwischen Signal (-) und Signal (+) ein 120-Ω-Widerstand eingelötet ist.
- 4 Ab einer Kabellänge von 300 m oder nach 32 angeschlossenen DMX-Geräten sollte das Signal mit Hilfe eines DMX-Aufholverstärkers verstärkt werden, um eine fehlerfreie Datenübertragung zu gewährleisten.

Belegung der XLR-Verbindung:



Master/Slave-Betrieb

Im Master/Slave-Betrieb lassen sich mehrere Geräte synchronisieren, die dann von einem Mastergerät gesteuert werden.

An der Rückseite des Gerätes befindet sich eine XLR-Einbaubuchse und ein XLR-Einbaustecker, über die sich mehrere Geräte miteinander verbinden lassen.

Wählen Sie das Gerät aus, das zur Steuerung der Effekte dienen soll. Dieses Gerät arbeitet dann als Master-Gerät und steuert alle weiteren Slave-Geräte, die über ein DMX-Kabel mit dem Master-Gerät verbunden werden. Stecken Sie das DMX-Kabel in die OUT-Buchse und verbinden Sie es mit dem IN-Stecker des nächsten Gerätes.

Um den Master/Slave Modus einzustellen, drücken Sie die MODE Taste und wählen Sie **SInd**.

Stellen Sie beim Master-Gerät den **MASTER** Modus ein. Sie können nun das gewünschte interne Programm oder die Musiksteuerung einstellen.

Um den Slave Modus einzustellen, drücken Sie die MODE Taste und wählen Sie **SLAVE 1** oder **SLAVE 2**. Die so eingestellten Geräte lassen sich von einem Mastergerät nun steuern.

Siehe weitere Hinweise unter **Control Board**.

Anschluss ans Netz

Das Gerät verfügt über ein Schaltnetzteil, das eine Netzspannung zwischen 100 und 240 Volt erlaubt.

- 1 Schließen Sie das beiliegende Netzkabel an und stecken Sie den Netzstecker in eine geerdete Schutzkontaktsteckdose ein. Damit ist das Gerät eingeschaltet.
- 2 Zum Ausschalten ziehen Sie den Netzstecker aus der Steckdose.
- 3 Schließen Sie das Gerät nicht über einen Dimmer an die Netzspannung an. Für besseren Bedienkomfort verwenden Sie eine schaltbare Steckdose.

BEDIENUNG

Wenn Sie das Gerät an die Spannungsversorgung angeschlossen haben, nimmt der LED TMH-51 Hypno Moving-Head Beam den Betrieb auf. Während des Reset justieren sich die Motoren aus und das Gerät ist danach betriebsbereit.

Das Display leuchtet auf und Sie können die gewünschten Einstellungen mit den Tasten MODE, ENTER, UP und DOWN auswählen.

Das Gerät hat zwei Betriebsarten. Es kann entweder im Standalone-Betrieb über das Control Board oder im DMX-gesteuerten Modus über einen handelsüblichen DMX-Controller betrieben werden.

Standalone-Betrieb

Der LED TMH-51 Hypno Moving-Head Beam lässt sich im Standalone-Betrieb ohne Controller einsetzen. Trennen Sie dazu den LED TMH-51 Hypno Moving-Head Beam vom Controller und rufen Sie die vorprogrammierten Programme, wie im Kapitel **Control Board** beschrieben, auf.

Control Board

Das Control Board bietet mehrere Möglichkeiten: so lassen sich z. B. die DMX-Startadresse eingeben oder das vorprogrammierte Programm abspielen.

Drücken Sie die MODE-Taste, so dass sich das Display einschaltet. Durch Drücken der UP/DOWN-Tasten können Sie sich im Hauptmenü bewegen. Zur Auswahl des gewünschten Menüpunktes drücken Sie die ENTER-Taste. Durch Drücken der UP/DOWN-Tasten können Sie die Auswahl verändern. Bestätigen Sie jede Änderung durch Drücken der ENTER-Taste. Der jeweilige Modus kann durch die MODE-Taste verlassen werden. Die jeweiligen Funktionen werden im Folgenden beschrieben.

Menu	Untermenü	Funktion
Addr	001-512	Einstellen der DMX-Startadresse
Chnd	16Ch	Auswählen des DMX-Kanal-Modus
	21Ch	
	23Ch	
Slnd	Mast	Master-Einstellung
	SL1	Slave-Einstellung
	SL2	
	d512	Wenn kein DMX anliegt, keine Funktion: Blackout
Shnd	Sh1	Interne Programme
	Sh2	
	Sh3	
	Sh4	
Auto		Auto Modus
	Auto1	
	Auto2	
	Auto3	
	Auto4	
	SP0 – SP9 Geschwindigkeit (zunehmend)	
Soun	On/Off	Musikgesteuerter Modus
Sens	000~100	Mikrofonempfindlichkeit (zunehmend)
Led	on	LED-Schaltung
	off	
disp	on	Display-Umkehrung um 180°
	off	
Pan	Yes	PAN/TILT-Umkehr
	No	
Tilt	Yes	
	No	
Test		Funktionstest
Temp		Temperaturangabe
hour		Betriebsstunden Gerät
Ver		Software Version
rset		Reset Alle

DMX-gesteuerter Betrieb

Über Ihren DMX-Controller können Sie die einzelnen Geräte individuell ansteuern.

Das Gerät verfügt über drei verschiedene DMX-Kanal-Modi.

Dabei hat jeder DMX-Kanal eine andere Belegung mit verschiedenen Eigenschaften. Die einzelnen DMX-Kanäle und ihre Eigenschaften sind unter DMX-Protokoll aufgeführt.

Adressierung des Gerätes

Über das Control Board können Sie die DMX-Startadresse definieren. Die Startadresse ist der erste Kanal, auf den der Projektor auf Signale vom Controller reagiert.

Wenn Sie die Startadresse, im 21 Kanal-Modus, z. B. auf 50 definieren, belegt das Gerät die Steuerkanäle 50 bis 70.

Um die Startadresse einzustellen drücken Sie die MODE-Taste bis das Display „**Addr**“ anzeigt. Drücken Sie die ENTER-Taste zur Bestätigung.

Sie können nun die gewünschte Adresse über die UP- oder DOWN-Taste auswählen. Drücken Sie nochmal die ENTER-Taste zur Bestätigung.

Nun können Sie den LED TMH-51 Hypno Moving-Head Beam über Ihren Controller ansteuern.

Um den gewünschten DMX Kanal Modus (16CH / 21CH / 23CH) einzustellen drücken Sie die MODE-Taste bis das Display „**Chnd**“ anzeigt. Drücken Sie die ENTER-Taste zur Bestätigung.

Wählen Sie den gewünschte DMX Kanal Modus über die UP- oder DOWN-Taste und drücken Sie die ENTER-Taste zur Bestätigung.

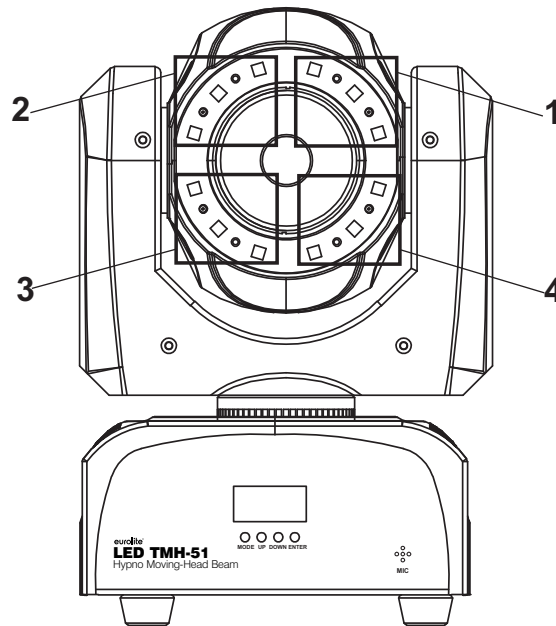
Drücken Sie die MODE-Taste um wieder zum Hauptmenü zu gelangen.

Bitte vergewissern Sie sich, dass sich die Steuerkanäle nicht mit anderen Geräten überlappen, damit der LED TMH-51 Hypno Moving-Head korrekt und unabhängig von anderen Geräten in der DMX-Kette funktioniert.

Werden mehrere Geräte auf eine Adresse definiert, arbeiten sie synchron.

Die einzelnen DMX-Kanäle und ihre Eigenschaften sind unter DMX-Protokoll aufgeführt.

Die SMD-LED-Segmente des Gerätes sind in folgender Reihenfolge angeordnet (siehe Grafik) und können mit dem folgenden DMX-Protokoll individuell gesteuert werden.



Bitte beachten Sie:

Schalten Sie das Gerät ein. Das Gerät prüft, ob DMX-512 Daten empfangen werden oder nicht. Wenn Daten empfangen werden, blinkt ein Punkt auf dem Display. Werden keine Daten empfangen, blinkt kein Punkt.

Die Meldung erscheint

- wenn kein XLR-Kabel (DMX Signalkabel vom Controller) in die DMX-Eingangsbuchse des Gerätes gesteckt wurde.
- wenn der Controller ausgeschaltet oder defekt ist.
- das Kabel oder der Stecker defekt ist oder das Signalkabel nicht richtig eingesteckt ist.

DMX-Protokoll

Das Gerät verfügt über drei verschiedene DMX-Kanal-Modi. Über das Control Board können Sie den DMX-Kanal-Modus definieren.

16-Kanal Modus

Kanal	DMX Wert	Funktion
1	000 - 255	Pan 0°~ 510°
2	000 - 255	Tilt 0°~ 210°
3	000 - 255	Pan&Tilt Speed mit abnehmender Geschwindigkeit
4	000 - 255	Master Dimmer 0%~ 100%
5	000 - 008	Keine Funktion
	009 - 255	LED Strobe mit zunehmender Geschwindigkeit
6	000 - 255	ROT LED Dimmer 0%~ 100%
7	000 - 255	Grün LED Dimmer 0%~ 100%
8	000 - 255	Blau LED Dimmer 0%~ 100%
9	000 - 255	Weiß LED Dimmer 0%~ 100%
10	000 - 255	SMD Dimmer 0%~ 100%
11	000 - 008	Keine Funktion
	009 - 255	SMD Strobe mit zunehmender Geschwindigkeit
12 SMD Sektion 1	000 - 010	Keine Funktion
	011 - 044	Rot
	045 - 079	Grün
	080 - 114	Blau

	115 - 149	Rot und Grün
	150 - 184	Rot und Blau
	185 - 219	Grün und Blau
	220 - 255	RGB
13 SMD Sektion 2	000 - 010	Keine Funktion
	011 - 044	Rot
	045 - 079	Grün
	080 - 114	Blau
	115 - 149	Rot und Grün
	150 - 184	Rot und Blau
	185 - 219	Grün und Blau
	220 - 255	RGB
14 SMD Sektion 3	000 - 010	Keine Funktion
	011 - 044	Rot
	045 - 079	Grün
	080 - 114	Blau
	115 - 149	Rot und Grün
	150 - 184	Rot und Blau
	185 - 219	Grün und Blau
	220 - 255	RGB
15 SMD Sektion 4	000 - 010	Keine Funktion
	011 - 044	Rot
	045 - 079	Grün
	080 - 114	Blau
	115 - 149	Rot und Grün
	150 - 184	Rot und Blau
	185 - 219	Grün und Blau
	220 - 255	RGB
16	000-199	Keine Funktion
	200-209	Reset
	210-239	Keine Funktion
	240-255	Musikgesteuert

21-Kanal Modus

Kanal	DMX Wert	Funktion
1	000 - 255	Pan 0°~ 510°
2	000 - 255	Pan Fine
3	000 - 255	Tilt 0°~ 210°
4	000 - 255	Tilt Fine
5	000 - 255	Pan&Tilt Speed mit abnehmender Geschwindigkeit
6	000 - 255	Master Dimmer 0%~ 100%
7	000 - 008	Keine Funktion
	009 - 255	LED Strobe mit zunehmender Geschwindigkeit
8	000 - 255	ROT LED Dimmer 0%~ 100%
9	000 - 255	Grün LED Dimmer 0%~ 100%
10	000 - 255	Blau LED Dimmer 0%~ 100%
11	000 - 255	Weiß LED Dimmer 0%~ 100%
12	000 - 255	SMD Dimmer 0%~ 100%
13	000 - 008	Keine Funktion

	009 - 255	SMD Strobe mit zunehmender Geschwindigkeit
14	000 - 255	SMD ROT Dimmer 0%~ 100%
15	000 - 255	SMD Grün Dimmer 0%~ 100%
16	000 - 255	SMD Blau Dimmer 0%~ 100%
17 SMD Sektion 1	000 - 010	Keine Funktion
	011 - 044	Rot
	045 - 079	Grün
	080 - 114	Blau
	115 - 149	Rot und Grün
	150 - 184	Rot und Blau
	185 - 219	Grün und Blau
	220 - 255	RGB
18 SMD Sektion 2	000 - 010	Keine Funktion
	011 - 044	Rot
	045 - 079	Grün
	080 - 114	Blau
	115 - 149	Rot und Grün
	150 - 184	Rot und Blau
	185 - 219	Grün und Blau
	220 - 255	RGB
19 SMD Sektion 3	000 - 010	Keine Funktion
	011 - 044	Rot
	045 - 079	Grün
	080 - 114	Blau
	115 - 149	Rot und Grün
	150 - 184	Rot und Blau
	185 - 219	Grün und Blau
	220 - 255	RGB
20 SMD Sektion 4	000 - 010	Keine Funktion
	011 - 044	Rot
	045 - 079	Grün
	080 - 114	Blau
	115 - 149	Rot und Grün
	150 - 184	Rot und Blau
	185 - 219	Grün und Blau
	220 - 255	RGB
21	000-199	Keine Funktion
	200-209	Reset
	210-239	Keine Funktion
	240-255	Musikgesteuert

23-Kanal Modus

Kanal	DMX Wert	Funktion
1	000 - 255	Pan 0°~ 510°
2	000 - 255	Pan Fine
3	000 - 255	Tilt 0°~ 210°
4	000 - 255	Tilt Fine
5	000 - 255	Pan&Tilt Speed mit abnehmender Geschwindigkeit
6	000 - 255	LED Dimmer 0%~ 100%
7	000 - 255	LED Strobe mit zunehmender Geschwindigkeit

Deutsch

8	000 - 255	Rot LED Dimmer 0%~ 100%
9	000 - 255	Grün LED Dimmer 0%~ 100%
10	000 - 255	Blau LED Dimmer 0%~ 100%
11	000 - 255	Weiß LED Dimmer 0%~ 100%
12	000 - 255	SMD Sektion 1 R
13	000 - 255	SMD Sektion 1 G
14	000 - 255	SMD Sektion 1 B
15	000 - 255	SMD Sektion 2 R
16	000 - 255	SMD Sektion 2 G
17	000 - 255	SMD Sektion 2 B
18	000 - 255	SMD Sektion 3 R
19	000 - 255	SMD Sektion 3 G
20	000 - 255	SMD Sektion 3 B
21	000 - 255	SMD Sektion 4 R
22	000 - 255	SMD Sektion 4 G
23	000 - 255	SMD Sektion 4 B

REINIGUNG UND WARTUNG

Das Gerät sollte äußerlich in regelmäßigen Abständen von Verunreinigungen wie Staub usw. gereinigt werden. Insbesondere die Linse sollte sauber sein, damit das Licht mit maximaler Helligkeit abgestrahlt werden kann.

- 1 Trennen Sie das Gerät vom Netz und lassen Sie es abkühlen, bevor Sie mit der Reinigung beginnen.
- 2 Reinigen Sie die Oberflächen mit einem fusselfreien, angefeuchteten Tuch. Verwenden Sie auf keinen Fall Alkohol oder irgendwelche Lösungsmittel, da sonst die Gehäuseoberflächen beschädigt werden könnten. Vermeiden Sie unbedingt das Eindringen von Nässe oder Feuchtigkeit in das Gerät.
- 3 Das Gerät muss trocken sein, bevor Sie es wieder einschalten.

Im Geräteinneren befinden sich keine zu wartenden Teile. Öffnen Sie das Gehäuse nicht. Unternehmen Sie keine Reparaturversuche, da dies ein Sicherheitsrisiko darstellt. Wartungs- und Servicearbeiten sind ausschließlich dem autorisierten Fachhandel vorbehalten.

Sollten einmal Ersatzteile benötigt werden, verwenden Sie bitte nur Originalersatzteile. Sollten Sie noch weitere Fragen haben, wenden Sie sich bitte an Ihren Fachhändler.

Sicherungswechsel

Wenn die Feinsicherung des Geräts defekt ist, ersetzen Sie diese durch eine Sicherung gleichen Typs.

- 1 Trennen Sie das Gerät vom Netz und lassen Sie es abkühlen.
- 2 Öffnen Sie den Sicherungshalter am Netzanschluss mit einem passenden Schraubendreher.
- 3 Entfernen Sie die defekte Sicherung aus dem Sicherungshalter und setzen Sie die neue Sicherung ein.
- 4 Setzen Sie den Sicherungshalter wieder im Gehäuse ein. Danach kann das Gerät wieder mit dem Netz verbunden werden.

UMWELTSCHUTZ



Informationen zur Entsorgung

Bitte übergeben Sie das Gerät bzw. die Geräte am Ende der Nutzungsdauer zur umweltgerechten Entsorgung einem örtlichen Recyclingbetrieb. Geräte, die mit diesem Symbol gekennzeichnet sind, dürfen nicht im Hausmüll entsorgt werden. Für weitere Informationen wenden Sie sich bitte an Ihren Händler oder die zuständige örtliche Behörde. Entnehmen Sie evtl. eingelegte Batterien und entsorgen Sie diese getrennt vom Produkt.



Als Endverbraucher sind Sie durch die Batterieverordnung gesetzlich zur Rückgabe aller gebrauchten Batterien und Akkus verpflichtet. Die Entsorgung über den Hausmüll ist verboten. Verbrauchte Batterien können Sie unentgeltlich bei den Sammelstellen Ihrer Gemeinde und überall, wo Batterien verkauft werden, abgeben. Mit der Verwertung von Altgeräten und der ordnungsgemäßen Entsorgung von Batterien und Akkus leisten Sie einen wichtigen Beitrag zum Schutz unserer Umwelt.

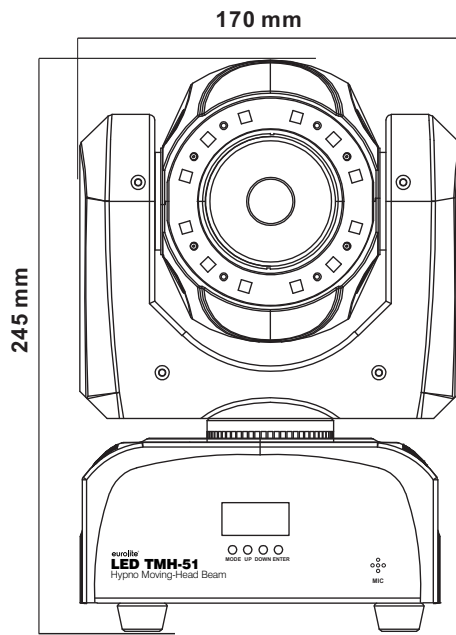
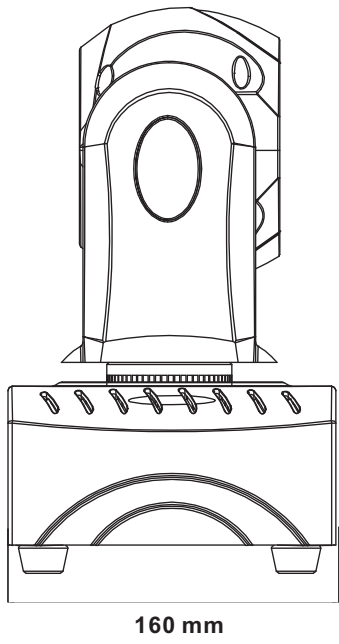
TECHNISCHE DATEN

Spannungsversorgung:	100-240 V AC, 50/60 Hz
Gesamtanschlusswert:	45 W
Schutzart:	IP20
Schutzklasse:	SK I
Stromanschluss:	Stromeinspeisung über Kaltgeräte (M) Einbauversion Stromanschlusskabel mit Schutzkontaktstecker (mitgeliefert)
Sicherung:	5 x 20 mm, F 2 A Sicherung auswechselbar
Lampenart:	LED-Lampe
LED:	12 x SMD 3in1 TCL RGB (homogene Farbmischung) 1 x COB (Chip-on-board) 40 W 4in1 QCL RGBW (homogene Farbmischung)
Max. Kippbewegung TILT:	Exakte Positionierung (16-Bit-Auflösung) 210°
Max. Schwenkbewegung PAN:	Exakte Positionierung (16-Bit-Auflösung) 510°
Blitzrate:	0 - 20 Hz
DMX-Kanäle:	16; 21; 23
DMX-Eingang:	1 x 3-pol XLR (M) Einbauversion
DMX-Ausgang:	1 x 3-pol XLR (W) Einbauversion
Kühlung:	Lüfter
Ansteuerung:	DMX; Stand-alone; Musiksteuerung über Mikrofon; Light J; LED PC-Control 512; Light Captain
Abstrahlwinkel (1/2 Peak):	8°
Gehäusefarbe:	Schwarz
Maße:	Breite: 17 cm
	Tiefe: 16 cm
	Höhe: 24,5 cm
Gewicht:	2,82 kg

Zubehör

EUROLITE TPC-10 Klammer, silber	Best.-Nr. 59006856
EUROLITE TPC-10 Klammer, schwarz	Best.-Nr. 59006858
EUROLITE Sicherungsseil UNV-5 3x600mm bis 5kg silber	Best.-Nr. 58010372
EUROLITE Sicherungsseil UNV-5S 3x600mm bis 5kg schwarz	Best.-Nr. 58010373
ROADINGER Flightcase 4x LED TMH-13/17/S30/W36	Best.-Nr. 31005185
ROADINGER Flightcase 2x TMH-6/7/8/9	Best.-Nr. 31001062
ROADINGER Flightcase 4x TMH-6/7/8/9	Best.-Nr. 31001064
ROADINGER Flightcase 6x TMH-6/7/8/9	Best.-Nr. 31001066
EUROLITE DMX Kabel XLR 3pol 3m schwarz	Best.-Nr. 3022785H
PSSO DMX Kabel XLR 3pol 3m schwarz Neutrik	Best.-Nr. 30227810
SOMMER CABLE DMX Kabel XLR 3pol 3m schwarz Hicon	Best.-Nr. 30307457
SOMMER CABLE DMX Kabel XLR 3pol 3m schwarz Neutrik	Best.-Nr. 3030746Z
EUROLITE Omega-Bügel 26	Best.-Nr. 51786539

Technische Änderungen ohne vorherige Ankündigung und Irrtum vorbehalten. © 31.05.2022



eurolite[®]

LED TMH-51 Hypno Moving-Head Beam



DANGER! Electric shock caused by short-circuit

Be careful with your operations. With a dangerous voltage you can suffer a dangerous electric shock when touching the wires. Never open the housing. Keep the device away from rain and moisture.



Please read these instructions carefully before using the product. They contain important information for the correct use of the product.

Every person involved with the installation, operation and maintenance of this device has to

- be qualified
- follow the instructions of this manual
- consider this manual to be part of the total product
- keep this manual for the entire service life of the product
- pass this manual on to every further owner or user of the product
- download the latest version of the user manual from the Internet

INTRODUCTION

Thank you for having chosen one of our products. If you follow the instructions given in this manual, we are sure that you will enjoy this device for a long period of time.

Product features

LED Moving Head Beam with LED hypno ring in 4 segments

- Beam effect with a 40 W COB LED in RGBW colors and hypno ring with altogether 12 RGB SMD LEDs
- Stepless RGBW color changing, color presets and color change
- Internal programs
- LED hypno ring with stepless RGB color mixture - each color and each segment can be controlled individually
- Compact lightweight
- 16, 21 or 23 DMX channels selectable
- Flicker-free projection
- Masterdimmer
- Strobe effect with 0-20 flashes per second and with adjustable speed
- Positioning within 510° PAN and 210° TILT
- Exact positioning via 16 bit PAN/TILT movement resolution
- DMX-controlled operation or stand-alone operation with Master/Slave function
- Sound-controlled via built-in microphone, sensitivity adjustable
- Addressing via control panel with 4-digit LED display
- Switch-mode power supply for operation between 100 and 240 volts
- Ready for connection via IEC power cord with safety plug
- DMX512 control possible via any commercial DMX controller

SAFETY INSTRUCTIONS

**WARNING!**

Please read the safety warnings carefully and only use the product as described in this manual to avoid accidental injury or damage.

Intended use

- This device is an LED moving-head lighting effect for creating decorative lighting effects. This device is designed for professional use in the field of event technology, e.g. on stage. It is not suitable for household lighting.
- Only use the device according to the instructions given herein. Damages due to failure to follow these operating instructions will void the warranty! We do not assume any liability for any resulting damage.
- We do not assume any liability for material and personal damage caused by improper use or non-compliance with the safety instructions. In such cases, the warranty will be null and void.
- Unauthorized rebuilds or modifications of the device are not permitted for reasons of safety and render the warranty invalid.

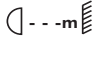
Danger due to electricity

- The device is suitable for indoor use only. Do not use it outdoors. Never expose it to rain or moisture. Do not store it in rooms exposed to moisture.
- To reduce the risk of electric shock, do not open any part of the device. There are no serviceable parts inside the device.
- Only connect the device to a properly installed mains outlet. The outlet must be protected by residual current breaker (RCD). The voltage and frequency must exactly be the same as stated on the device. If the mains cable is equipped with an earthing contact, then it must be connected to an outlet with a protective ground. Never deactivate the protective ground of a mains cable. Failure to do so could possibly injure the user.
- The mains outlet must be easily accessible so that you can unplug the device quickly if need be.
- Never touch the mains plug with wet or damp hands. There is the risk of potentially fatal electric shock.
- The mains cable must not be bent or squeezed. Keep it away from hot surfaces or sharp edges.
- Never pull the mains cable to disconnect the mains plug from the mains outlet, always seize the plug.
- Unplug the device during lightning storms, when unused for long periods of time or before cleaning.
- Do not expose the device to any high temperatures, direct sunlight, dripping or splashing water, strong vibrations or heavy mechanical stress.
- Do not place any objects filled with liquids on the device.
- Do not place any open sources of fire, such as burning candles, on or directly next to the device.
- Make sure that objects cannot fall into the device, in particular metal parts.
- Only have repairs to the device or its mains cable carried out by qualified service personnel. Repairs are required when the device or the mains cable is visibly damaged, liquid has been spilled or objects have fallen into the device; when the device has been exposed to rain or moisture, has been dropped or malfunctions occur.
- Cleaning of the device is limited to the surface. Make sure that moisture does not come into contact with any areas of the terminal connections or mains voltage control parts. Only wipe off the product with a soft lint-free and moistened cloth. Never use solvents or aggressive detergents.

Danger to children and people with restricted abilities

- This product is not a toy. Keep it out of the reach of children and pets. Do not leave packaging material lying around carelessly. Never leave this device running unattended.
- This device may be used only by persons with sufficient physical, sensorial, and intellectual abilities and having corresponding knowledge and experience. Other persons may use this device only if they are supervised or instructed by a person who is responsible for their safety.

Warning – risk of burns and fire

- The admissible ambient temperature range (T_a) is -5 to $+45^{\circ}\text{C}$. Do not operate the device outside of this temperature range.
- The housing temperature (T_c) can be up to 65°C during use. Avoid contact by persons and materials.
- Do not illuminate surfaces within 0.1 m of the device. This value is indicated on the device by the  symbol.
- Do not use the device near highly flammable materials. Always place the device at a location where sufficient air circulation is ensured. Leave 50 cm of free space around the device. Never cover the air vents of the housing.

Warning – risk of injuries

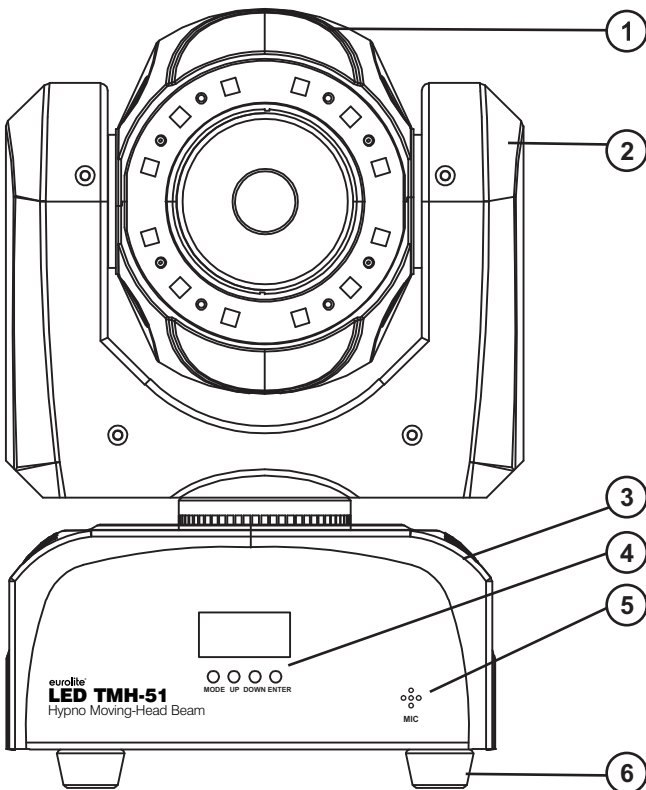
- Do not look directly at the light source. Persons with light-sensitive epilepsy may suffer from epileptic seizures or fall unconscious.
- Make sure that the product is set up or installed safely and expertly and prevented from falling down. Comply with the standards and rules that apply in your country, in particular EN 60598-2-17.
- If you lack the qualification, do not attempt the installation yourself, but instead use a professional installer. Improper installation can result in bodily injury and or damage to property.
- The manufacturer cannot be made liable for damages caused by incorrect installations or insufficient safety precautions.
- For overhead use, always secure the device with a secondary safety attachment such as a safety bond or safety net.
- Make sure that the area below the installation place is blocked when rigging, derigging or servicing the device.
- For commercial use the country-specific accident prevention regulations of the government safety organization for electrical facilities must be complied with at all times.

Caution – material damage

- This device must not be connected to the mains voltage by means of a dimmer.
- Lighting effects are not designed for permanent operation. Consistent operation breaks will ensure that the device will serve you for a long time without defects.
- Never switch the device on and off in short intervals. This will considerably reduce the service life of the device.
- If the device has been exposed to drastic temperature fluctuation, do not switch it on immediately. The resulting condensation may destroy the device. Allow the device to reach room temperature before connecting it. Wait until the condensation has evaporated.
- Please use the original packaging to protect the device against vibration, dust and moisture during transportation or storage.
- If a serial number label is affixed to the device, do not remove the label as this would make the warranty void.
- Never lift the fixture by holding it at the projector-head, as the mechanics may be damaged.

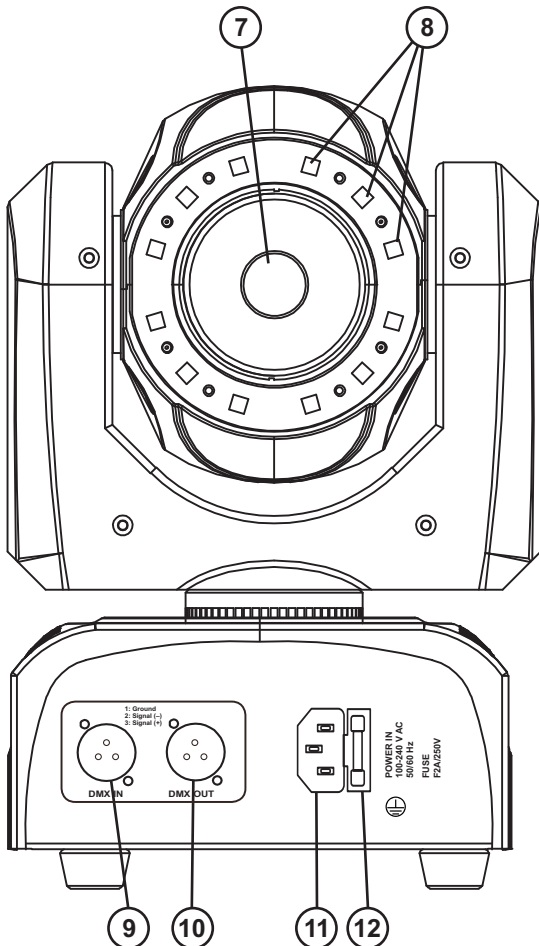
DESCRIPTION OF THE DEVICE

front



- (1) Projector head
- (2) Yoke
- (3) Base
- (4) Control Board with operating buttons
- (5) Microphone
- (6) Rubber feet

rear



- (7) 40 W QCL LED
- (8) SMD LEDs
- (9) DMX input
- (10) DMX output
- (11) Power input
- (12) Fuse holder

INSTALLATION

Rigging

**WARNING! Risk of injury caused by falling objects**

Devices in overhead installations may cause severe injuries when crashing down. Make sure that the device is installed securely and cannot fall down. The installation must be carried out by a specialist who is familiar with the hazards and the relevant regulations.

The device may be placed on the floor or fastened to a truss or similar rigging structure. The device must never be fixed swinging freely in the room.

- 1 The rigging structure must support at least 10 times the weight of all fixtures to be installed on it.
- 2 Block access below the work area and work from a stable platform when installing the device.
- 3 Use rigging hardware that is compatible with the structure and capable of bearing the weight of the device. Please refer to the "Accessories" section for a list of suitable rigging hardware and follow the instructions mentioned at the bottom of the base. Screw one coupler via a M10 screw and self-locking nut onto the Omega brackets. Insert the two quick-lock fasteners of the Omega brackets into the respective holes on the bottom of the device. Tighten the quick-lock fasteners fully clockwise.
- 4 Secure the device with a safety bond or other secondary attachment. This secondary safety attachment must be sufficiently dimensioned in accordance with the latest industrial safety regulations and constructed in a way that no part of the installation can fall down if the main attachment fails. Lead the safety bond through the Omega bracket of the device and over the trussing system etc. Insert the ends in the quick link and tighten the fixation screw. Fasten the safety bond in such a way that, in the event of a fall, the maximum drop distance of the device will not exceed 20 cm.
- 5 After installation, the device requires inspections periodically to prevent the possibility of rot, deformation and looseness.



CAUTION!
Use 2 appropriate couplers to rig the fixture on the truss.
Make sure that the device is fixed properly! Ensure that
the structure (truss) to which you are attaching the fixtures is secure.



CONNECTIONS

DMX512 connection / connection between fixtures



The wires must not come into contact with each other; otherwise the fixtures will not work at all, or will not work properly.

Please note the starting address depends upon which controller is being used.

DMX512 control

A DMX512 data link is required in order to control the device via DMX. The device provides 3-pin XLR connectors for DMX connection.

- 1 Connect the output of your DMX controller to the DMX input DMX IN of the device with a DMX cable.
- 2 Connect the DMX output DMX OUT of the device to the DMX input of the next unit in the chain. Always connect one output to the input of the next unit until all units are connected.
- 3 At the last unit, the DMX cable has to be terminated. Plug the terminator with a 120 Ω resistor between Signal (-) and Signal (+) in the DMX output of the last unit.
- 4 If the cable length exceeds 300 m or the number of DMX devices is greater than 32, it is recommended to insert a DMX level amplifier to ensure proper data transmission.

XLR connection:



Master/Slave operation

The master/slave operation enables that several devices can be synchronized and controlled by one master device.

On the rear panel of the device you can find an XLR jack and an XLR plug, which can be used for connecting several devices.

Choose the device which is to control the effects. This device then works as master device and controls all other slave devices, which are to be connected to the master device via a DMX-cable. Connect the OUT jack with the IN plug of the next device.

To set the Master/Slave mode, press the MODE button and select **SInd**.

Set the master device to **MASTER** mode. You can now set the desired internal program or sound control.

To set the slave device, press the MODE button and choose **SLAVE 1** or **SLAVE 2**. The devices set in this manner can now be controlled by the master unit.

Please see further instructions under **Control Board**.

Connection to the mains

The device uses an auto-range power supply that accepts input voltages between 100 und 240 volts.

- 1 Connect the device via the enclosed mains cable to a grounded mains socket. Thus the unit is switched on.
- 2 To switch off the unit, disconnect the power plug.
- 3 Do not connect the unit to the mains voltage via a dimmer. For a more convenient operation, use a mains outlet which is switchable.

OPERATION

After you connected the effect to the mains, the LED TMH-51 Hypno Moving-Head Beam starts running. During the Reset, the motors are trimmed and the device is ready for use afterwards.

The display lights up and you can choose the desired mode via the buttons MODE, ENTER, UP and DOWN.

The device has two operating modes. It can be operated in stand-alone mode via the Control Board or in DMX-controlled mode via any commercial DMX controller.

Stand-alone operation

In the Stand-alone mode, the LED TMH-51 Hypno Moving-Head Beam can be used without controller.

Disconnect the LED TMH-51 Hypno Moving-Head Beam from the controller and call up the internal programs. Please refer to the instructions under **Control Board**.

Control Board

The Control Board offers several features: you can easily set the starting address or run the pre-programmed program.

Press MODE to access the menu on the display. Browse through the main menu by pressing UP or DOWN. Press ENTER in order to select the desired menu. You can change the selection by pressing UP or DOWN. Press ENTER in order to confirm. You can leave every mode by pressing MODE. The functions provided are described in the following sections.

Menu	Sub menu	Function
Addr	001-512	DMX address setting
Chnd	16Ch	Setting DMX channel mode
	21Ch	
	23Ch	
Slnd	Mast	Master-setting
	SL1	Slave-setting
	SL2	
	d512	When no DMX signal is received, no function: Blackout
Shnd	Sh1	Internal programs
	Sh2	
	Sh3	
	Sh4	
Auto		Auto mode
	Auto1	
	Auto2	
	Auto3	
	Auto4	
	SP0 – SP9 Speed (increasing)	
Soun	On/Off	Sound controlled mode
Sens	000~100	Microphone sensitivity (increasing)
Led	on	LED on/off
	off	
disp	on	Display reverse 180°
	off	
Pan	Yes	Reverse movement PAN/TILT
	No	
Tilt	Yes	
	No	
Test		Function test
Temp		Temperature indication
hour		Fixture running time
Ver		Software version
rset		Reset

DMX-controlled operation

You can control the projectors individually via your DMX-controller.

The device has three different DMX channel modes.

Every DMX-channel has a different occupation with different features. The individual channels and their features are listed under DMX-protocol.

Addressing

The Control Board allows you to assign the DMX starting address, which is defined as the first channel from which the LED TMH-51 Hypno Moving-Head Beam will respond to the controller.

If you set, for example, the address in the 21 channel mode to channel 50, the device will use the channels 50 to 70 for control.

To set the desired starting address press the MODE button until the display shows “**Addr**”. Press ENTER to confirm.

You can now set the desired address via the UP or DOWN buttons. Press ENTER once again to confirm.

Now you can start operating the LED TMH-51 Hypno Moving-Head Beam via your lighting controller.

To select the desired DMX Channel Mode (16CH / 21CH / 23CH) press the MODE button until the display shows “**Chnd**”. Press ENTER to confirm.

Choose the desired DMX Channel Mode via the UP/DOWN-buttons and again press ENTER to confirm.

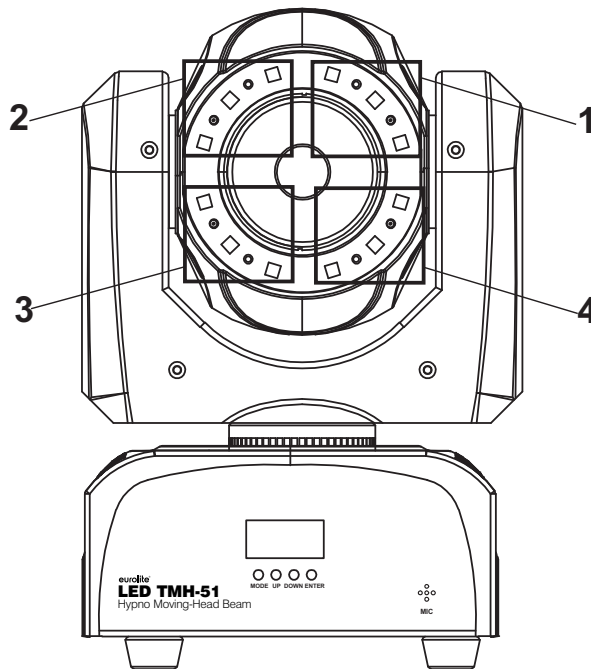
Press the MODE button in order to return to the main menu.

Please, be sure that you don't have any overlapping channels in order to control each LED TMH-51 Hypno Moving-Head Beam correctly and independently from any other fixture on the DMX-chain.

If several LED TMH-51 Hypno Moving-Head Beam devices are addressed similarly, they will work synchronically.

The individual channels and their features are listed under DMX-protocol.

The SMD LED sections of the device are arranged in the following order (see graphic) and can be individually controlled with the following DMX-protocol.



Note:

After switching on, the device will automatically detect whether DMX 512 data is received or not. If the data is received at the DMX-input, the a dot on the display will blink. If there is no data received at the DMX-input, the dot will not blink.

This situation can occur if:

- the XLR plug (cable with DMX signal from controller) is not connected with the input of the device.
- the controller is switched off or defective,
- the cable or connector is defective or the signal wires are swap in the input connector.

DMX-protocol

The device has three different DMX channel modes. The Control Board allows you to assign the DMX channel mode.

16 Channel Mode

Channel	DMX Value	Function
1	000 - 255	Pan 0°~ 510°
2	000 - 255	Tilt 0°~ 210°
3	000 - 255	Pan&Tilt Speed with decreasing speed
4	000 - 255	Master Dimmer 0%~ 100%
5	000 - 008	No function
	009 - 255	LED Strobe with increasing speed
6	000 - 255	RED LED Dimmer 0%~ 100%
7	000 - 255	Green LED Dimmer 0%~ 100%
8	000 - 255	Blue LED Dimmer 0%~ 100%
9	000 - 255	White LED Dimmer 0%~ 100%
10	000 - 255	SMD Dimmer 0%~ 100%
11	000 - 008	No function
	009 - 255	SMD Strobe with increasing speed
12 SMD Section 1	000 - 010	No Function
	011 - 044	Red
	045 - 079	Green
	080 - 114	Blue
	115 - 149	Red and Green
	150 - 184	Red and Blue
	185 - 219	Green and Blue
	220 - 255	RGB
13 SMD Section 2	000 - 010	No Function
	011 - 044	Red
	045 - 079	Green
	080 - 114	Blue
	115 - 149	Red and Green
	150 - 184	Red and Blue
	185 - 219	Green and Blue
	220 - 255	RGB
14 SMD Section 3	000 - 010	No Function
	011 - 044	Red
	045 - 079	Green
	080 - 114	Blue
	115 - 149	Red and Green
	150 - 184	Red and Blue
	185 - 219	Green and Blue
	220 - 255	RGB

15 SMD Section 4	000 - 010	No Function
	011 - 044	Red
	045 - 079	Green
	080 - 114	Blue
	115 - 149	Red and Green
	150 - 184	Red and Blue
	185 - 219	Green and Blue
	220 - 255	RGB
16	000-199	No function
	200-209	Reset
	210-239	No function
	240-255	Sound Active

21 Channel Mode

Channel	DMX Value	Function
1	000 - 255	Pan 0°~ 510°
2	000 - 255	Pan Fine
3	000 - 255	Tilt 0°~ 210°
4	000 - 255	Tilt Fine
5	000 - 255	Pan&Tilt Speed with decreasing speed
6	000 - 255	Master Dimmer 0%~ 100%
7	000 - 008	No function
	009 - 255	LED Strobe with increasing speed
8	000 - 255	RED LED Dimmer 0%~ 100%
9	000 - 255	Green LED Dimmer 0%~ 100%
10	000 - 255	Blue LED Dimmer 0%~ 100%
11	000 - 255	White LED Dimmer 0%~ 100%
12	000 - 255	SMD Dimmer 0%~ 100%
13	000 - 008	No function
	009 - 255	SMD Strobe with increasing speed
14	000 - 255	SMD RED Dimmer 0%~ 100%
15	000 - 255	SMD Green Dimmer 0%~ 100%
16	000 - 255	SMD Blue Dimmer 0%~ 100%
17 SMD Section 1	000 - 010	No Function
	011 - 044	Red
	045 - 079	Green
	080 - 114	Blue
	115 - 149	Red and Green
	150 - 184	Red and Blue
	185 - 219	Green and Blue
	220 - 255	RGB
18 SMD Section 2	000 - 010	No Function
	011 - 044	Red
	045 - 079	Green
	080 - 114	Blue
	115 - 149	Red and Green
	150 - 184	Red and Blue
	185 - 219	Green and Blue
	220 - 255	RGB

19 SMD Section 3	000 - 010	No Function
	011 - 044	Red
	045 - 079	Green
	080 - 114	Blue
	115 - 149	Red and Green
	150 - 184	Red and Blue
	185 - 219	Green and Blue
	220 - 255	RGB
20 SMD Section 4	000 - 010	No Function
	011 - 044	Red
	045 - 079	Green
	080 - 114	Blue
	115 - 149	Red and Green
	150 - 184	Red and Blue
	185 - 219	Green and Blue
	220 - 255	RGB
21	000-199	No function
	200-209	Reset
	210-239	No function
	240-255	Sound Active

23 Channel Mode

Channel	DMX Value	Function
1	000 - 255	Pan 0°~ 510°
2	000 - 255	Pan Fine
3	000 - 255	Tilt 0°~ 210°
4	000 - 255	Tilt Fine
5	000 - 255	Pan&Tilt Speed with decreasing speed
6	000 - 255	Master Dimmer 0%~ 100%
7	000 - 255	LED Strobe slow to fast
8	000 - 255	Red LED Dimmer 0%~ 100%
9	000 - 255	Green LED Dimmer 0%~ 100%
10	000 - 255	Blue LED Dimmer 0%~ 100%
11	000 - 255	White LED Dimmer 0%~ 100%
12	000 - 255	SMD section 1 R
13	000 - 255	SMD section 1 G
14	000 - 255	SMD section 1 B
15	000 - 255	SMD section 2 R
16	000 - 255	SMD section 2 G
17	000 - 255	SMD section 2 B
18	000 - 255	SMD section 3 R
19	000 - 255	SMD section 3 G
20	000 - 255	SMD section 3 B
21	000 - 255	SMD section 4 R
22	000 - 255	SMD section 4 G
23	000 - 255	SMD section 4 B

CLEANING AND MAINTENANCE

The outside of the device should be cleaned periodically to remove contaminants such as dust etc. The lenses, in particular, should be clean to ensure that light will be emitted at maximum brightness.

- 1 Disconnect the device from power and allow it to cool before cleaning.
- 2 Clean the surface with a soft lint-free and moistened cloth. Never use alcohol or solvents as these may damage the surface. Make sure that no liquids can enter the device.
- 3 The device must be dry before reapplying power.

There are no serviceable parts inside. Do not open the housing. Do not try to repair the device by yourself as this may result in damage. Maintenance and service operations are only to be carried out by authorized dealers.

Should you need any spare parts, please use genuine parts. Should you have further questions, please contact your dealer.

Replacing the fuse

If the fine-wire fuse of the device fuses, only replace the fuse by a fuse of same type and rating.

- 1 Disconnect the device from power and allow it to cool.
- 2 Open the fuse holder of the mains connection with a fitting screwdriver.
- 3 Remove the old fuse from the fuse holder and replace it with a new fuse.
- 4 Carefully push the fuse holder back into its position before reapplying power.

PROTECTING THE ENVIRONMENT



Disposal of old equipment

When to be definitively put out of operation, take the product to a local recycling plant for a disposal which is not harmful to the environment. Devices marked with this symbol must not be disposed of as household waste. Contact your retailer or local authorities for more information. Remove any inserted batteries and dispose of them separately from the product.



You as the end user are required by law (Battery Ordinance) to return all used batteries/rechargeable batteries. Disposing of them in the household waste is prohibited. You may return your used batteries free of charge to collection points in your municipality and anywhere where batteries/rechargeable batteries are sold. By disposing of used devices and batteries correctly, you contribute to the protection of the environment.

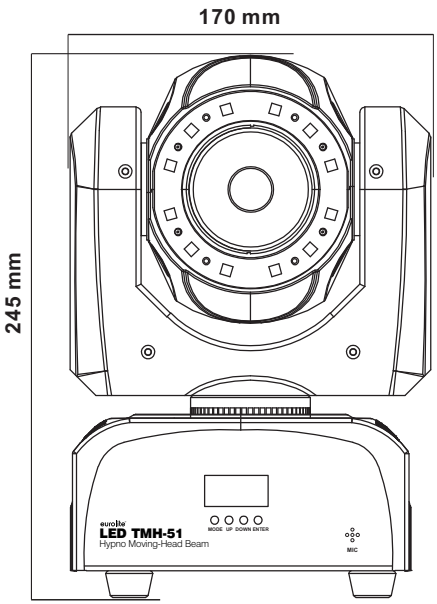
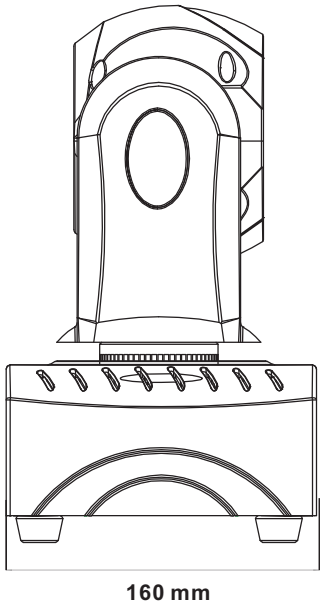
TECHNICAL SPECIFICATIONS

Power supply:	100-240 V AC, 50/60 Hz
Power consumption:	45 W
IP classification:	IP20
Protection class:	Class I
Power connection:	Mains input via IEC connector (M) mounting version Power supply cord with safety plug (provided)
Fuse:	5 x 20 mm, F 2 A Fuse replaceable
Lamp type:	LED lamp
LED:	12 x SMD 3in1 TCL RGB (homogenous color mix) 1 x COB (chip-on-board) 40 W 4in1 QCL RGBW (homogenous color mix)
Max. TILT movement:	Exact positioning (16 bit resolution) 210°
Max. PAN movement:	Exact positioning (16 bit resolution) 510°
Flash rate:	0 - 20 Hz
DMX channels:	16; 21; 23
DMX input:	1 x 3-pin XLR (M) mounting version
DMX output:	1 x 3-pin XLR (F) mounting version
Cooling:	Cooling fan
Control:	DMX; stand-alone; Sound to light via Microphone; Light J; LED PC-Control 512; Light Captain
Beam angle (1/2 peak):	8°
Housing color:	Black
Dimensions:	Width: 17 cm
	Depth: 16 cm
	Height: 24,5 cm
Weight:	2,82 kg

Accessories:

EUROLITE TPC-10 Coupler, silver	No. 59006856
EUROLITE TPC-10 Coupler, black	No. 59006858
EUROLITE Safety Bond UNV-5 3x600mm up to 5kg silver	No. 58010372
EUROLITE Safety Bond UNV-5S 3x600mm up to 5kg black	No. 58010373
ROADINGER Flightcase 4x LED TMH-13/17/S30/W36	No. 31005185
ROADINGER Flightcase 2x TMH-6/7/8/9	No. 31001062
ROADINGER Flightcase 4x TMH-6/7/8/9	No. 31001064
ROADINGER Flightcase 6x TMH-6/7/8/9	No. 31001066
EUROLITE DMX cable XLR 3pin 3m black	No. 3022785H
PSSO DMX cable XLR 3pin 3m black Neutrik	No. 30227810
SOMMER CABLE DMX cable XLR 3pin 3m bk Hicon	No. 30307457
SOMMER CABLE DMX cable XLR 3pin 3m black Neutrik	No. 3030746Z
EUROLITE Omega Holder 26	No. 51786539

Please note: All information is subject to change without prior notice. 31.05.2022 ©



eurolite®

eurolite®

Eurolite is a brand of Steinigke Showtechnic GmbH Andreas-Bauer-Str. 5 97297 Waldbüttelbrunn Germany
D00110746.doc Version 1.2 Publ. 31/05/2022

