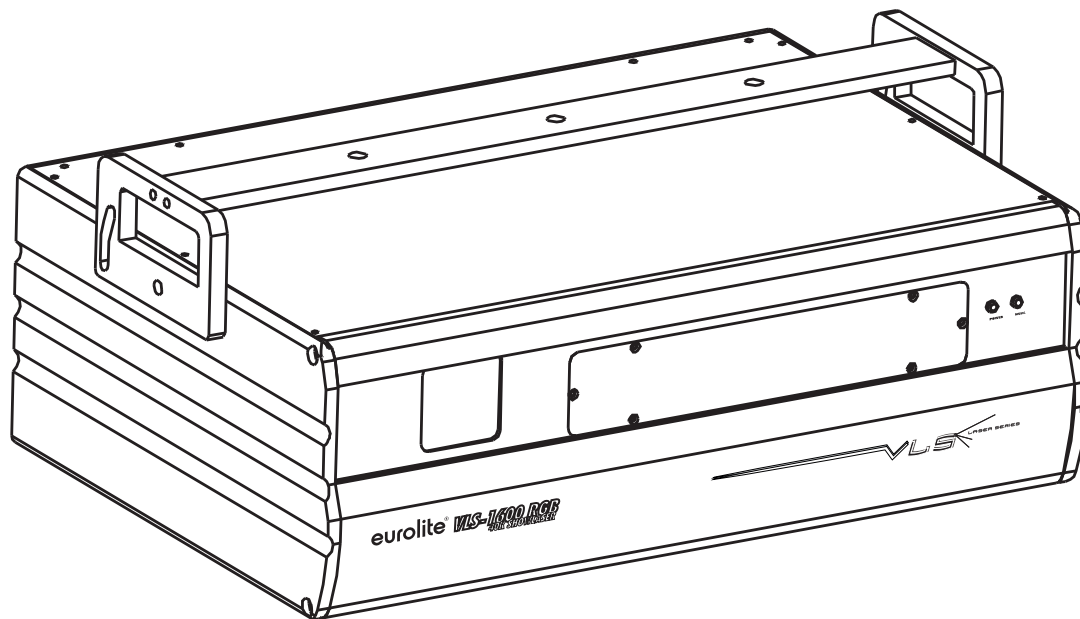


# VLS-1600RGB 40K SHOWLASER



-  BEDIENUNGSANLEITUNG
-  USER MANUAL

---

# VLS-1600RGB 40K

## SHOWLASER

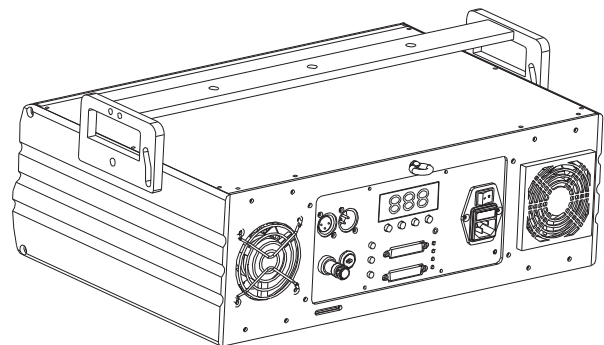
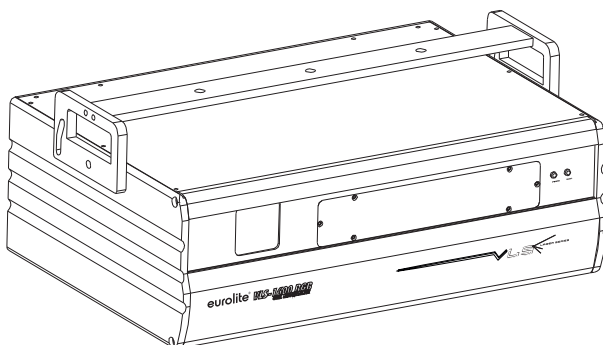
### RGB-Hochleistungslaser

- Laser der Klassifikation 4
- Analoge Modulation für brillanter Farbübergänge
- Drei Laserdioden für RGB-Farbmischung
- Optischer Scanner (40 kpps) erlaubt die Wiedergabe bewegter Bilder
- Ansteuerung per ILDA oder DMX512 (max. 13 Kanäle)
- Automatikbetrieb mit interierten Showprogrammen
- Sound-to-Light-Modus
- SD-Kartenbetrieb
- 1 SD-Karte mit Shows wird mitgeliefert
- Speichermöglichkeit für Shows auf handelsüblichen SD-Karten
- 86 integrierte Effekte: Ebenen, Gitter, Tunnel, Wellen, Schriften, Grafiken, Animationen
- Master-/Slave-Funktion
- Steuereinheit mit LCD-Anzeige und vier Bedientasten
- Lasersicherheit durch integrierte Scan-Überwachung, Interlock mit mechanischem Shutter und Schlüsselschalter zur Einschaltsicherung

---

### RGB High-power Laser

- *Laser with the classification 4*
- *Analog modulation for brilliant color changes*
- *3 laser diodes for RGB color mixture*
- *Optical scanner (40 kpps) for display of moving images*
- *Control via ILDA or DMX512 (max. 13 channels)*
- *Automatic mode with built-in show programs*
- *Sound-to-light mode*
- *SD card mode*
- *Including 1 SD card with programmed shows*
- *Shows can be stored on commercially available SD memory cards*
- *86 built-in effects: layers, grids, tunnels, waves, writing, graphics, animation*
- *Master/slave function*
- *Control board with LCD and four operating buttons*
- *Laser safety by integrated scan control, interlock with mechanic shutter, key switch for locking startup*



---



# Inhaltsverzeichnis

<b>EINFÜHRUNG</b> .....	<b>5</b>
Auspacken .....	5
<b>SICHERHEITSHINWEISE</b> .....	<b>6</b>
<b>BESTIMMUNGSGEMÄSSE VERWENDUNG</b> .....	<b>7</b>
<b>BEDIENELEMENTE UND ANSCHLÜSSE</b> .....	<b>13</b>
Rückseite .....	13
Vorderseite .....	14
<b>INSTALLATION</b> .....	<b>15</b>
Überkopfmontage.....	15
Gerät justieren.....	16
<b>ANSCHLÜSSE HERSTELLEN</b> .....	<b>17</b>
Sicherheitsschalter (Not-Aus) .....	17
ILDA-Schnittstellen.....	17
DMX512-Ansteuerung.....	18
Zusammenschalten mehrerer Geräte (Master/Slave-Betrieb).....	18
Anschluss ans Netz.....	18
<b>BEDIENUNG</b> .....	<b>19</b>
Gerät starten .....	19
Gerät stoppen .....	19
Hauptmenü.....	19
Automatikbetrieb (Auto Show) .....	20
Betriebsart SD Show.....	20
DMX-Betrieb.....	21
Master/Slave-Betrieb mit mehreren Lasern .....	21
Geräteeinstellungen .....	21
Funktionen im DMX-Betrieb.....	22
<b>REINIGUNG, WARTUNG UND INSTANDHALTUNG</b> .....	<b>25</b>
Sicherungswechsel .....	26
<b>TECHNISCHE DATEN</b> .....	<b>26</b>
Zubehör.....	26



# Table of Contents

<b>INTRODUCTION</b> .....	<b>27</b>
Unpacking .....	27
<b>SAFETY INSTRUCTIONS</b> .....	<b>28</b>
Non-Interlocked Housing Warning .....	28
Laser Exposure Warning.....	29
Scanfail Safety Circuit .....	29
General Warnings .....	30
<b>OPERATING DETERMINATIONS</b> .....	<b>31</b>
<b>OPERATING ELEMENTS &amp; CONNECTIONS</b> .....	<b>32</b>
Rear Panel .....	32
Front Panel.....	33
<b>INSTALLATION</b> .....	<b>34</b>
Rigging Instructions.....	35
<b>MAKING THE CONNECTIONS</b> .....	<b>36</b>
Emergency Switch .....	36
ILDA Interfaces .....	36
DMX512 Control.....	37
Interconnecting Several Units (Master/Slave Operation).....	37
Connection with the Mains .....	37
<b>OPERATION</b> .....	<b>38</b>
Starting the Device .....	38
Stopping the device.....	38
Main Menu .....	38
Automatic Mode (Auto Show) .....	39
Operating Mode SD Show .....	39
DMX Operation .....	40
Master/Slave Operation with Lasers .....	40
Device Settings .....	40
Functions in DMX Mode.....	41
<b>CLEANING AND MAINTENANCE</b> .....	<b>44</b>
Replacing the fuse .....	44
<b>TECHNICAL SPECIFICATIONS</b> .....	<b>45</b>
Accessories .....	45
<b>NOTES</b> .....	<b>46</b>

# 1

# EINFÜHRUNG

Wir freuen uns, dass Sie sich für ein Produkt von EUROLITE entschieden haben. Wenn Sie nachfolgende Hinweise beachten, sind wir sicher, dass Sie lange Zeit Freude an Ihrem Kauf haben werden. Bitte bewahren Sie diese Bedienungsanleitung für weiteren Gebrauch auf.



**ACHTUNG!**  
**Gerät vor Feuchtigkeit und Nässe schützen!**



**Diese Bedienungsanleitung gilt für die Artikelnummer: 51741466**



**Lesen Sie vor der ersten Inbetriebnahme zur eigenen Sicherheit diese Bedienungsanleitung sorgfältig.**



**Das neueste Update dieser Bedienungsanleitung finden Sie im Internet unter:**  
[www.eurolite.de](http://www.eurolite.de)

Alle Personen, die mit der Aufstellung, Inbetriebnahme, Bedienung, Wartung und Instandhaltung dieses Gerätes zu tun haben, müssen

- entsprechend qualifiziert sein
- diese Bedienungsanleitung genau beachten
- die Bedienungsanleitung als Teil des Produkts betrachten
- die Bedienungsanleitung während der Lebensdauer des Produkts behalten
- die Bedienungsanleitung an jeden nachfolgenden Besitzer oder Benutzer des Produkts weitergeben
- sich die letzte Version der Anleitung im Internet herunterladen

## Auspacken

Packen Sie das Gerät aus und überprüfen Sie es sorgfältig auf Transportschäden, bevor Sie es verwenden. Im Schadenfall nehmen Sie das Gerät nicht in Betrieb und setzen sich bitte mit Ihrem Fachhändler in Verbindung.

Heben Sie die Verpackung auf. Um das Gerät bei Transport und Lagerung optimal vor Erschütterungen, Staub und Feuchtigkeit zu schützen, benutzen Sie bitte die Originalverpackung.

Dieses Gerät hat das Werk in sicherheitstechnisch einwandfreiem Zustand verlassen. Um diesen Zustand zu erhalten und einen gefahrlosen Betrieb sicherzustellen, muss der Anwender unbedingt die Sicherheitshinweise und die Warnvermerke beachten, die in dieser Bedienungsanleitung enthalten sind.

**Bei Schäden, die durch Nichtbeachtung dieser Bedienungsanleitung verursacht werden, erlischt der Garantieanspruch. Für daraus resultierende Folgeschäden übernimmt der Hersteller keine Haftung.**

# 2

## SICHERHEITSHINWEISE



### GEFAHR DURCH LASERSTRAHLUNG!

Bestrahlung von Augen oder Haut durch direkte oder Streustrahlung vermeiden!  
Laserstrahlung kann zu Augen- und/oder Hautverletzungen führen.  
Alle Schutzmaßnahmen für den sicheren Betrieb dieses Lasers müssen unbedingt eingehalten werden!



### ACHTUNG!

Seien Sie besonders vorsichtig beim Umgang mit gefährlicher Netzspannung. Bei dieser Spannung können Sie einen lebensgefährlichen elektrischen Schlag erhalten!

- **Nach der Klassifizierung auf Grundlage der Sicherheitsnorm DIN EN 60825-1 : 2007 fällt dieser Laser unter die Laserklasse 4. Bei Lasern dieser Klasse ist ein direkter Blick in den stehenden Strahl gefährlich.**
- Beim vorliegenden Produkt handelt es sich um einen betriebsfertigen Showlaser, dessen sichtbare Strahlung im Wellenlängenbereich von 400 bis 700 nm liegt, und der Lichteffekte für Unterhaltung etc. erzeugt.
- Beim Betreiben einer Laser-Einrichtung können Personenschäden hervorgerufen werden. Bitte beachten Sie unbedingt den Abschnitt "Rechtliche Hinweise" und "Schutzmaßnahmen für den sicheren Betrieb".
- Halten Sie das Gerät von Hitzequellen wie Heizkörpern oder Heizlüftern fern.
- Das Gerät darf nicht in Betrieb genommen werden, nachdem es von einem kalten in einen warmen Raum gebracht wurde. Das dabei entstehende Kondenswasser kann unter Umständen Ihr Gerät zerstören. Lassen Sie das Gerät solange ausgeschaltet, bis es Zimmertemperatur erreicht hat!
- Laserstrahl niemals auf Personen oder Tiere ausrichten.
- **Achtung Laserdiode! Niemals das Gehäuse aufschrauben!**
- Der Aufbau des Geräts entspricht der Schutzklasse I. Der Netzstecker darf nur an eine Schutzkontakt-Steckdose angeschlossen werden, deren Spannung und Frequenz mit dem Typenschild des Gerätes genau übereinstimmt. Ungeeignete Spannungen und ungeeignete Steckdosen können zur Zerstörung der Geräte und zu tödlichen Stromschlägen führen.
- Den Netzstecker immer als letztes einstecken. Der Netzstecker muss dabei gewaltfrei eingesetzt werden. Achten Sie auf einen festen Sitz des Netzsteckers.
- Lassen Sie die Netzleitung nicht mit anderen Kabeln in Kontakt kommen! Seien Sie vorsichtig beim Umgang mit Netzleitungen und -anschlüssen. Fassen Sie diese Teile nie mit feuchten Händen an! Feuchte Hände können tödliche Stromschläge zur Folge haben.
- Netzleitungen nicht verändern, knicken, mechanisch belasten, durch Druck belasten, ziehen, erhitzen und nicht in die Nähe von Hitze- oder Kältequellen bringen. Bei Missachtung kann es zu Beschädigungen der Netzleitung, zu Brand oder zu tödlichen Stromschlägen kommen.
- Die Kabeleinführung oder die Kupplung am Gerät dürfen nicht durch Zug belastet werden. Es muss stets eine ausreichende Kabellänge zum Gerät hin vorhanden sein. Andernfalls kann das Kabel beschädigt werden, was zu tödlichen Stromschlägen führen kann.
- Achten Sie darauf, dass die Netzleitung nicht gequetscht oder durch scharfe Kanten beschädigt werden kann. Überprüfen Sie das Gerät und die Netzleitung in regelmäßigen Abständen auf Beschädigungen.
- Gerät bei Nichtbenutzung und vor jeder Reinigung vom Netz trennen! Fassen Sie dazu den Netzstecker an der Grifffläche an und ziehen Sie niemals an der Netzleitung! Ansonsten kann das Kabel und der Stecker beschädigt werden was zu tödlichen Stromschlägen führen kann. Sind Stecker oder Geräteschalter, z. B. durch Einbau nicht erreichbar, so muss netzseitig eine allpolige Abschaltung vorgenommen werden.

- 
- Wenn der Netzstecker oder das Gerät staubig ist, dann muss es außer Betrieb genommen werden, der Stromkreis muss allpolig unterbrochen werden und das Gerät mit einem trockenen Tuch gereinigt werden.
  - Staub kann die Isolation reduzieren, was zu tödlichen Stromschlägen führen kann. Stärkere Verschmutzungen im und am Gerät dürfen nur von einem Fachmann beseitigt werden.
  - Es dürfen unter keinen Umständen Flüssigkeiten aller Art in Steckdosen, Steckverbindungen oder in irgendwelche Geräteöffnungen oder Geräteritzen eindringen. Besteht der Verdacht, dass - auch nur minimale - Flüssigkeit in das Gerät eingedrungen sein könnte, muss das Gerät sofort allpolig vom Netz getrennt werden. Dies gilt auch, wenn das Gerät hoher Luftfeuchtigkeit ausgesetzt war. Auch wenn das Gerät scheinbar noch funktioniert, muss es von einem Fachmann überprüft werden ob durch den Flüssigkeitseintritt eventuell Isolationen beeinträchtigt wurden. Reduzierte Isolationen können tödliche Stromschläge hervorrufen.
  - In das Gerät dürfen keine fremden Gegenstände gelangen. Dies gilt insbesondere für Metallteile. Sollten auch nur kleinste Metallteile wie Heft- und Büroklammern oder gröbere Metallspäne in das Gerät gelangen, so ist das Gerät sofort außer Betrieb zu nehmen und allpolig vom Netz zu trennen. Durch Metallteile hervorgerufene Fehlfunktionen und Kurzschlüsse können tödliche Verletzungen zur Folge haben.
  - Kinder und Laien vom Gerät fern halten!
  - Das Gerät darf niemals unbeaufsichtigt betrieben werden!
  - Im Geräteinneren befinden sich keine zu wartenden Teile. Eventuelle Servicearbeiten sind ausschließlich dem autorisierten Fachhandel vorbehalten!
- 

## 3

# BESTIMMUNGSGEMÄSSE VERWENDUNG

### Anwendungsbereich

- Der Laserprojektor dient zur Projektion von Laserlichteffekten. Er lässt sich flexibel über die DMX- oder ILDA-Schnittstelle ansteuern. Die hohe Scannerfrequenz (40 kpps) erlaubt auch die Wiedergabe bewegter Bilder. Das Gerät kann in den Betriebsarten ILDA, DMX512, Auto, Sound-to-Light und SD-Karte betrieben werden.
- Dieses Gerät ist für professionelle Anwendungen, z. B. auf Bühnen, in Diskotheken, Theatern etc. vorgesehen. Es darf nur für Vorführzwecke eingesetzt werden. Der Betrieb eines Showlasers der Klasse 4 ist nur dann zugelassen, wenn der Laserbetrieb von einem Laserschutzbeauftragten gesteuert und überwacht wird.
- Jugendliche über 16 Jahre dürfen in Laserbereichen nur beschäftigt werden, soweit dies zur Erreichung ihres Ausbildungszieles erforderlich ist und ihr Schutz durch Aufsicht eines Fachkundigen gewährleistet ist.
- Dieses Gerät ist sowohl für den Mobilbetrieb als auch für Festinstallationen vorgesehen.
- Laser-Einrichtungen sind nicht für den Dauerbetrieb konzipiert. Denken Sie daran, dass konsequente Betriebspausen die Lebensdauer des Gerätes erhöhen.
- Dieser Laser darf nur in Innenräumen eingesetzt werden.
- Die Umgebungstemperatur muss zwischen  $-5^{\circ}\text{C}$  und  $+45^{\circ}\text{C}$  liegen. Halten Sie das Gerät von direkter Sonneneinstrahlung (auch beim Transport in geschlossenen Wägen) und Heizkörpern fern. Die relative Luftfeuchte darf 50 % bei einer Umgebungstemperatur von  $45^{\circ}\text{C}$  nicht überschreiten. Dieses Gerät darf nur in einer Höhenlage zwischen -20 und 2000 m über NN betrieben werden.
- Die Projektionen dürfen nur im abgesperrten Showlaserbereich dargestellt werden. Bitte beachten Sie die Hinweise unter Showlaserbereich.

### Elektrischer Anschluss

- Dieses Produkt ist nur für die auf dem Typenschild angegebene Spannung zugelassen.



---

## Anzeige

- Der Unternehmer hat den Betrieb von Lasereinrichtungen der Klassen 4 dem zuständigen Unfallversicherungsträger und der für den Arbeitsschutz zuständigen Behörde (Gewerbeaufsicht) vor der ersten Inbetriebnahme anzuzeigen.
- Die Anzeige soll folgende Angaben enthalten: Hersteller der Lasereinrichtung, Laserklasse, Strahlungsleistung bzw. -energie, Wellenlänge(n), gegebenenfalls Impulsdauer und Impulswiederholfrequenz.
- Für Lasereinrichtungen der Klasse 4 ist die Einhaltung der maximal zulässigen Bestrahlung (MZB) für alle vorgesehenen Effekte durch ein Gutachten eines Sachverständigen nachzuweisen, sofern Laserstrahlen in Bereiche eindringen können, in der sich nicht unterwiesene Personen aufhalten. Das Gutachten ist der Anzeige beizufügen und in einer Zweitschrift am Betriebsort aufzubewahren. Dies gilt entsprechend auch bei einer Änderung der Zahl oder der Art der Lichteffekte.

## Laserschutzbeauftragte

Der Unternehmer hat für den Betrieb von Lasereinrichtungen der Klassen 4 Sachkundige als Laserschutzbeauftragte schriftlich zu bestellen. Der Unternehmer hat dem Laserschutzbeauftragten folgende Aufgaben zu übertragen:

1. Überwachung des Betriebes der Lasereinrichtungen,
2. Unterstützung des Unternehmers hinsichtlich des sicheren Betriebs und der notwendigen Schutzmaßnahmen,
3. Zusammenarbeit mit den Fachkräften für Arbeitssicherheit bei der Erfüllung ihrer Aufgaben einschließlich Unterrichtung über wichtige Angelegenheiten des Laserstrahlenschutzes.

Für jede Veranstaltung ist mindestens ein Beauftragter als persönlich Verantwortlicher zu benennen. Dieser muss während der gesamten Dauer der Veranstaltung den Betrieb des Lasergerätes beaufsichtigen.

## Justier- und Wartungsarbeiten

- Vor jeder Vorführung ist die Justierung der Lasereinrichtung und der Zusatzgeräte zu testen. Wird eine Dejustierung festgestellt, ist die Anlage sofort stillzulegen und durch eine fachkundige Person wieder in Stand zu setzen.
- Lasereinrichtungen der Klasse 4 dürfen nur dann eingesetzt werden, wenn sichergestellt ist, dass durch die Energie des direkten oder reflektierten Strahls an einem beliebigen Auftreffpunkt des Raumes auch bei Dauerbelastung keine höhere Temperatur als 80°C erzeugt wird.
- Die Lasereinrichtung darf nur befugten Personen zugänglich sein. Für Lasereinrichtungen der Klassen 4 sind geeignete Laserschutzbrillen bereitzustellen. Sie sind bei Tätigkeiten zu benutzen, bei denen die Möglichkeit besteht, dass die MZB-Werte überschritten werden (z. B. bei Einstell- und Reinigungsarbeiten).
- Justier- und Wartungsarbeiten an Lasereinrichtungen der Klassen 4 und an zugehörigen optischen Komponenten dürfen nur von Sachkundigen durchgeführt werden (z. B. Lieferfirma).
- Beim Einschalten einer Lasereinrichtung der Klassen 4 sind die im Laserbereich Anwesenden unmittelbar vorher zu verständigen. Die im Laserbereich Anwesenden haben dadurch Gelegenheit, rechtzeitig alle notwendigen Schutzmaßnahmen zu treffen, insbesondere die Laserschutzbrillen aufzusetzen.
- Geeignete Augenschutzgeräte bieten Schutz gegen direkte, spiegelnd reflektierte oder diffus gestreute Laserstrahlung. Trotz Augenschutzgeräten ist jedoch der Blick in den direkten Strahl zu vermeiden.
- Geeignete Augenschutzgeräte sind z. B. Laserschutzbrillen, die DIN EN 207 „Persönlicher Augenschutz; Filter und Augenschutz gegen Laserstrahlung (Laserschutzbrillen)“ entsprechen.
- Vor der Benutzung der Augenschutzmittel oder der Schutzkleidung hat sich der Versicherte zu vergewissern, dass sie für den jeweiligen Anwendungsfall geeignet sind und keine offensichtlichen Mängel aufweisen. Im Zweifelsfall ist der Laserschutzbeauftragte hinzuzuziehen.
- Die für einen sicheren Betrieb erforderlichen Schutzeinrichtungen und die persönlichen Schutzausrüstungen sind von den Versicherten zu benutzen.
- Diese Forderung ist erfüllt, wenn:
  - der Fernverriegelungsstecker einer Lasereinrichtung der Klasse 4 an einen Not-Aus-Schalter, einen Türkontakt oder an eine andere gleichwertige Einrichtung mit Schutzfunktion angeschlossen ist,
  - Lasereinrichtungen der Klassen 4 bei Nichtbenutzung durch Abschließen des Schlüsselschalters gesichert sind,



- 
- Lasereinrichtungen der Klassen 4 bei Nichtbenutzung durch die Verwendung der Strahldämpfungseinrichtungen gesichert sind.
  - Diese Forderung ist erfüllt, wenn der Laserbereich von brennbaren Stoffen und explosionsfähiger Atmosphäre freigehalten wird. Werden solche Stoffe für eine spezielle Anwendung der Laserstrahlung benötigt, dürfen nur die dafür erforderlichen Mindestmengen im Laserbereich vorhanden sein. Es sind Maßnahmen zu treffen, die eine Gefährdung der Beschäftigten durch das Zünden dieser Mengen verhindern.
  - Brennbare Stoffe im Sinne dieser Vorschrift sind hochentzündliche, leichtentzündliche und entzündliche Stoffe gemäß Gefahrstoffverordnung sowie sonstige brennbare Materialien wie Holz, Papier, Textilien, Kunststoffe. Siehe „Richtlinien für die Vermeidung der Gefahren durch explosionsfähige Atmosphäre mit Beispielsammlung – Explosionsschutz-Richtlinien – (EX-RL)“ (GUV 19.8), insbesondere Abschnitte E 2.3.9 und E 2.3.10.
  - EUROLITE liefert mit dem vorliegenden Gerät einen betriebsfertigen Showlaser aus. Durch die Installation vor Ort wird ein Lasergerät oder ein Verbund von mehreren Lasern zu einer sog. Showlaseranlage.
  - Für die Installation einer Showlaseranlage müssen folgende Hinweise zwingend eingehalten werden:
  - Jedes Lasersystem der Klasse 4 muss einen Steckverbinder für eine fernbedienbare Sicherheitsverriegelung besitzen. Der Steckverbinder für fernbediente Sicherheitsverriegelungen muss an einen Not-Aus-Schalter oder an Verriegelungen angeschlossen sein, die mit dem Raum, der Tür oder anderen ortsfesten Sicherheitsverriegelungen verbunden sind.
  - Jedes Lasersystem der Klasse 4 muss einen schlüsselbetätigten Hauptschalter besitzen. Der Schlüssel muss abziehbar sein, und Laserstrahlung darf nicht zugänglich sein, wenn der Schlüssel abgezogen ist. Jede nicht im Gebrauch befindliche Laser-Einrichtung der Klasse 3B oder der Klasse 4 muss gegen unbefugtes Benutzen durch Abziehen des Schlüssels vom Schlüsselschalter geschützt werden.
  - Jedes Lasersystem der Klasse 4 muss eine hörbare oder sichtbare Warnung abgeben, wenn es eingeschaltet wird. Die Warneinrichtung muss ausfallsicher oder redundant sein.
  - Jedes Lasersystem der Klasse 4 muss eine oder mehrere dauernd angebrachte Vorrichtungen für die Strahlabschwächung enthalten, um eine versehentliche Bestrahlung von Zuschauern durch Laserstrahlung zu verhindern.
  - Die Steuer- und Bedienelemente einer jeden Laser-Einrichtung müssen so angebracht sein, dass Tätigkeiten des Einstellens und des Betriebens durchgeführt werden können, ohne sich Laserstrahlung der Klasse 4 auszusetzen.
  - An den Eingängen zu Bereichen oder von Schutzabdeckungen, in denen sich Laser-Einrichtungen der Klasse 4 befinden, müssen geeignete Laser-Warnschilder angebracht sein.
  - Der Strahl jeder Laser-Einrichtung der Klasse 4 sollte am Endpunkt seines dem Verwendungszweck dienenden Weges durch diffus reflektierendes Material, das geeignete Reflexion und thermische Eigenschaften aufweist, oder durch Absorber abgeschlossen sein.
  - Die Strahlwege von Laser-Einrichtung der Klasse 4 sollten so kurz wie möglich sein, sollten so selten wie möglich die Richtung ändern, sollten keine Gehwege und andere Zugänge kreuzen und sollten, wenn immer möglich, umschlossen sein.

## **Montage**

- Das Gerät darf nur über den Montagebügel installiert werden. Um eine gute Luftzirkulation zu gewährleisten, muss um das Gerät ein Freiraum von mindestens 50 cm eingehalten werden.
- Achten Sie bei der Montage, beim Abbau und bei der Durchführung von Servicearbeiten darauf, dass der Bereich unterhalb des Montageortes abgesperrt ist.
- Das Gerät ist immer mit einem geeigneten Sicherheitsfangseil zu sichern.

## **Inbetriebnahme**

- Lasereinrichtungen müssen entsprechend ihrer Klasse und Verwendung mit den für einen sicheren Betrieb erforderlichen Schutzeinrichtungen ausgerüstet sein.
- Nehmen Sie das Gerät erst in Betrieb, nachdem Sie sich mit seinen Funktionen vertraut gemacht haben. Lassen Sie das Gerät nicht von Personen bedienen, die sich nicht mit dem Gerät auskennen. Wenn Geräte nicht mehr korrekt funktionieren, ist das meist das Ergebnis von unsachgemäßer Bedienung!

- 
- Beachten Sie bitte, dass eigenmächtige Veränderungen an dem Gerät aus Sicherheitsgründen verboten sind. Wird das Gerät anders verwendet als in dieser Bedienungsanleitung beschrieben, kann dies zu Schäden am Produkt führen und der Garantieanspruch erlischt. Außerdem ist jede andere Verwendung mit Gefahren, wie z. B. Kurzschluss, Brand, elektrischem Schlag, irreversiblen Netzhautschäden etc. verbunden.

## Rechtliche Hinweise

Beim Betreiben einer Laser-Einrichtung lässt sich je nach Laserklassifizierung eine Laserstrahlung erzeugen, die zu irreparablen Augen- und/oder Hautschäden führen kann. Bitte beachten Sie für den Themenkomplex "Laserstrahlung" und den Betrieb in Deutschland die folgenden Rechtsgrundlagen:

- **DIN EN 60825-1** "Sicherheit von Laser-Einrichtungen; Teil 1: Klassifizierung von Anlagen, Anforderungen und Benutzer-Richtlinien" [www.din.de](http://www.din.de)
- **DIN 56912** "Showlaser und Showlaseranlagen; Anforderungen und Prüfung" [www.din.de](http://www.din.de) oder DIN-Taschenbuch 342 "Veranstaltungstechnik" <http://www.dthg.de>
- Berufsgenossenschaftliche Vorschrift Laserstrahlung **BGV B2**.  
[http://www.arbeitssicherheit.de/arbeitssicherheit/html/modules/bgvb/bgv\\_b/b2.pdf](http://www.arbeitssicherheit.de/arbeitssicherheit/html/modules/bgvb/bgv_b/b2.pdf)  
[http://www.arbeitssicherheit.de/arbeitssicherheit/html/modules/bgvb/bgv\\_b/b2\\_da.pdf](http://www.arbeitssicherheit.de/arbeitssicherheit/html/modules/bgvb/bgv_b/b2_da.pdf)
- BG-Information BGI 5007 Laser-Einrichtungen für Show- oder Projektionszwecke  
<http://www.arbeitssicherheit.de/arbeitssicherheit/html/modules/bgi50005099/5000/bgi5007.pdf>
- Leitfaden Laserstrahlung  
[http://www.baua.de/nn\\_5846/de/Themen-von-A-Z/Optische-Strahlung/pdf/Leitfaden-Laserstrahlung.pdf](http://www.baua.de/nn_5846/de/Themen-von-A-Z/Optische-Strahlung/pdf/Leitfaden-Laserstrahlung.pdf)
- Bayerische Gewerbeaufsicht - Lasereinrichtungen  
[http://www.regierung.unterfranken.bayern.de/unsere\\_aufgaben/gaa/3/17731/index.html](http://www.regierung.unterfranken.bayern.de/unsere_aufgaben/gaa/3/17731/index.html)
- ProdSG Produktsicherheitsgesetz [http://www.gesetze-im-internet.de/bundesrecht/prodsg\\_2011/gesamt.pdf](http://www.gesetze-im-internet.de/bundesrecht/prodsg_2011/gesamt.pdf)  
Strafgesetzbuch § 223 ff

## Gefährdungen durch Laserstrahlung

- Durch die starke Bündelung des Laserstrahles ist die gesamte Energie der Strahlung auf einen geringen Querschnitt konzentriert. Wird der Mensch von diesem Strahl getroffen, können Gesundheitsschäden hervorgerufen werden. Neben Verbrennungen der Haut besteht insbesondere die Gefahr von Augenverletzungen. Je nach Wellenlänge (Farbe) des Lasers kann der Strahl bis zur Augennetzhaut gelangen und diese zerstören. Unter Berücksichtigung der Unfallschwere ist daher der Gefährdung der Augen besondere Aufmerksamkeit zu schenken.
- Zum Verständnis der Gefährdung ist ein Vergleich mit sichtbarem Licht hilfreich. Ein im gelb/grünen Bereich kontinuierlich strahlender Laser mit einer Leistung von nur 1 mW (= 1.10<sup>-3</sup> Watt) gehört noch zur relativ ungefährlichen Laserklasse 2. Ein Blick in diesen Strahl entspricht bereits dem Blick in die Sommersonne in Mitteleuropa. Für die Augen ist in diesem Fall eine Bestrahlungsdauer bis 0,25 s zulässig.
- Bei einer Lasereinrichtung der Klasse 3R ist die Laserleistung bis zu 5mal höher.
- Im Gegensatz zum Sonnenlicht oder dem Licht einer Glühlampe, bei dem die Leistungsdichte mit dem Abstand zur Lichtquelle sehr schnell abnimmt, ist die natürliche Abnahme der Laserleistungsdichte mit der Entfernung nur gering. Daher können auch in größeren Entfernungen Gesundheitsschäden hervorgerufen werden, wenn die Laserstrahlung auf den Menschen trifft.
- Wegen der scharfen Bündelung und der hohen Leistungsdichte der Laserstrahlen können bei stärkeren Lasereinrichtungen, so wie sie in Discotheken häufig eingesetzt werden, auch Strahlen noch gesundheitsschädlich sein, die z. B. an Glasflächen, an metallischen oder polierten Oberflächen reflektiert werden.
- Durch unsachgemäß betriebene Laser hervorgerufene Augenschädigungen können den Tatbestand der Körperverletzung erfüllen und strafrechtlich verfolgt werden.
- Bitte beachten Sie, dass der Veranstalter für die Einhaltung aller Schutzmaßnahmen verantwortlich ist. Gerät ein Laser außer Kontrolle, muss evtl. die Veranstaltung abgebrochen werden.
- Kommt der Veranstalter seinen Verkehrssicherungspflichten nicht nach, ist er zivilrechtlich für alle dadurch entstehende Schäden haftbar, z. B.: Die Krankenkasse der Geschädigten kann die Behandlungskosten einklagen. Der Geschädigte selbst kann auf Schmerzensgeld klagen.
- Dadurch entstehende (wirtschaftliche) Schäden können durch eine zivilrechtliche Klage vom Bediener der Laser-Einrichtung eingefordert werden.

**EUROLITE haftet nicht für Schäden, die durch unsachgemäße Installation und nicht bestimmungsgemäßen Betrieb verursacht werden!**

---

## Schutzmaßnahmen für den sicheren Betrieb

- Für die Erzeugung und Anwendung von Laserstrahlung sind die Sicherheitsvorkehrungen aus DIN EN 60825-1 "Sicherheit von Laser-Einrichtungen", die Anforderungen und Prüfungen aus DIN 56912 "Showlaser und Showlaseranlagen", die Berufsgenossenschaftliche Vorschrift Laserstrahlung BGV B2, das Merkblatt "Lasergeräte in Diskotheken und bei Show-Veranstaltungen", das Merkblatt "Disco-Laser" und auch die staatlichen Arbeitsschutzvorschriften, die sonst geltenden Unfallverhütungsvorschriften und die allgemein anerkannten Regeln der Technik zu beachten.
- Die o.g. Vorschriften werden hier nur auszugsweise wiedergegeben. Der Informationsstand dieser Bedienungsanleitung entspricht dem Zeitpunkt der Drucklegung. Die BGV B2 soll laut Auskunft der Berufsgenossenschaft Nahrungsmittel und Gaststätten aufgrund der geänderten Laserklassen überarbeitet werden. Der Betreiber muss sich selbständig um die Beschaffung der aktuellsten Sicherheitsvorschriften bemühen und diese einhalten!
- Für andere Länder gilt DIN EN 60825-1 und alle nationalen Vorschriften. Diese müssen unbedingt eingehalten werden!
- Bitte beachten Sie: Wird das vorliegende Produkt einzeln betrieben oder werden mehrere Geräte unabhängig voneinander in einem Raum betrieben, handelt es sich NICHT um eine Showlaseranlage.

## Sicherheitsabschaltung

Showlaser müssen eine manuelle Sicherheitsabschaltung haben, die es ermöglicht, den Strahlaustritt jederzeit zwangsläufig unterbrechen zu können.

## Mechanischer Aufbau

- Der Showlaser muss gegen Verstellen, Verdrehen und unbeabsichtigte Positionsänderungen gesichert sein.
- Der Showlaser ist so anzuordnen, dass ein nicht bestimmungsgemäßes Auswandern des Laserstrahls während des Betriebes verhindert wird.
- Die optisch wirksamen Komponenten müssen fest an der Wand etc. befestigt sein. Die tragenden Elemente müssen ihrerseits fest angebracht sein.
- Laserstrahlung darf sich nur soweit erstrecken, wie es für die Art des Einsatzes notwendig ist. Der Strahl ist – soweit dies möglich ist – am Ende der Nutzentfernung durch eine diffus reflektierende Zielfläche so zu begrenzen, dass eine Gefährdung durch direkte oder diffuse Reflektionen möglichst gering ist.

## Bedieneinrichtung

- Die Bedieneinrichtung des Showlasers muss außerhalb des Showlaserbereichs liegen, und von dort muss der gesamte Showlaserbereich überwachbar sein.
- Die Lasereinrichtung darf nur befugten Personen zugänglich sein.
- Der Showlaser darf niemals unbeaufsichtigt betrieben werden!
- Während einer Veranstaltung dürfen an Laseranlagen keine Reparaturen oder sonstigen Verrichtungen wie Neueinstellungen oder Korrekturen am Strahlverlauf vorgenommen werden.
- Außerhalb der eigentlichen Laser-Show ist der Strahl möglichst nahe am Laser zu unterbrechen oder abzuschalten.

## Bedienpersonal

- Die Laser-Light-Show darf nur durch eine unterwiesene Person durchgeführt werden. Sie muss bei der Show den Strahlengang überwachen und eine Abschaltung des Gerätes bzw. eine Unterbrechung des Strahlenganges bei Störfällen am Gerät, unsicheren Betriebsbedingungen oder Unruhe im Publikum vornehmen.
- Der Unternehmer hat dafür zu sorgen, dass Versicherte, die Lasereinrichtungen der Klassen 2 bis 4 anwenden, über das zu beachtende Verhalten unterwiesen worden sind.
- Bei Lasereinrichtungen, die für Vorführungen, Anzeigen, Schaustellungen und Darstellungen von Lichteffekten verwendet werden, hat der Unternehmer den Versicherten Anweisungen zu erteilen, wie die zugängliche Bestrahlung möglichst niedrig gehalten werden kann. Die Versicherten haben diese Anweisungen zu befolgen.

- 
- Der Unternehmer hat dafür zu sorgen, dass die Beschäftigten mindestens einmal jährlich über die Gefahren der Laserstrahlung informiert werden und mit den vorhandenen Sicherheitseinrichtungen und mit den erforderlichen Schutzmaßnahmen vertraut gemacht werden, sofern eine Lasereinrichtung der Klassen 2 bis 4 betrieben wird.
  - Bei Lasereinrichtungen, bei denen Laserbereiche entstehen, hat der Unternehmer dafür zu sorgen, dass sich in diesen Bereichen nur Versicherte aufhalten, deren Anwesenheit dort erforderlich ist.

### **Ärztliche Versorgung bei Augenschäden**

Besteht Grund zu der Annahme, dass durch Laserstrahlung ein Augenschaden eingetreten ist, hat der Unternehmer dafür zu sorgen, dass der Versicherte unverzüglich einem Augenarzt vorgestellt wird.

### **Sachwidrige Verwendung/Verhalten im Störfall**



#### **ACHTUNG!**

Wenn andere als die hier angegebenen Bedienungs- oder Justiereinrichtungen benutzt oder andere Verfahrensweisen ausgeführt werden, kann dies zu gefährlicher Strahlungsexposition führen.

- Dieser Laser darf NICHT von Kindern betrieben werden!
- Dieser Laser darf NICHT eingesetzt werden, wenn das Gerät nicht mit allen für einen sicheren Betrieb erforderlichen Schutzeinrichtungen ausgerüstet ist.
- Bewegt sich der Laserstrahl bei eingeschaltetem Gerät nicht automatisch, ist das Gerät sofort außer Betrieb zu nehmen. Lassen Sie das Gerät vom autorisierten Fachhandel überprüfen.
- Lasereinrichtungen der Klassen 2 bis 4 müssen so eingerichtet sein, dass unbeabsichtigtes Strahlen verhindert ist. Unbeabsichtigtes Strahlen liegt vor, wenn Laserstrahlung ohne Betätigung der vorgesehenen Stellteile von Befehlseinrichtungen aus der Lasereinrichtung austritt, z. B. durch schadhafte Isolation oder Störimpulse; oder wenn nicht verhindert ist, dass Stellteile unbeabsichtigt betätigt werden können.

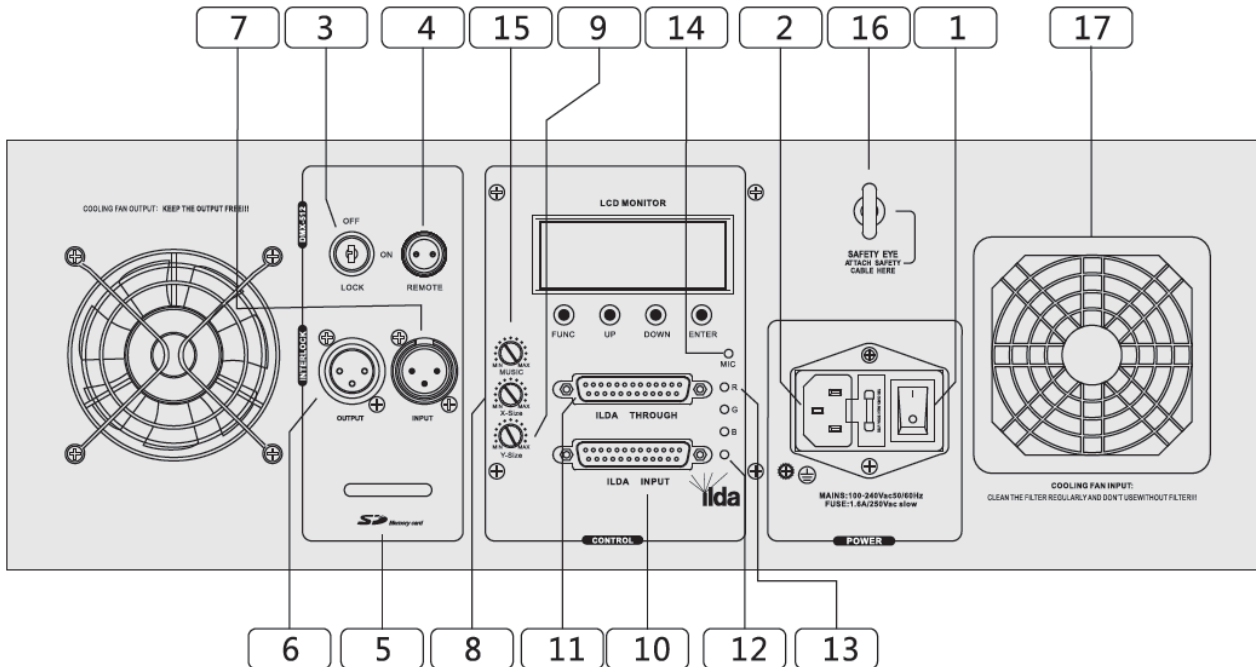
### **Scanfail-Sicherheitseinrichtung**

Das Gerät ist mit einer schnellen Scanfail-Sicherheitsabschaltung versehen. Sie überwacht permanent die Bewegung der Galvanometer und schält den Laserstrahl, im Falle eines Scanfails, oder wenn beide Galvanometer still stehen, innerhalb einer sehr kurzer Zeit ab. Sie schützt nicht vor falsch oder gefährlich erstellen Shows!

# 4

## BEDIENELEMENTE UND ANSCHLÜSSE

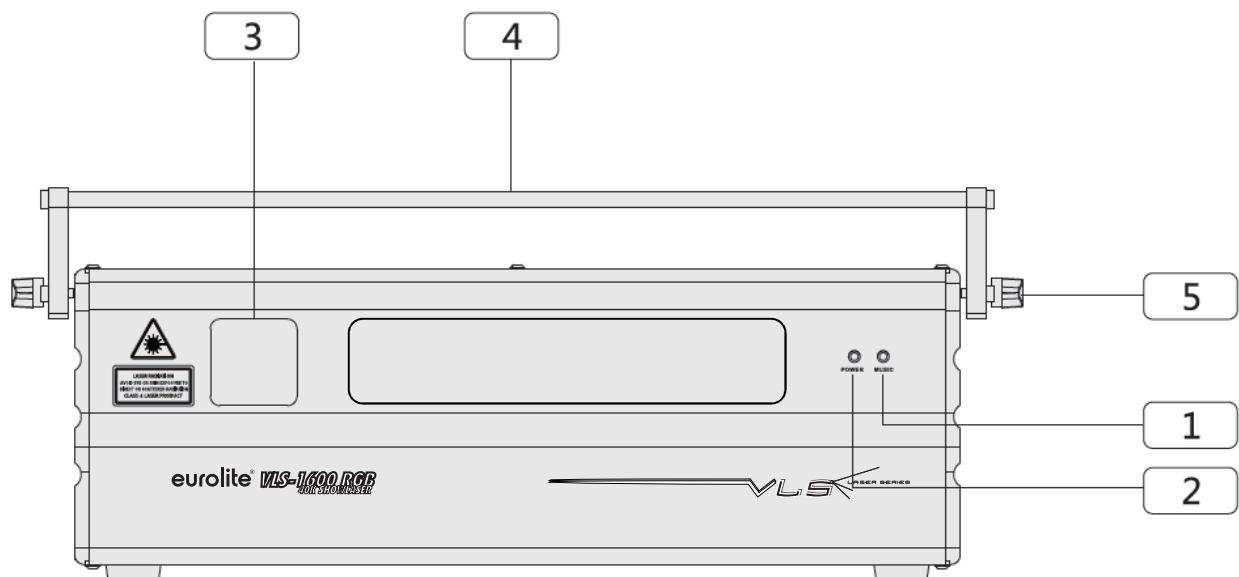
### Rückseite



1	Netzschalter
2	Netzanschluss mit Sicherungshalter
3	Sicherheitsschlüsselschalter; schaltet den Laser ein und aus und schützt das Gerät vor Manipulation
4	Anschluss REMOTE für den als Zubehör erhältlichen Sicherheitsschalter (Not-Aus)
5	SD-Speicherkartensteckplatz
6	DMX-Eingang
7	DMX-Ausgang
8	Drehregler X SIZE; steuert die horizontale Ausdehnung der Lasershow Drehregler Y SIZE; steuert die vertikale Ausdehnung der Lasershow
9	Display und Bedientasten • [FUNC]: öffnet das Hauptmenü • [UP] und [DOWN]: zum Erhöhen bzw. Verringern eines Werts • [ENTER]: Wählt eine Option in der jeweiligen Betriebsart an
10	ILDA-Eingang; 25-poliger D-Sub-Steckverbinder zum Anschluss eines Steuergeräts mit ILDA-Schnittstelle
11	ILDA-Ausgang; 25-poliger D-Sub-Steckverbinder zum Anschluss weiterer Geräte
12	LED ILDA; zeigt den Zustand der ILDA-Verbindung: grün = angeschlossen, rot = nicht angeschlossen
13	LEDs R, G und B; Anzeige für die Funktion des roten, grünen und blauen Lasers

14	Mikrofon für musikgesteuerten Betrieb
15	Empfindlichkeitsregler für das Mikrofon
16	Fangseilöse
17	Lüfter

## Vorderseite



1	LED MUSIC; zeigt, dass ein Ton- oder Musiksignal erkannt wird
2	Betriebsanzeige POWER
3	Laseraustrittsöffnung
4	Bügel zum Aufhängen
5	Feststellschrauben für den Bügel

# 5

## INSTALLATION



### VORSICHT AUGENSCHÄDEN!

Installieren Sie den Laser so, dass die Projektionen mindestens in 3 Meter Höhe stattfinden!



### SICHERHEITSSCHALTER ERFORDERLICH!

Der Laserstrahl muss während des Betriebs jederzeit abgeschaltet werden können, um Gefahren bei Störungen, unsicheren Betriebsbedingungen oder Unruhe im Publikum zu vermeiden. Schließen deshalb einen Sicherheitsschalter (Not-Aus) am Gerät an.



### ÜBERHITZUNGSGEFAHR!

Der Abstand zwischen der Lichtquelle und der beleuchteten Fläche muss größer als 0,5 m sein. Sorgen Sie stets für ausreichende Belüftung. Die Umgebungstemperatur muss immer unter 45 °C liegen.

Sie können das Gerät an der Traverse, Wand, Decke oder auf dem Fußboden installieren. Ein Montagebügel und die erforderlichen Schrauben gehören zum Lieferumfang. Vor der Auswahl des Installationsortes müssen Sie unbedingt die Definition von Zuschauerbereich und Showlaserbereich vornehmen!

Achten Sie bei der Wahl des Installationsorts darauf, dass das Gerät nicht zu großer Hitze, Feuchtigkeit und Staub ausgesetzt wird. Vergewissern Sie sich, dass keine Kabel frei herumliegen. Sie gefährden Ihre eigene und die Sicherheit Dritter! Das Gerät darf nicht in einer Umgebung eingesetzt oder gelagert werden, in der mit Spritzwasser, Regen, Feuchtigkeit oder Nebel zu rechnen ist. Feuchtigkeit oder sehr hohe Luftfeuchtigkeit kann die Isolation reduzieren und zu tödlichen Stromschlägen führen. Beim Einsatz von Nebelgeräten ist zu beachten, dass das Gerät nie direkt dem Nebelstrahl ausgesetzt ist und mindestens 0,5 m von einem Nebelgerät entfernt betrieben wird. Der Raum darf nur so stark mit Nebel gesättigt sein, dass eine gute Sichtweite von mindestens 10 m besteht.

### Überkopfmontage



### LEBENSGEFAHR!

Bei der Installation sind insbesondere die Bestimmungen der BGV C1 und EN 60598-2-17 zu beachten! Die Installation darf nur vom autorisierten Fachhandel ausgeführt werden!



### LEBENSGEFAHR!

Vor der ersten Inbetriebnahme muss die Einrichtung durch einen Sachverständigen geprüft werden!



### LEBENSGEFAHR!

Achten Sie bei der Installation des Geräts darauf, dass sich im Abstand von mind. 50 cm keine leicht entflammaren Materialien befinden.

Bei Überkopfmontage in öffentlichen bzw. gewerblichen Bereichen ist eine Fülle von Vorschriften zu beachten, die hier nur auszugsweise wiedergegeben werden können. Der Betreiber muss sich selbständig um die Beschaffung der geltenden Sicherheitsvorschriften bemühen und diese einhalten! Der Hersteller haftet nicht für Schäden, die durch unsachgemäße Installation und unzureichende Sicherheitsvorkehrungen verursacht werden!



- Die Aufhängevorrichtungen des Geräts muss so gebaut und bemessen sein, dass sie 1 Stunde lang ohne dauernde schädliche Deformierung das 10-fache der Nutzlast aushalten kann.
- Die Installation muss immer mit einer zweiten, unabhängigen Aufhängung, z. B. einem geeigneten Fangnetz, erfolgen. Diese zweite Aufhängung muss so beschaffen und angebracht sein, dass im Fehlerfall der Hauptaufhängung kein Teil der Installation herabfallen kann.
- Während des Auf-, Um- und Abbaus ist der unnötige Aufenthalt im Bereich von Bewegungsflächen, auf Beleuchterbrücken, unter hochgelegenen Arbeitsplätzen sowie an sonstigen Gefahrenbereichen verboten.
- Der Unternehmer hat dafür zu sorgen, dass sicherheitstechnische und maschinentechnische Einrichtungen vor der ersten Inbetriebnahme und nach wesentlichen Änderungen vor der Wiederinbetriebnahme durch Sachverständige geprüft werden.
- Der Unternehmer hat dafür zu sorgen, dass sicherheitstechnische und maschinentechnische Einrichtungen mindestens alle vier Jahre durch einen Sachverständigen im Umfang der Abnahmeprüfung geprüft werden.
- Der Unternehmer hat dafür zu sorgen, dass sicherheitstechnische und maschinentechnische Einrichtungen mindestens einmal jährlich durch einen Sachkundigen geprüft werden.
- Maschinentechnische Einrichtungen im Sinne dieser Grundsätze sind alle für den Betrieb von Veranstaltungs- und Produktionsstätten für szenische Darstellung eingesetzten technischen Anlagen und Betriebsmittel.
- Das Gerät sollte idealerweise außerhalb des Aufenthaltsbereiches von Personen installiert werden.
- Das Gerät muss außerhalb des Handbereichs von Personen installiert werden.
- **Achtung! Überkopfmontage erfordert ein hohes Maß an Erfahrung.** Dies beinhaltet (aber beschränkt sich nicht allein auf) Berechnungen zur Definition der Tragfähigkeit, verwendetes Installationsmaterial und regelmäßige Sicherheitsinspektionen des verwendeten Materials und des Gerätes. Versuchen Sie niemals, die Installation selbst vorzunehmen, wenn Sie nicht über eine solche Qualifikation verfügen, sondern beauftragen Sie einen professionellen Installateur. Unsachgemäße Installationen können zu Verletzungen und/oder zur Beschädigung von Eigentum führen.
- Wenn das Gerät von der Decke oder hochliegenden Trägern etc. abgehängt werden soll, muss immer mit Traversensystemen gearbeitet werden. Das Gerät darf niemals frei schwingend im Raum befestigt werden.
- **Achtung!** Hängend installierte Geräte können beim Herabstürzen erhebliche Verletzungen verursachen! Wenn Sie Zweifel an der Sicherheit einer möglichen Installationsform haben, installieren Sie das Gerät nicht!
- Vergewissern Sie sich vor der Montage, dass die Montagefläche mindestens die 10-fache Punktbelastung des Eigengewichtes des Gerätes aushalten kann.
- Befestigen Sie das Gerät über einen geeigneten Haken an Ihrem Traversensystem. Stellen Sie den Neigungswinkel über den Hängebügel ein und ziehen Sie die Feststellschrauben gut fest.
- Sichern Sie das Gerät bei Überkopfmontage immer mit einem geeigneten Sicherungsseil.
- Es dürfen nur Sicherungsseile und Schnellverbindungsglieder gemäß DIN 56927, Schäkel gemäß DIN EN 1677-1 und BGV C1 Kettbinder eingesetzt werden. Die Fangseile, Schnellverbindungsglieder, Schäkel und Kettbinder müssen auf Grundlage der aktuellsten Arbeitsschutzbestimmungen (z. B. BGV C1, BGI 810-3) ausreichend dimensioniert sein und korrekt angewendet werden.
- Führen Sie das Sicherungsseil unter dem Hängebügel hindurch und führen Sie es über die Traverse bzw. einen sicheren Befestigungspunkt. Hängen Sie das Ende in dem Schnellverschlussglied ein und ziehen Sie die Sicherungsmutter gut fest.
- Der maximale Fallabstand darf 20 cm nicht überschreiten.
- Ein Sicherungsseil, das einmal der Belastung durch Absturz ausgesetzt war oder beschädigt ist, darf nicht mehr als Sicherungsseil eingesetzt werden.

## Gerät justieren

Lösen Sie die Feststellschrauben am Hängebügel und justieren Sie den Laser auf die gewünschte Projektionsfläche. Spielen Sie alle gewünschten Abbildungsmuster durch, um sicherzugehen, dass sich Ihre Projektionen nur im unzugänglichen Showlaserbereich bewegen. Überprüfen Sie unbedingt, ob sich Spiegelkugeln, glänzende Oberflächen etc. im Strahlungsbereich des Lasers befinden. Spiegelnde Gegenstände unbedingt aus dem Strahlungsbereich entfernen oder zudecken. Ziehen Sie die Feststellschrauben am Hängebügel gut fest, so dass sich der Laserstrahl nicht ohne Werkzeug verstellen lässt.

# 6

## ANSCHLÜSSE HERSTELLEN

Stellen Sie alle Verbindungen her, solange das Gerät ausgeschaltet ist.

### Sicherheitsschalter (Not-Aus)



Schließen Sie den als Zubehör erhältlichen fernbetätigten Sicherheitsschalter an die Buchse REMOTE des Geräts an.

Wenn Sie den Schalter drücken, wird der Laserstrahl sofort abgeschaltet.

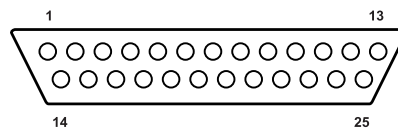
Um den Schalter zu entriegeln und den Betrieb wieder aufzunehmen, drehen Sie den Knopf im Uhrzeigersinn.

### ILDA-Schnittstellen

Am ILDA-Eingang können Sie Laser-Steuergeräte anschließen, die Signale erzeugen, wie sie von der International Laser Display Association (ILDA) standardisiert wurden. Passende Produkte wie die HE-Lasersoftware von EUROLITE sind als Zubehör erhältlich.

Der ILDA-Ausgang des Geräts kann mit anderen Laser-Geräten verbunden werden.

Die ILDA-Schnittstellen sind als 25-polige D-Sub-Steckverbinder ausgeführt. Die untenstehende Zeichnung und die Tabelle zeigen die Pinbelegung.



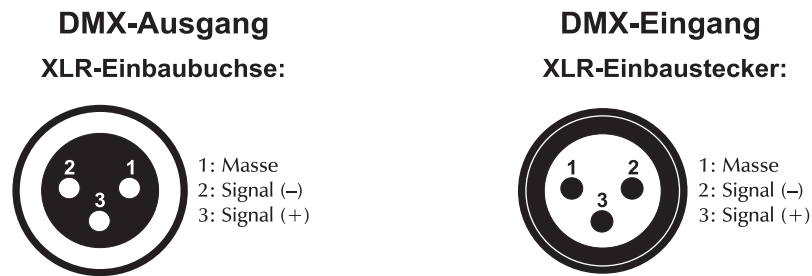
1	X+	14	X-
2	Y+	15	Y-
3	Intensität+	16	Intensität-
4	Verriegelung (Interlock) A	17	Verriegelung (Interlock) B
5	R+	18	R-
6	G+	19	G-
7	B+	20	B-
8	Benutzerdefiniertes Signal 1+	21	Benutzerdefiniertes Signal 1-
9	Benutzerdefiniertes Signal 2+	22	Benutzerdefiniertes Signal 2-
10	Benutzerdefiniertes Signal 3+	23	Benutzerdefiniertes Signal 3-
11	Benutzerdefiniertes Signal 4+	24	Benutzerdefiniertes Signal 4-
12	Rücksignal vom Gerät	25	Masse
13	Verschluss (Shutter)		

## DMX512-Ansteuerung

Das Gerät verfügt über einer 3-polige XLR-Anschlüsse für den DMX-Anschluss. Verbinden den DMX-Ausgang Ihres DMX-Controllers mit dem DMX-Eingang des Lasers. Schließen Sie den DMX-Ausgang des ersten Geräts der Kette an den DMX-Eingang des nächsten Geräts an. Verbinden Sie immer einen Ausgang mit dem Eingang des nächsten Geräts bis alle Geräte angeschlossen sind.

Am letzten Gerät muss das DMX-Kabel durch einen Abschlusswiderstand abgeschlossen werden. Dazu wird ein XLR-Stecker in den DMX-Ausgang am letzten Gerät gesteckt, bei dem zwischen Signal (-) und Signal (+) ein 120-Ω-Widerstand eingelötet ist.

### Belegung der XLR-Verbindung



Wenn Sie DMX-Controller mit dieser XLR-Belegung verwenden, können Sie den DMX-Ausgang des Controllers direkt mit dem DMX-Eingang des ersten Geräts der DMX-Kette verbinden. Sollen DMX-Controller mit anderen XLR-Ausgängen angeschlossen werden, müssen Adapterkabel verwendet werden.

### DMX-Indikator

Im der DMX-Betriebsart erscheint im Display das Wort „signal“. Wenn das Wort in der Anzeige blinkt, wird kein DMX-Signal empfangen. Möglicherweise ist der DMX-Controller nicht eingeschaltet oder die Verkabelung nicht korrekt. Wenn das Wort „signal“ konstant leuchtet, empfängt das Gerät ein gültiges DMX-Signal.


## Zusammenschalten mehrerer Geräte (Master/Slave-Betrieb)

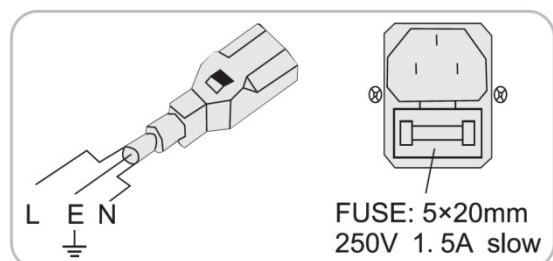
Es lassen sich mehrere Showlaser zusammenschalten (max. 32). Das Hauptgerät (Master) kann dann alle Nebengeräte (Slave) synchron steuern. Verbinden Sie den DMX-Ausgang des Hauptgeräts mit dem DMX-Eingang des ersten Nebengeräts. Verbinden Sie dann den DMX-Ausgang des ersten Nebengeräts mit dem DMX-Eingang des zweiten Nebengeräts usw., bis alle Geräte in einer Kette angeschlossen sind.

## Anschluss ans Netz

Schließen Sie das Gerät über den Netzstecker ans Netz an.

Die Belegung der Anschlussleitungen ist wie folgt:

Leitung	Pin	International
Braun	Außenleiter	L
Blau	Neutralleiter	N
Gelb/Grün	Schutzleiter	



Der Schutzleiter muss unbedingt angeschlossen werden! Wenn das Gerät direkt an das örtliche Stromnetz angeschlossen wird, muss eine Trennvorrichtung mit mindestens 3 mm Kontaktöffnung an jedem Pol in die festverlegte elektrische Installation eingebaut werden. Das Gerät darf nur an eine Elektroinstallation angeschlossen werden, die den VDE-Bestimmungen DIN VDE 0100 entspricht. Die Hausinstallation muss mit einem Fehlerstromschutzschalter (RCD) mit 30 mA Bemessungsdifferenzstrom ausgestattet sein.

Showlaser müssen eine manuelle Sicherheitsabschaltung haben, die es ermöglicht, den Strahlaustritt jederzeit zwangsläufig unterbrechen zu können. Wird der Laser im Rigg oder an einem unzugänglichen Ort installiert, muss er mindestens über eine schaltbare Steckdosenleiste angeschlossen werden.

# 7

## BEDIENUNG

### Gerät starten

Führen Sie die folgenden Schritte aus, um das Gerät zu starten:

- 1 Überprüfen Sie, ob alle Lasersicherheitsvorkehrungen getroffen wurden. Stellen Sie sicher, dass sich niemand im Bereich des Laserstrahls befindet.
- 2 Stecken Sie den Sicherheitsschlüssel in das Schloss.
- 3 Falls noch nicht geschehen, schließen Sie das Gerät an die Spannungsversorgung und den Sicherheitsschalter (Not-Aus) an.
- 4 Schalten Sie das Gerät mit dem Netzschalter ein. Die Betriebsanzeige POWER leuchtet und das Gerät ist betriebsbereit.
- 5 Drehen Sie den Sicherheitsschlüssel in die Stellung „ON“, um den Laserstrahl einzuschalten.
- 6 Jetzt können Sie die Laserprojektion mit Ihrer Software oder Ihrem Steuergerät starten. Alternativ lassen sich Shows auch automatisch, musikgesteuert oder mit einer SD-Karte starten.
- 7 Mit den Drehreglern X SIZE und Y SIZE können Sie die horizontale bzw. vertikale Ausdehnung der Lasershow anpassen. Weitere Geräteeinstellungen können Sie im Hauptmenü vornehmen.
- 8 In einer Gefahrensituation schalten Sie unverzüglich das Gerät mit dem Netzschalter oder dem fernbetätigten Sicherheitsschalter (Not-Aus) aus.

### Gerät stoppen

Führen Sie die folgenden Schritte aus, um das Gerät zu stoppen:

- 1 Drehen Sie den Sicherheitsschlüssel in die Stellung „OFF“, um den Laserstrahl auszuschalten und ziehen Sie den Schlüssel ab. Verwahren Sie den Sicherheitsschlüssel an einem sicheren Ort.
- 2 Schalten Sie das Gerät mit dem Netzschalter oder dem Sicherheitsschalter (Not-Aus) aus.
- 3 Zusätzlich können Sie das Gerät vom Stromnetz trennen.

### Hauptmenü

Das Gerät verfügt über ein Bedienfeld mit Display, auf dem alle Betriebszustände abgelesen werden können. Nach dem Einschalten werden kurz Informationen zum Gerät angezeigt, danach die zuletzt eingestellte Betriebsart.

- 1 Drücken Sie [FUNC], um das Hauptmenü zu aktivieren und eine der Betriebsarten anzuwählen.
- 2 Wenn die Anzeige blinkt, verwenden Sie die Tasten [UP] und [DOWN], um Werte zu ändern.
- 3 Wenn das Display den gewünschten Wert anzeigt, drücken Sie [ENTER].
- 4 Um ohne Änderungen zurück in das Hauptmenü zu kommen, drücken Sie [FUNC] oder warten eine Minute.

Alle Einstellungen werden gespeichert, auch wenn Sie das Gerät vom Stromnetz trennen.

FUNC	UP/DOWN	ENTER
Integrierte Programme	AUTO SHOW1, AUTO SHOW2 MUSIC SHOW1, MUSIC SHOW2	Wählen Sie einen Showtyp mit UP/DOWN; bestätigen Sie mit ENTER.
SD-Kartenbetrieb	Wählen Sie ein Verzeichnis auf der SD-Karte; FILE: XXXXXXXX	Wählen Sie ein Verzeichnis mit UP/DOWN; bestätigen Sie mit ENTER.
	ILDA-Show oder PRG-Show	ILDA-Show: Anzeige von ILD-Dateien PRG-Show: Anzeige von PRG-Dateien

DMX-Modus	DMX ADD 001 bis DMX ADD 512	Wählen Sie einen Wert mit UP/DOWN; bestätigen Sie mit ENTER.
SLAVE	Bei Zusammenschaltung mehrerer Laser über DMX-Kabel, steuert das Master-Gerät alle Slave-Geräte synchron.	Drücken Sie ENTER, um den Master-/Slave-Modus zu aktivieren.
SETTING	COLOUR: SINGLE COLOUR, DUAL COLOUR, MULTICOLOUR Setting Direction: MIRROR SY : N, SX : N SY : N, SX : Y SY : Y, SX : N SY : Y, SX : Y Musikempfindlichkeit ■ ■ ■ ■ ■ ■ ■ ■ ■ ■ ■	Wählen Sie eine Option mit UP/DOWN; bestätigen Sie mit ENTER.

## Automatikbetrieb (Auto Show)

Drücken Sie [FUNC], bis das Display „MODE: AUTO SHOW 1“ anzeigt. Das Gerät arbeitet im Standalone-Modus und zeigt eine programmierte Show an, die auf Wunsch vom eingebauten Mikrofon gesteuert werden kann. Mit den Tasten [UP] und [DOWN] können Sie eine der programmierten Shows wählen, die in der folgenden Tabelle aufgeführt sind. Drücken Sie [ENTER], um den Wert zu speichern und den Betrieb in der Betriebsart „Auto Show“ zu starten.

Anzeige	Show
AUTO SHOW 1	Automatische Show 1
AUTO SHOW 2	Automatische Show 2
MUSIC SHOW 1	Musikgesteuerte Show 1
MUSIC SHOW 2	Musikgesteuerte Show 2

Der Laser wird abgeschaltet, falls eine musikgesteuerte Show ausgewählt wurde, das Mikrofon aber keinen Sound empfängt.

## Betriebsart SD Show

Drücken Sie [FUNC], bis das Display „MODE: SD SHOW dir“ anzeigt. Wenn sich im Steckplatz für die SD-Speicherkarte eine Karte mit gespeicherten Show-Programmen befindet, können Sie ein Verzeichnis auf der Speicherkarte mit den Tasten [UP] und [DOWN] anwählen. Wenn der Name des gewünschten Verzeichnisses im Display erscheint, drücken Sie [ENTER] zum Bestätigen.

Jetzt können Sie festlegen, ob das Gerät eine einzelne ILDA-Show (aus einer Datei vom Typ \*.ild) oder eine programmierte Show (aus einer Datei vom Typ \*.prg) wiedergeben soll. Wählen Sie mit den Tasten [UP] und [DOWN] zwischen „MODE: SD: PRG SHOW“ und „MODE: SD:ILD SHOW“ und drücken Sie anschließend [ENTER] zum Bestätigen.

Nun können Sie aus dem aktuellen Verzeichnis die Datei auswählen, die wiedergegeben werden soll. Drücken Sie [UP] oder [DOWN] bis der Name der gewünschten Datei im Display erscheint, drücken Sie dann [ENTER] zum Bestätigen. Das Gerät beginnt nun mit der Wiedergabe der Show aus der ausgewählten Datei in einer Endlosschleife.

### Hinweise:

Es können Speicherkarten vom Typ Secure Digital Memory (SD) benutzt werden, um programmierte Lasershows zu speichern und abzuspielen. Das Gerät unterstützt die folgenden Dateitypen:

- \*.ild: Binäres Dateiformat zum Speichern von Vektorlisten für Lasershows. Das Format ist von der International Laser Display Association (ILDA) standardisiert worden. Dateien dieses Typs können Sie mit darauf spezialisierten Computerprogrammen erzeugen.
- \*.prg: Textdateiformat, das dazu benutzt wird, mehrere \*.ild-Dateien nacheinander aufzurufen. Dateien des Typs \*.prg können Sie auf Ihrem Computer mit einem einfachen Texteditor, wie zum Beispiel „Notepad“ erstellen und ändern.

---

Das Gerät unterstützt bis zu 100 Verzeichnisse mit jeweils maximal 255 Dateien in jedem Verzeichnis. Die SD-Speicherkarte muss als FAT32-Dateisystem formatiert sein. Die Länge der Datei- und Verzeichnisnamen darf höchstens acht Zeichen betragen.

Beispiel:

Das folgende Beispiel zeigt den Inhalt der Datei „DEMO.PRG“. Diese Show ruft nacheinander die ILD-Dateien „DEMO.ILD“, „DEMO.ILD“ und DEMO.ILD“ auf. Die erste Zahl nach dem Dateinamen gibt die Scanner-Geschwindigkeit an, die zweite Zahl steuert die Anzahl der Wiederholungen für die jeweilige ILD-Datei.

```
DEMO1.ild,12,3
DEMO2.ild,20,1
DEMO3.ild,18,4
```

## DMX-Betrieb

Für den Betrieb über einen Controller mit DMX512-Protokoll verfügt der Laser über 13 Steuerkanäle. Damit der Laser vom Controller angesteuert werden kann, muss zuerst die DMX-Startadresse für seinen 1. DMX-Kanal eingestellt werden. Drücken Sie [FUNC] bis das Display „MODE: DMX“ anzeigt und drücken Sie anschließend [ENTER]. Wählen Sie einen Wert zwischen 1 und 512 mit den Tasten [UP] und [DOWN]. Drücken Sie [ENTER], um den Wert zu speichern und den Betrieb in der Betriebsart „DMX“ zu starten.

Hinweis:

Die Startadresse ist abhängig von Ihrem DMX-Controller. Lesen Sie hierzu die Dokumentation des Geräts.

## Master/Slave-Betrieb mit mehreren Lasern

Sind mehrere Laser zusammengeschaltet, lassen sich mit dem Hauptgerät (Master) alle Nebengeräte (Slave) synchron steuern. Wählen Sie dazu am Hauptgerät die gewünschte Betriebsart und stellen Sie jedes der Nebengeräte auf die Betriebsart „SLAVE“ ein: Drücken Sie [FUNC], bis das Display „MODE: SLAVE“ anzeigt und bestätigen Sie mit [ENTER].

## Geräteeinstellungen

Drücken Sie [FUNC], bis das Display „MODE: SETTING“ anzeigt. In diesem Menü können Sie einige Merkmale des Geräts einstellen. Wählen Sie mit den Tasten [UP] und [DOWN] aus den zur Verfügung stehenden Untermenüs.

### ► Farbwahl (Setting Colour)

Drücken Sie [DOWN] bis das Display „MODE: SETTING COLOUR“ anzeigt. In diesem Menü können Sie die dargestellten Farben auswählen. Wählen Sie mit den Tasten [UP] und [DOWN], ob das Gerät nur weiß wiedergeben soll („SINGLE COLOUR“), zwei Farben („DUAL COLOUR“) oder alle Farben („MULTICOLOUR“). Drücken Sie [ENTER] zum Bestätigen und Speichern der Einstellung. Drücken Sie [FUNC] um in die Ebene der Untermenüs zurückzukehren.

### ► Laserstrahl spiegeln (Setting Mirror)

Drücken Sie [DOWN] bis das Display „MODE: SETTING MIRROR“ anzeigt. Drücken Sie „ENTER“. Mit den Tasten [UP] und [DOWN] können Sie jetzt auswählen, ob und wie der Laserstrahl gespiegelt werden soll:

- Spiegeln an der X- und an der Y-Achse („SY: Y, SX: Y“ )
- Spiegeln nur an der Y-Achse („SY: Y, SX: N“ )
- Spiegeln nur an der X-Achse („SY: N, SX: Y“ )
- Nicht spiegeln („SY: N, SX: N“ )

Drücken Sie [ENTER] zum Bestätigen und Speichern der Einstellung. Drücken Sie [FUNC] um in die Ebene der Untermenüs zurückzukehren.

### ► Musikempfindlichkeit (Setting Music)

Drücken Sie [DOWN] bis das Display „MODE: SETTING MUSIC“ anzeigt, drücken Sie anschließend „ENTER“. Dieses Menü wird zur Einstellung des Ansprechverhaltens des eingebauten Mikrofons benutzt. Wählen Sie mit den Tasten [UP] und [DOWN] einen Wert zwischen niedriger und hoher Empfindlichkeit. Im Display wird die Empfindlichkeit durch eine Balkenanzeige dargestellt. Drücken Sie [ENTER] zum Bestätigen und Speichern der Einstellung. Drücken Sie [FUNC] um in die Ebene der Untermenüs zurückzukehren.



## Funktionen im DMX-Betrieb

### ► Auswahl der Betriebsart

Kanal 1 bestimmt die Betriebsart des Lasers. Vergewissern Sie sich, dass Kanal 1 richtig eingestellt ist, bevor Sie Werte anderer Kanäle ändern.

DMX-Kanal	DMX-Wert	Funktion
1 Betriebsart	000 – 073	Laser aus
	074 – 110	PRG-Modus: Wiedergabe einer programmierten Show aus einer PRG-Datei auf der SD-Karte
	111 – 147	ILD-Modus: Wiedergabe einer programmierten Show aus einer ILD-Datei auf der SD-Karte
	148 – 165	Automatische Show Typ 1
	166 – 184	Automatische Show Typ 2
	185 – 202	Musikgesteuerte automatische Show Typ 1 (Empfindlichkeit des Mikrofons muss auf einen Wert größer als Null eingestellt sein)
	203 – 221	Musikgesteuerte automatische Show Typ 2 (Empfindlichkeit des Mikrofons muss auf einen Wert größer als Null eingestellt sein)
222 – 255	DMX-Betrieb: Mit dieser Einstellung wird die Funktion der anderen DMX-Kanäle aktiviert.	

### ► PRG-/ILDA-Modus

Wenn Kanal 1 auf einen Wert zwischen 074 und 147 eingestellt ist, können mit Kanal 2 und 3 Verzeichnisse und Dateien gewählt werden.

DMX-Kanal	DMX-Wert	Funktion
2	000 – 255	Verzeichnis-Auswahl
3	000 – 255	Datei-Auswahl

### ► DMX-Modus

Wenn Kanal 1 auf einen Wert zwischen 222 und 255 eingestellt ist, wird die Funktion der Kanäle 2 bis 13 aktiviert.

DMX-Kanal	DMX-Wert	Funktion	
2 Muster	000 – 255	Auswahl der Muster (→ nachfolgende Tabelle)	
3 Strobe	000 – 005	Kein Strobe-Effekt	
	006 – 199	Strobe-Effekt mit ansteigender Geschwindigkeit	
	200 – 255	Musikgesteuerter Strobe-Effekt	
4 Bewegung auf der X-Achse	000 – 125	Feste, einstellbare Position auf der X-Achse	
	126 – 185	Bewegungseffekt, Geschwindigkeit ansteigend	
	186 – 225	Bewegungseffekt, zufällige Geschwindigkeit	
	226 – 245	Zufällige Position auf der X-Achse	
	246 – 255	Musikgesteuerte, zufällige Position auf der X-Achse	
5 Bewegung auf der Y-Achse	000 – 125	Feste, einstellbare Position auf der Y-Achse	
	126 – 185	Bewegungseffekt, Geschwindigkeit ansteigend	
	186 – 225	Bewegungseffekt, zufällige Geschwindigkeit	
	226 – 245	Zufällige Position auf der Y-Achse	
	246 – 255	Musikgesteuerte, zufällige Position auf der Y-Achse	
6 Zoom	000 – 010	Kein Zoom	
	011 – 100	Fest eingestelltes Zoom	
	101 – 150	Zoom-out-Effekt, Geschwindigkeit ansteigend	
	151 – 200	Zoom-in-Effekt, Geschwindigkeit ansteigend	
	201 – 255	Zoom-in- und Zoom-out-Effekt, Geschwindigkeit ansteigend	



DMX-Kanal	DMX-Wert	Funktion	
7 Rotation um die Y-Achse (rolling)	000 – 010	Keine Rotation	
	011 – 110	Fest eingestellte Position der Y-Achse	
	111 – 255	Rotationseffekt, Geschwindigkeit ansteigend	
8 Rotation um die X-Achse (rolling)	000 – 010	Keine Rotation	
	011 – 110	Fest eingestellte Position der X-Achse	
	111 – 255	Rotationseffekt, Geschwindigkeit ansteigend	
9 Rotation um die Z-Achse (rolling)	000 – 010	Keine Rotation	
	011 – 110	Rotationseffekt gegen den Uhrzeigersinn, Geschwindigkeit ansteigend	
	111 – 255	Rotationseffekt im Uhrzeigersinn, Geschwindigkeit ansteigend	
10 Zeichnen, Beschneiden und Löschen der Patterns (clipping)	000 – 010	Original-Muster, kein Clipping-Effekt	
	011 – 074	Festes Clipping, zunehmende Größe der ausgeschnittenen Musterteile	
	075 – 104	Clipping-out-Effekt, zunehmende Geschwindigkeit, Sequenz: Dunkel → Muster zeichnen im Uhrzeigersinn → dunkel	
	105 – 144	Clipping-in-Effekt, zunehmende Geschwindigkeit, Sequenz: vollständiges Muster → Muster entgegen dem Uhrzeigersinn beschneiden → vollständiges Muster	
	145 – 184	Clipping-in- und Clipping-out-Effekt, zunehmende Geschwindigkeit, Sequenz: dunkel → Muster zeichnen im Uhrzeigersinn → Muster entgegen dem Uhrzeigersinn beschneiden → dunkel	
	185 – 224	Clipping-on-Effekt, zunehmende Geschwindigkeit, Sequenz: Vollständiges Muster -> Muster im Uhrzeigersinn beschneiden → vollständiges Muster	
	225 – 255	Clipping-off-Effekt, zunehmende Geschwindigkeit, Sequenz: dunkel → Muster zeichnen im Uhrzeigersinn → Muster im Uhrzeigersinn beschneiden -> dunkel	
11 Wellen-Effekt	000 – 009	Original-Patterns, kein Wellen-Effekt	
	010 – 199	Wellen-Effekt, zunehmende Geschwindigkeit, konstante Amplitude	
	200 – 255	Wellen-Effekt, konstante Geschwindigkeit, zunehmende Amplitude	
12 Farbauswahl	000 – 016	Weiß	
	017 – 033	Rot	
	034 – 050	Grün	
	051 – 067	Blau	
	068 – 084	Gelb	
	085 – 101	Violett	
	102 – 118	Cyan	
	119 – 135	Konstant Weiß, Rot, Grün, Blau	
	136 – 152	Konstant Blau, Gelb, Violett, Cyan	
	153 – 169	Sieben Farben	
	170 – 186	Effekt Weiß, Rot, Grün, Blau	
	187 – 203	Effekt Blau, Gelb, Violett, Cyan	
	204 – 220	Effekt sieben Farben	
221 – 255	Zufällige Farbe		
13 Muster-Aufbau	000 – 063	Originalmuster	
	064 – 127	Muster aus Linien mit hellen Punkten aufgebaut	
	128 – 191	Muster aus gestrichelten Linien aufgebaut	
	192 – 255	Muster aus Punkten aufgebaut	

► Integrierte Muster

DMX	000-050	051-101	102-152	153-203	204-254	255
1						
2						
3						
4						
5						
6						
7						
8						
9						
10						
11						
12						
13						
14						
15						
16						
17						

# 8

## REINIGUNG, WARTUNG UND INSTANDHALTUNG



### **GEFAHR DURCH LASERSTRAHLUNG!**

Beachten Sie bei der Reinigung die Anweisungen in Kapitel 2 Sicherheitshinweise.  
Um unbeabsichtigte Laserstrahlung zu vermeiden, ziehen Sie den Sicherheitsschlüssel, bevor Sie mit der Reinigung des Geräts beginnen.



### **LEBENSGEFAHR!**

Vor Wartungsarbeiten unbedingt allpolig vom Netz trennen!

Lasereinrichtungen in Diskotheken sind technische Arbeitsmittel entsprechend dem Gerätesicherheitsgesetz. Daher müssen sie dessen Forderungen entsprechen.

Der Unternehmer hat dafür zu sorgen, dass sicherheitstechnische und maschinentechnische Einrichtungen mindestens alle vier Jahre durch einen Sachverständigen im Umfang der Abnahmeprüfung geprüft werden.

Der Unternehmer hat dafür zu sorgen, dass sicherheitstechnische und maschinentechnische Einrichtungen mindestens einmal jährlich durch einen Sachkundigen geprüft werden.

Dabei muss unter anderem auf folgende Punkte besonders geachtet werden:

- 1) Alle Schrauben, mit denen das Gerät oder Geräteteile montiert sind, müssen fest sitzen und dürfen nicht korrodiert sein.
- 2) An Gehäuse, Befestigungen und Montageort (Decke, Abhängung, Traverse) dürfen keine Verformungen sichtbar sein.
- 3) Die elektrischen Anschlussleitungen dürfen keinerlei Beschädigungen, Materialalterung (z.B. poröse Leitungen) oder Ablagerungen aufweisen. Weitere, auf den jeweiligen Einsatzort und die Nutzung abgestimmte Vorschriften werden vom sachkundigen Installateur beachtet und Sicherheitsmängel behoben.

Gerät bei Nichtbenutzung und vor jeder Reinigung vom Netz trennen.

Das Gerät sollte regelmäßig von Verunreinigungen wie Staub usw. gereinigt werden. Verwenden Sie zur Reinigung ein fusselfreies, angefeuchtetes Tuch. Auf keinen Fall Alkohol oder irgendwelche Lösungsmittel zur Reinigung verwenden!

Die Frontscheibe alle zwei Wochen von Staub und eventuelle Nebelfluidrückständen reinigen!  
Im Geräteinneren befinden sich keine zu wartenden Teile. Das Gehäuse darf niemals geöffnet werden.  
Wartungs- und Servicearbeiten sind ausschließlich dem autorisierten Fachhandel vorbehalten!

Sollten einmal Ersatzteile benötigt werden, verwenden Sie bitte nur Originalersatzteile. Sollten Sie noch weitere Fragen haben, steht Ihnen Ihr Fachhändler jederzeit gerne zur Verfügung.

Wenn die Anschlussleitung dieses Gerätes beschädigt wird, muss sie durch eine besondere Anschlussleitung ersetzt werden, die von Ihrem Fachhändler erhältlich ist.

## Sicherungswechsel

Wenn die Feinsicherung defekt ist, darf diese nur durch eine Sicherung gleichen Typs ersetzt werden. **Vor dem Sicherungswechsel ist das Gerät allpolig von der Netzspannung zu trennen (Netzstecker ziehen).**

**Schritt 1:** Drehen Sie den Sicherungshalter an der Geräterückseite mit einem passenden Schraubendreher aus dem Gehäuse (gegen den Uhrzeigersinn).

**Schritt 2:** Entfernen Sie die defekte Sicherung aus dem Sicherungshalter.

**Schritt 3:** Setzen Sie die neue Sicherung in den Sicherungshalter ein.

**Schritt 4:** Setzen Sie den Sicherungshalter wieder im Gehäuse ein und drehen Sie ihn fest.

# 9

## TECHNISCHE DATEN

Laserklassifizierung nach EN 60825-1:	4
Maximale optische Stärke:	1600 mW
Lasermedium:	Rot 638 nm, Grün 532 nm, Blau 450 nm
Strahldurchmesser an der Austrittsöffnung:	< 5 mm
Scan-Geschwindigkeit:	40000 pps bei 8° gemäß ILDA
Divergenz:	<1,8 mrad
ILDA-Ein- und Ausgang:	25-pol. SUB-D (male), 25-pol. SUB-D (female)
DMX512-Anschluss:	3-pol. XLR
DMX-Steuerkanäle:	13
Geeignete Speichermedien:	SD-Karten (FAT32)
Sicherheitsschalter:	9-pol, SUB-D (female)
Sicherheitseinrichtungen:	Scanfail Schlüsselschalter
Spannungsversorgung:	100-240 V AC, 50/60 Hz ~
Gesamtanschlusswert:	45 W
Maße ohne Bügel (LxBxH):	515 x 350 x 205 mm
Gewicht:	8 kg

## Zubehör

Best.-Nr. 51741590	NOT-02 Laser-Not-Aus-Schalter
Best.-Nr. 51741495	ILDA-Kabel 20m
Best.-Nr. 51885500	EUROLITE HE Laser-Steuersoftware
Best.-Nr. 51885505	EUROLITE Laser-Interface
Best.-Nr. 51885510	Pangolin QuickShow 2.0 FB3/QS
Best.-Nr. 58010364	AG-15 4x1000mm Sicherungsseil bis 15kg
Best.-Nr. 59006856	TPC-10 Klammer, silber

# 1

## INTRODUCTION

Thank you for having chosen a EUROLITE product. If you follow the instructions given in this manual, we are sure that you will enjoy this device for a long period of time. Please keep this manual for future needs.



**CAUTION!**  
Keep this device away from rain and moisture!



This user manual is valid for the article number: 51741466



You can find the latest update of this user manual in the internet under: [www.eurolite.de](http://www.eurolite.de)



For your own safety, please read this user manual carefully before your initial start-up.

Every person involved with the installation, operation and maintenance of this device has to

- be qualified
- follow the instructions of this manual
- consider this manual to be part of the total product
- keep this manual for the entire service life of the product
- pass this manual on to every further owner or user of the product
- download the latest version of the user manual from the internet

### Unpacking

Please make sure that there are no obvious transport damages. Should you notice any damages, do not take the device into operation and immediately consult your local dealer.

Save the package and all packing materials. In the event that a fixture must be returned to the factory, it is important that the fixture be returned in the original factory box and packing.

This device has left our premises in absolutely perfect condition. In order to maintain this condition and to ensure a safe operation, it is absolutely necessary for the user to follow the safety instructions and warning notes written in this user manual.

**Damages caused by the disregard of this user manual are not subject to warranty. The dealer will not accept liability for any resulting defects or problems.**

# 2

## SAFETY INSTRUCTIONS



### WARNING!

Potential laser injury hazard exists with this product! Read these Instructions carefully, which include important information about installation, safe use and service!



### WARNING!

Class 4 laser product. The accessible laser radiation is hazardous to the eye, also frequently to the skin. It is hazardous to look directly into the beam of class 4 lasers. All safety precautions for safe operation of this laser must be observed!

- **This unit is classified as a class 4 laser product DIN EN 60825-1 : 2007. The accessible laser radiation is hazardous to the eye, also frequently to the skin. It is hazardous to look directly into the beam of Class 4 lasers. This laser product can potentially cause fatal or total eye injury if eye is stroked by laser beam.**
- Lasers can be hazardous and have unique safety considerations. Permanent eye injury and blindness is possible if lasers are used incorrectly. Pay close attention to each safety instruction and warning statement in the user manual. Read all instructions carefully before operating this device.
- This laser system can be operated only by qualified personnel, by a regulatory body or authorized training organization. If the laser is operated in a situation where health or property injury may occur, operation **MUST** be stopped immediately!
- The manufacturer and distributors are not liable for any damages caused by the use of this laser. Users are responsible for applying conditions of use according to regulations stipulated in EN 60825-1 : 2007 and all locally applicable safety laws and regulations.
- **CAUTION! It is illegal and dangerous to shine this laser into audience areas, where the audience or other personnel could get direct laser beams or bright reflections into their eyes.**
- **CAUTION! There are no user serviceable parts inside the unit. Do not open the housing or attempt any repairs yourself. In the unlikely event your unit may require service, please contact the dealer nearest to you.**
- **CAUTION! The use of controls or adjustments or performance of procedures other than those specified herein may result in hazardous radiation exposure.**

### Non-Interlocked Housing Warning

This unit contains high-power laser devices internally. Do not open the laser housing, due to potential exposure to unsafe levels of laser radiation. The laser power levels accessible if the unit is opened can cause instant blindness, skin burns and fires.

Laser light is different from any other light source which you may be familiar. The light from this product can potentially cause eyes injury if not set up and used properly. Laser light is thousands of times more concentrated than light from any other kind of light source. This concentration of light power can cause instant eye injuries, primarily by burning the retina (the light sensitive portion at the back of the eye). Even if you cannot feel "heat" from a laser beam, it can still potentially injure or blind you or your audience. Even very small amounts of laser light are potentially hazardous even at long distances. Laser eye injuries can happen quicker than you can blink.

It is incorrect to think that because these laser entertainment products split the laser into hundreds of beams or laser beam is scanned out in high speed, that an individual laser beam is safe for eye exposure. This laser product uses dozens of milliwatts of laser power (Class 4 levels internally). Many of the individual beams are potentially hazardous to the eyes.

---

It is also incorrect to assume that because the laser light is moving, it is safe. This is not true. Nor, do the laser beams always move. Since eye injuries can occur instantly, it is critical to prevent the possibility of any direct eye exposure. In the laser safety regulation, it is not legal to aim Class 4 lasers in areas which people can get exposed. This is true even if it is aimed below people's faces, such as on a dance floor.

- Do not operate laser without first reading and understanding all safety and technical data in this manual.
- Always set up and install all laser effects so that all laser light is at least 3 meters above the floor on which people can stand.
- After set up, and prior to public use test laser to ensure proper function. Do not use if any defect is detected. Do not use if laser emits only one or two laser beams rather than dozens/hundreds, as this could indicate damage to the diffraction grating optic, and could allow emission of higher laser levels.
- Do not point lasers at people or animals.
- Never look into the laser aperture or laser beams.
- Do not point lasers in areas in which people can potentially get exposed such as uncontrolled balconies, etc.
- Do not point lasers at highly reflective surfaces such as windows, mirrors and shiny metal. Even laser reflections can be hazardous
- Never point a laser at aircraft, this is a federal offense.
- Never point un-terminated laser beams into the sky.
- Do not expose the output optic (aperture) to cleaning chemicals.
- Do not use laser if the laser appears to be emitting only one or two beams.
- Do not use laser if housing is damaged or open, or if optics appear damaged in any way.
- Never open the laser housing. The high laser power levels inside of the protective housing can start fires, burn skin and will cause instant eye injury.
- Never leave this device running unattended.
- The operation of a Class 4 laser show laser is only allowed if the show is controlled by a skilled and well-trained operator familiar with the data included in this manual.
- The legal requirements for using laser entertainment products vary from country to country. The user is responsible for the legal requirements at the location/country of use.
- Always use appropriate lighting safety ropes when hanging lights and effects overhead.

## **Laser Exposure Warning**

Further guidelines and safety programs for safe use of lasers can be found in the ANSI Z136.1 Standard "For Safe Use of Lasers", available from "[www.laserinstitute.org](http://www.laserinstitute.org)". Many local governments, corporations, agencies, military and others, require all lasers to be used under the guidelines of ANSI Z136.1. Laser Display guidance can be obtained via the International Laser Display Association, [www.laserist.org](http://www.laserist.org).

## **Scanfail Safety Circuit**

All projectors are equipped with a fast scan fail safety device. It monitors the galvo movements, and shuts off laser beams within a very short time, if a scanfail is detected, or if both galvos stand still without movement. It cannot protect incorrect or dangerous show programming.



---

## General Warnings



### CAUTION!

Be careful with your operations. With a dangerous voltage you can suffer a dangerous electric shock when touching the wires!

- If the device has been exposed to drastic temperature fluctuation (e.g. after transportation), do not switch it on immediately. The arising condensation water might damage your device. Leave the device switched off until it has reached room temperature.
- The device falls under protection-class I. The power plug must only be plugged into a protection class I outlet. The voltage and frequency must exactly be the same as stated on the device. Wrong voltages or power outlets can lead to the destruction of the device and to mortal electrical shock.
- Always plug in the power plug last. The power plug must always be inserted without force. Make sure that the plug is tightly connected with the outlet.
- Never let the power cable come into contact with other cables! Handle the power cable and all connections with the mains with particular caution! Never touch them with wet hands, as this could lead to mortal electrical shock.
- Never modify, bend, strain mechanically, put pressure on, pull or heat up the power cord. Never operate next to sources of heat or cold. Disregard can lead to power cord damages, fire or mortal electrical shock.
- The cable insert or the female part in the device must never be strained. There must always be sufficient cable to the device. Otherwise, the cable may be damaged which may lead to mortal damage.
- Make sure that the power cord is never crimped or damaged by sharp edges. Check the device and the power cord from time to time.
- If extension cords are used, make sure that the core diameter is sufficient for the required power consumption of the device. All warnings concerning the power cords are also valid for possible extension cords.
- Always disconnect from the mains, when the device is not in use or before cleaning it. Only handle the power cable by the plug. Never pull out the plug by tugging the power cable. Otherwise, the cable or plug can be damaged leading to mortal electrical shock. If the power plug or the power switch is not accessible, the device must be disconnected via the mains.
- If the power plug or the device is dusty, the device must be taken out of operation, disconnected and then be cleaned with a dry cloth. Dust can reduce the insulation which may lead to mortal electrical shock. More severe dirt in and at the device should only be removed by a specialist.
- There must never enter any liquid into power outlets, extension cords or any holes in the housing of the device. If you suppose that also a minimal amount of liquid may have entered the device, it must immediately be disconnected. This is also valid, if the device was exposed to high humidity. Also if the device is still running, the device must be checked by a specialist if the liquid has reduced any insulation. Reduced insulation can cause mortal electrical shock.
- There must never be any objects entering into the device. This is especially valid for metal parts. If any metal parts like staples or coarse metal chips enter into the device, the device must be taken out of operation and disconnected immediately. Malfunction or short-circuits caused by metal parts may cause mortal injuries.
- Keep away children and amateurs. Never leave this device running unattended.
- No user-serviceable parts inside. Maintenance and service by authorized personnel only.

---

# 3

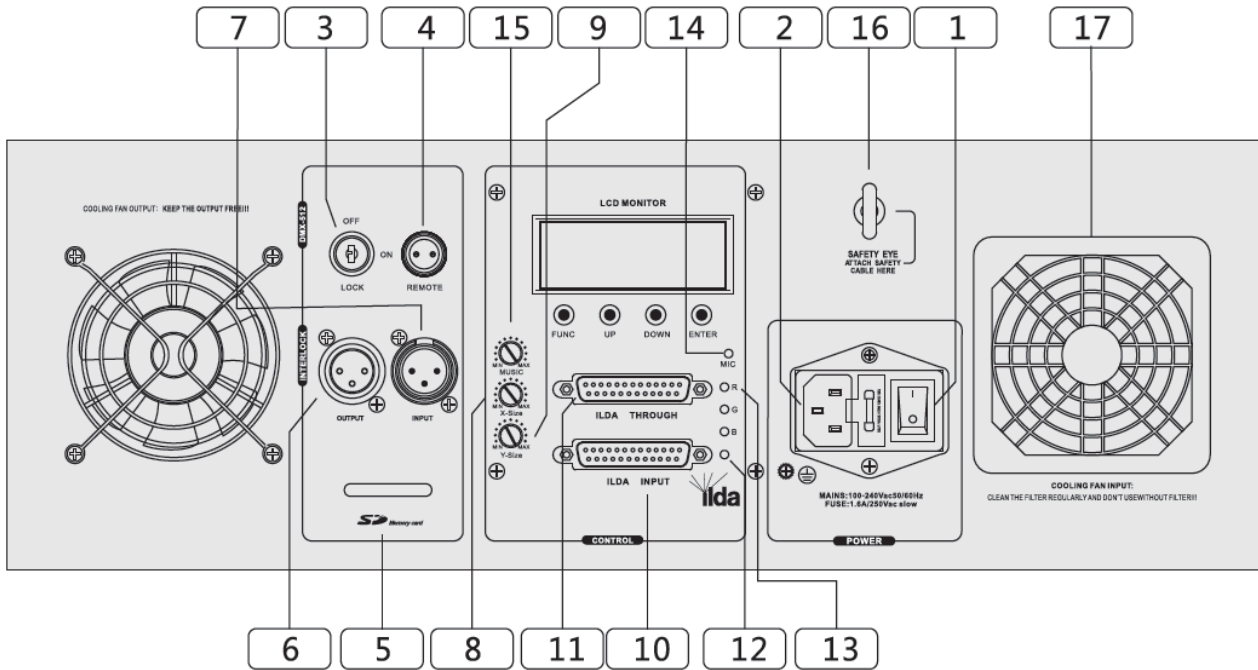
## OPERATING DETERMINATIONS

- The laser projector has been specially designed for the projection of laser light effects in discos, clubs, bars or on stages. It can be flexibly controlled via the DMX and ILDA interfaces. The high scanner frequency (40 kpps) allows even the display of moving images. The laser offers various operating modes: ILDA, DMX512, automatic, sound-to-light and SD card.
- Laser safety requirements are based on DIN EN 60825-1 : 2007. The corresponding accident prevention regulation of the Accident Prevention and Insurance Association in Germany is BGV-B2.
- This device contains a Class 4 laser. It is equipped with a safety key. Always remove the key when the device is not attended by a trained operator.
- As an operator you are responsible for the safety of all persons present. Familiarize yourself with the laser safety regulations that apply in your country. To ensure safe operation, it is important to pay attention to the following instructions.
- Prior to commissioning, the operator must appoint a qualified person as laser protection officer in writing and notify the operation of the laser equipment to the Accident Prevention and Insurance Association and to the authority responsible for occupational safety. In the event of public use, the complete laser equipment must be approved by an expert (e. g. the Technical Control Board TUV) prior to commissioning.
- This product is allowed to be operated with an alternating voltage of 90-260 V, 50/60 Hz and was designed for indoor use only. This device is designed for professional use, e.g. on stages, in discotheques, theaters etc.
- Lasers are not designed for permanent operation. Consistent operation breaks will ensure that the device will serve you for a long time without defects.
- Do not shake the device. Avoid brute force when installing or operating the device. When choosing the installation spot, please make sure that the device is not exposed to extreme heat, moisture or dust. There should not be any cables lying around. Please make sure that the unit cannot be touched or bumped. You endanger your own and the safety of others!
- The ambient temperature must always be between -5° C and +45° C. Keep away from direct insulation (particularly in cars) and heaters. The relative humidity must not exceed 50 % with an ambient temperature of 45° C. This device must only be operated in an altitude between -20 and 2000 m over NN.
- Make sure that the area below the installation place is blocked when rigging, derigging or servicing the device. For overhead use (mounting height >100 cm), always fix the fixture with an appropriate safety rope.
- Never remove the serial barcode from the device as this would make the guarantee void.
- Please consider that unauthorized modifications on the device are forbidden due to safety reasons! If this device will be operated in any way different to the one described in this manual, the product may suffer damages and the guarantee becomes void. Furthermore, any other operation may lead to dangers like short-circuit, burns, electric shock, crash etc.

# 4

## OPERATING ELEMENTS & CONNECTIONS

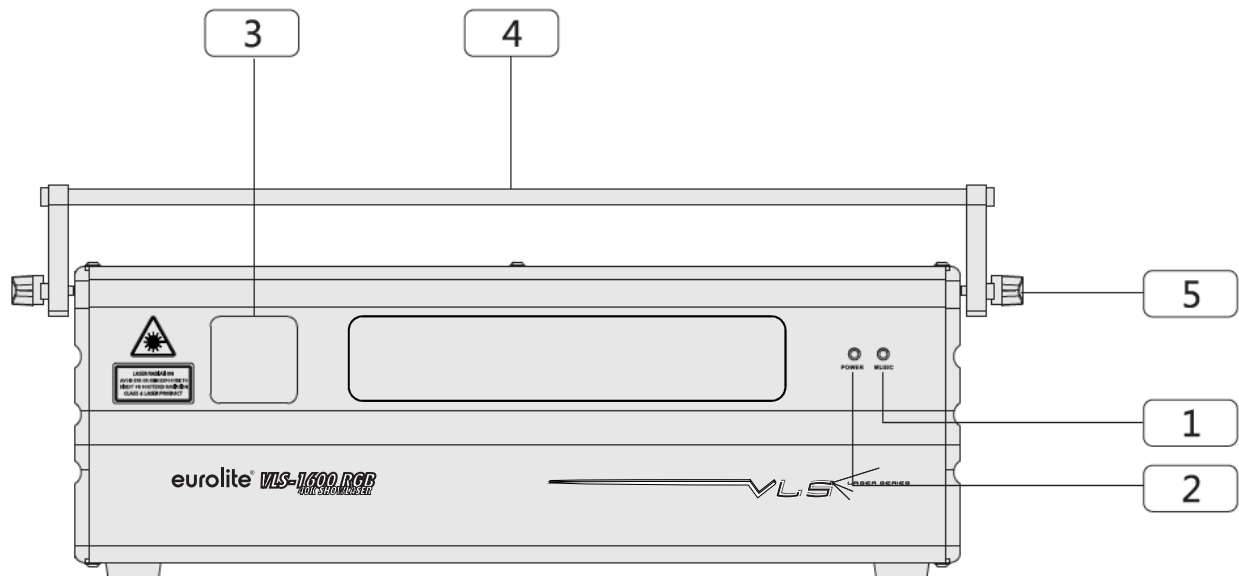
### Rear Panel



1	Power on/off
2	Power input with fuse holder
3	Safety key switch to turn the laser on and off and prevent manipulation of the unit
4	Connector REMOTE for the optional emergency switch
5	SD memory card slot
6	DMX input
7	DMX output
8	Control X SIZE for horizontal adjustment of the laser show Control Y SIZE for vertical adjustment of the laser show
9	Display and operating buttons <ul style="list-style-type: none"> <li>• [FUNC]: opens the main menu</li> <li>• [UP] and [DOWN]: to increase and decrease values</li> <li>• [ENTER]: selects an option of the respective operating mode</li> </ul>
10	ILDA output; 25-pin D-Sub connector for connecting further devices
11	ILDA input; 25-pin D-Sub connector for connecting an ILDA controller
12	ILDA LED; indicates the condition of the ILDA connection: green = connected; red = not connected
13	R, G and B LEDs; function indicator for the red, green and blue laser
14	Microphone for sound-controlled operation
15	Sensitivity control for the microphone

17	Safety eyelet
18	Cooling fan

## Front Panel



1	MUSIC LED; indicates that a sound signal is received
2	POWER LED
3	Laser output aperture
4	Mounting bracket
5	Locking screw for the bracket

# 5

## INSTALLATION



### **DANGER OF EYE DAMAGE!**

Always set up and install all laser effects so that all laser light is at least 3 meters above the floor on which people can stand!



### **EMERGENCY SWITCH REQUIRED!**

It must be possible to switch off the laser beam any time during operation to avoid hazards in the event of failures, uncertain operating conditions or disturbance within the audience. For this purpose, connect an emergency switch to the laser.



### **DANGER OF OVERHEATING!**

The distance between the light output and the illuminated surface must be more than 0.5 m. Always ensure sufficient ventilation. The ambient temperature must always be below 45 °C.

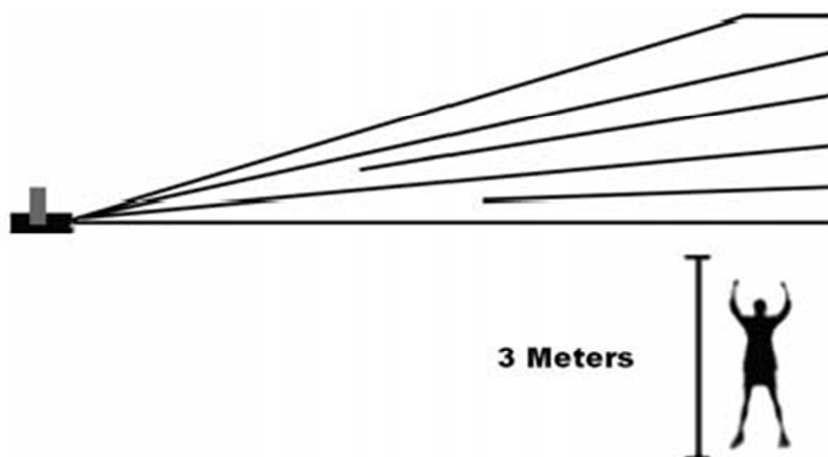


### **CAUTION!**

The use of controls, adjustments, or performance of procedures other than what is specified herein may result in hazardous radiation exposure.

You can install the device on a truss system, on the wall, ceiling or floor. A mounting bracket and the necessary screws are included in the package.

International laser safety regulations require that lasers must be operated in the fashion illustrated below, with a minimum of 3 meters of vertical separation between the floor and the lowest laser light vertically. Additionally, 2.5 meters of horizontal separation is required between laser light and audience or other public spaces.



---

## Rigging Instructions



### DANGER TO LIFE!

Please consider the EN 60598-2-17 and the respective national standards during the installation! The installation must only be carried out by an authorized dealer!



### DANGER TO LIFE!

Suspended installation by experienced and trained persons only. Incorrect installations are a potential danger, especially if systems are flown above persons.



### DANGER TO LIFE!

Before taking into operation for the first time, the installation has to be approved by an expert!

For installation in public or industrial areas, a series of safety instructions have to be followed that this manual can only give in part. The operator must therefore inform himself on the current safety instructions and consider them. The manufacturer cannot be made liable for damages caused by incorrect installations or insufficient safety precautions!

- The device has to be installed out of the reach of people and should be installed outside areas where persons may walk by or be seated.
- The installation of the device has to be built and constructed in a way that it can hold 10 times the weight for 1 hour without any harming deformation.
- When rigging, derigging or servicing the device staying in the area below the installation place, on bridges, under high working places and other endangered areas is forbidden.
- If the device shall be lowered from the ceiling or high joists, professional trussing systems have to be used. The device must never be fixed swinging freely in the room.
- Hanging devices may cause severe injuries when crashing down! If you have doubts concerning the safety of a possible installation, do NOT install the device!
- **Overhead rigging requires extensive experience**, including (but not limited to) calculating working load limits, installation material being used, and periodic safety inspection of all installation material and the device. If you lack these qualifications, do not attempt the installation yourself, but instead use a professional structural rigger. Improper installation can result in bodily injury and or damage to property.
- The installation must always be secured with an appropriate secondary safety element (e.g. steel rope). This secondary safety attachment must be constructed in a way that no part of the installation can fall down if the main attachment fails.  
You must only use safety bonds complying with DIN 56927, quick links complying with DIN 56927, shackles complying with DIN EN 1677-1 and BGV C1 carabines. The safety bonds, quick links, shackles and the carabines must be sufficiently dimensioned and used correctly in accordance with the latest industrial safety regulations (e. g. BGV C1, BGI 810-3). The maximum drop distance must never exceed 20 cm. A safety bond which already held the strain of a crash or which is defective must not be used again.
- The operator has to make sure that safety-relating and machine-technical installations are approved:
  - by an expert before taking into operation for the first time and after changes before taking into operation another time.
  - by an expert after every four year in the course of an acceptance test.
  - by a skilled person once a year.

# 6

## MAKING THE CONNECTIONS

Establish all connections as long as the unit is switched off.

### Emergency Switch



Connect the optional remote emergency switch to the REMOTE jack of the device.

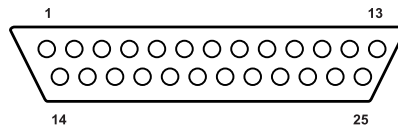
If you press the switch, the laser beam is switched off immediately.

To unlock the switch and resume operation, turn the knob clockwise.

### ILDA Interfaces

You can connect laser control units that generate signals as standardized by the International Laser Display Association to the ILDA input. Matching items such as the HE laser software by EUROLITE are available as accessory.

The ILDA output of the unit can be connected to other laser devices. The ILDA interfaces are designed as 25-pin D-sub connectors. The drawing and table below show the pin assignment.



1	X+	14	X-
2	Y+	15	Y-
3	Intensity+	16	Intensity-
4	Locking (Interlock) A	17	Locking (Interlock) B
5	R+	18	R-
6	G+	19	G-
7	B+	20	B-
8	User-defined signal 1+	21	User-defined signal 1-
9	User-defined signal 2+	22	User-defined signal 2-
10	User-defined signal 3+	23	User-defined signal 3-
11	User-defined signal 4+	24	User-defined signal 4-
12	Return signal from the unit	25	Ground
13	Shutter		



## DMX512 Control

The unit is equipped with 3-pin XLR connectors for DMX connection. Connect the DMX output of your DMX controller to the DMX input of the laser. Connect the DMX output of the first unit in the DMX chain to the DMX input of the next unit. Always connect one output to the input of the next unit until all units are connected.

At the last unit, the DMX cable has to be terminated. Plug the terminator with a 120  $\Omega$  resistor between Signal (-) and Signal (+) in the DMX output of the last unit.

### Occupation of the XLR connection



If you are using controllers with this occupation, you can connect the DMX output of the controller directly with the DMX input of the first device in the DMX chain. If you wish to connect DMX controllers with other XLR outputs, you need to use adapter cables.

### DMX Indicator

In DMX operating mode, the word 'signal' appears in the display. If the word is flashing, no DMX signal is received. Maybe the DMX controller is not switched on or there is an error in the cabling. If the word 'signal' lights up constantly, the device receives a valid DMX signal.


## Interconnecting Several Units (Master/Slave Operation)

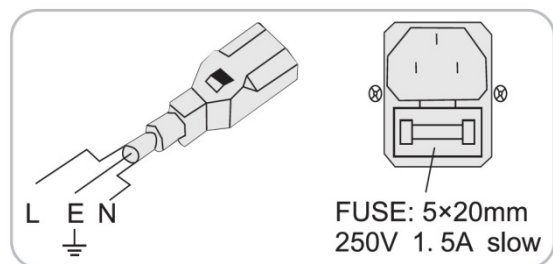
Several lasers may be interconnected (max.32). Then all slave units can be synchronized and controlled with the master unit. Connect the DMX output of the master unit to the DMX input of the first slave unit. Then connect the DMX output of the first slave unit to the DMX input of the second slave unit, etc. until all units have been connected in a chain.

## Connection with the Mains

Connect the device to the mains with the power plug.

The occupation of the connection cables is as follows:

Cable	Pin	International
Brown	Live	L
Blue	Neutral	N
Yellow/Green	Earth	



The earth has to be connected! If the device will be directly connected with the local power supply network, a disconnection switch with a minimum opening of 3 mm at every pole has to be included in the permanent electrical installation. The device must only be connected with an electric installation carried out in compliance with the IEC standards. The electric installation must be equipped with a Residual Current Device (RCD) with a maximum fault current of 30 mA.

# 7

## OPERATION

### Starting the Device

Carry out the following steps to take the unit into operation:

- 1 Check to see whether all laser safety precautions have been taken. Make sure that nobody is in range of the laser beam.
- 2 Insert the safety key into the lock.
- 3 If not already done, connect the device to a mains power outlet and the emergency switch.
- 4 Turn the unit on using the power switch. The power indicators lights up. The unit is now operational.
- 5 Turn the safety key to turn the laser beam on.
- 6 Now you can start the projection from your software or laser controller.
- 7 With the brightness controls R, G and B you can adjust the color balance for the red, green and blue laser diode.
- 8 With the controls X SIZE and Y SIZE you can adjust the horizontal and vertical extend of the laser show.
- 9 With the switches X INVERS and Y INVERS you can select mirroring on the X and Y axis.
- 10 In the event of a dangerous situation, immediately turn off the laser system with the power switch or the remote emergency switch.

### Stopping the device

Carry out the following steps to stop the unit:

- 1 Turn the safety key to turn the laser beam off and pull the key off. Keep the safety key in a safe place.
- 2 Turn the unit off using the power switch or the remote emergency switch
- 3 Additionally, you can disconnect the device from the power supply.

### Main Menu

The built-in control panel of the unit features four operating buttons and a display which shows all operation statuses. After switching on, information about the unit will shortly be displayed, and then the operating mode selected last is activated.

- 1 Press [FUNC] to activate the main menu and select one of the operation modes.
- 2 When the display is flashing, use the [UP] and [DOWN] buttons to change the values.
- 3 When the display shows the desired value, press [ENTER].
- 4 To discard all changes and exit back to the main menu press [FUNC] or wait a minute.

All previous settings are saved even if you disconnect the device from the mains power supply.

FUNC	UP/DOWN	ENTER
Built-in programs	AUTO SHOW1, AUTO SHOW2 MUSIC SHOW1, MUSIC SHOW2	Select a show with UP/DOWN; confirm with ENTER.
SD card operation	Select a folder on the SD card; FILE: XXXXXXXX	Select a folder with UP/DOWN; confirm with ENTER.
	ILDA show or PRG show	ILDA show: indication of ILD files PRG show: indication of PRG files

DMX operation	DMX ADD 001 to DMX ADD 512	Select a value with UP/DOWN; confirm with ENTER.
SLAVE	When interconnecting several lasers with DMX cables, the slave units can be controlled with the master unit.	Press ENTER to activate master/slave mode.
SETTING	COLOUR: SINGLE COLOUR, DUAL COLOUR, MULTICOLOUR	Select a show with UP/DOWN; confirm with ENTER.
	Setting Direction: MIRROR SY : N, SX : N SY : N, SX : Y SY : Y, SX : N SY : Y, SX : Y	
	Music sensitivity ■ ■ ■ ■ ■ ■ ■ ■ ■ ■ ■ ■ ■	

### Automatic Mode (Auto Show)

Press [FUNC] repeatedly until the display shows "MODE: AUTO SHOW 1". The device operates in stand-alone mode and displays a programmed show, which can be controlled by the built-in microphone, if desired. Use the [UP] and [DOWN] buttons to select one of the programmed shows listed in the table below. Press [ENTER] to save the value and to start operation in "Auto Show" mode.

Indication	Show
AUTO SHOW 1	Automatic show 1
AUTO SHOW 2	Automatic show 2
MUSIC SHOW 1	Sound-controlled show 1
MUSIC SHOW 2	Sound-controlled show 2

The laser is switched off, if a sound-controlled show is selected, but the microphone does not receive any sound.

### Operating Mode SD Show

Press [FUNC] repeatedly until the display shows 'MODE: SD SHOW dir'. If there's a SD memory card with stored show programs in the card slot, you can select a directory on the memory card using the [UP] and [DOWN] buttons. If the name of the desired directory appears in the display, press [ENTER] to confirm.

Now you can determine, whether the device should run a single ILDA show (based on a \*.ild file) or a programmed show (based on a \*.prg file). Use the [UP] and [DOWN] buttons to toggle between 'MODE: SD: PRG SHOW' and 'MODE: SD: ILD SHOW'. Then press [ENTER] to confirm.

Now you can choose the file to be played from the current directory. Press [UP] or [DOWN] until the desired name appears in the display, then press [ENTER] to confirm. The unit now starts running the show from the selected file in an endless loop.

#### Notes:

Secure Digital Memory (SD) cards can be used to store and play programmed laser shows. The device supports the following file types:

- \*.ild: Binary file format for storing vector lists for laser shows. The format has been standardized by the International Laser Display Association (ILDA). Files of this type can be created using specialized computer software.
- \*.prg: Text file format that is used to call up several \*.ild files in succession. Files of \*.prg type can be created or modified on your computer with a simple text editor such as 'Notepad'.

The unit supports up to 100 folders with up to 255 files in each directory. The SD memory card must be formatted as FAT32 file system. The maximum length of the file and directory names is eight characters.

---

Example:

The following figure shows the contents of the file 'DEMO.PRG'. This programmed show calls the ILD files 'DEMO1.ILD', 'DEMO2.ILD' and 'DEMO3.ILD' in succession. The first number after the file name indicates the scanner speed, the second number controls the number of repetitions for each ILD file.

DEMO1.ild,12,3

DEMO2.ild,20,1

DEMO3.ild,18,4

## DMX Operation

For operation with a controller with DMX512 protocol, the laser is equipped with 13 control channels. To be able to operate the laser with a DMX controller, the DMX starting address must be set for the first DMX channel. Press [FUNC] repeatedly until the display shows 'MODE: DMX', then press [ENTER]. Now you can adjust the number of the first DMX channel (DMX address) used by the unit. Select a value between 1 and 512 using the [UP] and [DOWN] buttons. Press [ENTER] to store the value and to start operation in DMX mode.

Note:

The starting address depends upon which DMX controller is being used. Please refer to the controller's documentation.

## Master/Slave Operation with Lasers

When several lasers are interconnected, the slave units can be synchronized and controlled with the master unit. For this select the desired operating mode at the master unit and set each slave unit to 'SLAVE' mode: press [FUNC] repeatedly until the display shows 'MODE: SLAVE' and confirm with [ENTER].

## Device Settings

Press [FUNC] repeatedly until the display shows 'MODE: SETTING'. In this menu you can adjust some features of the device. Use the [UP] and [DOWN] buttons to select the submenus available.

### ► Color Selection

Press [DOWN] repeatedly until the display shows 'MODE: SETTING COLOUR'. In this menu you can select the colors to be displayed. Use the [UP] and [DOWN] buttons to select, whether the unit should only display white color ('SINGLE COLOUR'), two colors ('DUAL COLOUR') or all colors ('MULTICOLOUR'). Press [ENTER] to confirm and save the setting. Press [FUNC] to return to the submenu level.

### ► Mirror Laser Beam

Press [DOWN] repeatedly until the display shows 'MODE: SETTING MIRROR'. Press 'ENTER'. Use the [UP] and [DOWN] buttons to choose whether and how the laser beam should be mirrored:

- Mirroring on X- and Y-axis ('SY: Y, SX: Y')
- Mirroring on Y-axis only ('SY: Y, SX: N')
- Mirroring on X-axis only ('SY: N, SX: Y')
- No mirroring ('SY: N, SX: N')

Press [ENTER] to confirm and save the setting. Press [FUNC] to return to the submenu level.

### ► Microphone Sensitivity

Press [DOWN] repeatedly until the display shows 'MODE: SETTING MUSIC', then press [ENTER]. This menu is used to set the response characteristic of the built-in microphone. Use the [UP] and [DOWN] buttons to select a value between low and high sensitivity. The bargraph in the display indicates the sensitivity. Press [ENTER] to confirm and save the setting. Press [FUNC] to return to the submenu level.

## Functions in DMX Mode

### ► Operating Mode Selection

Channel 1 determines the operating mode of the laser. Make sure that channel 1 is properly set before adjusting values of other channels.

DMX Channel	DMX Value	Function
1 Operating Mode	000 – 073	Laser off
	074 – 110	PRG mode: playback of a preprogrammed show from a PRG file on the SD card
	111 – 147	ILD mode: playback of a preprogrammed show from a ILD file on the SD card
	148 – 165	Automatic show type 1
	166 – 184	Automatic show type 2
	185 – 202	Music-controlled automatic show type 1, (microphone sensitivity must be set to a value higher than zero)
	203 – 221	Music-controlled automatic show type 2, (microphone sensitivity must be set to a value higher than zero)
	222 – 255	DMX operation: This setting enables the function of the other DMX channels

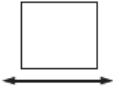
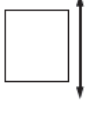
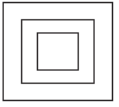
### ► PRG/ILDA Mode




If channel 1 is set to a value between 074 and 147, you can select folders and files with channel 2 and 3.

DMX Channel	DMX Value	Function
2	000 – 255	Folder section
3	000 – 255	File selection

### ► DMX Mode

If channel 1 is set to a value between 222 and 255, the function of channels 2 to 13 is enabled.

DMX Channel	DMX Value	Function	
2 Pattern	000 – 255	Pattern selection (→ following table)	
3 Strobe	000 – 005	No strobe effect	
	006 – 199	Strobe effect with increasing speed	
	200 – 255	Sound-controlled strobe	
4 Movement on X axis	000 – 125	Fixed, adjustable position on X axis	
	126 – 185	Movement effect, increasing speed	
	186 – 225	Movement effect, random speed	
	226 – 245	Random position on X axis	
	246 – 255	Sound-controlled random position on X axis	
5 Movement on Y axis	000 – 125	Fixed, adjustable position on Y axis	
	126 – 185	Movement effect, increasing speed	
	186 – 225	Movement effect, random speed	
	226 – 245	Random position on Y axis	
	246 – 255	Sound-controlled random position on Y axis	
6 Zoom	000 – 010	No zoom	
	011 – 100	Fixed zoom	
	101 – 150	Zoom-out effect, increasing speed	
	151 – 200	Zoom-in effect, increasing speed	
	201 – 255	Zoom-in and out effect, increasing speed	

DMX Channel	DMX Value	Function	
7 Rotation around the Y axis (rolling)	000 – 010	No rotation	
	011 – 110	Fixed position of Y axis	
	111 – 255	Rotation effect, increasing speed	
8 Rotation around the X axis (rolling)	000 – 010	No rotation	
	011 – 110	Fixed position of X axis	
	111 – 255	Rotation effect, increasing speed	
9 Rotation around the Z axis (rolling)	000 – 000	No rolling	
	001 – 010	Fixed rolled position	
	011 – 110	Clockwise rolling	
	111 – 255	Anticlockwise rolling	
10 Drawing, cutting and deleting of the patterns (clipping)	000 – 010	Original patterns, no Clipping effect	
	011 – 074	Fixed clipping, increasing size of the cut out pattern parts	
	075 – 104	Clipping-out effect, increasing speed, sequence: dark → drawing pattern clockwise → dark	
	105 – 144	Clipping-in effect, increasing speed, sequence: complete pattern → cutting pattern counterclockwise → complete pattern	
	145 – 184	Clipping-in and clipping-out effect, increasing speed, sequence: dark → drawing pattern clockwise → cutting pattern counterclockwise → dark	
	185 – 224	Clipping-on effect, increasing speed, sequence: complete pattern → cutting pattern clockwise → complete pattern	
	225 – 255	Clipping-off effect, increasing speed, sequence: dark → drawing pattern clockwise → cutting pattern clockwise → dark	
11 Waves effect	000 – 009	Original patterns, no waves effect	
	010 – 199	Waves effect, increasing speed, constant amplitude	
	200 – 255	Waves effect, constant speed, increasing amplitude	
12 Color selection	000 – 016	White	
	017 – 033	Red	
	034 – 050	Green	
	051 – 067	Blue	
	068 – 084	Yellow	
	085 – 101	Purple	
	102 – 118	Cyan	
	119 – 135	Constant white, red, green, blue	
	136 – 152	Constant blue, yellow, purple, cyan	
	153 – 169	Seven colors	
	170 – 186	Loop white, red, green blue	
	187 – 203	Loop blue, yellow, purple, cyan	
	204 – 220	Loop seven colors	
	221 – 255	Random color	
13 Pattern structure	000 – 063	Original patterns	
	064 – 127	Pattern composed of lines with bright spots	
	128 – 191	Pattern composed of broken lines	
	192 – 255	Pattern composed of dots	

► Built-in Patterns

DMX	000-050	051-101	102-152	153-203	204-254	255
1						
2						
3						
4						
5						
6						
7						
8						
9						
10						
11						
12						
13						
14						
15						
16						
17						



# 8

## CLEANING AND MAINTENANCE



### **DANGER LASER RADIATION!**

During cleaning, you have to follow the instructions given in chapter 2 Safety Instructions. To avoid unintended laser radiation, remove the safety switch before you begin to clean the device.



### **DANGER TO LIFE!**

Disconnect from mains before starting maintenance operation!

The operator has to make sure that safety-relating and machine-technical installations are inspected by an expert after every four years in the course of an acceptance test.

The operator has to make sure that safety-relating and machine-technical installations are inspected by a skilled person once a year.

The following points have to be considered during the inspection:

- 1) All screws used for installing the devices or parts of the device have to be tightly connected and must not be corroded.
- 2) There must not be any deformations on housings, fixations and installation spots (ceiling, suspension, trussing).
- 3) Mechanically moved parts like axles, eyes and others must not show any traces of wearing (e.g. material abrading or damages) and must not rotate with unbalances.
- 4) The electric power supply cables must not show any damages, material fatigue (e.g. porous cables) or sediments. Further instructions depending on the installation spot and usage have to be adhered by a skilled installer and any safety problems have to be removed.

We recommend a frequent cleaning of the device. Please use a soft lint-free and moistened cloth. Never use alcohol or solvents!

There are no serviceable parts inside the device except for the fuse. Maintenance and service operations are only to be carried out by authorized dealers.

Should you need any spare parts, please use genuine parts. If the power supply cable of this device becomes damaged, it has to be replaced by a special power supply cable available at your dealer.

Should you have further questions, please contact your dealer.

### **Replacing the fuse**

If the fine-wire fuse of the device fuses, only replace the fuse by a fuse of same type and rating.

**Before replacing the fuse, unplug mains lead.**

#### **Procedure:**

**Step 1:** Unscrew the fuseholder on the rearpanel with a fitting screwdriver from the housing (anti-clockwise).

**Step 2:** Remove the old fuse from the fuseholder.

**Step 3:** Install the new fuse in the fuseholder.

**Step 4:** Replace the fuseholder in the housing and fix it.

# 9

## TECHNICAL SPECIFICATIONS

Laser classification according to EN 60825-1 : 2007	4
Maximum optical power:	1600 mW
Laser medium:	red 638 nm, green 532 nm, blue 450 nm
Beam diameter at outlet aperture:	< 5 mm
Scanning speed:	40000 pps at 8° according to ILDA
Beam divergence:	<1.8 mrad
ILDA input and output:	25-pin SUB-D (male), 25-pin SUB-D (female)
DMX512 connection:	3-pin XLR
DMX control channels:	13
Available storage media:	SD cards (FAT32)
Remote control:	9-pin SUB-D (female)
USB port:	type B, 2.0
Scanning speed:	scan fail
	safety switch
Power supply:	100-240 V AC, 50/60 Hz ~
Power consumption:	45 W
Dimensions w/o bracket (LxWxH):	515 x 350 x 205 mm
Weight:	8 kg

### Accessories

No. 51741590	NOT-02 Laser interlock
No. 51741495	ILDA cable 20m
No.51885500	EUROLITE HE Laser software
No. 51885505	EUROLITE Laser interface
No. 58010364	AG-15 4x1000mm Safety bond up to 15kg
No. 59006856	TPC-10 Coupler, silver

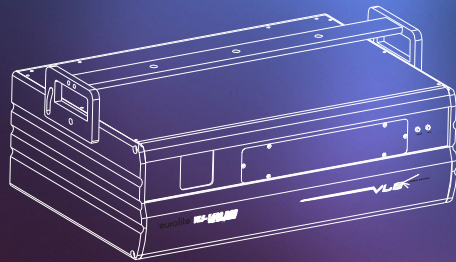


# NOTES

A series of horizontal dotted lines for writing notes.

---

A series of 21 horizontal dotted lines for writing.



**eurolite<sup>®</sup>**

© EUROLITE 2015

Technische Änderungen und Irrtum vorbehalten.  
*Every information is subject to change without prior notice.*

00088701.DOCX  
Version 1.0

**CE**