

# eurolite® **LAS-16**

IP Garden Laser Dot RG



**Bedienungsanleitung**  
**User Manual**

**eurolite®**  
**LAS-16**

Gartenlaser mit roten und grünen Lichtpunkten  
Garden laser with red and green light dots



**No. 51741115**

[www.eurolite.de](http://www.eurolite.de)



# INHALT

<b>EINFÜHRUNG</b> .....	<b>4</b>
<b>SICHERHEITSHINWEISE</b> .....	<b>5</b>
<b>INFORMATIONEN ZUR ENTSORGUNG</b>	<b>6</b>
<b>LIEFERUMFANG</b> .....	<b>7</b>
<b>MONTAGE</b> .....	<b>8</b>
<b>BETRIEB</b> .....	<b>9</b>
<b>TECHNISCHE DATEN</b> .....	<b>10</b>

D00109266, Version 1.0, Stand 12/06/2017

Produkt-Updates, Dokumentation, Software und Support erhalten Sie unter [www.eurolite.de](http://www.eurolite.de). Die neueste Version der Bedienungsanleitung finden Sie im Downloadbereich des Produkts.

© 2017 Eurolite. Alle Rechte vorbehalten. Dieses Dokument darf ohne schriftliche Genehmigung des Copyrightinhabers weder ganz noch teilweise reproduziert werden. Der Inhalt dieses Dokuments kann ohne vorherige Ankündigung modifiziert werden, wenn Änderungen in Methodik, Design oder Herstellung dies erforderlich machen.

Alle in diesem Dokument erwähnten Marken gehören den jeweiligen Eigentümern.

## Erleben Sie Eurolite.

Videos zum Produkt, passendes Zubehör, Dokumentation, Firmware- und Software-Updates, Support und News zur Marke. Sie finden all das und vieles mehr auf unserer Website. Besuchen Sie uns auch auf unserem YouTube-Kanal und Facebook.



[www.eurolite.de](http://www.eurolite.de)

 [www.youtube.com/eurolitevideo](http://www.youtube.com/eurolitevideo)

 [www.facebook.com/Eurolitefans](http://www.facebook.com/Eurolitefans)

Willkommen bei Eurolite! Schön, dass Sie sich für eines unserer Produkte entschieden haben. Eurolite bietet Ihnen Zugang zur Welt der Showtechnik mit einer weltweit einzigartigen Vielfalt an Produkten sowohl für professionelle Anwender als auch für Einsteiger.

Wenn Sie nachfolgende Hinweise beachten, sind wir sicher, dass Sie über viele Jahre Freude an Ihrem Kauf haben werden. Diese Bedienungsanleitung zeigt Ihnen, wie Sie Ihr neues Produkt von Eurolite installieren, in Betrieb nehmen und nutzen.

Damit Sie sich und andere keinen Gefahren aussetzen, beachten Sie bitte unbedingt alle Sicherheitshinweise und verwenden das Produkt nur wie in dieser Anleitung beschrieben. Bitte bewahren Sie diese Bedienungsanleitung für weiteren Gebrauch auf und geben Sie sie ggf. an nachfolgende Besitzer weiter.

## Produktmerkmale

- Laserprojektor für Innen- und Außenanwendungen
- Zur effektvollen Beleuchtung von Gärten, Bäumen oder Hauswänden
- 2 Laserdioden in Rot und Grün projizieren hunderte feine Lichtpunkte
- Statische Laserstrahlen
- Wetterfestes Aluminium-Gehäuse IP44
- Einfache Montage per Erdspeiß, Standfuß oder Wandhalterung
- Laserklasse 2M: max. 1 mW Ausgangsleistung
- Timer für automatisches Ein- und Ausschalten
- Betrieb über mitgeliefertes Netzteil

## SICHERHEITSHINWEISE



### Verwendungszweck

- Diese Lasereinrichtung dient zur Dekoration von Außenbereichen. Der Laser und das Netzteil sind gegen Spritzwasser geschützt (Schutzart IP44) und können somit im Innen- und Außenbereich eingesetzt werden.
- Das Produkt ist für den Privatgebrauch, nicht für eine gewerbliche Nutzung konzipiert. Bei gewerblicher Nutzung sind die landesspezifischen Sicherheitsvorschriften und -normen für den Betrieb von Lasern unbedingt zu beachten.
- Verwenden Sie das Produkt ausschließlich gemäß den hier gegebenen Vorgaben. Bei Schäden, die durch Nichtbeachten dieser Anleitung verursacht werden, erlischt der Garantieanspruch. Für Folgeschäden wird keine Haftung übernommen.
- Bei Sach- oder Personenschäden, die durch unsachgemäße Handhabung oder Nichtbeachten der Sicherheitshinweise verursacht werden, übernehmen wir keine Haftung und es erlischt jeder Garantieanspruch.
- Aus Sicherheitsgründen ist das eigenmächtige Umbauen oder Verändern des Produkts nicht gestattet und hat den Verfall der Garantieleistung zur Folge.

### Gefahr durch Elektrizität

- Das Steckernetzteil wird mit lebensgefährlicher Netzspannung versorgt. Um Stromschläge zu vermeiden, niemals irgendeinen Teil des Produkts öffnen. Nur an eine vorschriftsmäßige IP44-Steckdose anschließen, die der Produktspezifikation entspricht.
- Tauchen Sie das Produkt nicht in Wasser oder andere Flüssigkeiten, dadurch wird es zerstört. Außerdem besteht Lebensgefahr durch einen elektrischen Schlag!
- Niemals das Steckernetzteil mit nassen Händen berühren, da die Gefahr eines Stromschlags besteht.
- Die Reinigung beschränkt sich auf die Oberfläche. Dabei darf keine Feuchtigkeit in Anschlussräume oder an Netzspannung führende Teile gelangen. Wischen Sie das Produkt nur mit einem trockenen, fusselfreien Tuch ab. Zuvor den Netzstecker aus der Steckdose ziehen.
- Wenn das Produkt nicht mehr ordnungsgemäß funktioniert oder Schäden aufweist, nehmen Sie es bitte außer Betrieb und kontaktieren Ihren Fachhändler. Niemals selbst Reparaturen durchführen.

### Gefahr für Kinder

- Das Produkt ist kein Spielzeug. Halten Sie es vor Kindern und Haustieren fern. Lassen Sie Verpackungsmaterial nicht achtlos liegen.

### Warnung vor Schäden

- Halten Sie ausreichend Abstand zu Wärmequellen.
- Bei extremen Wetterbedingungen (z. B. Sturm, Hagel) oder wenn Sie den Artikel längere Zeit nicht benutzen wollen, trennen Sie ihn von der Stromversorgung und bewahren ihn an einem trockenen Ort auf.
- Gehen Sie vorsichtig mit dem Produkt um. Durch Stöße, Schläge oder dem Fall aus bereits geringer Höhe wird es beschädigt.

## Verletzung durch Laserstrahlung

- Dieses Gerät beinhaltet einen Laser der Klasse 2M. Am Gehäuse ist ein entsprechender Warnhinweis angebracht.



- Die zugängliche Laserstrahlung liegt nur im sichtbaren Spektralbereich (400 nm bis 700 nm). Sie ist bei kurzzeitiger Bestrahlungsdauer (bis 0,25 s) auch für das Auge ungefährlich.
- Nicht in den direkten oder reflektierten Laserstrahl blicken. Den Laserstrahl nicht mit optischen Instrumenten wie Lupen oder Ferngläsern betrachten und niemals auf Personen oder Tiere richten. Mind. 1m Abstand bei direkter Bestrahlung einhalten. Laserstrahlung kann zu Augen- und/oder Hautverletzungen führen.
- Falls Laserstrahlung ins Auge trifft, sind die Augen bewusst zu schließen und der Kopf sofort aus dem Strahl zu bewegen.
- Wenn andere als die hier angegebenen Bedienungs- und Justiereinrichtungen benutzt oder Verfahrensweisen ausgeführt werden, kann dies zu gefährlicher Strahlungsexposition führen!
- Achtung Laserdiode! Öffnen oder verändern Sie niemals das Gerät. Eine Veränderung kann zum Austritt gefährlicher Laserstrahlung führen, die die angegebene Leistung um ein vielfaches überschreitet.

## INFORMATIONEN ZUR ENTSORGUNG



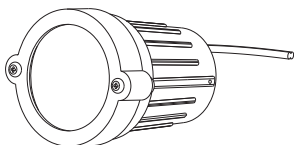
Bitte übergeben Sie das Gerät bzw. die Geräte am Ende der Nutzungsdauer zur umweltgerechten Entsorgung einem örtlichen Recyclingbetrieb. Geräte, die mit diesem Symbol gekennzeichnet sind, dürfen nicht im Hausmüll entsorgt werden. Für weitere Informationen wenden Sie sich bitte an Ihren Händler oder die zuständige örtliche Behörde. Entnehmen Sie evtl. eingelegte Batterien und entsorgen Sie diese getrennt vom Produkt.



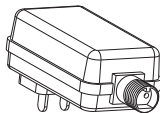
Als Endverbraucher sind Sie durch die Batterieverordnung gesetzlich zur Rückgabe aller gebrauchten Batterien und Akkus verpflichtet. Die Entsorgung über den Hausmüll ist verboten. Verbrauchte Batterien können Sie unentgeltlich bei den Sammelstellen Ihrer Gemeinde und überall, wo Batterien verkauft werden, abgeben. Mit der Verwertung von Altgeräten und der ordnungsgemäßen Entsorgung von Batterien und Akkus leisten Sie einen wichtigen Beitrag zum Schutz unserer Umwelt.

## LIEFERUMFANG

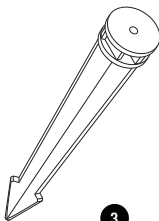
- 1 Laserprojektor (Laseraustrittsöffnung auf der Vorderseite)
- 2 Steckernetzteil
- 3 Erdspeer
- 4 Bügel
- 5 Schrauben (3 x)
- 6 Standfuß und gerader Verbinder (ohne Abbildung)



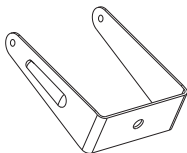
1



2



3



4

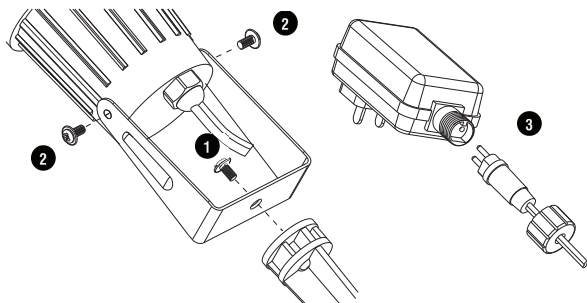


5

Packen Sie das Gerät aus und überprüfen Sie es sorgfältig auf Transportschäden, bevor Sie es verwenden. Im Schadenfall nehmen Sie das Gerät nicht in Betrieb und setzen sich bitte mit Ihrem Fachhändler in Verbindung.

## MONTAGE

- 1 Wählen Sie einen geeigneten Platz für den Laserprojektor. Achten Sie darauf, dass sich keine Hindernisse im Strahlungsbereich des Lasers befinden.
- 2 Schrauben Sie den Erdspeiß an den Bügel.
- 3 Schrauben Sie den Bügel an die Unterseite des Laserprojektors.
- 4 Stecken Sie den Erdspeiß in den Boden.
- 5 Stellen Sie den gewünschten Neigungswinkel ein und ziehen Sie alle Schrauben vorsichtig fest.
- 6 Verbinden Sie das Netzteil mit dem Gerätekabel und schrauben Sie es mit der Überwurfmutter fest, um den Schutz vor Spritzwasser zu gewährleisten.
- 7 Stecken Sie das Netzteil in eine Steckdose. Damit ist das Gerät eingeschaltet und die Laserprojektion beginnt. Zum Ausschalten trennen Sie das Gerät von der Stromversorgung.



### Aufstellen

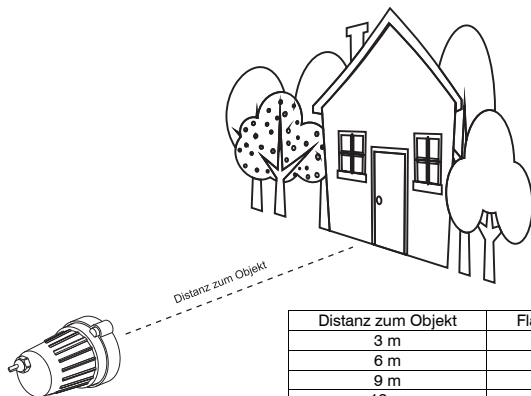
Statt den Bügel an den Erdspeiß zu schrauben, können Sie ihn auch mit dem geraden Verbinder und dem Standfuß verbinden. Dadurch können Sie den Laserprojektor leicht im Innenbereich aufstellen.

### Wandmontage

Alternativ kann der Laserprojektor über den Bügel an der Wand befestigt werden. Achten Sie darauf, dass Sie Schrauben und Dübel entsprechend der Wandbeschaffenheit und mit ausreichender Tragfähigkeit verwenden. Befestigen Sie das Gerät so, dass es nicht herunterfallen kann.



## BETRIEB



Distanz zum Objekt	Flächenabdeckung
3 m	20 m <sup>2</sup>
6 m	80 m <sup>2</sup>
9 m	180 m <sup>2</sup>
12 m	320 m <sup>2</sup>



### Timer

- Der Laserprojektor schaltet sich durch den integrierten Timer nach 6 Stunden automatisch aus und bleibt 18 Stunden im ausgeschalteten Zustand.
  - Um den Projektor nach der automatischen Abschaltung wieder einzuschalten, das Gerät kurz von der Stromversorgung trennen und wieder anschließen. Hierbei ist eine schaltbare Netzsteckdose sehr hilfreich.
- Für eine längere Lebensdauer lassen Sie den Laserprojektor nach 6 Stunden Betrieb 30 Minuten abkühlen.
  - Der ideale Temperaturbereich liegt bei -20 bis +35 °C. Außerhalb dieses Temperaturbereichs wird der Laser zwar nicht beschädigt, er kann jedoch aufgrund physikalischer Limitierungen nicht die volle Ausgangsleistung erzielen. Bei Minusgraden benötigt das Gerät zwischen 2 und 10 Minuten, um die optimale Leistung zu erreichen.
  - Bei Dunkelheit kommen die Lichtpunkte am besten zu Geltung. Daher sollte der Laser nicht in der Nähe von anderen Lichtquellen (z. B. Lampen oder Straßenlaternen) aufgestellt werden.

## TECHNISCHE DATEN

Spannungsversorgung:	100-240 V AC, 50/60 Hz über mitgeliefertes Netzteil (5 V, 1,2 A)
Gesamtanschlusswert:	5 W
Laserklasse:	2M
Lasermodule:	Rot 80 mW, grün 30 mW
Wellenlänge:	Rot 650 nm, grün 532 nm
Schutzart:	IP 44
Maße (LxBxH):	80 x 70 x 85 mm
Gewicht:	0,4 kg

Technische Daten können im Zuge der Weiterentwicklung des Produkts ohne vorherige Ankündigung geändert werden.



## CONTENTS

<b>INTRODUCTION .....</b>	<b>13</b>
<b>SAFETY INSTRUCTIONS .....</b>	<b>14</b>
<b>DISPOSAL OF OLD EQUIPMENT .....</b>	<b>15</b>
<b>PACKAGE CONTENTS.....</b>	<b>16</b>
<b>ASSEMBLY .....</b>	<b>17</b>
<b>OPERATION .....</b>	<b>18</b>
<b>TECHNICAL SPECIFICATIONS .....</b>	<b>19</b>

D00109266, version 1.0, publ. 12/06/2017

For product updates, documentation, software and support please visit [www.eurolite.de](http://www.eurolite.de). You can find the latest version of this user manual in the product's download section.

© 2017 Eurolite. All rights reserved.

No part of this document may be reproduced in any form without the written permission of the copyright owner. The contents of this document are subject to revision without notice due to continued progress in methodology, design, and manufacturing. Eurolite shall have no liability for any error or damage of any kind resulting from the use of this document.

All trademarks mentioned herein are the property of their respective owners.

## INTRODUCTION

### Experience

#### **EuroLite.**

Product videos, suitable accessories, firmware and software updates, documentation and the latest news about the brand. You will find this and much more on our website. You are also welcome to visit our YouTube channel and find us on Facebook.



[www.eurolite.de](http://www.eurolite.de)

 [www.youtube.com/eurolitevideo](http://www.youtube.com/eurolitevideo)

 [www.facebook.com/Eurolitefans](http://www.facebook.com/Eurolitefans)

Welcome to EuroLite! Thank you for choosing one of our products. EuroLite is your connection to the world of show with an unparalleled variety of products, both for professionals and beginners.

If you follow the instructions given in this manual, we are sure that you will enjoy this product for a long period of time. This user manual will show you how to install, set up and operate your new EuroLite product.

Users of this product are recommended to carefully read all warnings in order to protect yourself and others from damage. Please keep this manual for future needs and pass it on to further owners.

### **Product features**

- Laser projector for indoor and outdoor use
- Striking illumination of gardens, trees and buildings
- 2 laser diodes project hundreds of fine red and green laser light dots
- Static laser beams
- Weatherproof aluminum enclosure (IP44)
- Fast and easy setup via ground stake, indoor stand or wall bracket
- Laser class 2M: max. 1 mW output power
- Timer for automatic power on/off
- Operation via included power adapter



### Intended use

- This laser unit is suitable for decorating outdoor areas. The laser and the power adapter are splash-proof (protection grade IP44) and thus can be used in indoor and outdoor areas.
- The product is designed for private use and is not intended for commercial use. For commercial use the country-specific safety regulations and standards for laser operation must be complied with at all times.
- Only use the product according to the instructions given herein. Damages due to failure to follow these operating instructions will void the warranty! We do not assume any liability for any resulting damage.
- We do not assume any liability for material and personal damage caused by improper use or non-compliance with the safety instructions. In such cases, the warranty/guarantee will be null and void.
- Unauthorized rebuilds or modifications of the product are not permitted for reasons of safety and render the warranty invalid.

### Danger due to electricity

- The power adapter is supplied with hazardous mains voltage. To reduce the risk of electric shock, do not open any part of the product. Only connect the product to a proper IP44 wall socket that complies with the product specification voltage.
- Do not immerse the product in water, this will destroy it. Furthermore, this could cause a lethal electric shock!
- Do not touch the power adapter with wet hands as it may cause electric shock.
- Cleaning of the product is limited to the surface. Make sure that moisture does not come into contact with any areas of the terminal connections or mains voltage control parts. Only wipe off the product with a dry, lint-free cloth. Before cleaning, disconnect the product from the mains.
- If this product is no longer working properly or is visibly damaged, take it out of operation and consult your local dealer. Do not attempt to repair the product yourself.

### Danger to children

- This product is not a toy. Keep it out of the reach of children and pets. Do not leave packaging material lying around carelessly.

### Warning - risk of damage

- Maintain adequate distance to heat sources.
- In the event of extreme weather conditions (e.g. storm, hail) or if you do not intend to use the product for a prolonged period of time, disconnect the power adapter and store the product in a dry place.
- Handle the product with care, it can be damaged by impacts, blows, or accidental falls, even from a low height.

### Damage caused by laser radiation

- This device includes a class 2M laser. The corresponding warning is attached to the housing.



- The accessible laser radiation is exclusively in the visible spectrum (400 nm to 700 nm). Short exposure (up to 0.25 s) is not hazardous to the eye.
- Never look into the direct or reflected laser beam, do not look at it with optical instruments, such as binoculars, and never point the laser beam at persons or animals. Observe a min. distance of 1 m at direct exposure. Laser radiation can cause eye damage and/or skin damage.
- Be sure to close your eyes and immediately move your head away from the laser beam if it comes into contact with your eyes.
- The use of operating and adjustment equipment and procedures other than those indicated here can lead to dangerous exposure to radiation.
- Caution laser diode! Do not open or modify the unit. A modification can result in a more hazardous laser radiation which considerably deviates from the specified values.

### DISPOSAL OF OLD EQUIPMENT



When to be definitively put out of operation, take the product to a local recycling plant for a disposal which is not harmful to the environment. Devices marked with this symbol must not be disposed of as household waste.

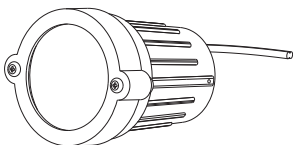
Contact your retailer or local authorities for more information. Remove any inserted batteries and dispose of them separately from the product.



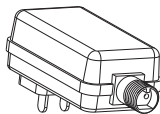
You as the end user are required by law (Battery Ordinance) to return all used batteries/rechargeable batteries. Disposing of them in the household waste is prohibited. You may return your used batteries free of charge to collection points in your municipality and anywhere where batteries/ rechargeable batteries are sold. By disposing of used devices and batteries correctly, you contribute to the protection of the environment.

## PACKAGE CONTENTS

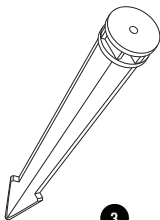
- 1 Laser projector (laser output aperture on the front of the unit)
- 2 Power adapter
- 3 Ground stake
- 4 Bracket
- 5 Screws (3 x)
- 6 Indoor base and straight connector (not shown)



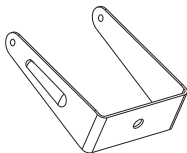
1



2



3



4



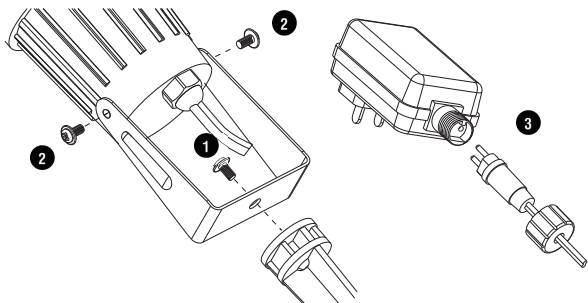
5

Unpack and carefully check that there is no transportation damage before using the device. Should you notice any damages, do not take the device into operation and immediately consult your local dealer.



## ASSEMBLY

- 1 Choose your intended surface where the laser light will project. Determine a location for the installation that is free from any visual obstructions.
- 2 Screw the bracket to the ground stake.
- 3 Screw the bracket to the bottom of the laser projector.
- 4 Push the stake into the ground.
- 5 Set the desired angle of inclination and carefully tighten all screws.
- 6 Connect the power adapter to the power cable of the laser and secure the connection with the cap nut to ensure splash-water protection.
- 7 Plug the power adapter into an outlet. Thus, the unit is switched on and the laser projection is started. Unplug the unit to switch it off.



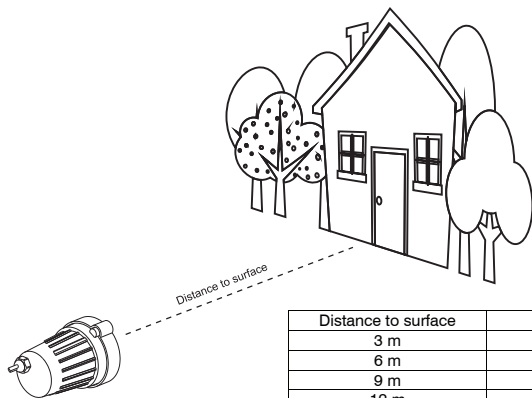
### Indoor use

Instead of mounting the bracket to the ground stake, you can screw it to the straight connector and the base. Thus, you can easily place the unit indoors.

### Wall mounting

The laser projector can be fastened to a wall via the bracket. Always choose screws and plugs which are suitable for use in your wall/ceiling and have enough holding power. Fasten the device in such way that it will not fall down.

## OPERATION



Distance to surface	Coverage
3 m	20 m <sup>2</sup>
6 m	80 m <sup>2</sup>
9 m	180 m <sup>2</sup>
12 m	320 m <sup>2</sup>



### Timer

- The unit features a timer which will automatically shut down the laser light after 6 hours and remain in the off state for 18 hours.
  - If you want to turn the laser projector on again after automatically switching off, shortly disconnect the power adapter from the mains supply and then reconnect it again. Here, a switched mains socket can be helpful.
- 
- For a longer lifetime of the laser projector, please allow the unit 30 minutes to cool down after every 6 hours of operation.
  - The optimum operating temperature is -20 to +35 °C. Temperatures beyond this range will not damage the laser device; however, it will not be able to perform optimally due to the physical limitations. At or below freezing temperature, the laser device may take 2-10 minutes to warm up and reach its full projection strength.
  - Lights will appear brightest in the dark and may look dimmer if there are competing sources of light.

## TECHNICAL SPECIFICATIONS

Power supply:	100-240 V AC, 50/60 Hz via supplied power unit (5 V, 1.2 A)
Power consumption:	5 W
Laser classification:	2M
Laser modules:	Red 80 mW, green 30 mW
Wavelength:	Red 650 nm, green 532 nm
Protection grade:	IP 44
Dimensions (LxWxH):	80 x 70 x 85 mm
Weight:	0.4 kg

Specifications are subject to change without notice due to product improvements.

**eurolite®**

Steinigke Showtechnik GmbH Andreas-Bauer-Str. 5 97297 Waldbüttelbrunn Germany  
D00109266 Version 1.0 Publ. 12/06/2017

