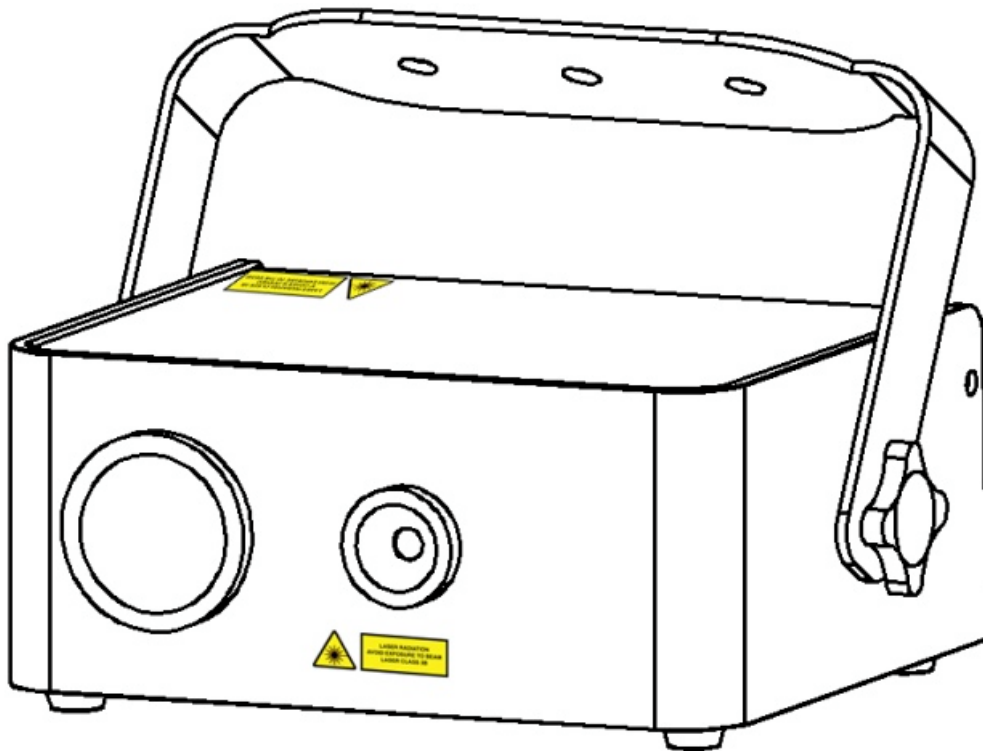


eurolite®

**BEDIENUNGSANLEITUNG
USER MANUAL**

LED MS-1

Laser LED effect



Inhaltsverzeichnis

Table of contents

Deutsch

1. EINFÜHRUNG	3
2. SICHERHEITSHINWEISE	3
3. BESTIMMUNGSGEMÄÙE VERWENDUNG	4
4. GERÄTEBESCHREIBUNG	9
5. INSTALLATION	11
6. INBETRIEBNAHME	14
7. REINIGUNG, WARTUNG UND INSTANDHALTUNG	14
8. TECHNISCHE DATEN	15

English

1. INTRODUCTION	16
2. SAFETY INSTRUCTIONS	16
3. OPERATING DETERMINATIONS	17
4. DESCRIPTION	20
5. INSTALLATION	22
6. OPERATION	25
7. CLEANING AND MAINTENANCE	25
8. TECHNICAL SPECIFICATIONS	26

Diese Bedienungsanleitung gilt für die Artikelnummer 51741050
This user manual is valid for the article number 51741050

**Das neueste Update dieser Bedienungsanleitung finden Sie im Internet unter:
You can find the latest update of this user manual in the Internet under:**

www.eurolite.de

BEDIENUNGSANLEITUNG

eurolite®

LED MS-1 Laser-LED-Effekt



ACHTUNG!

Gerät vor Feuchtigkeit und Nässe schützen!
Vor Öffnen des Gerätes vom Netz trennen!

Lesen Sie vor der ersten Inbetriebnahme zur eigenen Sicherheit diese Bedienungsanleitung sorgfältig durch!

Alle Personen, die mit der Aufstellung, Inbetriebnahme, Bedienung, Wartung und Instandhaltung dieses Gerätes zu tun haben, müssen

- entsprechend qualifiziert sein
- diese Bedienungsanleitung genau beachten
- die Bedienungsanleitung als Teil des Produkts betrachten
- die Bedienungsanleitung während der Lebensdauer des Produkts behalten
- die Bedienungsanleitung an jeden nachfolgenden Besitzer oder Benutzer des Produkts weitergeben
- sich die letzte Version der Anleitung im Internet herunterladen

1. EINFÜHRUNG

Wir freuen uns, dass Sie sich für einen EUROLITE LED MS-1 Effekt entschieden haben. Wenn Sie nachfolgende Hinweise beachten, sind wir sicher, dass Sie lange Zeit Freude an Ihrem Kauf haben werden.

Nehmen Sie den LED MS-1 aus der Verpackung. Bitte überprüfen Sie vor der ersten Inbetriebnahme, ob Transportschäden vorliegen. In diesem Fall nehmen Sie das Gerät nicht in Betrieb und setzen sich bitte mit Ihrem Fachhändler in Verbindung.

Dieses Gerät hat das Werk in sicherheitstechnisch einwandfreiem Zustand verlassen. Um diesen Zustand zu erhalten und einen gefahrlosen Betrieb sicherzustellen, muss der Anwender unbedingt die Sicherheitshinweise und die Warnvermerke beachten, die in dieser Bedienungsanleitung enthalten sind.



Unbedingt lesen:

Bei Schäden, die durch Nichtbeachtung dieser Bedienungsanleitung verursacht werden, erlischt der Garantieanspruch. Für daraus resultierende Folgeschäden übernimmt der Hersteller keine Haftung.

2. SICHERHEITSHINWEISE

Nach der Klassifizierung auf Grundlage der Sicherheitsnorm DIN EN 60825-1 fällt dieser Laser unter die Laserklasse 3B. Bei Lasern dieser Klasse ist ein direkter Blick in den stehenden Strahl gefährlich.



GEFAHR DURCH LASERSTRAHLUNG!

Nicht dem Strahl aussetzen!

Laserstrahlung kann zu Augen- und/oder Hautverletzungen führen.

Alle Schutzmaßnahmen für den sicheren Betrieb dieses Lasers müssen unbedingt eingehalten werden!



Beim vorliegenden Produkt handelt es sich um einen betriebsfertigen Showlaser, dessen sichtbare Strahlung im Wellenlängenbereich von 400 bis 700 nm liegt, und der Lichteffekte für Unterhaltung etc. erzeugt.

Beim Betreiben einer Laser-Einrichtung können Personenschäden hervorgerufen werden. Bitte beachten Sie unbedingt den Abschnitt "Rechtliche Hinweise" und "Schutzmaßnahmen für den sicheren Betrieb".

Halten Sie das Gerät von Hitzequellen wie Heizkörpern oder Heizlüftern fern.

Das Gerät darf nicht in Betrieb genommen werden, nachdem es von einem kalten in einen warmen Raum gebracht wurde. Das dabei entstehende Kondenswasser kann unter Umständen Ihr Gerät zerstören. Lassen Sie das Gerät solange uneingeschaltet, bis es Zimmertemperatur erreicht hat!

Laserstrahl niemals auf Personen oder Tiere ausrichten.

ACHTUNG LASERDIODE: Niemals das Gehäuse aufschrauben!

Das Gerät darf niemals unbeaufsichtigt betrieben werden!



GESUNDHEITSRISIKO!

Blicken Sie niemals direkt in die Lichtquelle, da bei empfindlichen Menschen u. U. epileptische Anfälle ausgelöst werden können (gilt besonders für Epileptiker)!

Gerät bei Nichtbenutzung und vor jeder Reinigung vom Netz trennen.

Kinder und Laien vom Gerät fern halten!

Im Geräteinneren befinden sich keine zu wartenden Teile. Eventuelle Servicearbeiten sind ausschließlich dem autorisierten Fachhandel vorbehalten!

3. BESTIMMUNGSGEMÄÑE VERWENDUNG

Anwendungsbereich

Dieses Gerät ist für professionelle Anwendungen, z. B. auf Bühnen, in Diskotheken, Theatern etc. vorgesehen.

Dieser Laser darf nur für Vorführzwecke eingesetzt werden. Der Betrieb eines Showlaser der Klasse 3B ist nur dann zugelassen, wenn der Laserbetrieb von einem Laserschutzbeauftragten gesteuert und überwacht wird.

Jugendliche über 16 Jahre dürfen in Laserbereichen nur beschäftigt werden, soweit dies zur Erreichung ihres Ausbildungszieles erforderlich ist und ihr Schutz durch Aufsicht eines Fachkundigen gewährleistet ist.

Dieses Gerät ist sowohl für den Mobilbetrieb als auch für Festinstallationen vorgesehen.

Laser-Einrichtungen sind nicht für den Dauerbetrieb konzipiert. Denken Sie daran, dass konsequente Betriebspausen die Lebensdauer des Gerätes erhöhen.

Dieser Laser darf nur in Innenräumen eingesetzt werden.

Die Umgebungstemperatur muss zwischen +10° C und +35° C liegen. Halten Sie das Gerät von direkter Sonneneinstrahlung (auch beim Transport in geschlossenen Wägen) und Heizkörpern fern.

Die relative Luftfeuchte darf 50 % bei einer Umgebungstemperatur von 35° C nicht überschreiten.

Dieses Gerät darf nur in einer Höhenlage zwischen -20 m und 2000 m über NN betrieben werden.

Die Projektionen dürfen nur im abgesperrten Showlaserbereich dargestellt werden. Bitte beachten Sie die Hinweise unter Showlaserbereich.

Elektrischer Anschluss

Dieses Produkt ist nur für die auf dem Typenschild angegebene Spannung zugelassen.

Anzeige

Der Unternehmer hat den Betrieb von Lasereinrichtungen der Klassen 3B dem zuständigen Unfallversicherungsträger und der für den Arbeitsschutz zuständigen Behörde (Gewerbeaufsicht) vor der ersten Inbetriebnahme anzuzeigen.

Die Anzeige soll folgende Angaben enthalten: Hersteller der Lasereinrichtung, Laserklasse, Strahlungsleistung bzw. -energie, Wellenlänge(n), gegebenenfalls Impulsdauer und Impulswiederholfrequenz.

Für Lasereinrichtungen der Klasse 3B ist die Einhaltung der maximal zulässigen Bestrahlung (MZB) für alle vorgesehenen Effekte durch ein Gutachten eines Sachverständigen nachzuweisen, sofern Laserstrahlen in Bereiche eindringen können, in der sich nicht unterwiesene Personen aufhalten. Das Gutachten ist der Anzeige beizufügen und in einer Zweitschrift am Betriebsort aufzubewahren. Dies gilt entsprechend auch bei einer Änderung der Zahl oder der Art der Lichteffekte.

Laserschutzbeauftragte

Der Unternehmer hat für den Betrieb von Lasereinrichtungen der Klassen 3B Sachkundige als Laserschutzbeauftragte schriftlich zu bestellen.

Der Unternehmer hat dem Laserschutzbeauftragten folgende Aufgaben zu übertragen:

1. Überwachung des Betriebes der Lasereinrichtungen,
2. Unterstützung des Unternehmers hinsichtlich des sicheren Betriebs und der notwendigen Schutzmaßnahmen,
3. Zusammenarbeit mit den Fachkräften für Arbeitssicherheit bei der Erfüllung ihrer Aufgaben einschließlich Unterrichtung über wichtige Angelegenheiten des Laserstrahlenschutzes.

Für jede Veranstaltung ist mindestens ein Beauftragter als persönlich Verantwortlicher zu benennen. Dieser muss während der gesamten Dauer der Veranstaltung den Betrieb des Lasergerätes beaufsichtigen.

Justier- und Wartungsarbeiten

Vor jeder Vorführung ist die Justierung der Lasereinrichtung und der Zusatzgeräte zu testen. Wird eine Dejustierung festgestellt, ist die Anlage sofort stillzulegen und durch eine fachkundige Person wieder in stand zu setzen.

Lasereinrichtungen der Klasse 3B dürfen nur dann eingesetzt werden, wenn sichergestellt ist, dass durch die Energie des direkten oder reflektierten Strahls an einem beliebigen Auftreffpunkt des Raumes auch bei Dauerbelastung keine höhere Temperatur als 80°C erzeugt wird.

Die Lasereinrichtung darf nur befugten Personen zugänglich sein. Für Lasereinrichtungen der Klassen 3B sind geeignete Laserschutzbrillen bereitzustellen. Sie sind bei Tätigkeiten zu benutzen, bei denen die Möglichkeit besteht, dass die MZB-Werte überschritten werden (z. B. bei Einstell- und Reinigungsarbeiten).

Justier- und Wartungsarbeiten an Lasereinrichtungen der Klassen 3B und an zugehörigen optischen Komponenten dürfen nur von Sachkundigen durchgeführt werden (z. B. Lieferfirma).

Beim Einschalten einer Lasereinrichtung der Klassen 3B sind die im Laserbereich Anwesenden unmittelbar vorher zu verständigen. Die im Laserbereich Anwesenden haben dadurch Gelegenheit, rechtzeitig alle notwendigen Schutzmaßnahmen zu treffen, insbesondere die Laserschutzbrillen aufzusetzen.

Geeignete Augenschutzgeräte bieten Schutz gegen direkte, spiegelnd reflektierte oder diffus gestreute Laserstrahlung. Trotz Augenschutzgeräten ist jedoch der Blick in den direkten Strahl zu vermeiden.

Geeignete Augenschutzgeräte sind z. B. Laserschutzbrillen, die DIN EN 207 „Persönlicher Augenschutz; Filter und Augenschutz gegen Laserstrahlung (Laserschutzbrillen)“ entsprechen.

Vor der Benutzung der Augenschutzmittel oder der Schutzkleidung hat sich der Versicherte zu vergewissern, dass sie für den jeweiligen Anwendungsfall geeignet sind und keine offensichtlichen Mängel aufweisen. Im Zweifelsfall ist der Laserschutzbeauftragte hinzuzuziehen.

Die für einen sicheren Betrieb erforderlichen Schutzeinrichtungen und die persönlichen Schutzausrüstungen sind von den Versicherten zu benutzen.

Diese Forderung ist erfüllt, wenn

- der Fernverriegelungsstecker einer Lasereinrichtung der Klasse 3B an einen Not-Aus-Schalter, einen Türkontakt oder an eine andere gleichwertige Einrichtung mit Schutzfunktion angeschlossen ist,
- Lasereinrichtungen der Klassen 3B bei Nichtbenutzung durch Abschließen des Schlüsselschalters gesichert sind,
- Lasereinrichtungen der Klassen 3B bei Nichtbenutzung durch die Verwendung der Strahldämpfungseinrichtungen gesichert sind.

Diese Forderung ist erfüllt, wenn der Laserbereich von brennbaren Stoffen und explosionsfähiger Atmosphäre freigehalten wird. Werden solche Stoffe für eine spezielle Anwendung der Laserstrahlung benötigt, dürfen nur die dafür erforderlichen Mindestmengen im Laserbereich vorhanden sein. Es sind Maßnahmen zu treffen, die eine Gefährdung der Beschäftigten durch das Zünden dieser Mengen verhindern.

Brennbare Stoffe im Sinne dieser Vorschrift sind hochentzündliche, leichtentzündliche und entzündliche Stoffe gemäß Gefahrstoffverordnung sowie sonstige brennbare Materialien wie Holz, Papier, Textilien, Kunststoffe. Siehe „Richtlinien für die Vermeidung der Gefahren durch explosionsfähige Atmosphäre mit Beispielsammlung – Explosionsschutz-Richtlinien – (EX-RL)“ (GUV 19.8), insbesondere Abschnitte E 2.3.9 und E 2.3.10.

EUROLITE liefert mit dem vorliegenden Gerät einen betriebsfertigen Showlaser aus. Durch die Installation vor Ort wird ein Lasergerät oder ein Verbund von mehreren Lasern zu einer sog. Showlaseranlage.

Für die Installation einer Showlaseranlage müssen folgende Hinweise zwingend eingehalten werden:

Jedes Lasersystem der Klasse 3B muss einen Steckverbinder für eine fernbedienbare Sicherheitsverriegelung besitzen. Der Steckverbinder für fernbediente Sicherheitsverriegelungen muss an einen Not-Aus-Schalter oder an Verriegelungen angeschlossen sein, die mit dem Raum, der Tür oder anderen ortsfesten Sicherheitsverriegelungen verbunden sind.

Jedes Lasersystem der Klasse 3B muss einen schlüsselbetätigten Hauptschalter besitzen. Der Schlüssel muss abziehbar sein, und Laserstrahlung darf nicht zugänglich sein, wenn der Schlüssel abgezogen ist. Jede nicht im Gebrauch befindliche Laser-Einrichtung der Klasse 3B oder der Klasse 4 muss gegen unbefugtes Benutzen durch Abziehen des Schlüssels vom Schlüsselschalter geschützt werden.

Jedes Lasersystem der Klasse 3B muss eine hörbare oder sichtbare Warnung abgeben, wenn es eingeschaltet wird. Die Warneinrichtung muss ausfallsicher oder redundant sein.

Jedes Lasersystem der Klasse 3B muss eine oder mehrere dauernd angebrachte Vorrichtungen für die Strahlabschwächung enthalten, um eine versehentliche Bestrahlung von Zuschauern durch Laserstrahlung zu verhindern.

Die Steuer- und Bedienelemente einer jeden Laser-Einrichtung müssen so angebracht sein, dass Tätigkeiten des Einstellens und des Betriebens durchgeführt werden können, ohne sich Laserstrahlung der Klasse 3B auszusetzen.

An den Eingängen zu Bereichen oder von Schutzabdeckungen, in denen sich Laser-Einrichtungen der Klasse 3B befinden, müssen geeignete Laser-Warnschilder angebracht sein.

Der Strahl jeder Laser-Einrichtung der Klasse 3B sollte am Endpunkt seines dem Verwendungszweck dienenden Weges durch diffus reflektierendes Material, das geeignete Reflexion und thermische Eigenschaften aufweist, oder durch Absorber abgeschlossen sein.

Die Strahlwege von Laser-Einrichtung der Klasse 3B sollten so kurz wie möglich sein, sollten so selten wie möglich die Richtung ändern, sollten keine Gehwege und andere Zugänge kreuzen und sollten, wenn immer möglich, umschlossen sein.

Montage

Das Gerät darf nur über den Montagebügel installiert werden. Um eine gute Luftzirkulation zu gewährleisten, muss um das Gerät ein Freiraum von mindestens 50 cm eingehalten werden.

Achten Sie bei der Montage, beim Abbau und bei der Durchführung von Servicearbeiten darauf, dass der Bereich unterhalb des Montageortes abgesperrt ist.

Das Gerät ist immer mit einem geeigneten Sicherheitsfangseil zu sichern.

Inbetriebnahme

Lasereinrichtungen müssen entsprechend ihrer Klasse und Verwendung mit den für einen sicheren Betrieb erforderlichen Schutzeinrichtungen ausgerüstet sein.

Nehmen Sie das Gerät erst in Betrieb, nachdem Sie sich mit seinen Funktionen vertraut gemacht haben. Lassen Sie das Gerät nicht von Personen bedienen, die sich nicht mit dem Gerät auskennen. Wenn Geräte nicht mehr korrekt funktionieren, ist das meist das Ergebnis von unsachgemäßer Bedienung!

Beachten Sie bitte, dass eigenmächtige Veränderungen an dem Gerät aus Sicherheitsgründen verboten sind.

Wird das Gerät anders verwendet als in dieser Bedienungsanleitung beschrieben, kann dies zu Schäden am Produkt führen und der Garantieanspruch erlischt. Außerdem ist jede andere Verwendung mit Gefahren, wie z. B. Kurzschluss, Brand, elektrischem Schlag, irreversiblen Netzhautschäden etc. verbunden.

Rechtliche Hinweise

Beim Betreiben einer Laser-Einrichtung lässt sich je nach Laserklassifizierung eine Laserstrahlung erzeugen, die zu irreparablen Augen- und/oder Hautschäden führen kann.

Bitte beachten Sie für den Themenkomplex "Laserstrahlung" und den Betrieb in Deutschland die folgenden Rechtsgrundlagen:

DIN EN 60825-1 "Sicherheit von Laser-Einrichtungen; Teil 1: Klassifizierung von Anlagen, Anforderungen und Benutzer-Richtlinien" www.din.de

DIN 56912 "Showlaser und Showlaseranlagen; Anforderungen und Prüfung" www.din.de
oder DIN-Taschenbuch 342 "Veranstaltungstechnik" <http://www.dthg.de>

Berufsgenossenschaftliche Vorschrift Laserstrahlung **BGV B2**.

Merkblatt "Lasengeräte in Diskotheken und bei Show-Veranstaltungen"

Merkblatt "Disco-Laser"

Gerätesicherheitsgesetz (GSG)
Strafgesetzbuch § 223 ff

Gefährdungen durch Laserstrahlung

Durch die starke Bündelung des Laserstrahles ist die gesamte Energie der Strahlung auf einen geringen Querschnitt konzentriert. Wird der Mensch von diesem Strahl getroffen, können Gesundheitsschäden hervorgerufen werden. Neben Verbrennungen der Haut besteht insbesondere die Gefahr von Augenverletzungen. Je nach Wellenlänge (Farbe) des Lasers kann der Strahl bis zur Augennetzhaut gelangen und diese zerstören. Unter Berücksichtigung der Unfallschwere ist daher der Gefährdung der Augen besondere Aufmerksamkeit zu schenken.

Zum Verständnis der Gefährdung ist ein Vergleich mit sichtbarem Licht hilfreich. Ein im gelb/grünen Bereich kontinuierlich strahlender Laser mit einer Leistung von nur 1 mW (= 1.10⁻³ Watt) gehört noch zur relativ ungefährlichen Laserklasse 2. Ein Blick in diesen Strahl entspricht bereits dem Blick in die Sommersonne in Mitteleuropa. Für die Augen ist in diesem Fall eine Bestrahlungsdauer bis 0,25 s zulässig.

Bei einer Lasereinrichtung der Klasse 3R ist die Laserleistung bis zu 5mal höher.

Im Gegensatz zum Sonnenlicht oder dem Licht einer Glühlampe, bei dem die Leistungsdichte mit dem Abstand zur Lichtquelle sehr schnell abnimmt, ist die natürliche Abnahme der Laserleistungsdichte mit der Entfernung nur gering. Daher können auch in größeren Entfernungen Gesundheitsschäden hervorgerufen werden, wenn die Laserstrahlung auf den Menschen trifft.

Wegen der scharfen Bündelung und der hohen Leistungsdichte der Laserstrahlen können bei stärkeren Lasereinrichtungen, so wie sie in Diskotheken häufig eingesetzt werden, auch Strahlen noch gesundheitsschädlich sein, die z. B. an Glasflächen, an metallischen oder polierten Oberflächen reflektiert werden.

Durch unsachgemäß betriebene Laser hervorgerufene Augenschädigungen können den Tatbestand der Körperverletzung erfüllen und strafrechtlich verfolgt werden.

Bitte beachten Sie, dass der Veranstalter für die Einhaltung aller Schutzmaßnahmen verantwortlich ist. Gerät ein Laser außer Kontrolle, muss evtl. die Veranstaltung abgebrochen werden.

Kommt der Veranstalter seinen Verkehrssicherungspflichten nicht nach, ist er zivilrechtlich für alle dadurch entstehende Schäden haftbar, z. B.:

Die Krankenkasse der Geschädigten kann die Behandlungskosten einklagen.

Der Geschädigte selbst kann auf Schmerzensgeld klagen.

Dadurch entstehende (wirtschaftliche) Schäden können durch eine zivilrechtliche Klage vom Bediener der Laser-Einrichtung eingefordert werden.

Bitte beachten Sie: EUROLITE haftet nicht für Schäden, die durch unsachgemäße Installation und nicht bestimmungsgemäßen Betrieb verursacht werden!

Schutzmaßnahmen für den sicheren Betrieb

Für die Erzeugung und Anwendung von Laserstrahlung sind die Sicherheitsvorkehrungen aus DIN EN 60825-1 "Sicherheit von Laser-Einrichtungen", die Anforderungen und Prüfungen aus DIN 56912 "Showlaser und Showlaseranlagen", die Berufsgenossenschaftliche Vorschrift Laserstrahlung BGV B2, Stand 01/1997, das Merkblatt "Lasergeräte in Diskotheken und bei Show-Veranstaltungen", Stand 10/2000, das Merkblatt "Disco-Laser", Stand 8.70/92 und auch die staatlichen Arbeitsschutzvorschriften, die sonst geltenden Unfallverhütungsvorschriften und die allgemein anerkannten Regeln der Technik zu beachten.

Die o.g. Vorschriften werden hier nur auszugsweise wiedergegeben. Der Informationsstand dieser Bedienungsanleitung entspricht dem Zeitpunkt der Drucklegung. Die BGV B2 soll laut Auskunft der Berufsgenossenschaft Nahrungsmittel und Gaststätten aufgrund der geänderten Laserklassen überarbeitet werden. Der Betreiber muss sich selbständig um die Beschaffung der aktuellsten Sicherheitsvorschriften bemühen und diese einhalten!

Für andere Länder gilt DIN EN 60825-1 und alle nationalen Vorschriften. Diese müssen unbedingt eingehalten werden!

Bitte beachten Sie: Wird das vorliegende Produkt einzeln betrieben oder werden mehrere Geräte unabhängig voneinander in einem Raum betrieben, handelt es sich NICHT um eine Showlaseranlage.

Sicherheitsabschaltung

Showlaser müssen eine manuelle Sicherheitsabschaltung haben, die es ermöglicht, den Strahlaustritt jederzeit zwangsläufig unterbrechen zu können.

Mechanischer Aufbau

Der Showlaser muss gegen Verstellen, Verdrehen und unbeabsichtigte Positionsänderungen gesichert sein.

Der Showlaser ist so anzuordnen, dass ein nicht bestimmungsgemäßes Auswandern des Laserstrahls während des Betriebes verhindert wird.

Die optisch wirksamen Komponenten müssen fest an der Wand etc. befestigt sein. Die tragenden Elemente müssen ihrerseits fest angebracht sein.

Laserstrahlung darf sich nur soweit erstrecken, wie es für die Art des Einsatzes notwendig ist. Der Strahl ist – soweit dies möglich ist – am Ende der Nutzentfernung durch eine diffus reflektierende Zielfläche so zu begrenzen, dass eine Gefährdung durch direkte oder diffuse Reflektionen möglichst gering ist.

Bedieneinrichtung

Die Bedieneinrichtung des Showlasers muss außerhalb des Showlaserbereichs liegen, und von dort muss der gesamte Showlaserbereich überwachbar sein.

Die Lasereinrichtung darf nur befugten Personen zugänglich sein.

Der Showlaser darf niemals unbeaufsichtigt betrieben werden!

Während einer Veranstaltung dürfen an Laseranlagen keine Reparaturen oder sonstigen Verrichtungen wie Neueinstellungen oder Korrekturen am Strahlverlauf vorgenommen werden.

Außerhalb der eigentlichen Laser-Show ist der Strahl möglichst nahe am Laser zu unterbrechen oder abzuschalten.

Bedienpersonal

Die Laser-Light-Show darf nur durch eine unterwiesene Person durchgeführt werden. Sie muss bei der Show den Strahlengang überwachen und eine Abschaltung des Gerätes bzw. eine Unterbrechung des Strahlenganges bei Störfällen am Gerät, unsicheren Betriebsbedingungen oder Unruhe im Publikum vornehmen.

Der Unternehmer hat dafür zu sorgen, dass Versicherte, die Lasereinrichtungen der Klassen 2 bis 4 anwenden, über das zu beachtende Verhalten unterwiesen worden sind.

Bei Lasereinrichtungen, die für Vorführungen, Anzeigen, Schaustellungen und Darstellungen von Lichteffekten verwendet werden, hat der Unternehmer den Versicherten Anweisungen zu erteilen, wie die zugängliche Bestrahlung möglichst niedrig gehalten werden kann. Die Versicherten haben diese Anweisungen zu befolgen.

Der Unternehmer hat dafür zu sorgen, dass die Beschäftigten mindestens einmal jährlich über die Gefahren der Laserstrahlung informiert werden und mit den vorhandenen Sicherheitseinrichtungen und mit den erforderlichen Schutzmaßnahmen vertraut gemacht werden, sofern eine Lasereinrichtung der Klassen 2 bis 4 betrieben wird.

Bei Lasereinrichtungen, bei denen Laserbereiche entstehen, hat der Unternehmer dafür zu sorgen, dass sich in diesen Bereichen nur Versicherte aufhalten, deren Anwesenheit dort erforderlich ist.

Ärztliche Versorgung bei Augenschäden

Besteht Grund zu der Annahme, dass durch Laserstrahlung ein Augenschaden eingetreten ist, hat der Unternehmer dafür zu sorgen, dass der Versicherte unverzüglich einem Augenarzt vorgestellt wird.

Sachwidrige Verwendung/Verhalten im Störfall

Dieser Laser darf NICHT von Kindern betrieben werden!

Dieser Laser darf NICHT auf Festivals, Freiluftveranstaltungen, Umzügen etc. eingesetzt werden. Der Betrieb im Freien ist verboten.

Dieser Laser darf NICHT eingesetzt werden, wenn das Gerät nicht mit allen für einen sicheren Betrieb erforderlichen Schutzeinrichtungen ausgerüstet ist.

VORSICHT!

Wenn andere als die hier angegebenen Bedienungs- oder Justiereinrichtungen benutzt oder andere Verfahrensweisen ausgeführt werden, kann dies zu gefährlicher Strahlungsexposition führen.

Bewegt sich der Laserstrahl bei eingeschaltetem Gerät nicht automatisch, ist das Gerät sofort außer Betrieb zu nehmen. Lassen Sie das Gerät vom autorisierten Fachhandel überprüfen.

Lasereinrichtungen der Klassen 2 bis 4 müssen so eingerichtet sein, dass unbeabsichtigtes Strahlen verhindert ist. Unbeabsichtigtes Strahlen liegt vor, wenn Laserstrahlung ohne Betätigung der vorgesehenen Stellteile von Befehlseinrichtungen aus der Lasereinrichtung austritt, z. B. durch schadhafte Isolation oder Störimpulse; oder wenn nicht verhindert ist, dass Stellteile unbeabsichtigt betätigt werden können.

4. GERÄTEBESCHREIBUNG

4.1 Features

Laser- & LED-Lichteffekt

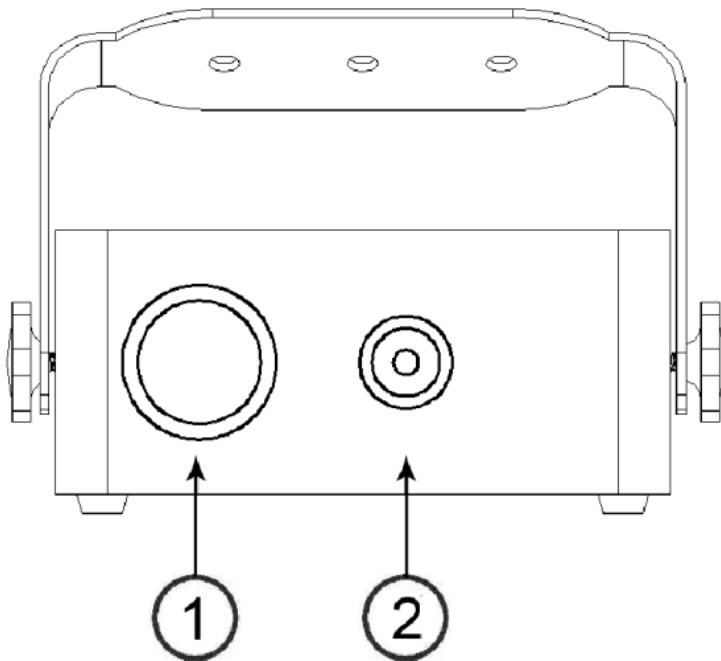
- Selbstständig arbeitendes Gerät mit 6 Einstellbereichen: Laserdrehgeschwindigkeit/-drehrichtung, Laser-Blitzgeschwindigkeit, LED-Drehgeschwindigkeit/-richtung, LED-Leuchtkraft
- Lasersicherheit durch Schlüsselschalter zur Einschaltsicherung
- Blaue 5 W Hochleistungs-LED
- Weiter Abstrahlwinkel
- Montagebügel zur Wand- und Deckenmontage

- Schaltnetzteiltechnologie für automatische Anpassung der Netzspannung zwischen 100 und 240 Volt ohne Umschaltung
- Laser der Klassifikation 3B
- Fachnormen und Berufsgenossenschaftliche Vorschriften beachten. Aufbau, Justage und Betrieb des Lasers nur durch qualifizierte und geschulte Personen! Niemals das Gehäuse öffnen!

4.2 Funktionsbeschreibung

Der LED MS-1 verfügt über vorprogrammierte Muster, die mit Hilfe zweier eingebauter Spiegelmotoren erzeugt werden.
Diese Grafikvariationen können automatisch oder im Takt der Musik verändert werden.

4.3 Geräteübersicht



- (1) LED-Austrittsöffnung
 - (2) Laseraustrittsöffnung
- Hängebügel
Feststellschraube

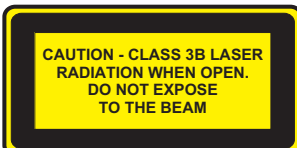
4.4 Warnschilder



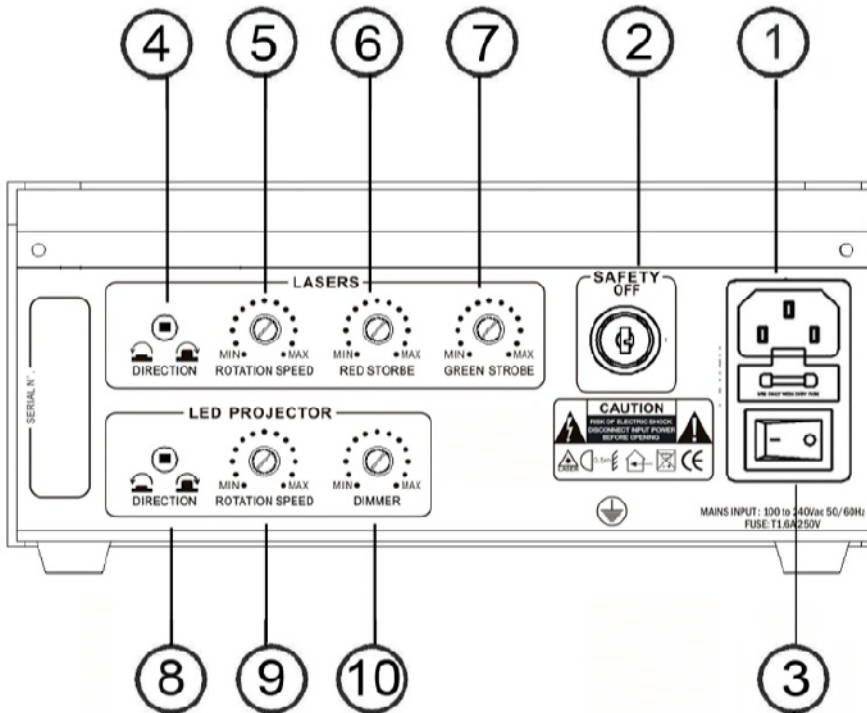
Laseretikett 1:
"Nicht dem Strahl aussetzen! LASER KLASSE 3B"

Laseretikett 2:
"VORSICHT - LASERSTRAHLUNG KLASSE 3B, WENN ABDECKUNG GEÖFFNET. NICHT DEM STRAHL AUSSETZEN!"

Typenschild mit Warnetikett:
"Vor Gebrauch Anleitung lesen. Niemals das Gehäuse öffnen! Im Geräteinnern befinden sich keine zu wartenden Teile. Wartungs- und Servicearbeiten nur durch autorisierten Fachhandel! Ersetze jede gebrochene Schutzscheibe."



4.5 Rückseite



- (1) Netzanschluss mit Sicherungshalter
- (2) Schlüsselschalter
- (3) Netzschalter
- (4) Lasereffekt Rotationsrichtungsregler
- (5) Lasereffekt Rotationsgeschwindigkeitsregler
- (6) Roter Laser Strobe-Regler
- (7) Grüner Laser Strobe-Regler
- (8) LED-Effekt Rotationsrichtungsregler
- (9) LED-Effekt Rotationsgeschwindigkeitsregler
- (10) LED-Dimmer

5. INSTALLATION



VORSICHT AUGENSCHÄDEN!

Installieren Sie den Laser so, dass die Projektionen mindestens in 3 m Höhe stattfinden!

Bitte beachten Sie: Vor der Auswahl des Installationsortes müssen Sie unbedingt die Definition von Zuschauerbereich und Showlaserbereich vornehmen!

Das Gerät darf nur über den Montagebügel installiert werden. Um eine gute Luftzirkulation zu gewährleisten, muss um das Gerät ein Freiraum von mindestens 50 cm eingehalten werden.

Achten Sie bei der Wahl des Installationsortes darauf, dass das Gerät nicht zu großer Hitze, Feuchtigkeit und Staub ausgesetzt wird. Vergewissern Sie sich, dass keine Kabel frei herumliegen. Sie gefährden Ihre eigene und die Sicherheit Dritter!

Das Gerät darf nicht in einer Umgebung eingesetzt oder gelagert werden, in der mit Spritzwasser, Regen, Feuchtigkeit oder Nebel zu rechnen ist. Feuchtigkeit oder sehr hohe Luftfeuchtigkeit kann die Isolation reduzieren und zu tödlichen Stromschlägen führen. Beim Einsatz von Nebelgeräten ist zu beachten, dass das Gerät nie direkt dem Nebelstrahl ausgesetzt ist und mindestens 0,5 m von einem Nebelgerät entfernt betrieben wird. Der Raum darf nur so stark mit Nebel gesättigt sein, dass eine gute Sichtweite von mindestens 10 m besteht.

5.1 Überkopfmontage



LEBENSGEFAHR!

Bei der Installation sind insbesondere die Bestimmungen der BGV C1 und EN 60598-2-17 zu beachten! Die Installation darf nur vom autorisierten Fachhandel ausgeführt werden!

Die Aufhängevorrichtungen des Gerätes muss so gebaut und bemessen sein, dass sie 1 Stunde lang ohne dauernde schädliche Deformierung das 10-fache der Nutzlast aushalten kann.

Die Installation muss immer mit einer zweiten, unabhängigen Aufhängung, z. B. einem geeigneten Fangnetz, erfolgen. Diese zweite Aufhängung muss so beschaffen und angebracht sein, dass im Fehlerfall der Hauptaufhängung kein Teil der Installation herabfallen kann.

Während des Auf-, Um- und Abbaus ist der unnötige Aufenthalt im Bereich von Bewegungsflächen, auf Beleuchterbrücken, unter hochgelegenen Arbeitsplätzen sowie an sonstigen Gefahrenbereichen verboten.

Der Unternehmer hat dafür zu sorgen, dass sicherheitstechnische und maschinentechnische Einrichtungen vor der ersten Inbetriebnahme und nach wesentlichen Änderungen vor der Wiederinbetriebnahme durch Sachverständige geprüft werden.

Der Unternehmer hat dafür zu sorgen, dass sicherheitstechnische und maschinentechnische Einrichtungen mindestens alle vier Jahre durch einen Sachverständigen im Umfang der Abnahmeprüfung geprüft werden.

Der Unternehmer hat dafür zu sorgen, dass sicherheitstechnische und maschinentechnische Einrichtungen mindestens einmal jährlich durch einen Sachkundigen geprüft werden.

Maschinentechnische Einrichtungen im Sinne dieser Grundsätze sind alle für den Betrieb von Veranstaltungs- und Produktionsstätten für szenische Darstellung eingesetzten technischen Anlagen und Betriebsmittel.

Vorgehensweise:

Das Gerät sollte idealerweise außerhalb des Aufenthaltsbereiches von Personen installiert werden.

WICHTIG! ÜBERKOPFMONTAGE ERFORDERT EIN HOHES MAß AN ERFAHRUNG. Dies beinhaltet (aber beschränkt sich nicht allein auf) Berechnungen zur Definition der Tragfähigkeit, verwendetes Installationsmaterial und regelmäßige Sicherheitsinspektionen des verwendeten Materials und des Gerätes. Versuchen Sie niemals, die Installation selbst vorzunehmen, wenn Sie nicht über eine solche Qualifikation verfügen, sondern beauftragen Sie einen professionellen Installateur. Unsachgemäße Installationen können zu Verletzungen und/oder zur Beschädigung von Eigentum führen.

Das Gerät muss außerhalb des Handbereichs von Personen installiert werden.

Wenn das Gerät von der Decke oder hochliegenden Trägern etc. abgehängt werden soll, muss immer mit Traversensystemen gearbeitet werden. Das Gerät darf niemals frei schwingend im Raum befestigt werden.

Achtung: Hängend installierte Geräte können beim Herabstürzen erhebliche Verletzungen verursachen! Wenn Sie Zweifel an der Sicherheit einer möglichen Installationsform haben, installieren Sie das Gerät NICHT!

Vergewissern Sie sich vor der Montage, dass die Montagefläche mindestens die 10-fache Punktbelastung des Eigengewichtes des Gerätes aushalten kann.



BRANDGEFAHR!

Achten Sie bei der Installation des Gerätes bitte darauf, dass sich im Abstand von mind. 0,5 m keine leicht entflammaren Materialien (Deko, etc.) befinden.

Befestigen Sie das Gerät über einen geeigneten Haken an Ihrem Traversensystem.

Sichern Sie das Gerät bei Überkopfmontage immer mit einem geeigneten Sicherungsseil.

Es dürfen nur Sicherungsseile gemäß DIN 56927, Schnellverbindungsglieder gemäß DIN 56927, Schäkel gemäß DIN EN 1677-1 und BGV C1 Kettbinder eingesetzt werden. Die Fangseile, Schnellverbindungsglieder, Schäkel und Kettbinder müssen auf Grundlage der aktuellsten Arbeitsschutzbestimmungen (z. B. BGV C1, BGI 810-3) ausreichend dimensioniert sein und korrekt angewendet werden.

Bitte beachten Sie: Bei Überkopfmontage in öffentlichen bzw. gewerblichen Bereichen ist eine Fülle von Vorschriften zu beachten, die hier nur auszugsweise wiedergegeben werden können. Der Betreiber muss sich selbständig um die Beschaffung der geltenden Sicherheitsvorschriften bemühen und diese einhalten!

Der Hersteller haftet nicht für Schäden, die durch unsachgemäße Installation und unzureichende Sicherheitsvorkehrungen verursacht werden!

Führen Sie das Sicherungsseil unter dem Hängebügel hindurch und führen Sie es über die Traverse bzw. einen sicheren Befestigungspunkt. Hängen Sie das Ende in dem Schnellverschlussglied ein und ziehen Sie die Sicherungsmutter gut fest.

Der maximale Fallabstand darf 20 cm nicht überschreiten.

Ein Sicherungsseil, das einmal der Belastung durch Absturz ausgesetzt war oder beschädigt ist, darf nicht mehr als Sicherungsseil eingesetzt werden.

Stellen Sie den Neigungswinkel über den Hängebügel ein und ziehen Sie die Feststellschrauben gut fest.

	LEBENSGEFAHR! Vor der ersten Inbetriebnahme muss die Einrichtung durch einen Sachverständigen geprüft werden!
------------------------------------------------------------------------------------	-------------------------------------------------------------------------------------------------------------------------

5.2 Befestigung an der Wand/Decke


Die Festigkeit der Installation hängt entscheidend von der Befestigungsunterlage (Bausubstanz, Werkstoff) wie z. B. Holz, Beton, Gasbeton, Mauersteine ab. Deshalb muss das Befestigungsmaterial unbedingt auf den jeweiligen Werkstoff abgestimmt werden. Erfragen Sie die passende Dübel/Schraubenkombination von einem Fachmann unter Angabe der max. Belastbarkeit und des vorliegenden Werkstoffes.

Verwenden Sie geeignete Schrauben und vergewissern Sie sich, dass die Schrauben fest mit dem Untergrund verbunden sind.

5.3 Anschluss ans Netz

Schließen Sie das Gerät über die beiliegende Netzanschlussleitung ans Netz an.

Die Belegung der Anschlussleitungen ist wie folgt:

Leitung	Pin	International
Braun	Außenleiter	L
Blau	Neutralleiter	N
Gelb/Grün	Schutzleiter	

Der Schutzleiter muss unbedingt angeschlossen werden!

Wenn das Gerät direkt an das örtliche Stromnetz angeschlossen wird, muss eine Trennvorrichtung mit mindestens 3 mm Kontaktöffnung an jedem Pol in die festverlegte elektrische Installation eingebaut werden.

Das Gerät darf nur an eine Elektroinstallation angeschlossen werden, die den VDE-Bestimmungen DIN VDE 0100 entspricht. Die Hausinstallation muss mit einem Fehlerstromschutzschalter (RCD) mit 30 mA Bemessungsdifferenzstrom ausgestattet sein.

Lichteffekte dürfen nicht über Dimmerpacks geschaltet werden.

Showlaser müssen eine manuelle Sicherheitsabschaltung haben, die es ermöglicht, den Strahlaustritt jederzeit zwangsläufig unterbrechen zu können. Wird der Laser im Rigg oder an einem unzugänglichen Ort installiert, muss er mindestens über eine schaltbare Steckdosenleiste angeschlossen werden.

5.4 Justieren des Lasers

Schalten das Gerät über den Netzschalter ein.

Lösen Sie die Feststellschrauben am Hängebügel und justieren Sie den Laser auf die gewünschte Projektionsfläche.

Spielen Sie alle gewünschten Abbildungsmuster durch, um sicherzugehen, dass sich Ihre Projektionen nur im unzugänglichen Showlaserbereich bewegen.

Überprüfen Sie unbedingt, ob sich Spiegelkugeln, glänzende Oberflächen etc. im Strahlungsbereich des Lasers befinden. Spiegelnde Gegenstände unbedingt aus dem Strahlungsbereich entfernen oder zudecken.

Ziehen Sie die Feststellschrauben am Hängebügel gut fest, so dass sich der Laserstrahl nicht ohne Werkzeug verstellen lässt.

6. INBETRIEBNAHME

Über den Netzschalter lässt sich das Gerät ein- bzw. ausschalten.

Drehen Sie den Schlüsselschalter auf ON.

Räumliche Effekte der Abbildungsmuster lassen sich durch den Einsatz einer Nebelmaschine erzielen. Achten Sie darauf, dass Sie den Raum nicht übermäßig vernebeln, das sonst der Laserstrahl nach einer kurzen Entfernung "verschluckt" wird und vom Publikum nicht mehr wahrgenommen werden kann.

7. REINIGUNG, WARTUNG UND INSTANDHALTUNG

Lasereinrichtungen in Diskotheken sind technische Arbeitsmittel entsprechend dem Gerätesicherheitsgesetz. Daher müssen sie dessen Forderungen entsprechen.

Der Unternehmer hat dafür zu sorgen, dass sicherheitstechnische und maschinentechnische Einrichtungen mindestens alle vier Jahre durch einen Sachverständigen im Umfang der Abnahmeprüfung geprüft werden.

Der Unternehmer hat dafür zu sorgen, dass sicherheitstechnische und maschinentechnische Einrichtungen mindestens einmal jährlich durch einen Sachkundigen geprüft werden.

Dabei muss unter anderem auf folgende Punkte besonders geachtet werden:

- 1) Alle Schrauben, mit denen das Gerät oder Geräteteile montiert sind, müssen fest sitzen und dürfen nicht korrodiert sein.
- 2) An Gehäuse, Befestigungen und Montageort (Decke, Abhängung, Traverse) dürfen keine Verformungen sichtbar sein.
- 3) Die elektrischen Anschlussleitungen dürfen keinerlei Beschädigungen, Materialalterung (z.B. poröse Leitungen) oder Ablagerungen aufweisen. Weitere, auf den jeweiligen Einsatzort und die Nutzung abgestimmte Vorschriften werden vom sachkundigen Installateur beachtet und Sicherheitsmängel behoben.

Gerät bei Nichtbenutzung und vor jeder Reinigung vom Netz trennen.

Das Gerät sollte regelmäßig von Verunreinigungen wie Staub usw. gereinigt werden. Verwenden Sie zur Reinigung ein fusselfreies, angefeuchtetes Tuch. Auf keinen Fall Alkohol oder irgendwelche Lösungsmittel zur Reinigung verwenden!

Die Frontscheibe alle zwei Wochen von Staub und eventuelle Nebelfluidrückständen reinigen!

Im Geräteinneren befinden sich keine zu wartenden Teile. Das Gehäuse darf niemals geöffnet werden. Wartungs- und Servicearbeiten sind ausschließlich dem autorisierten Fachhandel vorbehalten!

Sollten einmal Ersatzteile benötigt werden, verwenden Sie bitte nur Originalersatzteile. Sollten Sie noch weitere Fragen haben, steht Ihnen Ihr Fachhändler jederzeit gerne zur Verfügung.

Sicherungswechsel

Wenn die Feinsicherung des Gerätes defekt ist, darf diese nur durch eine Sicherung gleichen Typs ersetzt werden.

Vor dem Sicherungswechsel ist das Gerät allpolig von der Netzspannung zu trennen (Netzstecker ziehen).

Vorgehensweise:

Schritt 1: Öffnen Sie den Sicherungshalter an der Geräterückseite mit einem passenden Schraubendreher.

Schritt 2: Entfernen Sie die defekte Sicherung aus dem Sicherungshalter.

Schritt 3: Setzen Sie die neue Sicherung in den Sicherungshalter ein.

Schritt 4: Setzen Sie den Sicherungshalter wieder im Gehäuse ein.

Wenn die Anschlussleitung dieses Gerätes beschädigt wird, muss sie durch eine besondere Anschlussleitung ersetzt werden, die von Ihrem Fachhändler erhältlich ist.

8. TECHNISCHE DATEN

Spannungsversorgung:	100-240 V AC, 50/60 Hz ~
Gesamtanschlusswert:	35 W
LED-Leistung:	5 W, 455 nm, blau
Laserklasse:	3B
Wellenlänge:	650/532 nm
Lasermodule:	Rot 80 mW, grün 30 mW
Abstrahlwinkel:	ca. 30°
Maße (LxBxH):	180 x 240 x 165 mm
Gewicht:	1,5 kg
Sicherung:	F 1 A, 250 V

**Bitte beachten Sie: Technische Änderungen ohne vorherige Ankündigung und Irrtum vorbehalten.
07.04.2011 ©**

eurolite[®] GERMANY

USER MANUAL

eurolite®

LED MS-1 Laser LED effect



CAUTION!

Keep this device away from rain and moisture!
Unplug mains lead before opening the housing!

For your own safety, please read this user manual carefully before you initially start-up.

Every person involved with the installation, operation and maintenance of this device has to

- be qualified
- follow the instructions of this manual
- consider this manual to be part of the total product
- keep this manual for the entire service life of the product
- pass this manual on to every further owner or user of the product
- download the latest version of the user manual from the Internet

1. INTRODUCTION

Thank you for having chosen a EUROLITE LED MS-1. If you follow the instructions given in this manual, we are sure that you will enjoy this device for a long period of time.

Unpack your LED MS-1.

Before you initially start-up, please make sure that there are no transport damages. Should there be any, do not take the device into operation and immediately consult your dealer.

This device has left our premises in absolutely perfect condition. In order to maintain this condition and to ensure a safe operation, it is absolutely necessary for the user to follow the safety instructions and warning notes written in this user manual.



Important:

Damages caused by the disregard of this user manual are not subject to warranty. The dealer will not accept liability for any resulting defects or problems.

2. SAFETY INSTRUCTIONS

According to the DIN EN 60825-1 regulations, this laser falls under the classification 3B. Direct eye exposure is dangerous.



DANGER LASER RADIATION!

Do not expose to the beam!

Laser radiation can cause eye damage and/or skin damage.

All protective measures for a safe operation of this laser must be applied.



This product is a so-called showlaser, emitting radiation in a wavelength spectrum between 400 and 700 nm and producing lighting effects for shows.

Operating a laser product may lead to permanent injury of persons. Please refer to the explanations under "Legal instructions" and "Protective measures for a safe operation".

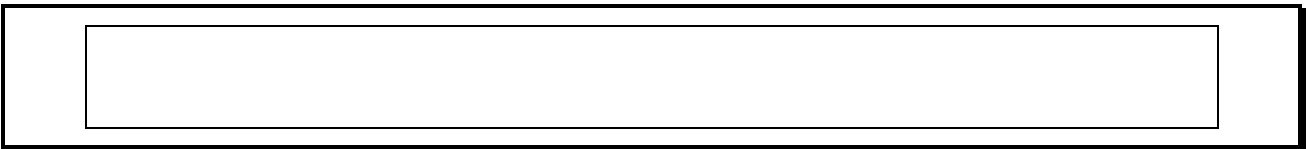
Keep away from heaters and other heating sources!

If the device has been exposed to drastic temperature fluctuation (e.g. after transportation), do not switch it on immediately. The arising condensation water might damage your device. Leave the device switched off until it has reached room temperature.

Never direct the laser beam to people or animals.

CAUTION LASER DIODE: never unscrew the housing!

Never leave this device running unattended.



Always disconnect from the mains when the device is not in use or before cleaning it.

Keep away children and amateurs from the device!

There are no serviceable parts inside the device. Maintenance and service operations are only to be carried out by authorized dealers.

3. OPERATING DETERMINATIONS

Areas of use

This device is designed for professional use, e.g. on stages, in discotheques, theatres etc.

This laser must only be used for shows. The operation of a class 3B showlaser is only allowed if the operation is controlled by a laser safety officer.

Teenagers older than 16 years can only be employed in laser areas if necessary for completing their job training and if their protection is guaranteed by a skilled person.

This device is designed for mobile use and for permanent installations.

Laser effects are not designed for permanent operation. Consistent operation breaks will ensure that the device will serve you for a long time without defects.

This product was designed for indoor use only.

The ambient temperature must always be between +10° C and +35° C. Keep away from direct insulation (particularly in cars) and heaters.

The relative humidity must not exceed 50 % with an ambient temperature of 35° C.

This device must only be operated in an altitude between -20 m and 2000 m over NN.

The protections must only be projected in the blocked showlaser area. Please refer to the explanations under showlaser area.

Electric connection

This product is only allowed to be operated with the voltage given on the type plate.

Notification

Before operating a laser of the classification 3B for the first time, the operator must notify the accident insurance, the authority for industrial safety and all relevant authorities of the respective country.

Notification should include the following information: manufacturer, laser classification, optical power and wavelength.

Laser safety officer

The operator must define a skilled person as laser safety officer for operating lasers of the classification 3B.

The operator must delegate the following tasks to the laser safety officer:

1. Monitoring the operation of lasers,
2. Support the operator in respect to a safe operation and the necessary protective measures,
3. Cooperation with the specialists for industrial safety when fulfilling their duties including information about important topics concerning radiation protection.

For every show, a laser safety officer must be defined as responsible person. The officer must monitor the laser operation during the whole event.

Installation

This device is only allowed for an installation via the mounting bracket. In order to safeguard sufficient ventilation, leave 50 cm of free space around the device.

Make sure that the area below the installation place is blocked when rigging, derigging or servicing the fixture.

Always fix the fixture with an appropriate safety bond.

Operation

For a safe operation, the laser products must be equipped with all protective measures demanded for their classification and use.

Before every show, the laser adjustment must be tested. If the laser is not correctly adjusted, the laser must immediately be taken out of operation and needs to be adjusted by a laser specialist.

Operate the device only after having familiarized with its functions. Do not permit operation by persons not qualified for operating the device. Most damages are the result of unprofessional operation!

Please consider that unauthorized modifications on the device are forbidden due to safety reasons!

If this device will be operated in any way different to the one described in this manual, the product may suffer damages and the guarantee becomes void. Furthermore, any other operation may lead to dangers like short-circuit, burns, electric shock, permanent eye damage etc.

Legal instructions

Depending on the classification, operating a laser product can produce a laser radiation that may cause permanent eye damage and/or skin damage. The legal instructions for using a laser product vary from country to country. The user must always inform himself on the legal instructions valid in his country and apply them to his situation.

In Germany, the following instructions are binding:

DIN EN 60825-1 "Safety of laser products - Part 1: Equipment classification and requirements (IEC 60825)" www.din.de

DIN 56912 "Showlaser und Showlaseranlagen; Anforderungen und Prüfung" www.din.de

Dangers caused by laser radiation

Due to the extreme concentration of the laser beam, the whole energy of the radiation is concentrated in a very small area. If the laser beam hits a man, health damages can be caused. Next to burning the skin, laser beams can damage the human eye. According to the wavelength (colour) of the laser, the beam can

penetrate into the retina and destroy it. Depending to the severity of the accident, dangers for the eyes have to be observed.

For a better understanding, a comparison with visible light may be helpful. A continuously emitting laser in the yellow/green sector with an optical power of only 1 mW (= 1.10⁻³ Watt) belongs to the relatively harmless classification 2. Staring into this beam already equals staring into the summer sun in central Europe. In this case, direct eye exposure is allowed for 0.25 s.

A laser product of the classification 3R has a 5 times higher optical power.

In contrast to sunlight or the light of an incandescent lamp where the optical power is quickly reduced with the distance, the natural reduction of a laser's optical power is only minimal. This is why health damages can also be produced if laser radiation hits a man in a larger distance.

Due to the sharp concentration and the high optical power of laser products often used in discotheques, the laser beams can still produce health damages when reflected from e.g. glass surfaces or metallic surfaces.

Eye damage caused by unskilled operation of laser products can be treated as physical injury and persecuted by law.

Please note that the organizer is responsible for keeping to all specified protective measures. If a laser gets out of control, the event may need to be cancelled immediately.

If the organiser does not fulfill his safety duties, he is reliable by civil law for any damages occurred, e.g.:

Pay the treatment costs of the damaged person.

Pay a smart money to the damaged person.

Economic damage caused can be demanded from the operator of the laser product.

Please note: EUROLITE cannot be made liable for damages caused by incorrect installations and unskilled operation!

Protective measures for a safe operation

For producing and operating with laser radiation the following regulation is binding: DIN EN 60825-1 "Safety of laser products", DIN 56912 "Showlaser und Showlaseranlagen", Berufsgenossenschaftliche Vorschrift Laserstrahlung BGV B2, Merkblatt "Lasengeräte in Diskotheken und bei Show-Veranstaltungen", Merkblatt "Disco-Laser", all governmental regulation and all generally binding rules of technology.

The following are excerpts from the regulation mentioned above. The information basis corresponds with the date of printing. When operating a laser product in public or industrial areas, a series of safety instructions have to be followed that this manual can only give in part. The operator must therefore inform himself on the latest safety instructions and consider them.

Safety shutdown

Showlasers must provide a safety shutdown enabling to interrupt the laser radiation at any time by force.

Mechanical construction

The showlaser must be protected against adjustments, rotations and unintended movements.

The showlaser must be installed in a way that the beam cannot emitted in an undesired way.

The optical components must be firmly fixed at the wall etc. All holding elements must also be firmly fixed.

Laser radiation must only extend as far as necessary for the show. The beam must be limited by a diffuse surface, so that dangers due to indirect or diffuse reflections are minimized.

Control units

The control units of a showlasers must lie outside the showlaser area and the complete showlaser area must be controllable from this point.

The laser product must only be accessible by authorized persons.

The showlaser must never be operated unattended!

During a show, the laser product must never be repaired or adjusted in a way that the laserbeam is corrected.

Outside the laser show, the beam must be interrupted closed to the laser or be shut off.

Operating staff

The laser-light-show must only be carried out by a trained person. This person must control the laserbeam during the show and immediately switch off the device or interrupt the laser beam in case of failure of the device, unsecure operational conditions or unrest in the audience.

The operator has to make sure that hired persons operating laser products of the classification 2 to 4 are trained in their behaviour.

For showlasers, the operator has to instruct the hired persons on how to keep the accessible radiation as low as possible. The hired persons have to carry out these instructions.

At least once in a year, the operator has to make sure that the hired persons are informed upon the dangers of laser radiation, the existing safety installations and the necessary protective measures if laser products of the classification 2 to 4 are operated.

The operator has to make sure that only absolutely necessary hired persons can enter into the laser area.

Medical treatment of eye damage

Assuming that laser radiation has caused eye damage, the operator has to make sure that the hired person will immediately be treated by an eye doctor.

Unintended use/Behaviour in case of failure

This laser product must NEVER be operated by children.

This laser product must NEVER be used at festivals, open-air events, parades etc. Outside operation is forbidden.

This laser must NEVER be operated, if it is not equipped with all protective measures for a safe operation.

CAUTION!

The use of controls or adjustments or performance of procedures other than those specified herein may result in hazardous radiation exposure!

If the laser beam does not move after switching the device on, the device must immediately be taken out of operation. Please let the device be checked by a qualified service technician.

Laser products of the classification 2 to 4 must be installed in a way that unintended radiation is avoided. Unintended radiation is when laser radiation emits from the laser product without using the normal control elements, e.g. due to damaged isolation or interferences or if it is not avoided that control elements can be operated unintended.

4. DESCRIPTION

4.1 Features

Laser and LED lighting effect

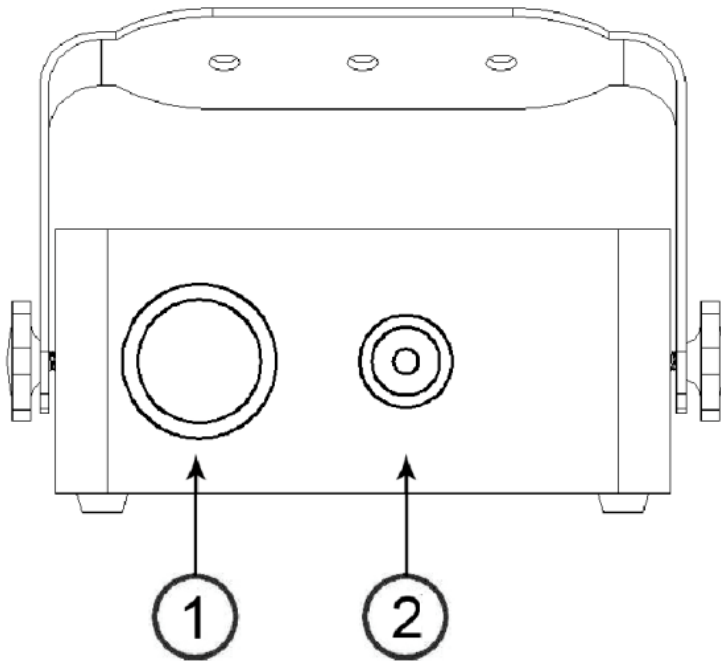
- 6 stand alone modes of operation: Laser rotating speed/direction, laser strobe speed, LED rotating speed/direction, LED intensity
- Laser safety by key switch for locking startup
- High power 5 W blue LED
- Wide dispersion angle, double burst grating
- Mounting bracket for wall and ceiling mounting
- Switch-mode power supply for automatic power supply adaption between 100 and 240 volts without power selector

- Laser with the classification 3B
- Read user manual before use. Laser installation, alignment and operation only by qualified and trained personell! Never open the housing!

4.2 Functional description

The LED MS-1 provides different pre-programmed patterns generated via two integrated mirror motors. These geometric patterns can either be changed automatically or at the rhythm of the music.

4.3 Overview



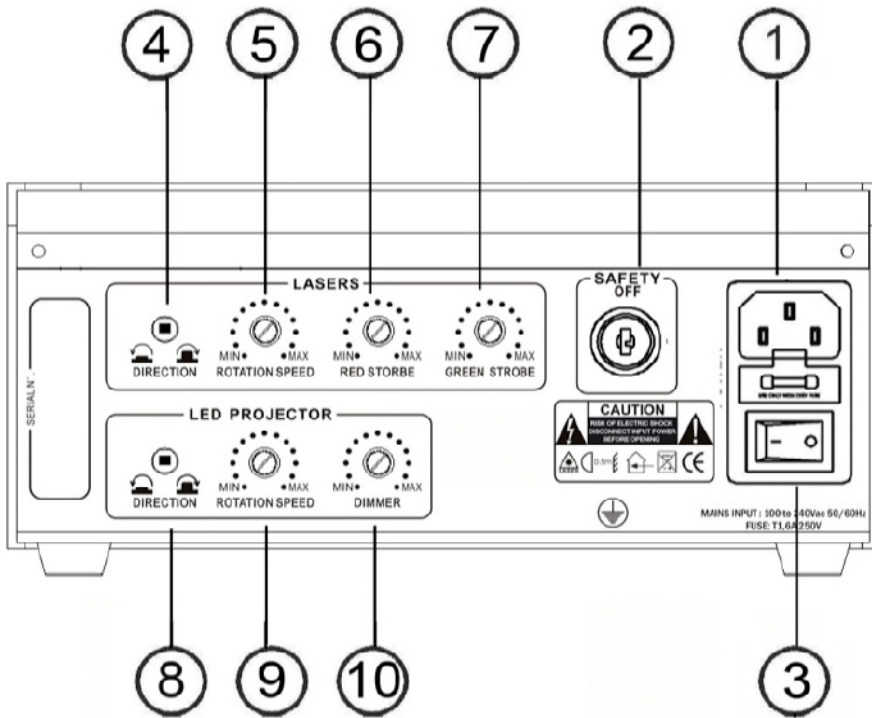
- (1) LED aperture
 - (2) Laser aperture
- Mounting-bracket
Fixation screw

4.4 Labels



- Laser label 1:
"Do not expose to the beam! CLASS 3B LASER PRODUCT"
- Laser label 2:
"CAUTION - CLASS 3B LASER RADIATION WHEN OPEN. AVOID DIRECT EYE EXPOSURE"
- Type-plate with warning label:
"Read user manual before use. Never open the housing! There are no serviceable parts inside the device. Maintenance and service operations only by authorized dealers. Replace any cracked protective shield."

4.5 Rear panel



NO.	NAME	DESCRIPTION
1	Power Plug	AC 100~240V, 50/60Hz
2	Interlock Switch	To interlock laser diodes output
3	Power switch	Switch on and off the power
4	Laser Effect Rotate Direction Switch	Interchange laser effect rotating, clockwise or anticlockwise
5	Laser Effect Rotating Speed Knob	Speed up or slow down laser effect rotating speed
6	Red Laser Strobe Knob	Change red laser effect strobe frequency
7	Green Laser Strobe Knob	Change green laser effect strobe frequency
8	LED Effect Rotate Direction Switch	Interchange laser effect rotating
9	LED Effect Rotating Speed Knob	Speed up or slow down LED effect rotating speed
10	LED Power Knob	LED brightness

5. INSTALLATION



CAUTION EYEDAMAGE!

Always position the laser in a way that the laser projections lie 3 meters above the ground of the audience area!

Please note: Please define the audience area and the showlaser area before choosing the installation-spot.

This device is only allowed for an installation via the mounting bracket. In order to safeguard sufficient ventilation, leave 50 cm of free space around the device.

When choosing the installation-spot, please make sure that the device is not exposed to extreme heat, moisture or dust. There should not be any cables lying around. You endanger your own and the safety of others!

This device must never be operated or stockpiled in surroundings where splash water, rain, moisture or fog may harm the device. Moisture or very high humidity can reduce the insulation and lead to mortal electrical shocks. When using smoke machines, make sure that the device is never exposed to the direct smoke jet and is installed in a distance of 0.5 meters between smoke machine and device. The room must only be saturated with an amount of smoke that the visibility will always be more than 10 meters.

5.1 Overhead rigging



DANGER TO LIFE!

Please consider the EN 60598-2-17 and the respective national standards during the installation!
The installation must only be carried out by an authorized dealer!

The installation of the device has to be built and constructed in a way that it can hold 10 times the weight for 1 hour without any harming deformation.

The installation must always be secured with a secondary safety attachment, e.g. an appropriate catch net. This secondary safety attachment must be constructed in a way that no part of the installation can fall down if the main attachment fails.

When rigging, derigging or servicing the device staying in the area below the installation place, on bridges, under high working places and other endangered areas is forbidden.

The operator has to make sure that safety-relating and machine-technical installations are approved by an expert before taking into operation for the first time and after changes before taking into operation another time.

The operator has to make sure that safety-relating and machine-technical installations are approved by an expert after every four year in the course of an acceptance test.

The operator has to make sure that safety-relating and machine-technical installations are approved by a skilled person once a year.

Machine-technical installations in the sense of these instructions are all technical installations and working material used for operating places of events and productions for scenery presentations.

Procedure:

The device should be installed outside areas where persons may walk by or be seated.

IMPORTANT! OVERHEAD RIGGING REQUIRES EXTENSIVE EXPERIENCE, including (but not limited to) calculating working load limits, installation material being used, and periodic safety inspection of all installation material and the device. If you lack these qualifications, do not attempt the installation yourself, but instead use a professional structural rigger. Improper installation can result in bodily injury and or damage to property.

The device has to be installed out of the reach of people.

If the device shall be lowered from the ceiling or high joists, professional trussing systems have to be used. The device must never be fixed swinging freely in the room.

Caution: Devices in hanging installations may cause severe injuries when crashing down! If you have doubts concerning the safety of a possible installation, do NOT install the device!

Before rigging make sure that the installation area can hold a minimum point load of 10 times the device's weight.



DANGER OF FIRE!

When installing the device, make sure there is no highly-flammable material (decoration articles, etc.) within a distance of min. 0.5 m.

Mount the device to your trussing system using an appropriate clamp.

For overhead use, always install an appropriate safety bond.

You must only use safety bonds complying with DIN 56927, quick links complying with DIN 56927, shackles complying with DIN EN 1677-1 and BGV C1 carabines. The safety bonds, quick links, shackles and the carabines must be sufficiently dimensioned and used correctly in accordance with the latest industrial safety regulations (e. g. BGV C1, BGI 810-3).

Please note: for overhead rigging in public or industrial areas, a series of safety instructions have to be followed that this manual can only give in part. The operator must therefore inform himself on the current safety instructions and consider them.

The manufacturer cannot be made liable for damages caused by incorrect installations or insufficient safety precautions!

Lead the safety bond through the mounting-bracket of the device and over the trussing system or a safe fixation spot. Insert the end in the quick link and tighten the safety screw.

The maximum drop distance must never exceed 20 cm.

A safety bond which already hold the strain of a crash or which is defective must not be used again.

Adjust the desired inclination-angle via the mounting-bracket and tighten the fixation screws.



DANGER TO LIFE!

Before taking into operation for the first time, the installation has to be approved by an expert!

5.2 Attachment at the wall/ceiling

Do only use appropriate screws and make sure that the screws are properly connected with the ground.

The durability of the installation depends very much on the material used at the installation area (building material) such as wood, concrete, gas concrete, brick etc. This is why the fixing material must be chosen to suit the wall material. Always ask a specialist for the correct plug/screw combination indicating the maximum load and the building material.

5.3 Connection with the mains

Connect the device to the mains with the enclosed power supply cable.

The occupation of the connection-cables is as follows:

Cable	Pin	International
Brown	Live	L
Blue	Neutral	N
Yellow/Green	Earth	

The earth has to be connected!

If the device will be directly connected with the local power supply network, a disconnection switch with a minimum opening of 3 mm at every pole has to be included in the permanent electrical installation.

The device must only be connected with an electric installation carried out in compliance with the IEC-standards. The electric installation must be equipped with a Residual Current Device (RCD) with a maximum fault current of 30 mA.

Lighting effects must not be connected to dimming-packs.

Showlasers must provide a manual safety shutdown enabling to interrupt the laser radiation at any time by force. If the laser product is installed in the trussing system or in an unaccessible location, it must at least be installed with a switchable power outlet.

5.4 Adjusting the laser

Switch the device on via the power switch.

Loosen the fixation screws of the mounting bracket and adjust the laser product to the desired projection area.

Call up all desired projection patterns in order to make sure that the projections only move in the inaccessible showlaser area.

Make sure that no mirrorballs, shining surfaces etc. are located in the laser beam. Shining objects must be removed from the laser area or be covered.

Tighten the fixation screws of the mounting bracket so that the laser beam cannot be moved without tools.

6. OPERATION

With the POWER-switch, you can switch the device on and off.

Turn the keyswitch to ON.

Spatial effects of the projection patterns can be created by using a smoke-machine. Make sure that you do not use too much smoke so that the laser beam is swallowed after a short distance and the audience cannot see the projections.

7. CLEANING AND MAINTENANCE

Laser products in discotheques are technical working installations and fall under the Equipment Safety Act. This is why they must fulfill its requirements.

The operator has to make sure that safety-relating and machine-technical installations are inspected by an expert after every four years in the course of an acceptance test.

The operator has to make sure that safety-relating and machine-technical installations are inspected by a skilled person once a year.

The following points have to be considered during the inspection:

- 1) All screws used for installing the devices or parts of the device have to be tightly connected and must not be corroded.
- 2) There must not be any deformations on housings, fixations and installation spots (ceiling, suspension, trussing).
- 3) The electric power supply cables must not show any damages, material fatigue (e.g. porous cables) or sediments. Further instructions depending on the installation spot and usage have to be adhered by a skilled installer and any safety problems have to be removed.

Always disconnect from the mains when the device is not in use or before cleaning it.

We recommend a frequent cleaning of the device. Please use a soft lint-free and moistened cloth. Never use alcohol or solvents!

Clean the front glass every two weeks from dust and smoke fluid residues.

There are no servicable parts inside the device. Never open the housing! Maintenance and service operations are only to be carried out by authorized dealers.

Should you need any spare parts, please use genuine parts.

Should you have further questions, please contact your dealer.

Replacing the fuse

If the fine-wire fuse of the device fuses, only replace the fuse by a fuse of same type and rating.

Before replacing the fuse, unplug mains lead.

Procedure:

Step 1: Open the fuseholder on the rear panel with a fitting screwdriver.

Step 2: Remove the old fuse from the fuseholder.

Step 3: Install the new fuse in the fuseholder.

Step 4: Replace the fuseholder in the housing.

If the power supply cable of this device becomes damaged, it has to be replaced by a special power supply cable available at your dealer.

8. TECHNICAL SPECIFICATIONS

Power supply:	100-240 V AC, 50/60 Hz ~
Power consumption:	35 W
LED power:	5 W, 455 nm, blue
Laser classification:	3B
Wavelength:	650/532 nm
Laser-modules:	Red 80 mW, green 30 mW
Beam angle:	approx. 30°
Dimensions (LxWxH):	180 x 240 x 165 mm
Weight:	1.5 kg
Fuse:	F 1 A, 250 V

Please note: Every information is subject to change without prior notice. 07.04.2011 ©

eurolite[®] GERMANY