

**euro**lite

**SNOW 5001**

**Snow Machine**

**Service-manual**

**Serviceunterlagen**

**Documents techniques**

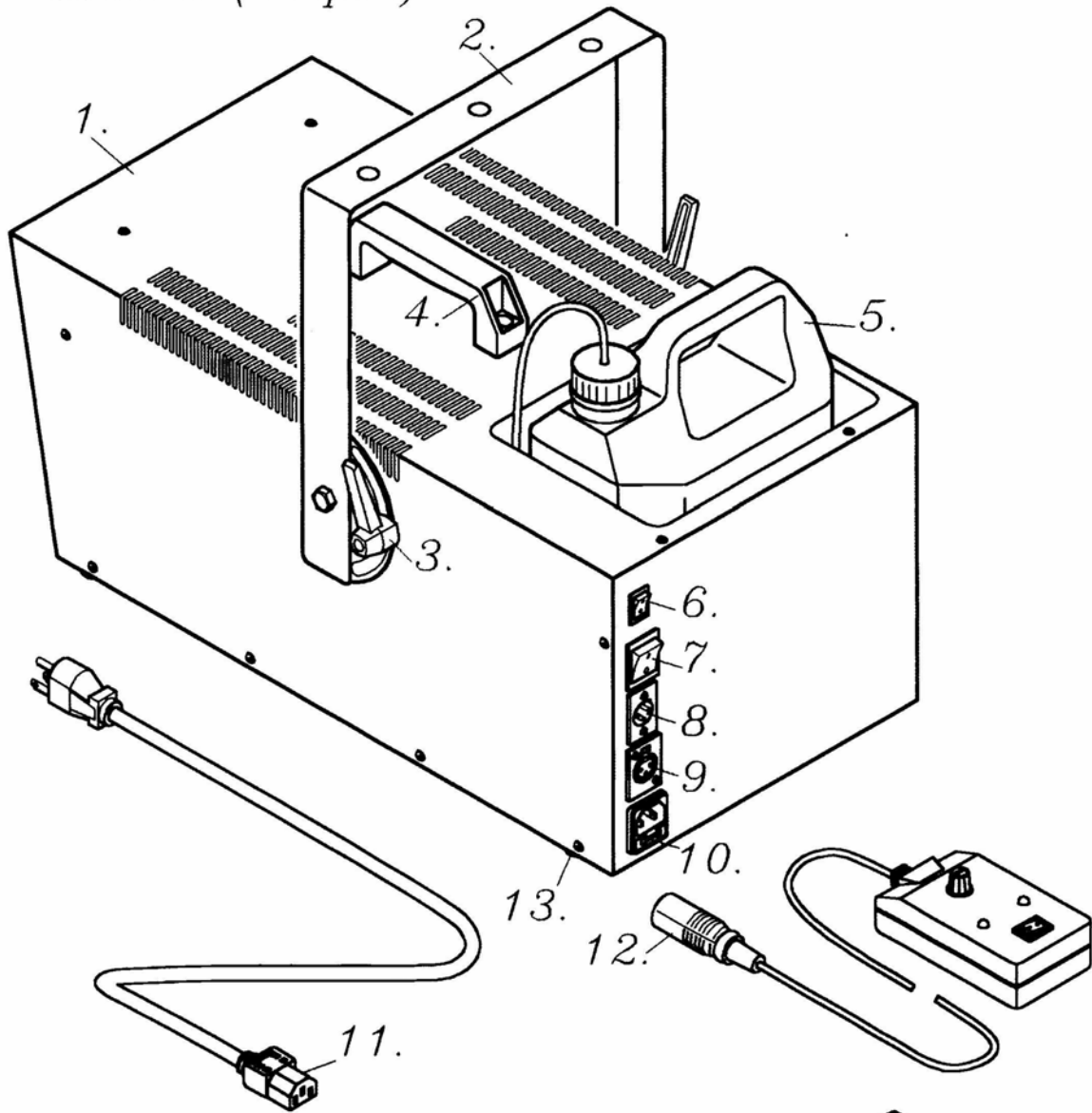
**Documentos de servicio**

## SNOW 5001 spare-parts list

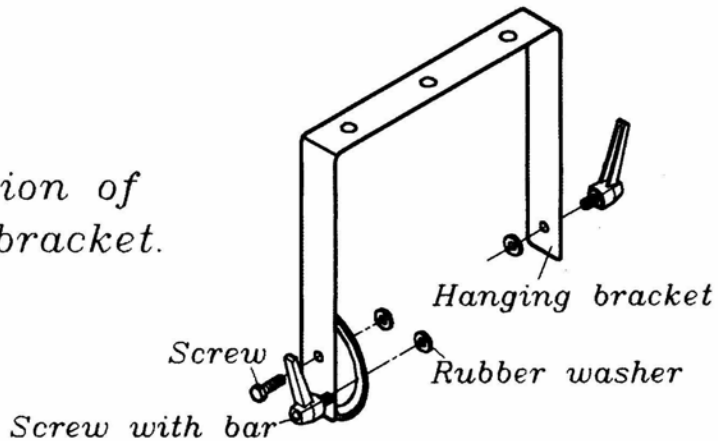
No.	Designation - German	Designation - English	Designation - French	Designation - Spanish
E3031411	Gebläse für Snow 5001	Fan for Snow 5001	Ventilateur pour Snow 5001	Ventilator para Snow 5001
E3031412	Schalter für Fernbedienung Snow 5001	Switch for remote snow 5001	Schalter für Fernbedienung Snow 5001	Schalter für Fernbedienung Snow 5001
E3031415	Kohlen für Gebläse Snow 5001	Coal for foam Snow 5001	Charbon pour ventilateur Snow 5001	Carbón para ventilator Snow 5001
E3031420	Platine für Snow 5001	PCB for Snow 5001	Carte électronique pour Snow 5001	Platina para Snow 5001
E3031430	Befestigungsplatte f. Bügel Snow 5001	Mounting plate for bracket Snow 5001	Plaque de fixation pour lyre Snow 5001	Placa de fijación para arco Snow 5001
E3031451	Schneestumpf für Snow 5001	Snow stocking for Snow 5001	Filet pour Snow 5001	Media de nieve para Snow 5001
E3031460	Fluidschlauch für Snow 5001	Fluid hose for Snow 5001	Tuyau de liquide pour Snow 5001	Tubo de liquido para Snow 5001
E3031461	Pumpe für Snow 5001	Pump for Snow 5001	Pompe pour Snow 5001	Bomba para Snow 5001
E3031462	Fluidfilter für Snow 5001	Fluid filter for snow 5001	Filtre de liquide pour snow 5001	Filtro de liquido para snow 5001
E3031480	Fluidbehälter für Snow 5001	Fluid tank for Snow 5001	Réservoir pour Snow 5001	Fluidbehälter für Snow 5001
E3031481	Bügel für Snow 5001	Mounting bracket for snow 5001	Lyre pour snow 5001	Lira para snow 5001
E3031482	Knebelschraube für Bügel Snow 5001	Screw with bar for bracket snow 5001	Vis avec tige pour ceintre snow 5001	Tornillo con barra pour arco snow 5001
E3031483	Griff für Snow 5001	Handle for snow 5001	Poignée pour snow 5001	Asa para snow 5001
E3031490	Fernsteuerung für Snow 5001	Remote control for Snow 5001	Télécommande pour Snow 5001	Telemédida para Snow 5001

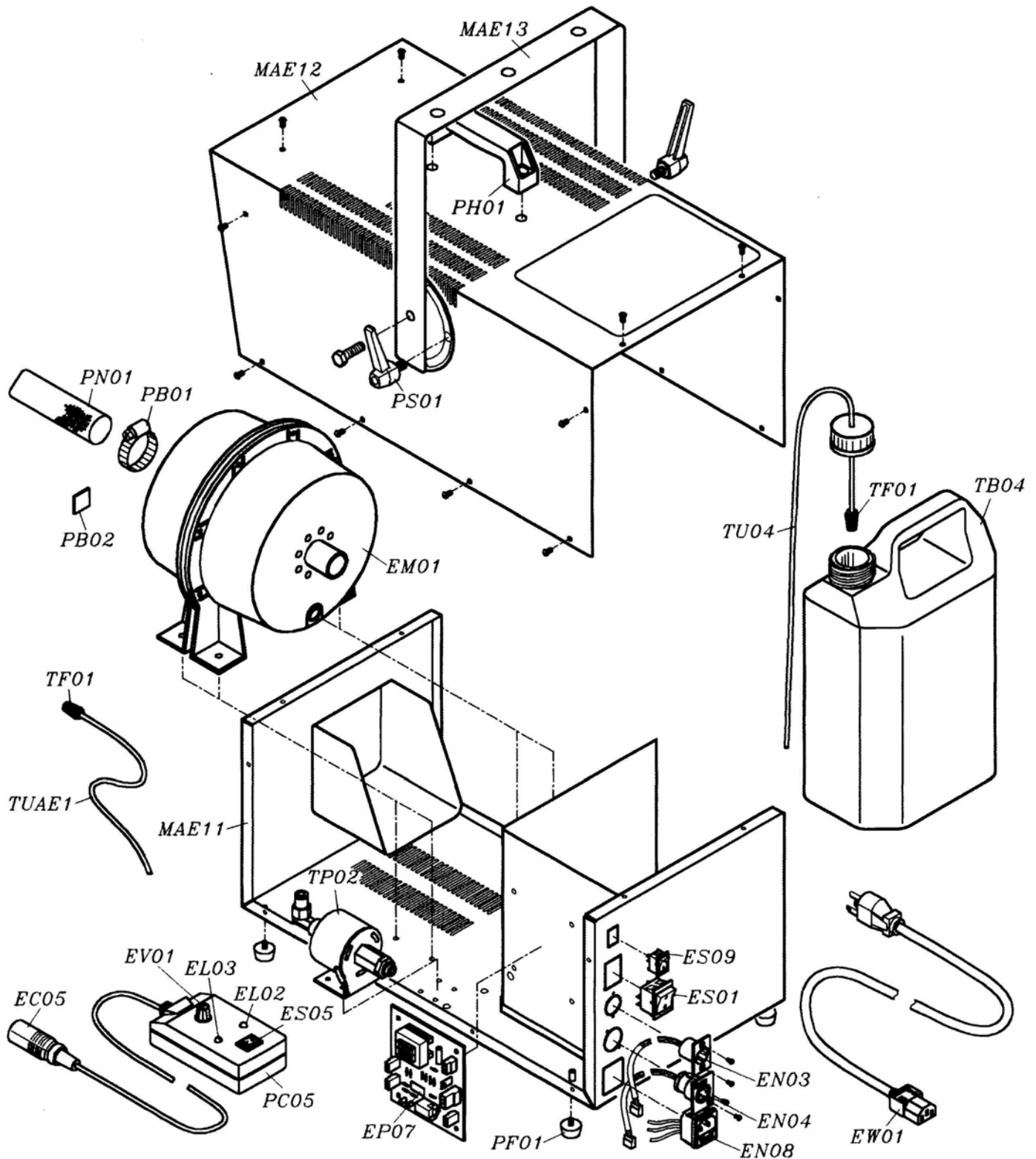
*S-100 OUTWARD COMPOSITION:*

- |  |   |
|--|---|
| 1. Body                                      | 9. Connector for remote<br>-control (input) |
| 2. Hanging bracket                           | 10. Connector for power<br>& fuse           |
| 3. Screw with bar                            | 11. Power cord                              |
| 4. Handle                                    | 12. Wired remote control                    |
| 5. Tank                                      | 13. Foot                                    |
| 6. Volume switch                             |   |
| 7. Power switch                              |   |
| 8. Connector for remote<br>-control (output) |   |



*To compose position of  
the hanging bracket.*





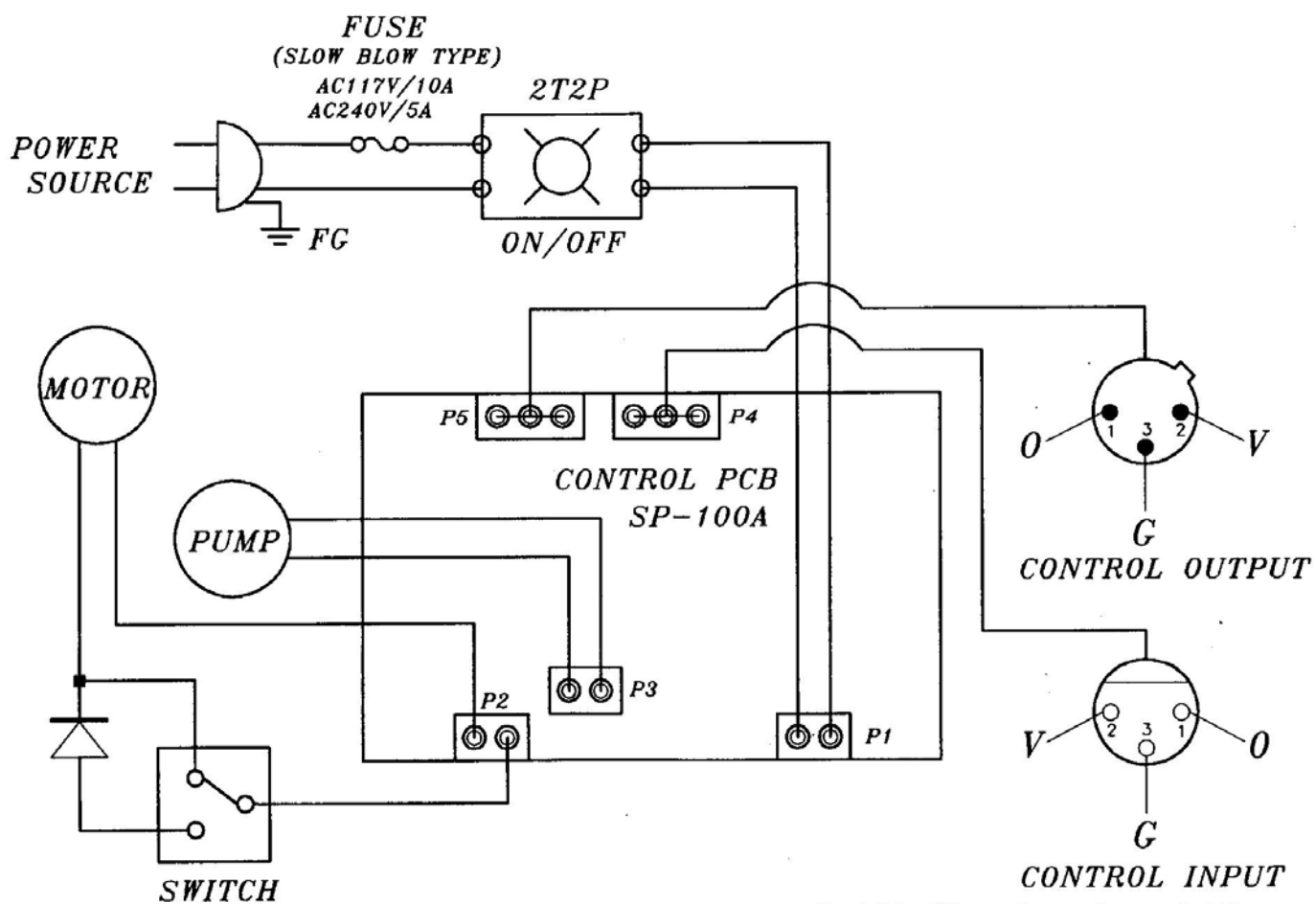
*SPARE PARTS OF S-100*

- MAE11 Steel Case/Base*
- MAE12 Steel Case/Cover*
- MAE13 Hanging Bracket*
- TB04 Tank & Cap*
- TF01 Filter*
- TP02 Pump*
- TU04 Pu Tube Of Pump*
- TUAE1 Pu Tube Of Motor*
- EC05 Cable For Remote Control*
- EL02 Pilot Lamp Red*
- EL03 Pilot Lamp Green*
- EM01 Motor*
- EN03 Connector Of Control/Output*
- EN04 Connector Of Control/Input*

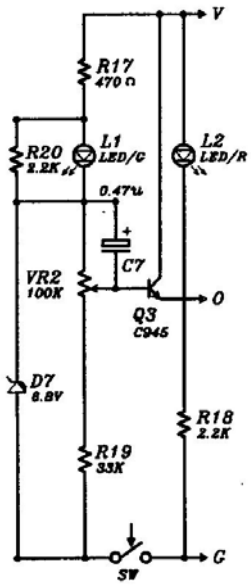
- EN08 Connector Of Power & Fuse*
- EP07 P.C Board*
- ES01 Power Switch*
- ES05 Snow Switch*
- ES09 Volume Switch*
- EV01 VR*
- EW01 Cable & Plug 115V*
- PB01 Belted*
- PB02 Tube Buckle*
- PC05 Controller Case*
- PF01 Foot*
- PH01 Handle*
- PN01 Net Nozzle*
- PS01 Screw With Bar*

1 | 2 | 3 | 4 | 5 | 6 | 7 | 8

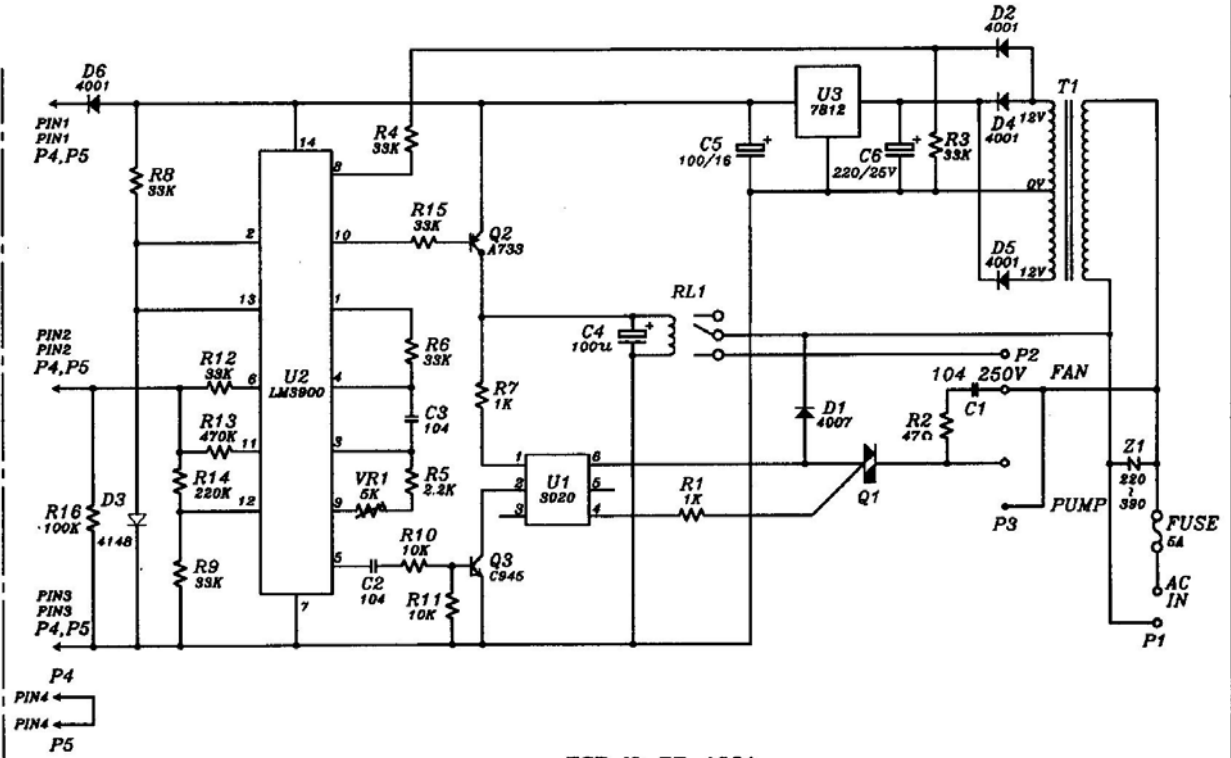
F  
E  
D  
C  
B  
A



*S-100 Wire Assortment Diagram*  
 DWG No. FAE015



**PCB No.SP-100B**



**PCB No.SP-100A**

*S-100 Electric Circuit Diagram*

PCB No. SP-100A  
PCB No. SP-100B

DWC No.FAE014