



PM-1 Pan Motor Mode d'emploi



Français

© 2015 Antari Lighting and Effects Ltd.



MODE D'EMPLOI - FRANÇAIS

Notices de sécurité



En vue d'utiliser correctement votre nouvel appareil, veuillez lire attentivement ce mode d'emploi. Pour assurer la longévité et le bon fonctionnement de votre appareil, veuillez lire attentivement les instructions suivantes concernant le maniement, la sécurité et l'entretien. Veuillez suivre toute instruction de sécurité appliquée sur le boîtier de votre appareil Antari.

Si vous avez des questions sur l'usage de l'appareil en toute sécurité, contactez votre revendeur Antari.

- Protéger de l'humidité. L'appareil a été conçu pour un emploi dans des locaux clos.
- Utilisez uniquement des prises de courant à terre à 3 broches.
- Installez l'appareil à un endroit bien aéré.
- Ne jamais connecter l'appareil à un "dimmer pack".
- Ne jamais coincer ou endommager le câble d'alimentation.
- Ne jamais enlever le conducteur de protection – il sert à votre protection !
- Avant la première mise en marche, assurez-vous que l'appareil soit branché à l'alimentation correcte. Ne jamais utiliser le appareil quand la voltage n'est pas correcte.
- Débranchez l'appareil du secteur avant d'entretien ou quand vous n'utilisez pas le appareil.
- A l'intérieur de l'appareil, il n'y a aucune partie qui ait besoin d'être révisée. Ne jamais essayer de réparer le produit parce qu'il détruit le appareil.
- Ne jamais marcher sur le câble d'alimentation, particulièrement ne jamais coincer ni le câble d'alimentation soi-même, ni ses fiches.
- Respectez une distance minimum de 50 cm entre l'appareil et les matériaux inflammables.

- Si votre appareil Antari ne devait plus fonctionner correctement, éteignez le immédiatement. S'il vous plaît contactez votre revendeur Antari.

Déballage & inspection

Ouvrez le carton extérieur et assurez vous que toutes les pièces n'aient subi aucun dommage durant leur transport. En cas de livraison endommagée ou incomplète, toujours contactez immédiatement votre revendeur Antari.

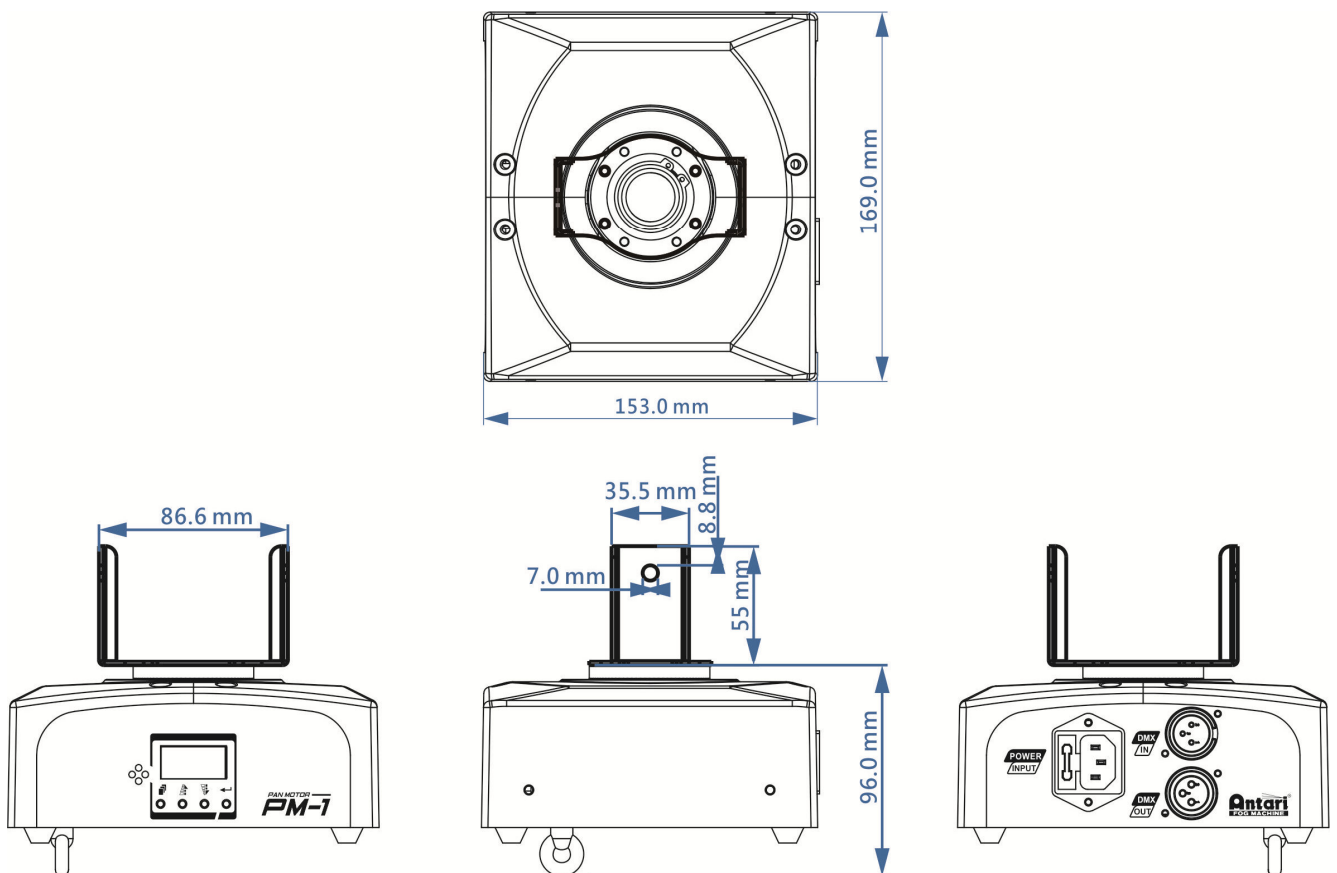
Contenu de la livraison : 1 x PM-1 Pan Motor

1 x Câble d'alimentation

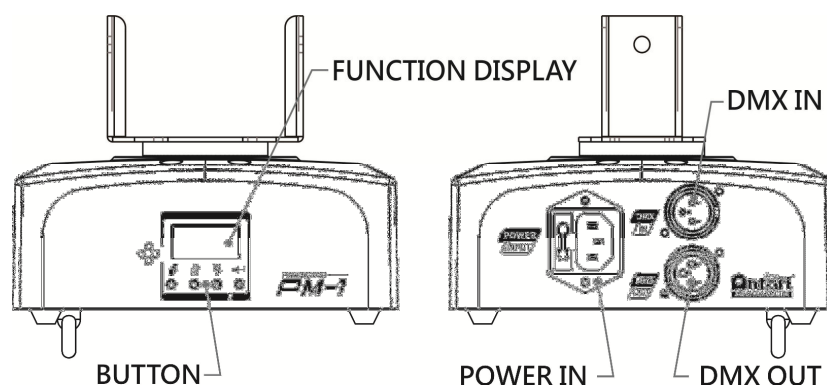
1 x Crochet omega

1 x Mode d'emploi

Dimensions du produit



Descriptif du produit



Mise en service

Connecter l'alimentation

L'appareil est équipé d'une alimentation à découpage qui détecte automatiquement le voltage entre AC100V et 240V, 50-60Hz. Ne jamais utiliser le appareil quand la voltage n'est pas correcte.

Connexion DMX

Pour gérer cet appareil via un contrôleur DMX, utilisez une liaison série. Veuillez consulter les instructions suivantes :

- La longueur totale des câbles DMX ne doit pas dépasser 500 mètres.
- 32 appareils au plus peuvent être reliés pour la connexion DMX.
- Reliez toujours la sortie DMX à l'entrée DMX.
- Terminez la sortie DMX du dernier appareil géré par DMX avec un bouchon terminaison.
- L'emplacement des câbles d'alimentation et des câbles DMX doit se trouver à distance approprié afin d'éviter toute interférence.

465mm

535mm

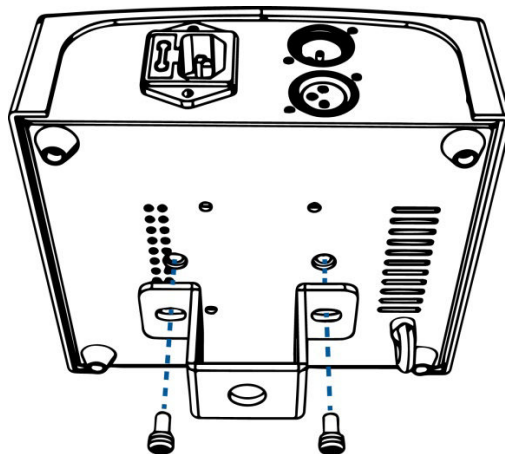
Installation

Notes importantes :

- *Utilisez le lyre de fixation ou crochet fourni pour l'installation de l'appareil.*
- *Les dispositifs de suspension de l'appareil doivent être construits et conceptionnés de telle manière qu'ils puissent supporter dix fois son charge utile.*
- *Ne jamais braquer le appareil sur des flammes ou sur des objets inflammables.*
- *Fixer le appareil avec une élingue de sécurité qui peut supporter dix fois un charge utile.*
- *Positionnez toujours l'appareil dans un endroit disposant d'une bonne ventilation.*
- *Positionnez toujours l'appareil dans un endroit disposant d'espace pour l'entretien.*

Montage

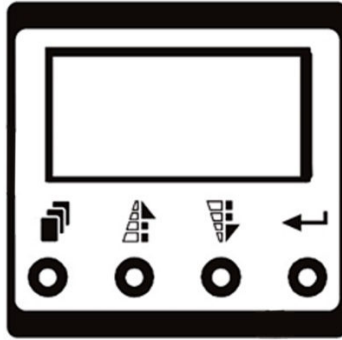
Utilisez crochets omega pour la montage à une traverse.



Opération

Panneau de contrôle

Vous pouvez contrôler l'appareil avec le panneau de contrôle intégrée.



Bouton	Fonction
[MENU]	Permet d'accéder aux différents menus
▲ [UP]	Haut
▼ [DOWN]	Bas
[ENTER]	Setup/confirmation

Réglage de menu

Addr

Réglage de l'adresse DMX512 entre 1 et 512

ChNd

Réglage de nombre des canaux DMX 01 or 02

ShNd

Pour choisir déplacement auto chase pan 60/90/120 degrés

SPNd

Réglage de vitesse d'auto chase entre 1 et 5

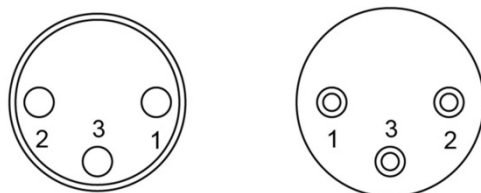
SLND

Définis l'appareil comme Master/Slave 1/Slave 2

LoSt	Si le signal DMX est perdu, utilisez cette fonction pour définir l'appareil comme Master/Slave, Black Out ou pour répéter le signal dernier.
Pan	Allume/éteint pan inversion
LeD	Allume/éteint l'écran automatiquement
DISP	Allume/éteint l'écran inversion
Test	Activer auto-testing
FhrS	Affichage des heures de fonctionnement
ver	Affichage de la version software
RSet	Réinitialisation

Configuration de la connexion DMX

L'appareil possède fiches XLR 5 pôles pour connecter un contrôleur DMX. Le graphique ci-dessous montre la configuration des fiches.

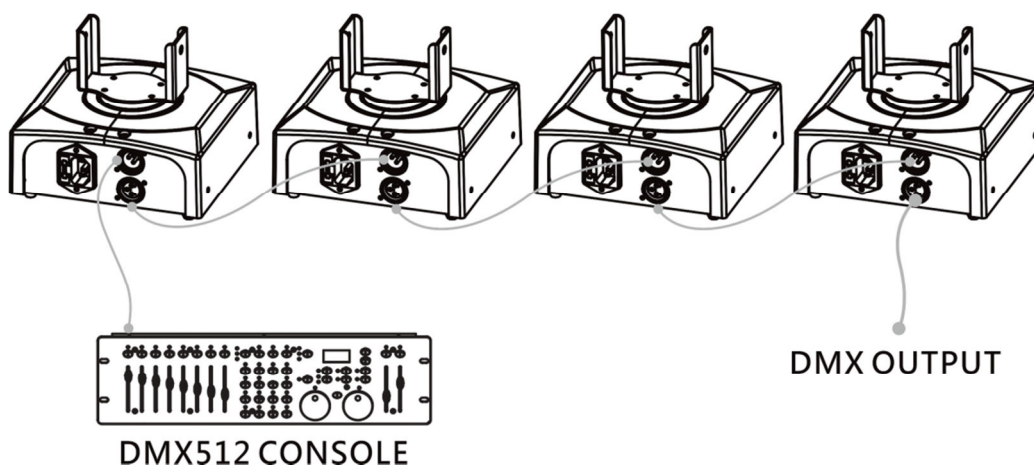


3 Pin XLR

Contact	Fonction
1	Masse
2	Signal-
3	Signal+

Operation DMX

Connexion DMX – Connectez le appareil à un contrôleur DMX ou une machine dans la chaîne DMX. Le appareil possède fiches XLR 5 pôles pour connecter un contrôleur DMX.



Réglage de l'adresse - Utilisez le panneau de contrôle d'attribuer les adresses DMX. Le appareil peut être réglé par 2 canaux DMX. L'adresse de départ est déterminée sur le 1er canau détecté par le contrôleur. Assurez-vous que les canaux de se superposent pas afin que la machine fonctionne correctement.

Fonctions DMX

Mode de canaux	Canal	Valeur	Fonction
1	1 Déplacement Pan	0-255	0 à 120 degrés
	2 Auto Chase	0-15	OFF
		16-31	Pan 60 vitesse 1
		32-47	Pan 60 vitesse 2
		48-63	Pan 60 vitesse 3
		64-79	Pan 60 vitesse 4
		80-95	Pan 60 vitesse 5
		96-111	Pan 90 vitesse 1
		112-127	Pan 90 vitesse 2
		128-143	Pan 90 vitesse 3
		144-159	Pan 90 vitesse 4
		160-175	Pan 90 vitesse 5
		176-191	Pan 120 vitesse 1
		192-207	Pan 120 vitesse 2
		208-223	Pan 120 vitesse 3
		224-239	Pan 120 vitesse 4
	240-255	Pan 120 vitesse 5	

Nettoyage et maintenance

Notes importantes : Tout residu de liquide à neige, poussière et autre boue excessiver, dégradera la performance de l'appareil. Des casses causés du fait de Un nettoyage et une maintenance insuffisant peut endommager la machine et ne sont pas inclus dans la garantie.

Nettoyage

- Avant le nettoyage débrancher l'appareil.
- Enlevez la poussière des orifices d'aération avec un compresseur d'air, aspirateur ou une brosse tendre.
- Pour nettoyer le boîtier, utilisez un chiffon sec.

- Ne jamais utiliser avec de l'alcool ou des détergents.

Caractéristiques Techniques

Alimentation	AC100-240V 50-60Hz
Puissance de rendement	11W
Pan	120 degrés
Option de contrôle	DMX 512, manuellement
Canaux DMX	1, 2
Opération	DMX 512, écran avec 4 boutons
Connexion alimentation	CEI
Connexion DMX	XLR 3 pôles
Boîtier	métallique avec couvercle en plastique
Protection IP	IP-20 Utilisez uniquement dans des locaux intérieurs
Dimensions	L 169 x l 154 x H 150/5 mm
Poids sec	1.9 kg

PAN MOTOR —
PM-1

C08PM0100