



PM-1 Pan-Motor Bedienungsanleitung



Deutsch

© 2016 Antari Lighting and Effects Ltd.



BEDIENUNGSANLEITUNG - DEUTSCH

Sicherheitshinweise



Vor Benutzung des Geräts bitte unbedingt diese Bedienungsanleitung sorgfältig lesen. Sie enthält wichtige Informationen zur Sicherheit, Installation, Benutzung und Wartung. Bitte beachten Sie alle Warnhinweise und Anweisungen in dieser Bedienungsanleitung und auf Ihrem Gerät.

Wenden Sie sich an Ihren Fachhändler, wenn Sie Fragen zur sicheren Bedienung des Geräts haben sollten.

- Vor Nässe schützen. Nur innerhalb geschlossener Räume betreiben.
- Verwenden Sie bitte ausschließlich dreipolige, geerdete Steckdosen, um eine Stromschlaggefahr zu vermeiden.
- Betreiben Sie das Gerät in gut belüfteten Räumen.
- Gerät nicht an einen Dimmer anschließen.
- Stellen Sie sicher, dass das Netzkabel nicht geknickt oder beschädigt wird.
- Entfernen Sie niemals den Erdungskontakt. Dieser dient zu Ihrer Sicherheit.
- Vor Inbetriebnahme darauf achten, dass das Gerät an die richtige Spannung angeschlossen wird. Betreiben Sie das Gerät nicht, wenn die Spannungsangaben nicht übereinstimmen.
- Vor Wartungsarbeiten und nach dem Betrieb trennen Sie bitte das Gerät vom Netz oder schalten es aus.
- Im Innern der Maschine befinden sich keine vom Benutzer zu wartenden Teile. Wenden Sie sich an Ihren autorisierten Fachhändler für Wartungs- und Servicearbeiten.
- Treten Sie nicht auf das Netzkabel und quetschen Sie es nicht, insbesondere an den Steckverbindungen.
- Halten Sie das Gerät während der Benutzung von entflammenden Gegenständen fern.

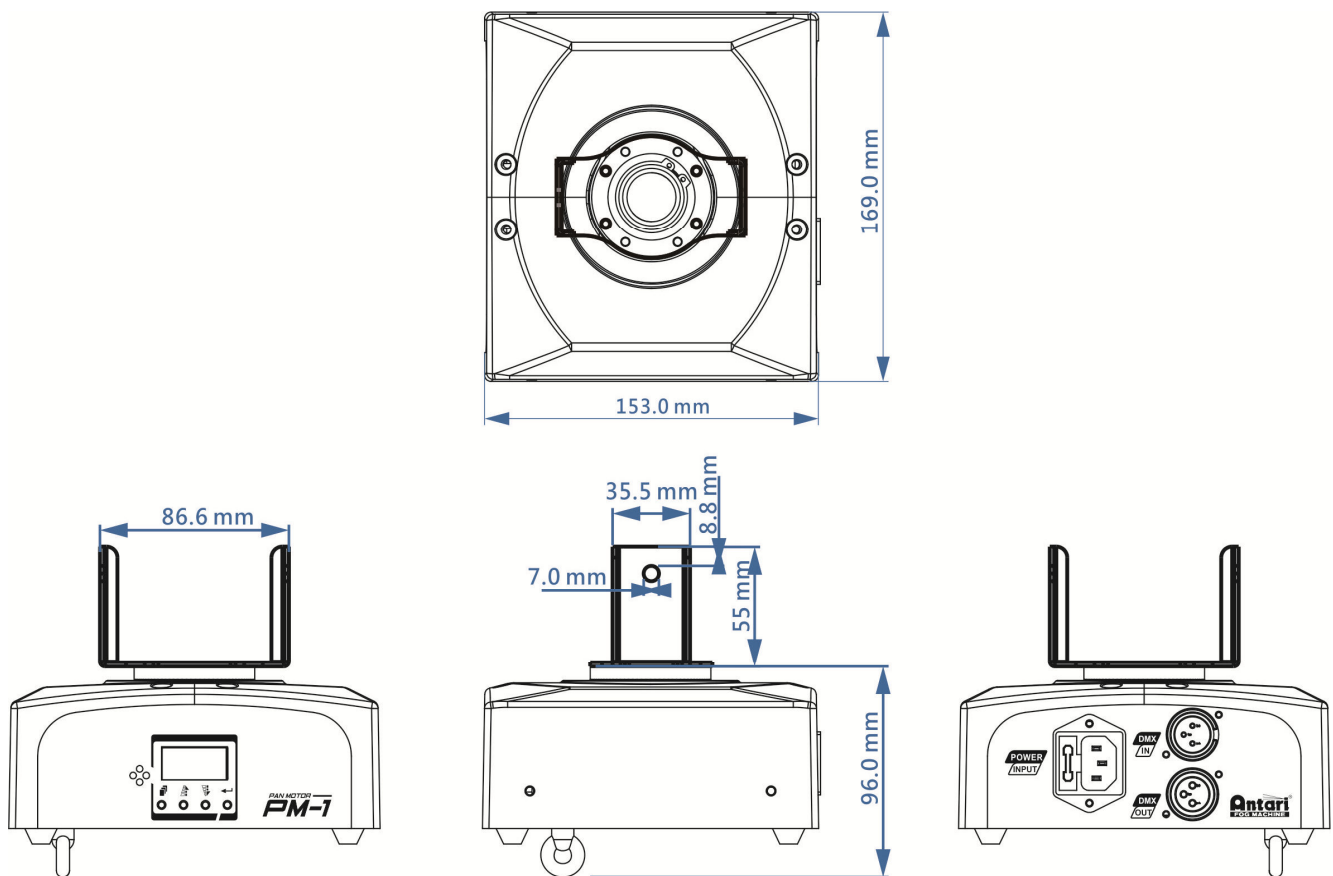
- Sollte das Gerät einmal nicht mehr ordnungsgemäß arbeiten, schalten Sie es bitte sofort ab. Nehmen Sie bitte mit Ihrem Antari-Händler Kontakt auf.

Auspacken und Prüfen des Gerät

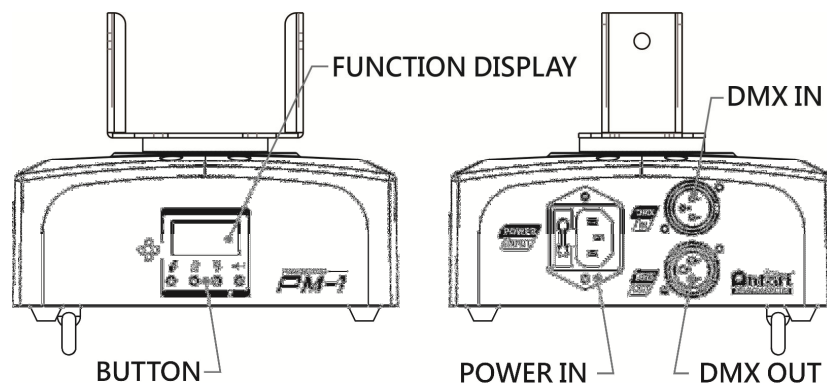
Öffnen Sie nach dem Erhalt des Geräts den Versandkarton und stellen Sie sicher, dass alle Teile, die für den Betrieb des Systems notwendig sind, in einem einwandfreien Zustand eingetroffen sind. Wenn Ausrüstungsteile fehlen oder beschädigt sein sollten, nehmen Sie bitte sofort mit Ihrem Antari-Händler Kontakt auf.

Lieferumfang:	1 x PM-1 Pan-Motor
	1 x Netzkabel
	1 x Omega-Bügel
	1 x Bedienungsanleitung

Geräteabmessungen



Geräteübersicht



Inbetriebnahme

Netzanschluss

Das Gerät verfügt über ein Schaltnetzteil, das eine Netzspannung zwischen AC100-240V, 50-60Hz zulässt. Betreiben Sie das Gerät nur in diesem Spannungsbereich.

Datenverbindung

Eine serielle Datenverbindung ist nötig, um das Gerät mit einem DMX-Controller anzusteuern. Bitte beachten Sie dabei die folgenden Punkte:

- Die Leitungslänge sollte 500 Meter nicht übersteigen.
- Es sollten nicht mehr als 32 Geräte miteinander verbunden werden.
- Verbinden Sie immer einen Ausgang mit dem Eingang des nächsten Geräts.
- Am letzten Gerät muss die DMX-Leitung mit einem Abschlussstecker abgeschlossen werden.
- Vermeiden Sie es Netzkabel und DMX-Kabel parallel zu verlegen, da dies zu Störungen in der Datenverbindung führen kann.

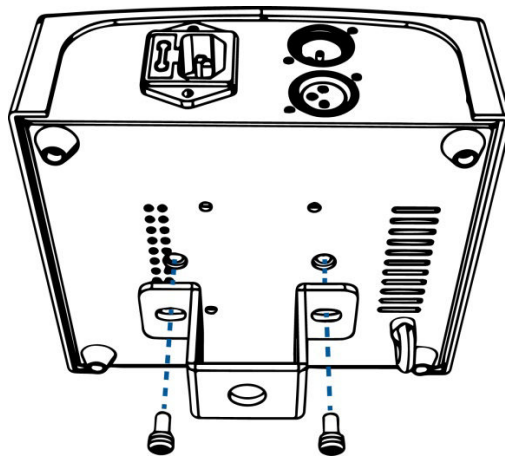
Montage

Wichtig

- *Verwenden Sie den mitgelieferten Bügel zur Montage.*
- *Die Aufhängevorrichtung des Geräts muss so gebaut und bemessen sein, dass sie das 10-fache der Nutzlast aushalten kann.*
- *Für leicht entflammbare Materialien muss ein Mindestabstand von 50 cm eingehalten werden.*
- *Sichern Sie das Gerät immer mit einem geeignetem Sicherheitsseil, das das 10-fache der Nutzlast aushalten kann.*
- *Betreiben Sie das Gerät in gut belüfteten Räumen.*
- *Achten Sie bei der Wahl des Installationsorts darauf, dass das Gerät für Wartungsarbeiten zugänglich ist.*

Montage

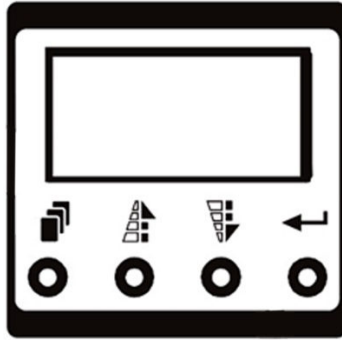
Verwenden Sie den Omega-Bügel zur Montage.



Bedienung

Bedienfeld

Die Bedienung des Geräts erfolgt über das Bedienfeld.



Taste	Funktion
[MENU]	Zum Anwählen von Funktionen
▲[UP]	Hoch
▼ [DOWN]	Runter
[ENTER]	Enter/Bestätigen

Menüeinstellungen

Addr DMX-Adresse zwischen 1 und 512 einstellen

ChNd DMX-Kanal-Modus 01 oder 02 einstellen

ShNd Autom. Chasebewegung auf 60/90/120 Grad einstellen

SPNd Chasegeschwindigkeit zwischen 1 und 5 einstellen

SLND Gerät als Master/Slave 1/Slave 2 definieren

LoSt Verhalten bei Verlust des DMX-Signal einstellen:
Master/Slave, Blackout oder letztes gültiges Signal verwenden

Pan Pan-Umkehrung an/aus

LED Autom. Display-Abschaltung an/aus

DISP Display-Umkehrung an/aus

Test Selbsttest aktivieren

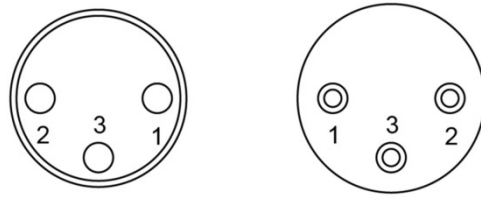
FhrS Betriebsstunden anzeigen

ver Softwareversion anzeigen

RSet Rücksetzen auf Werkseinstellungen

Belegung der DMX-Anschlüsse

Das Gerät verfügt über 3-polige XLR-Anschlüsse für den DMX-Anschluss. Die nachfolgende Grafik zeigt die Belegung der Buchsen.

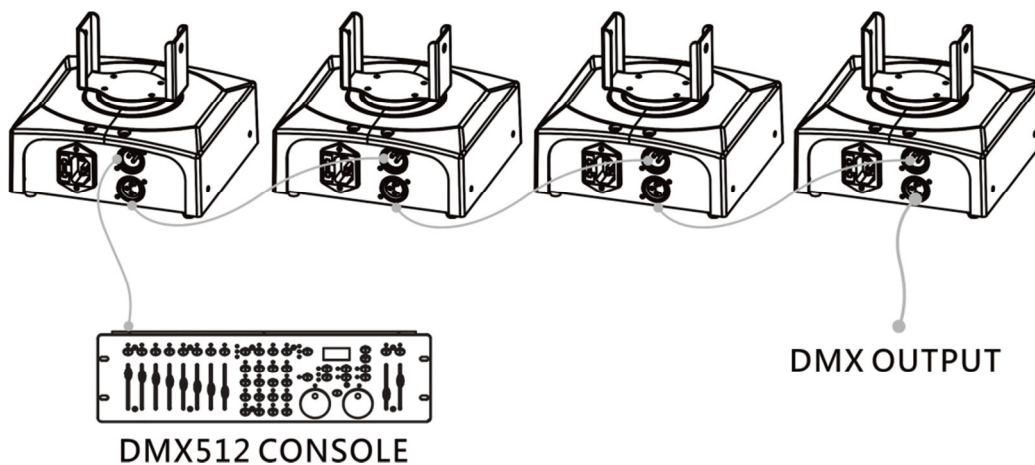


3 Pin XLR

Kontakt	Funktion
1	Masse
2	Signal-
3	Signal+

DMX-Steuerung

DMX-Anschluss herstellen – Schließen Sie das Gerät an einen DMX-Controller oder an ein Gerät in der DMX-Kette an. Das Gerät verfügt über 3-polige XLR-Anschlüsse für den DMX-Anschluss. Die Anschlüsse befinden sich auf der Geräterückseite.



DMX512-Adresse einstellen – Der Adressierung erfolgt über das Bedienfeld. Das Gerät belegt 1 oder 2 Steuerkanäle. Die Startadresse ist der erste Kanal, auf den das Gerät auf Signale vom Controller reagiert. Achten Sie darauf, dass sich keine Kanäle überlappen, damit das Gerät ordnungsgemäß gesteuert werden kann.

DMX-Steuerfunktionen

Kanalmodus	Kanal	Wert	Funktion
1	1 Pan-Bewegung	0-255	0 bis 120 Grad
	2 Auto Chase	0-15	OFF
		16-31	Pan 60 Geschwindigkeit 1
		32-47	Pan 60 Geschwindigkeit 2
		48-63	Pan 60 Geschwindigkeit 3
		64-79	Pan 60 Geschwindigkeit 4
		80-95	Pan 60 Geschwindigkeit 5
		96-111	Pan 90 Geschwindigkeit 1
		112-127	Pan 90 Geschwindigkeit 2
		128-143	Pan 90 Geschwindigkeit 3
		144-159	Pan 90 Geschwindigkeit 4
		160-175	Pan 90 Geschwindigkeit 5
		176-191	Pan 120 Geschwindigkeit 1
		192-207	Pan 120 Geschwindigkeit 2
		208-223	Pan 120 Geschwindigkeit 3
		224-239	Pan 120 Geschwindigkeit 4
		240-255	Pan 120 Geschwindigkeit 5

Wartung

Wichtig! Ablagerungen durch Nebelflüssigkeit, Staub und hohe Verschmutzung können die Funktionalität beeinträchtigen, das Gerät überhitzen und beschädigen. Schäden durch mangelhafte Reinigung fallen nicht unter den Garantieanspruch.

Reinigung

- Trennen Sie das Gerät vom Netz vor jeder Reinigung.
- Entfernen Sie Staub mit einem Luftkompressor, Staubsauger oder einer weichen Bürste.
- Verwenden Sie zur Reinigung des Gehäuses ein angefeuchtetes Tuch.
- Niemals Alkohol oder Lösungsmittel verwenden.

Technische Daten

Spannungsversorgung	100~240V AC 50/60 Hz
Gesamtanschlusswert	11W
Pan	120 Grad
Steuerung	DMX512, manuell
DMX-Kanäle	1, 2
Bedienung	DMX512, 4-stelliges Display mit 4 Tasten
Netzanschluss	IEC
DMX-Anschluss	3-pol. XLR
Gehäuse	Metallgehäuse mit Kunststoffabdeckung
Schutzart	IP-20 Gebrauch nur im Innenbereich
Maße	L 169 x B 154 x H 150/5 mm
Gewicht	1,9 kg

PAN MOTOR —
PM-1

C08PM0100