



## SILENT S-200/S-100II

English  
Deutsch  
Français



Read and save these instructions  
Bitte lesen Sie diese Anweisungen und bewahren Sie sie gut auf  
Lisez et Gardez ces instructions



## User Manual

Antari S-100II Snow Machine  
& S-200 Silent Snow Machine

### Introduction

Thank you for choosing an ANTARI Special Effects Machine. You now own a rugged and powerful state-of-the-art machine. Prior to use, we suggest that you carefully read all of the instructions. By following the suggestions found in this user manual, you can look forward to the reliable and satisfactory performance of your ANTARI Snow S-100II and S-200 Silent Snow machine.

Please follow these operation, safety and maintenance instructions to ensure a long and safe life for both Snow Machines; the S-100II and the S-200.

### CAUTION



#### **DANGER OF ELECTRIC SHOCK!**

**Keep this device away from rain  
and moisture!  
Never open the housing!**

- Keep this device dry.
- For inside use only. Not designed for outside use.
- For the 110V models, use 3-prong grounded electrical outlet only. Prior to use take care to determine that the unit is installed at the rated voltage.
- Always unplug your ANTARI Snow Machine before filling its tank.
- Keep the snow machine upright.
- Turn off or unplug when not in use.
- This machine is not water- or splash-proof. If moisture, water, or snow liquid gets inside the housing, immediately unplug the unit and contact a recommended service technician or your ANTARI dealer before using it again.

- There are no user serviceable parts inside. Refer to your ANTARI dealer or other qualified service personnel.
- For adult use only. This machine must be installed out of the reach of children. Never leave the unit running unattended.
- Never aim the output nozzle directly at people.
- Locate the machine in a well-ventilated area. Never cover the unit's vents. In order to guarantee adequate ventilation, allow a free air space of at least 20 cm around the sides and top of the unit.



**DANGER OF BURNING!**  
**Never touch the device during the operation!**

- Never add flammable liquids of any kind (oil, gas, perfume) to the snow liquid. Pay attention to all warning labels and instructions printed on the exterior of your ANTARI S-100II and S-200 Snow Machines.
- Use only the high-quality snow liquid that your dealer recommends.
- Always make sure there is sufficient liquid in the machine's liquid tank.
- If your ANTARI machine fails to work properly, discontinue use immediately. Drain all liquid from the tank, pack the unit securely (preferably in the original packing material), and return it to your ANTARI dealer for service.



**DANGER OF EXPLOSION!**

### **Unpacking & Inspection**

Open the shipping carton and verify that all equipment necessary to operate the system has arrived intact.

If any equipment is missing contact your ANTARI dealer immediately.

The shipping carton should contain the following Items:

1. Snow machine with power cable
2. SC-2 volume remote controller

3. Fluid tank
4. Hanging bracket

Before beginning your initial setup of either the ANTARI S-100II Snow Machine or the ANTARI S-200 Silent Snow machine, make sure that there is no evident damage caused by transportation. In the event that the unit's housing or cable is damaged, do not plug it in and do not attempt to use it until after contacting your ANTARI dealer for assistance.

### Technical Specifications

Model	S-100II	S-200
Power Supply	AC100V/AC120V/AC230V/AC240V,50Hz-60Hz	
Heater	600W	600W
Output Volume	140ml/min	140ml / min
Tank Capacity	5liters	5liters
Fluid Consumption	600 seconds/ liter	650 seconds / liter
Weight	10 kg	10kg
Dimensions (LxWxH)	505 x 276 x 227.5 mm	525x276x228 mm
Remote Included	SC-2	SC-2
10 meter Remote extension	EXT-6	EXT-6
DMX	On-Board	On-Board
Warm-up Time	N/A	N/A

### Setup

Remove all packing materials from shipping box. Check that all foam and plastic padding is removed, especially in the nozzle area.

- Place the machine on a flat surface and remove the liquid tank cap.
- Fill with ANTARI SL-5 Snow Liquid, ANTARI SL-5A Premium Snow Liquid or other dealer-recommended high-quality water-based snow or foam fluid. Any other types of fluid can damage the unit. When filled, place cap back on liquid tank.
- Firmly attach the 4-pin connector on the remote control cable to the proper input on the rear of the machine.

## Installation



### DANGER OF FIRE!

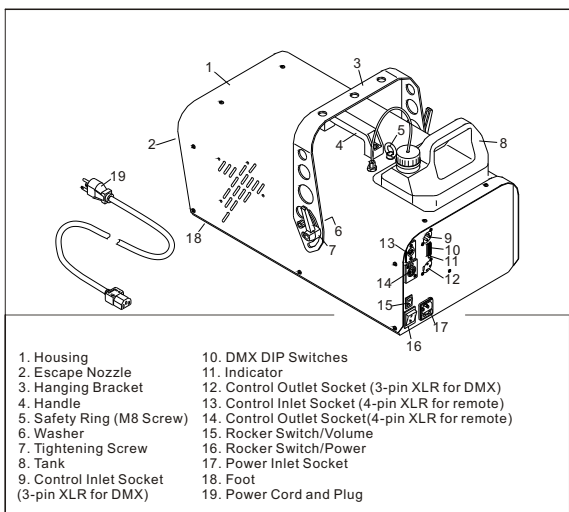
When installing the device, make sure there is no highly-inflammable material (decoration articles, etc.) Within a distance of min. 0.5 m.

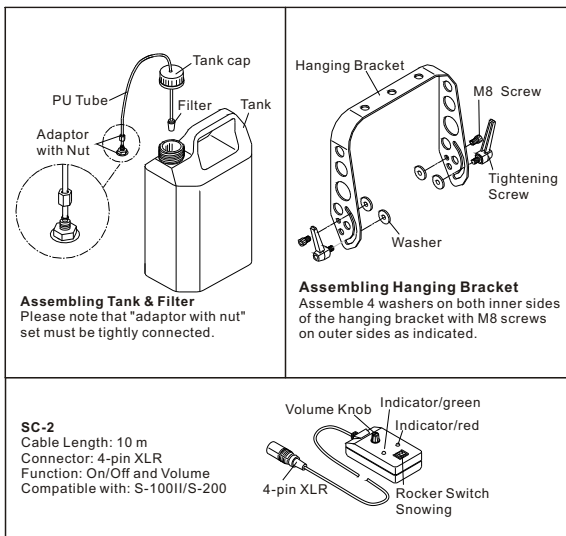
Both snow machines may be installed at floor level or suspended overhead. When mounting the unit overhead, it is important that the snow does not shoot directly at anyone's face. Whatever installation method you choose, do not allow the unit to have more than a 15 degree angle of inclination.

Important: Always monitor tank fluid level during operation. Running a snow machine or a foam machine without fluid can permanently damage the unit.

If you experience low output, mechanical noise or no output at all, unplug immediately. Check fluid level, the external fuse, remote connection, and power from the wall. If all of the above appears to be O.K., plug the unit in again. If snow does not come out after holding the remote button down for 30 seconds, check the hose attached to the tank to make sure there is fluid going through the hose. If you are unable to determine the cause of the problem, do not simply continue pushing the remote button, as this may damage the unit. Return the machine to your Antari dealer.

### S-200 EXTERNAL VIEW





## Operation

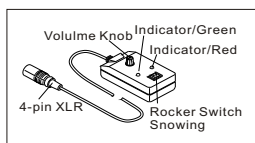
- Plug power cable into a grounded electrical outlet. Turn power switch on rear of unit to emit snow, press the appropriate button on the remote for the desired length of time.
- Two indicators on the remote control indicate power and operation status.
- Use the adjustable knob on the remote control to regulate the volume of snow output.

\*\*When the volume is low, it will produce smaller snowflakes. When desired volume is increased, it will Produce bigger snowflakes accordingly.

Remote Operation The units can be controlled by either DMX or the SC-2 volume remote control. See the appropriate topics below:

### 1. SC-2 Volume Remote Control

Connect the remote control's male 4-pin plug to the machines' INPUT socket. When the machine is turned on, you have control of ON/OFF Volume functions of the S-100II or S-200 Snow Machine.



Cable length: 10 m  
Connector: 4-pin XLR  
Functions: On/Off and Volume  
Compatible with:  
S-100II and S-200

## 2. DMX control

- a) Connect the DMX cord to the DMX-IN socket on the rear of the machine.
- b) Test the system by activating the snow system's selected DMX channel. When the channel value is increased the snow machine should produce snow at a steadily increasing rate. It will reach 100% once the Channel is set to 255.

### DMX protocol

DMX value	Feature
-128	OFF
29-255	ON

#### c) Addressing:

Each device occupies 1 channel. To ensure that the control signals are properly directed to each device, they require addressing. This is to be adjusted for every single device by changing the DIP-switches as set out in the table below.

The starting address is defined as the first channel from which the device will respond to the controller. Please make sure that you do not have any overlapping channels in order to control each device correctly and independently from any other fixture on the DMX data link. If two, three or more devices are addressed similarly, they will work similarly.

#### Occupation of the DIP-switches:

Setting the DMX-starting address:	DIP-switch no.	1	2	3	4	5	6	7	8	9
Device number & channels	Starting address	1	2	4	8	16	32	64	128	256
	Device 1 - channel 1	On <input checked="" type="checkbox"/>	Off <input type="checkbox"/>	Off <input type="checkbox"/>	Off <input type="checkbox"/>	Off <input type="checkbox"/>	Off <input type="checkbox"/>	Off <input type="checkbox"/>	Off <input type="checkbox"/>	Off <input type="checkbox"/>
Device 2 - channel 2	On	Off <input type="checkbox"/>	On <input checked="" type="checkbox"/>	Off <input type="checkbox"/>	Off <input type="checkbox"/>	Off <input type="checkbox"/>	Off <input type="checkbox"/>	Off <input type="checkbox"/>	Off <input type="checkbox"/>	Off <input type="checkbox"/>
	Off	Off <input type="checkbox"/>	Off <input type="checkbox"/>	Off <input type="checkbox"/>	Off <input type="checkbox"/>	Off <input type="checkbox"/>	Off <input type="checkbox"/>	Off <input type="checkbox"/>	Off <input type="checkbox"/>	Off <input type="checkbox"/>
Device 3 - channel 3	On	Off <input type="checkbox"/>	Off <input type="checkbox"/>	On <input checked="" type="checkbox"/>	Off <input type="checkbox"/>	Off <input type="checkbox"/>	Off <input type="checkbox"/>	Off <input type="checkbox"/>	Off <input type="checkbox"/>	Off <input type="checkbox"/>
	Off	Off <input type="checkbox"/>	Off <input type="checkbox"/>	Off <input type="checkbox"/>	Off <input type="checkbox"/>	Off <input type="checkbox"/>	Off <input type="checkbox"/>	Off <input type="checkbox"/>	Off <input type="checkbox"/>	Off <input type="checkbox"/>
Device 4 - channel 4	On	Off <input type="checkbox"/>	Off <input type="checkbox"/>	Off <input type="checkbox"/>	On <input checked="" type="checkbox"/>	Off <input type="checkbox"/>	Off <input type="checkbox"/>	Off <input type="checkbox"/>	Off <input type="checkbox"/>	Off <input type="checkbox"/>
	Off	Off <input type="checkbox"/>	Off <input type="checkbox"/>	Off <input type="checkbox"/>	Off <input type="checkbox"/>	Off <input type="checkbox"/>	Off <input type="checkbox"/>	Off <input type="checkbox"/>	Off <input type="checkbox"/>	Off <input type="checkbox"/>
Device 5 - channel 5	On	On <input checked="" type="checkbox"/>	Off <input type="checkbox"/>	On <input checked="" type="checkbox"/>	Off <input type="checkbox"/>	Off <input type="checkbox"/>	Off <input type="checkbox"/>	Off <input type="checkbox"/>	Off <input type="checkbox"/>	Off <input type="checkbox"/>
	Off	Off <input type="checkbox"/>	Off <input type="checkbox"/>	Off <input type="checkbox"/>	Off <input type="checkbox"/>	Off <input type="checkbox"/>	Off <input type="checkbox"/>	Off <input type="checkbox"/>	Off <input type="checkbox"/>	Off <input type="checkbox"/>

## Maintenance

1. Do not allow the snow or foam liquid to become contaminated. Always replace the caps on the liquid container and the snow machine liquid tank immediately after filling.

2. Before storing away after each operation, rinse the system with pure water and let it pump for at least 1 or two minutes. This step helps to ensure a longer life-span of the motor

3. It is strongly recommended to regularly clean the dust/residue around snow machines' vent holes (on both sides of the machine). Simply use a small brush, a toothbrush for example, and gently brush in the direction from top to bottom. This step helps to ensure that minimal debris will get into the machine or causes clogging.

### **Snow Liquid**

Depending on the desired effect, use either ANTARI SL-5 Snow/Foam Liquid for normal snow or ANTARI SL-5A Snow Liquid for fast-dissipating snow.

**Save these instructions.**





## **Bedienungsanleitung**

Antari S-100II Schneegerät

Antari S-200 Schneegerät

Wir beglückwünschen Sie zum Kauf Ihres neuen ANTARI Schneegerätes.

## **Einführung**

Vielen Dank, dass Sie sich für ein ANTARI Schneegerät entschieden haben. Sie sind nun im Besitz eines robusten und leistungsstarken Geräts, ausgestattet mit modernster Technik. Vor Benutzung des Geräts bitte unbedingt diese Bedienungsanleitung sorgfältig lesen. Wenn Sie die Hinweise in dieser Bedienungsanleitung beachten, können Sie sich in den nächsten Jahren auf eine zuverlässige und überzeugende Leistung Ihres ANTARI Schneegeräts freuen.

Bitte halten Sie sich an diese Bedienungs-, Sicherheits- und Wartungsanweisungen, um eine lange und sichere Lebensdauer Ihres Schaumgerätes sicherzustellen.

## **Sicherheitshinweise**



### **STROMSCHLAGGEFAHR!**

Gerät vor Feuchtigkeit und Nässe schützen!  
Niemals das Gerät öffnen!

- Vor Nässe schützen.
- Nur innerhalb geschlossener Räume betreiben. Nicht für den Betrieb im Freien geeignet.
- Für die 110V Modelle verwenden Sie bitte ausschließlich 3-adrige, geerdete Steckdosen. Vor Inbetriebnahme darauf achten, dass das Gerät an die richtige Spannung angeschlossen wird.
- Vor Befüllen des Tanks ist Ihr ANTARI Schneegerät

immer vom Netz zu trennen.

- Achten Sie darauf, dass das Schneegerät stets aufrecht installiert ist.
- Schalten Sie das Gerät bei Nichtgebrauch ab oder trennen Sie es vom Netz.
- Dieses Gerät ist nicht wasserdicht und nicht spritzwassergeschützt. Wenn Feuchtigkeit, Wasser oder Schneeflüssigkeit in das Gehäuse eingedrungen ist, trennen Sie die Einheit bitte sofort vom Netz und setzen Sie sich mit einem Servicetechniker oder mit Ihrem ANTARI-Händler in Verbindung, bevor Sie es wieder in Betrieb setzen.



### VERBRENNUNGSGEFAHR!

Gerät niemals während des Betriebes berühren!

- Nur zur Bedienung durch Erwachsene bestimmt.
- Das Schneegerät muß außerhalb der Reichweite von Kindern angebracht sein. Betreiben Sie das Gerät niemals unbeaufsichtigt.
- Richten Sie die Austrittsdüse niemals direkt auf Personen.
- Installieren Sie das Schneegerät an einem gut belüfteten Ort. Niemals die Lüftungsschlitze verdecken. Um eine ausreichende Belüftung zu gewährleisten, halten Sie bitte einen Mindestabstand von 20 cm um und über dem Gerät ein.
- Keine zu wartenden Teile im Geräteinnern.
- Wartungsarbeiten sind nur von Ihrem Antari-Händler oder qualifizierten Servicetechnikern durchzuführen.



### EXPLOSIONSGEFAHR!

Mischen Sie niemals entzündliche Flüssigkeiten jeglicher Art (Öl, Gas, Duftstoffe) unter die Schneeflüssigkeit.

- Bitte beachten Sie alle Warnetiketten und Warnhinweise, die außen auf ihrem
- ANTARI Schneegerät angebracht sind.
- Verwenden Sie ausschließlich die hochwertige, von Ihrem Händler empfohlene Schneefluide.
- Achten Sie unbedingt darauf, dass sich immer eine

ausreichende Menge Fluid im Tank befindet. Der Betrieb ohne Fluid führt zu Pumpenschäden.

- Im Falle, dass Ihr ANTARI Schneegerät nicht ordnungsgemäß funktioniert, setzen Sie es bitte sofort außer Betrieb. Lassen Sie die gesamte Schneeflüssigkeit aus dem Behälter ablaufen, verpacken Sie die Einheit sicher (vorzugsweise in der Originalverpackung), und senden Sie sie zur Reparatur an Ihren ANTARI-Händler zurück.

### **Auspacken und Überprüfen des Geräts**

Öffnen Sie den Versandkarton und prüfen Sie, ob alle Ausrüstungsteile zum Betrieb des Systems intakt angekommen sind. Zusätzlich zu dieser Bedienungsanleitung sollte der Versandkarton folgende enthalten:

1. Schneemaschine mit Netzkabel
2. SC-2 Fernbedienung
3. Fluid-Tank
4. 1 Hängebügel

Wenn Ausrüstungsteile fehlen sollten, nehmen Sie bitte sofort mit Ihrem ANTARI-Händler Kontakt auf.

Vor der Inbetriebnahme Ihres ANTARI Geräts stellen Sie bitte sicher, dass kein offensichtlicher Transportschaden vorliegt. Sind Gehäuse oder Kabel beschädigt, schließen Sie das Gerät nicht an und versuchen Sie nicht, es in Betrieb zu nehmen, ohne vorher mit Ihrem ANTARI-Händler Rücksprache gehalten zu haben.

### **Technische Daten**

Modell	S-100II	S-200
Spannungsversorgung	AC100V/AC120V/AC230V/AC240V, 50Hz-60Hz	
Gesamtanschlusswert	600 W	600 W
Ausstoßvolumen	140 ml/min	140 ml/min
Tankinhalt	5 Liter	5 Liter
Fluidverbrauch	600 Sek./Liter	650 Sek./Liter
Gewicht	10 kg	10 kg

Maße (LxBxH)	525x276x227,5 mm	525x276x228 mm
Fernbedienung	SC-2	SC-2
10m Verlängerung für Fernbedienung	9 EXT-6	EXT-6
DMX	am Gerät	am Gerät
Aufwärmzeit	keine	keine

### ●Inbetriebnahme

- Entfernen Sie jegliches Verpackungsmaterial vom Versandkarton. Vergewissern Sie sich, dass alle Schaumstoff- und Plastikeinlagen entfernt wird, insbesondere in der Nähe der Austri ttstdüse.
- Installieren Sie das Schneegerät auf einer ebenen Oberfläche und schrauben Sie den Deckel des Schneeflüssigkeitsbehälters ab.
- Füllen Sie den Behälter mit ANTARI Schneeflüssigkeit oder einer anderen, vom Händler empfohlenen, hochwertigen Schneeflüssigkeit auf Wasserbasis. Alle anderen Fluidarten können Beschädigungen am Gerät zur Folge haben. Nach dem Befüllen verschließen Sie den Tank bitte wieder mit dem Deckel.
- Stecken Sie den vierpoligen Stecker des Fernbedienungskabels fest in die Eingangsbuchse auf der Rückseite des Gerätes ein.

### Installation



#### BRANDGEFAHR!

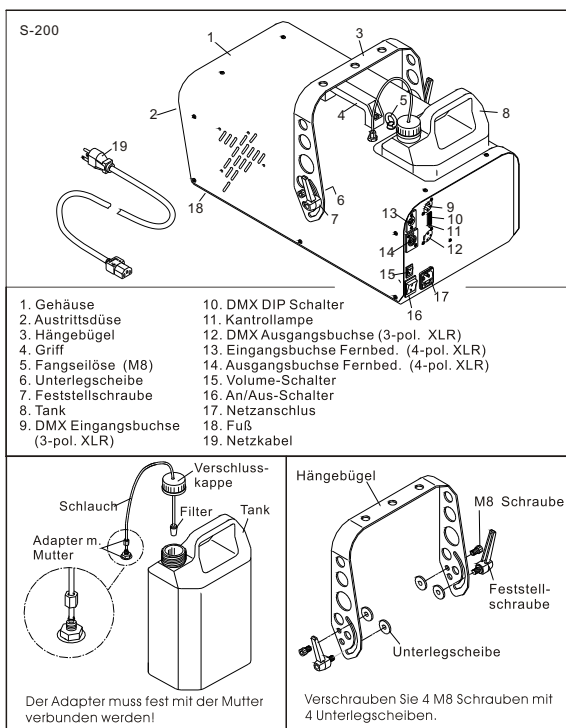
Achten Sie bei der Installation des Gerätes bitte darauf, dass sich im Abstand von mind. 0,5 m keine leicht entflammaren Materialien (Deko, etc.) befinden.

Ihr ANTARI Schneegerät kann auf Bodenniveau oder über Kopfhöhe installiert werden. Wenn Sie die Einheit über Kopfhöhe anbringen, ist es wichtig, dass der Schnee nicht direkt in das Gesicht einer Person schießen kann. Unabhängig davon, für welche Anbringungsmethode Sie sich entscheiden, darf ein Neigungswinkel der Einheit von 15° nicht überschritten werden.

Wichtig: Überwachen Sie während des Betriebes immer das Flüssigkeitsniveau des Behälters. Wenn das Schneegerät ohne Flüssigkeit betrieben wird, kann dies die Einheit stark beschädigen. Wenn Sie während des Betriebes bemerken, dass das

erät nur wenig Ausstoß produziert, ein mechanisches Geräusch von sich gibt oder das Ausströmen von Schnee vollständig aufhört, trennen Sie das Gerät bitte sofort vom Netz. Prüfen Sie dann das Flüssigkeitsniveau, die externe Sicherung, die Verbindung mit der Fernbedienung und die Netzsteckdose. Wenn alle o. g. Punkte in Ordnung zu sein scheinen, stecken Sie den Netzstecker des Gerätes wieder in die Netzsteckdose. Wenn das Schneegerät nach dem Drücken des Fernbedienungsknopfes für eine Zeitdauer von 30 Sekunden keinen Schnee ausstößt, prüfen Sie den am Behälter angeschlossenen Schlauch um sicherzustellen, ob Flüssigkeit durch den Schlauch geht. Wenn Sie die Ursache des Problems nicht feststellen können, drücken Sie nicht einfach weiter den Fernbedienungsknopf, da dies die Einheit beschädigen kann. Senden Sie das Gerät an Ihren ANTARI-Händler zurück.

## S-200 Geräteübersicht



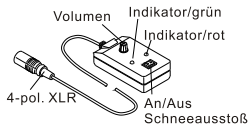
**SC-2**

Kabellänge: 10 m

Anschluss: 4-pol. XLR-Stecker

Funktion: An/Aus und Volumen

Kompatibel mit: S-100II/S-200

**Bedienung**

- Stecken Sie den Netzstecker des Gerätes in eine geerdete Steckdose ein. Schalten Sie den Netzschalter auf der Rückseite der Einheit auf "ON".
- Um den Schneeausstoß zu aktivieren, drücken Sie den entsprechenden Knopf auf der Fernbedienung.
- Zwei Kontrolllampen auf der Fernbedienung zeigen den Betriebs- und den Bedienungszustand an.
- Verwenden Sie den Einstellknopf auf der Fernbedienung, um den Ausstoß der Schneemenge einzustellen.

\*\*Wenn eine niedrige Ausstoßmenge eingestellt ist, werden kleinere Schneeflocken produziert. Wird die Ausstoßmenge erhöht, werden entsprechend größere Schneeflocken produziert.

**Fernsteuerung**

Die Geräte können entweder DMX-gesteuert oder über die Fernbedienung bedient werden.

**1. SC-2 Fernbedienung**

Stecken Sie den vierpoligen Stecker des Fernbedienungskabels fest in die Eingangsbuchse auf der Rückseite des Gerätes ein. Wird die Schneemaschine eingeschaltet, können Sie über die Fernbedienung das Gerät an- und ausschalten sowie die Ausstoßmenge (Volume) einstellen.

**2. DMX-gesteuerter Betrieb**

Über Ihren DMX-Controller können Sie das Gerät steuern. Die Antari Schneemaschine belegt einen Steuerkanal, mit dem sich das Gerät an- und ausschalten lässt.

**DMX Protokoll**

DMX Wert	Eigenschaft
0 -128	Aus
129-255	An

## Adressierung des Gerätes

Jedes Gerät belegt 1 Steuerkanal. Damit die Steuersignale richtig an jedes Gerät adressiert werden, müssen diese Geräte kodiert werden. Die Kodierung muss an jeder Maschine einzeln durchgeführt werden, indem Sie die DIP-Schalter entsprechend untenstehender Tabelle einstellen.

Bitte vergewissern Sie sich, dass sich die Steuerkanäle nicht mit anderen Geräten überlappen, damit die S-100II/S-200 korrekt und unabhängig von anderen Geräten in der DMX-Verbindung funktioniert. Werden mehrere Geräte auf eine Adresse definiert, arbeiten sie synchron.

### Belegung der DIP-Schalter:

Einstellen der DMX-Startadresse:	DIP-Schalter Nr.	1	2	3	4	5	6	7	8	9
Gerätenummer & Kanäle	Startadresse	1	2	4	8	16	32	64	128	256
Gerät 1 - Kanal 1	On	▲								
	Off		▽	▽	▽	▽	▽	▽	▽	▽
Gerät 2 - Kanal 2	On		▲							
	Off	▽		▽	▽	▽	▽	▽	▽	▽
Gerät 3 - Kanal 3	On	▲	▲							
	Off			▽	▽	▽	▽	▽	▽	▽
Gerät 4 - Kanal 4	On			▲						
	Off	▽	▽		▽	▽	▽	▽	▽	▽
Gerät 5 - Kanal 5	On	▲		▲						
	Off		▽		▽	▽	▽	▽	▽	▽

## Wartung

1. Die Schneeflüssigkeit darf nicht verunreinigt werden. Verschließen Sie daher den Schneeflüssigkeitsbehälter und den Flüssigkeitsbehälter des Schneegerätes immer sofort nach dem Nachfüllen mit dem Deckel.

2. Vor längerer Betriebspause System unbedingt mit klarem Wasser spülen. Dadurch verlängert sich die Lebensdauer des Motors.

3. Befreien Sie die Düsen der Schneemaschine regelmäßig von Fluidrückständen.

### Schneeflüssigkeit

Je nach gewünschtem Effekt können Sie entweder die ANTARI SL-5 Schneeflüssigkeit für normal auflösenden oder die ANTARI SL-5A Schneeflüssigkeit für schnell auflösenden Schnee verwenden.

**Bewahren Sie diese Anleitung gut auf.**



Mode d'emploi

Antari S-100II/S-200 Machine Neige

Nous vous félicitons pour l'achat de votre nouvelle machine neige d'ANTARI.

### **Introduction**

Nous vous remercions d'avoir choisi une machine à neige d'ANTARI. Vous êtes en possession d'un produit robuste et puissant. En vue d'utiliser correctement votre nouvel appareil, veuillez lire attentivement ce mode d'emploi. Si vous respectez les instructions suivantes, vous profiterez d'une performance solide et convaincante de votre machine à neige d'ANTARI pour de nombreuses années.

Pour assurer la longévité et le bon fonctionnement de votre machine à neige, veuillez lire attentivement les instructions suivantes concernant le maniement, la sécurité et l'entretien.

### **Instructions de sécurité**



#### **Risques d'électrocution!**

Protéger de l'humidité.  
Jamais ouvrir le boîtier!

- Protéger de l'humidité.
- L'appareil a été conçu pour un emploi dans des locaux clos. Ne pas utiliser à l'extérieur.
- Pour les modèles de 110V utilisez uniquement des prises de courant à terre à 3 broches. Avant la première mise en marche, assurez vous que l'appareil soit branché à l'alimentation correcte.
- Débranchez l'appareil avant de remplir le réservoir. Assurez vous d'installer la machine à neige toujours en position droite.
- Éteignez l'appareil ou débranchez-le du secteur, quand il est hors d'usage.





**DANGER DE BRÛLURE!**  
**Ne jamais toucher l'appareil durant la marche!**

- Si de l'humidité, du liquide ou du liquide à neige devait pénétrer à l'intérieur de l'appareil, débranchez immédiatement l'appareil et contactez un technicien ou votre revendeur d'ANTARI avant de le réutiliser.
- La machine n'est pas impermable. Si de l'humidité, du liquide ou du liquide à neige devait pénétrer l'intérieur de l'appareil, débranchez immédiatement l'intérieur de l'appareil, débranchez immédiatement l'appareil et contactez un technicien ou votre revendeur d'ANTARI avant de le réutiliser.
- L'appareil n'est prévu que pour un usage de personnes adultes. Installez-le hors de l'atteinte des enfants. Ne jamais faire marcher sans surveillance.
- Ne jamais braquer le bec de l'appareil directement sur des personnes.
- Installez l'appareil à un endroit bien aéré. Ne jamais couvrir les orifices d'aération. Pour garantir une aération suffisante, laissez libre un espace de 20 cm autour et au-dessus de l'appareil.



**RISQUES D'EXPLOSION!**

- Ne jamais entremêler des liquides inflammables à composants gazeux ou huileux au liquide à neige.
- Veillez suivre toute instruction de sécurité appliquée sur le boîtier de votre Machine à Neige d'ANTARI
- Employez uniquement des liquides à neige de haute qualité à base d'eau recommandés par votre revendeur.
  - Faites attention qu'il y ait toujours suffisamment de liquide à neige au réservoir.
  - Si votre machine à neige ne devait plus travailler correctement, éteignez immédiatement. Videz complètement le réservoir, emballez soigneusement l'appareil (au mieux dans son emballage d'origine) et envoyez-le à votre revendeur d'ANTARI.

## Déballage & Inspection

Ouvrez le carton extérieur et assurez vous que toutes les pièces n'aient subi aucun dommage durant leur transport. Assurez-vous que le carton d'expédition contient les articles suivants:

1. S-100II ou S-200 Machine à Neige
2. SC-2 Télécommande
3. Réservoir de liquide
4. Lyre de fixation

En cas de livraison endommagée ou incomplète, toujours contactez immédiatement votre revendeur ANTARI.

## Caractéristiques Techniques

Modèle	S-100II	S-200
Alimentation	AC100V/AC120V/AC230V/AC240V,50Hz-60Hz	
Puissance de rendement	600 W	600 W
Volume d'émission	140 ml/min	140 ml/min
Contenu de réservoir	5 litres	5 litres
Consommation de liquide	600 sec./ litre	650 sec./ litre
Poids	10 kg	10 kg
Dimensions (LxIxH)	505x276x228 mm	525x276x228 mm
Télécommande	SC-2	SC-2
10 m câble pour télécommande	EXT-6	EXT-6
DMX	au appareil	au appareil
Temps de chauffage	-	-

## Installation

- Enlevez tout matériau d'emballage. Assurez vous d'avoir enlevé toute la mousse et le rembourrage en plastique, sùrtout au bec de sortie de la machine.
- Placez la machine à neige sur une surface plane et dévissez le couvercle du réservoir du liquide à neige.
- Faites attention à la marque de niveau maximal de liquide au dos de la machine à neige.
- Remplissez le réservoir de liquide à neige d'ANTARI ou d'un autre liquide à neige de haute qualité à base d'eau. Refermez le réservoir.

Connectez le câble de la télécommande à la prise



## DANGER D'INCENDIE!

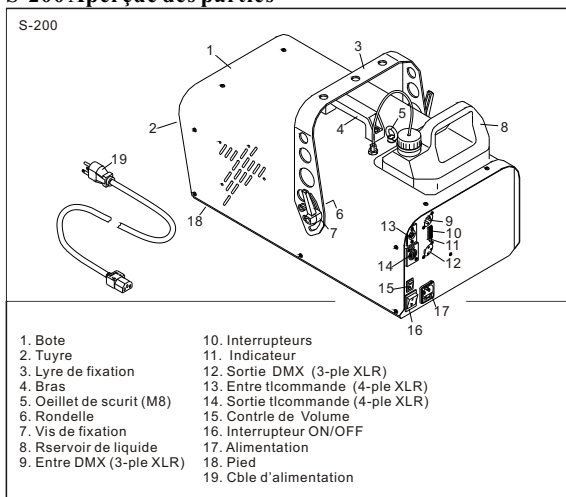
Assurez-vous lors du montage qu'il n'y ait pas de matériau facilement inflammable en contact avec le boîtier (distance minimale 0,5 m)

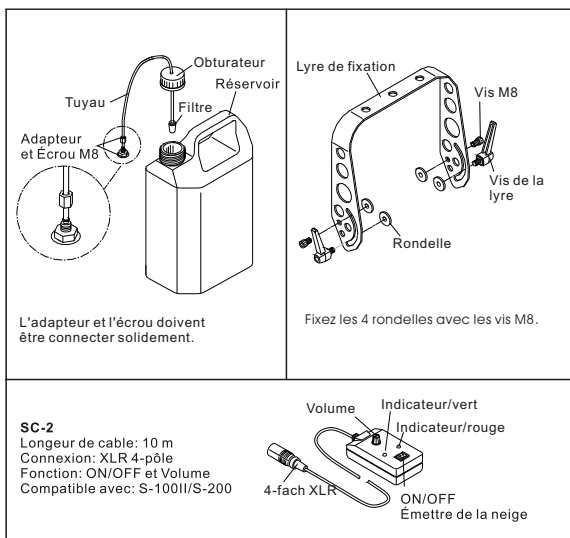
Votre machine à neige peut être placée soit au sol, soit au plafond à l'aide d'un ceintre de fixation. Lors d'une installation au plafond, faites attention que la neige ne se projette pas directement en direction de visages de personnes. Quelle que soit la méthode d'installation que vous choisissiez, respectez que l'angle d'inclinaison ne soit pas supérieure à 15 degrés.

**Important:** Observez toujours le niveau de liquide à neige au réservoir. Un emploi sans liquide à neige peut endommager la machine.

Si vous apercevez un débit trop faible, un bruit de la pompe ou la manque totale de débit, débranchez immédiatement votre machine. Vérifiez le niveau de liquide, le fusible externe, la connection à la télécommande et l'alimentation au secteur. Si tout apparaît être correct, branchez de nouveau. S'il n'y a aucune production de neige après que vous avez pressé le bouton sur la télécommande pendant 30 secondes, vérifiez si le liquide passe par le disperser qui est attaché au réservoir. Si vous n'arrivez pas à déterminer la cause du problème, ne continuez pas à presser le bouton de la télécommande. Cela pourrait endommager votre machine. Envoyez la machine à retour à votre revendeur d'ANTARI.

## S-200 Aperçu des parties





## Maniement S-100II, S-200

- Branchez la fiche d'alimentation de la machine à neige dans une prise de courant avec terre. Mettez le commutateur d'alimentation à l'arrière de l'appareil à "ON"
- Pour émettre de la neige, pressez le bouton correspondant sur la télécommande aussi longtemps que vous désirez la durée de débit.
- Deux lampes témoin sur la télécommande indiquent la mise sous tension et la marche.
- Utilisez le potentiomètre sur la télécommande pour régler le volume du débit de neige.

## Télécommande SC-2

Connectez le câble avec fiche à 4 pôles de la télécommande dans la douille d'entrée.

## Contrôle par DMX-512

Vous pouvez commander le S-100II/S-200 via votre contrôleur DMX. L'appareil occupe 1 canal de contrôle.

## Protocole DMX

Data	Fonction
0-128	marche
129-255	arrêt

Pour que les signaux de commande s'adressent correctement à chaque appareil, les appareils doivent être codés.

Le codage doit être effectué séparément sur chaque appareil: réglez les minirupteurs selon le relevé ci-contre.

L'adresse initiale est le premier canal à partir l'appareil répond au contrôleur DMX.

Assurez-vous qu'il n'y ait pas de canaux entrelacés pour assurer un contrôle correct et indépendant d'autres appareils DMX.

Lorsque deux appareils ou plus sont codés à la même adresse initiale, ils fonctionnent en synchronisation.

### Occupation des interrupteurs DIP:

Ajuster l'adresse initiale DMX:	Interrupteur DIP no.	1	2	3	4	5	6	7	8	9
Nombre de l'appareil & canaux	Adresse initiale DMX	1	2	4	8	16	32	64	128	256
Appareil 1 - canal 1	On	▲								
	Off		▽	▽	▽	▽	▽	▽	▽	▽
Appareil 2 - canal 2	On		▲							
	Off	▽		▽	▽	▽	▽	▽	▽	▽
Appareil 3 - canal 3	On	▲	▲							
	Off			▽	▽	▽	▽	▽	▽	▽
Appareil 4 - canal 4	On			▲						
	Off	▽	▽		▽	▽	▽	▽	▽	▽
Appareil 5 - canal 5	On	▲		▲						
	Off		▽		▽	▽	▽	▽	▽	▽

### Entretien

1. Faites toujours attention de ne pas polluer le liquide à neige. Après avoir rempli de liquide à neige, refermez toujours immédiatement les couvercles du bidon de liquide et du réservoir de la machine.
2. Utiliser l'eau distillé pour purge votre machine à neige avant de l'entreposage.
3. La tuyère de l'appareil doit être nettoyé régulièrement.

### Liquide

Selon l'effet que vous désirez obtenir, vous pouvez choisir entre deux sortes de liquide à neige. Le liquide à neige ANTARI SL-5 produit de la neige normale et le liquide à neige ANTARI SL-5A produit de la neige qui se dissipe rapidement.

**Gardez ces instructions**

# Z Series II

I d e a l F o g



\*Note: It is highly recommended to use ANTARI fog liquid for best fog effects.

## \*\*Warranty

Warranty shall be valid only if the product is purchased from Antaris authorized distributors or dealers. For warranty service, send the product only to an authorized distributor or dealer.

All warranties are void if the product has been modified in any manner; if the product has been repaired or serviced by unauthorized personnel; or the product is damaged due to improper use or maintenance as set forth in the instruction manual.

This is not a service contract and does not include standard maintenance or cleaning. All expendables are not covered by this warranty.

The distributor reserves the right to change design and specifications without obligation to include these changes in previously manufactured products.

Additional warranties provided at the discretion of the distributor dealers shall remain the sole obligation of the distributor or dealer.





For current product information visit Antari at: [www.antari.com](http://www.antari.com)  
For information requests please contact us at: [sales@antari.com](mailto:sales@antari.com)



LISTED 7F48



[www.antari.com](http://www.antari.com)