

eurolite®

**BEDIENUNGSANLEITUNG
USER MANUAL
MODE D'EMPLOI
MANUAL DEL USUARIO**

Junior Bubble Machine



**Für weiteren Gebrauch aufbewahren!
Keep this manual for future needs!
Gardez ce mode d'emploi pour des
utilisations ultérieures!
Guarde este manual para posteriores usos.**



**© Copyright
Nachdruck verboten!
Reproduction prohibited!
Réproduction interdit!
Prohibida toda reproducción.**

MULTI-LANGUAGE-INSTRUCTIONS

Inhaltsverzeichnis / Table of contents Sommaire / Contenido

Deutsch

EINFÜHRUNG	3
SICHERHEITSHINWEISE	3
BESTIMMUNGSGEMÄSSE VERWENDUNG	4
INSTALLATION	5
BEDIENUNG.....	5
Betrieb über das mitgelieferte Netzteil.....	5
Einlegen/Wechseln der Batterien	5
REINIGUNG UND WARTUNG	6
TECHNISCHE DATEN.....	6

English

INTRODUCTION.....	7
SAFETY INSTRUCTIONS	7
OPERATING DETERMINATIONS.....	8
INSTALLATION.....	9
OPERATION.....	9
Operation via the included power-unit.....	9
Inserting/Replacing the batteries.....	9
CLEANING AND MAINTENANCE	10
TECHNICAL SPECIFICATIONS.....	10

Français

INTRODUCTION.....	11
INSTRUCTIONS DE SÉCURITÉ	11
EMPLOI SELON LES PRESCRIPTIONS	12
INSTALLATION.....	13
MANIEMENT	13
Maniement avec bloc d'alimentation inclus	13
Insérer/remplacer les piles	13
NETTOYAGE ET MAINTENANCE.....	14
CARACTÉRISTIQUES TECHNIQUES.....	14

Español

INTRODUCCIÓN	15
INSTRUCCIONES DE SEGURIDAD	15
INSTRUCCIONES DE MANEJO	16
INSTALACIÓN.....	17
OPERACIÓN	17
Alimentación por el transformador	17
Insertar/reemplazar las pilas	17
LIMPIEZA Y MANTENIMIENTO	18
ESPECIFICACIONES TÉCNICAS.....	18

Das neueste Update dieser Bedienungsanleitung finden Sie im Internet unter:
You can find the latest update of this user manual in the Internet under:
Vous pouvez trouver la dernière version de ce mode d'emploi dans l'Internet sous:
Vd. puede encontrar la versión más reciente de este manual en el Internet bajo:

www.eurolite.de

BEDIENUNGSANLEITUNG

eurolite®

Seifenblasenmaschine Junior



ACHTUNG!

Gerät vor Feuchtigkeit und Nässe schützen!
Vor Öffnen des Gerätes vom Netz trennen!

Lesen Sie vor der ersten Inbetriebnahme zur eigenen Sicherheit diese Bedienungsanleitung sorgfältig durch!

Alle Personen, die mit der Aufstellung, Inbetriebnahme, Bedienung, Wartung und Instandhaltung dieses Gerätes zu tun haben, müssen

- entsprechend qualifiziert sein
- diese Bedienungsanleitung genau beachten
- die Bedienungsanleitung als Teil des Produkts betrachten
- die Bedienungsanleitung während der Lebensdauer des Produkts behalten
- die Bedienungsanleitung an jeden nachfolgenden Besitzer oder Benutzer des Produkts weitergeben
- sich die letzte Version der Anleitung im Internet herunterladen

EINFÜHRUNG

Wir freuen uns, dass Sie sich für einen EUROLITE Seifenblasenmaschine Junior entschieden haben. Wenn Sie nachfolgende Hinweise beachten, sind wir sicher, dass Sie lange Zeit Freude an Ihrem Kauf haben werden.

Nehmen Sie den Seifenblasenmaschine Junior aus der Verpackung.

SICHERHEITSHINWEISE

Dieses Gerät hat das Werk in sicherheitstechnisch einwandfreiem Zustand verlassen. Um diesen Zustand zu erhalten und einen gefahrlosen Betrieb sicherzustellen, muss der Anwender unbedingt die Sicherheitshinweise und die Warnvermerke beachten, die in dieser Bedienungsanleitung enthalten sind.



Unbedingt lesen:

Bei Schäden, die durch Nichtbeachtung dieser Bedienungsanleitung verursacht werden, erlischt der Garantieanspruch. Für daraus resultierende Folgeschäden übernimmt der Hersteller keine Haftung.

Bitte überprüfen Sie vor der ersten Inbetriebnahme, ob kein offensichtlicher Transportschaden vorliegt. Sollten Sie Schäden am Netzteil oder am Gehäuse entdecken, nehmen Sie das Gerät nicht in Betrieb und setzen sich bitte mit Ihrem Fachhändler in Verbindung.

Das Netzteil immer als letztes einstecken. Vergewissern Sie sich, dass der Netzschalter auf „OFF“ steht, wenn Sie das Gerät ans Netz anschließen.

Halten Sie das Gerät von Hitzequellen wie Heizkörpern oder Heizlüftern fern.

Das Gerät darf nicht in Betrieb genommen werden, nachdem es von einem kalten in einen warmen Raum gebracht wurde. Das dabei entstehende Kondenswasser kann unter Umständen Ihr Gerät zerstören. Lassen Sie das Gerät solange uneingeschaltet, bis es Zimmertemperatur erreicht hat!

Der Aufbau des Gerätes entspricht der Schutzklasse III. Das Gerät darf nur mit einem geeigneten Netzteil oder einem passenden Satz Batterien betrieben werden.

Gerät bei Nichtbenutzung und vor jeder Reinigung vom Netz trennen und die Batterien entnehmen.

Kinder und Laien vom Gerät und den Batterien fern halten!

Im Geräteinneren befinden sich keine zu wartenden Teile. Eventuelle Servicearbeiten sind ausschließlich dem autorisierten Fachhandel vorbehalten!

BESTIMMUNGSGEMÄSSE VERWENDUNG

Bei diesem Gerät handelt es sich um ein Spezial-Effektgerät, mit dem sich Seifenblasen erzeugen lassen. Dieses Produkt ist für den Anschluss an DC 9 V, 0,5 A Gleichspannung oder Batteriebetrieb zugelassen und wurde ausschließlich zur Verwendung in Innenräumen konzipiert.

Batterien sind Sondermüll und müssen als solche entsorgt werden. Soll das Gerät entsorgt werden, müssen zuerst die Batterien entnommen werden. Die leeren Batterien können Sie fachgerecht im Elektrofachhandel in den dafür vorgesehenen Sammelbehältern entsorgen.

Achten Sie beim Einlegen der Batterien auf die richtige Polung.

Lassen Sie Batterien nicht offen herumliegen, es besteht die Gefahr, dass diese von Kindern oder Haustieren verschluckt werden. Suchen Sie im Falle eines Verschluckens sofort einen Arzt auf!

Ausgelaufene oder beschädigte Batterien können bei Berührung mit der Haut Verätzungen verursachen, benutzen Sie deshalb in diesem Fall geeignete Schutzhandschuhe.

Achten Sie darauf, dass die Batterien nicht kurzgeschlossen, nicht ins Feuer geworfen und nicht aufgeladen werden können. Es besteht Explosionsgefahr.

Stellen Sie keine Flüssigkeitsbehälter, die leicht umfallen können, auf dem Gerät oder in dessen Nähe ab. Falls doch einmal Flüssigkeit in das Geräteinnere gelangen sollte, bitte sofort vom Netz trennen und die eingelegten Batterien entnehmen. Lassen Sie das Gerät von einem qualifizierten Servicetechniker prüfen, bevor es erneut benutzt wird. Beschädigungen, die durch Flüssigkeiten im Gerät hervorgerufen wurden, sind von der Garantie ausgeschlossen.

Vermeiden Sie Erschütterungen und jegliche Gewaltanwendung bei der Inbetriebnahme des Gerätes.

Achten Sie bei der Wahl des Installationsortes darauf, dass das Gerät nicht zu großer Hitze, Feuchtigkeit und Staub ausgesetzt wird. Vergewissern Sie sich, dass keine Kabel frei herumliegen. Sie gefährden Ihre eigene und die Sicherheit Dritter!

Betreiben Sie das Gerät nicht in extrem heißen (über 35° C) oder extrem kalten (unter 5° C) Umgebungen. Halten Sie das Gerät von direkter Sonneneinstrahlung (auch beim Transport in geschlossenen Wägen) und Heizkörpern fern.

Nehmen Sie das Gerät erst in Betrieb, nachdem Sie sich mit seinen Funktionen vertraut gemacht haben. Lassen Sie das Gerät nicht von Personen bedienen, die sich nicht mit dem Gerät auskennen. Wenn Geräte nicht mehr korrekt funktionieren, ist das meist das Ergebnis von unsachgemäßer Bedienung!

Bei längerer Nichtbenutzung entnehmen Sie bitte die Batterien, um ein Auslaufen zu verhindern.

Reinigen Sie das Gerät niemals mit Lösungsmitteln oder scharfen Reinigungsmitteln, sondern verwenden Sie ein weiches und angefeuchtetes Tuch.

Soll das Gerät transportiert werden, verwenden Sie bitte die Originalverpackung, um Transportschäden zu vermeiden.

Beachten Sie bitte, dass eigenmächtige Veränderungen an dem Gerät aus Sicherheitsgründen verboten sind.

Wird das Gerät anders verwendet als in dieser Bedienungsanleitung beschrieben, kann dies zu Schäden am Produkt führen und der Garantieanspruch erlischt. Außerdem ist jede andere Verwendung mit Gefahren, wie z. B. Kurzschluss, Brand, elektrischem Schlag, etc. verbunden.

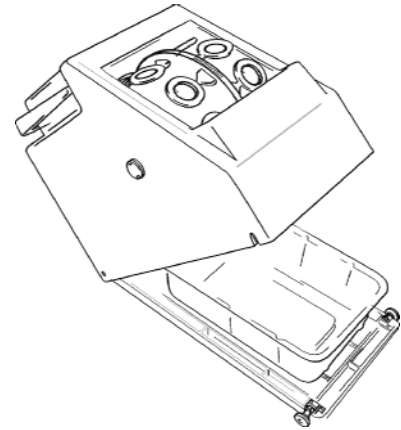
INSTALLATION

Stellen Sie das Gerät auf einer ebenen Fläche auf. Tragebügel ist zum Aufhängen nicht geeignet.

Während des Betriebes der Maschine kann sich im Umfeld Flüssigkeit bilden.

Der Flüssigkeitsbehälter des Gerätes muss vor der Inbetriebnahme und stets im spannungslosen Zustand mit Seifenblasenfluid gefüllt werden (es könnte Fluid verschüttet werden).

Sollte versehentlich Flüssigkeit in das Geräteinnere gelangen, so ist sofort der Netzstecker zu ziehen und ein Fachmann zu konsultieren.



BEDIENUNG

Stellen Sie das Gerät auf einer ebenen Fläche auf.

Betrieb über das mitgelieferte Netzteil

Stecken Sie die Anschlussleitung des Netzteils in die DC IN-Buchse ein. Stecken Sie das Netzteil in die Steckdose ein.

Einlegen/Wechseln der Batterien

Bitte beachten Sie auch die Hinweise unter Bestimmungsgemäße Verwendung.

Öffnen Sie den Batteriefachdeckel an der Geräteunterseite und entfernen Sie ihn.

Werden verbrauchte Batterien ausgetauscht, entfernen Sie zunächst die verbrauchten Batterien aus dem Batteriefach.

ACHTUNG!

Explosionsgefahr bei unsachgemäßem Auswechseln der Batterien.
Nur durch denselben oder einen entsprechenden, vom Hersteller empfohlenen Typ ersetzen.
Verbrauchte Batterien nach den Anweisungen des Herstellers beseitigen.

Legen Sie die Batterien ein und achten Sie auf die richtige Polung.

Setzen Sie den Batteriefachdeckel wieder auf.

Im Interesse einer langen Batterielebensdauer sollten nur Alkaline-Typen verwendet werden.

Über den POWER-Schalter lässt sich das Gerät ein- bzw. ausschalten.

ENTSORGUNGSHINWEIS

Alte und verbrauchte Batterien bitte fachgerecht entsorgen.
Diese gehören nicht in den Hausmüll!
Bitte bei einer Sammelstelle in Ihrer Nähe abgeben

REINIGUNG UND WARTUNG



LEBENSGEFAHR!

Vor Wartungsarbeiten unbedingt allpolig vom Netz trennen!

Das Gerät sollte regelmäßig von Verunreinigungen wie Staub usw. gereinigt werden. Verwenden Sie zur Reinigung ein fusselfreies, angefeuchtetes Tuch. Auf keinen Fall Alkohol oder irgendwelche Lösungsmittel zur Reinigung verwenden!

Im Geräteinneren befinden sich außer den Batterien keine zu wartenden Teile. Wartungs- und Servicearbeiten sind ausschließlich dem autorisierten Fachhandel vorbehalten!

Um die Batterie auszutauschen, beachten Sie bitte die Hinweise unter "Einlegen/Wechseln der Batterien".

Sollten einmal Ersatzteile benötigt werden, verwenden Sie bitte nur Originalersatzteile.

Sollten Sie noch weitere Fragen haben, steht Ihnen Ihr Fachhändler jederzeit gerne zur Verfügung.

TECHNISCHE DATEN

Spannungsversorgung:	230 V AC, 50 Hz ~ über mitgeliefertes DC 9 V Netzteil oder über 8 x 1,5 V Micro-Zellen
Gesamtanschlusswert:	7 W
Tankvolumen:	ca. 0,3 l
Maße (LxBxH):	240 x 130 x 260 mm
Gewicht:	1 kg

**Bitte beachten Sie: Technische Änderungen ohne vorherige Ankündigung und Irrtum vorbehalten.
10.10.2007 ©**

eurolite[®] GERMANY

USER MANUAL

eurolite®

Junior Bubble Machine



CAUTION!!

Keep this device away from rain and moisture!
Never open the housing!

For your own safety, please read this user manual carefully before you initially start-up.

- Every person involved with the installation, operation and maintenance of this device has to
- be qualified
 - follow the instructions of this manual
 - consider this manual to be part of the total product
 - keep this manual for the entire service life of the product
 - pass this manual on to every further owner or user of the product
 - download the latest version of the user manual from the Internet

INTRODUCTION

Thank you for having chosen a EUROLITE Junior Bubble Machine. If you follow the instructions given in this manual, we are sure that you will enjoy this device for a long period of time

Unpack your Junior Bubble Machine.

SAFETY INSTRUCTIONS

This device has left our premises in absolutely perfect condition. In order to maintain this condition and to ensure a safe operation, it is absolutely necessary for the user to follow the safety instructions and warning notes written in this user manual.



Important:

Damages caused by the disregard of this user manual are not subject to warranty. The dealer will not accept liability for any resulting defects or problems.

Please make sure that there are no obvious transport damages. Should you notice any damages on the power unit or on the casing, do not take the device into operation and immediately consult your local dealer.

Always plug in the power unit last. Make sure that the power-switch is set to OFF position before you connect the device to the mains.

Keep away from heaters and other heating sources!

If the device has been exposed to drastic temperature fluctuation (e.g. after transportation), do not switch it on immediately. The arising condensation water might damage your device. Leave the device switched off until it has reached room temperature.

This device falls under protection-class III. The device must be operated with an appropriate power unit or with a suitable set of batteries.

Always disconnect from the mains and remove the batteries when the device is not in use or before cleaning it.

Keep away children and amateurs from the device and the batteries!

There are no serviceable parts inside the device. Maintenance and service operations are only to be carried out by authorized dealers.

OPERATING DETERMINATIONS

This device is a special effect machine for creating bubbles. This product is allowed to be operated with an direct voltage of DC 9 V, 0,5 A or battery operation and was designed for indoor use only.

Batteries are hazardous waste which need to be disposed of appropriately. If the device is to be disposed, the batteries have to be removed first.

Make sure that the poles are correct when inserting the batteries.

Never let batteries lying around openly as there is the danger that these can be swallowed by children or domestic animals. Immediately consult a doctor when batteries are swallowed!

Leaking or damaged batteries can cause irritations when getting into contact with the skin. In this case use appropriate protective gloves.

Make sure that the batteries cannot be short-circuited, thrown into the fire and be charged. There is a danger of explosion.

Never put any liquids on the device or close to it. Should any liquid enter the device nevertheless, disconnect from mains immediately and remove the batteries. Please let the device be checked by a qualified service technician before you operate it again. Any damages caused by liquids having entered the device are not subject to warranty!

Do not shake the device. Avoid brute force when operating the device.

When choosing the installation-spot, please make sure that the device is not exposed to extreme heat, moisture or dust. There should not be any cables lying around. You endanger your own and the safety of others!

Do not operate the device in extremely hot (more than 30° C) or extremely cold (less than 5° C) surroundings. Keep away from direct insulation (particularly in cars) and heaters.

Operate the device only after having familiarized with its functions. Do not permit operation by persons not qualified for operating the device. Most damages are the result of unprofessional operation!

If the device will not be used for a longer period of time, remove the batteries in order to avoid battery leakage.

Never use solvents or aggressive detergents in order to clean the device! Rather use a soft and damp cloth.

Please use the original packaging if the device is to be transported.

Please consider that unauthorized modifications on the device are forbidden due to safety reasons!

If this device will be operated in any way different to the one described in this manual, the product may suffer damages and the guarantee becomes void. Furthermore, any other operation may lead to dangers like short-circuit, burns, electric shock, etc.

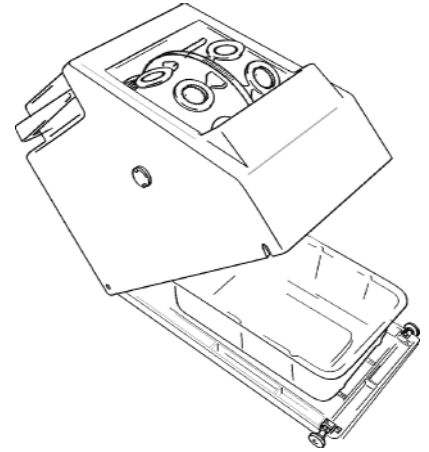
INSTALLATION

Install the device on a plane surface. Carrying bracket is not intended for mounted installation.

During operation of the device, liquid may form around the machine.

The liquid tank of the device needs to be filled with bubble liquid before starting up operation and always disconnected from the mains as fluid could be spilled.

If fluid should get into the interior of the device, disconnect from mains immediately and consult a technician.



OPERATION

Install the device on a plane surface.

Operation via the included power-unit

Connect the connection cable of the power-unit with the DC IN-socket. Plug the power unit into your outlet.

Inserting/Replacing the batteries

Please refer to the explanations under Operating Determinations.

Open the battery cover on the bottom and remove it.

If replacing the batteries, remove the old batteries from the battery compartment.

Caution!

Danger of explosion when batteries are replaced improperly.
Only replace by the same type or similar types recommended by the manufacturer.
Remove empty batteries in accordance with the instructions of the manufacturer.

Insert the batteries and make sure that the poles are correct.

Replace the battery cover and close it.

In order to have a long battery life, you should only use alkaline batteries.

With the POWER-switch, you can switch the device on and off.

BATTERY DISPOSAL NOTICE

Please dispose of old and used batteries properly.
Batteries are hazardous waste and should not be disposed of with regular domestic waste!
Please take old and used batteries to a collection center near you.

CLEANING AND MAINTENANCE



DANGER TO LIFE!

Disconnect from mains before starting maintenance operation!

We recommend a frequent cleaning of the device. Please use a soft lint-free and moistened cloth. Never use alcohol or solvents!

There are no servicable parts inside the device except for the batteries. Maintenance and service operations are only to be carried out by authorized dealers.

In order to replace the battery please refer to "Inserting/exchanging the batteries".

Should you need any spare parts, please use genuine parts.

Should you have further questions, please contact your dealer.

TECHNICAL SPECIFICATIONS

Power supply:	230 V AC, 50 Hz ~
	via DC 9 V power-unit included in the delivery or via 8 x 1.5 V Micro batteries
Power consumption:	7 W
Tank volume:	approx. 0.3 l
Dimensions (LxWxH):	240 x 130 x 260 mm
Weight:	1 kg

Please note: Every information is subject to change without prior notice. 10.10.2007 ©

eurolite[®] GERMANY

MODE D'EMPLOI

eurolite®

Machine à Bulles Junior



ATTENTION!
Protéger de l'humidité.
Jamais ouvrir le boîtier!

Pour votre propre sécurité, veuillez lire ce mode d'emploi avec attention avant la première mise en service.

Toute personne ayant à faire avec le montage, la mise en marche, le maniement et l'entretien de cet appareil doit

- être suffisamment qualifiée
- suivre strictement les instructions de service suivantes
- considérer ce mode d'emploi comme faisant partie de l'appareil
- conserver le mode d'emploi pendant la durée de vie de l'article
- transmettre le mode d'emploi à un éventuel acheteur ou utilisateur de l'appareil
- télécharger la version ultérieure du mode d'emploi d'Internet

INTRODUCTION

Nous vous remercions d'avoir choisi un EUROLITE Machine à Bulles Junior. Si vous respectez les instructions de service suivantes, vous allez profiter longtemps de votre achat.

Sortez le Machine à Bulles Junior de son emballage.

INSTRUCTIONS DE SECURITE

Cet appareil a quitté les ateliers dans un état irréprochable. Pour assurer un bon fonctionnement, sans danger, l'utilisateur doit suivre les instructions contenues dans ce mode d'emploi.



Attention:

Tout dommage occasionné par la non observation des instructions de montage ou d'utilisation n'est pas couvert par la garantie.

Avant tout, assurez-vous que l'appareil n'a pas subi de dommages lors de son transport. Si l'appareil ou le bloc d'alimentation est endommagé, ne jamais mettre l'appareil en service. Contactez immédiatement votre revendeur.

Le bloc d'alimentation doit toujours être branché en dernier lieu. Assurez-vous que l'interrupteur ON/OFF de l'appareil est en position OFF avant d'effectuer ce branchement.

Tenez l'appareil éloigné de toute source de chaleur.

Lorsque l'appareil est transporté d'un endroit froid à un endroit chaud, il se forme de la condensation susceptible d'endommager les modules électroniques. Ne pas brancher l'appareil avant qu'il ait atteint la température ambiante.

La construction de l'appareil est conforme aux normes de sécurité de catégorie III. Toujours utiliser l' appareil avec un bloc d'alimentation approprié ou avec un set de piles convenable.

Débranchez l'appareil et retirez les piles lorsque vous ne l'utilisez pas et avant de le nettoyer.

Tenir les enfants et les novices éloignés de l'appareil et des piles.

L'intérieur de l'appareil ne contient pas de parties nécessitant un entretien. L'entretien et les réparations doivent être effectuées par un technicien compétent!

EMPLOI SELON LES PRESCRIPTIONS

Cet appareil est une machine des effets spéciaux pour créer des bulles. Cet appareil doit être connecté avec une tension continue de DC 9 V, 0,5 A ou maniement à piles et a été conçu pour un usage dans des locaux clos.

Piles sont déchets dangereux et doivent être éliminées comme-ça. Quand vous éliminez l'appareil les piles doivent être retirées avant.

Assurez-vous des pôles correctes quand insérer les piles.

Ne laissez pas les piles librement, parce-ce qu'il consiste le danger que celle-ci sont déglutit par des enfants ou des animaux domestiques. Dans ce cas consultez un docteur toute de suite!

Des piles dégradées ou avariées peuvent causer cautérisations quand en contact avec la peau. Dans ce cas, utilisez des gants de protection.

Prenez garde que les piles ne peuvent pas être court-circuitées, dardées au feu ou chargées. Il consiste risque d'explosion.

Ne déposez jamais de récipient contenant un liquide sur le dessus de l'appareil ou à proximité immédiate de celui-ci. Si toutefois, du liquide devait s'infiltrer dans l'appareil, le débrancher immédiatement et quitter la pile, puis le faire vérifier par un technicien compétent avant de le réutiliser. Les dommages causés par l'infiltration de liquides ne sont pas couverts par la garantie.

Eviter les secousses et l'emploi de force lors de l'utilisation de l'appareil.

Quand choisir le place d'installation, évitez toutefois les endroits humides, poussiéreux ou trop chauds. Assurez-vous que les câbles ne traînent pas au sol. Il en va de votre propre sécurité et de celle d'autrui.

Ne pas utiliser l'appareil lorsque la température ambiante est supérieure à 35° C ou inférieure à 5° C. Ne pas exposer l'appareil directement aux rayons solaires (lors d'un transport dans un véhicule fermé par exemple).

N'utilisez l'appareil qu'après avoir pris connaissance de ses fonctions et possibilités. Ne laissez pas des personnes incompetentes utiliser cet appareil. La plupart des pannes survenant sur cet appareil sont dues à une utilisation inappropriée par des personnes incompetentes.

En cas de non-maniement pour une période longue, retirez les piles pour éviter une dégradation.

Ne nettoyez pas l'appareil avec des produits de nettoyages trop puissants ou abrasifs. Utilisez un chiffon doux, humide.

Si vous deviez transporter l'appareil, utilisez l'emballage d'origine pour éviter tout dommage.

Notez que pour des raisons de sécurité, il est interdit d'entreprendre toutes modifications sur l'appareil.

Si l'appareil est utilisé autrement que décrit dans ce mode d'emploi, ceci peut causer des dommages au produit et la garantie cesse alors.

Si l'appareil est utilisé autrement que décrit dans ce mode d'emploi, ceci peut causer des dommages au produit et la garantie cesse alors. Par ailleurs, chaque autre utilisation est liée à des dangers, comme par ex. court circuit, incendie, électrocution, etc.

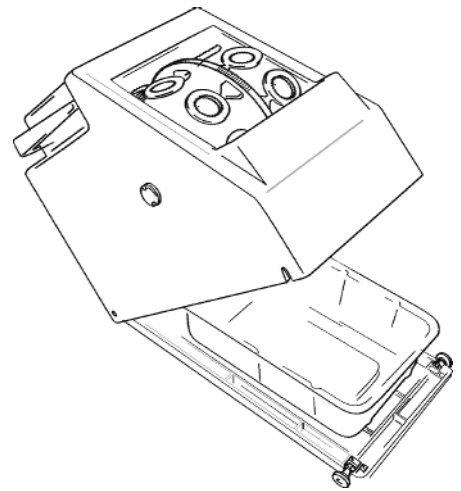
INSTALLATION

Installez l'appareil sur une surface plane.

Durant l'utilisation de l'appareil, la formation de liquide alentour est possible.

Avant la première mise en marche remplir le réservoir à liquides de la machine avec de liquide à bulles. Effectuer ceci seulement quand la machine est hors tension (du liquide pourrait être répandu).

Dans le cas où du liquide s'introduisait à l'intérieur de l'appareil, débrancher immédiatement et consulter un spécialiste.



MANIEMENT

Installez l'appareil sur une surface plane.

Maniement avec bloc d'alimentation inclus

Connectez le câble de connexion avec la douille DC IN. Branchez le bloc d'alimentation.

Insérer/remplacer les piles

Veuillez faire attention aux instructions sous "Emploi selon les Prescriptions".

Ouvrez le couvercle de pile sur la face inférieure et retirez-le.

Quand vous remplacez les piles, retirez les piles du compartiment de pile avant.

Attention!

Risque d'explosion quand vous remplacez les piles de manière incompétente.
Seulement remplacer avec le même type ou un type recommandé par le fabricant.
Écarter les piles usées d'après les instructions du fabricant.

Insérez les piles et assurez-vous que les pôles soient corrects.

Remplacez le couvercle de pile et fermez-le.

Dans l'intérêt de la durée de vie des piles seulement utiliser des piles de type alcaline.

Avec l'interrupteur POWER, vous pouvez mettre l'appareil sous/hors tension.

REMARQUES SUR LA GESTION DES DÉCHETS

Écarter la pile usée d'après les instructions du fabricant.
N'écarter jamais la pile usée en ordures ménagères!
Porter la pile usée au point de collection dans votre région

NETTOYAGE ET MAINTENANCE



DANGER DE MORT!

Toujours débrancher avant de procéder à l'entretien!

L'appareil doit être nettoyée régulièrement. Utilisez un torchon non pelucheux humide. Ne pas utiliser de l'alcool ou des détergents pour le nettoyage!

L'intérieur de l'appareil ne contient pas de parties nécessitant un entretien sauf les piles. L'entretien et les réparations doivent être effectuées par un technicien compétent!

Quand vous voulez remplacer la pile, veuillez faire attention aux instructions sous "Insérer/remplacer les piles".

Si des pièces de rechange sont nécessaires, toujours utiliser des pièces d'origine.

Pour tout renseignement complémentaire, n'hésitez pas à nous contacter téléphoniquement. Notre spécialiste se tient à votre entière disposition pour répondre à toutes les questions que vous pourriez vous poser.

CARACTÉRISTIQUES TECHNIQUES

Alimentation:	230 V AC, 50 Hz ~
	grâce au bloc d'alimentation DC 9 V inclus ou grâce à 8 x 1,5 V piles Micro
Puissance de rendement:	7 W
Volume du réservoir:	c. 0,3 l
Dimensions (LxlxH):	240 x 130 x 260 mm
Poids:	1 kg

Attention! Les données imprimées dans ce mode d'emploi sont susceptibles d'être modifiées sans préavis. 10.10.2007 ©

eurolite® GERMANY

MANUAL DEL USUARIO

eurolite®

Máquina de Pompas de Jabón Junior



¡PRECAUCIÓN!

¡Evite el contacto de este aparato con la lluvia y la humedad!
¡Nunca abrir la caja!

Por su propia seguridad, por favor lea este manual del usuario detenidamente antes de la conexión inicial!

Toda persona implicada en la instalación, manejo y mantenimiento de este aparato tiene que

- estar cualificada
- seguir las instrucciones de este manual
- tratar el manual como parte del producto
- mantener el manual durante la vida del producto
- pasar el manual a cada sucesivo poseedor o usuario del producto
- descargar la última versión del manual del Internet

INTRODUCCIÓN

Gracias por haber elegido un EUROLITE Máquina de Pompas de Jabón Junior. Si Vd. respeta las instrucciones sucesivas, aseguremos que vaya a gozarse mucho de su compra.

Desembale su Máquina de Pompas de Jabón Junior.

INSTRUCCIONES DE SEGURIDAD

Este aparato ha salido de nuestro establecimiento en absolutas perfectas condiciones. Para mantener esta condición y asegurar un manejo seguro, es absolutamente necesario para el usuario seguir las instrucciones de seguridad y notas de advertencia escritas en este manual del usuario.



Importante:

Los daños causados por no hacer caso de las instrucciones de este manual del usuario no están sujetos a garantía. El proveedor no aceptará responsabilidad por ningún defecto o problema resultante.

Antes de la puesta en marcha inicial, por favor asegúrese de que no hay daños causados durante el transporte. Si el aparato u el transformador están estropeado, consulte a su proveedor y no use el aparato.

Siempre conectar la unidad de alimentación al final. Asegúrese de que el conmutador de alimentación está en la posición "OFF" antes de conectar el aparato a la red.

¡Manténgalo alejado de estufas o de cualquier fuente de calor!

Si el aparato se ha visto expuesto a fluctuaciones drásticas de temperatura (p.e. tras el transporte) no lo ponga en marcha inmediatamente. La condensación de agua podría causarle daños. Deje el aparato desconectado hasta que llegue a la temperatura ambiente.

Este aparato pertenece a la clase de protección III. Sólo operar el aparato con unidad de alimentación apropiada u un set de pilas pertinente.

Desconecte el aparato de la red y quite las pilas cuando no vaya a ser utilizado y antes de limpiarlo.

Mantenga el aparato y las pilas lejos del alcance de los niños y de personal no profesional.

No hay piezas que requieran servicio dentro del aparato. Las operaciones de mantenimiento y servicio deben ser llevadas a cabo únicamente por concesionarios autorizados.

INSTRUCCIONES DE MANEJO

Este aparato es una máquina de efectos especiales para crear pompas de jabón. El aparato sólo es permitido para una conexión con una tensión continua de DC 9 V, 0,5 A u alimentación por pila y ha sido diseñado para ser usado en interiores.

Pilas tienen que ser eliminados como residuo peligroso. Antes de eliminar el aparato, las pilas deben que ser quitadas.

Cuando insertar las pilas, asegúrese de los polos correctos.

No deje las pilas abiertamente porque existe el peligro que son tragados de niños o de animales domésticos. ¡En este caso busca un médico inmediatamente!

Pilas con escapamiento o daños pueden causar cauterizaciones cuando en contacto con la piel. En este caso utilice guantes de protección apropiados.

Asegúrese de que las pilas no pueden ser cortocircuitado, lanzado al fuego y cargado. Consiste peligro de explosión.

No coloque líquidos sobre el aparato o en sus cercanías. Si de todas formas entra líquido en el aparato desconéctelo inmediatamente de la corriente y sacar la pila. Haga que el aparato sea comprobado por un técnico cualificado antes de volver a ponerlo en funcionamiento. ¡Cualquier desperfecto ocasionado por líquido que haya entrado en el aparato no está sujeto a garantía!

No agite el aparato. Evite hacer excésiva fuerza durante el manejo del aparato.

Cuando buscar el sitio de instalación, por favor asegúrese de que el aparato no está expuesto a calor extremo, humedad o polvo. No debe haber cables mal instalados o no fijados correctamente. ¡Se pone usted en peligro y pone en peligro a otros!

No ponga el aparato en funcionamiento en ambientes con calor (más de 30° C) o frío (menos de 5° C) extremos. Mantenga el aparato alejado del sol directo (especialmente en el coche) y de fuentes de calor.

No permita el manejo a personas que no conocen el aparato lo suficientemente bien. La mayoría de los daños son causados por manejo inadecuado de inexpertos.

En caso de no utilizar el aparato por un periodo de tiempo largo, quite las pilas para evitar un escapamiento.

No utilice disolventes o detergentes agresivos para limpiar el aparato. Utilice mejor un paño suave y húmedo.

¡Por favor tenga en cuenta que por razones de seguridad las modificaciones no autorizadas del aparato están prohibidas!

Cuando el aparato será utilizado de un modo diferente como descrito en este manual, esto puede causar daños en el producto y la garantía expira.

Cuando el aparato será utilizado de un modo diferente como descrito en este manual, esto puede causar daños en el producto y la garantía expira. Además todos usos diferentes pueden causar peligros como p. ej. cortocircuito, quema, descarga eléctrica, etc.

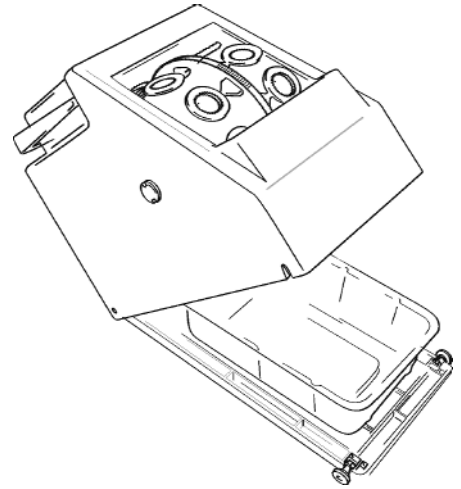
INSTALACIÓN

Instale el aparato en una superficie plana.

Note que se forma de líquido alrededor del aparato durante la operación.

El depósito del aparato tiene que ser llenado antes de la operación y siempre con el aparato desenchufado con líquido de pompas de jabón.

En el caso de que líquido ha entrado en el interior del aparato, inmediatamente desenchufar el aparato y consultar un especialista.



OPERACIÓN

Instale el aparato en una superficie plana.

Alimentación por el transformador

Conectar el cable de conexión del transformador en el casquillo DC IN. Conecte el transformador a la red.

Insertar/reemplazar las pilas

Por favor dirijase a las explicaciones del apartado Instrucciones de Manejo.

Abre la cubierta de pilas en la parte inferior y quitela.

Cuando quiere reemplazar las pilas, primero quite las pilas consumidas del compartamiento de pila.

¡PRECAUCIÓN!

Peligro de explosión cuando insertar las pilas incorrectamente.
Sólo reemplazar por un tipo idéntico o comparable y recomendado por el fabricante.
Sólo eliminar las pilas consumidas según las instrucciones del fabricante.

Inserte las pilas en el compartamiento de pilas y asegúrese de los polos correctos.

Coloque la cubierta de pila y ciérrela.

En el interés de una vida larga de la pila, sólo utilice pilas de tipo alcalina.

Puede apagar o desapagar el aparato mediante el interruptor POWER.

Aviso de Eliminación

Por favor, elimine las pilas usadas y gastadas conforme a las reglas de arte.
Las pilas no pueden ser arrojadas a los residuos domésticos.
Por favor depositarlas en vertedero especial cercano.

LIMPIEZA Y MANTENIMIENTO



¡PELIGRO DE MUERTE!

¡Siempre desenchufe el aparato antes de comenzar con el mantenimiento!

Recomendamos una limpieza frecuente del aparato. Por favor utilice un paño suave que no suelte pelusa humedecido. ¡No utilizar nunca alcohol o disolventes!

No hay piezas que necesiten de servicio dentro del aparato excepto la pila. Las operaciones de mantenimiento y servicio deben ser llevadas a cabo únicamente por distribuidores autorizados.

Cuando quiere reemplazar la pila por favor dirijase a las explicaciones del apartado "Insertar/reemplazar la pila".

En caso de que necesite piezas de repuesto, utilice piezas originales.

Si tiene alguna pregunta más, póngase en contacto con su distribuidor.

ESPECIFICACIONES TÉCNICAS

Alimentación:	230 V AC, 50 Hz ~
	mediante transformador DC 9 V incluido en el envío o mediante 8 x 1,5 V pilas Micro
Consumo:	7 W
Volumen del depósito:	aprox. 0,3 l
Dimensiones (La.xAn.xAl.):	240 x 130 x 260 mm
Peso:	1 kg

Nota: Todas las especificaciones dadas en este manual están sujetas a modificación sin previo aviso. 10.10.2007 ©

eurolite[®] GERMANY