



Bedienungsanleitung

*Herzlichen Glückwunsch zum Kauf Ihrer neuen Nebelmaschine
ANTARI WiFi-800.*

■ Einführung

Vielen Dank, dass Sie sich für die Antari-Nebelmaschine WiFi-800 entschieden haben. Sie sind nun im Besitz einer robusten und leistungsstarken Nebelmaschine. Vor Benutzung der Maschine bitte unbedingt diese Bedienungsanleitung sorgfältig lesen. Wenn Sie die Hinweise in dieser Bedienungsanleitung beachten, können Sie sich in den nächsten Jahren auf eine zuverlässige und überzeugende Leistung Ihrer Nebelmaschine freuen.

Bitte halten Sie sich an diese Bedienungs- und Sicherheitsanweisungen, um eine lange und sichere Lebensdauer Ihrer Nebelmaschine sicherzustellen.



ACHTUNG:

Stromschlaggefahr. Trennen Sie das Gerät vom Netz, bevor Sie Flüssigkeit nachfüllen, sowie vor jeder Reinigung und Wartung.

■ Stromschlaggefahr

- Vor Nässe schützen. Nur innerhalb geschlossener Räume betreiben. Nicht für den Betrieb im Freien geeignet.
- Verwenden Sie bitte ausschließlich 3-adrige, geerdete Steckdosen. Vor Inbetriebnahme darauf achten, dass das Gerät an die richtige Spannung angeschlossen wird.
- Vor Befüllen des Tanks ist Ihre Antari-Nebelmaschine immer vom Netz zu trennen.
- Achten Sie darauf, dass die Nebelmaschine stets aufrecht installiert ist.
- Nach dem Betrieb trennen Sie bitte die Maschine vom Netz oder schalten sie aus.
- Diese Maschine ist nicht wassergeschützt. Sollte Feuchtigkeit, Wasser oder Flüssigkeit ins Innere der Maschine gelangen, trennen Sie die Maschine bitte sofort vom Netz und trocknen bzw. reinigen sie. Sollte sich die Maschine nicht reinigen lassen, kontaktieren Sie bitte einen Servicetechniker oder Ihren Antari-Händler bevor Sie die Maschine erneut benutzen.
- Im Innern der Maschine befinden sich keine vom Benutzer zu wartenden Teile. Wenden Sie sich an Ihren autorisierten Fachhändler für Wartungs- und Servicearbeiten.

■ **Brandgefahr**

- Nur für Erwachsene. Die Maschine muss außerhalb der Reichweite von Kindern installiert werden. Betreiben Sie das Gerät niemals unbeaufsichtigt.
- Richten Sie die Austrittsdüse niemals direkt auf Personen.
- Der Ausstoß der Maschine ist sehr heiß. Halten Sie während des Betriebs einen Sicherheitsabstand von ca. 60 cm zur Austrittsdüse ein.
- Betreiben Sie das Gerät in gut belüfteten Räumen, bis der Tank leer ist. Bedecken Sie niemals den Luftaustritt der Maschine. Um eine ausreichende Belüftung zu gewährleisten, halten Sie bitte einen Mindestabstand von etwa 20 cm um und über der Maschine ein.
- Richten Sie die Austrittsdüse niemals auf offene Flammen.
- Wenn die Netzleitung beschädigt wird, muss sie durch den autorisierten Fachhandel ersetzt werden, um Gefährdungen zu vermeiden.
- Lassen Sie die Maschine immer vor Reinigungs- und Wartungsarbeiten abkühlen.

■ **Explosionsgefahr**

- Mischen Sie niemals entzündliche Flüssigkeiten jeglicher Art (Öl, Gas, Duftstoffe) unter die Nebelflüssigkeit.
- Verwenden Sie ausschließlich hochwertige und von Ihrem Händler empfohlene Nebelflüssigkeiten auf Wasserbasis. Andere Nebelflüssigkeiten können zum Verstopfen oder Tropfen des Gerätes führen.
- Achten Sie unbedingt darauf, dass sich immer eine ausreichende Menge Nebelflüssigkeit im Tank befindet. Der Betrieb ohne Nebelflüssigkeit führt zu Pumpenschäden und zur Überhitzung des Heizelementes.
- Sollte Ihre Antari-Nebelmaschine einmal nicht mehr ordnungsgemäß arbeiten, schalten Sie sie bitte sofort ab. Entleeren Sie den Tank vollständig, verpacken Sie die Maschine sorgfältig (am besten in der Originalverpackung) und schicken Sie sie bei Ihrem Antari-Händler ein.
- Entleeren Sie den Tank immer, bevor Sie das Gerät verschicken oder transportieren.
- Trinken Sie niemals Nebelflüssigkeit. Sollte es dennoch einmal verschluckt werden, konsultieren Sie bitte sofort einen Arzt. Sollte die Haut oder die Augen einmal mit Nebelflüssigkeit in Berührung kommen, bitte sorgfältig mit Wasser auswaschen.

Hinweis: Bitte beachten Sie alle auf Ihrer Antari-Maschine angebrachten Warnhinweise und Anweisungen.

■ **Auspacken und Prüfen der Maschine**

Öffnen Sie den Versandkarton und stellen Sie sicher, dass alle Teile, die für den Betrieb des Systems notwendig sind, in einem einwandfreien Zustand eingetroffen sind. Der Versandkarton sollte die folgenden Posten beinhalten:

1. Eine Nebelmaschine WiFi-800
2. Netzkabel
4. Bedienungsanleitung

Wenn Ausrüstungsteile fehlen sollten, nehmen Sie bitte sofort mit Ihrem Antari-Händler Kontakt auf.

Bevor Sie mit der Inbetriebnahme Ihrer Antari-Maschine beginnen, stellen Sie sicher, dass kein offensichtlicher Transportschaden vorliegt. Falls das Gehäuse der Einheit oder das Kabel beschädigt sein sollte, stecken Sie sie nicht in die Steckdose und versuchen Sie nicht, sie zu benutzen, bevor Sie Ihren Antari-Händler kontaktiert haben.

■ **Inbetriebnahme**

Schritt 1: Installieren Sie die Maschine auf einer ebenen Oberfläche und schrauben Sie den Deckel des Flüssigkeitstanks ab. Lassen Sie einen Freiraum von 50 cm um die Maschine.

Schritt 2: Füllen Sie den Tank mit Nebelflüssigkeit.

Schritt 3: Schließen Sie die Maschine ans Netz an.

Schritt 4: Schalten Sie die Maschine ein. Die Aufwärmphase beginnt und die Statusanzeige am Griff blinkt rot auf. Die Aufwärmphase dauert ca. 2 Minuten. Wenn die Maschine die Betriebstemperatur erreicht hat, hört das Blinken der Statusanzeige auf und geht über zu konstantem Leuchten. Die Maschine ist nun betriebsbereit.

Schritt 5: Drücken Sie die Taste am Griff, um den Nebelausstoß auszulösen. Sobald Sie Ihren Finger wieder von der Taste Lösen, wird der Nebelausstoß eingestellt.

Schritt 6: Schalten Sie die Maschine nach dem Betrieb wieder mit dem Netzschalter aus.

■ iOS-Bedienung

App herunterladen

Laden Sie die App Antari Fog 800 im App Store herunter. Die App dient zur Steuerung der WiFi 800 in Verbindung mit Ihrem iPhone oder iPad.



■ iPhone/iPad mit der WiFi 800 verbinden

Schritt 1: Wählen Sie auf Ihrem iOS-Gerät (iPhone/iPad) Einstellungen (Settings) > WLAN. Die Liste der verfügbaren WLAN-Geräte wird angezeigt.

Schritt 2: Wählen Sie WIFI800-XXXXXXXX (z. B. WIFI800-00001001).

Die Kennung "XXXXXXXX" ergibt sich aus den letzten vier Ziffern der Seriennummer, die auf der Rückseite der Maschine (in der Nähe des Netzkabels) aufgedruckt ist.

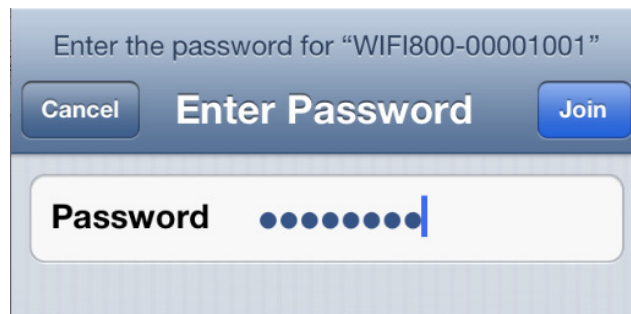
Die Kennung ist ebenfalls die Vorgabe für das SSID und das Passwort.



Schritt 3: Die Passwortabfrage erscheint.

Das Passwort ist die achtstellige Kennung, die sich aus den letzten vier Ziffern der Seriennummer ergibt (z. B. 00001001).

Geben Sie das Passwort ein, um eine Verbindung zur Maschine aufzubauen. Warten Sie, bis der Netzwerkname ein Häkchen bekommt.



■ **Steuerung**

Die App Fog 800 ermöglicht die Steuerung der WiFi 800 auf zwei Arten:



Timer-Betrieb: Bestimmen Sie eine Zeit für die Nebeldauer zwischen 1 und 60 Sekunden. Verstellen Sie dazu Leiste und drücken Sie ON, um den Nebelausstoß auszulösen. Wenn der Timer auf 0 Sekunden zurückgezählt hat, wird der Nebelausstoß wieder eingestellt.

Dauernebel: Drücken Sie einfach auf ON, um den Nebelausstoß auszulösen. Die Maschine produziert nun fortwährend Nebel. Drücken Sie die Taste OFF, um den Nebelausstoß wieder einzustellen.

Hinweis: Produziert die Maschine keinen Nebel, wenn Sie die Taste ON drücken, prüfen Sie,

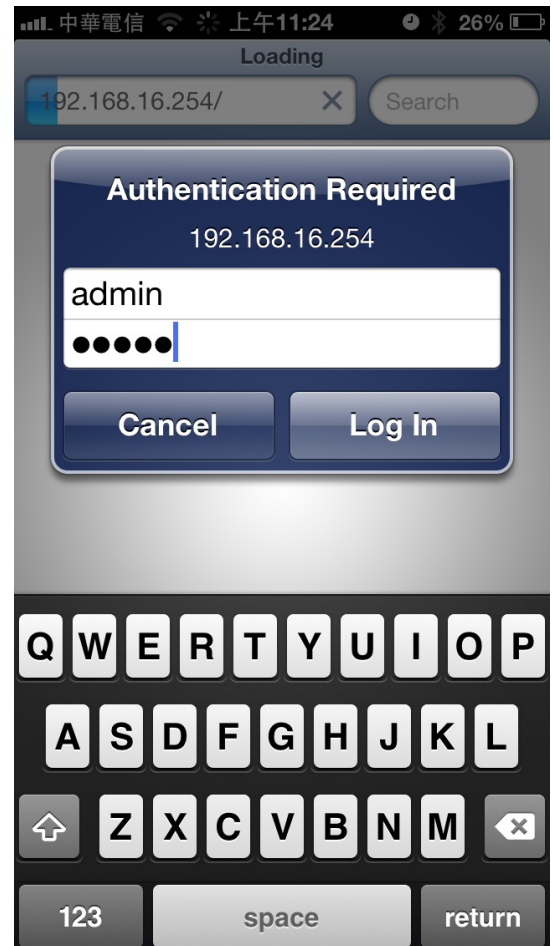
ob die Taste  (Continuous Cycle) aktiviert ist.

■ **Erweiterte WLAN-Einstellungen**

Die Maschine verfügt über eine Webschnittstelle, die es Ihnen ermöglicht die WLAN-Einstellungen anzupassen.

WLAN-Einstellungen sollten nur Personen mit Fachkenntnissen durchgeführt werden.

Zum Aufrufen der Schnittstelle, öffnen Sie Ihren Webbrowser (Safari) und geben <http://192.168.16.254> ein. Das Login-Fenster mit der Passwortabfrage erscheint. Geben Sie den Benutzernamen **admin** und das Passwort **admin** ein.



Die Webschnittstelle wird angezeigt.

The screenshot shows the web interface of an Antari wireless router. At the top left, there is a logo for 'Antari WIRELESS FIDELITY' and a product image. The top right corner displays 'WIRELESS-N ROUTER IEEE 802.11N'. Below the header, there are language selection options: 'English', '简体中文', and '繁體中文'. A navigation menu on the left includes 'AKL-RM04', 'Wizard', 'Operation Mode', 'Internet Settings', 'Wireless Settings', 'Firewall', and 'Administration'. The main content area is titled 'Language Settings' and contains a 'Select Language' dropdown menu currently set to 'English' with an 'Apply' button. Below this, there are three links: 'Status', 'Statistic', and 'Management'.

■ **Wireless-Einstellungen > Basic**



Wireless Network	
Driver Version	2.6.0.1
Radio On/Off	<input type="button" value="RADIO ON"/>
WiFi On/Off	<input type="button" value="WiFi ON"/>
Network Mode	11b/g/n mixed mode ▾
Network Name(SSID)	WIFI800-00001001 <input type="checkbox"/> Hidden <input type="checkbox"/> Isolated
Broadcast Network Name (SSID)	<input checked="" type="radio"/> Enable <input type="radio"/> Disable
AP Isolation	<input type="radio"/> Enable <input checked="" type="radio"/> Disable
BSSID	48:02:2A:00:08:4C
Frequency (Channel)	2412MHz (Channel 1) ▾

Radio On/Off	Funksignal an/aus An Vorgabewert Aus
WiFi On/Off	WLAN-Signal an/aus An Vorgabewert Aus
Network Mode	Auswahl: 11b/g mixed mode 11b only 11g only 11b/g/n mixed mode Vorgabewert 11n only (2.4G)
Network Name(SSID)	Netzwerkname, Sie können einen beliebigen Namen definierten (32 Zeichen stehen zur Verfügung).
Broadcast Network Name(SSID)	Enable (aktiviert) ist die Voreinstellung. Wenn Disable (deaktiviert) gewählt wird, wird das SSID der Maschine nicht angezeigt. Der Benutzer muss dann das SSID kennen, um eine Drahtlosverbindung herzustellen.
AP Isolation	Verhindert, dass Geräte, die mit AP verbunden sind, direct miteinander kommunizieren. Die Voreinstellung ist Disable (deaktiviert).
Frequency (Channel)	Wahl der Übertragungsfrequenz.



Hinweis zu den Einstellungen Radio und WiFi

Sobald Sie eine der beiden Funktionen deaktivieren, können Sie die Maschine nicht mehr fernsteuern und die Webschnittstelle aufrufen. Die Maschine muss dann erst wieder zurückgesetzt werden. Unterbrechen Sie dazu kurz die Stromzufuhr (Netzstecker ziehen). Danach sind beide Funktionen wieder aktiviert

■ **Wireless Settings > Sicherheitseinstellungen**

Select SSID	
SSID choice	WIFI800-00001001 ↕
"WIFI800-00001001"	
Security Mode	WPAPSKWPA2PSK ↕
WPA	
WPA Algorithms	<input type="radio"/> TKIP <input checked="" type="radio"/> AES <input type="radio"/> TKIPAES
Pass Phrase	00001001
Key Renewal Interval	3600 seconds (0 ~ 4194303)

- SSID choice** Wählen Sie ein SSID, um die Konfiguration zu starten
- Security Mode** Wählen Sie eine der folgenden Schutzeinstellungen:
 Disable
 OPENWEP
 WPA-PSK
 WPA2-PSK
 WPAPSKWPA2PSK (**Vorgabewert**)
- WPA Algorithms** TKIP
 AES
 TKIPAES
- Pass Phrase** Setup-Password
- Key Renewal interval** Definieren Sie den Zeitraum, bevor der Group Key für Übertragung und Multicast von Daten geändert wird (**3600 ist der Vorgabewert**)

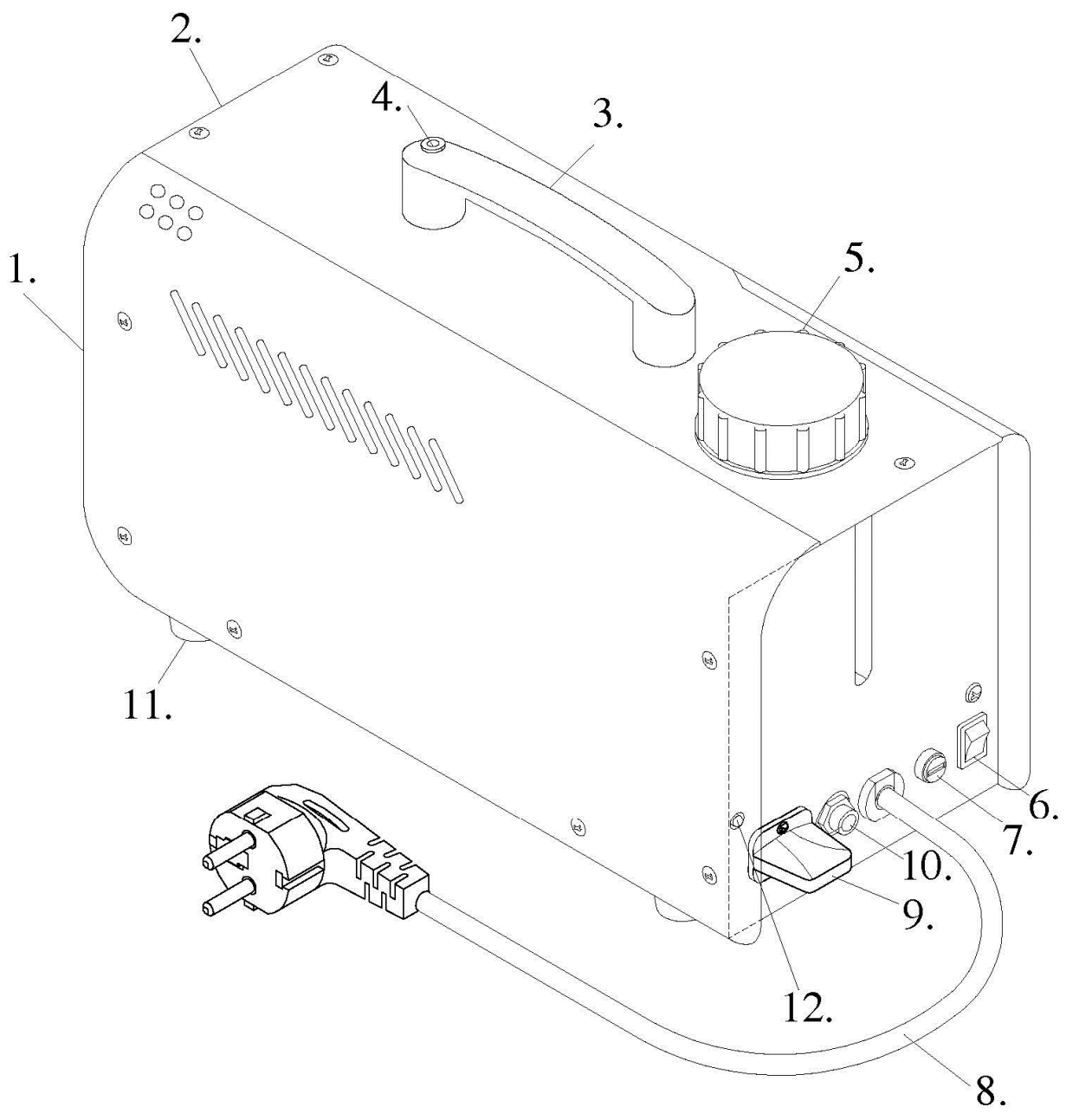
■ **Administration > Management**

Administrator Settings	
Account	admin
Password

Account Ändern des Login-Accountnamen (**Vorgabewert ist admin**)

Password Ändern des Login-Passworts (**Vorgabewert ist admin**)

- | | |
|--------------------------|---------------------------|
| 1. Nozzle | 7. Fuse holder |
| 2. Body | 8. Power cord |
| 3. Handle | 9. Antenna |
| 4. Handle push button | 10. Control Outlet Socket |
| 5. Tank cap & tank | 11. Foot |
| 6. Rocker switch / Power | 12. LED |



■ Technische Daten

Modell	WiFi-800
Spannungsversorgung	AC 100-120 V, AC 220-240 V, 50 Hz/60 Hz
Gesamtanschlusswert	800 W
Ausstoßvolumen	85 m ³ /Min.
Tankinhalt	0,8 Liter
Fluidverbrauch	60 Min. / 0,8 Liter
Gewicht	4,1 kg
Maße (LxBxH)	315 x 128 x 220 mm
Fernbedienungen (Zubehör)	Z-10 On/Off Controller, Z-40 Timer Controller, Z-50 Wireless Controller
Aufwärmzeit	17 Min.

■ Zubehörferndbedienungen Z-10, Z-40, Z-50

Z-10	Z-40	Z-50 (wireless)
Cable Length: 10 m Connector: 6,3 mm jack Function: On/Off Toggle Switch	Cable Length: 10 m Connector: 6,3 mm jack Function: Timer with interval and duration; manual On/Off	Cable Length: wireless, up to 50 m Connector: 6,3 mm jack Function: wireless On/Off

■ Hinweise zur Leistung

Alle Nebelmaschinen bilden um die Austrittsdüse Kondenswasser. Beachten Sie bitte bei der Installation, dass dies zu Flüssigkeitsansammlungen unterhalb der Austrittsdüse führen kann.

Alle Nebelmaschinen können während des Betriebs oder kurz nachdem dem Ausschalten noch geringfügig Nebel ausstoßen.

Alle Nebelmaschinen benötigen nach längerem Dauerbetrieb Betriebspausen, um wieder auf die korrekte Betriebstemperatur zu kommen. Während diesen Pausen ist kein Nebelausstoß möglich.

■ **Reinigung und Wartung**

Achten Sie darauf, dass die Nebelflüssigkeit nicht verunreinigt wird. Setzen Sie sofort nach Befüllen des Tanks den Deckel des Tanks sowie des Kanister wieder auf. Reinigen Sie Ihr Nebelgerät regelmäßig, um hohe Kosten für Ersatzteile und Reparaturen zu vermeiden. Nach 40 Betriebsstunden wird empfohlen, das Heizelement mit destilliertem Wasser zu reinigen.

1. Füllen Sie destilliertes Wasser in den sauberen Tank und stecken Sie den Flüssigkeitsschlauch in den Tank.
2. Betreiben Sie das Gerät in gut belüfteten Räumen, bis der Tank fast leer ist.
3. Reinigen Sie die Maschine mit einem trockenen Tuch. Die Reinigung ist damit abgeschlossen. Füllen Sie den Tank wieder mit Nebelflüssigkeit. Betreiben Sie kurz die Maschine um die Pumpe und die Heizung von der Reinigungslösung zu säubern.

Hinweis: Alle Nebelmaschinen sind aufgrund der Dickflüssigkeit der Nebelflüssigkeit und der hohen Verdampfungstemperatur anfällig für Verstopfungen. Nichtsdestotrotz sollte eine regelmäßig gewartete Nebelmaschine Ihnen jahrelang treue Dienste leisten.

■ **Lagerung**

Reinigen Sie die Maschine vor jeder Lagerung. Lagern Sie die Maschine kühl und trocken. Betreiben Sie die Maschine mindestens einmal im Monat. Wir empfehlen Ihnen monatlich an der Maschine einen Testlauf durchzuführen, der aus einer Aufwärmzeit besteht und einigen Minuten Nebelausstoß.

Bitte bewahren Sie diese Anleitung gut auf.