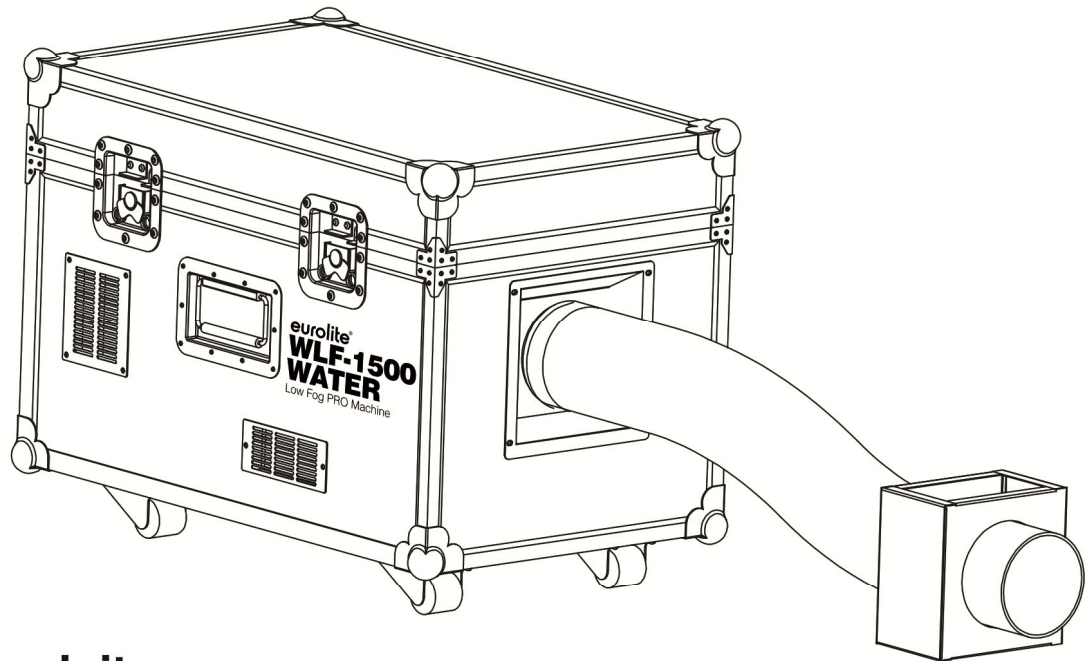


eurolite® **WLF-1500** **WATER**

Low Fog PRO Machine



Bedienungsanleitung
User Manual

eurolite®

WLF-1500 Water Low Fog PRO

DMX-Maschine im robusten Case verbaut erzeugt Bodennebel auf Wasserbasis
DMX machine installed in a sturdy case creates water-based floor fog



No. 51701993

www.eurolite.de

INHALT

INHALT	2
EINLEITUNG	3
Produktmerkmale	3
WICHTIGE SICHERHEITSHINWEISE	4
BEDIENELEMENTE UND ANSCHLÜSSE	6
INBETRIEBNAHME	7
Nebelflüssigkeit und Wasser einfüllen.....	7
Aufstellen	7
BEDIENUNG	7
Ein- und Ausschalten	8
Display und Bedientasten	8
Menüeinstellungen	8
Funkfernbedienung	9
DMX512-Ansteuerung	9
DMX512-Betrieb	10
REINIGUNG UND WARTUNG	11
Reinigung des Heizelements.....	11
Lagerung.....	11
Sicherungswechsel.....	11
UMWELTSCHUTZ	12
TECHNISCHE DATEN	12
Zubehör	12

D00119167.docx, Version 1.0, Stand 29/08/2018

Produkt-Updates, Dokumentation, Software und Support erhalten Sie unter www.eurolite.de. Die neueste Version der Bedienungsanleitung finden Sie im Downloadbereich des Produkts.

© 2018 Eurolite. Alle Rechte vorbehalten.

Dieses Dokument darf ohne schriftliche Genehmigung des Copyrightinhabers weder ganz noch teilweise reproduziert werden. Der Inhalt dieses Dokuments kann ohne vorherige Ankündigung modifiziert werden, wenn Änderungen in Methodik, Design oder Herstellung dies erforderlich machen.

Alle in diesem Dokument erwähnten Marken gehören den jeweiligen Eigentümern.

EINLEITUNG

Erleben Sie Eurolite.

Videos zum Produkt, passendes Zubehör, Dokumentation, Firmware- und Software-Updates, Support und News zur Marke. Sie finden all das und vieles mehr auf unserer Website. Besuchen Sie uns auch auf unserem YouTube-Kanal und Facebook.



www.eurolite.de



www.youtube.com/eurolitevideo



www.facebook.com/Eurolitefans

Willkommen bei Eurolite! Schön, dass Sie sich für eines unserer Produkte entschieden haben. Eurolite bietet Ihnen Zugang zur Welt der Showtechnik mit einer weltweit einzigartigen Vielfalt an Produkten sowohl für professionelle Anwender als auch für Einsteiger.

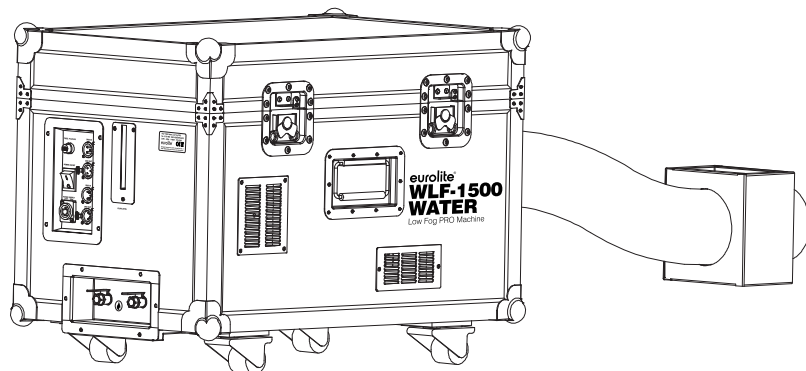
Wenn Sie nachfolgende Hinweise beachten, sind wir sicher, dass Sie über viele Jahre Freude an Ihrem Kauf haben werden. Diese Bedienungsanleitung zeigt Ihnen, wie Sie Ihr neues Produkt von Eurolite installieren, in Betrieb nehmen und nutzen.

Damit Sie sich und andere keinen Gefahren aussetzen, beachten Sie bitte unbedingt alle Sicherheitshinweise und verwenden das Produkt nur wie in dieser Anleitung beschrieben. Bitte bewahren Sie diese Bedienungsanleitung für weiteren Gebrauch auf und geben Sie sie ggf. an nachfolgende Besitzer weiter.

Produktmerkmale

DMX-Maschine im robusten Case verbaut erzeugt Bodennebel auf Wasserbasis

- Leistungsstarke Nebelmaschine für Clubs und Bühneneinsätze
- Durch Ultraschalltechnik ist kein CO₂ oder Trockeneis nötig, dadurch günstig im Betrieb
- Extrem unkompliziert in der Handhabung
- Funktioniert mit handelsüblichem Nebelfluid und herkömmlichem oder destilliertem Wasser
- Integriert in ein Flightcase für hohe Widerstandsfähigkeit und Haltbarkeit und leichten Transport
- Innere, entscheidende Bauteile aus rostfreiem Edelstahl
- Konzentrierter und gleichmäßiger Nebelausstoß
- Erzeugt große Mengen tief liegenden Bodennebel
- Einstellbarer Timer mit Intervall, Dauer und Nebelmenge
- Kontinuierliche Auslösung
- Auslösung per beiliegender Funkfernbedienung, per DMX oder integriertem Steuermodul mit LCD
- Temperaturregelung durch Thermoschalter
- Sehr niedriger Fluidverbrauch
- Kurze Aufwärmzeit
- Ablassvorrichtung für einfache Entleerung und Reinigung
- Herausnehmbarer Tank, Pegelanzeige und LED-Beleuchtung
- Fluidmangel-Schutzschaltung
- DMX-Schnittstelle mit 3- und 5-poligen Anschlüssen
- Betrieb mit herkömmlichem Nebelfluid auf Wasserbasis; den besten Effekt erzielt man mit den EUROLITE DSA-Nebelfluids



WICHTIGE SICHERHEITSHINWEISE

WARNUNG!



Lesen Sie aufmerksam die Sicherheitshinweise und benutzen Sie das Produkt nur wie in dieser Anleitung beschrieben, damit es nicht versehentlich zu Verletzungen oder Schäden kommt.

Verwendungszweck

- Bei diesem Gerät handelt es sich um eine Nebelmaschine, die durch Verdampfen einer speziellen Nebelflüssigkeit und durch Zerstäuben von Wasser Nebel erzeugt. Das Gerät ist für professionelle Anwendungen im Bereich der Veranstaltungstechnik vorgesehen (z. B. auf Bühnen).
- Verwenden Sie das Produkt ausschließlich gemäß den hier gegebenen Vorgaben. Bei Schäden, die durch Nichtbeachten dieser Anleitung verursacht werden, erlischt der Garantieanspruch. Für Folgeschäden wird keine Haftung übernommen.
- Bei Sach- oder Personenschäden, die durch unsachgemäße Handhabung oder Nichtbeachten der Sicherheitshinweise verursacht werden, übernehmen wir keine Haftung und es erlischt jeder Garantieanspruch.
- Aus Sicherheitsgründen ist das eigenmächtige Umbauen oder Verändern des Geräts nicht gestattet und hat den Verfall der Garantieleistung zur Folge.

Gefahr durch Elektrizität

- Das Gerät ist nur zur Verwendung im Innenbereich geeignet. Benutzen Sie es nicht im Freien. Setzen Sie es niemals Regen oder Feuchtigkeit aus. Bewahren Sie es nicht in feuchten Räumen auf.
- Um Stromschläge zu vermeiden, niemals irgendeinen Teil des Produkts öffnen. Im Geräteinneren befinden sich keine vom Benutzer zu wartende Teile.
- Schließen Sie das Gerät nur an eine vorschriftsmäßig installierte Steckdose an, deren Spannung und Frequenz mit dem Typenschild des Geräts genau übereinstimmt und die über einen Fehlerstromschutzschalter (FI) abgesichert ist. Wenn der Netzstecker mit einem Schutzkontakt ausgestattet ist, muss er an eine Steckdose mit Schutzleiter angeschlossen werden. Deaktivieren Sie niemals den Schutzleiter eines Netzkabels. Nichtbeachtung kann zu Schäden am Gerät und zu Verletzungen des Benutzers führen.
- Die Steckdose muss gut zugänglich sein, damit Sie im Bedarfsfall den Netzstecker schnell ziehen können.
- Fassen Sie den Netzstecker niemals mit nassen Händen an, da die Gefahr eines Stromschlags besteht.
- Das Netzkabel darf nicht geknickt oder gequetscht werden. Halten Sie es von heißen Oberflächen und scharfen Kanten fern.
- Ziehen Sie den Netzstecker nie am Kabel aus der Steckdose, fassen Sie immer am Stecker an.
- Trennen Sie das Gerät vom Stromnetz bei längerem Nichtgebrauch, bevor Sie es reinigen und wenn Gewitter auftreten.
- Setzen Sie das Gerät keinen hohen Temperaturen, direktem Sonnenlicht, Tropf- oder Spritzwasser, starken Vibrationen sowie hohen mechanischen Beanspruchungen aus.
- Stellen Sie keine mit Flüssigkeit gefüllten Gegenstände sowie offene Brandquellen wie brennende Kerzen auf oder direkt neben dem Gerät ab.
- Sorgen Sie dafür, dass keine Gegenstände in das Gerät fallen können, insbesondere Metallteile.
- Lassen Sie Reparaturen am Gerät oder am Netzkabel nur von qualifiziertem Fachpersonal durchführen. Reparaturen müssen durchgeführt werden, wenn sichtbare Schäden am Gerät oder am Netzkabel vorhanden sind, Flüssigkeiten oder Objekte in das Gerät gelangt sind, das Gerät Regen ausgesetzt war, das Gerät heruntergefallen ist oder wenn Funktionsstörungen auftreten.
- Die Reinigung beschränkt sich auf die Oberfläche. Dabei darf keine Feuchtigkeit in Anschlussräume oder an Netzspannung führende Teile gelangen. Wischen Sie das Produkt nur mit einem fusselfreien, angefeuchteten Tuch ab. Niemals Lösungsmittel oder scharfe Reinigungsmittel verwenden.

Gefahr für Kinder und Personen mit eingeschränkter Fähigkeit

- Das Gerät ist kein Spielzeug. Halten Sie es vor Kindern und Haustieren fern. Lassen Sie Verpackungsmaterial nicht achtlos liegen. Betreiben Sie das Gerät nicht unbeaufsichtigt.
- Das Gerät darf nur von Personen benutzt werden, die über ausreichende physische, sensorische und geistige Fähigkeiten sowie über entsprechendes Wissen und Erfahrung verfügen. Andere Personen dürfen das Gerät nur benutzen, wenn sie von einer für ihre Sicherheit zuständigen Person beaufsichtigt oder angeleitet werden.

Warnung vor Verletzungen

- Flüssigkeit niemals trinken, einnehmen oder äußerlich anwenden! Von Kindern fernhalten und unzugänglich aufbewahren. Bei Haut-/Augenkontakt mit viel Wasser ab- bzw. ausspülen (ggf. einen Arzt aufsuchen).
- Explosionsgefahr! Mischen Sie niemals entzündliche Flüssigkeiten jeglicher Art unter das Nebelfluid.
- Achten Sie darauf, dass das Gerät stets aufrecht installiert ist. Richten Sie die Nebelaustrittsdüse niemals direkt auf Personen oder auf offene Flammen.
- Richten Sie den Dampf niemals auf sich selbst, Personen oder Tiere. Richten Sie den Dampf keinesfalls auf Steckdosen oder sonstige Teile unter Stromspannung. Sie könnten diese beschädigen oder sich gar selbst gefährlichen Elektroschlägen aussetzen.
- Richten Sie den Dampf niemals auf das Gerät selbst und nicht auf Oberflächen, die nicht hitzebeständig sind. Vermeiden Sie möglichst den direkten Hautkontakt mit Dampf. Die hohe Temperatur kann bei unsachgemäßer Anwendung Verbrennungen verursachen.
- VERBRENNUNGSGEFAHR! Mindestens 50 cm Abstand zur Düse einhalten!
- QUETSCHGEFAHR! Bitte Vorsicht beim Öffnen und Schließen des Deckels!
- Gerät bei Nichtbenutzung und vor jeder Reinigung vom Netz trennen! Fassen Sie dazu den Netzstecker an der Grifffläche an und ziehen Sie niemals an der Netzleitung!
- Möchten Sie das Gerät längere Zeit nicht benutzen, entleeren Sie es komplett, bevor Sie es wegstellen.
- Vor Befüllen des Geräts vom Netz trennen! Keine heißen Flüssigkeiten einfüllen! Nur Präparate mit schriftlicher Eignungsangabe für diesen Gerätetyp verwenden. Verwenden Sie ausschließlich hochwertige und von Ihrem Händler empfohlene Nebelfluidе auf Wasserbasis. Andere Nebelfluidе können zum Verstopfen oder Tropfen des Geräts führen.
- Bei gewerblicher Nutzung sind die landesspezifischen Unfallverhütungsvorschriften des Verbandes der gewerblichen Berufsgenossenschaften für elektrische Anlagen und Betriebsmittel unbedingt zu beachten.

Vorsicht - Sachschäden

- Achten Sie unbedingt darauf, dass sich immer eine ausreichende Menge Nebelfluid im Tank befindet. Der Betrieb ohne Nebelfluid führt zu Pumpenschäden und zur Überhitzung des Heizelementes.
- Befüllen Sie die Wassertanks ausschließlich mit Wasser.
- Sichern Sie das Gerät gegen versehentliches Wegrollen.
- Nach Betriebsende müssen die Nebelfluidwege ausreichend mit destilliertem Wasser gespült werden. Wenn Nebelfluid im System zurückbleibt und die Maschine nicht betrieben wird, kann dies zu irreparablen Schäden führen! In diesem Fall erlischt der Garantieanspruch.
- Die Nebelmaschine muss in regelmäßigen Abständen gereinigt und gewartet werden, ansonsten erlischt der Garantieanspruch. Gerät immer trocken lagern.
- Soll das Gerät transportiert werden, entleeren Sie immer die Tanks und verwenden Sie bitte die Originalverpackung, um Transportschäden zu vermeiden.
- Nehmen Sie das Gerät niemals gleich in Betrieb, nachdem es starken Temperaturschwankungen ausgesetzt wurde. Das dabei entstehende Kondenswasser kann unter Umständen das Gerät zerstören. Lassen Sie das Gerät ausgeschaltet auf Raumtemperatur kommen. Warten Sie bis das Kondenswasser verdunstet ist.
- Wenn am Gerät ein Etikett mit Seriennummer angebracht ist, darf dieses nicht entfernt werden, da ansonsten der Garantieanspruch erlischt.

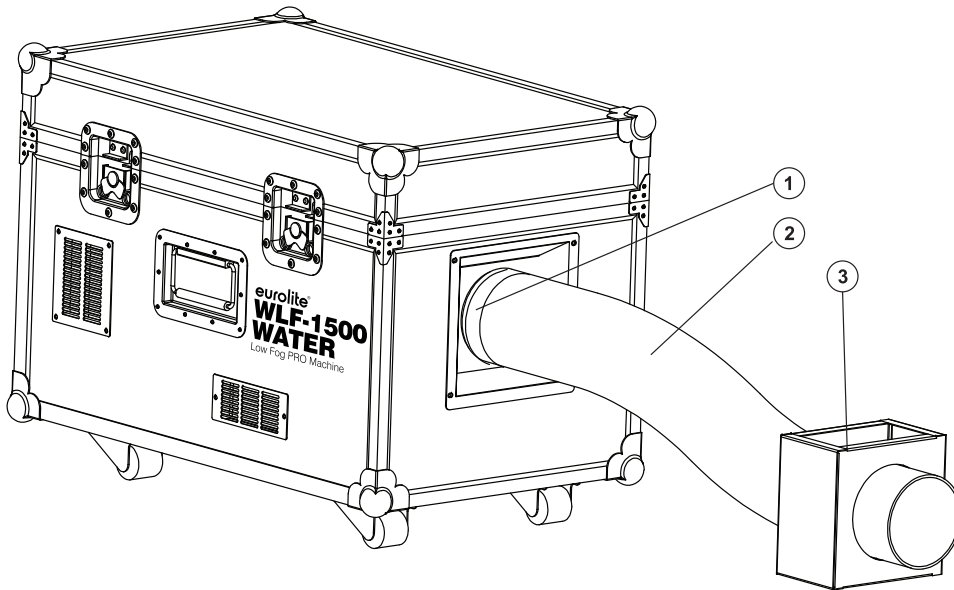
Batteriehinweise

- Schließen Sie die Batterien nie kurz, werfen Sie sie nie ins Feuer und versuchen Sie auch nicht, sie wieder aufzuladen (Explosionsgefahr!).
- Entfernen Sie die Batterien bei längerem Nichtgebrauch.
- Ausgelaufene Batterien können bei Berührung Hautverätzungen verursachen. Benutzen Sie in solchen Fällen geeignete Schutzhandschuhe.

EU-Konformitätserklärung

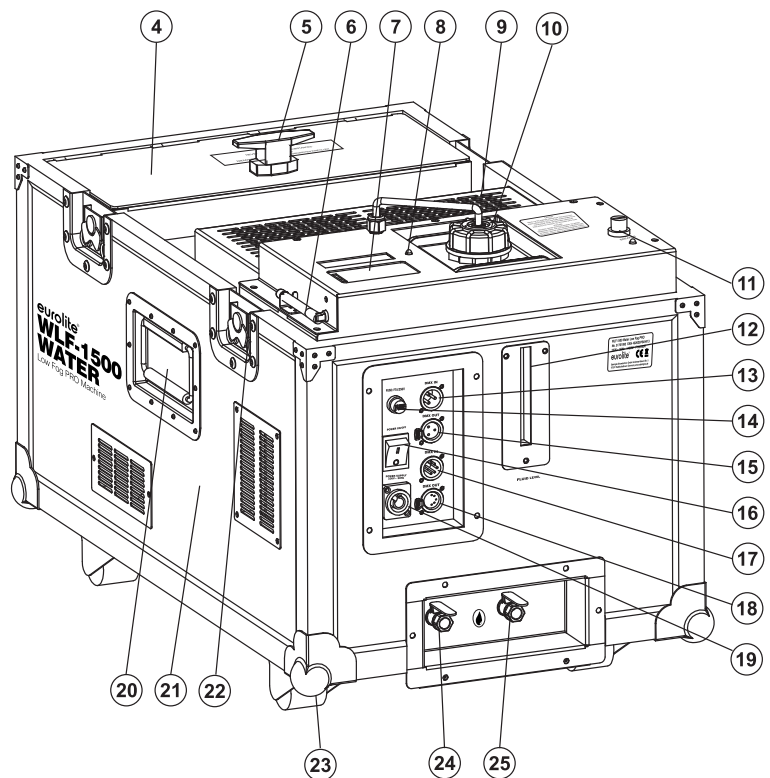
Hiermit erklärt Steinigke Showtechnic GmbH, dass dieses Gerät WLF-1500 Water Low Fog PRO, Artikel-Nummer 51701993 die grundlegenden Anforderungen und die übrigen einschlägigen Bestimmungen der Richtlinie 2014/53/EU erfüllt. Die vollständige Konformitätserklärung ist unter www.steinigke.de verfügbar.

BEDIENELEMENTE UND ANSCHLÜSSE

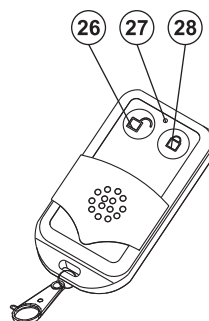


- (1) Austrittsdüse
- (2) Nebelschlauch mit Rohrschelle
- (3) Positionier-
rahmen

- (4) Deckel Wassertank 1
- (5) Deckelverschluss Wassertank
- (6) Antenne Fernbedienung
- (7) Display und Bedientasten
- (8) Kontrollanzeige Wasserstand
- (9) Lüfter
- (10) Fluidtank
- (11) Thermoschutzschalter
- (12) Füllstandsanzeige
- (13) 3-pol. DMX-Eingang
- (14) Sicherungshalter
- (15) 3-pol. DMX-Ausgang
- (16) Netzschalter
- (17) 5-pol. DMX-Eingang
- (18) 5-pol. DMX-Ausgang
- (19) Spannungsversorgungseingang
- (20) Tragegriff
- (21) Wassertank 2
- (22) Butterfly-Schloss für abnehmbaren
Deckel
- (23) Lenkrolle
- (24) Ablassventil 2
- (25) Ablassventil 1



- (26) Nebelausstoß an
- (27) Kontrollanzeige
- (28) Nebelausstoß aus



INBETRIEBNAHME

Aufstellen

- Entfernen Sie jegliches Verpackungsmaterial vom Versandkarton. Vergewissern Sie sich, dass alle Schaumstoff- und Plastikeinlagen entfernt werden, insbesondere in der Nähe der Austrittsdüse.
- Stellen Sie das Gerät an einem gut belüfteten Ort auf. Ein Betrieb in unzureichend belüfteten Räumen kann zur Kondensation des Nebelfluids führen. Die dabei entstehende rutschige Oberfläche kann zu Unfällen führen.
- Der Betrieb des Gerätes kann zur Erhöhung der Raumluftfeuchte führen, und dadurch möglicherweise Geräte, die empfindlich auf hohe Luftfeuchtigkeit reagieren, schädigen.
- Halten Sie einen Mindestabstand von 20 cm um und über dem Gerät ein.
- Stellen Sie die Nebelmaschine nur auf kratz- und wasserunempfindliche Oberflächen (max. 15 Grad Neigung).
- Achten Sie darauf, dass die Nebelaustrittsdüse nicht in Augenhöhe des Publikums ausgerichtet wird. Um einen guten Effekt zu erzielen, sollte der Abstand zum Publikum mindestens 1,5 m betragen.
- Alle Nebelgeräte bilden um die Austrittsdüse Kondenswasser. Beachten Sie bitte bei der Installation, dass dies zu Flüssigkeitsansammlungen unterhalb der Austrittsdüse führen kann.
- Befestigen Sie den Nebelschlauch, mit Hilfe der beiliegenden Rohrschelle, an der Austrittsdüse der Maschine. Positionieren Sie das Ende des Nebelschlauchs im mitgelieferten Rahmen.
- Betreiben Sie das Gerät nur in stehender, horizontaler Ausrichtung.

Nebelflüssigkeit und Wasser einfüllen

WARNUNG!



Umgang mit Nebelfluid

Vor Befüllen Netzstecker ziehen. Nur Nebelfluid auf Wasserbasis verwenden. Wir empfehlen hochwertige Eurolite Nebelfluid. Niemals entzündliche Flüssigkeiten beifügen. Sollte Flüssigkeit in das Geräteinnere gelangen, lassen Sie das Gerät vor der Inbetriebnahme erst von einem Fachmann überprüfen.

Schrauben Sie den Tankverschluss des Fluidtanks ab und füllen Sie Nebelflüssigkeit in den Tank. Verschließen Sie den Tank wieder. Den besten Effekt erreichen Sie mit dem im Zubehör aufgeführten Eurolite Fluid.

Quetschgefahr! Bitte Vorsicht beim Öffnen und Schließen des Wassertankdeckels!

Drehen Sie den Verschluss des Wassertanks 1, klappen Sie den Tank auf und füllen Sie ihn bis zum Rand der inneren Öffnung mit Wasser. Schließen Sie den Deckel wieder und verriegeln ihn. Schalten Sie das Gerät ein. Wasser wird nun automatisch in Wassertank 2 gepumpt. Das Leuchten der grünen LED neben dem Display (Kontrollanzeige des Wasserstandes) zeigt an, dass sich genug Wasser im Gerät befindet, um betriebsbereit zu sein.

Schalten Sie das Gerät wieder aus und wiederholen den Vorgang bis das Gerät kein Wasser mehr in Tank 2 pumpt.

BEDIENUNG

ACHTUNG!



Betriebsbedingungen

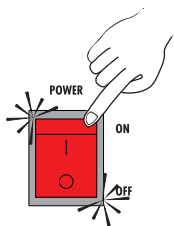
Lassen Sie die Maschine für einen Transport immer erst abkühlen und entleeren Sie die Tanks vollständig.

Betreiben Sie die Nebelmaschine nie ohne Nebelflüssigkeit. Brandgefahr durch Überhitzung! Außerdem kann die Maschine beschädigt werden.

Während des Betriebs kann es vorkommen, dass kein Nebelausstoß mehr erfolgt. In diesem Fall heizt das Gerät nach und ist nach kurzer Zeit wieder nebelbereit. Nur so ist gewährleistet, dass immer die richtige Verdampfungstemperatur herrscht und optimale Nebelleistungen erreicht werden. Die Temperaturüberwachung erfolgt elektronisch.

Die Maschine verfügt über ein Bedienfeld mit Display, auf dem alle Betriebszustände abgelesen werden können. Mithilfe des Displays und der Bedientasten lassen sich die DMX-Startadresse, der Flüssigkeitssensor und die Funkfernbedienung konfigurieren. Die Maschine kann manuell über die Taste am Bedienfeld oder die Funkfernbedienung betrieben werden. Alternativ lässt sie sich über einen DMX-Controller steuern. Die DMX-Steuerung hat stets Vorrang vor dem manuellen Betrieb.

Ein- und Ausschalten



- 1 Schalten Sie die Maschine mit dem Netzschalter ein (Schalter leuchtet). Das Display zeigt kurz „WELCOME“. Danach beginnt die Aufheizphase und es wird „WARMING UP“ angezeigt.
- 2 Während der Aufheizphase kann noch kein Nebel ausgestoßen werden. Nehmen Sie die notwendigen Menüeinstellungen mit den Tasten des Bedienfelds vor. Sobald die Aufheizphase beendet ist, ist die Nebelmaschine bereit zum Nebelausstoß. Das Display zeigt „READY TO FOG“. Zusätzlich wird „W“ für Wireless (Funk) und „S“ für Fluid Sensor (Flüssigkeitssensor) angezeigt, wenn diese Funktionen aktiviert sind.
- 3 Schalten Sie die Maschine nach dem Betrieb wieder mit dem Netzschalter aus (Schalter erlischt).



Die Nebelaustrittsdüse erhitzt sich während des Betriebs. Berühren Sie sie nie, bevor die Nebelmaschine vollständig abgekühlt ist. Verbrennungsgefahr!



Lassen Sie die Maschine für einen Transport immer erst abkühlen und entleeren Sie den Fluidtank vollständig. Entleeren Sie das Wasser der Wassertanks vollständig, über die beiden Ablassventile.



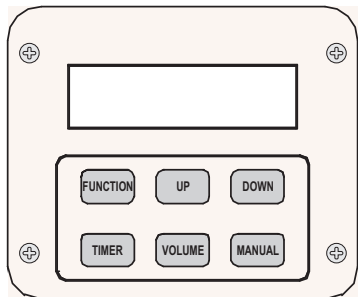
Betreiben Sie die Nebelmaschine nie ohne Nebelflüssigkeit. Brandgefahr durch Überhitzung! Außerdem kann die Maschine beschädigt werden.



Während des Betriebs kann es vorkommen, dass kein Nebelausstoß mehr erfolgt. In diesem Fall heizt das Gerät nach und ist nach kurzer Zeit wieder nebelbereit. Nur so ist gewährleistet, dass immer die richtige Verdampfungstemperatur herrscht und optimale Nebelleistungen erreicht werden. Die Temperaturüberwachung erfolgt elektronisch.

Display und Bedientasten

Das Gerät verfügt über 6 Bedientasten und eine LCD-Anzeige, auf der alle Betriebszustände abgelesen werden können. Alle Betriebsparameter werden automatisch in einem nichtflüchtigen Speicher gespeichert. Dadurch bleiben alle Einstellungen erhalten, auch wenn die Maschine ausgeschaltet wird.



Taste	Funktion
FUNCTION	Funktion anwählen
UP/DOWN	Option wählen/Werte einstellen
TIMER	Timer-Betrieb
VOLUME	Dauerbetrieb
MANUAL	Manueller Betrieb

Menüeinstellungen

Anzeige	Wert	Funktion
Interval set	1-200s	Zeitintervalle für den Timer-Betrieb einstellen
Duration set	0-200s	Ausstoßdauer für den Timer-Betrieb einstellen
Timer Out	1-100%/ NONSTOP BURST*	Ausstoßmenge für den Timer-Betrieb einstellen
Volume Out	1-100%/ NONSTOP BURST*	Ausstoßmenge für den Dauerbetrieb einstellen
DMX512 Add	1-512	DMX512-Adresse einstellen
WIRELESS	ON/OFF	Funkfernbedienung aktivieren/deaktivieren
Fluid Sensor	ON/OFF	Flüssigkeitssensor aktivieren/deaktivieren

*Nonstop Burst = maximale Nebelmenge (nur im Neblerbetrieb)

Timer-Betrieb

Im Timer-Betrieb stößt die Nebelmaschine automatisch Nebel aus. Die Zeitintervalle, die Nebeldauer und das Nebelvolumen richten sich nach den jeweiligen Menüeinstellungen. Drücken Sie die Taste **TIMER**, um den Timer-Modus zu aktivieren. Auf dem Display erscheint das eingestellte Zeitintervall. Das Gerät zählt rückwärts bis auf 0 Sekunden und löst den Nebelausstoß aus. Zum Ausschalten des Timer-Betriebs drücken Sie erneut die Taste **TIMER**.

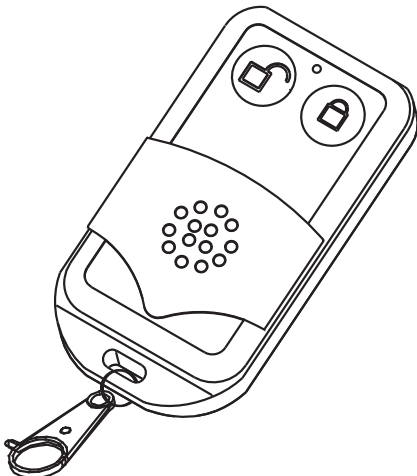
Dauerbetrieb

Drücken Sie die Taste **VOLUME**, um einen dauerhaften Nebelausstoß auszulösen. Auf dem Display erscheint „**Volume**“ gefolgt von dem Wert, der im Menüpunkt „**Volume Out**“ eingestellt wurde oder bei der maximalen Nebelmenge „**NONSTOP BURST**“. Um den Nebelausstoß zu stoppen, drücken Sie erneut die Taste **VOLUME**.

Manueller Betrieb

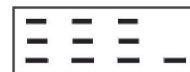
Für sofortigen Nebelausstoß mit maximaler Nebelmenge, halten Sie die Taste **MANUAL** gedrückt. Auf dem Display erscheint „**Manual 100%**“. Sobald Sie die Taste wieder lösen, wird der Nebelausstoß gestoppt. Der manuelle Betrieb hat Vorrang vor dem Dauerbetrieb und dem Timer-Betrieb. Selbst wenn eine dieser Betriebsarten eingestellt ist, stößt die Nebelmaschine immer die maximale Nebelmenge beim Drücken der Taste **MANUAL** aus.

Funkfernbedienung



Drücken Sie die **linke** Taste, um den Nebelausstoß auszulösen (Dauerbetrieb mit 100 % Nebelmenge). Die **Kontrollanzeige** zwischen den Tasten leuchtet. Um den Nebelausstoß zu stoppen, drücken Sie die **rechte** Taste. Die Funkfernbedienung kann im Menü deaktiviert werden.

Sollte die Fernbedienung nicht ordnungsgemäß funktionieren, muss sie dem Gerät zugewiesen werden. Die Zuweisung kann während einer kurzen Phase nach dem Einschalten vorgenommen werden, solange das Display die folgende Grafik zeigt:



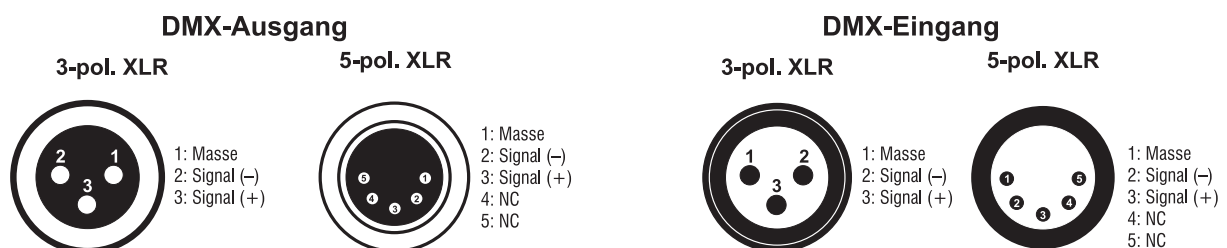
Halten Sie zur Zuweisung eine der beiden Tasten der Fernbedienung gedrückt, bis das Display wiederholt blinkt. Dieser Vorgang kann bis zu 12 Sekunden dauern. Die Fernbedienung ist damit dem Gerät zugewiesen und die Steuerung kann nun per Funk erfolgen.

DMX512-Ansteuerung

Das Gerät verfügt über 3-polige und 5-polige XLR-Anschlüsse für den DMX-Anschluss.

- 1 Verbinden Sie den Ausgang Ihres Controllers mit dem DMX-Eingang **DMX IN** der Maschine über ein DMX-Kabel.
- 2 Verbinden Sie den DMX-Ausgang **DMX OUT** der Maschine mit dem DMX-Eingang des nächsten Geräts in der Kette. Verbinden Sie immer einen Ausgang mit dem Eingang des nächsten Geräts bis alle Geräte angeschlossen sind.
- 3 Am letzten Gerät muss die DMX-Leitung durch einen Abschlusswiderstand abgeschlossen werden. Dazu wird ein XLR-Stecker in den DMX-Ausgang am letzten Gerät gesteckt, bei dem zwischen Signal (-) und Signal (+) ein 120-Ω-Widerstand eingelötet ist.
- 4 Ab einer Kabellänge von 300 m oder nach 32 angeschlossenen DMX-Geräten sollte das Signal mit Hilfe eines DMX-Aufholverstärkers verstärkt werden, um eine fehlerfreie Datenübertragung zu gewährleisten.

Belegung der XLR-Verbindung:



DMX512-Betrieb

Um das Gerät mit einem DMX-Controller betreiben zu können, muss die DMX-Startadresse eingestellt sein. Drücken Sie dazu die Taste **FUNCTION** so oft, bis das Display „**DMX512Add.**“ anzeigt. Verwenden Sie die Tasten **UP** und **DOWN** zum Einstellen der Adresse zwischen **001** und **512**. Sie können die Nebelmaschine jetzt mit Ihrem Controller ansteuern.

Bei Betrieb mit einem DMX-Controller belegt die Nebelmaschine einen DMX-Kanal. Der DMX-Kanal bewegt sich innerhalb der Werte 0 bis 255. Er reguliert den Nebelausstoß.

DMX-Wert	Funktion
0 – 5	kein Nebelausstoß
6 – 255	minimaler Nebelausstoß (5 %) ↓ maximaler Nebelausstoß (100 %)

Flüssigkeitssensor

Zum Schutz der Pumpe und des Heizblocks besitzt das Gerät einen Flüssigkeitssensor, der prüft, ob sich Nebelflüssigkeit im Tankzulauf befindet. Anhand der seitlichen Füllstandsanzeige kann die Nebelflüssigkeitsmenge auch visuell überprüft werden. Füllen Sie stets Flüssigkeit nach, wenn der Füllstand niedrig ist, um den Betrieb der Maschine fortzusetzen. Der Flüssigkeitssensor kann im Menü deaktiviert werden. Er ist jedoch eine wichtige Schutzvorrichtung und sollte für einen ordnungsgemäßen Betrieb aktiviert sein.

Hinweise zum Betrieb

- 1 Alle Nebelgeräte bilden um die Austrittsdüse Kondenswasser. Beachten Sie bitte bei der Installation, dass dies zu Flüssigkeitsansammlungen unterhalb der Austrittsdüse führen kann.
- 2 Alle Nebelgeräte können während des Betriebes oder bis ca. 1 Minute nachdem das Gerät außer Betrieb genommen wurde, gelegentlich etwas Nebel ausstoßen.
- 3 Alle Nebelgeräte benötigen nach längerem Dauerbetrieb Betriebspausen, um wieder auf die korrekte Betriebstemperatur zu kommen. Während diesen Pausen ist kein Nebelausstoß möglich.
- 4 Sollten Sie einen verminderten Ausstoß, Pumpgeräusche oder überhaupt keinen Ausstoß feststellen, trennen Sie die Maschine sofort von der Stromversorgung. Kontrollieren Sie den Füllstand, die externe Sicherung und die Stromversorgung. Sollte nach 30 Sekunden permanenten Drückens der Taste **MANUAL** immer noch kein Ausstoß erfolgen, überprüfen Sie bitte den Verbindungsschlauch zum Tank und vergewissern Sie sich, dass Fluid hindurchfließen kann. Wenn Sie die Ursache des Problems nicht feststellen können, drücken Sie bitte nicht weiter die Bedientaste, da dies zu Schäden am Gerät führen kann. Schicken Sie das Gerät bei Ihrem Händler ein.

REINIGUNG UND WARTUNG

GEFAHR!



Elektrischer Schlag durch hohe Spannungen

Im Inneren des Geräts befinden sich Teile, die unter hoher elektrischer Spannung stehen. Trennen Sie das Gerät vollständig vom Stromnetz vor der Reinigung oder bevor Sie Abdeckungen öffnen.

Das Gerät sollte regelmäßig von Verunreinigungen wie Staub usw. gereinigt werden. Insbesondere an der Nebelaustrittsdüse sammeln sich häufig Nebelfluidrückstände an. Verwenden Sie zur äußeren Reinigung ein fusselfreies, angefeuchtetes Tuch. Auf keinen Fall Alkohol oder irgendwelche Lösungsmittel zur Reinigung verwenden! Achten Sie darauf, dass das Nebelfluid nicht verunreinigt wird. Setzen Sie sofort nach Befüllen des Tanks den Tankdeckel wieder auf.

Entleeren Sie die Tanks nach dem Betrieb und vor einem Transport vollständig. Entfernen Sie Restfeuchtigkeit im Innern des Wassertanks mit einem nicht fuselnden Tuch.

Im Geräteinneren befinden sich keine zu wartenden Teile. Wartungs- und Servicearbeiten sind ausschließlich dem autorisierten Fachhandel vorbehalten! Sollten einmal Ersatzteile benötigt werden, verwenden Sie bitte nur Originalersatzteile. Nach einem Defekt entsorgen Sie das unbrauchbar gewordene Gerät bitte gemäß den geltenden gesetzlichen Vorschriften. Sollten Sie noch weitere Fragen haben, steht Ihnen Ihr Fachhändler jederzeit gerne zur Verfügung.

Thermoschutzschalter

Das Gerät verfügt über einen rückstellbaren Thermoschalter, der bei Überhitzung den Stromkreis unterbricht. Wenn der Thermoschalter fällt, trennen Sie das Gerät vom Netz und drücken den Schalter.

Reinigung des Heizelements

Das Heizelement sollte regelmäßig alle 40 Betriebsstunden gereinigt werden, um Ablagerungen zu vermeiden. Verwenden Sie dazu einen geeigneten Nebelmaschinenreiniger, der im Fachhandel erhältlich ist. Nebelmaschinen sind aufgrund der Dickflüssigkeit des Nebelfluids und der hohen Verdampfungstemperatur anfällig für Verstopfungen. Nichtsdestotrotz sollte eine regelmäßig gewartete Nebelmaschine Ihnen jahrelang treue Dienste leisten.

So gehen Sie vor:

- Nebelmaschine entleeren und den Reiniger im Lieferzustand in den Tank schütten. Anschließend an einem gut belüfteten Ort einige Male die Nebelfunktion der Maschine betätigen. Die Anzahl der benötigten Wiederholungen hängt vom Verschmutzungsgrad der Verdampfer-Elemente ab.
- Nach der Anwendung die Maschine ganz entleeren, den restlichen Reiniger vollständig entnehmen und den Tank gut durchspülen.
- Die von uns empfohlenen Eurolite Nebelfluidе sind umwelttechnisch unbedenklich und können über den Abwasserkanal entsorgt werden.

Lagerung

Wir empfehlen Ihnen monatlich an der Maschine einen Testlauf durchzuführen, der aus einer Aufwärmzeit besteht und einigen Minuten Nebelausstoß. Für die Lagerung lassen Sie Reinigungsflüssigkeit durch das System laufen, wie in der Reinigungsanleitung beschrieben. Dadurch vermeiden Sie, dass Partikel innerhalb der Pumpe oder der Heizung kondensieren.

Sicherungswechsel

Wenn die Feinsicherung des Geräts defekt ist, ersetzen Sie diese durch eine Sicherung gleichen Typs.

- 1 Trennen Sie das Gerät vom Netz und lassen Sie es abkühlen.
- 2 Öffnen Sie den Sicherungshalter am Netzanschluss mit einem passenden Schraubendreher.
- 3 Entfernen Sie die defekte Sicherung aus dem Sicherungshalter und setzen Sie die neue Sicherung ein.
- 4 Setzen Sie den Sicherungshalter wieder im Gehäuse ein. Danach kann das Gerät wieder mit dem Netz verbunden werden.

UMWELTSCHUTZ

Informationen zur Entsorgung



Bitte übergeben Sie das Gerät bzw. die Geräte am Ende der Nutzungsdauer zur umweltgerechten Entsorgung einem örtlichen Recyclingbetrieb. Geräte, die mit diesem Symbol gekennzeichnet sind, dürfen nicht im Hausmüll entsorgt werden. Für weitere Informationen wenden Sie sich bitte an Ihren Händler oder die zuständige örtliche Behörde. Entnehmen Sie evtl. eingelegte Batterien und entsorgen Sie diese getrennt vom Produkt.



Als Endverbraucher sind Sie durch die Batterieverordnung gesetzlich zur Rückgabe aller gebrauchten Batterien und Akkus verpflichtet. Die Entsorgung über den Hausmüll ist verboten. Verbrauchte Batterien können Sie unentgeltlich bei den Sammelstellen Ihrer Gemeinde und überall, wo Batterien verkauft werden, abgeben. Mit der Verwertung von Altgeräten und der ordnungsgemäßen Entsorgung von Batterien und Akkus leisten Sie einen wichtigen Beitrag zum Schutz unserer Umwelt.

TECHNISCHE DATEN

Spannungsversorgung:	230 V AC, 50 Hz
Gesamtanschlusswert:	1400 W
Schutzklasse:	I
Ausstoßweite:	2 m
Aufwärmzeit:	3 Min.
Ausstoßvolumen:	13 ml/Min.
Tankinhalt Fluid:	1,8 l
Tankinhalt Wasser:	6,7 l
DMX-Anschluss:	5-pol und 3-pol XLR
Maße (L x B x H):	680 x 415 x 520 mm
Gewicht:	33 kg
Sicherung:	F 7 A, 250 V
Fernbedienung:	
Trägerfrequenz:	UHF 433,920 MHz
Batterie:	12 V, Typ A27
Reichweite:	ca. 5 m

Technische Daten können im Zuge der Weiterentwicklung des Produkts ohne vorherige Ankündigung geändert werden.

Zubehör

EUROLITE Smoke Fluid -DSA- Effekt, 5l Nebelfluid	Best.-Nr. 5170435A
EUROLITE WRC-4 Funkfernbedienung	Best.-Nr. 51701962
EUROLITE DMX Kabel XLR 3pol 3m sw	Best.-Nr. 3022785H
PSSO DMX Kabel XLR 3pol 3m sw Neutrik	Best.-Nr. 30227810
EUROLITE DMX Kabel XLR 5pol 3m sw	Best.-Nr. 30227862
PSSO DMX Kabel XLR 5pol 3m sw Neutrik	Best.-Nr. 30227825

CONTENTS

CONTENTS	13
INTRODUCTION	14
Product features	14
IMPORTANT SAFETY INSTRUCTIONS	15
OPERATING ELEMENTS AND CONNECTIONS	17
SETUP	18
Filling up fog fluid and water	18
Placing the unit	18
OPERATION	18
Switching on and off	19
Display and operating buttons	19
Menu Settings	19
Wireless Remote Control	20
DMX512 Control	20
DMX512 Operation	21
CLEANING AND MAINTENANCE	22
Cleaning the heating element.....	22
Storage	22
Replacing the fuse	22
PROTECTING THE ENVIRONMENT	22
TECHNICAL SPECIFICATIONS	23
Accessories.....	23

D00119167.docx, version 1.0, publ. 29/08/2018

For product updates, documentation, software and support please visit www.eurolite.de. You can find the latest version of this user manual in the product's download section.

© 2018 Eurolite. All rights reserved.

No part of this document may be reproduced in any form without the written permission of the copyright owner. The contents of this document are subject to revision without notice due to continued progress in methodology, design, and manufacturing. Eurolite shall have no liability for any error or damage of any kind resulting from the use of this document.

All trademarks mentioned herein are the property of their respective owners.

INTRODUCTION

Experience Eurolite.

Product videos, suitable accessories, firmware and software updates, documentation and the latest news about the brand. You will find this and much more on our website. You are also welcome to visit our YouTube channel and find us on Facebook.



www.eurolite.de

 www.youtube.com/eurolitevideo

 www.facebook.com/Eurolitefans

Welcome to Eurolite! Thank you for choosing one of our products. Eurolite is your connection to the world of show with an unparalleled variety of products, both for professionals and beginners.

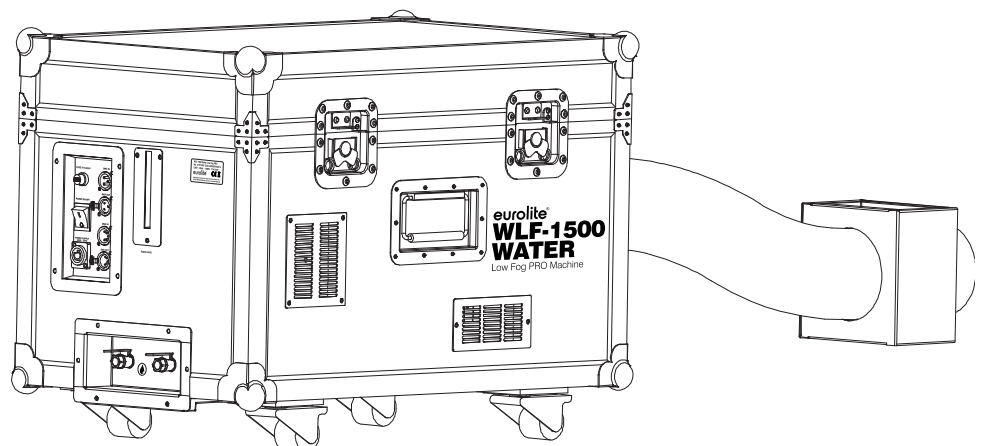
If you follow the instructions given in this manual, we are sure that you will enjoy this product for a long period of time. This user manual will show you how to install, set up and operate your new Eurolite product.

Users of this product are recommended to carefully read all warnings in order to protect yourself and others from damage. Please keep this manual for future needs and pass it on to further owners.

Product features

DMX machine installed in a sturdy case creates water-based floor fog

- High-output fog machine for clubs and stage applications
- No CO₂ or dry ice is necessary due to ultrasonic technology, therefore inexpensive to operate
- Extremely easy to handle
- Works with standard fog fluid and usual or distilled water
- Integration in a flightcase makes the machine tough, durable and easy to carry
- Inner, essential components made of stainless steel
- Concentrated and steady fog output
- Creates large quantities of heavy ground fog
- Continuous activation
- Adjustable timer with interval, duration and output volume
- Control via supplied wireless controller, DMX or integrated control module with LCD
- Temperature control via thermo switch
- Very low fluid consumption rate
- Short warm-up time
- Water drainage valve system allows for easy cleanup
- Removable tank, fluid level indicator and LED illumination
- Low fluid sensor
- DMX interface with 3- and 5-pin connectors
- Operates on with standard water-based fluid; the best effect is achieved with the EUROLITE DMS fog fluids



IMPORTANT SAFETY INSTRUCTIONS

WARNING!



Please read the safety warnings carefully and only use the product as described in this manual to avoid accidental injury or damage.

Intended use

- This fog machine creates fog by vaporizing a special fog fluid and by water atomization. This device is designed for professional use in the field of event technology, e.g. on stage.
- Only use the device according to the instructions given herein. Damages due to failure to follow these operating instructions will void the warranty! We do not assume any liability for any resulting damage.
- We do not assume any liability for material and personal damage caused by improper use or non-compliance with the safety instructions. In such cases, the warranty/guarantee will be null and void.
- Unauthorized rebuilds or modifications of the device are not permitted for reasons of safety and render the warranty invalid.

Danger due to electricity

- The device is suitable for indoor use only. Do not use it outdoors. Never expose it to rain or moisture. Do not store it in rooms exposed to moisture.
- To reduce the risk of electric shock, do not open any part of the device. There are no serviceable parts inside the device.
- Only connect the device to a properly installed mains outlet. The outlet must be protected by residual current breaker (RCD). The voltage and frequency must exactly be the same as stated on the device. If the mains cable is equipped with an earthing contact, then it must be connected to an outlet with a protective ground. Never defeat the protective ground of a mains cable. Failure to do so could result in damage to the device and possibly injure the user.
- The mains outlet must be easily accessible so that you can unplug the device quickly if need be.
- Never touch the mains plug with wet or damp hands. There is the risk of potentially fatal electric shock.
- The mains cable must not be bent or squeezed. Keep it away from hot surfaces or sharp edges.
- Never pull the mains cable to disconnect the mains plug from the mains outlet, always seize the plug.
- Unplug the device during lighting storms, when unused for long periods of time or before cleaning.
- Do not expose the device to any high temperatures, direct sunlight, dripping or splashing water, strong vibrations or heavy mechanical stress.
- Do not place any objects filled with liquids on the device.
- Do not place any open sources of fire, such as burning candles, on or directly next to the device.
- Make sure that objects cannot fall into the device, in particular metal parts.
- Only have repairs to the device or its mains cable carried out by qualified service personnel. Repairs are required when the device or the mains cable is visibly damaged, liquid has been spilled or objects have fallen into the device; when the device has been exposed to rain or moisture, has been dropped or malfunctions occur.
- Cleaning of the device is limited to the surface. Make sure that moisture does not come into contact with any areas of the terminal connections or mains voltage control parts. Only wipe off the product with a soft lint-free and moistened cloth. Never use solvents or aggressive detergents.

Danger to children and people with restricted abilities

- This product is not a toy. Keep it out of the reach of children and pets. Do not leave packaging material lying around carelessly. Never leave this device running unattended.
- This device may be used only by persons with sufficient physical, sensorial, and intellectual abilities and having corresponding knowledge and experience. Other persons may use this device only if they are supervised or instructed by a person who is responsible for their safety.

Warning – risk of injuries

- Never drink fluid or use it on the inside or outside of a human body. If fluid gets in contact with skin or eyes, rinse thoroughly with water. If it is necessary call a doctor immediately.
- Danger of explosion! Never add flammable liquids of any kind to the fog liquid.
- Never aim the output nozzle directly at people or at open flames. Never aim the smoke at yourself, people or animals.
- Never aim the smoke at power sockets or other objects that are powered by electrical current. You could damage them or even expose yourself to hazardous electric shocks.
- Never aim the smoke at the device itself or at surfaces that are not heat resistant. Avoid direct skin contact with the smoke. Inappropriate use may cause burns due to high temperatures.
- DANGER OF BURNING! Keep minimum distance of 50 cm to nozzle! Keep device upright.
- DANGER OF CRUSHING! Please be careful when opening and closing the lid!
- Always disconnect from the mains, when the device is not in use or before cleaning it. Only handle the power cord by the plug. Never pull out the plug by tugging the power cord.
- When the fog machine is not in use for a longer period of time empty the entire fluid from the machine before storing it.
- Before filling the device disconnect from mains. Never fill in any hot liquids. Only use high-quality, water-based smoke fluid recommended by the manufacturer. Other smoke fluids may cause clogging. Always make sure there is sufficient smoke fluid in the fluid tank. Operating this smoke machine without smoke fluid will cause damage to the pump as well as over-heating of the heater.
- For commercial use the country-specific accident prevention regulations of the government safety organization for electrical facilities must be complied with at all times.

Caution – material damage

- Always make sure there is sufficient smoke fluid in the fluid tank. Operating this smoke machine without smoke fluid will cause damage to the pump as well as over-heating of the heater.
- Fill the water tanks exclusively with water.
- Secure the device against unintentional rolling away.
- After operating the fog machine, the fog fluid ways must be flushed with distilled water. When fog fluid remains in the system and the fog machine is not operated, the fluid may lead to irreversible damages! This will make the guarantee void.
- If the device has been exposed to drastic temperature fluctuation, do not switch it on immediately. The resulting condensation may destroy the device. Allow the device to reach room temperature before connecting it. Wait until the condensation has evaporated.
- Always store the device dry! Always drain the tank and please use the original packaging if the device is to be transported.
- If a serial number label is affixed to the device, do not remove the label as this would make the guarantee void.
- The operation of the device can lead to an increase in room humidity and thus possibly damage devices that are sensitive to high humidity.

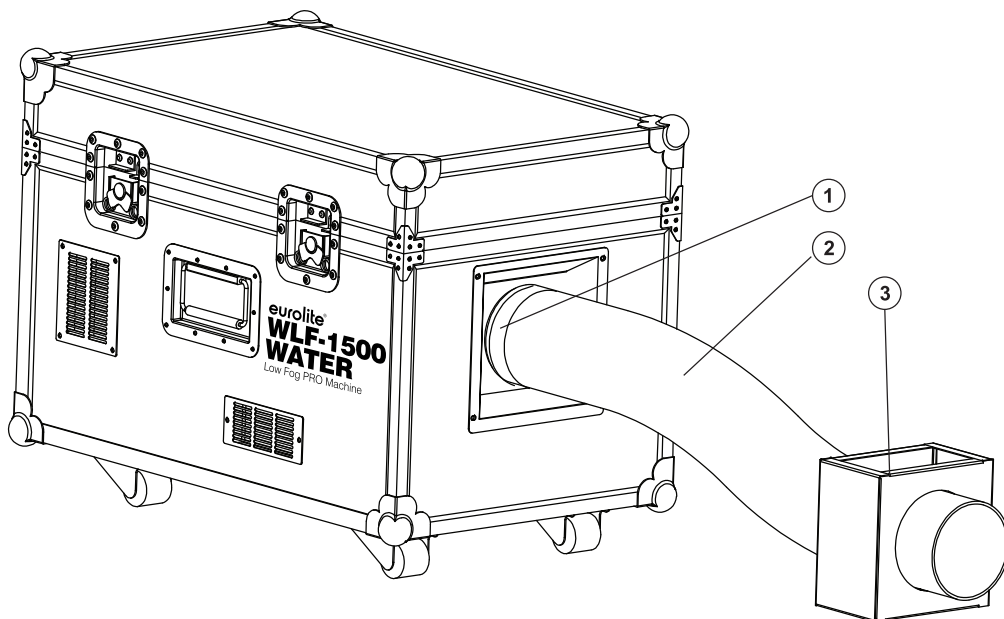
About batteries

- Do not try to short-circuit, recharge, disassemble or heat batteries (danger of explosion!).
- Remove the batteries if the device is not used for a longer period of time.
- Damaged/leaking batteries may cause harm to your skin–use safety gloves.

EU Declaration of Conformity

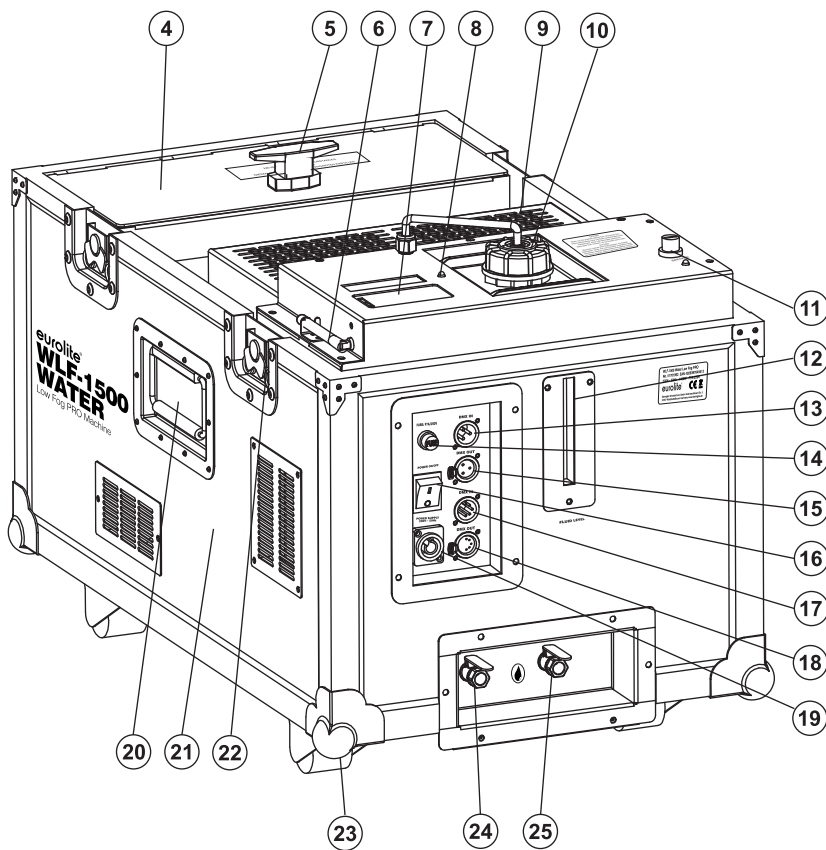
Steinigke Showtechnik GmbH hereby declares that this product WLF-1500 Water Low Fog PRO, item number 51701993 is in compliance with the essential requirements and other relevant provisions of Directive 2014/53/EU. The complete Declaration of Conformity can be found under www.steinigke.de.

OPERATING ELEMENTS AND CONNECTIONS

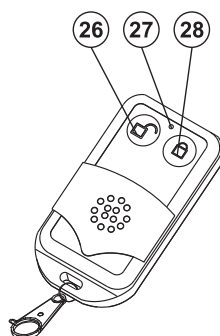


- (1) Output nozzle
- (2) Fog hose with pipe clamp
- (3) Positioning frame

- (4) Lid water tank 1
- (5) Lid latch water tank
- (6) Antenna remote control
- (7) Display and operating buttons
- (8) Water level indicator
- (9) Fan
- (10) Fluid tank
- (11) Thermal safety switch
- (12) Fluid level indicator
- (13) 3-pin DMX input
- (14) Fuse holder
- (15) 3-pin DMX output
- (16) Power switch
- (17) 5-pin DMX input
- (18) 5-pin DMX output
- (19) Power input
- (20) Carrying handle
- (21) Water tank 2
- (22) Butterfly lock for removable cover
- (23) Castor
- (24) Drain valve 2
- (25) Drain valve 1



- (26) Fog output on
- (27) Control LED
- (28) Fog output off



SETUP

Placing the unit

- Remove all packing materials from the shipping box. Make sure that there are no packing remnants at the fog output nozzle.
- Install the device in a well-ventilated area. The operation in an insufficiently ventilated room can lead to a condensation of the fog fluid. The resulting slippery surface can cause accidents.
- The operation of the device can lead to an increase in room humidity and thus possibly damage devices that are sensitive to high humidity.
- Keep a minimum distance of 20 cm around and above the device.
- Only install the fog machine on scratch resistant and water resistant surfaces (inclination angle max. 15°).
- Do not orientate the output nozzle directly in the direction of the audience's eyes. In order to create a good effect, there should be a distance between the device and the audience of at least 1.5 m.
- All fog machines develop condensation around the output nozzle. Because this may result in some moisture accumulation on the surface below the output nozzle, consider this condensation when installing your unit.
- Attach the fog hose to the output nozzle of the machine using the enclosed pipe clamp. Position the end of the fog hose in the frame supplied.
- Operate the device only in a standing, horizontal position.

Filling up fog fluid and water

WARNING!



Fluid handling

Always disconnect from the mains before filling the machine. Only use water-based fluids. We recommend high-quality Eurolite fluids. Never add flammable liquids. If fluid gets inside the machine, have it checked by skilled personnel before it is operated.

Unscrew the tank cap of the fluid tank and fill the tank with fog fluid. Tightly close the tank again. The best effect is achieved with the Eurolite Fluid listed in the accessories.

Danger of crushing! Please be careful when opening and closing the water tank lid!

Turn the lid latch of the water tank 1, open the tank and fill it up with water to the edge of the inner opening. Close the cover and lock it. Turn the unit on. Water is now automatically pumped into water tank 2. The green LED next to the display (water level indicator) indicates that there is enough water in the unit to be ready for operation.

Switch the unit off again and repeat the process until the unit stops pumping water into tank 2.

OPERATION

CAUTION!



Operating conditions

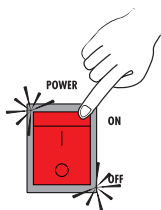
Prior to transportation, allow the machine to cool down and completely empty the tanks.

Never operate the fog machine without fog fluid. Fire hazard due to overheating! Besides, the unit may be damaged.





During operation fog emission may stop. In this case the device is heating up again. After a short period, the machine will be ready to emit fog again. This process guarantees an appropriate vaporization temperature and the best fog emission possible. The temperature is regulated by a high-quality thermostat.

The built-in control panel on the rear of the machine features four operating buttons and a display which shows all operation statuses of the machine. The control panel allows the user to customize the DMX starting address, the fluid sensor and wireless remote control. The machine can be operated manually with the button at the control panel or the remote control. Alternatively, it can be controlled with a DMX controller. DMX control has priority over the manual operation.

Switching on and off

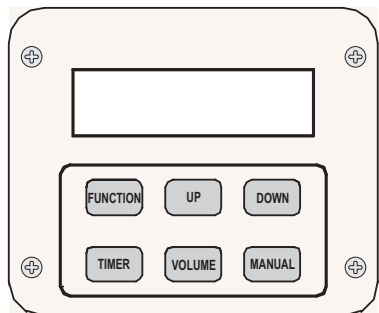


- 1 Switch on the machine with the power switch (lights up). The display shortly indicates **“WELCOME”**. Then the machine starts with the warm-up process and the display indicates **“WARMING UP”**.
- 2 While the unit is warming up, fog output will not be possible yet. Program the necessary menu settings with the control panel. Once the warm-up process is completed, fog output will be possible. The display indicates **“READY TO FOG”**. Additionally, a **“W”** for wireless and an **“S”** for fluid sensor is indicated if these functions are activated.
- 3 After operation, switch off the machine with the power switch.

-  **The output nozzle will heat up during operation. Therefore do not touch the nozzle until it has cooled down completely!**
-  **Prior to transportation, allow the machine to cool down and completely empty the fluid tank. Drain the water from the water tanks completely via the two drain valves.**
-  **Never operate the fog machine without fog fluid. Fire hazard due to overheating! Besides, the unit may be damaged.**
-  **During operation fog emission may stop. In this case the device is heating up again. After a short period, the machine will be ready to emit fog again. This process guarantees an appropriate vaporization temperature and the best fog emission possible. The temperature is regulated by a high-quality thermostat.**

Display and operating buttons

The device is equipped with 6 operating buttons and an LCD screen displaying all operation statuses of the machine. All current operating parameters are automatically stored in non-volatile memory, allowing the machine to be powered down without losing function settings.



Button	Function
FUNCTION	Selects functions
UP/DOWN	Selects options/setting values
TIMER	Timer mode
VOLUME	Continuous mode
MANUAL	Manual mode

Menu Settings

Indication	Value	Function
Interval set	1-200s	Setting time intervals for timer operation
Duration set	0-200s	Setting the output duration for timer operation
Timer Out	1-100%/ NONSTOP BURST*	Setting the fog output volume for timer operation
Volume Out	1-100%/ NONSTOP BURST*	Setting the fog output volume for continuous operation
DMX512 Add	1-512	Setting the DMX512 address
WIRELESS	ON/OFF	Wireless remote on/off
Fluid Sensor	ON/OFF	Fluid sensor on/off

* NONSTOP BURST = maximum fog volume (only in fogger operation)

Timer Mode

In the timer mode, the fog machine will automatically emit fog. The time intervals, duration and fog volume depend on the corresponding menu settings. Press the **TIMER** button, to activate the timer mode. The display indicates the set time interval. The unit counts down to 0 seconds and emits fog. To deactivate the timer mode, press the **TIMER** button again.

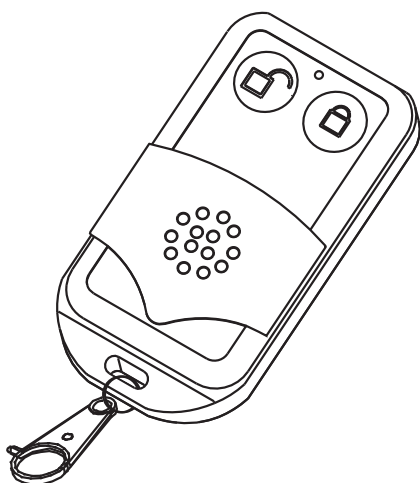
Continuous Mode

Press the **VOLUME** button, to activate continuous fog output. The display indicates Volume followed by the value that was set in menu item “**Volume Out**” or “**NONSTOP BURST**” if maximum fog volume was selected. To stop the fog output, press the **VOLUME** button once again.

Manual Mode

For immediate fog output at the maximum volume of fog, keep the **MANUAL** button pressed. The display indicates “**Manual 100 %**”. As soon as you release the button, the fog output will stop. The manual operation will take priority over the continuous operation and the timer operation. Even if one of these operating modes is activated, the fog machine will always emit the maximum volume of fog when the **MANUAL** button is pressed.

Wireless Remote Control



Press the **left** button on the remote control to emit fog (continuous operation with 100 % fog volume). The **control LED** between the two buttons lights up. To stop the fog output, press the **right** button.

If necessary, the wireless remote control can be turned off in the menu.

If the remote control is not working properly, it must be assigned to the unit. The remote control can be assigned during a short period of time after switching on the machine as long as the display shows the following indication:



To assign the remote control, press and hold one of the buttons until the display flashes repeatedly, to indicate a match. This can take up to 12 seconds. Thus, the remote control has been assigned to the machine and may be used for wireless control.

DMX512 Control

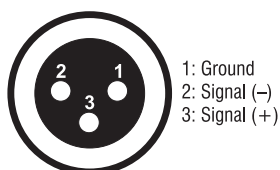
The unit features 3-pin or 5-pin XLR plugs for DMX connection.

- 1 Connect the output of your DMX controller to the DMX input **DMX IN** of the machine with a DMX cable.
- 2 Connect the DMX output **DMX OUT** of the machine to the DMX input of the next unit in the chain. Always connect one output to the input of the next unit until all units are connected.
- 3 At the last unit, the DMX cable has to be terminated. Plug the terminator with a 120 Ω resistor between Signal (-) and Signal (+) in the DMX output of the last unit.
- 4 If the cable length exceeds 300 m or the number of DMX devices is greater than 32, it is recommended to insert a DMX level amplifier to ensure proper data transmission.

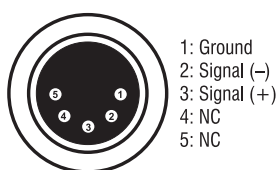
Occupation of the XLR connection:

DMX output

3-pin XLR

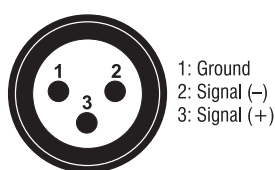


5-pin XLR



DMX input

3-pin XLR



5-pin XLR



DMX512 Operation

To be able to operate the machine with a DMX controller, the DMX starting address must be set. For this, press the button **FUNCTION** so many times until “**DMX512Add.**“ is indicated in the display. Use the buttons **UP** and **DOWN** to set the address between **001** and **512**. You may now start operating the machine via your DMX controller.

For operation with a controller with DMX512 protocol, the fog machine is equipped with 1 control channel. The DMX channel ranges between the values 0 to 255 and controls the fog output volume.

DMX value	Function
0 – 5	no fog output
6 – 255	minimum fog output (5 %) ↓ maximum fog output (100 %)

Fluid Sensor

To protect the pump and the heater, the machine uses a fluid sensor to test if there is smoke fluid in the tube. You can check the fluid level visually by means of the fluid level indication on the side panel. Always refill with fluid, when the fluid level becomes low to continue using the machine. The fluid sensor control can be turned off in the menu. However, it is a very important protection mechanism and should remain activated for proper operation.

Notes Regarding Operation

- 1** All fog machines develop condensation around the output nozzle. Because this may result in some moisture accumulation on the surface below the output nozzle, consider this condensation when installing your unit.
- 2** All fog machines may sputter small amounts of fog occasionally during operation and for a minute or so after being turned off.
- 3** All fog machines have a recycling period after long bursts when the machine will shut itself down for a short period in order to heat up again. During this time no fog can be produced.
- 4** If you experience low output, pump noise or no output at all, disconnect from mains immediately. Check the fluid level, the external fuse and the power supply. If all of the above appears to be ok, reconnect the unit again. If fog does not come out after holding the **MANUAL** button for 30 seconds, check the tube attached to the tank to make sure there is fluid going through it. If you are unable to determine the cause of the problem, do not simply continue pushing the operating button, as this may damage the unit. Return the machine to your dealer.

CLEANING AND MAINTENANCE

DANGER!



Electric shock caused by high voltages

Within the device there are areas where high voltages may be present. Completely disconnect the device from the power supply before cleaning it or removing any covers.

We recommend a frequent cleaning of the unit, in particular the output nozzle. Please use a soft lint-free and moistened cloth for the outside of the unit. Never use alcohol or solvents! Do not allow the fog liquid to become contaminated. Always replace the caps on the fog liquid container and the fog machine liquid tank immediately after filling.

Empty the tanks completely after operation and before transport. Remove residual moisture inside the water tank with a lint-free cloth.

There are no serviceable parts inside the device. Maintenance and service operations are only to be carried out by authorized dealers. Should you need any spare parts, please use genuine parts. If defective, please dispose of the unusable device in accordance with the current legal regulations. Should you have further questions, please contact your dealer.

Thermal safety switch

The machine is fitted with a thermal safety switch. In the unlikely event of overheating, the switch will automatically interrupt the control circuit. It can be reset by pressing the safety switch button with the machine unplugged.

Cleaning the heating element

The heating element should regularly be cleaned every 40 operational hours in order to avoid clogging. Use fog machine cleaner available at your dealer. All fog machines are prone to clogging due to the thick consistency of fog liquid and the high temperature at which it vaporizes. However, a properly maintained fog machine should provide years of reliable use.

Procedure:

- Fill cleaner into empty fluid tank. Run the machine several times in a well-ventilated room only. The number of repetitions depends on the pollution level of the vaporizing elements.
- After use, empty all remaining cleaner and rinse the tank thoroughly.
- The Eurolite fog fluids we recommend are non-hazardous to the environment and can be disposed of via the sewage system.

Storage

It is recommended to operate the machine at least once a month with a warm-up period and a few minutes of fog emission. Prior to storage, run cleaning fluid through the system as described in the cleaning regimen above. This will help avoid any particles condensing inside the pump or heater.

Replacing the fuse

If the fine-wire fuse of the device fuses, only replace the fuse by a fuse of same type and rating.

- 1 Disconnect the device from power and allow it to cool.
- 2 Open the fuse holder of the mains connection with a fitting screwdriver.
- 3 Remove the old fuse from the fuse holder and replace it with a new fuse.
- 4 Carefully push the fuse holder back into its position before reapplying power.

PROTECTING THE ENVIRONMENT

Disposal of old equipment



When to be definitively put out of operation, take the product to a local recycling plant for a disposal which is not harmful to the environment. Devices marked with this symbol must not be disposed of as household waste. Contact your retailer or local authorities for more information. Remove any inserted batteries and dispose of them separately from the product.



You as the end user are required by law (Battery Ordinance) to return all used batteries/rechargeable batteries. Disposing of them in the household waste is prohibited. You may return your used batteries free of charge to collection points in your municipality and anywhere where batteries/rechargeable batteries are sold. By disposing of used devices and batteries correctly, you contribute to the protection of the environment.

TECHNICAL SPECIFICATIONS

Power supply:	230 V AC, 50 Hz
Power consumption:	1400 W
Protection class:	I
Output distance:	2 m
Warm-up time:	3 min.
Output volume:	13 ml/min.
Tank capacity fluid:	1.8 l
Tank capacity water:	6.7 l
DMX connection:	5-pin and 3-pin XLR
Dimensions (L x W x H):	680 x 415 x 520 mm
Weight:	33 kg
Fuse:	F 7 A, 250 V
Remote control:	
Carrier frequency:	UHF 433.920 MHz
Battery:	12 V, type A27
Range:	approx. 5 m

Specifications are subject to change without notice due to product improvements.

Accessories

EUROLITE Smoke fluid -DSA- effect, 5l	No. 5170435A
EUROLITE WRC-4 Wireless Remote Control	No. 51701962
EUROLITE DMX cable XLR 3pin 3m bk	No. 3022785H
PSSO DMX cable XLR 3pin 3m bk Neutrik	No. 30227810
EUROLITE DMX cable XLR 5pin 3m bl	No. 30227862
PSSO DMX cable XLR 5pin 3m bk Neutrik	No. 30227825

eurolite[®]

Eurolite is a brand of Steinigke Showtechnik GmbH Andreas-Bauer-Str. 5 97297 Waldbüttelbrunn Germany
D00119167.docx Version 1.0 Publ. 29/08/2018

