

eurolite®

**BEDIENUNGSANLEITUNG
USER MANUAL
MODE D'EMPLOI
MANUAL DEL USUARIO**

N-150 Smoke-machine



Für weiteren Gebrauch aufbewahren!
Keep this manual for future needs!
Gardez ce mode d'emploi pour des
utilisations ultérieures!
Guarde este manual para posteriores usos.



© Copyright
Nachdruck verboten!
Reproduction prohibited!
Réproduction interdit!
Prohibida toda reproducción.

MULTI-LANGUAGE INSTRUCTIONS

Inhaltsverzeichnis/Table of contents Sommaire/Contenido

Deutsch

EINFÜHRUNG	4
SICHERHEITSHINWEISE	4
BESTIMMUNGSGEMÄSSE VERWENDUNG	6
GERÄTEBESCHREIBUNG	6
Features	6
Geräteübersicht	7
INBETRIEBNAHME	8
Montage	8
Anschluss ans Netz	9
BEDIENUNG	10
DMX512-Ansteuerung	11
Adressierung des Gerätes	11
DMX-Protokoll	12
TECHNISCHE DATEN	14

English

INTRODUCTION	15
SAFETY INSTRUCTIONS	15
OPERATING DETERMINATIONS	17
DESCRIPTION OF THE DEVICE	17
Features	17
Overview	18
STARTING OPERATION	19
Installation	19
Connection with the mains	20
OPERATION	21
DMX512 control	22
Addressing	22
DMX-protocol	23
CLEANING AND MAINTENANCE	24
Cleaning the heating element	24
Replacing the fuse	25
TECHNICAL SPECIFICATIONS	25

Français

INTRODUCTION	26
INSTRUCTIONS DE SÉCURITÉ	26
EMPLOI SELON LES PRESCRIPTIONS	28
DESCRIPTION DE L'APPAREIL	28
Features	28
Aperçue des parties	29
MISE EN SERVICE	30
Montage	30
Alimentation	31
MANIEMENT	32
Contrôle par DMX-512	33
Codage du appareil	33
Protocôle DMX	34
NETTOYAGE ET MAINTENANCE	35
Nettoyage d'élément de chauffe	35
Remplacer le fusible	36
CARACTÉRISTIQUES TECHNIQUES	36

Español

INTRODUCCIÓN	37
INSTRUCCIONES DE SEGURIDAD	37
INSTRUCCIONES DE MANEJO	38
DESCRIPCIÓN DEL APARATO	39
Features	39
Descripción de las partes	39
PUESTA EN MARCHA	40
Montaje	40
Alimentación	42
OPERACIÓN	42
Control por DMX	43
Direccionamiento del aparato	44
Protócolo DMX	44
LIMPIEZA Y MANTENIMIENTO	45
Limpieza del calderín	45
Reemplazar el fusible	46
ESPECIFICACIONES TÉCNICAS	46

Diese Bedienungsanleitung gilt für die Artikelnummer 51701970
This user manual is valid for the article number 51701970
Ce mode d'emploi est concu pour les n° d'art. 51701970
Este manual del usuario es válido para las referencias 51701970

**Das neueste Update dieser Bedienungsanleitung finden Sie im Internet unter:
You can find the latest update of this user manual in the Internet under:
Vous pouvez trouvez la dernière version de ce mode d'emploi dans l'Internet sous:
Vd. puede encontrar la versión más reciente de este manual en el Internet bajo:**

www.eurolite.de

BEDIENUNGSANLEITUNG

eurolite®

N-150 Nebelmaschine



ACHTUNG!

Gerät vor Feuchtigkeit und Nässe schützen!
Vor Öffnen des Gerätes vom Netz trennen!

Lesen Sie vor der ersten Inbetriebnahme zur eigenen Sicherheit diese Bedienungsanleitung sorgfältig durch!

Alle Personen, die mit der Aufstellung, Inbetriebnahme, Bedienung, Wartung und Instandhaltung dieses Gerätes zu tun haben, müssen

- entsprechend qualifiziert sein
- diese Bedienungsanleitung genau beachten
- die Bedienungsanleitung als Teil des Produkts betrachten
- die Bedienungsanleitung während der Lebensdauer des Produkts behalten
- die Bedienungsanleitung an jeden nachfolgenden Besitzer oder Benutzer des Produkts weitergeben
- sich die letzte Version der Anleitung im Internet herunterladen

EINFÜHRUNG

Wir freuen uns, dass Sie sich für eine EUROLITE N-150 Nebelmaschine entschieden haben. Wenn Sie nachfolgende Hinweise beachten, sind wir sicher, dass Sie lange Zeit Freude an Ihrem Kauf haben werden.

Nehmen Sie die Nebelmaschine aus der Verpackung.

SICHERHEITSHINWEISE



ACHTUNG!

Seien Sie besonders vorsichtig beim Umgang mit gefährlicher Netzspannung. Bei dieser Spannung können Sie einen lebensgefährlichen elektrischen Schlag erhalten!

Dieses Gerät hat das Werk in sicherheitstechnisch einwandfreiem Zustand verlassen. Um diesen Zustand zu erhalten und einen gefahrlosen Betrieb sicherzustellen, muss der Anwender die Sicherheitshinweise und die Warnvermerke unbedingt beachten, die in dieser Bedienungsanleitung enthalten sind.



Unbedingt lesen:

Bei Schäden, die durch Nichtbeachtung der Anleitung verursacht werden, erlischt der Garantieanspruch. Für daraus resultierende Folgeschäden übernimmt der Hersteller keine Haftung.

Prüfen Sie zuerst, ob Transportschäden vorliegen. In diesem Fall nehmen Sie das Gerät nicht in Betrieb und setzen sich bitte mit Ihrem Fachhändler in Verbindung.

Das Gerät darf nicht in Betrieb genommen werden, nachdem es von einem kalten in einen warmen Raum gebracht wurde. Das dabei entstehende Kondenswasser kann unter Umständen Ihr Gerät zerstören. Lassen Sie das Gerät solange uneingeschaltet, bis es Zimmertemperatur erreicht hat!

Der Aufbau entspricht der Schutzklasse I. Der Netzstecker darf nur an eine Schutzkontakt-Steckdose angeschlossen werden.

Den Netzstecker immer als letztes einstecken. Vergewissern Sie sich, dass der Netzschalter auf „OFF“ steht, wenn Sie das Gerät ans Netz anschließen.

Lassen Sie die Netzleitung nicht mit anderen Kabeln in Kontakt kommen! Seien Sie vorsichtig beim Umgang mit Netzleitungen und -anschlüssen. Fassen Sie diese Teile nie mit nassen Händen an!

Vergewissern Sie sich, dass die anzuschließende Netzspannung nicht höher ist als auf der Rückseite angegeben. Stecken Sie die Netzleitung nur in geeignete Schukosteckdosen ein.

Achten Sie darauf, dass die Netzleitung nicht gequetscht oder durch scharfe Kanten beschädigt werden kann. Überprüfen Sie das Gerät und die Netzleitung in regelmäßigen Abständen auf Beschädigungen.

ACHTUNG! Vor Befüllen Netzstecker ziehen.

Flüssigkeit niemals trinken, einnehmen oder äußerlich anwenden! Von Kindern fernhalten und unzugänglich aufbewahren. Bei Haut-/Augenkontakt mit viel Wasser ab- bzw. ausspülen (ggf. einen Arzt aufsuchen).

EXPLOSIONSGEFAHR! Mischen Sie niemals entzündliche Flüssigkeiten jeglicher Art unter das Nebelfluid.

Achten Sie darauf, dass das Gerät stets aufrecht installiert ist.

Richten Sie die Nebelaustrittsdüse niemals direkt auf Personen oder auf offene Flammen.

Richten Sie den Dampf niemals auf sich selbst, Personen oder Tiere.

Richten Sie den Dampf keinesfalls auf Steckdosen oder sonstige Teile unter Stromspannung. Sie könnten diese beschädigen oder sich gar selbst gefährlichen Elektroschlägen aussetzen.

Richten Sie den Dampf niemals auf das Gerät selbst und nicht auf Oberflächen, die nicht hitzebeständig sind.

Vermeiden Sie möglichst den direkten Hautkontakt mit Dampf. Die hohe Temperatur kann bei unsachgemäßer Anwendung Verbrennungen verursachen.

VERBRENNUNGSGEFAHR! Mindestens 50 cm Abstand zur Düse einhalten!

Bei Überkopfmontage (Montagehöhe >100 cm) ist das Gerät immer mit einem geeigneten Sicherheitsseil zu sichern.

Gerät bei Nichtbenutzung und vor jeder Reinigung vom Netz trennen! Fassen Sie dazu den Netzstecker an der Grifffläche an und ziehen Sie niemals an der Netzleitung!

Möchten Sie das Gerät längere Zeit nicht benutzen, entleeren Sie es komplett, bevor Sie es wegstellen.

Nicht im Gebrauch befindliche Geräte müssen allpolig spannungsfrei geschaltet werden! Sind Stecker oder Geräteschalter, z. B. durch Einbau nicht erreichbar, so muss netzseitig eine allpolige Abschaltung vorgenommen werden.

Kinder und Laien vom Gerät fern halten!

Das Gerät darf niemals unbeaufsichtigt betrieben werden!

Bewahren Sie das Gerät außerhalb der Reichweite von Kindern und Personen auf, die es ohne Aufsicht nicht betätigen können.

BESTIMMUNGSGEMÄSSE VERWENDUNG

Bei diesem Gerät handelt es sich um eine Nebelmaschine zur Erzeugung von dichtem Nebel aus speziellem Nebelfluid. Dieses Produkt ist nur für den Anschluss an 230 V, 50 Hz Wechselspannung zugelassen und wurde ausschließlich zur Verwendung in Innenräumen konzipiert.

Vermeiden Sie Erschütterungen und jegliche Gewaltanwendung bei der Installation oder Inbetriebnahme des Gerätes.

Achten Sie bei der Wahl des Installationsortes darauf, dass das Gerät nicht zu großer Hitze, Feuchtigkeit und Staub ausgesetzt wird. Vergewissern Sie sich, dass keine Kabel frei herumliegen. Sie gefährden Ihre eigene und die Sicherheit Dritter!

Vor Befüllen des Gerätes vom Netz trennen! Keine heißen Flüssigkeiten einfüllen!

Nur Präparate mit schriftlicher Eignungsangabe für diesen Gerätetyp verwenden. Verwenden Sie ausschließlich hochwertige und von Ihrem Händler empfohlene Nebelfluidе auf Wasserbasis. Andere Nebelfluidе können zum Verstopfen oder Tropfen des Gerätes führen.

Achten Sie unbedingt darauf, dass sich immer eine ausreichende Menge Nebelfluid im Tank befindet. Der Betrieb ohne Nebelfluid führt zu Pumpenschäden und zur Überhitzung des Heizelementes.

Nehmen Sie das Gerät erst in Betrieb, nachdem Sie sich mit seinen Funktionen vertraut gemacht haben. Lassen Sie das Gerät nicht von Personen bedienen, die sich nicht mit dem Gerät auskennen. Wenn Geräte nicht mehr korrekt funktionieren, ist das meist das Ergebnis von unsachgemäßer Bedienung!

Gerät immer trocken lagern.

Soll das Gerät transportiert werden, entleeren Sie immer den Tank und verwenden Sie bitte die Originalverpackung, um Transportschäden zu vermeiden.

Beachten Sie bitte, dass eigenmächtige Veränderungen an dem Gerät aus Sicherheitsgründen verboten sind.

Der Serienbarcode darf niemals vom Gerät entfernt werden, da ansonsten der Garantieanspruch erlischt.

Wird das Gerät anders verwendet als in dieser Bedienungsanleitung beschrieben, kann dies zu Schäden am Produkt führen und der Garantieanspruch erlischt. Außerdem ist jede andere Verwendung mit Gefahren, wie z. B. Kurzschluss, Brand, elektrischem Schlag, etc. verbunden.

GERÄTEBESCHREIBUNG

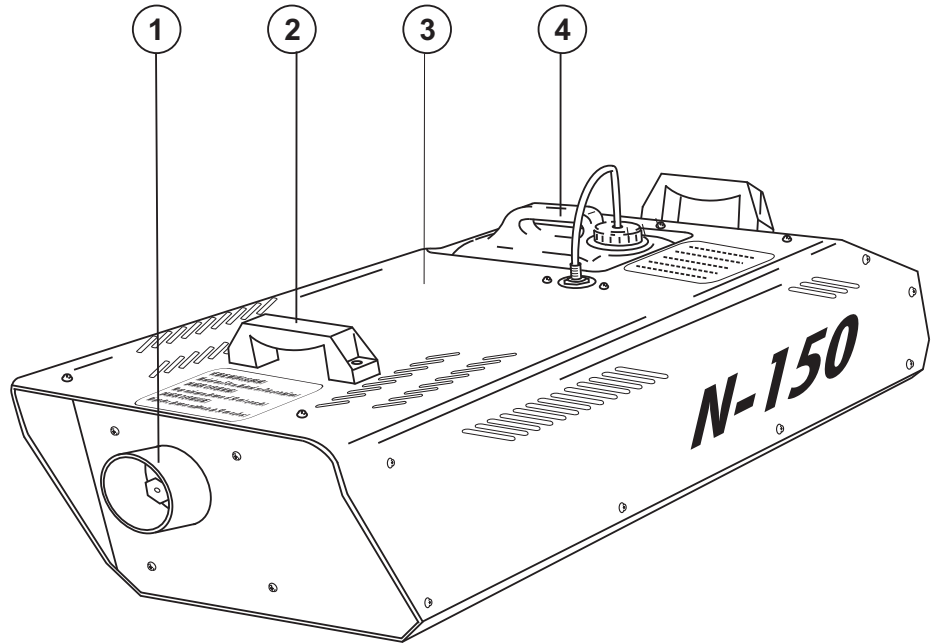
Features

DMX-steuerbare Nebelmaschine

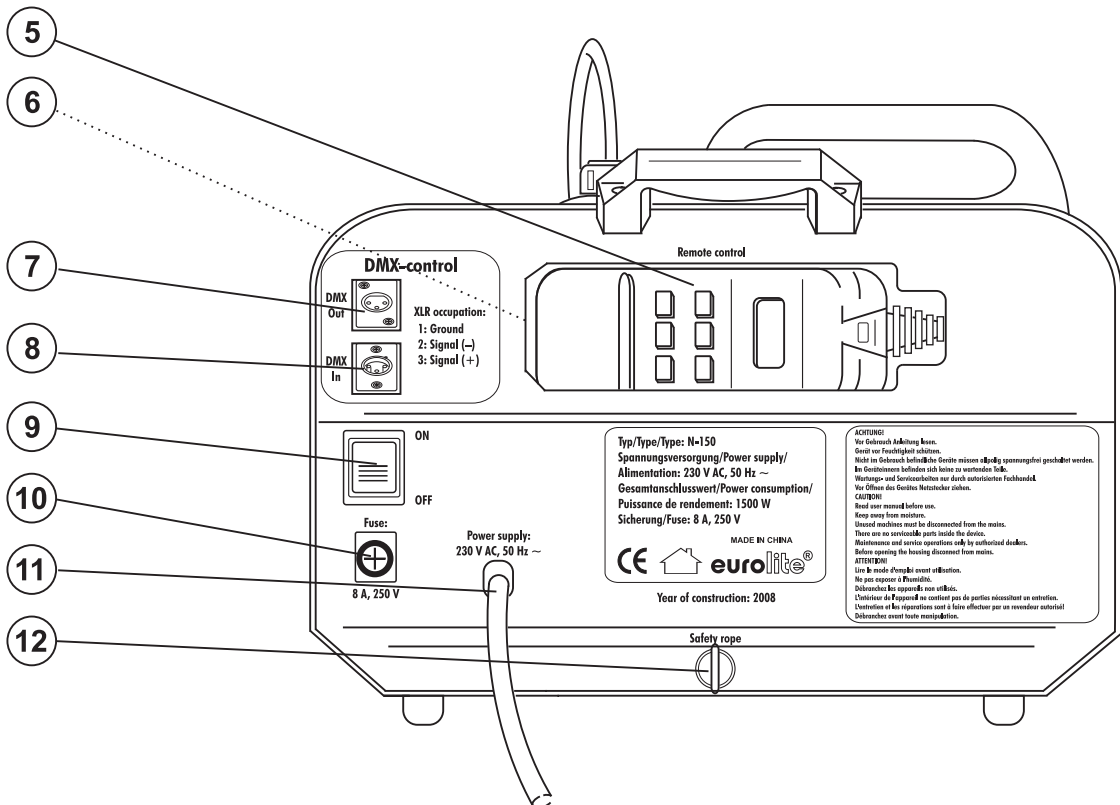
- Leistungsstarke Nebelmaschine für mittlere Diskotheken oder mittlere Bühnen
- Ansteuerung über Komfortfernbedienung (Timer/Intervall- und Volumecontrol) mit übersichtlicher LCD-Anzeige
- LED Fluidpegel-Anzeige
- Bei zu niedrigem Fluidpegel stoppt die Pumpe automatisch
- DMX-Steuerung über jeden handelsüblichen DMX-Controller möglich
- Standgerät ohne Hängebügel
- Umfangreiches Zubehör erhältlich

Geräteübersicht

- (1) Nebelaustrittsdüse
- (2) Transportgriff
- (3) Gehäuse
- (4) Fluid-Tank
- (a) Fluidanzeige an der Vorderseite (ohne Abbildung)



Achtung: Am Boden des Fluidtanks befindet sich ein Kabel zur Übermittlung des Füllstands. Bitte achten Sie bei Entnahme des Tanks darauf, dieses Kabel nicht abzureißen.



- (5) Fernbedienung
- (6) Fernbedienungs-Anschlussbuchse
- (7) DMX-Ausgangsbuchse
- (8) DMX-Eingangsbuchse
- (9) Netzschalter
- (10) Sicherungshalter
- (11) Netzanschluss
- (12) Fangsicherung

INBETRIEBNAHME

Stellen Sie das Gerät auf einer ebenen Fläche auf.

Der Flüssigkeitsbehälter des Gerätes muss vor der Inbetriebnahme und stets im spannungslosen Zustand mit Nebelfluid gefüllt werden (es könnte Fluid verschüttet werden). Die Nebelmaschine muss ausreichend mit Nebelflüssigkeit gefüllt sein. Wenn der Tank aufgefüllt werden muss, blinkt die Flüssigkeitsanzeige. Achten Sie bei Entnahme des Tanks darauf, das Kabel zur Übermittlung des Füllstands nicht abzureißen.

Bitte verwenden Sie nur Qualitäts-Nebelflüssigkeiten. Wir empfehlen hochwertige Eurolite Nebelfluidе (z. B. Eurolite Smoke Fluid "P" Profi, 5 l) die Sie bei Ihrem Händler erhalten und bei denen eine Unbedenklichkeitsbescheinigung hinsichtlich Gesundheitsgefährdung vorliegt. Es dürfen keine Stoffe verwendet werden, die in die Klassifikation "gefährliche Arbeitsstoffe" oder "brennbare Flüssigkeiten" fallen.

Sollte versehentlich Flüssigkeit in das Geräteinnere gelangen, so ist sofort der Netzstecker zu ziehen und ein Fachmann zu konsultieren.

Montage

Installieren Sie das Gerät an einem gut belüfteten Ort. Ein Betrieb in unzureichend belüfteten Räumen kann zur Kondensation des Nebelfluids führen. Die dabei entstehende rutschige Oberfläche kann zu Unfällen führen. Halten Sie einen Mindestabstand von 20 cm um und über dem Gerät ein.

Desweiteren ist darauf zu achten, dass die Nebelaustrittsdüse nicht in Augenhöhe des Publikums ausgerichtet wird. Um einen guten Effekt zu erzielen, sollte der Abstand zum Publikum mindestens 1,5 m betragen.

Stellen Sie die Nebelmaschine nur auf kratz- und wasserunempfindliche Oberflächen.

Bitte achten Sie darauf, dass die maximale Neigung von 15 Grad nicht überschritten wird.

Das Gerät ist ausschließlich zur stehenden Montage vorgesehen. Soll das Gerät über Kopf aufgestellt werden, gelten folgende Sicherheitsvorschriften:



LEBENSGEFAHR!

Bei der Installation sind insbesondere die Bestimmungen der BGV C1 (vormals VBG 70) und EN 60335-1:1996 zu beachten! Die Installation darf nur vom autorisierten Fachhandel ausgeführt werden!

Die Aufhängevorrichtungen des Gerätes muss so gebaut und bemessen sein, dass sie 1 Stunde lang ohne dauernde schädliche Deformierung das 10-fache der Nutzlast aushalten kann.

Die Installation muss immer mit einer zweiten, unabhängigen Aufhängung, z. B. einem geeigneten Fangnetz, erfolgen. Diese zweite Aufhängung muss so beschaffen und angebracht sein, dass im Fehlerfall der Hauptaufhängung kein Teil der Installation herabfallen kann.

Während des Auf-, Um- und Abbaus ist der unnötige Aufenthalt im Bereich von Bewegungsflächen, auf Beleuchterbrücken, unter hochgelegenen Arbeitsplätzen sowie an sonstigen Gefahrenbereichen verboten.

Der Unternehmer hat dafür zu sorgen, dass sicherheitstechnische und maschinentechnische Einrichtungen vor der ersten Inbetriebnahme und nach wesentlichen Änderungen vor der Wiederinbetriebnahme durch Sachverständige geprüft werden.

Der Unternehmer hat dafür zu sorgen, dass sicherheitstechnische und maschinentechnische Einrichtungen mindestens alle vier Jahre durch einen Sachverständigen im Umfang der Abnahmeprüfung geprüft werden.

Der Unternehmer hat dafür zu sorgen, dass sicherheitstechnische und maschinentechnische Einrichtungen mindestens einmal jährlich durch einen Sachkundigen geprüft werden.

Vorgehensweise:

Das Gerät sollte idealerweise außerhalb des Aufenthaltsbereiches von Personen installiert werden.

WICHTIG! ÜBERKOPFMONTAGE ERFORDERT EIN HOHES MAß AN ERFAHRUNG. Dies beinhaltet (aber beschränkt sich nicht allein auf) Berechnungen zur Definition der Tragfähigkeit, verwendetes Installationsmaterial und regelmäßige Sicherheitsinspektionen des verwendeten Materials und des Gerätes. Versuchen Sie niemals, die Installation selbst vorzunehmen, wenn Sie nicht über eine solche Qualifikation verfügen, sondern beauftragen Sie einen professionellen Installateur. Unsachgemäße Installationen können zu Verletzungen und/oder zur Beschädigung von Eigentum führen.

Das Gerät muss außerhalb des Handbereichs von Personen installiert werden.

Achtung: Über Kopf installierte Geräte können beim Herabstürzen erhebliche Verletzungen verursachen! Wenn Sie Zweifel an der Sicherheit einer möglichen Installationsform haben, installieren Sie das Gerät NICHT!

Vergewissern Sie sich vor der Montage, dass die Montagefläche mindestens die 10-fache Punktbelastung des Eigengewichtes des Gerätes aushalten kann.

Sichern Sie das Gerät bei Überkopfmontage immer mit einem geeigneten Sicherungsseil.

Es dürfen nur Sicherungsseile gemäß DIN 56927, Schnellverbindungsglieder gemäß DIN 56926, Schäkel gemäß DIN EN 1677-1 und BGV C1 Kettbinder eingesetzt werden. Die Fangseile, Schnellverbindungsglieder, Schäkel und Kettbinder müssen auf Grundlage der aktuellsten Arbeitsschutzbestimmungen (z. B. BGV C1, BGI 810-3) ausreichend dimensioniert sein und korrekt angewendet werden.

Bitte beachten Sie: Bei Überkopfmontage in öffentlichen bzw. gewerblichen Bereichen ist eine Fülle von Vorschriften zu beachten, die hier nur auszugsweise wiedergegeben werden können. Der Betreiber muss sich selbständig um die Beschaffung der geltenden Sicherheitsvorschriften bemühen und diese einhalten!

Der Hersteller haftet nicht für Schäden, die durch unsachgemäße Installation und unzureichende Sicherheitsvorkehrungen verursacht werden!


Hängen Sie das Sicherungsseil in der dafür vorgesehenen Fangsicherung an der Geräterückseite ein und führen Sie es über die Traverse bzw. einen sicheren Befestigungspunkt. Hängen Sie das Ende in dem Schnellverschlussglied ein und ziehen Sie die Sicherungsmutter gut fest.

Der maximaler Fallabstand darf 20 cm nicht überschreiten. Ein Sicherungsseil, das einmal der Belastung durch Absturz ausgesetzt war oder beschädigt ist, darf nicht mehr als Sicherungsseil eingesetzt werden.

	LEBENSGEFAHR! Vor der ersten Inbetriebnahme muss die Einrichtung durch einen Sachverständigen geprüft werden!
---	---

Anschluss ans Netz

Schließen Sie das Gerät über den Netzstecker ans Netz an. Die Belegung der Anschlussleitungen ist wie folgt:

Leitung	Pin	International
Braun	Außenleiter	L
Blau	Neutralleiter	N
Gelb/Grün	Schutzleiter	

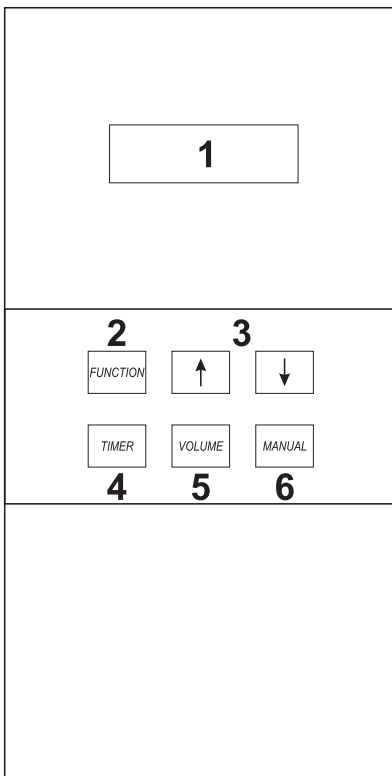
Der Schutzleiter muss unbedingt angeschlossen werden! Wenn das Gerät direkt an das örtliche Stromnetz angeschlossen wird, muss eine Trennvorrichtung mit mindestens 3 mm Kontaktöffnung an jedem Pol in die festverlegte elektrische Installation eingebaut werden. Das Gerät darf nur an eine Elektroinstallation angeschlossen werden, die den VDE-Bestimmungen DIN VDE 0100 entspricht. Die Hausinstallation muss mit einem Fehlerstromschutzschalter (RCD) mit 30 mA Bemessungsdifferenzstrom ausgestattet sein.

BEDIENUNG

Schalten Sie das Gerät über den Netzschalter ein. Schließen Sie die Fernbedienung an die Remote Control-Buchse an.

Nach einer bestimmten Heizphase ist das Gerät nebelbereit. Auf dem Display der Fernsteuerung erscheint "Ready Fog". Durch Betätigen des Nebelschalters auf der Fernsteuerung wird der Nebelausstoß hervorgerufen. Während des Betriebes kann es vorkommen, dass die Nebelbereitschaftslampe erlischt und kein Nebelausstoß mehr erfolgt. In diesem Fall heizt das Gerät nach und ist in ca. 1-2 Min. wieder nebelbereit. Nur so ist gewährleistet, dass immer die richtige Verdampfungstemperatur herrscht und optimale Nebelleistungen erreicht werden. Die Temperaturüberwachung erfolgt elektronisch.

Die intuitive, LCD-erweiterte Schnittstelle der Multifunktions-Fernbedienung bietet eine manuelle und automatische Steuerung, sowie eine DMX-Adressenbezeichnung.
Funktionsbeschreibung:



Beschreibung der Bedienelemente:

- (1) LCD-Display
- (2) Function-Taste
- (3) Up-/Down-Tasten
- (4) Timer-Taste
- (5) Volume-Schalter
- (6) Manual-Taste

Nachdem das Gerät mit dem Aufheizen begonnen hat, erscheint auf dem Display "Warming Up". Ist das Gerät nach der Aufheizzeit betriebsbereit, erscheint auf dem Display "Ready Fog".

Über die Function-Taste können Sie die gewünschten Einstellungen vornehmen. Nach einmaligem Drücken der Function-Taste erscheint auf dem Display "Interval Set". Die Zeitabstände zwischen den einzelnen Nebelausstößen (zwischen 1 und 255 Sekunden) lassen sich über die Up-/Down-Tasten einstellen. Durch zweimaliges Drücken der Function-Taste erscheint auf dem Display "Duration Set". Die Dauer jedes Nebelausstoßes (zwischen 1 und 20 Sekunden) läßt sich über die Up-/Down-Tasten einstellen. Unter den Menüpunkten "Timer Out" und "Volume Out" können Sie die Nebelausstoßmenge über die Up-/Down-Tasten zwischen 1 und 100 % einstellen. Der Menüpunkt "DMX Add" bezieht sich auf die Einstellung der DMX-Adresse zur Ansteuerung über ein DMX-Pult und bei Synchronisation mehrerer Nebelgeräte. Stellen Sie die

gewünschte DMX-Adresse über die Up-/Down-Tasten ein.

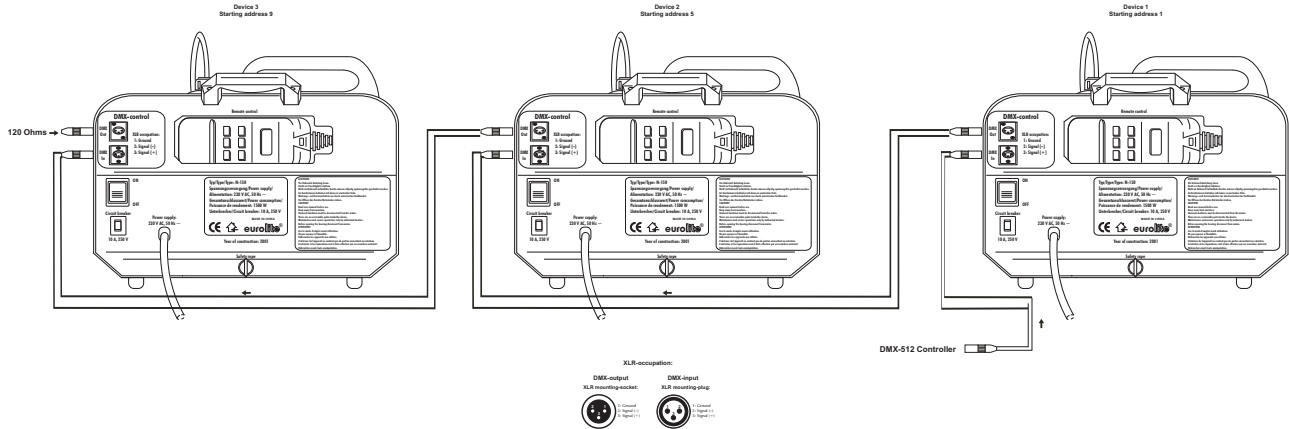
Durch Drücken der Timer-Taste aktivieren Sie die Timer-Funktion. Auf dem Display erscheint das eingestellte Zeitintervall, und das Gerät zählt die Sekunden rückwärts bis auf "0". Danach wird der Nebelausstoß bei der unter "Timer Out" eingestellten Nebelmenge ausgelöst. Die Nebeldauer richtet sich nach der Einstellung unter "Duration Set". Wenn Sie die Timer-Funktion deaktivieren wollen, drücken Sie erneut die Timer-Taste.

Durch Drücken des Volume-Schalters wird der Nebelausstoß bei der unter "Volume Out" eingestellten Nebelmenge sofort ausgelöst. Wenn Sie den Nebelausstoß stoppen wollen, drücken Sie erneut den Volume-Schalter.

Durch Drücken der Manual-Taste wird der Nebelausstoß bei 100 % Nebelmenge sofort ausgelöst. Lassen Sie die Manual-Taste wieder los, wenn Sie den Nebelausstoß stoppen wollen.

Achtung: Die Nebelaustrittsdüse erhitzt sich während des Betriebes. Bitte daher diese Düse nicht berühren, bevor das Nebelgerät vollständig abgekühlt ist.

DMX512-Ansteuerung

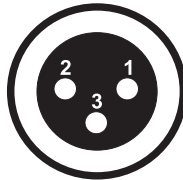


Achten Sie darauf, dass die Adern der Datenleitung an keiner Stelle miteinander in Kontakt treten. Die Geräte werden ansonsten nicht bzw. nicht korrekt funktionieren.

Die Verbindung zwischen Controller und Gerät sowie zwischen den einzelnen Geräten muss mit einem zweipoligen geschirmten Kabel erfolgen. Die Steckverbindung geht über 3-polige XLR-Stecker und -Kupplungen.

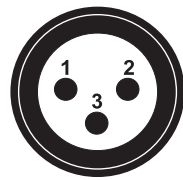
Belegung der XLR-Verbindung:

DMX-Ausgang
XLR-Einbaubuchse:



- 1: Masse
- 2: Signal (-)
- 3: Signal (+)

DMX-Eingang
XLR-Einbaustecker:



- 1: Masse
- 2: Signal (-)
- 3: Signal (+)

Wenn Sie Controller mit dieser XLR-Belegung verwenden, können Sie den DMX-Ausgang des Controllers direkt mit dem DMX-Eingang des ersten Gerätes der DMX-Kette verbinden. Sollen DMX-Controller mit anderen XLR-Ausgängen angeschlossen werden, müssen Adapterkabel verwendet werden.

Aufbau einer seriellen DMX-Kette:

Schließen Sie den DMX-Ausgang des ersten Gerätes der Kette an den DMX-Eingang des nächsten Gerätes an. Verbinden Sie immer einen Ausgang mit dem Eingang des nächsten Gerätes bis alle Geräte angeschlossen sind.

Achtung: Am letzten Gerät muss die DMX-Leitung durch einen Abschlusswiderstand abgeschlossen werden. Dazu wird ein 120 Ω Widerstand in einen XLR-Stecker zwischen Signal (-) und Signal (+) eingelötet und in den DMX-Ausgang am letzten Gerät gesteckt.

Adressierung des Gerätes

Jedes Gerät belegt 4 Steuerkanäle. Damit die Steuersignale richtig an jedes Gerät adressiert werden, müssen die Geräte kodiert werden. Die Kodierung muss an jedem Gerät einzeln durchgeführt werden, indem Sie die die Startadresse entsprechend untenstehender Tabelle einstellen.

Sobald Sie die Steuerleitung an die DMX-Buchse anschließen, erscheint auf dem Display der Fernbedienung "DMX Add". Stellen Sie die gewünschte DMX-Adresse über die Up-/Down-Tasten ein.

Die Startadresse ist der erste Kanal, auf den das Gerät auf Signale vom Controller reagiert.

Bitte vergewissern Sie sich, dass sich die Steuerkanäle nicht mit anderen Geräten überlappen, damit das Gerät korrekt und unabhängig von anderen Geräten in der DMX-Verbindung funktioniert. Werden mehrere Geräte auf eine Adresse definiert, arbeiten sie synchron.

DMX-Protokoll

Steuerkanal 1 - Kontrollmodi

DMX-Wert:	Modus:
232-255	Maximalausstoß
128-231	Timer
14-127	Volumeneinstellung
0-13	Aus (<i>kein Nebelausstoß</i>)

Steuerkanal 2 - Einstellung des Ausstoßvolumens

DMX-Wert:	Volumen (%):	Dauer (Sekunden):
245-255	100	20
225-245	90	21
200-225	80	23
175-200	70	25
150-175	60	29
125-150	50	34
100-125	40	43
75-100	30	50
70-75	20	Restnebel
70 or less	0	Aus (<i>kein Nebelausstoß</i>)

Achtung: Steuerkanäle 3 und 4 funktionieren nur, wenn vorher auf Kanal 1 über den DMX-Wert 128-231 der Timer aktiviert wurde.

Steuerkanal 3 - Einstellung der Nebeldauer (nur im Timer-Modus)

DMX-Wert:	Nebeldauer (Sek.):
255	200
230-254	190
205-229	170
180-204	151
155-179	131
130-154	112
105-129	92
80-104	73
55-79	53
30-54	33
5-29	13
0	1

Steuerkanal 4 - Einstellung der Nebelintervalle (nur im Timer-Modus)

DMX-Wert:	Nebelintervall (Sek.):
255	200
230-254	190
205-229	170
180-204	151
155-179	131
130-154	112
105-129	92
80-104	73
55-79	53
30-54	33
5-29	13
0	1

TECHNISCHE DATEN

Spannungsversorgung:	230 V AC, 50 Hz ~
Gesamtanschlusswert:	1500 W
DMX-Steuerkanäle:	4
DMX512-Anschluss:	3-pol. XLR
Ausstoßweite:	ca. 8 m
Aufwärmzeit:	10 Min.
Fluidverbrauch:	ca. 100 ml/Min.
Ausstoßvolumen:	ca. 800 m ³ /Min.
Tankinhalt:	6 l
Maße (LxBxH):	670 x 300 x 240 mm
Sicherung:	8 A
Gewicht:	15 kg
Zubehör:	
EUROLITE Smoke Fluid "B", 5 Liter	Best.-Nr. 51704199
EUROLITE Smoke Fluid "C" Standard, 5 l	Best.-Nr. 51704203
EUROLITE Smoke Fluid "P" Profi, 1 Liter	Best.-Nr. 51704209
EUROLITE Smoke Fluid "P" Profi, 5 Liter	Best.-Nr. 51704210
EUROLITE Smoke Fluid "E" Extrem, 5 Liter	Best.-Nr. 51704325
Nebelmaschinenreiniger, 1 Liter	Best.-Nr. 51704592

**Bitte beachten Sie: Technische Änderungen ohne vorherige Ankündigung und Irrtum vorbehalten.
23.02.2011 ©**

eurolite[®] GERMANY

USER MANUAL

eurolite®

N-150 Smoke-machine



CAUTION!

Keep this device away from rain and moisture!
Never open the housing!

For your own safety, please read this user manual carefully before you initially start-up.

Every person involved with the installation, operation and maintenance of this device has to

- be qualified
- follow the instructions of this manual
- consider this manual to be part of the total product
- keep this manual for the entire service life of the product
- pass this manual on to every further owner or user of the product
- download the latest version of the user manual from the Internet

INTRODUCTION

Thank you for having chosen a EUROLITE N-150 smoke-machine. If you follow the instructions given in this manual, we are sure that you will enjoy this device for a long period of time.

Unpack your smoke-machine.

SAFETY INSTRUCTIONS



CAUTION!

Be careful with your operations. With a dangerous voltage you can suffer a dangerous electric shock when touching the wires!

This device has left our premises in absolutely perfect condition. In order to maintain this condition and to ensure a safe operation, it is absolutely necessary for the user to follow the safety instructions and warning notes written in this user manual.



Important:

Damages caused by the disregard of this user manual are not subject to warranty. The dealer will not accept liability for any resulting defects or problems.

Before you initially start-up, please make sure that there is no damage caused by transportation. Should there be any, consult your dealer and do not use the device.

If the device has been exposed to drastic temperature fluctuation (e.g. after transportation), do not switch it on immediately. The arising condensation water might damage your device. Leave the device switched off until it has reached room temperature.

This device falls under protection-class I. The power plug must only be plugged into a protection class I outlet.

Always plug in the power plug least. Make sure that the power-switch is set to OFF position before you connect the device to the mains.

Never let the power-cord come into contact with other cables! Handle the power-cord and all connections with the mains with particular caution!

Make sure that the available voltage is not higher than stated on the rear panel.

Make sure that the power-cord is never crimped or damaged by sharp edges. Check the device and the power-cord from time to time.

CAUTION! Before filling the machine disconnect from mains.

Never drink fluid or use it on the inside or outside of a human body. If fluid gets in contact with skin or eyes, rinse thoroughly with water. If it is necessary call a doctor immediately!

DANGER OF EXPLOSION! Never add flammable liquids of any kind to the fog liquid.

Keep device upright.

Never aim the output nozzle directly at people or at open flames.

Never aim the smoke at yourself, people or animals.

Never aim the smoke at power sockets or other objects that are powered by electrical current. You could damage them or even expose yourself to hazardous electric shocks.

Never aim the smoke at the device itself or at surfaces that are not heat resistant.

Avoid direct skin contact with the smoke. Inappropriate use may cause burns due to high temperatures.

DANGER OF BURNING! Keep minimum distance of 50 cm to nozzle!

For overhead use (mounting height >100 cm), always fix the fixture with an appropriate safety bond.

Always disconnect from the mains, when the device is not in use or before cleaning it. Only handle the power-cord by the plug. Never pull out the plug by tugging the power-cord.

When the fog machine is not in use for a longer period of time empty the entire smoke fluid from the machine before storing it.

Unused machines must be disconnected from the mains. If the power plug or the power switch is not accessible, the device must be disconnected via the mains.

Keep away children and amateurs!

Never leave this device running unattended.

Store this device out of reach of children and amateurs who may not operate the device without supervision.

OPERATING DETERMINATIONS

This device is a smoke-machine for creating a thick smoke made of a special smoke fluid. This product is only allowed to be operated with an alternating voltage of 230 V, 50 Hz and was designed for indoor use only.

Do not shake the device. Avoid brute force when installing or operating the device.

When choosing the installation-spot, please make sure that the device is not exposed to extreme heat, moisture or dust. There should not be any cables lying around. You endanger your own and the safety of others!

Before filling the device disconnect from mains. Never fill in any hot liquids.

Only use high-quality, water-based smoke fluid recommended by the manufacturer. Other smoke fluids may cause clogging.

Always make sure there is sufficient smoke fluid in the fluid tank. Operating this smoke-machine without smoke fluid will cause damage to the pump as well as over-heating of the heater.

Operate the device only after having familiarized with its functions. Do not permit operation by persons not qualified for operating the device. Most damages are the result of unprofessional operation!

Always store the device dry!

Always drain the tank and please use the original packaging if the device is to be transported.

Please consider that unauthorized modifications on the device are forbidden due to safety reasons!

Never remove the serial barcode from the device as this would make the guarantee void.

If this device will be operated in any way different to the one described in this manual, the product may suffer damages and the guarantee becomes void. Furthermore, any other operation may lead to dangers like short-circuit, burns, electric shock, etc.

DESCRIPTION OF THE DEVICE

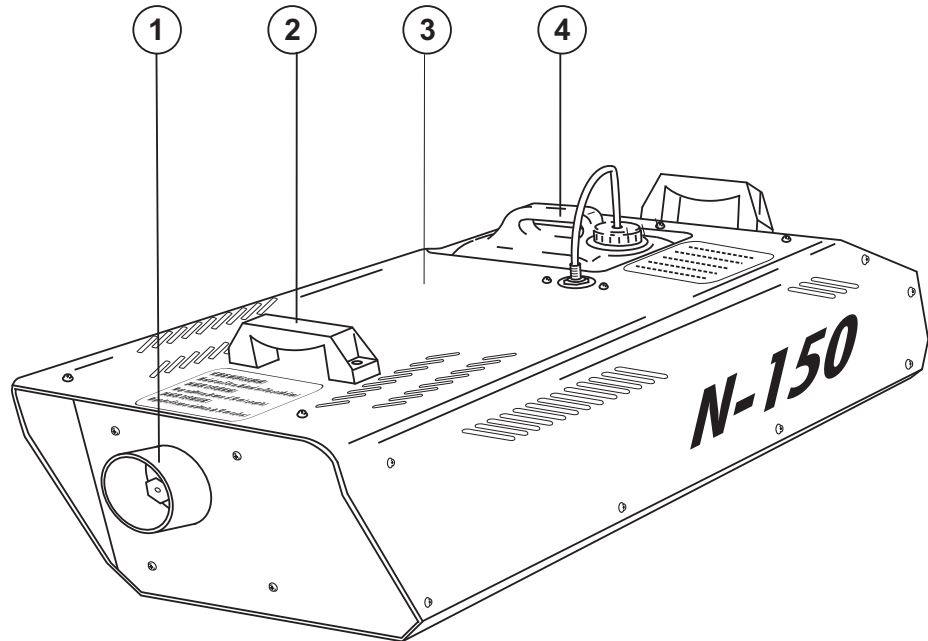
Features

DMX-controlled smoke-machine

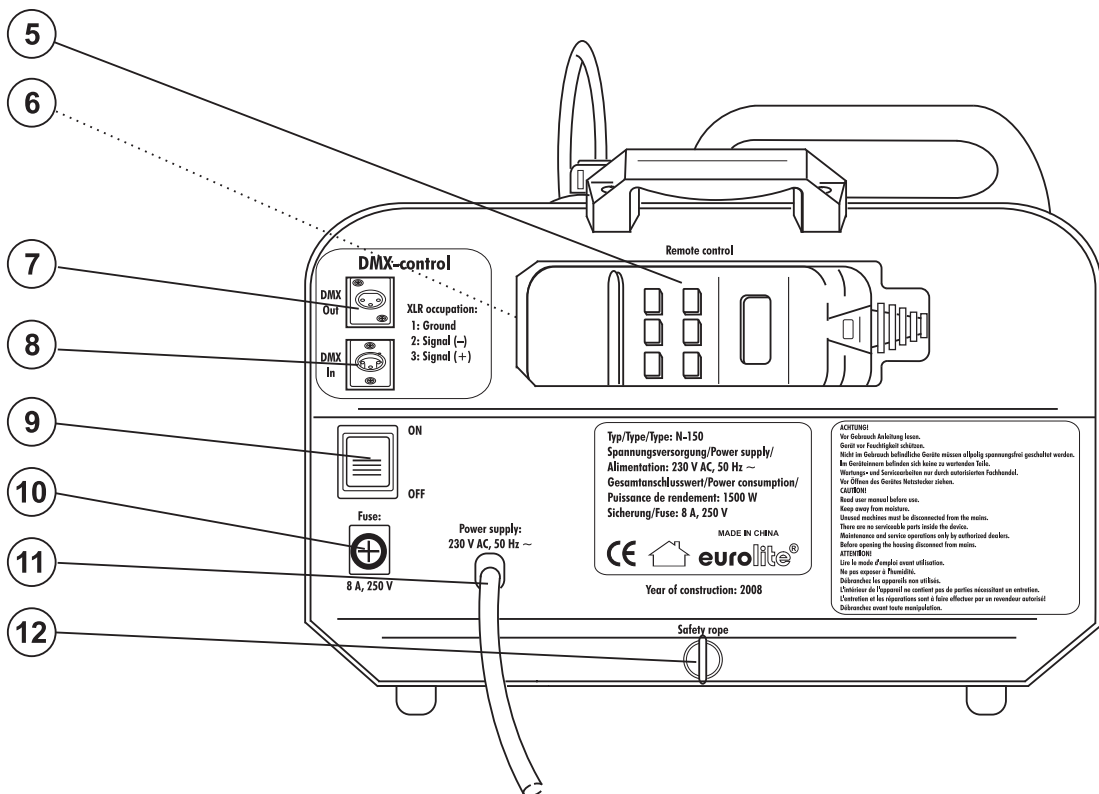
- Powerful smoke-machine for medium-sized discotheques or stages
- Control via comfortable remote control (timer/interval and volume control) with LCD display
- Fluid level indicator
- Pump stops automatically when the fluid is depleted
- DMX-control via every standard DMX-controller
- Without mounting bracket for standing installation
- Wide range of accessories available

Overview

- (1) Output nozzle
- (2) Transport handle
- (3) Housing
- (4) Fluid tank
- (a) Fluid level indicators on the front (not shown)



Caution: The fluid tank bottom is connected with a cable for transmitting the fluid level. Please take care not to rip the cable off when removing the tank.



- (5) Remote control
- (6) Remote control socket
- (7) DMX output socket
- (8) DMX input socket
- (9) Power switch
- (10) Fuseholder
- (11) Power supply
- (12) Attachment eyelet

STARTING OPERATION

Install the device on a plane surface.

The fluid tank of the device needs to be filled with smoke fluid before starting up operation and always disconnected from the mains as fluid could be spilled. There must be a sufficient quantity of fog fluid in the fog machine. Fill up the tank with fog fluid when the fluid indicators are flashing. When removing the tank, take care not to rip off the cable for transmitting the fluid level.

Only use quality smoke fluids available at your dealer. We recommend high-quality Eurolite smoke fluids (e. g. Eurolite Smoke Fluid "P" professional, 5 l). You must not use substances that are classified as "dangerous working material" or "inflammable fluids".

If fluid should get into the interior of the device, disconnect from mains immediately and consult a technician.

Installation

Install the device in a well-ventilated area. The operation in an insufficiently ventilated room can lead to a condensation of the smoke fluid. The resulting slippery surface can cause accidents. Keep a minimum distance of 20 cm around and above the device.

Furthermore do not orientate the escape nozzle directly in the direction of the audience's eyes. In order to create a good effect, there should be a distance between the device and the audience of at least 1.5 m. Only install the smoke-machine on scratch resistant and water resistant surfaces. Please make sure that the inclination angle does not exceed 15°.

This device is only constructed for a standing installation. If the device is to be installed overhead, the following safety instructions are binding:



DANGER TO LIFE!
Please consider the EN 60335-1:1996 and the respective national norms during the installation! The installation must only be carried out by an authorized dealer!

The installation of the device has to be built and constructed in a way that it can hold 10 times the weight for 1 hour without any harming deformation.

The installation must always be secured with a secondary safety attachment, e.g. an appropriate catch net. This secondary safety attachment must be constructed in a way that no part of the installation can fall down if the main attachment fails.

When rigging, derigging or servicing the device staying in the area below the installation place, on bridges, under high working places and other endangered areas is forbidden.

The operator has to make sure that safety-relating and machine-technical installations are approved by an expert before taking into operation for the first time and after changes before taking into operation another time.

The operator has to make sure that safety-relating and machine-technical installations are approved by an expert after every four year in the course of an acceptance test.

The operator has to make sure that safety-relating and machine-technical installations are approved by a skilled person once a year.

Procedure:

The device should be installed outside areas where persons may walk by or be seated.

IMPORTANT! OVERHEAD RIGGING REQUIRES EXTENSIVE EXPERIENCE, including (but not limited to) calculating working load limits, installation material being used, and periodic safety inspection of all installation material and the device. If you lack these qualifications, do not attempt the installation yourself, but instead use a professional structural rigger. Improper installation can result in bodily injury and or damage to property.

The device has to be installed out of the reach of people.

Caution: Devices in overhead installations may cause severe injuries when crashing down! If you have doubts concerning the safety of a possible installation, do NOT install the device!

Before rigging make sure that the installation area can hold a minimum point load of 10 times the device's weight.

For overhead use, always install an appropriate safety bond.

You must only use safety bonds complying with DIN 56927, quick links complying with DIN 56926, shackles complying with DIN EN 1677-1 and BGV C1 carabines. The safety bonds, quick links, shackles and the carabines must be sufficiently dimensioned and used correctly in accordance with the latest industrial safety regulations (e. g. BGV C1, BGI 810-3).

Please note: for overhead rigging in public or industrial areas, a series of safety instructions have to be followed that this manual can only give in part. The operator must therefore inform himself on the current safety instructions and consider them.

The manufacturer cannot be made liable for damages caused by incorrect installations or insufficient safety precautions!

Pull the safety bond through the attachment eyelet and over the trussing system or a safe fixation spot. Insert the end in the quick link and tighten the safety screw.

The maximum drop distance must never exceed 20 cm.


A safety bond which already hold the strain of a crash or which is defective must not be used again.

	DANGER TO LIFE! Before taking into operation for the first time, the installation has to be approved by an expert!
---	--

Connection with the mains

Connect the device to the mains with the power plug.

The occupation of the connection cables is as follows:

Cable	Pin	International
Brown	Live	L
Blue	Neutral	N
Yellow/Green	Earth	

The earth has to be connected!

If the device will be directly connected with the local power supply network, a disconnection switch with a minimum opening of 3 mm at every pole has to be included in the permanent electrical installation.

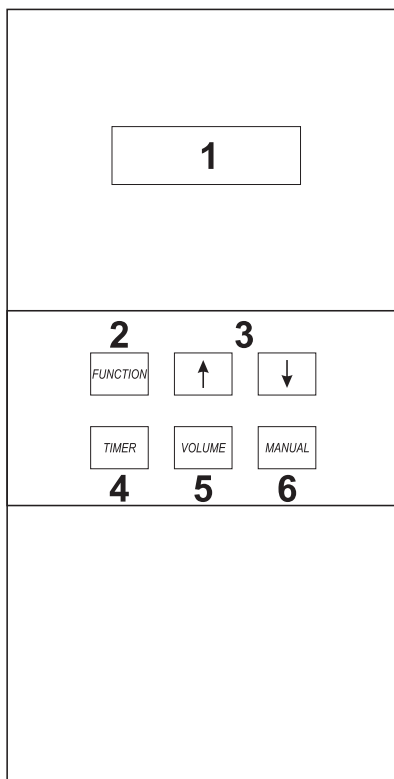
The device must only be connected with an electric installation carried out in compliance with the IEC-standards. The electric installation must be equipped with a Residual Current Device (RCD) with a maximum fault current of 30 mA.

OPERATION

Switch the device on via the power switch. Connect the remote control with the remote control socket.

After a certain warm-up time, the device is ready to operate. When the machine is ready for fogging, the display shows "Ready To Fog". By operating the smoke switch on the remote control the smoke emission starts. It may happen that the stand-by lamp turns off and the smoke emission stops. In this case the device is heating up again and will be ready to operate in approx. 1-2 min. This process guarantees an appropriate vaporization temperature and the best smoke emission possible. The temperature is regulated by a high quality thermostat.

The remote control's interface allows the operator to customize fog machine functions by adjusting fogging duration, interval and volume. Its LCD displays current operating parameters, which are automatically stored in non-volatile memory, allowing the machine to be powered down without losing function settings. Instructions below:



Description of the elements:

- (1) LCD display
- (2) Function key
- (3) Up/Down keys
- (4) Timer key
- (5) Volume switch
- (6) Manual key

After the machine starts heating up, the display shows "Warming Up". When the machine is ready for fogging, the display shows "Ready To Fog".

Via the Function key, you can adjust the desired settings. After pressing the Function key once, the display shows "Interval Set". Adjust the interval between each fog emission (within the range of 1 to 255 seconds) by means of the Up/Down keys. By pressing the Function key twice, the display shows "Duration Set". Adjust the duration of each fog emission (within the range of 1 to 20 seconds) by means of the Up/Down keys. Under the menu "Timer Out" and "Volume Out" you can adjust the output volume by means of the Up/Down keys. The menu "DMX Add" refers to adjusting the DMX address for DMX control or synchronization. Adjust the desired DMX-address by means of the Up/Down keys. Press the Timer key to activate the timer function. The display shows the adjusted interval and the device counts the seconds

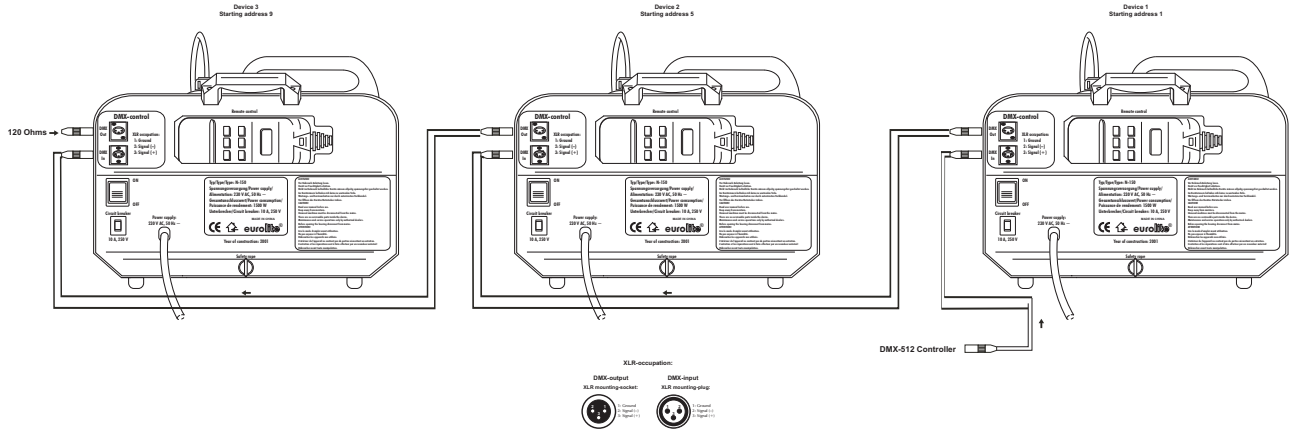
down to "0". After that, the fog emission is triggered at the volume adjusted under "Timer Out". The duration depends on the settings adjusted under "Duration Set". If you wish to deactivate the timer function, press the Timer key once more.

Press the Volume switch for immediate triggering of the fog emission at the volume adjusted under "Volume Out". Press the Volume switch once more in order to stop the fog emission.

Press the Manual key for immediate triggering of the fog emission at 100 % volume. Let the Manual key loose in order to stop the fog emission.

CAUTION: The escape nozzle will heat up during operation. Therefore do not touch the nozzle until it has cooled down completely.

DMX512 control

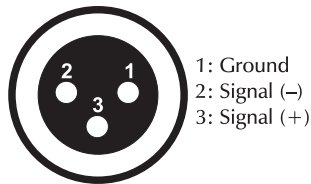


The wires must not come into contact with each other, otherwise the devices will not work at all, or will not work properly.

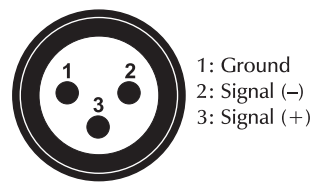
Only use a stereo shielded cable and 3-pin XLR-plugs and connectors in order to connect the controller with the device or one device with another.

Occupation of the XLR-connection:

DMX-output
XLR mounting-socket:



DMX-input
XLR mounting-plug:



If you are using controllers with this occupation, you can connect the DMX-output of the controller directly with the DMX-input of the first device in the DMX-chain. If you wish to connect DMX-controllers with other XLR-outputs, you need to use adapter-cables.

Building a serial DMX-chain:

Connect the DMX-output of the first device in the DMX-chain with the DMX-input of the next device. Always connect one output with the input of the next device until all devices are connected.

Caution: At the last device, the DMX-cable has to be terminated with a terminator. Solder a 120 Ω resistor between Signal (-) and Signal (+) into a 3-pin XLR-plug and plug it in the DMX-output of the last device.

Addressing

Each device occupies 4 channels. To ensure that the control signals are properly directed to each device, the device requires addressing. This is to be done for every single device by changing the DMX address as set out in this table.

As soon as you will connect the data cable with the DMX-socket, the display shows "DMX Add". Adjust the desired DMX-address by means of the Up/Down keys.

The starting address is defined as the first channel from which the device will respond to the controller.

Please make sure that you don't have any overlapping channels in order to control each device correctly and independently from any other device on the DMX data link. If two, three or more devices are addressed similarly, they will work similarly.

DMX-protocol**Control channel 1 - Control modes**

Data:	Modes:
232-255	Maximum volume
128-231	Timer
14-127	Volume control
0-13	Off (<i>stop smoking</i>)

Control channel 2 - Adjusting the output volume

Data:	Volume (%):	Duration (second):
245-255	100	20
225-245	90	21
200-225	80	23
175-200	70	25
150-175	60	29
125-150	50	34
100-125	40	43
75-100	30	50
70-75	20	Remain smoking
70 or less	0	Off (<i>stop smoking</i>)

Caution: Control channels 3 and 4 only work if channel 1 has been set to DMX-value 128-231 (activating the Timer-function) before.

Control channel 3 - Adjusting the duration (only in Timer-mode)

Data:	Duration (second):
255	200
230-254	190
205-229	170
180-204	151
155-179	131
130-154	112
105-129	92
80-104	73
55-79	53
30-54	33
5-29	13
0	1

Control channel 4 - Adjusting the intervals (only in Timer-mode)

Data:	Time (second):
255	200
230-254	190
205-229	170
180-204	151
155-179	131
130-154	112
105-129	92
80-104	73
55-79	53
30-54	33
5-29	13
0	1

CLEANING AND MAINTENANCE



DANGER TO LIFE!

Disconnect from mains before starting maintenance operation!

We recommend a frequent cleaning of the device. Please use a soft lint-free and moistened cloth. Never use alcohol or solvents!

Clean the escape nozzle frequently from smoke fluid residues. Clean out debris with vinegar and a pipe cleaner, making sure that the hole is free of clogs.

Cleaning the heating element

The heating element should regularly be cleaned every 30 operational hours in order to avoid clogging. Use smoke-machine cleaner available at your dealer.

Procedure:

Fill cleaner into empty tank. Run the machine several times in a well-ventilated room only. The number of repetitions depends on the pollution level of the vaporizing elements. After use clean all remaining cleaner and rinse the tank thoroughly with distilled water.

The EUROLITE smoke fluids we recommend are non-hazardous to the environment and can be disposed of via the sewage system.

There are no serviceable parts inside the device except for the fuse. Maintenance and service operations are only to be carried out by authorized dealers.

Replacing the fuse

If the fine-wire fuse of the device fuses, only replace the fuse by a fuse of same type and rating.

Before replacing the fuse, unplug mains lead.

Procedure:

- Step 1:** Unscrew the fuseholder on the rearpanel with a fitting screwdriver from the housing (anti-clockwise).
- Step 2:** Remove the old fuse from the fuseholder.
- Step 3:** Install the new fuse in the fuseholder.
- Step 4:** Replace the fuseholder in the housing and fix it.

Should you need any spare parts, please use genuine parts.

If the power supply cable of this device will be damaged, it has to be replaced by authorized dealers only in order to avoid hazards.

If defective, please dispose of the unusable device in accordance with the current legal regulations.

Should you have further questions, please contact your dealer.

TECHNICAL SPECIFICATIONS

Power supply:	230 V AC, 50 Hz ~
Power consumption:	1,500 W
DMX control channels:	4
DMX512 connection:	3-pin XLR
Smoke output:	approx. 8 m
Warm-up time:	approx. 10 min.
Fluid consumption:	approx. 100 ml/min.
Output volume:	approx. 800 m ³ /min.
Tank capacity:	6 l
Dimensions (LxWxH):	670 x 300 x 240 mm
Fuse:	8 A
Weight:	15 kg
Accessory:	
EUROLITE Smoke fluid "B", 5L	No. 51704199
EUROLITE Smoke fluid "C" standard, 5l	No. 51704203
EUROLITE Smoke fluid "P" professional, 1L	No. 51704209
EUROLITE Smoke fluid "P" professional, 5l	No. 51704210
EUROLITE Smoke fluid "E" extreme, 5L	No. 51704325
Smoke machine cleaner, 1L	No. 51704592

Please note: Every information is subject to change without prior notice. 23.02.2011 ©

eurolite[®] GERMANY

MODE D'EMPLOI

eurolite®

N-150 machine à fumée



ATTENTION!
Protéger de l'humidité.
Débrancher avant d'ouvrir le boîtier!

Pour votre propre sécurité, veuillez lire ce mode d'emploi avec attention avant la première mise en service.

Toute personne ayant à faire avec le montage, la mise en marche, le maniement et l'entretien de cet appareil doit

- être suffisamment qualifiée
- suivre strictement les instructions de service suivantes
- considérer ce mode d'emploi comme faisant partie de l'appareil
- conserver le mode d'emploi pendant la durée de vie de l'article
- transmettre le mode d'emploi à un éventuel acheteur ou utilisateur de l'appareil
- télécharger la version ultérieure du mode d'emploi d'Internet

INTRODUCTION

Nous vous remercions d'avoir choisi une EUROLITE N-150 machine à fumée. Si vous respectez les instructions de service suivantes, vous allez profiter longtemps de votre achat.

Sortez la machine à fumée de son emballage.

INSTRUCTIONS DE SÉCURITÉ



ATTENTION!
Soyez prudent, lors de manipulations électriques avec une tension dangereuse vous êtes soumis à des risques d'électrocution!

Cet appareil a quitté les ateliers dans un état irréprochable. Pour assurer un bon fonctionnement, sans danger, l'utilisateur doit suivre les instructions contenues dans ce mode d'emploi.



Attention:

Tout dommage occasionné par la non observation des instructions de montage ou d'utilisation n'est pas couvert par la garantie.

Avant tout, assurez vous que l'appareil n'a pas subi de dommages lors de son transport. Si tel était le cas, contactez immédiatement votre revendeur.

L'appareil ne doit pas être mis en service lorsqu'il a été transporté d'un endroit froid à un endroit chaud. Il se forme de la condensation qui pourrait endommager l'appareil. Laissez celui-ci atteindre la température ambiante avant de le mettre en service.

La construction de l'appareil est conforme aux normes de sécurité de catégorie I. La fiche au secteur doit seulement être branchée avec une prise de courant adaptée.

La fiche au secteur doit toujours être branchée en dernier lieu. Assurez-vous que l'interrupteur ON/OFF de l'appareil est en position OFF avant d'effectuer ce branchement.

Ne laissez pas les câbles d'alimentation en contact avec d'autres câbles. Soyez prudent; lorsque vous manipulez les câbles et les connexions, vous êtes soumis à des risques d'électrocutions! Ne manipulez jamais les parties sous tension avec les mains mouillées!

Assurez-vous que la tension électrique ne soit pas supérieure à celle indiquée au dos de l'appareil. Mettez le câble d'alimentation seulement dans des prises adaptées.

Prenez garde de ne pas coincer ou abîmer le câble d'alimentation. Contrôlez l'appareil et les câbles d'alimentation régulièrement.

ATTENTION! Débranchez avant de remplir la machine.

Ne pas boire le liquide ou l'appliquer extérieurement! Tenez à l'écart des enfants. Si vous mettez le liquide en contact avec la peau ou les yeux, rincez avec beaucoup d'eau (consulter un médecin le cas échéant).

RISQUES D'EXPLOSION! Ne jamais entremêler des liquides inflammables, composants gazeux ou huileux au liquide à fumée.

Assurez-vous d'installer l'appareil toujours droit.

Ne jamais orienter le bec de sortie directement sur des personnes ou sur des flammes.

DANGER DE BRULURE! Respectez une distance minimale de 50 cm au bec!

Pour le montage par dessus de la tête (hauteur de montage >100 cm), il faut toujours fixer l'appareil avec une élingue de sécurité appropriée.

Débranchez l'appareil lorsque vous ne l'utilisez pas et avant de le nettoyer. Pour ce faire, utilisez les surfaces de maintien sur la fiche; ne tirez jamais sur le câble.

Débranchez les appareils non utilisés.

Tenir les enfants et les novices éloignés de l'appareil.

Ne jamais faire marcher sans surveillance.

EMPLOI SELON LES PRESCRIPTIONS

Cet appareil est une machine à fumée pour créer une fumée grâce à un liquide spécial. Cet appareil doit seulement être connecté avec une tension alternative de 230 V, 50 Hz et a été conçu pour un usage dans des locaux clos.

Eviter les secousses et l'emploi de force lors de l'installation ou l'utilisation de l'appareil.

Quand vous choisissez le lieu d'installation, évitez toutefois les endroits humides, poussiéreux ou trop chauds. Assurez-vous que les câbles ne traînent pas au sol. Il en va de votre propre sécurité et de celle d'autrui.

Ne remplir l'appareil que hors tension. Ne jamais remplir avec des liquides chauds.

Utiliser uniquement des liquides à fumée de haute qualité à base d'eau recommandés par le fabricant. D'autres liquides à fumée pourraient causer des problèmes d'encrassement ou des crachotements.

Faites attention qu'il y ait toujours suffisamment de liquide à fumée dans le réservoir. Un emploi sans liquide pourrait endommager la pompe ou provoquer la surchauffe de l'élément de chauffage.

N'utilisez l'appareil qu'après avoir pris connaissance de ses fonctions et possibilités. Ne laissez pas des personnes inexpérimentées utiliser cet appareil. La plupart des pannes survenant sur cet appareil sont dues à une utilisation inappropriée par des personnes inexpérimentées.

L'appareil est à stocker au sec!

Si vous deviez transporter l'appareil, toujours vider le réservoir et utilisez l'emballage d'origine pour éviter tout dommage.

Notez que pour des raisons de sécurité, il est interdit d'entreprendre toute modification sur l'appareil.

Il est interdit de retirer le code barre de l'appareil. Ceci annulerait toute garantie.

Si l'appareil est utilisé autrement que décrit dans ce mode d'emploi, ceci peut causer des dommages au produit et la garantie cesse alors. Par ailleurs, toute autre utilisation est liée à des dangers, comme par ex. court circuit, incendie, électrocution, etc.

DESCRIPTION DE L'APPAREIL

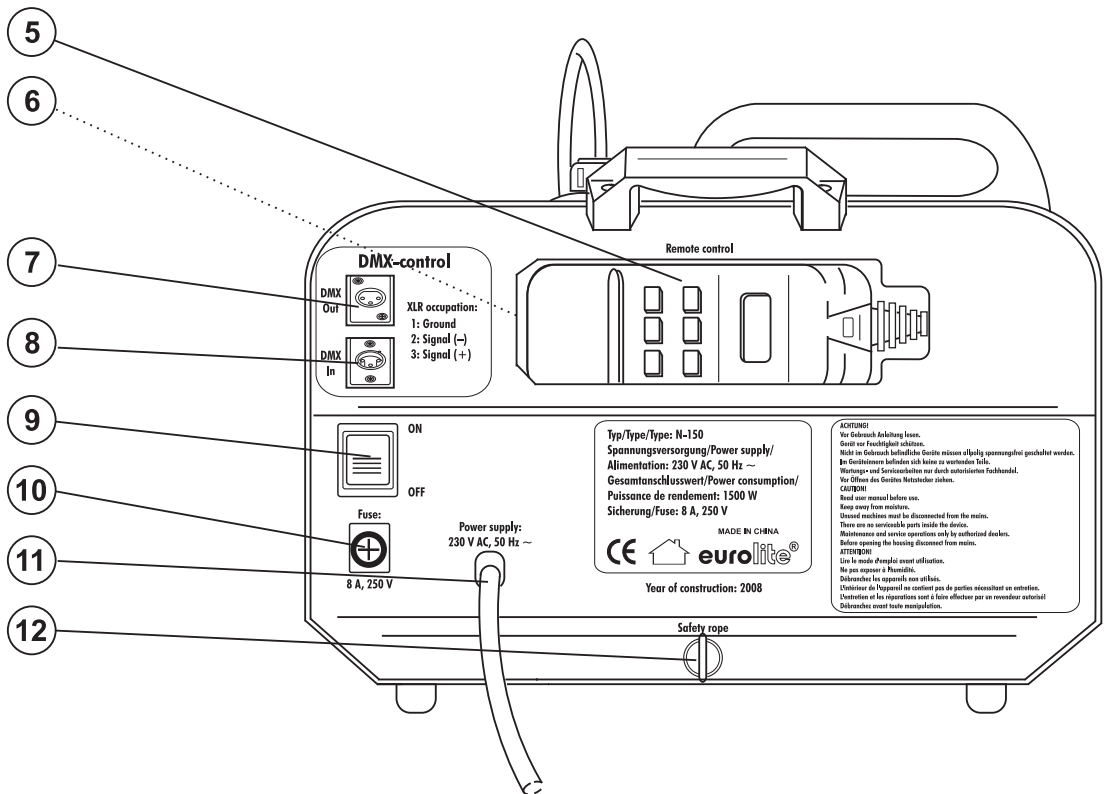
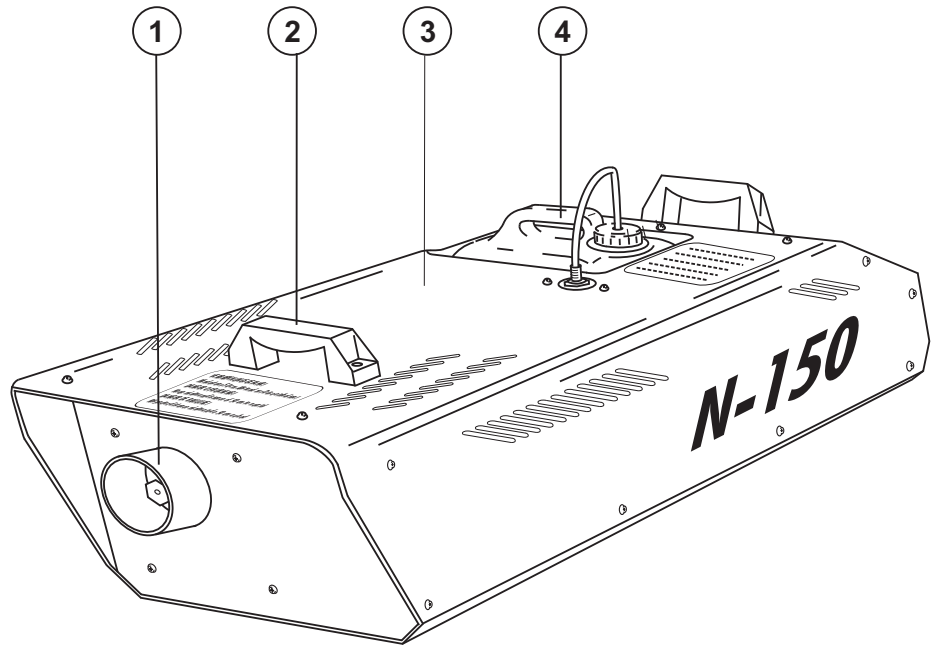
Features

Machine à fumée contrôlée par DMX

- Machine à fumée puissance pour des moyennes discothèques ou pour des moyennes scènes
- Contrôle par télécommande de confort avec affichage LCD
- Contrôle par DMX grâce à chaque contrôleur DMX standard
- Sans lyre de fixation pour l'installation au sol
- Grand choix d'autres accessoires

Aperçu des parties

- (1) Bec de sortie
- (2) Poignée de transport
- (3) Boîtier
- (4) Réservoir de liquide
- (a) Indication à liquide sur la front (pas de figure)



- (5) Télécommande
- (6) Douille pour télécommande
- (7) Douille de sortie DMX
- (8) Douille d'entrée DMX
- (9) Commutateur secteur
- (10) Fusible
- (11) Connexion secteur
- (12) Oeillet de sécurité

MISE EN SERVICE

Installez l'appareil sur une surface plane.

Avant la première mise en marche remplir le réservoir à liquides de la machine avec de liquide à fumée. Effectuer ceci seulement quand la machine est hors tension (du liquide pourrait être répandu). Faites attention qu'il y ait toujours suffisamment de liquide à fumée dans le réservoir. Remplissez le réservoir avec le liquide, quand l'indication à liquide sur la front commence à clignoter.

Utiliser uniquement des liquides à fumée de haute qualité à base d'eau recommandés par le fabricant. Nous recommandons des liquides d'Eurolite (p. ex. EUROLITE liquide à fumée "P" professionnel, 5 l). Ne jamais entremêler des liquides inflammables à composants gazeux ou huileux au liquide à fumée.

Dans le cas où du liquide s'introduisait à l'intérieur de l'appareil, débrancher immédiatement et consulter un spécialiste.

Montage

Seulement installer l'appareil en dehors du secteur de présence de personnes. Veuillez respecter que l'appareil puisse produire du liquide autour de l'appareil durant l'opération. La surface coulante peut causer des accidents.

Seulement installer l'appareil sur des surfaces non sensibles aux rayures et à l'eau.

Ne pas installer la machine avec un angle de plus de 15°.

Cet appareil est prévu pour une installation sur la terre ou suspendue. Quand l'appareil doit être installé par dessus de la tête, les instructions de sécurité suivantes doivent être respectées:



DANGER DE MORT!

Quand installer l'appareil, il faut considérer les instructions de EN 60335-1:1996 et des normes nationales respectives! L'installation est à faire effectuer par un installateur agréé!

Les dispositifs de suspension doivent être construits et conçus de telle manière qu'ils puissent supporter sa charge utile de 10 fois pour 1 heure sans déformation permanente nuisible.

L'installation doit toujours être effectuée avec une deuxième suspension indépendante, par ex. un filet de sécurité approprié. Cette deuxième suspension doit être conçue et installée de telle manière qu'en cas de défaut de la suspension principale aucune partie de l'installation ne puisse tomber.

Pendant le montage, l'adaptation et le démontage, la présence inutile dans le secteur de surfaces de mouvement, sur des ponts d'illumination, sous des place de travail surélevées ainsi que près d'autres aires de danger est interdite.

L'entrepreneur doit s'assurer que les installations concernant la sécurité technique et la sécurité des machines soient examinées par des experts.

L'entrepreneur doit s'assurer que les installations concernant la sécurité technique et la sécurité des machines soient examinées au moins tous les quatre ans par un expert au cadre de l'épreuve de réception.

L'entrepreneur doit s'assurer que les installations concernant la sécurité technique et la sécurité des machines soient examinées au moins une fois par an par une personne compétente.

Procédure:

Dans le cas idéal, l'appareil devrait être installé en dehors du secteur de présence de personnes.

IMPORTANT! LE MONTAGE PAR DESSUS DE LA TETE EXIGE UN HAUT NIVEAU D'EXPERIENCE. Ceci comprend (mais n'est pas limitée seulement) des calculs pour la définition de la capacité de charge, le matériel d'installation utilisé et des inspections de sécurité régulières du matériel utilisé et du l'appareil. N'essayez jamais de procéder à une installation vous-même, si vous ne disposez pas d'une telle

qualification, mais en commissionnez un installateur professionnel. Des installations incorrectes peuvent causer des blessures et/ou l'endommagement de propriété.

Il faut installer l'appareil hors de portée du public.

Attention: En tombant, les appareils en montage par dessus de la tête peuvent causer des blessures considérables! En cas de doutes concernant la sécurité d'une forme d'installation possible, NE PAS installer l'appareil!

Assurez-vous avant le montage que la surface de montage peut supporter au moins dix fois la charge ponctuelle du poids propre de l'appareil.

Toujours assurer l'appareil avec une élingue de sécurité.

Vous ne devez utiliser que des élingues de sécurité conformément à DIN 56927, des maillons de raccordement rapide conformément à DIN 56926, des manilles conformément à DIN EN 1677-1 et des BGV C1 carabines. Basé sur les derniers règlements concernant la sécurité des travailleurs (p. ex. BGV C1, BGI 810-3), les élingues de sécurité, les maillons de raccordement rapide, les manilles et les carabines doivent être suffisamment dimensionnés et correctement appliqués.

Notez, s'il vous plaît, que lors montage par dessus de la tête dans le domaine public et commercial il faut respecter une abondance de règlements qui ne peuvent être mentionnés ici que par extraits. L'opérateur est responsable de se procurer lui-même les règlements de sécurité en vigueur et de les observer!

Le fabricant n'est pas responsable des dégâts causés par des installations incorrectes et des préventions de sécurités insuffisantes!

Accrochez l'élingue de sécurité dans l'oeillet de sécurité et le trussing ou un point de fixation stable. Accrochez le fin au maillon de connection fileté et serrez bien la vis de sécurité.

La distance de chute maximale est de 20 cm.

Une élingue de sécurité déjà utilisée ou défectueuse ne doit jamais être réutilisée.



DANGER DE MORT!

Avant la première mise en marche, l'installation doit être contrôlé par un organisme agréé!

Alimentation

Branchez l'appareil avec la fiche au secteur.

L'occupation des câbles de connexion est:

Câble	Pin	International
Brun	Phase	L
Bleu	Neutre	N
Jaune/Vert	Terre	

La terre doit être connectée!

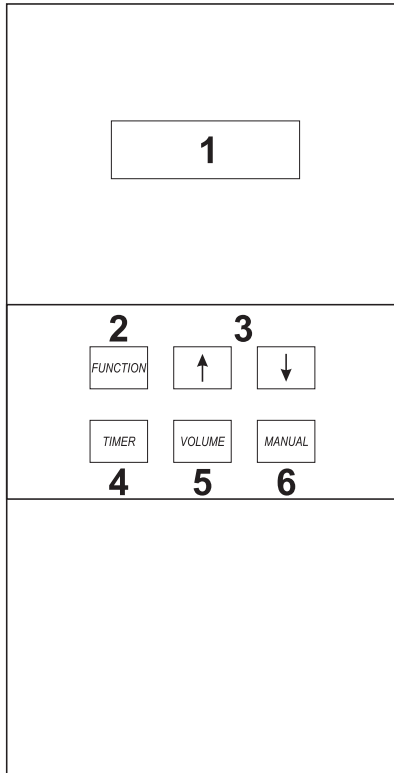
Quand vous connectez l'appareil directement au secteur local, vous deviez installer un interrupteur du secteur avec une ouverture de 3 mm au minimum sur chaque pôle.

Cet appareil doit seulement être connecté avec une installation électrique correspondant aux régulations IEC. L'installation doit être équipée avec un disjoncteur à courant de défaut (RCD) avec un courant différentiel résiduel de 30 mA.

MANIEMENT

Mettez l'appareil en service grâce à l'interrupteur secteur. Connectez la télécommande avec la douille Remote Control.

Après un temps de chauffage, la machine est prête à l'utilisation. L'indication "Ready Fog" apparaît alors sur l'affichage. Appuyer sur le bouton de la télécommande pour activer le débit de fumée. Pendant l'utilisation, le liquide refroidit la résistance. Après un certain laps de temps, la machine s'arrêtera de fonctionner pendant 1 à 2 minutes pour que la résistance réchauffe. Ceci est nécessaire pour obtenir une température constante. La température est régulée électroniquement.



L'interface intuitif de la télécommande multifonctionnelle, élargi par LCD, offre un contrôle manuel et automatique, ainsi qu'une désignation d'adresses DMX. Après que la machine ait commencé avec le réchauffement, l'indication "Warming Up" apparaît sur l'affichage. Quand la machine est prête à être mise en service après le temps de réchauffement, l'indication "Ready Fog" apparaît sur l'affichage.

Description des éléments:

(1) Affichage LCD

(2) Touche Function

(3) Touches Up-/Down

(4) Touche Timer

(5) Interrupteur Volume

(6) Touche Manual

En pressant la touche Function, vous pouvez procéder aux ajustements désirés. En pressant la touche Function une fois, l'indication "Interval-Set" apparaît sur l'affichage. Les intervalles entre les différents jets de fumée (entre 1 et 255 secondes) peuvent être réglés par les touches Up/Down. En pressant la touche Function deux fois, l'indication "Duration Set" apparaît sur l'affichage. La durée de chaque jet de fumée (entre 1 et 20 secondes) est réglable grâce au touches Up-/Down. Sous les points de menu "Timer Out" et "Volume Out", vous pouvez régler la quantité des jets de fumée par les touches Up/Down entre 1 et 100 %. Le point de menu "DMX Add" concerne l'ajustement de l'adresse DMX pour le contrôle via un pupitre DMX et lors de la

synchronisation de plusieurs machines à fumée. Réglez l'adresse DMX par les touches Up/Down.

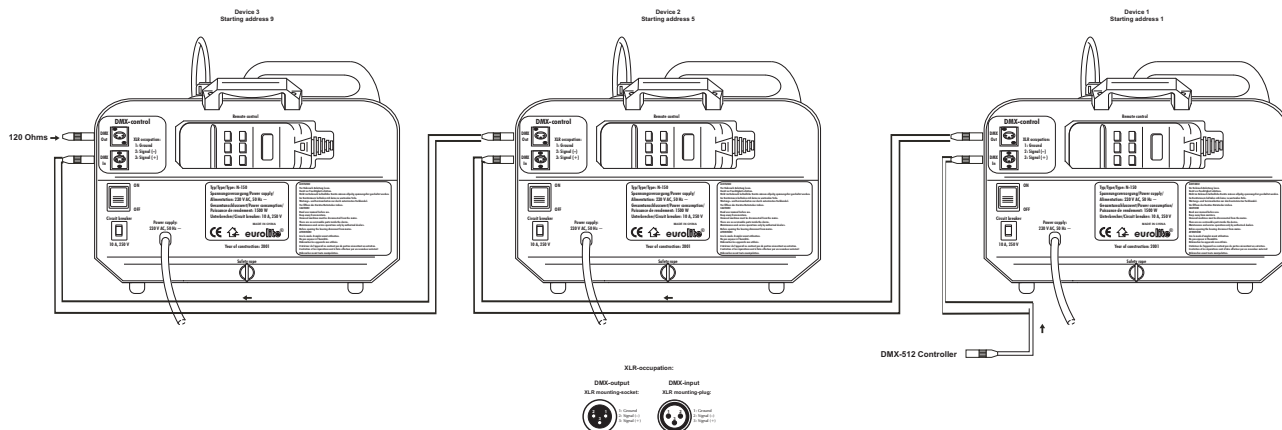
En pressant la touche Timer, la fonction de la minuterie est activée. L'intervalle de temps apparaît sur l'affichage, et la machine compte les secondes en arrière jusqu'à "0". Après, les jets de fumée sont déclenchés à la quantité de fumée réglée sous "Timer Out". La durée de fumée est déterminée par l'ajustement sous "Duration Set". Si vous voulez désactiver la fonction de la minuterie, pressez encore une fois la touche Timer.

En pressant le commutateur Volume, les jets de fumée sont immédiatement déclenchés à la quantité de fumée réglée sous "Volume Out". Si vous voulez arrêter les jets de fumée, pressez encore une fois le commutateur Volume.

En pressant la touche Manual, les jets de fumée sont déclenchés immédiatement lors d'une quantité de fumée de 100 %. Relâchez la touche Manual, si vous voulez arrêter les jets de fumée.

Attention: Le bec de sortie chauffe lors du fonctionnement. Laissez refroidir celui-ci avant toute manipulation.

Contrôle par DMX-512

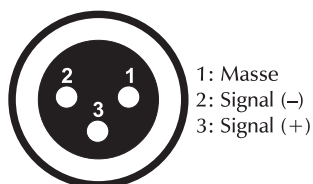


**Faites attention que les câbles n'ont pas de contact entre eux.
Il se peut autrement que les appareils ne fonctionneront pas correctement.**

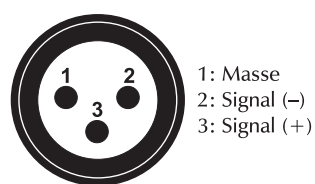
Le raccord entre le contrôleur et le appareil ainsi qu'entre les appareils doit être effectué avec un câble gainé bipolaire. Raccord XLR 3 pôles.

Occupation de la connection XLR:

Sortie DMX
Douille XLR encastrable:



Entrée DMX
Fiche XLR encastrable:



Quand vous utilisez les contrôleurs recommandés de FUTURELIGHT, vous pouvez directement connecter la sortie DMX du contrôleur avec l'entrée DMX du premier appareil de la chaîne DMX. Quand vous voulez connecter des contrôleurs DMX avec des sorties DMX différentes, il est nécessaire d'utiliser des câbles d'adaptation.

Connecter une chaîne DMX serielle:

Connectez la sortie DMX du premier appareil de la chaîne avec l'entrée DMX de l'appareil prochaine. Toujours connectez une sortie avec une entrée de l'appareil prochaine jusqu'à tous appareil soient connectés.

Attention: Au appareil ultérieur, le câble DMX doit être obturé par une résistance de termination. Braser une résistance de 120 Ω sur la prise XLR entre Data (-) et Data (+) et l'attacher dans la sortie DMX du appareil ultérieur.

Codage du appareil

Chaque appareil a 1 canal de contrôle. Pour que les signaux de commande s'adressent correctement à chaque appareil, les appareils doivent être codés. Le codage doit être effectué séparément à chaque appareil: régler les minirupteurs selon le relévé ci-contre.

L'adresse initiale est le premier canal à partir le appareil répond au contrôleur DMX.

Assurez-vous qu'il n'y ait pas de canaux entrelacés pour assurer un contrôle correct et indépendant d'autres appareils DMX. Lorsque deux ou plus appareils TC-3 sont codés à la même adresse initiale, ils fonctionneront synchronement.

Protocôle DMX

Canal de contrôle 1 - Modes de contrôle

Data:	Modes:
232-255	Maximum volume
128-231	Timer
14-127	Volume control
0-13	Off (<i>stop smoking</i>)

Canal de contrôle 2 - Ajuster le volume

Data:	Volume (%):	Duration (second):
245-255	100	20
225-245	90	21
200-225	80	23
175-200	70	25
150-175	60	29
125-150	50	34
100-125	40	43
75-100	30	50
70-75	20	Remain smoking
70 or less	0	Off (<i>stop smoking</i>)

Attention: Les canaux de contrôle 3 et 4 seulement fonctionnent quand le valeur DMX 128-231 de canal 1 (fonction Timer) a été ajusté.

Canal de contrôle 3 - Ajuster la duration (seulement en mode Timer)

Data:	Duration (second):
255	200
230-254	190
205-229	170
180-204	151
155-179	131
130-154	112
105-129	92
80-104	73
55-79	53
30-54	33
5-29	13
0	1

Canal de contrôle 4 - Ajuster l'interval (seulement en mode Timer)

Data:	Time (second):
255	200
230-254	190
205-229	170
180-204	151
155-179	131
130-154	112
105-129	92
80-104	73
55-79	53
30-54	33
5-29	13
0	1

NETTOYAGE ET MAINTENANCE



DANGER DE MORT!

Toujours débrancher avant de procéder à l'entretien!

L'appareil doit être nettoyé régulièrement (poussière etc). Pour le nettoyage, utilisez un torchon non pelucheux humide. Ne pas utiliser un alcool ou des détergents pour le nettoyage.

Le bec de sortie doit être nettoyé régulièrement. Nettoyez les saletés à l'aide de vinaigre et d'un cure-pipe. Assurez vous que le trou soit complètement débouché.

Nettoyage d'élément de chauffe

L'élément de chauffe doit être nettoyé régulièrement. Utiliser un liquide pour purge de machine à fumée disponible chez votre revendeur.

Procédure:

Videz la machine à fumée et versez l'épurateur dans le réservoir dans l'état de livraison. Ensuite, actionner la fonction de fumée de la machine plusieurs fois dans un endroit bien aéré. Le nombre des répétitions dépend du degré de pollution des éléments de vaporisation. Après l'utilisation, videz la machine complètement, enlevez complètement l'épurateur restant et bien rincez le réservoir avec de l'eau distillée.

Les liquides à fumée EUROLITE recommandés sont testés écologiquement et peuvent être éliminés avec les eaux usées.

L'intérieur de l'appareil ne contient pas de parties nécessitant un entretien sauf le fusible. L'entretien et les réparations doivent être effectués uniquement par du personnel de service compétent!

Remplacer le fusible

Toujours remplacer un fusible par un autre de modèle identique.

Avant le remplacement du fusible débrancher l'appareil.

Procédure:

- Pas 1:** Dévissez le porte-fusible (dans le sens inverse des aiguilles d'une montre) au dos de l'appareil avec un tournevis et le retirer du boîtier.
- Pas 2:** Retirez le fusible défectueux du porte-fusible.
- Pas 3:** Installez le nouveau fusible au porte-fusible.
- Pas 4:** Remettez le porte-fusible dans le boîtier et vissez-le.

Si des pièces de rechange sont nécessaires, toujours utiliser des pièces d'origine.

Quand le câble secteur de cet appareil est endommagé, il doit être remplacé par un installateur agréé pour éviter des dangers.

Lorsqu'il sera devenu inutilisable, il faudra détruire l'appareil conformément à la réglementation en vigueur.

Pour tout renseignement complémentaire, votre revendeur se tient à votre entière disposition.

CARACTÉRISTIQUES TECHNIQUES

Alimentation:	230 V AC, 50 Hz ~
Puissance de rendement:	1500 W
Canaux de contrôle DMX:	4
Canals DMX:	3-pol.XLR
Rayon d'émission:	env. 8 m
Temps de chauffage:	env. 10 min.
Consommation de liquide:	env. 100 ml/min.
Volume d'émission:	env. 800 m ³ /min.
Contenu de réservoir:	6 l
Dimension (LxlxH):	670 x 300 x 240 mm
Fusible:	8 A
Poids:	15 kg
Accessoires:	
EUROLITE liquide à fumée "B", 5L	N° d'art. 51704199
EUROLITE liquide à fumée "C" standard, 5l	N° d'art. 51704203
EUROLITE liquide à fumée "P" profes, 1L	N° d'art. 51704209
EUROLITE liquide à fumée "P" profess, 5l	N° d'art. 51704210
EUROLITE liquide à fumée "E" extrême, 5L	N° d'art. 51704325
Liquide pour purge de machine à fumée, 1L	N° d'art. 51704592

Attention! Les données imprimées dans ce mode d'emploi sont susceptibles d'être modifiées sans préavis. 23.02.2011 ©

eurolite[®] GERMANY

MANUAL DEL USUARIO

eurolite®

N-150 Máquina de humo



¡PRECAUCIÓN!

¡Evite el contacto de este aparato con la lluvia y la humedad!
¡Desconectar de la corriente antes de abrir la caja!

Por su propia seguridad, por favor lea este manual del usuario detenidamente antes de la conexión inicial!

Toda persona implicada en la instalación, manejo y mantenimiento de este aparato tiene que

- estar cualificada
- seguir las instrucciones de este manual
- tratar el manual como parte del producto
- mantener el manual durante la vida del producto
- pasar el manual a cada sucesivo poseedor o usuario del producto
- descargar la última versión del manual del Internet

INTRODUCCIÓN

Gracias por haber elegido una EUROLITE N-150 máquina de humo. Si Vd. respeta las instrucciones sucesivas, aseguramos que vaya a gozarse mucho de su compra.

Desembale su máquina de humo.

INSTRUCCIONES DE SEGURIDAD



¡PRECAUCIÓN!

¡Tenga cuidado cuando opere con este aparato. Con un voltaje peligroso puede sufrir una peligrosa descarga eléctrica al tocar los cables!

Este aparato ha salido de nuestro establecimiento en absolutas perfectas condiciones. Para mantener esta condición y asegurar un manejo seguro, es absolutamente necesario para el usuario seguir las instrucciones de seguridad y notas de advertencia escritas en este manual del usuario.



Importante:

Los daños causados por no hacer caso de las instrucciones de este manual del usuario no están sujetos a garantía. El proveedor no aceptará responsabilidad por ningún defecto o problema resultante.

Antes de la puesta en marcha inicial, por favor asegúrese de que no hay daños causados durante el transporte. Si los hubiese, consulte a su proveedor y no use el aparato.

Si el aparato ha estado expuesto a grandes cambios de temperatura (p.e. tras el transporte), no lo enchufe inmediatamente. La condensación de agua producida podría dañar su aparato. Deje el aparato desconectado hasta que llegue a la temperatura ambiente.

Este aparato pertenece a la clase de protección I. El aparato sólo debe ser conectado con un enchufe de la clase I.

Siempre conectar la clavija de alimentación al final. Asegúrese de que el conmutador de alimentación está en la posición "OFF" antes de conectar el aparato a la red.

¡No deje que el cable de alimentación entre en contacto con otros cables! ¡Maneje los cables de corriente alterna y las conexiones de corriente alterna con mucha precaución!

Asegúrese de que la tensión de alimentación no es mayor que la indicada en el panel trasero.

Preste atención que el cable de alimentación no esté aplastado o pueda estar atravesado por algún tipo de superficie afilada. Compruebe el estado del aparato y del cable regularmente.

¡ATENCIÓN! Desconectar antes de llenar.

Nunca beber o apliar el líquido! Manténgalo lejos del alcance de los niños. Si hay contacto con la piel o los ojos siempre enjuagar con mucho agua (consultar un médico si necesario).

¡PELIGRO DE EXPLOSIÓN! Nunca mezclar líquidos inflamables de cada tipo con el líquido de humo.

Asegúrese de que el aparato siempre está instalado derechamente.

Nunca direccionar la tobera de salida directamente en personas o llamas libres.

Nunca direccionar el humo en su mismo, personas o animales domestico.

Nunca direccionar el humo en enchufes o otros objetos que hayan tensión.

¡PELIGRO DE QUEMADURA! ¡Respectar 50 cm de distancia en la tobera!

Para una montaje por encima de la cabeza (altura de montaje >100 cm), siempre fije el aparato con un cable de anclaje apropiado por razones de seguridad.

Desconecte el aparato de la red cuando no vaya a ser utilizado y antes de limpiarlo. Maneje el cable únicamente por el enchufe. No desenchufe el aparato de la red tirando del cable de alimentación.

Aparatos no usados deben ser desconectados. Si enchufes o interruptores no son accesibles, debe ser desconectado de la red.

Manténgalo lejos del alcance de los niños y de personal no profesional.

INSTRUCCIONES DE MANEJO

Este aparato es una máquina de humo para crear un humo a base de un líquido especial. El aparato sólo es permitido para una conexión con una tensión alternativa de 230 V, 50 Hz y ha sido diseñado para ser usado en interiores.

No agite el aparato. Evite hacer excésiva fuerza durante la instalación y el manejo del aparato.

Cuando buscar el sitio de instalación, por favor asegúrese de que el aparato no está expuesto a calor extremo, humedad o polvo. No debe haber cables mal instalados o no fijados correctamente. ¡Se pone usted en peligro y pone en peligro a otros!

¡Desconecte de la corriente antes de llenar el aparato! Nunca llenar con líquidos calientes.

Sólo utilizar líquidos a base de agua recomendados por el fabricante. Otros líquidos pueden causar una obstrucción o goteo del aparato.

Asegúrese de que hay una cantidad suficiente de líquido en el depósito. La operación sin líquido puede causar daños en la pompa y un sobrecalentamiento del calderín.

Maneje el aparato sólo después de familiarizarse con sus funciones. No permita el manejo a personas que no conocen el aparato lo suficientemente bien. La mayoría de los daños son causados por manejo inadecuado de inexpertos.

Siempre almanezcar el aparato en el seco.

Si el aparato debe ser transportado, siempre vaciar el depósito y utilice el embalaje original para evitar daños de transporte.

¡Por favor tenga en cuenta que por razones de seguridad las modificaciones no autorizadas del aparato están prohibidas!

El código de barras de serie no debe ser quitado del aparato, en caso de que esto ocurra la garantía ya no es válida.

Cuando el aparato será utilizado de un modo diferente como descrito en este manual, esto puede causar daños en el producto y la garantía expira. Además todos usos diferentes pueden causar peligros como p. ej. cortocircuito, quema, descarga eléctrica, etc.

DESCRIPCIÓN DEL APARATO

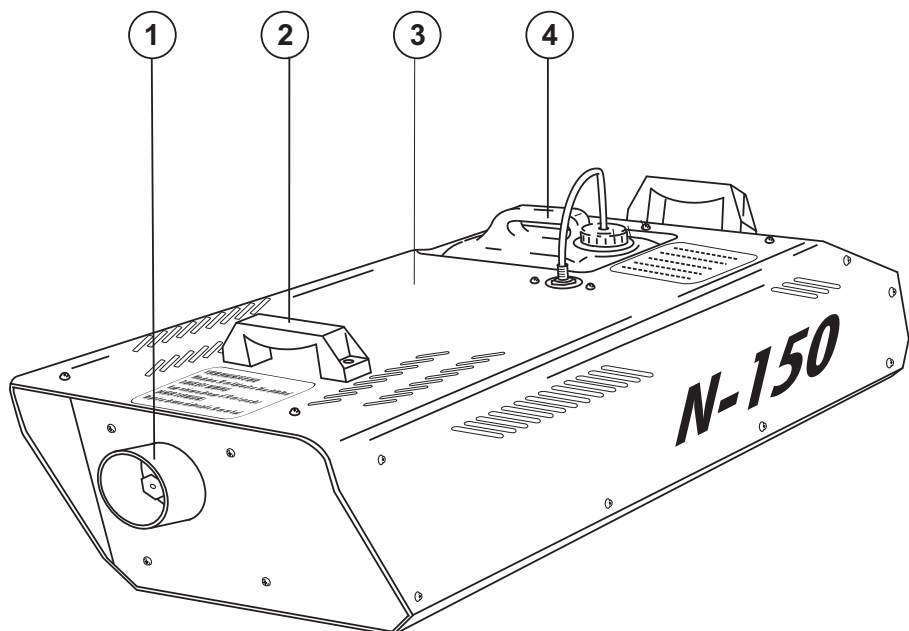
Features

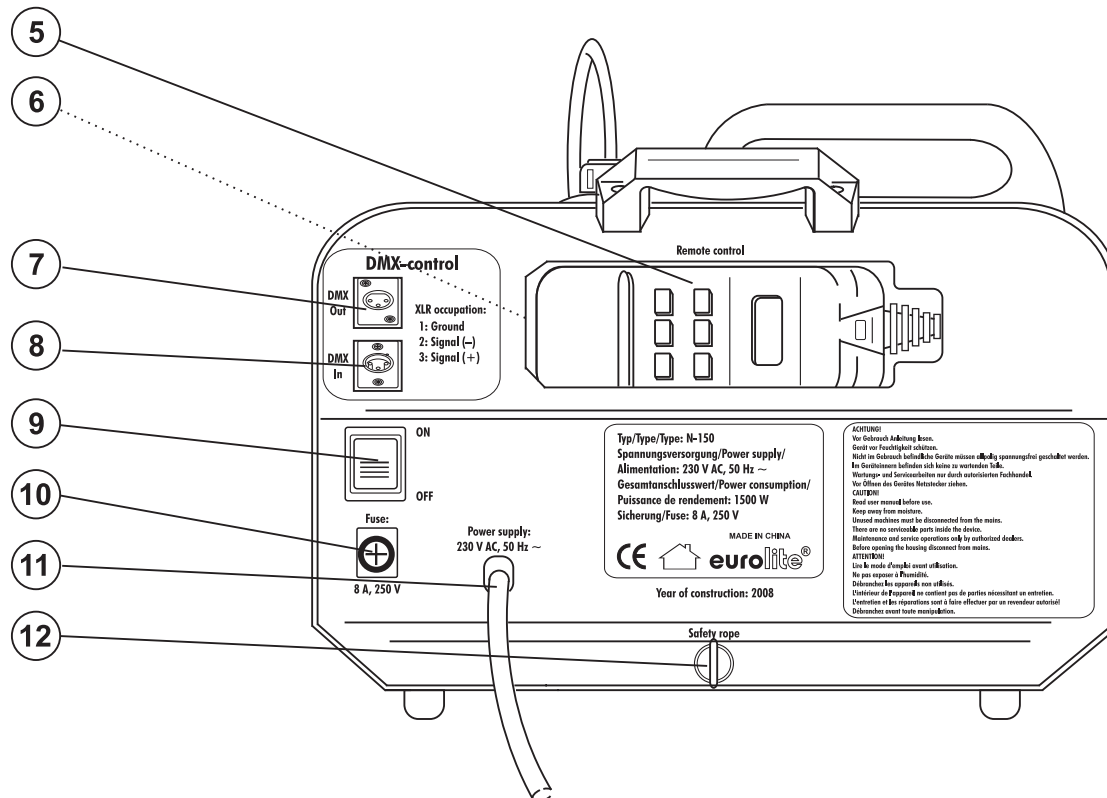
Máquina de humo controlable por DMX

- Ideal para discotecas medias o escenas medias
- Con mando por distancia de confort
- Control por DMX mediante cada controlador DMX estandar
- Aparato de pie sin lira de fijación
- Termostato de calidad

Descripción de las partes

- (1) Tobera de salida
- (2) Asa de transporte
- (3) Caja
- (4) Depósito de líquido
- (a) Indicadores de líquido en el panel delante (sin ilustración)





- (5) Mando por distancia
- (6) Casquillo para mando por distancia
- (7) Casquillo DMX Out
- (8) Casquillo DMX In
- (9) Interruptor de alimentación
- (10) Fusible
- (11) Conexión a la red
- (12) Ojete de seguridad

PUESTA EN MARCHA

Instale el aparato en una superficie plana.

El depósito del aparato tiene que ser llenado con líquido de humo antes de la operación y siempre con el aparato desenchufado. Debe haber suficiente líquido de humo en la máquina de humo. llene el depósito con líquido de humo cuando los indicadores de líquido brillan.

Sólo utiliza líquidos de humo de alta calidad. Recomendamos los líquidos de humo Eurolite (p. ej. Eurolite Smoke Fluid "P" profesional, 5 l). En el caso de que líquido ha entrado en el interior del aparato, inmediatamente desenchufar el aparato y consultar un especialista.

Montaje

Sólo instalar el aparato en un lugar fuera de áreas dónde personas pueden entretenerse. Note que se forma de líquido alrededor del aparato durante la operación. Peligro de deslizamiento. Puede causar accidentes.

Sólo instalar el aparato en una superficie no sensible a rascaduras u agua. Nunca instalar el aparato con un ángulo de inclinación mas de 15°.

Este aparato es previsto para una montaje de pie o suspendida. Cuando el aparato debe ser instalado por encima de la cabeza, las instrucciones de seguridad siguientes deben ser respetados:



¡PELIGRO DE MUERTE!
Cuando instalar el aparato, Vd. debe considerar las instrucciones de EN 60335-1:1996 y de las normas nacionales respectivas. ¡La instalación sólo debe ser efectuada por un distribuidor autorizado!

La suspensión del aparato debe ser fabricado de una manera que puede llevar 10 veces la carga por una hora sin sufrir deformaciones dañosas permanentes.

La instalación siempre debe ser efectuada con una segunda suspensión independiente, por ejemplo una red de anclaje apropiada. Esta segunda suspensión debe ser fabricado y fijado de una manera que no parte de la instalación puede cairse en el caso de defecto de la suspensión principal.

Durante el montaje del aparato, el desmontaje y operaciones de mantenimiento la presencia en áreas de movimiento, en puentes de iluminación, debajo de puestos de trabajo altos y otros áreas de peligro es permitida.

El empresario debe asegurar que instalaciones de seguridad y de máquinas son inspeccionados por un perito antes de la primera puesta en marcha y antes de otra puesta en marcha después de cambios graves.

El empresario debe asegurar que instalaciones de seguridad y de máquinas son inspeccionados por un perito en la extension de una inspección inicial cada cuatro años por lo menos.

El empresario debe asegurar que instalaciones de seguridad y de máquinas son inspeccionados por un baquiano una vez por año.

Procedimiento:

El proyector debe ser instalado fuera de áreas dónde personas pueden entretenerse.

IMPORTANTE! UNA MONTAJE POR ENCIMA DE LA CABEZA REQUIERA MUCHA EXPERIENCIA. Ésto incluye (pero no es limitadoa) calculaciones de la capacidad de carga, material de instalación usado y inspecciones regulares del material usado y del proyector. Nunca trate de instalar el proyector su mismo si no tiene estas qualificaciones pero llame un instalador profesional. Instalaciones inadecuadas pueden causar daños de hombres y/o de propiedad.

El aparato debe ser instalado fuera de dónde personas pueden llegarlo con sus manos.

Atención: ¡En caso de caída, aparatos montados por encima de la cabeza pueden causar daños cuantiosos! ¡Cuando tiene dudas en la seguridad de una forma de instalación, NO instale el aparato!

Asegúrese antes de la montaje, que el área de montaje puede llevar una carga de punto de un mínimo de 10 veces del peso del aparato.

Para el uso por encima de la cabeza, siempre segure el aparato con un cable de anclaje.

Sólo debe utilizar cables de anclaje según DIN 56927, eslabones de conexión roscado según DIN 56926, grilletes según DIN EN 1677-1 y BGV C1 mosquetones. Los cables de anclaje, eslabones de conexión roscado, grilletes y mosquetones deben ser dimensionados suficientemente y aplicados correctamente segun las leyes de seguridad y protección en el trabajo actuales (por ejemplo BGV C1, BGI 810-3).

Por favor tenga en cuenta que una montaje por encima de la cabeza en los lugares públicos y comerciales requira el mantenimiento de muchos preceptos que podemos mencionar sólo parcialmente en este manual. El operador debe procurar el mismo las instrucciones de seguridad válidas y debe seguirlas!

El fabricante no acepta responsabilidad por ningunos daños originados por la instalación inadecuada y medidas de seguridad insuficientes!

Insere el cable de anclaje en el ojete de seguridad y en el trussing u un lugar de fijación seguro. Insere el final en el eslabón de conexión roscado y fije el tornillo de seguridad.

La distancia máxima de caída es 20 cm. Un cable de anclaje ya utilizado u estropeado nunca debe ser utilizado otra vez.



¡PELIGRO DE MUERTE!
¡Antes de la primera puesta en marcha, la instalación debe ser inspeccionada por un perito!

Alimentación

Conectar el aparato a la red mediante la clavija de alimentación.

La ocupación de los cables de conexión es:

Cable	Pin	Internacional
Marrón	Fase	L
Azul	Neutro	N
Amarillo/Verde	Tierra	

La tierra debe ser conectada.

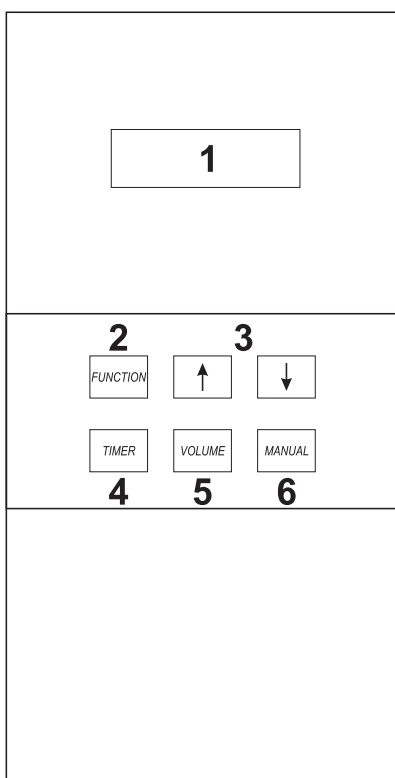
Cuando Vd. quiere instalar el aparato directamente a la red local, Vd. debe instalar un interruptor de la red con una apertura de 3 mm por mínimo en cada polo.

Sólo conectar el aparato a una instalación eléctrica conforme a las regulaciones IEC. Esta instalación debe ser equipada con un disyuntor de corriente residual (RCD) con un máximo corriente residual de 30 mA.

OPERACIÓN

Poner el aparato en servicio mediante el interruptor de alimentación. Conectar el mando de distancia con el casquillo Remote Control.

Después de un periodo de calefacción, la máquina está listo. Después, la máquina está listo y la pantalla muestra "Ready Fog". Presionar el conmutador en el mando de distancia para activar la expulsión de humo. Durante la operación es posible que la lámpara de disposición desapaga y no hay mas expulsión de humo. En este caso, la máquina calefacciona y está listo dentro de 1-2 minutos. Sólo de esta manera es posible de obtener la temperatura de vaporización correcta y expulsiones optimales. La temperatura está controlado electronicamente.



El interface del mando de distancia ofrece un control manual y automático y la selección de la dirección DMX.

Descripción de las funciones:

Descipción de las partes:

- (7) LCD display
- (8) Tecla Function
- (9) Teclas Up/Down
- (10) Tecla Timer
- (11) Conmutador Volume
- (12) Tecla Manual

Después de que la máquina ha comenzado a calefaccionar, la pantalla muestra "Warming Up". Después del tiempo de calefacción, la máquina está listo y la pantalla muestra "Ready Fog".

Vd. puede ajustar los parámetros deseados mediante la tecla Function. Pulse la tecla Function una vez y la pantalla muestra "Interval Set". Los intervalos entre los expulsiones de humo pueden

ser ajustados entre 1 y 255 segundos mediante las teclas Up-/Down. Pulse la tecla Function dos veces y la pantalla muestra "Duration Set". La duración de cada expulsión de humo puede ser ajustada entre 1 y 20 segundos mediante las teclas Up-/Down. Bajo los puntos de menú "Timer Out" y "Volume Out" Vd. puede ajustar el volumen de humo entre 1 y 100 % mediante las teclas Up-/Down. El punto de menú "DMX Add" refiere el ajuste de la dirección de comienzo DMX para el control mediante un controlador DMX y para la sincronización de varias máquinas de humo. Ajuste la dirección de comienzo DMX deseada mediante las teclas Up-/Down.

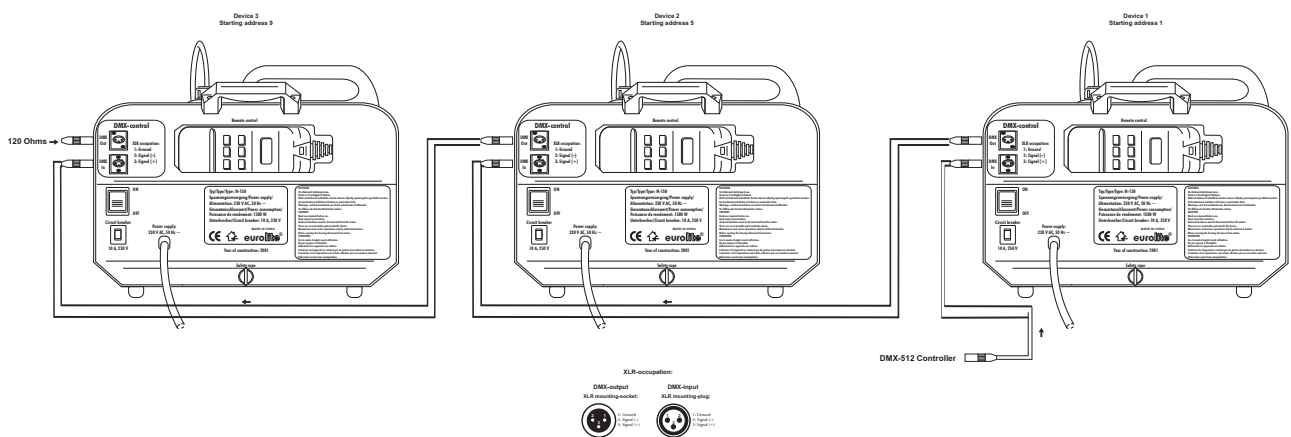
Vd. puede activar la función Timer en presionar la tecla Timer. La pantalla muestra el intervalo ajustado y la máquina cuenta los segundos hasta "0". Después activa la expulsión de humo con un volumen de humo ajustado bajo "Timer Out" y con una duración ajustada bajo "Duration Set". Si Vd. quiere desactivar la función Timer, presione la tecla Timer otra vez.

En conmutar el conmutador Volume, la máquina inmediatamente activa la expulsión de humo con un volumen de humo ajustado bajo "Volume Out". Si quiere parar la expulsión de humo, conmute el conmutador Volume otra vez.

En presionar la tecla Manual, la máquina inmediatamente activa la expulsión de humo con 100 % de volumen de humo. Si quiere parar la expulsión de humo, solte la tecla Manual.

Atención: La tobera de salida se calienta durante la operación. Nunca tocar la tobera de salida antes de que la máquina de humo está refrescado completamente.

Control por DMX



Asegúrese de que los conductores del cable de datos no hagan contacto entre si. Los aparatos no van a funcionar o no van a funcionar correctamente.

La conexión entre controlador y aparato y entre aparato y aparato se tiene que efectuar con un cable de dos polos con blindaje. La conexión se efectua mediante clavijas y conectores XLR tripolares.

La ocupación de la conexión XLR es:



Cuando Vd. utilice los controladores con la ocupación descrita, puede conectar la salida DMX del controlador directamente con la entrada DMX del primer aparato de la cadena DMX. Cuando Vd. quiere conectar controladores DMX con otras salidas DMX, se tiene que utilizar cables de adaptación.

Instalación de una cadena DMX:

Conecte la salida DMX del primero aparato de la cadena con la entrada DMX del próximo aparato. Siempre conecte una salida con una entrada del próximo aparato hasta que todos los aparatos están conectados.

Atención: En el ultimo aparato, la conexión DMX tiene que ser terminada con un resistor de terminación. Solde un resistor de 120 ohmios en una clavija XLR entre la señal (-) y la señal (+) y enchufe-la en la salida DMX del ulterior aparato.

Direccionamiento del aparato

Cada aparato ocupa 1 canal DMX. Para direccionar las señales de control correctamente a cada aparato, es necesario de codificar los aparatos. Cada aparato tiene que ser codificado individualmente en ajustar los interruptores como descrito en la tabla.

La dirección de comienzo es el primer canal en lo cual el aparato reaccionará a señales del controlador.

Por favor, asegúrese de que los canales de control no se entrelazan, para que el TC-3 funcione correctamente y independientemente de otros aparatos de la cadena DMX. Los aparatos con la misma dirección de comienzo funcionarán sincronizadamente.

Protócolo DMX

Canal de control 1 - Modos de control

Data:	Modes:
232-255	Maximum volume
128-231	Timer
14-127	Volume control
0-13	Off (<i>stop smoking</i>)

Canal de control 2 - Ajustar el volumen

Data:	Volume (%):	Duration (second):
245-255	100	20
225-245	90	21
200-225	80	23
175-200	70	25
150-175	60	29
125-150	50	34
100-125	40	43
75-100	30	50
70-75	20	Remain smoking
70 or less	0	Off (<i>stop smoking</i>)

Atención: Los canales de control 3 y 4 sólo funcionan cuando haya ajustado el valor DMX 128-231 en canal 1 (activación de la función Timer).

Canal de control 3 - Ajustar la duración (sólo en el modo Timer)

Data:	Duration (second):
255	200
230-254	190
205-229	170
180-204	151
155-179	131
130-154	112
105-129	92
80-104	73
55-79	53
30-54	33
5-29	13
0	1

Canal de control 4 - Ajustar los intervalos (sólo en el modo Timer)

Data:	Time (second):
255	200
230-254	190
205-229	170
180-204	151
155-179	131
130-154	112
105-129	92
80-104	73
55-79	53
30-54	33
5-29	13
0	1

LIMPIEZA Y MANTENIMIENTO



¡PELIGRO DE MUERTE!

¡Siempre desenchufe el aparato antes de comenzar con el mantenimiento!

Recomendamos una limpieza frecuente del aparato. Por favor utilice un paño suave que no suelte pelusa humedecido. ¡No utilizar nunca alcohol o disolventes!

La tobera de salida debe ser limpiada regularmente de retrasos de humo. Límpiela con vinagre y un limpiabotellas. Asegúrese de que no hay mas retrasos en el orificio.

Limpieza del calderín

El calderín debe ser limpiado cada 30 horas de operación para evitar retrasos. Utilice un líquido limpiador disponible en su vendedor.

Procedimiento:

Vaciar la máquina de humo y echar el líquido limpiador en el depósito. Después activar la función de humo algunas veces en un lugar bien ventilado. El número de repeticiones depende del grado de sucio de los elementos de vaporización. Después de terminar la limpieza vaciar la máquina totalmente y aclarar el depósito con agua destilada.

Los líquidos de humo EUROLITE recomendados no dañan el medio ambiente y pueden ser eliminados con los aguas usados.

No hay piezas que necesiten de servicio dentro del aparato excepto el fusible. Las operaciones de mantenimiento y servicio deben ser llevadas a cabo únicamente por distribuidores autorizados.

Reemplazar el fusible

Reemplazar el fusible por un fusible del mismo tipo.

Antes de reemplazar el fusible desenchufar el cable de la red.

Procedimiento:

- Paso 1:** Desatornillar de la caja el portafusibles del panel trasero con un destornillador adecuado (en dirección contraria a las agujas del reloj).
- Paso 2:** Sacar el fusible viejo del portafusibles.
- Paso 3:** Instalar el fusible nuevo en el portafusibles.
- Paso 4:** Volver a colocar el portafusibles en la caja y atornillarlo.

En caso de que necesite piezas de repuesto, utilice piezas originales.

Cuando el cable de alimentación sea estropeado, debe ser reemplazado por un electricista para evitar peligros posibles.

Después de un defecto, el aparato inutil debe ser eliminado según las instrucciones actuales de la ley.

Si tiene alguna pregunta más, póngase en contacto con su distribuidor.

ESPECIFICACIONES TÉCNICAS

Alimentación:	230 V AC, 50 Hz ~
Consumo:	1500 W
Canals DMX:	4
Conexión DMX512:	3-pol,XLR
Emisiones de rayos:	env. 8 m
Tiempo de calefacción:	env. 10 min.
Consumo de líquido:	env. 75 ml/min.
Volumen de emision:	env. 800 m ³ /min.
Contenido de depósito:	6 l
Dimensiones (LxPxH):	670 x 300 x 240 mm
Fusible:	8 A
Peso:	15 kg
Accesorio:	
EUROLITE líquido de humo "B", 5L	Referencia 51704199
EUROLITE líquido de humo "C" standard, 5l	Referencia 51704203
EUROLITE líquido de humo "P" profes, 1L	Referencia 51704209
EUROLITE líquido de humo "P" profes, 5l	Referencia 51704210
EUROLITE líquido de humo "E" extremo, 5L	Referencia 51704325
Líquido limpiador para máquina de humo,1L	Referencia 5170459

Nota: Todas las especificaciones dadas en este manual están sujetas a modificación sin previo aviso. 23.02.2011 ©

eurolite[®] GERMANY